

Uputstvo za upotrebu

GORENJE ručni mikser M360CW

gorenje



Tehnoteka je online destinacija za upoređivanje cena i karakteristika bele tehnike, potrošačke elektronike i IT uređaja kod trgovinskih lanaca i internet prodavnica u Srbiji. Naša stranica vam omogućava da istražite najnovije informacije, detaljne karakteristike i konkurentne cene proizvoda.

Posetite nas i uživajte u ekskluzivnom iskustvu pametne kupovine klikom na link:

<https://tehnoteka.rs/p/gorenje-rucni-mikser-m360cw-akcija-cena/>

gorenje

ROČNI MEŠALNIK
RUČNA MIJEŠALICA
RUČNI MIKSER
РАЧЕН МИКСЕР
HAND MIXER
MANUAL MIXER
RUČNÝ MIXÉR
KÉZI MIXER
RĘCZNY MIKSER
MIXÉRY
РЪЧЕН МИКСЕР
РУЧНИЙ МИКСЕР
РУЧНОЙ МИКСЕР
HANDMIXER
BATTEUR MIXEUR À MAIN

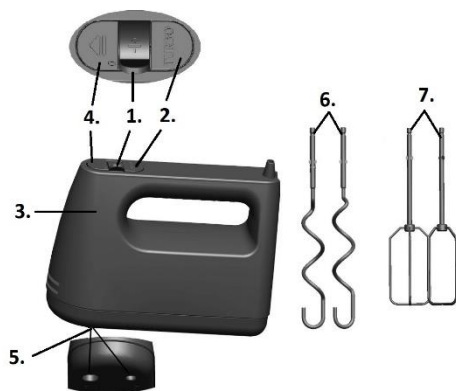


M360CW
M420CW
M460CBK

Navodilo za uporabo	SI
Upute za uporabu	BIH HR
Uputstva za upotrebu	BIH SRB MNE
Упатства за употреба	MK
Instructions for use	GB
Instrucțiuni de utilizare	RO
Návod na obsluhu	SK
Használati útmutató	H
Instrukcja obsługi	PL
Návod k obsluze	CZ
Инструкции за употреба	BG
Інструкції з експлуатації	UA
Руководство по эксплуатации	RUS
Gebrauchsanweisung	DE
Notice d'utilisation	F

SI	Navodila za uporabo	3
HR	Upute za uporabu	6
SRB MNE	Uputstva za upotrebu	9
MK	Упатства за употреба.....	12
EN	Instruction manual.....	15
RO	Manual de instrucțiuni	18
SK	Návod na obsluhu	21
HU	Használati utasítás.....	24
PL	Instrukcja obsługi	27
CS	Návod k obsluze	30
BG	Инструкции за употреба.....	33
UA	Használati útmutató	36
RU	Használati útmutató	39
DE	Gebrauchsanweisung	42
FR	Notice d'utilisation.....	45

Pazljivo preberite ta navodila. Shranite jih za bodočo uporabo.



1. Gumb za nastavitev hitrosti
2. TURBO gumb
3. Pogonska enota
4. Gumb za sprostitev priključkov
5. Odprtini za vstavev priključkov za mešanje in gnetenje
6. Metlici za gnetenje
7. Metlici za mešanje

Namen

Vaš ročni mešalnik, je narejen za mešanje, gnetenje, mesenje ter stepanje. Aparat je namenjen za domačo uporabo v gospodinjstvu!

Pomembna varnostna navodila

Aparat ustreza priznanim tehničnim pravilom ter veljavnim varnostnim predpisom za električne aparate. Popravila električnih aparatov sme opraviti le strokovnjak.

Proizvajalec ne odgovarja za morebitno škodo, povzročeno zaradi nepredpisane uporabe ali napačnega upravljanja. Uporabnik aparata mora obvezno upoštevati naslednja opozorila:

- Pri priključitvi in zagonu obvezno upoštevajte podatke, navedene na

napisni tablici. Preverite da napetost in frekvenca ustrezajo aparatu!

- Aparata ne priključujte, če je poškodovana priključna vrvica ali aparat sam.
- V primeru okvare aparat izklopite iz električnega omrežja.
- Vedno izklopite aparat iz električnega omrežja, kadar ga ne uporabljate ali ko končate z delom.
- Priključne vrvice:
 - ne vlecite preko vročih kuhalnih mest ali odprtega ognja
 - ne vlecite preko ostrih robov
 - ne uporabljajte za prenašanje aparata
- Če se poškoduje priključna vrvica, jo lahko zamenjajo le v pooblaščenem servisu.
- Odslužene aparate onesposobite za morebitno nadaljnjo uporabo. Aparat odstranite na za to predpisani način. Za možnosti odstranjevanja odslužanih aparatov in embalaže se pozanimajte na občinski oziroma krajevni upravi.
- Ko se aparat popolnoma ustavi, izvlecite vtič priključne vrvice iz vtičnice in zamenjajte priključek. Med delovanjem aparata ne segajte med priključke in ne dotikajte se jih z nobenim predmetom.
- Priključki se vrtijo še nekaj sekund po izključitvi aparata. Ne dotikajte se jih, da se ne poškodujete.
- Priključkov nikoli ne čistite ne da bi aparat izklopili iz električnega omrežja.

- Aparata nikoli ne uporabljajte na odprtem.
- Poskrbite da imate suhe roke kadar uporabljate aparat.
- Ko aparat deluje, ne približujte vrtečih delov in rezil drugim osebam ali živalim, saj lahko povzročite trajne poškodbe ali celo smrt.
- Otroci stari osem let in več ter osebe z zmanjšanimi fizičnimi, senzoričnimi in umskimi zmožnostmi ali s pomanjkljivim znanjem ter izkušnjami lahko uporabljajo ta aparat pod ustreznim nadzorom ali če so prejele ustrezna navodila glede varne uporabe aparata in če razumejo nevarnosti, ki so povezane z uporabo aparata.
- Otroke nadzorujte pri uporabi aparata in pazite, da se z njim ne bodo igrali.
- Otroci ne smejo čistiti in vzdrževati naprave razen če so stari 8 let in več in so nadzorovani.
- Raven hrupa: Lc = 72 dB (A)

Ta oprema je označena v skladu z evropsko smernico 2012/19/EU o odpadni električni in elektronski opremi (waste electrical and electronic equipment - WEEE). Smernica opredeljuje zahteve za zbiranje in ravnanje z odpadno električno in elektronsko opremo, ki veljajo v celotni Evropki Uniji.

Pred uporabo

Preverite da je aparat v dobrem stanju, da ni poškodovan oz. da ni že iztrošen zaradi starosti ali prekomerne uporabe.
Preverite priključno vrvico, da ni poškodovana.
Preverite stikala za vklop/izklop aparata.
Preverite da so vsi deli, ki jih želite pritrditi na aparata originalni deli, ki jih priporoča proizvajalec.
NE montirajte neoriginalnih delov na aparat!

Po uporabi

Aparat vedno izklopite iz električnega omrežja, ko končate z uporabo ali ga odlagate na delovno površino. Shranjujte ga na suhem mestu, izven dosega otrok.

Uporaba nastavkov

- Metlici za mešanje uporabljajte pri: mešanju in stepanju.
- Metlici za mesenje testa uporabljajte pri mešanju, gnetenju in mesenju testa.
- Vedno poskrbite da je aparat izklopljen iz električnega omrežja, kadar vstavljate ali izstavljate kateregakoli od nastavkov!

Montiranje metlic za mešanje in gnetenje

- Aparat izklopite iz električnega omrežja.
- Vstavite steblo metlice v odprtino. Rahlo ga pritisnite, ter obrnite, dokler ne slišite da se je zaskočil na svoje mesto.
- Ponovite enako za drugo metlico.

Izvezanje nastavkov

- Izklopite aparat iz električnega omrežja.
- Pritisnite gumb za izvezanje nastavkov.
- Potegnite nastavke iz odprtini.

Uporaba

- Za vklop premaknite gumb za nastavitve hitrosti od 1 do 4, da dosežete zeleno hitrost. Priporočamo, da najprej uporabite manjše hitrosti in nato postopno povišanje stopnje.
- Za izklop premaknite gumb na pozicijo »0«.
- Gumb za trenutno največjo hitrost pritisnite, da dosežete takojšnjo največjo hitrost. Izpustite gumb, da se aparat zaustavi.
- Aparata na uporabljajte dlje kot 5 min za mešanje ali 2 min za gnetenje. Nato aparat izklopite ter ponovno vklopite po preteku nekaj minut, da se aparat ne pregreje ali da ne uničite motorja.
- Močno držite posodo, ko mešate v njej.

Čiščenje in vzdrževanje

Pred čiščenjem, vedno izvlcite vtič iz omrežne vtičnice!

Mešalnik obrišite z vlažno krpo. Ne potaplajte ga v vodo in ne čistite ga pod tekočo vodo!

Ne uporabljajte grobih čistil.

Priključke mešalnika lahko umijete z krpo in neagresivnimi čistilnimi sredstvi.

Aparat ne zahteva posebnega vzdrževanja.

OKOLJE

Aparata po preteku življenjske dobe ne zavržite skupaj z običajnimi gospodinjskimi odpadki, temveč ga odložite na uradnem zbirnem mestu za recikliranje. Tako pripomorete k ohranitvi okolja.

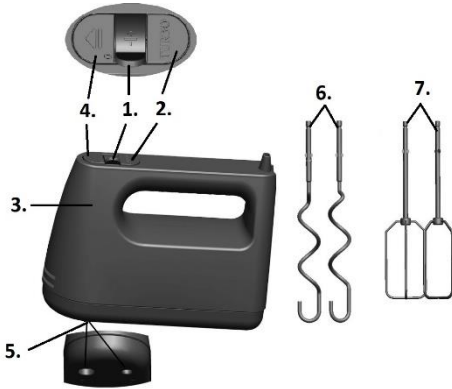
GARANCIJA IN SERVIS

Za informacije ali v primeru težav se obrnite na Gorenjev center za pomoč uporabnikom v vaši državi (telefonsko številko najdete v mednarodnem garancijskem listu). Če v vaši državi takšnega centra ni, se obrnite na lokalnega Gorenjevega prodajalca ali Gorenjev oddelek za male gospodinjske aparate.

Pridržujemo si pravico do sprememb!

**GORENJE
VAM ŽELI OBILO ZADOVOLJSTVA
PRI UPORABI VAŠEGA APARATA!**

Pažljivo pročitajte ove upute i sačuvajte ih za buduću uporabu.



1. Gumb za podešavanje brzine
2. TURBO gumb
3. Pogonska jedinica
4. Gumb za otpuštanje priključaka za miješanje i gnječenje
5. Otvori za umetanje priključaka za miješanje i gnječenje.
6. Metlici za gnječenje
7. Metlice za miješanje

Namjena

Aparat je namijenjen za domaću uporabu u kućanstvu! Koristi se se za miješanje, gnječenje, miješenje.

Važne sigurnosne upote

Aparat udovoljava priznatim tehničkim propisima i važećem sigurnosnom propisu za električne aparate. Popravke električnih aparata smije obavljati samo stručnjak. Proizvođač ne odgovara za moguću štetu uzrokovanu nepropisnom uporabom ili pogrešnim upravljanjem. Korisnik aparata mora obvezno uzeti u obzir sljedeća upozorenja:

- Kod priključivanja i pokretanja obvezno uzmite u obzir podatke navedene na natpisnoj pločici.

Provjerite odgovaraju li napon i frekvencija aparatu!

- Aparat nemojte priključivati ako je oštećen priključni kabel ili sam aparat.
- U slučaju kvara, isključite aparat iz električne mreže.
- Uvijek isključite aparat iz električne mreže kada ga ne upotrebljavate ili kada završite s radom.
- Priključni kabel:
 - ne povlačite preko vrućih mjesta za kuhanje ili otvorene vatre,
 - ne povlačite preko oštih rubova,
 - ne upotrebljavajte za prenošenje aparata.
- Ako se priključni kabel ošteti, zamijeniti ga se može samo u ovlaštenom servisu.
- Islužene aparate onesposobite za moguću daljnju uporabu. Aparat uklonite na za to propisani način. Za mogućnosti uklanjanja isluženi aparata obavijesti zatražite od općinske ili područne uprave.
- Priključke zamijenite tek kada izvučete utikač priključnog kabela iz utičnice i kada se aparat potpuno zaustavi. Dok aparat radi, ne dotičite priključke i nemojte ih dirati nikakvim predmetom.
- Priključci se vrte još nekoliko sekundi po isključivanju aparata. Ne dotičite ih kako se ne biste ozlijedili.
- Priključke nikada ne čistite prije nego što aparat isključite iz električne mreže.
- Aparata nikada ne upotrebljavajte na otvorenom.

- Kada upotrebljavate aparat, pripazite da su vam ruke suhe.
- Kada aparat radi, ne približavajte rotirajuće dijelove i oštrice drugim osobama ili životinjama jer možete uzrokovati trajne štete ili čak i smrt.
- Aparat smiju upotrebljavati djeca starija od 8 godina i osobe s ograničenim fizičkim, osjetilnim ili mentalnim sposobnostima te nedostatnim iskustvom i znanjem u vezi sa sigurnom uporabom pećnice. U tom im slučaju treba omogućiti razumijevanje potencijalnih opasnosti. Nadzirite djecu kako biste osigurali da se ne igraju sa aparatom.
- Čišćenje i korisničko održavanje ne smiju provoditi djeca, osim ako imaju najmanje 8 godina te su pod strogim nadzorom.
- Razina buke: $L_c = 72 \text{ dB (A)}$

Ovaj je uređaj označen u skladu s europskom smjernicom 2012/19/EU o otpadnim električnim i elektronskim uređajima (waste electrical and electronic equipment - WEEE). Smjernica određuje okvir za povratak i zbrinjavanje otpadnih uređaja valjan u cijeloj Europskoj Uniji.

Prije uporabe

- Proverite da je aparat u dobrom stanju, da nije oštećen odnosno da nije već istrošen zbog starosti ili prekomjerne uporabe.
- Provjerite priključni kabel da nije oštećen.
- Provjerite sklopku za uklj./isklj. aparata.
- Provjerite da su svi dijelovi, koje želite pričvrstiti na aparat, originalni dijelovi koje preporuča proizvođač. NE ugrađujte neoriginalne dijelove na aparat!

Nakon uporabe

Kada završite s njegovom uporabom, aparat uvijek isključite iz električne mreže ili ga odložite na radnu površinu. Spremite ga na suhom mjestu, izvan doseg djece.

Uporaba nastavka

- Metlici za mešanje uporabljajte pri: mešanju, stepanju.
- Metlice za miješanje rabe se za miješanje i tučenje.
- Metlice za miješenje tijesta rabe se za miješanje, gnječenje i miješenje tijesta.
- Uvijek se pobrinite da aparat bude isključen iz električne mreže, kada umećete ili skidate bilo koji od nastavaka!

Montiranje metlica za miješanje i gnječenje

- Aparat isključite iz električne mreže.
- Umetnite tijelo metlice u otvor. Lagano ga pritisnite i okrenite dok ne čujete da je uskočilo na svoje mjesto.
- Ponovite isto s drugom metlicom.

Vađenje nastavaka

- Isključite aparat iz električne mreže.
- Pritisnite gumb za vađenje nastavaka.
- Izvucite nastavke iz otvora.

Uporaba

- Za uključivanje prebacite gumb za namještanje brzine od 1 do 4 kako biste postigli željenu brzinu. Preporučamo uporabu najprije manje brzine i zatim postupno povećanje stupnja brzine.
- Za isključivanje prebacite gumb u položaj „0“.
- Gumb za trenutnu najveću brzinu pritisnite kako biste odmah odabrali najveću brzinu. Ispustite gumb da se aparat zaustavi.
- Aparat ne upotrebljavajte duže od 5 min za miješanje, ili 2 min za gnječenje. Zatim aparat isključite, te ga ponovno uključite nakon isteka nekoliko minuta, da se aparat ne pregrije ili da ne uništite motor.
- Tijekom miješanja jače držite posudu.

Čišćenje i održavanje

Prije čišćenja uvijek izvucite utikač iz električne utičnice!

Miješalicu obrišite vlažnom krpom. Ne potapajte ju u vodu i ne čistite je tekućom vodom!

Ne rabite gruba sredstva za čišćenje.
Priklučke miješalice možete oprati krpom i
neagresivnim sredstvima za čišćenje.
Aparat ne zahtijeva posebno održavanje.
Aparat ne zahteva posebnega vzdrževanja.

Okolina

Simbol na proizvodu ili na njegovoj ambalaži označuje, da se s tim proizvodom ne smije postupiti kao s otpadom iz domaćinstva. Umjesto toga treba biti uručen prikladnim sabirnim točkama za recikliranje elektroničkih i električkih aparata. Ispravnim odvoženjem ovog proizvoda spriječit ćete potencijalne negativne posljedice na okoliš i zdravlje ljudi, koje bi inače mogli ugroziti neodgovarajućim rukovanjem otpada ovog proizvoda. Za detaljnije informacije o recikliranju ovog proizvoda molimo Vas da kontaktirate Vaš lokalni gradski ured, uslugu za odvoženje otpada iz domaćinstva ili trgovinu u kojoj ste kupili proizvod.



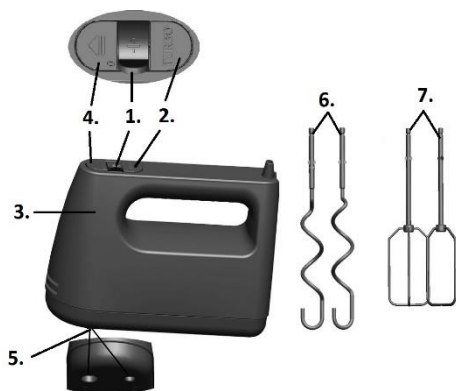
Garancija i servis

Za informacije ili u slučaju problema obratite se Centru Gorenja za pomoć korisnicima u vašoj državi (telefonski broj naći ćete u međunarodnom garancijskom listu). Ako u vašoj državi nema takvog centra, obratite se lokalnom trgovcu Gorenja, ili odjelu Gorenja za male kućanske aparate.

GORENJE
VAM ŽELI PUNO ZADOVOLJSTVA U
RADU S VAŠIM APARATOM!

Pridržavamo pravo do promjena!

Pažljivo pročitajte ova uputstva i sačuvajte ih za eventualno kasnije konsultovanje.



1. Dugme za regulisanje brzine
2. Dugme TURBO
3. Pogonska jedinica
4. Dugme za otpuštanje priključaka za mešanje i gnječenje testa
5. Otvori za umetanje priključaka za mešanje i gnječenje testa
6. Metlice za gnječenje testa
7. Metlice za mešanje

Namen

Aparat je namenjen za domaću upotrebu u kućanstvu! Koristite za mućenje, mešanje testa i pravljenje snega.

Važna bezbednosna uputstva

Aparat odgovara priznatim tehničkim pravilima i važećim bezbednosnim propisima za električne aparate. Popravke električnih aparata sme da vrši samo ovlašćeno lice.

Proizvađač ne odgovara za eventualnu štetu, uzrokovanu nepropisnom upotrebom, ili nepravilnim rukovanjem. Korisnik aparata mora obavezno poštovati sledeća upozorenja:

- Pred priključenjem i početkom rada obavezno proverite podatke, navedene na natpisnoj tablici. Naročito

proverite dali napon i frekvencija odgovaraju aparatu!

- Aparat ne uključujte, ako je priključni gajtan oštećen, ili je aparat u kvaru.
- U slučaju kvara, isključite aparat iz električne mreže.
- Uvek isključite aparat iz električne mreže, kad ga ne koristite, ili kad završite s radom.
- Priključni gajtan:
 - ne vucite preko vrućih ploča za kuvanje ili otvorenog plamena;
 - ne vucite preko oštih ivica;
 - ne koristite za prenošenje aparata
- Ako se priključni gajtan ošteti, sme da ga zameni samo ovlašćeno lice u servisu!
- Odslužene aparate onesposobite za eventualnu dalju upotrebu. Aparat uklonite na propisan način. Za mogućnosti uklanjanja odsluženih aparata i ambalaže, posavetujte se na lokalnoj općinskoj upravi.
- Kad se aparat potpuno zaustavi, izvucite utikač priključnog kabla iz doze i zamenite nastavak. U toku delovanja aparata ne gurajte prste u priključke i ne dodirujte ih nikakvim predmetima.
- Priključci se vrte još nekoliko sekundi nakon isključenja aparata. Ne dodirujte ih, jer možete da se ozledite.
- Nastavke nikad ne čistite, a da pre toga niste isključili aparat iz električne mreže.
- Aparat nikad ne koristite na otvorenom.
- Pobrinite se da Vam u toku rukovanja aparatom ruke uvek budu suve!
- Kad aparat radi, ne približavajte okretnne metlice ili oštrice drugim licima

ili životinjama, jer možete uzrokovati trajne ozlede, pa čak i smrt.

- Deca mlađa od 8 godina moraju se udaljiti, osim ako su pod stalnim nadzorom.
- Ovaj uređaj mogu koristiti deca koja su napunila najmanje 8 godina i osobe sa smanjenim fizičkim, kulnim ili mentalnim sposobnostima, kao i osobe koje nemaju dovoljno iskustva i znanja ukoliko su pod nadzorom ili su dobili uputstva koja se odnose na upotrebu ovog uređaja na bezbedan način i razumeju povezane opasnosti.
- Deca se moraju nadgledati da biste bili sigurni da se ne igraju uređajem.
- Čišćenje i korisničko održavanje ne smeju obavljati deca koja nisu napunila najmanje 8 godina i koja nisu pod nadzorom.
- Jačina buke: $L_c = 72 \text{ dB (A)}$

Ova je oprema označena u skladu s evropskom smernicom 2012/19/EU o otpadnoj električnoj i elektronskoj opremi (waste electrical and electronic equipment - WEEE). Smernica opredeljuje zahteve za sabiranje i rukovanje otpadnom električnom i elektronskom opremom, koji su na snazi u celokupnoj Evropskoj Uniji.

Pre upotrebe

- Proverite dali je aparat u besprekornom stanju, da nije oštećen, ili da nije istrošen zbog starosti ili prekomerne upotrebe.
- Proverite dali priključni kabel nije oštećen.
- Proverite dali rade prekidači za uključenje/isključenje aparata.
- Proverite dali su svi delovi koje želite pričvrstiti na aparat, originalni delovi koje preporučuje proizvađač. NE montirajte neoriginalne delove na aparat!

Nakon upotrebe

Aparat uvek isključite iz električne mreže kad završite posao ili kad ga odložite na radnu površinu. Držite ga izvan domašaja dece, na suvom mestu.

Upotreba nastavaka

- Metlici za mućenje koristite za mućenje i tućenje snega, pavlake
- Metlici za mešanje testa koristite za mešanje testa.
- Pobrinite se da je aparat uvek isključen iz struje kad menjate ili vadite nastavke!

Montiranje metlica za mućenje i za mešanje testa

- Aparat isključite iz struje.
- Ugurajte osovinu metlice u otvor. Lagano pritisnite i okrenite, dok ne začujete da je škljocnula na svoje mesto.
- Isto ponovite s drugom metlicom.

Vađenje nastavaka

- Aparat isključite iz struje.
- Pritisnite dugme za vađenje nastavaka.
- Izvucite nastavke iz otvora.

Upotreba

- Aparat palite pomeranjem dugmeta za brzinu okretanja, i izaberete jednu od brzina od 1 do 4. Preporučujemo početak rada na najmanjoj brzini, i zatim postupno povećavanje.
- Aparat isključite pomeranjem dugmeta na poziciju 0.
- Dugme za momentalnu najveću brzinu služi za postizanje momentalne najveće brzine. Ispuštanjem dugmeta aparat se zaustavlja.
- Aparat ne koristite duže od 5 min za mešanje, ili 2 min za gnječenje testa. Zatim aparat isključite, te ga ponovno uključite nakon isteka nekoliko minuta, da se aparat ne pregreje ili da ne uništite motor.
- U toku mešanja jače držite posudu.

Čišćenje i održavanje

Pre čišćenja obavezno izvucite gajtan iz doze!

Obrišite mikser vlažnom krpom. Ne uranjajte ga u vodu i ne perite ga pod tekućom vodom!

Ne koristite gruba sredstva za čišćenje.

Priključke miksera možete prati neagresivnim sredstvima za čišćenje i obrisati krpom.

Aparat ne zahteva posebno održavanje.

Zaštita okoline



Simbol na proizvodu ili na njegovoj ambalaži označava, da se sa tim proizvodom ne sme postupati kao sa otpadom iz domaćinstva.

Umesto toga, proizvod treba predati odgovarajućim sabirnim centrima za reciklažu elektronskih i električnih aparata. Ispravnim odvoženjem ovog proizvoda sprečićete potencijalne negativne posledice na životnu sredinu i zdravlje ljudi, koji bi inače mogli biti ugroženi neodgovarajućim rukovanjem otpadom ovog proizvoda. Za dobijanje detaljnih informacija o tretmanu, odbacivanju i ponovnom korišćenju ovog proizvoda, stupite u kontakt sa prikladnim lokalnim ustanovama, službom za sakupljanje kućnog otpada ili sa prodavnicom u kojoj ste kupili ovaj proizvod.

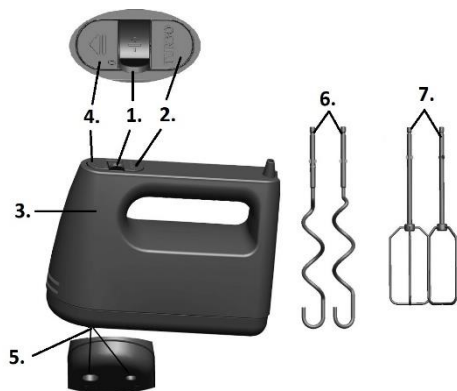
Garancija i servis

Za informacije ili u slučaju problema obratite se Centru Gorenja za pomoć korisnicima u vašoj državi (telefonski broj naći ćete u međunarodnom garantnom listu). Ako u vašoj državi nema takvog centra, obratite se lokalnom prodavcu Gorenja, ili odelu Gorenja za male kućanske aparate.

GORENJE
VAM ŽELI MNOGO ZADOVOLJSTVA
U RADU S VAŠIM APARATOM!

Pridržavamo pravo do promena!

Внимателно прочитајте ги овие упатства.
Чувајте ги за да ги користите и во иднина.



1. Копче за дотерувње брзина
2. Копче за TURBO
3. Погонска единица
4. Копче за ослободување приклучоци за мешање и месење.
5. Отвори за ставање приклучоци за мешање и месење.
6. Метлички за месење
7. Метлички за мешање

Намена

Апаратот е наменет за домашна употреба во домаќинството! Употребувајте го за мешање, месење, матење и за пасирање.

Важни безбедносни упатства

Апаратот соодветствува на признаените технички правила, како и на важечките безбедносни прописи за електричните апарати. Поправките на електричните апарати може да ги изврши само стручњак.

Производителот не одговара за можната штета настаната како последица на непрописна употреба или на погрешно управување. Корисникот на апаратот задолжително треба да ги почитува следниве предупредувања:

- При приклучување и ставање во погон, задолжително почитувајте ги следниве податоци наведени на натписната табла. Проверете дали напонот и фраквенцијата му одговараат на апаратот!
- Не приклучувајте го апаратот ако е оштетен приклучниот кабел или, пак, апаратот.
- Во случај на дефект, исклучете го апаратот од електричната мрежа.
- Секогаш исклучете го апаратот од електричната мрежа кога не го употребувате или кога ќе завршите со работа.
- Приклучните кабли:
 - не провлекувајте ги покрај жешки места за готвење или покрај отворен оган,
 - не провлекувајте ги низ остри рабови,
 - не употребувајте ги за пренесување на апаратот.
- Ако приклучниот кабел се оштети, можете да го замените само во овластен сервис.
- Старите апарати онеспособете ги за евентуална понатамошна употреба. Отстранете го апаратот на начин пропишан за тоа. За можностите за отстранување на остарените апарати и на амбалажата информирајте се кај општинската, односно регионалната управа.
- Кога апаратот сосема ќе застане, извлечете го гајтанот од штекерот и заменете го приклучниот елемент. Додека работи апаратот, не ставајте ги рацете помеѓу приклучните елементи и немојте

Прописот ја дава рамката за враќање и искористување на старите апарати, важечко ширум Европа.

да ги допирате со каков било предмет.

- Приклучните елементи се вртат уште неколку секунди по исклучувањето на апаратот. Не допирајте ги за да не се повредите. Немојте никогаш да ги чистите приклучните елементи додека апаратот не го исклучите од електричната мрежа.
- Апаратот никогаш не употребувајте го на отворено.
- Погрижете се да имате суви раце кога го употребувате апаратот.
- Кога работи апаратот, не приближувајте ги вртливите делови или секачите до други лица или животни, бидејќи може да предизвикате трајни повреди, па дури и смрт.
- Овој апарат можат да го користат деца кои веќе наполниле 8 години, лица со намалени физички, сетилни или ментални способности како и лица кои немаат доволно искуство и знаење ако се под надзор или биле обучени како да го користат апаратот на безбеден начин и ги разбрале опасностите кои можат да се појават. Децата мора постојано да се под надзор за да се осигурате дека тие не си играат со апаратот.
- Чистењето и корисничкото одржувањето не треба да го изведуваат деца кои не наполниле 8 години и кои не се под надзор.
- Ниво на бучава $L_c=72$ dB (A)

Овој апарат е означен според европскиот пропис 2012/19/EU за електро и електронски апарати (waste electrical and electronic equipment - WEEE).

Пред употреба

- Проверете дали апаратот е во добра состојба, да не е оштетен, односно истрошен поради старост или прекумерна употреба.
- Проверете го приклучниот кабел, да не е можеби оштетен
- Проверете го прекинувачот за вклучување/исклучување на апаратот.
- Проверете дали сите делови што сакате да ги прицврстите за апаратот се оригинални делови, кои ги препорачува производителот. НЕ монтирајте неоригинални делови на апаратот!

По употреба

Апаратот секогаш исклучувајте го од електричната мрежа кога ќе завршите со работа или кога ќе го оставите на работна површина. Чувајте го на суво место, надвор од дофатот на децата.

Употреба на продолжетоците

- Метличките за мешање употребувајте ги при: мешање, матење.
- Метличките за месење на тесто употребувајте ги при мешање и месење на тестото.
- Продолжетокот на палковидната мешалка употребувајте го за претворање на храната во течна состојба, како и за пасирање.
- Секогаш погрижете се апаратот да биде исклучен од електричната мрежа, кога ставате или вадите кој било од приклучните елементи!

Монтирање на метличките за мешање (месење)

- Исклучете го апаратот од електричната мрежа.
- Ставете го врвот на левиот продолжеток (со поголема, сива пластична ознака) во поголемиот отвор на апаратот. Лесно притиснете го и завртете, додека не слушнете дека е наместен во лежиштето.
- Потоа ставете го врвот на десниот продолжеток (со помала, бела пластична ознака) во помалиот отвор на апаратот. Лесно притиснете го истиот и завртете додека не слушнете дека е наместен во лежиштето.

Вадење на приклучните елементи

- Исклучете го апаратот од електричната мрежа
- Притиснете го копчето за вадење на приклучните елементи.
- Повлечете ги приклучните елементи од отворите.

Употреба

- За вклучување наместете го копчето за избор на брзината од 1 до 4 за да ја постигнете бараната брзина. Препорачуваме најпрвин да употребувате помала брзина, а потоа постепено да ја зголемувате брзината.
- За исклучување, ставете го копчето во позицијата 0.
- Копчето за моментно најголема брзина притиснете го кога за миг сакате да постигнете најголема брзина. Исклучете го копчето за апаратот да престане со работа.
- Апаратот да не го употребувате повеќе од 5 минути за мешање или 2 минути за месење. Потоа исклучите го апаратот и повторно вклучите го после неколку минути, за да не се прегрее апаратот или да не го уништите моторот.
- Цврсто држете го садот, кога мешате во него.

Чистење и одржување

Пред чистењето, секогаш извлечете го гајтанот од штекерот!

Миксерот избришете го со влажна крпа. Не потопувајте го во вода и не чистете го под чешма!

Не употребувајте груби средства за чистење! Приклучоците на миксерот исто така можете да ги измиете со крпа и со неабразивни средства за чистење.

Апаратот не бара посебно одржување.

ЖИВОТНА СРЕДИНА

Не го фрлајте на апаратот во нормален домашен отпад, туку во официјална колекција наменета за рециклирање. Со ова, вие помагате да се зачува животната средина.

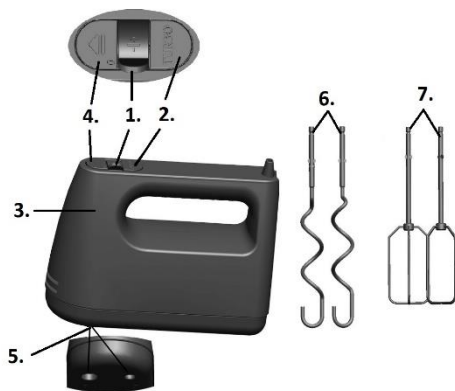
ГАРАНЦИЈА И СЕРВИС

Ако ви требаат информации, или ако имате проблем, Ве молиме контактирајте го Gorenje центарот за грижа на корисници во вашата земја (види телефонски број во меѓународната гаранција). Ако вашата земја нема таков центар, контактирајте го вашиот локален дилер или Gorenje, Gorenje делот за мали апарати за домаќинство.

**GORENJE
ВИ ПОСАКУВА ГОЛЕМО
ЗАДОВОЛСТВО ПРИ УПОТРЕБАТА
НА ВАШИОТ АПАРАТ!**

Го задржуваме правото на промени!

Read carefully the following operating instructions. It is suggested that you keep these instructions in a safe place for future reference.



1. Speed control switch
2. TURBO button
3. Motor unit
4. Release unit
5. Mounting holes for beaters / dough hooks
6. Dough hooks
7. Beaters

Intended use

Your hand mixer has been designed for mixing, beating, whipping and kneading. This product is intended for household use only.

Important safeguards

- Warning ! When using mains-powered appliances, basic safety precautions, including the following, should always be followed to reduce the risk of fire, electric shock and personal injury.
 - Read this entire manual carefully before using the appliance.
 - The intended use is described in this manual. The use any accessory or attachment or the performance of any operation with this appliance other than those recommended in this instruction manual may present a risk of personal injury.
 - Retain this manual for future reference.
- ### Using your appliance
- Do not touch moving parts.
 - Make sure that the appliance is switched off before connecting to or disconnecting from the power supply.
 - Always take care when using the appliance.
 - Never pull the power supply cord to disconnect the plug from the socket. Keep the power supply cord away from heat, oil and sharp edges.
 - Do not use the appliance outdoors.
 - Always protect the motor unit from water or excessive humidity.
 - Operate the appliance only with dry hands.
 - Never detach the beaters, dough hooks and blending attachment from the main body while the appliance is still connected to the power supply. Always disconnect the unit from power supply first.
 - Never clean the beaters, dough hooks or blending attachment under running water while they are still connected to the main body.
 - Take care that the beaters, dough hooks and blending attachment do not touch the power cable while operating the unit.
 - If the power supply cord is damaged during use, disconnect the appliance from the power supply immediately. Do not touch the power supply cord before disconnecting from the power supply .
 - Disconnect the appliance from the power supply when not in use, before

fitting or removing parts and before cleaning.

- **All repairs of electrical appliances must only be performed by skilled personnel. Improper repairs can result in Considerable hazards for the user.**
- **In case of damages, the power cord must be changed only by the skilled service - personnel.**
- This appliance can be used by children aged from 8 years and above and persons with reduced physical, sensory or mental capabilities or lack of experience and knowledge if they have been given supervision or instruction concerning use of the appliance in a safe way and understand the hazards involved.
- Children shall not play with the appliance.
- Cleaning and maintenance shall not be made by children unless they are older than 8 and supervised.
- Noise level: $L_c = 72 \text{ dB(A)}$

This appliance is marked according to the European directive 2012/19/EU on Waste Electrical and Electronic Equipment (WEEE).

This guideline is the frame of a European-wide validity of return and recycling on Waste Electrical and Electronic Equipment.

After use

- Switch off and remove the plug from the socket before leaving the appliance unattended and before changing, cleaning or inspecting any parts of the appliance.
- When not in use, the appliance should be stored in a dry place. Children should not have access to stored appliances.

Inspection and repairs

- Before use, check the appliance for damaged or defective parts. Check for breakage of parts, damage to switches and any other conditions that may affect its operation.

- Do not use the appliance if any part is damaged or defective.
- Before use, check the power supply cord for signs of damage, ageing and wear.
- Do not use the appliance if the power supply cord or mains plug is damaged or defective.
- Never attempt to remove or replace any parts other than those specified in this manual.

ASSEMBLY

Before assembly, make sure that the appliance is switched off and unplugged.

Choosing beaters, dough hooks or blending attachment

- Use beaters for mixing, beating, whipping and creaming liquids and mixtures.
- Use dough hooks for mixing and kneading dough.
- Use blending attachment for blending.

Fitting the beaters or dough kneaders

- Switch the appliance off.
- Insert the stem of beater into one of the mounting holes in the motor unit.
- Push and turn the beater until in locks into place.
- Repeat for the other beater.

Removing the beaters or dough hooks

- Switch the appliance off.
- Keep the release button depressed.
- Pull the beaters or dough hooks out of the motor unit.

USE

- To switch on, slide the speed control switch to one of the positions “1” (lowest speed) to “4” (highest speed). It is recommended to start at a low speed, then change to a higher speed if necessary.
- To switch off, slide the switch to position “0”.
- Do not operate the appliance continuously for more than 5 minutes (with beaters) or 2 minutes (with dough speed) ! After working with appliance continuously for this period of time, let it cool down for at least 10 minutes before operating it again.
- When working with liquids, use a low speed in order to avoid splashing liquid onto the appliance.
- Firmly hold the container that you are using with the mixer.

CLEANING AND MAINTENANCE

!!!Before cleaning and maintenance, switch the appliance off and unplug it.

- Wash the beaters, dough hooks or blending attachment in warm soapy water and dry well.
- Wipe the motor unit with a damp cloth. Do not use any abrasive or solvent-based cleaner.

Do not immerse the motor unit in water or any other liquid.

Environment

Do not throw away the appliance with the normal household waste at the end of its life, but hand it in at an official collection point for recycling. By doing this, you help to preserve the environment.

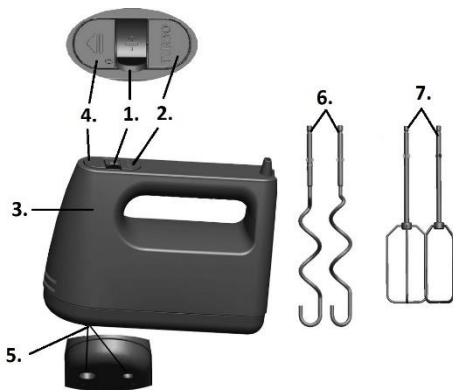
Guarantee & service

If you need information or if you have a problem, please contact the Gorenje Customer Care Centre in your country (you find its phone number in the worldwide guarantee leaflet). If there is no Customer Care Centre in your country, go to your local Gorenje dealer or contact the Service department of Gorenje domestic appliances.

For personal use only!

**GORENJE
WISHES YOU A LOT OF PLEASURE
WHEN USING YOUR APPLIANCE**

We reserve the right to any modifications!



1. Buton control viteză
2. Buton TURBO
3. Unitate motor
4. Unitate declanșare
5. Orificii montare pentru palete / instrumente încovoiate pentru aluat
6. Instrumente încovoiate pentru aluat
7. Palete

Utilizare menită

- Mixerul dumneavoastră manual a fost proiectat pentru amestecare, batere, învârtire, frământare și mixare a alimentelor și băuturii cu ingrediente. Acest produs este destinat doar utilizării casnice.

Precauții importante

- **Atenționare!** Atunci când folosiți dispozitivele alimentate la principalele surse de energie, precauții de siguranță de bază, inclusiv următoarele, ar trebui să fie întotdeauna urmate cu scopul de a reduce riscul de incendiu, electrocutare și prejudiciu personal.
- Citiți cu atenție în întregime acest manual înainte a utiliza acest dispozitiv.
- Utilizarea pentru care este destinat este menționată în acest manual. Utilizarea oricăror accesorii sau dispozitive anexate sau efectuarea oricărei operații cu acest dispozitiv în afara celor recomandate în acest manual de

instrucțiuni poate prezenta un risc pentru vătămarea personală.

- Păstrați acest manual pentru referințe viitoare.

Utilizarea dispozitivului dumneavoastră

- Nu atingeți piesele care sunt în mișcare.
- Asigurați-vă că dispozitivul este oprit înainte de a îl conecta sau deconecta de la alimentarea cu electricitate.
- Întotdeauna acordați atenție utilizării acestui dispozitiv.
- Niciodată nu trageți de cablul de alimentare la electricitate pentru a deconecta ștecherul de la priză. Păstrați cablul de alimentare la electricitate departe de căldură, ulei sau suprafețe ascuțite.
- Nu folosiți dispozitivul în afara căminului.
- Întotdeauna protejați unitatea motorului de a intra în contact cu apa sau cu o umiditate excesivă.
- Utilizați dispozitivul doar cu mâinile uscate.
- Niciodată nu detașați paletele, instrumentele încovoiate pentru aluat și dispozitivul de amestecare de la corpul principal în timp ce dispozitivul este încă conectat la alimentarea cu energie. Întotdeauna deconectați întâi unitatea de la alimentarea cu electricitate.
- Niciodată nu curățați paletele, instrumentele încovoiate pentru aluat sau dispozitivul de amestecare sub jet

de apă în timp ce acestea încă sunt conectate la corpul principal.

- Aveți grijă ca paletetele, instrumentele încovoiate pentru aluat și dispozitivul de amestecare să nu atingă cablul în timp ce unitatea este în funcțiune.
- În cazul în care cablul de alimentare este deteriorat în timpul funcționării, deconectați dispozitivul imediat de la alimentarea cu electricitate. Nu atingeți cablul de alimentare înainte de a îl deconecta de la alimentarea cu electricitate.
- Deconectați dispozitivul de la sursa de alimentare cu electricitate atunci când nu este în funcțiune, înainte de a potrivi sau înlătura piesele și înainte de a le curăța.
- Orice reparație a dispozitivelor electrice trebuie să fie efectuată doar de către personal calificat. Reparații necorespunzătoare pot duce la pericole considerabile pentru utilizator.
- În caz de deteriorare, cablul de alimentare trebuie să fie schimbat doar de către personalul calificat pentru acel serviciu.
- Acest aparat poate fi utilizat de copii cu vârste de cel puțin 8 ani și de persoane cu capacități fizice, senzoriale sau mentale reduse sau lipsite de experiența și cunoștințe numai cu condiția supravegherii sau instruirii lor cu privire la utilizarea aparatului într-un mod sigur și numai dacă înțeleg riscurile implicate. Copiii trebuie supravegheați, pentru a se asigura că nu se joacă cu aparatul. Curățarea și întreținerea ce cade în sarcina

utilizatorului nu trebuie să fie efectuate de copii dacă aceștia nu au cel puțin 8 ani și dacă nu sunt supravegheați.

- Nivel de zgomot: $L_c = 72 \text{ dB [A]}$

Acest aparat este marcat corespunzător directivei europene 2012/19/EU în privința aparatelor electrice și electronice vechi (waste electrical and electronic equipment - WEEE). Directiva prescrie cadrul pentru o preluare înapoi, valabilă în întreaga UE, și valorificarea aparatelor vechi.

După utilizare

- Opriti dispozitivul și înlăturați ștecărul din priză înainte de a lăsa dispozitivul nesupravegheat și înainte de a schimba, curăța sau inspecta orice piesă a dispozitivului.
- Atunci când nu este în funcțiune, dispozitivul ar trebui să fie depozitat într-un loc uscat. Copiii nu trebuie să aibă acces la dispozitivul depozitat.

Inspecție și reparații

- Înainte de utilizare, verificați dispozitivul referitor la piesele cu defecte sau deteriorate. Verificați ruperea pieselor, deteriorarea butoanelor și orice alte condiții care ar putea afecta funcționarea dispozitivului.
- Nu utilizați dispozitivul dacă orice piesă este deteriorată sau are defecte.
- Înainte de utilizare, verificați cablul de alimentare pentru semne de deteriorare, vechime, uzare.
- Nu utilizați dispozitivul în cazul în care cablul de alimentare sau ștecărul este deteriorat sau prezentă defecte.
- Niciodată nu încercați să înlăturați sau să înlocuiți orice piesă, alta decât cele menționate în prezentul manual.

ASAMBLARE

Înainte de asamblare, asigurați-vă că dispozitivul este oprit și scos din priză.

Alegerea paletelor, instrumentelor încovoiate pentru aluat și dispozitivul de amestecare

- Utilizați paletetele pentru mixarea, baterea, învârtirea lichidelor și a amestecurilor.
- Utilizați instrumentul încovoiat de aluat pentru mixarea și frământarea aluatului.
- Utilizați dispozitivul de amestecare pentru a amesteca.

Potrivirea paletelor sau a instrumentelor încovoiate pentru aluat

- Opriti dispozitivul.
- Introduceți tija paletetei într-un orificiu de montare din unitatea motorului.
- Împingeți și rotiți paleta până în momentul în care se fixează în loc.
- Repetați la fel și pentru cealaltă paletă.

Înlăturarea paletelor sau a instrumentelor încovoiate pentru aluat.

- Oprți dispozitivul.
- Mențineți butonul de eliberare apăsat.
- Trageți paletele sau instrumentele încovoiate pentru aluat din unitatea motorului.

UTILIZARE

- Pentru a porni dispozitivul, glisați butonul de control al vitezei către una dintre pozițiile de la "1" (cea mai mică viteză) la "4" (cea mai ridicată viteză). Se recomandă să se pornească la o viteză mai mică și apoi să se schimbe la o viteză mai ridicată după cum este necesar.
- Pentru a opri dispozitivul, glisați butonul la poziția "0".
- Nu utilizați dispozitivul în mod continuu pentru mai mult de 5 minute (cu palete) sau 2 minute (cu instrumentele încovoiate pentru aluat) ! După ce s-a utilizat dispozitivul în mod continuu pentru această perioadă de timp, lăsați-l să se răcească pentru cel puțin 10 minute înainte de a îl utiliza din nou.
- Atunci când utilizați lichide, folosiți o viteză mai mică pentru a evita stropirea cu lichid pe dispozitiv.
- Țineți în mod ferm recipientul folosit cu mixer-ul.

CURĂȚARE ȘI ÎNTREȚINERE

!!! Înainte de curățare și întreținere, oprți dispozitivul și scoateți-l din priză.

- Spălați paletele, instrumentele încovoiate pentru aluat sau dispozitivul pentru amestecare în apă caldă cu detergent și uscați-le bine.
- Ștergeți unitatea motorului cu un material umed. Nu utilizați nici un agent de curățare abraziv sau pe bază de solvent.

Nu cufundați unitatea motorului în apă sau în orice alt lichid.

Mediul înconjurător

Nu aruncați aparatul împreună cu deșeurile casnice atunci când nu mai este utilizabil, ci înmânați-l la un punct oficial de colectare pentru reciclare. Astfel ajutați la conservarea mediului.

Garanție & service

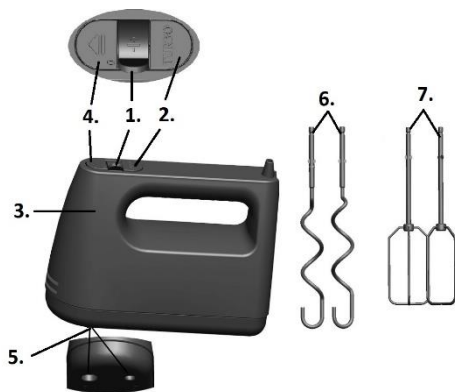
Dacă aveți nevoie de informații sau aveți o problemă, contactați Centrul Relații Clienți Gorenje din țara dumneavoastră (veți găsi numărul de telefon în broșura de garanție tradusă în mai multe limbi). Dacă nu există niciun Centru de Relații Clienți în țara dumneavoastră, mergeți la dealer-ul local Gorenje sau contactați Departamentul de Service al Aparatelor Domestice Gorenje.

Numai pentru uz personal!

**GORENJE
VĂ DOREȘTE SĂ FOLOȘIȚI
PRODUSELE NOASTRE CU MULTĂ
PLĂCERE**

Ne rezervăm dreptul oricărui modificări!

Pozorne si prečítajte nasledujúci návod na obsluhu. Odporúčame vám uschovať tento návod na obsluhu na bezpečnom mieste pre budúce použitie.



1. Ovládač rýchlosti
2. TURBO ovládač
3. Motor
4. Uvoľnenie nástavca
5. Montážny otvor pre metličky / háky na cesto
6. Háky na cesto
7. Metličky

Odporúčané použitie

Váš ručný mixér bol navrhnutý na mixovanie, mletie, šľahanie, miesenie a miešanie jedla. Tento výrobok je určený len na domáce použitie.

Dôležité bezpečnostné upozornenia

- **Pozor!** Pri používaní sieťovo napájaných spotrebičov, by ste mali vždy dodržiavať základné bezpečnostné pravidlá, vrátane nasledujúcich, aby ste znížili riziko požiaru, elektrického úderu a zranenia osôb.
- **Pred použitím spotrebiča si pozorne prečítajte celý návod na obsluhu.**
- Odporúčané použitie je popísané v tomto návode. Použitie akéhokoľvek príslušenstva, alebo nástavca, alebo prevádzka spotrebiča iná, ako je

odporúčaná prevádzka v tomto návode na obsluhu môže znamenať riziko zranenia osôb.

Uschovajte tento návod na obsluhu pre budúce použitie.

Použitie vášho spotrebiča

- Nedotýkajte sa pohybujuúcich častí.
- Uistite sa, že spotrebič je spotrebič je pred pripojením, alebo odpojením od elektrickej siete vypnutý.
- Vždy si dávajte pozor pri používaní spotrebiča.
- Pri odpájaní spotrebiča zo zásuvky nikdy neťahajte za kábel. Udržujte napájací kábel mimo zdrojov tepla, oleja a ostrých rohov.
- Tento spotrebič nepoužívajte vonku.
- Motor vždy chráňte pred vodou, alebo zvýšenou vlhkosťou.
- Spotrebič obsluhujte len so suchými rukami.
- Nikdy nevyťahujte metličky, háky na cesto a mixovacie nástavce z tela spotrebiča, pokiaľ je ešte pripojený k elektrickej sieti. Vždy najskôr odpojte spotrebič od elektrickej siete.
- Nikdy nečistite mlyny, háky na cesto, alebo mixovacie nástavce pod tečúcou vodou, pokiaľ sú ešte nasadené na tele spotrebiča.
- Zaisťte, aby metličky, háky na cesto a mixovacie nástavce neprišli do styku so sieťovým káblom počas prevádzky spotrebiča.
- Ak sa sieťový kábel počas prevádzky poškodí, ihneď odpojte spotrebič od elektrickej siete. Nechytajte sa sieťového kábla skôr, ako ho odpojíte od elektrickej siete.

- Odpojte spotrebič od elektrickej siete, keď ho nepoužívate, pred zakladaním, alebo odoberaním častí a pred čistením.
- Všetky opravy elektrických spotrebičov musí vykonávať odborný technik. Nesprávne opravy môžu znamenať značné riziko pre užívateľa.
- V prípade poruchy musí sieťový kábel vymeniť iba vyškolení servisní technik.
- Zariadenie nepoužívajte, ak sú zástrčka, sieťový kábel alebo iné súčiastky poškodené.
- Toto zariadenie môžu používať deti od 8 rokov a osoby s obmedzenou fyzickou, zmyslovou či mentálnou schopnosťou či osoby bez dostatočných skúseností a znalostí, pokiaľ sú pod dozorom, alebo pokiaľ im boli poskytnuté pokyny o bezpečnom používaní zariadenia a pokiaľ poznajú súvisiace riziká.
- Dbajte na to, aby sa deti nehrali so zariadením. Čistenie a užívateľskú údržbu nesmú robiť deti do 8 rokov a deti bez dozoru.
- Deklarovaná hodnota emisie hluku je 72 dB(A)

Tento spotrebič je označený v súlade s európskou smernicou 2012/19/EU o nakladaní s použitými elektrickými a elektronickými zariadeniami (waste electrical and electronic equipment - WEEE). Táto smernica stanoví jednotný európsky (EU) rámec pre spätný odber a recyklovanie použitých zariadení.

Bezpečnosť ostatných

- Nenechávajte deti, alebo iné osoby bez oboznámenia s týmto návodom používať spotrebič.
- Nenechávajte deti, alebo zvieratá v blízkosti pracovnej oblasti, alebo dotýkať sa spotrebiča, alebo sieťového kábla. Venujte zvýšenú pozornosť, keď sa spotrebič používa v blízkosti detí.

Po použití

- Vypnite a odpojte zástrčku zo zásuvky predtým, ako necháte spotrebič bez dozoru a pred výmenou, čistením, alebo kontrolou akejkolvek častí spotrebiča.
- Keď spotrebič nepoužívate, mali by ste ho uschovať na suchom mieste. Deti by nemali mať prístup k uschovaným spotrebičom.

Kontrola a opravy

- Pred použitím, skontrolujte, či nie je spotrebič, alebo jeho časti poškodené. Skontrolujte, či sú zlomené časti spotrebiča, alebo poškodené ovládače, alebo akékoľvek iné ťažkosti, ktoré by mohli ovplyvniť jeho prevádzku.
- Nepoužívajte spotrebič, ak je akákoľvek z jeho častí poškodená, alebo chybná.
- Pred použitím, skontrolujte, či nie je sieťový kábel poškodený, starý, alebo chybný
- Nepoužívajte spotrebič, ak je poškodený, alebo chybný sieťový kábel, alebo zásuvka napájania.
- Nikdy sa nepokúšajte rozoberať, alebo vymieňať iné súčasti, ako tie, ktoré sú uvedené v tomto návode na obsluhu.

MONTÁŽ

Pred montážou sa uistite, že je spotrebič vypnutý a zásuvka odpojená.

Voľba metličiek, hákov na cesto, alebo mixovacích nástavcov

- Používajte metličky na mixovanie, mletie, šľahanie, miesenie a miešanie tekutín a zmesí.
 - Používajte háky na cesto pre mixovanie a miesenie cesta.
 - Používajte mixovacie nástavce na miešanie.
- Nasadzovanie metličiek, alebo miesičov cesta
- Vypnite spotrebič.
 - Založte tyčku na metličky do montážnych otvorov v motore.
 - Zatlačte a otočte metličku, kým nezapadne na miesto.
 - Pri ďalšej metličke postup opakujte.
- ### Odloženie metličiek a hákov na cesto
- Vypnite spotrebič.
 - Držte uvoľňovacie tlačidlo stlačené.
 - Vytiahnite metličky, alebo háky na cesto von z motora.

POUŽITIE

- Na zapnutie spotrebiča posuňte ovládač rýchlosti na jednu z pozícií „1“ (najnižšia rýchlosť) až „4“ (najvyššia rýchlosť). Odporúčame spotrebič zapnúť pri najnižšej rýchlosti a potom zmeniť na vyššiu rýchlosť, ak je to potrebné.
- Spotrebič vypnete posunutím ovládača do polohy „0“.
- Neprevádzkujte spotrebič nepretržite viac, ako 5 minút (s metličkami), alebo 2 minúty (pri miešaní cesta)! Po nepretržitom používaní spotrebiča v uvedenej dobe ho nechajte chlaďiť najmenej 10 minút pred ďalším použitím.
- Keď pracujete s tekutinami, použite nízku rýchlosť, aby ste sa vyhli špliechaniu tekutiny na spotrebič.
- Pri mixovaní držte pevne nádobu, ktorú používate.

ČISTENIE A ÚDRŽBA

Pred čistením a údržbou, vypnite spotrebič a odpojte ho od elektrickej siete.

Umyte metličky, háky na cesto, alebo mixovacie nástavce v teplej mydlovej vode a dobre osušte. Utrite motor vlhkou tkaninou. Nepoužívajte drsné čističe, alebo rozpúšťadlá. Neponárajte motor do vody, alebo iných tekutín.

Životné prostredie

Nevyhadzujte spotrebič po ukončení životnosti s bežným domácim odpadom, ale odovzdajte ho v oficiálnej miestnej zberni na recykláciu. Týmto konaním pomôžete chrániť životné prostredie.

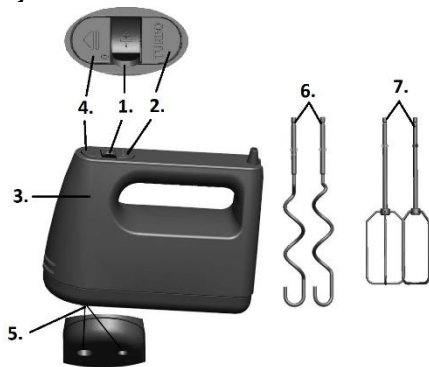
Záruka & servis

Ak potrebujete informácie, alebo ak máte problém, sa spojte so strediskom pre starostlivosť o zákazníkov Gorenje vo vašej krajine (číslo telefónu nájdete na záručnom liste). Ak sa vo vašej krajine nenachádza stredisko pre starostlivosť o zákazníkov, navštívte miestneho predajcu Gorenje, alebo sa spojte servisné oddelenie spoločnosti Gorenje domáce spotrebiče. **Len pre použitie v domácnosti!**

**GORENJE ŻYCZY PAŃSTWU
WIELE SATYSFAKCJI PODCZAS
UŻYTKOWANIA URZĄDZENIA**

Zastrzegamy sobie prawo do zmian!

Figyelmesen olvassa el az alábbi használati utasítást. Javasoljuk, hogy őrizze meg a használati utasítást további referencia céljából.



1. Sebességszabályzó kapcsoló
2. TURBO gomb
3. Motor egység
4. Kioldó egység
5. Illesztő foglalat a habverő / dagasztó fejekhez
6. Dagasztó fejek
7. Habverő

Javasolt használat

Ezt a kézi mixert keverésre, habverésre, gyúrásra, dagasztásra, valamint étel és ital hozzávalók keverésére tervezték. A készülék felhasználása kizárólag háztartási célra javasolt.

Fontos biztonsági tudnivalók

- Figyelem! Amikor elektromos árammal működtetett készüléket használ, minden esetben tartsa be az alábbi alapvető biztonsági előírásokat a tűz- és elektromos áramütésveszély, valamint a személyi sérülések elkerülése érdekében.
- A készülék használata előtt figyelmesen **olvassa végig az utasításokat**.
- A készülék javasolt használati módját tartalmazza a kézikönyv. A használati utasításban nem javasolt

kiegészítők használata, illetve bármilyen módosítás a készülék teljesítményén személyi sérülést eredményezhet.

Javasoljuk, hogy őrizze meg ezt a használati utasítást további referencia céljából.

A készülék használata

- Ne érintse meg a mozgó alkatrészeket.
- Mielőtt a készüléket a hálózatra csatlakoztatja, vagy megszünteti áramellátását ellenőrizze, hogy ki van-e kapcsolva.
- Minden esetben körültekintően használja a készüléket!
- A készüléket soha ne a tápkábelnél fogva húzza ki a fali aljzatból. A tápkábelt tartsa távol hőforrástól, olajtól és éles felületektől.
- Ne használja a készüléket szabadtéren.
- Minden esetben óvja a motort víztől, illetve túlzott nedvességtől.
- A készüléket csak száraz kézzel működtesse.
- Soha ne húzza ki a habverő, dagasztó és keverőfejeket a készülékből, ha az feszültség alatt van. Először mindig a tápkábelt húzza ki.
- Soha ne tisztítsa folyóvíz alatt a habverő, dagasztó és keverőfejeket, ha azok még mindig a készülékben vannak.
- Ügyeljen arra, hogy a habverő, dagasztó és keverőfejek működés közben ne érjenek hozzá a tápkábelhez.

Ez az irányelv a már nem használt készülékek visszavételének és hasznosításának EU-szerte érvényes kereteit határozza meg.

- Amennyiben a tápkábel működés közben megsérülne, azonnal szüntesse meg a készülék áramellátását. Minden esetben húzza ki a tápkábelt a fali aljzatból mielőtt megérintené.
- A különböző tartozékok csatlakoztatása, vagy a készülék tisztítása előtt, illetve mikor nem használja a készüléket, húzza ki a tápkábelt.
- **Az elektromos készülékek javítását kizárólag képesítéssel rendelkező szakember végezheti. A nem megfelelő javítás jelentős veszélyt jelenthet a felhasználóra nézve.**
- **A sérült tápkábelt kizárólag a márkaszerviz munkatársai cserélhetik ki.**
- A 8 évnél fiatalabb gyermekeket tartsa távol a készüléktől, vagy biztosítsa folyamatos felügyeletüket. 8 évnél idősebb gyerekek, csökkent fizikai-, értelmi-, vagy mentális képességű személyek, illetve megfelelő tapasztalatokkal és ismeretekkel nem rendelkező személyek felügyelet mellett, vagy akkor használhatják a készüléket, ha annak biztonságos üzemeltetéséről útmutatást kaptak, és a kapcsolódó kockázatokat megértették.
- Figyelni kell a gyermekekre, hogy ne játszanak a készülékkel.
- A készülék tisztítását és felhasználói karbantartását 8 évnél idősebb gyerekek végezhetik, de csak felügyelet mellett.
- Zajkibocsátás: $L_c = 72 \text{ dB(A)}$

Ez a készülék az elhasznált villamosági és elektronikai készülékekről szóló 2012/19/EU irányelvnek megfelelő jelölést kapott.

Mások biztonsága

- Ne engedje hogy a készülék használatát nem ismerő személy, vagy gyerekek használják a mixert.
- Ne engedjen gyerekeket vagy állatokat a tápkábel vagy a bekapcsolt készülék közelébe. Fokozott körültekintéssel dolgozzon, ha gyerekek is tartózkodnak a készülék közelében.

Használat után

- Minden esetben kapcsolja ki a készüléket és húzza ki tápkábelt, ha felügyelet nélkül hagyja vagy tisztítja a készüléket, illetve ha a tartozékokat szemrevételezi.
- Tárolja száraz helyen a készüléket, amikor nem használja! Gyermekek elől gondosan zárja el a készüléket!

Szemrevételezés és javítás

- Használat előtt minden esetben ellenőrizze a készülék épségét. Ellenőrizze az alkatrészek és kapcsolók épségét, illetve minden olyan feltételt, amely ronthat a készülék működésének hatékonyságán.
- Ne használja a készüléket, ha valamely alkatrésze meghibásodott.
- Minden használat előtt ellenőrizze a tápkábel épségét (károsodás, kopás).
- Ne használja a készüléket, ha a tápkábel, vagy a villásdugó meghibásodott, vagy sérült.
- Semmilyen körülmények között ne használjon olyan tartozékot a készülékkel, amely nem szerepel ebben a használati utasításban.

ÖSSZESZERELÉS

Összeszerelés előtt ellenőrizze, hogy a készülék ki van-e kapcsolva, illetve a tápkábel nem csatlakozik a hálózathoz.

A tartozékfejek (habverő, dagasztó-, keverőfej) kiválasztása

- A habverő fejek folyadékok és különböző keverékek felverésére, krémesítésére valamint keverésére szolgálnak.
- A dagasztófejek tészta keverésére, gyúrására és dagasztására szolgálnak.
- A keverőfej keverésre szolgál.

A dagasztófejek felszerelése

- Kapcsolja ki a készüléket.
- Illeszze a dagasztófej szárát a motor egység valamelyik foglalatába.
- Tolja be a fejet, majd elforgatva rögzítse a helyén.
- Ismétlje meg a műveletet a másik fejjel is.

A dagasztófejek leszerelése

- Kapcsolja ki a készüléket.
- Tartsa lenyomva a kioldó gombot.
- Húzza ki a keverőfejeket a motor egységből.

GORENJE SOK ÖRÖMÖT KIVÁN A KÉSZÜLÉK HASZNÁLATÁHOZ

HASZNÁLAT

- A készülék bekapcsolásához csúsztassa a sebességszabályzó gombot valamelyik sebességfokozatba - "1" (legalacsonyabb) - "4" (legmagasabb). Javasoljuk, hogy alacsony fokozaton kezdje a munkát, majd szükség szerint kapcsoljon magasabb fokozatba.
- A készülék kikapcsolásához csúsztassa a kapcsolót "0" állásba.
- 5 percnél (habverő), illetve 2 percnél (dagasztó) tovább ne használja a készüléket folyamatosan! Ha ennyi ideig dolgozott a készülékkel, használat után legalább 10 percen át hagyja lehűlni a készüléket mielőtt újra munkához látna.
- Amikor folyadékokkal dolgozik, lehetőleg alacsony sebességfokozatot használjon elkerülendő, hogy a folyadék felcsapódjon a készülékre.
- Lehetőleg tartsa stabilan azt az edényt amivel a mixer használata közben dolgozik.

A módosítás jogát fenntartjuk!

KARBANTARTÁS ÉS TISZTÍTÁS

!!!A készülék karbantartása és tisztítása előtt minden esetben kapcsolja ki a készüléket és húzza ki a tápkábelt.

- A habverő, keverő, és dagasztófejeket meleg mosószeres vízben mossa el, majd hagyja teljesen megszáradni.
- A motor egységet nedves ruhával tisztítsa. Ne használjon súrolószert, vagy oldószert tartalmazó tisztítószert.

Környezetvédelem

A feleslegessé vált készülék szelektív hulladékként kezelendő. Kérjük, hivatalos újrahasznosító gyűjtőhelyen adja le, így hozzájárul a környezet védelméhez.

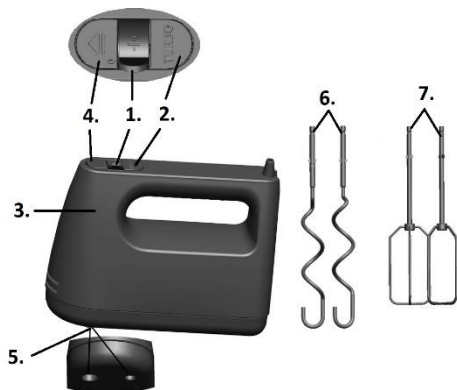
Jótállás és szerviz

Ha információra van szüksége, vagy forduljon az adott ország Gorenje vevőszolgálatához (a telefonszámot megtalálja a világszerte érvényes garancialevélen). Ha országában nem működik vevőszolgálat, forduljon a Gorenje helyi szaküzletéhez vagy a Gorenje háztartási kisgépek és szépségápolási termékek üzletágának vevőszolgálatához.

Csak személyes használatra!

A motor egységet ne merítse víz, vagy egyéb folyadék alá.

Prosimy o uważne zapoznanie się z instrukcją obsługi. Instrukcję obsługi należy chronić przed zniszczeniem.



1. Przełącznik włączenia/ wyłączenia oraz do ustawiania prędkości
2. Przycisk działania chwilowego
3. Jednostka napędu
4. Przycisk zwalniający przystawki
5. Pokrywa śruby do zamocowania przystawki do wyrabiania
6. Przystawki do mieszania
7. Prawa przystawka do wyrabiania (z mniejszym, białym plastikowym oznaczeniem)

Wskazówki dotyczące bezpieczeństwa

Urządzenie spełnia przyjęte normy techniczne oraz odpowiada obowiązującym przepisom bezpieczeństwa, dotyczącym urządzeń elektrycznych. Napraw urządzeń elektrycznych może dokonywać jedynie fachowiec.

Producent nie odpowiada za szkody, spowodowane użytkowaniem niezgodnym z przeznaczeniem lub nieprawidłową obsługą.

Użytkownik powinien przestrzegać poniższych ostrzeżeń:

- Przy podłączeniu i uruchomieniu należy kierować się danymi, znajdującymi się na tabliczce znamionowej. Sprawdzić

należy, czy napięcie i częstotliwość są takie, jak zalecane dla urządzenia!

- Urządzenia nie należy podłączać w przypadku stwierdzenia uszkodzenia przewodu zasilającego lub samego urządzenia.
- W razie uszkodzenia, urządzenie należy zawsze odłączyć z sieci elektrycznej.
- Kiedy urządzenie nie jest w użyciu lub zaraz po zakończeniu użytkowania, należy je zawsze odłączyć z sieci elektrycznej.
- Przewodu zasilającego:
 - nie należy przeciągać przez gorące pola grzejne lub nad ogniem;
 - nie należy przeciągać przez ostre krawędzie;
 - nie należy używać go do przenoszenia urządzenia.
- W przypadku uszkodzenia przewodu zasilającego, wymiany może dokonać jedynie upoważniony serwis naprawczy.
- Wysłużone urządzenia należy zabezpieczyć przed możliwością dalszego użytkowania. Urządzenie należy następnie usunąć zgodnie z obowiązującymi przepisami. W związku ze składowaniem wysłużonych urządzeń należy zasięgnąć informacji u władz lokalnych.
- Po całkowitym zatrzymaniu się urządzenia, wtyczkę przewodu zasilającego należy wyciągnąć z gniazdka i wymienić przystawkę. Podczas działania urządzenia, nie należy ręką sięgać do przystawek ani dotykać ich, używając jakiegokolwiek przedmiotu.

- Przystawki obracają się jeszcze przez kilka sekund po wyłączeniu urządzenia. Nie należy ich dotykać, aby nie narazić się na uszkodzenia.
- Przystawek nie należy czyścić, zanim urządzenia nie odłączy się z sieci elektrycznej.
- Urządzenia nie należy stosować na wolnym powietrzu.
- Należy zadbać, aby ręce były suche podczas użytkowania urządzenia.
- W czasie działania urządzenia, nie należy obracających się części i ostrzy zbliżać do innych osób lub zwierząt, może to bowiem spowodować trwałą utratę zdrowia lub nawet śmierć.
- Urządzenie może być użytkowane przez dzieci powyżej 8 roku życia oraz osoby o ograniczonych możliwościach fizycznych lub umysłowych, przez osoby niedoświadczone lub o niewystarczającej wiedzy pod warunkiem, że korzystają z urządzenia pod nadzorem lub zostały poinstruowane w zakresie bezpiecznej obsługi urządzenia i znają niebezpieczeństwa związane z użytkowaniem urządzenia. Należy dopilnować, aby dzieci nie bawiły się urządzeniem. Dzieci powyżej 8 roku życia nie mogą czyścić i przeprowadzać konserwacji urządzenia bez nadzoru
- Poziom hałasu: $L_c = 72 \text{ dB (A)}$

Urządzenie to oznaczono zgodnie z europejską wytyczną 2012/19/EU o zużytych urządzeniach elektrycznych i elektronicznych (waste electrical and electronic equipment - WEEE). Wytyczna ta określa ramy obowiązującego w całej Unii Europejskiej odbioru i wtórne wykorzystania starych urządzeń.

Przed użytkowaniem

- Sprawdzić należy, czy urządzenie jest w dobrym stanie, czy nie jest uszkodzone bądź już

- wyeksploatowane z powodu długiego czasu lub zbyt intensywnego użytkowania.
- Sprawdzić należy, czy przewód zasilający nie jest uszkodzony.
- Sprawdzić należy przełącznik włączenia/wyłączenia urządzenia.
- Sprawdzić należy, czy wszystkie części, które zamierza się zamocować do urządzenia, są częściami oryginalnymi, zalecanymi przez producenta. NIE należy montować na urządzeniu nieoryginalnych części!

Po użytkowaniu

Po zakończeniu użytkowania lub odkładając urządzenie na powierzchnię roboczą, należy je zawsze odłączyć z sieci elektrycznej. Urządzenie należy przechowywać w suchym miejscu, chronić je przed dziećmi.

Zamocowanie przystawek do mieszania

- Urządzenie należy odłączyć z sieci elektrycznej.
- Wstawić trzon przystawki do mieszania w otwór. Lekko ją przycisnąć oraz obracać, aż do momentu, gdy będzie słychać, że zaskoczyła na swoje miejsce.
- Tę samą procedurę powtórzyć w przypadku drugiej przystawki.

Zamocowanie przystawek do wyrabiania

- Urządzenie należy odłączyć z sieci elektrycznej.
- Wstawić trzon lewej przystawki do wyrabiania (z większym, szarym, plastikowym oznaczeniem) do większego otworu w urządzeniu. Lekko ją przycisnąć oraz obracać, aż do momentu, gdy będzie słychać, że zaskoczyła na swoje miejsce.
- Następnie wstawić trzon prawej przystawki do wyrabiania (z mniejszym, białym, plastikowym oznaczeniem) do mniejszego otworu w urządzeniu. Lekko ją przycisnąć oraz obracać, aż do momentu, gdy będzie słychać, że zaskoczyła na swoje miejsce.

Zdejmnowanie przystawek

- Urządzenie należy odłączyć z sieci elektrycznej.
- Należy przycisnąć przycisk zwalniający przystawki.
- Przystawki należy wysunąć z otworów.

Sposób użycia

- W celu włączenia, przełącznik do ustawiania prędkości należy ustawić na pozycji od 1 do 4, w zależności od żądanej prędkości. Zalecamy zastosowanie początkowo niższej prędkości, a następnie stopniowe jej zwiększanie.
- W celu wyłączenia, przełącznik należy ustawić na pozycji 0.

- Przycisk działania chwilowego należy przycisnąć, aby na chwilę osiągnąć najwyższą prędkość. Po zwolnieniu przycisku, urządzenie się zatrzyma.
- Urządzenia nie należy stosować dłużej niż przez 15 s w jednym interwale. Następnie urządzenie należy wyłączyć oraz ponownie włączyć po upływie kilku sekund, dzięki czemu urządzenie nie przegrzeje się i nie zniszczy się silnik.

Czyszczenie i konserwacja

Przed czyszczeniem należy zawsze wyciągnąć wtyczkę z gniazdka sieciowego!

Mikser należy wytrzeć wilgotną ściereczką. Nie należy zanurzać go w wodzie czy myć pod bieżącą wodą!

Nie należy stosować szorujących środków czyszczących!

Przystawki miksera można myć ściereczką i wodą z dodatkiem delikatnych środków czyszczących.

Urządzenie nie wymaga żadnej szczególnej konserwacji.

Środowisko

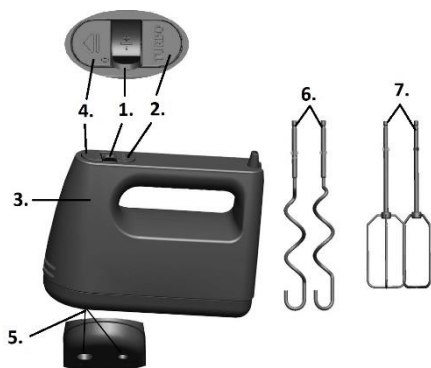
Urządzenia po upływie okresu eksploatacyjnego nie należy usunąć wraz ze zwykłymi odpadami komunalnymi, lecz oddać na urzędowo określone składowisko do recyklingu. Postępując w ten sposób, przyczyniają się Państwo do zachowania czystego środowiska.

Gwarancja i serwis naprawczy

W celu uzyskania informacji lub w razie problemów z urządzeniem, zwrócić się do centrum pomocy użytkownikom Gorenja w danym państwie (numer telefonu znajduje się na międzynarodowej karcie gwarancyjnej). Jeżeli w danym kraju nie ma takiego centrum, należy zwrócić się do lokalnego sprzedawcy Gorenja lub Działu małych urządzeń AGD.

**GORENJE
ŻYCZY PAŃSTWU WIELE SATYSFAKCJI PRZY
UŻYTKOWANIU MIKSERA!**

Zastrzegamy sobie prawo do zmian



1. Spínač pro zapnutí/vypnutí a volbu rychlosti
2. Tlačítko TURBO
3. Motorový blok
4. Tlačítko uvolnění
5. Mounting Upevňovací otvory pro metly
6. Pravý nástavec k hnětení těsta s malým bílým plastem
7. Šlehače

URČENÉ POUŽITÍ

Váš ruční mixér je určen k mixování, stloukání, šlehání, hnětení a míchání potravin a nápojů. Tento výrobek je určen pouze pro domácí použití.

DŮLEŽITÉ BEZPEČNOSTNÍ UPOZORNĚNÍ

- **Varování!** Při používání přístrojů napájených z elektrické sítě je nutno vždy dodržovat základní bezpečnostní opatření včetně níže uvedených pokynů, aby nedošlo ke vzniku požáru, k úrazu elektrickým proudem nebo úrazu osob.
- Před použitím přístroje si pozorně přečtete celý návod.
- V tomto návodu je popsáno určené použití. Použití jiných příslušenství nebo nástavců nebo jiného postupu s přístrojem, než které jsou doporučeny v tomto návodu k obsluze, může vést k riziku úrazu osob.

- Tento návod si uschovejte k pozdějšímu použití.

Použití přístroje

Nedotýkejte se pohybujících se součástí.

Před zapojením přístroje do sítě nebo vypojením ze sítě vždy ověřte, zda je spínač přístroje vypnutý.

Při používání přístroje buďte vždy opatrní.

- Při vypořádání síťového kabelu ze síťové zásuvky nikdy netahejte za kabel. Síťový kabel uchovávejte mimo dosah zdrojů tepla, oleje a nepokládejte jej na ostré předměty.
- Přístroj nepoužívejte ve venkovním prostředí.
- Motorový blok vždy chraňte před vodou a nadměrnou vlhkostí.
- Přístroj obsluhujte vždy pouze suchýma rukama.
- Nikdy neodpojujte šlehače, hnětací metly a míchací nástavec od tělesa mixéru, jestliže je přístroj dosud zapojen do sítě. Nejprve vždy vypojte přístroj ze sítě.
- Nikdy nečistěte šlehače, hnětací metly nebo míchací nástavec pod tekoucí vodou, jestliže jsou dosud připojeny k tělesu mixéru.
- Dbejte, aby se šlehače, hnětací metly a míchací nástavec nedotkly síťového kabelu, je-li přístroj v provozu.
- Pokud se během provozu poškodí síťový kabel, neprodleně vypojte přístroj ze sítě. Nedotýkejte se síťového kabelu, dokud jej nevypojíte ze sítě.
- Přístroj vypojte ze sítě v případě, že jej nepoužíváte, před sestavováním

nebo demontáží jeho součástí a před čištěním.

- Všechny opravy elektrických přístrojů musejí provádět pouze odborní pracovníci. Nesprávně provedené opravy mohou vážně ohrozit zdraví uživatele.
- Poškozený síťový kabel musí vyměnit výhradně pracovník odborného servisu.
- Děti ve věku do 8 let je třeba udržovat mimo dosah, nejsou-li pod trvalým dohledem.
- Toto zařízení mohou používat děti od 8 let a osoby s omezenou fyzickou, smyslovou či mentální schopností či osoby bez dostatečných zkušeností a znalostí, jsou-li pod dohledem, nebo pokud jim byly poskytnuty pokyny ohledně bezpečného používání zařízení a pokud znají související rizika. Děti by měly být pod dohledem, aby si nemohly s tímto spotřebičem hrát. Čištění a uživatelskou údržbu nesmí provádět děti do 8 let a bez dozoru.
- Hladina akustického výkonu vyzařovaná spotřebičem:..... 72 dB (A)

Tento spotřebič je označen v souladu s evropskou směrnicí 2012/19/EU o nakládání s použitými elektrickými a elektronickými zařízeními (waste electrical and electronic equipment - WEEE). Tato směrnice stanoví jednotný evropský (EU) rámec pro zpětný odběr a recyklování použitých zařízení.

Po použití

Vypněte a vyjměte zástrčku ze zásuvky vždy, když přístroj ponecháte bez dozoru a před výměnou, čištěním nebo kontrolou jakýchkoliv součástí přístroje.

Jestliže se přístroj nepoužívá, měl by se uložit na suché místo. K uloženým přístrojům by neměly mít přístup děti.

Kontrola a opravy

- Před použitím zkontrolujte, zda některé součásti nejsou poškozené nebo vadné. Ověřte, zda nejsou některé součásti rozbité, zda spínače nejsou poškozené a další možná poškození, která by mohla narušit provoz.
- Přístroj nepoužívejte, jestliže je některá z jeho součástí poškozená nebo vadná.
- Před použitím ověřte síťový kabel, zda nenesе známky poškození nebo opotřebení.
- Přístroj nepoužívejte, jestliže je síťový kabel nebo zástrčka poškozená nebo vadná.
- Nikdy se nesnažte demontovat nebo nahradit jakékoliv součásti, které nejsou uvedeny v tomto návodu.

SESTAVENÍ

Před sestavením přístroje ověřte, zda je vypnutý a vytažený ze sítě.

- Výběr šlehačů, hnětacích metel nebo míchacího nástavce
- Šlehače se používají k mixování, stloukání, šlehání tekutin a směsí a pro přípravu krémů.
- Hnětací metly používejte pro míchání a hnětení těsta.
- Míchací nástavec se používá pro míchání směsí.

Nasazení šlehačů

- Vypněte přístroj.
- Vsuňte násadu šlehače do jednoho z upevňovacích otvorů v motorovém bloku.
- Zatlačte a otočte šlehačem, dokud nezapadne na své místo.
- Postup opakujte s druhým šlehačem.

Nasazení hnětačů těsta

- Vypněte přístroj.
- Vsuňte násadu levého hnětače těsta (s velkým šedým plastem) do velkých upevňovacích otvorů v motorovém bloku.
- Zatlačte a otočte levým hnětačem, dokud nezapadne na své místo.
- Vsuňte násadu pravého hnětače těsta (s malým bílým plastem) do malých upevňovacích otvorů v motorovém bloku.
- Zatlačte a otočte pravým hnětačem, dokud nezapadne na své místo.

Demontáž šlehačů nebo hnětacích metel

- Vypněte přístroj.
- Přidrže tlačítko pro uvolnění.
- Vytáhněte šlehače nebo hnětací metly z motorového bloku.

Demontáž míchacího nástavce

- Vypněte přístroj.
- Odšroubujte míchací nástavec otáčením proti směru hodinových ručiček.

POUŽITÍ

- Přístroj zapnete posunem spínače rychlosti do jedné z poloh – **1** (nejnižší rychlost) až **4** (nejvyšší rychlost). Doporučuje se začít s nejnižší rychlostí a poté přepnout na vyšší, je-li to zapotřebí.
- Přístroj vypnete posunem spínače do polohy **0**.
- Tlačítko turbo (pulzní) použijte pro okamžitou maximální rychlost.
- Přístroj nesmí být v nepřetržitém provozu déle než 120 vteřin!
- Při práci s tekutinami použijte nižší rychlost, aby nedošlo k vystříknutí kapaliny na přístroj.
- Nádobu, kterou používáte s mixérem, pevně přidržíte.

ČIŠTĚNÍ A ÚDRŽBA

!!! Před čištěním a údržbou přístroj vypněte a vytáhněte ze sítě.

- Šlehače, hnětací metly nebo míchací nástavec myjte v horké mýdlové vodě a dobře osušte.
- Motorový blok otřete navlhčenou utěrkou. Nepoužívejte žádné abrazivní přípravky ani čisticí přípravky na bázi rozpouštědla.

Nevkládejte motorový blok do vody ani do jiné kapaliny.

Životní prostředí

Až přístroj doslouží, nevyhazujte jej do běžného komunálního odpadu, ale odevzdejte jej do sběrný určené pro recyklaci. Pomůžete tím chránit životní prostředí

Záruka a servis

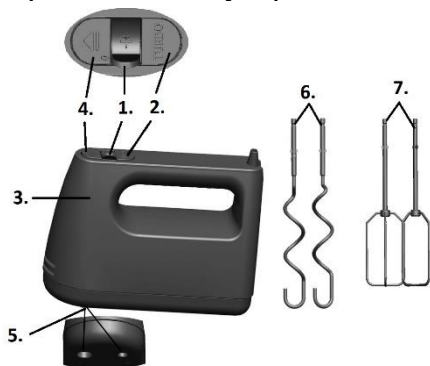
Záruka a servis

Potřebujete-li informaci, nebo s něčím pomoci, obraťte se prosím na náš zákaznický servis Gorenje ve své zemi (telefonní číslo najdete v letáčku s celosvětovou zárukou).

Pokud ve vaší zemi zákaznický servis není, obraťte se na místního prodejce Gorenje nebo na servisní oddělení domácích spotřebičů Gorenje.

Pouze pro osobní potřebu!

Прочетете внимателно инструкциите и ги съхранете за бъдеща употреба .



- 1 – Копче за определяне на скоростта
- 2 – Бутон турбо
- 3 – Основно тяло с мотор
- 4 – Освобождаващ бутон
- 5 – Място за поставяне на перките
- 6 – Бъркалки за тесто
- 7 – Перки

Предназначение

Вашият миксер е предназначен за бъркане, разбиване и приготвяне на напитки. Предназначен е за употреба в домашни условия.

Важни съвети

- **Внимание !** Винаги бъдете внимателни когато използвате електрически уреди и се съобразявайте с изискванията за предпазване от пожар, електрически удар и персонално нараняване.
- Преди употреба прочетете внимателно инструкцията.
- Предназначението на уреда е описано в това ръководство. Използвайте само частите на вашият уред всякакви други приспособления могат да доведат до нараняване.

- Запазете инструкцията за бъдещи справки.

Използване на уреда

- Не пипайте движещите се части.
- Изключвайте уреда / от неговото копче / когато включвате и изключвате в електрическата мрежа.
- При употреба съблюдавайте следните препоръки :
- Никога не дърпайте кабела за да извадите от контакта. Дръжте кабела на разстояние от източници на топлина, масла и остри предмети.
- Не използвайте уреда на открито.
- Предпазвайте мотора от вода или повишена влажност.
- Когато работите с уреда внимавайте ръцете ви да са сухи.
- Никога не сваляйте перките или бъркалките когато той е свързан в електрическата мрежа. Важно е първо да изключите уреда от електрическата мрежа.
- Никога не почиствайте перките , бъркалките или пасатора на течаща вода преди да сте ги свалили от миксера.
- Внимавайте при работа на уреда перките , бъркалките или пасатора да не допират охранващия кабел.
- Ако кабелът е повреден изключете незабавно от мрежата. Не пипайте повредения кабел преди да сте изключили от електрическата мрежа.

- Когато не използвате уреда задължително изключете от контакт. Същото се препоръчва и когато го почиствате или подменята крайниците на миксера
- Поправки могат да извършват само оторизирани сервиси. Неправомерни поправки могат да доведат до нежелани наранявания
- В случай на повреда кабела може да бъде сменен само от квалифициран техник.
- Този уред може да се използва от лица над 8 години и хора с намалени физически, психически или сетивни способности, или такива без опит и познания, ако те са под наблюдение или са били инструктирани по повод рисковете, които носи употребата на уреда.
- Деца не бива да си играят с уреда.
- Почистването и поддръжката на уреда не бива да се извършват от деца под 8 години и не са под надзор. Ниво на шума: $L_c = 72$ dB[A]

Този уред е обозначен в съответствие с европейската директива 2012/19/EU За стари електрически и електронни уреди (waste electrical and electronic equipment - WEEE). Тази директива регламентира валидните в рамките на ЕС правила за приемане и използване на стари уреди.

След употреба

- Изключете уреда и извадете от контакта преди да приберете или почиствате частите на миксера.
- Когато не се използва уредът трябва да се съхранява на сухо място. Децата не трябва да имат достъп до уреда.

Профилактика и поправка

- Преди употреба проверете уреда за дефектни или повредени части. Проверете за счупени части, повредени копчета които могат да повлияят на работата.
- Не използвайте уреда ако има повредени части.
- Преди употреба проверете кабела за признаци на повреда или остаряване.
- Не използвайте уреда ако кабела е повреден.
- Използвайте само оригиналните приставки на уреда.

СГЛОБЯВАНЕ

! Преди да сглобявате уреда, изключете от електрическата мрежа.

- Изберете бъркалките, перките или пасатора
- Използвайте бъркалките за разбиване на смески за кекс, белтъци или други течности.
- Използвайте бъркалките за тесто при разбиване на тесто.

Поставяне на перките

- Изключете уреда.
- Поставете перката в дупката към основното тяло с мотора.
- Натиснете перките докато те застанат стабилно в предназначено за тях място.
- Повторете за друг перка.

Поставяне на бъркалките за тесто

- Изключете уреда.
- Поставете лявата бъркалка (с голямото сиво пръстенче) в голямата дупка на основното тяло.
- Натиснете бъркалката докато тя се закрепи стабилно на мястото си.
- Поставете дясната (с малко бялопръстенче) в малката дупка на основното тяло.
- Натиснете бъркалката докато тя се закрепи стабилно на мястото си .

УПОТРЕБА

- Включете уреда и изберете една от позициите 1 (ниска скорост). Препоръчваме ви да започнете с ниска скорост и след това да увеличавате скоростта (4) ако е необходимо.
- За да изключите, преместете на позиция 0.
- Не използвайте уреда повече от 5 минути (с бъркалките) и 2 минути (с перките за тесто) ! След работа оставете миксера да не работи поне 10 минути след което може да го използвате отново.

- Когато работите с течности използвайте ниска скорост за да не пръска.
- Дръжте здраво съда с който работите.

ПОЧИСТВАНЕ И ПОДДЪЖКА

!!! Преди почистване изключете от електрическата мрежа.

- Измийте бъркалките, перките и блендера в топла сапунена вода и изсушете добре.
- Избършете основното тяло с влажна кърпа. Не използвайте абразивни почистващи препарати.

Не потяпайте основното тяло във вода или други течности.

Опазване на околната среда

След края на срока на експлоатация на уреда не го изхвърляйте заедно с нормалните битови отпадъци, а го предайте в официален пункт за събиране, където да бъде рециклиран. По този начин вие помагате за опазването на околната среда

Гаранция и сервизно обслужване

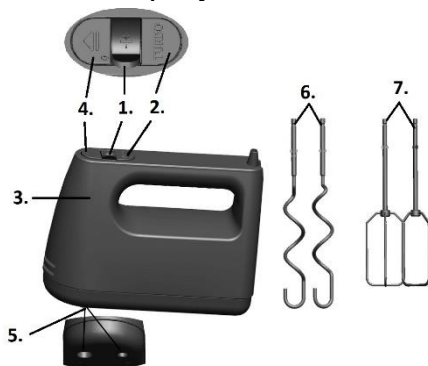
Ако се нуждаете от информация или имате проблем, се обърнете към Центъра за обслужване на клиенти на Gorenje във вашата страна (телефонния му номер можете да намерите в международната гаранционна карта). Ако във вашата страна няма Център за обслужване на клиенти, обърнете се към местния търговец на уреди на Gorenje или се свържете с Отдела за сервизно обслужване на битови уреди на Gorenje [Service Department of Gorenje Domestic Appliances.

Само за лична употреба!

Gorenje Ви пожелава приятни часове с използването на уредите.

Запазваме си правата за извършване на модификации!

Уважно прочитайте наступні інструкції з користування приладом. Збережіть дані інструкції у надійному місці для подальшого користування.



- 1 – Регулятор швидкості
 2 – TURBO кнопку
 3 – Основний блок
 4 – Пристрій вивільнення насадок
 5 – Отвори для установлення універсальних насадок/насадок для вимішування тіста
 6 – насадки для вимішування тіста
 7 – Універсальні насадки

ПРИЗНАЧЕННЯ ВИКОРИСТАННЯ

Ваш ручний міксер був розроблений для змішування, взбиття, розпушення продуктів та інгредієнтів напоїв. Цей прилад розроблений лише для використання у домашньому господарстві.

ВАЖЛИВІ ЗАСТЕРЕЖЕННЯ

- Увага! Користуючись електричними продуктами, основні засоби безпеки, включаючи наступні, завжди повинні дотримуватися, щоб знизити ризик пожежі, ураження електричним струмом та персональні ушкодження
- Прочитайте цей посібник уважно перед тим, як користуватися приладом.
- Призначення використання приладу описані у посібнику. Використання будь-яких аксесуарів або додатків, або використання приладу у непередбачених у цьому посібнику цілях може спричинити ризик персонального ушкодження.
- Збережіть цей посібник для майбутнього використання.

Користування приладом

- Не торкайтеся частин, що рухаються.
- Переконайтеся, що прилад вимкнено перед тим, як приєднувати або відключати його від мережі.
- Завжди будьте обережними, користуючись приладом.
- Ніколи не тягніть мережевий дріт, щоб від'єднати його від розетки. Зберігайте мережевий дріт подалі від тепла, жиру та гострих кутів.
- Не використовуйте прилад ззовні.
- Завжди захищайте мотор від води або надлишкової вологи.
- Оперуйте приладом лише сухими руками.
- Ніколи не від'єднуйте насадки, змішувачі тіста та блендери від приладу, поки прилад ще підключений до мережі. Завжди спочатку від'єднуйте прилад від мережі.
- Ніколи не чистіть насадки, змішувачі тіста або блендер під проточною водою, коли вони приєднані до приладу.
- Переконайтесь, що насадки, змішувачі тіста та блендер не

торкаються мережевого кабелю під час роботи.

- Від'єднуйте прилад від мережі, коли Ви ним не користуєтеся, перед тим, як приєднувати або від'єднувати частини, та перед чищенням.
- Всі ремонтні роботи електричних приладів повинні проводитися кваліфікованим спеціалістом. Невідповідний ремонт може призвести до значних ушкоджень користувача.
- У випадку ушкоджень, мережевий дріт може бути замінений лише кваліфікованим сервісним спеціалістом.
- Дітей, молодших 8 років, не варто допускати до прибору, лише за умови постійного нагляду дорослого. Стежте, щоб діти не гралися з приладом. За умови чітких інструкцій, роз'яснень з приводу безпечного використання або під наглядом дорослої здорової людини, даним приладом можуть користуватись діти старші за 8 років, люди з послабленими фізичними, чутливими та психічними здібностями, особи без досвіду використання прилада.
- Рівень шуму: $L_s = 72$ дБ (A)

Цей прилад марковано згідно положень європейської Директиви 2012/19/EU стосовно електронних та електроприладів, що були у використанні (waste electrical and electronic equipment - WEEE). Директивою визначаються можливості, які є дійсними у межах Європейського союзу, щодо прийняття назад та утилізації бувших у використанні приладів.

Після користування

- Вимкніть прилад та від'єднайте від розетки перед тим, як залишати його без нагляду, перед заміною, чищенням або перевіркою частин приладу.
- Прилад необхідно зберігати у сухому місці. Прилади під час зберігання повинні бути недоступними для дітей.

Перевірка та ремонт

- Перед користуванням, перевірте прилад на пошкодження та дефекти в частинах. Перевірте частини на предмет пошкодження, пошкодження кріплення та будь-які інші аспекти, що можуть впливати на його роботу.
- Не використовуйте прилад, якщо будь-яка частина ушкоджена або з дефектом.
- Перед користуванням, перевірте мережевий дріт на ознаки пошкодження та зносу.
- Не використовуйте прилад, якщо мережевий дріт або штекер пошкоджені або з дефектами.
- Ніколи не знімайте та не замінюйте будь-які частини, окрім тих, що зазначені у посібнику.

ЗБІРКА

! Перед тим, як збирати прилад, переконайтеся, що він виключений і від'єднаний від мережі.

Вибір насадок, змішувачів тіста або блендера.

Обирайте насадки для збивання, щоб змішувати, збивати, доводити до кремообразного стану рідини та їх суміші. Обирайте змішувачі тіста для змішування та розминання тіста. Обирайте блендер для блендинга.

Встановлення насадок для змішування.

Вимкніть прилад
Введіть основу насадки для збивання в один з отворів мотору для насадок.
Підштовхніть та поверніть насадку, доки вона не встане на місце.

Повторіть з іншою насадкою.
тіста

Вимкніть прилад
Встановіть основу лівостороннього змішувача (з великим сірим пластиком) у великий монтажний отвір мотору.
Підштовхніть та поверніть поки змішувач не встане на місце
Встановіть основу правостороннього змішувача (з малим білим пластиком) у маленький монтажний отвір мотору.
Підштовхніть та поверніть поки змішувач не встане на місце

Користування

Щоб увімкнути прилад, переведіть регулятор швидкості у позицію від 1(найнижча швидкість) до 4(найбільша швидкість).

Рекомендується починати за найменшої швидкості, а потім змінити на більшу за необхідності. Щоб вимкнути, переведіть регулятор у позицію 0.

Скористайтеся кнопкою турбо (пульс) щоб досягти максимальної швидкості одразу.

Не користуйтеся приладом впродовж більш, як 15 хвилин поспіль!

Працюючи з рідинами, вмикайте найнижчі швидкості, щоб уникнути розприскування рідини на прилад.

Міцно фіксуйте контейнер, в якому Ви працюєте з міксером.

ЧИЩЕННЯ ТА ОБСЛУГОВУВАННЯ

!!! Перед чищенням та обслуговуванням, вимкніть прилад та від'єднайте його.

- Помийте насадки у теплій мильній воді та добре висушіть.
- Протріть мотор вологою ганчіркою. Не використовуйте абразивні або сольвентні засоби чищення.

Не занурюйте мотор у воду або будь-яку іншу рідину.

Навколишнє середовище

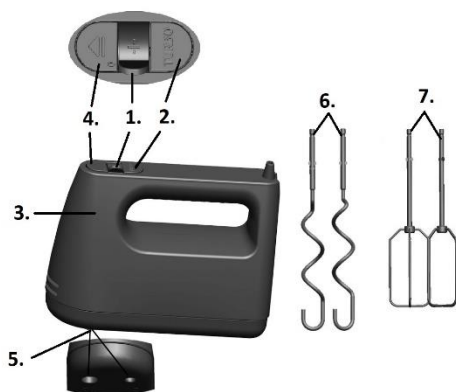
Не викидайте пристрій разом із звичайними побутовими відходами, а здавайте його в офіційний пункт прийому для повторної переробки. Таким чином Ви допомагаєте захистити довкілля

Гарантія та обслуговування

Якщо Вам необхідна інформація або у Вас виникла проблема, зверніться до Центру обслуговування клієнтів компанії Gorenje у Вашій країні (телефон можна знайти на гарантійному талоні). Якщо у Вашій країні немає Центру обслуговування клієнтів, зверніться до місцевого дилера або у відділ технічного обслуговування компанії Gorenje Domestic Appliances.

**GORENJE
БАЖАЄ ВАМ ОТРИМАТИ
ЗАДОВОЛЕННЯ ПІД ЧАС
КОРИСТУВАННЯ ПРИЛАДОМ**

Внимательно прочтите следующие инструкции по эксплуатации. Рекомендуется хранить эти инструкции в безопасном месте для будущего использования.



1. Включатель/выключатель, выбор скорости, и импульсные позиции
2. Кнопка „ТУРБО“
3. Моторный блок
4. Съемный блок
5. Монтажные отверстия для битеров / тестомесительных крюков
6. Тестомесительные крюки
7. Битеры

Назначение

Ваш ручной миксер предназначен для смешивания, взбивания, замеса и толчения пищевых и жидких ингредиентов. Данный продукт предназначен только для бытового применения.

Важные меры предосторожности

- **Внимание!** При использовании приборов, работающих от сети, следует всегда соблюдать основные меры предосторожности, в том числе следующие, во избежание риска пожара, удара электрическим током и получения травмы.
- **Внимательно прочитайте полностью эту инструкцию перед тем, как пользоваться прибором.**
- Назначение описано в настоящей инструкции. Использование любого

приспособления или дополнения или выполнение любой операции с данным прибором, помимо тех, что рекомендованы в данной инструкции, может представлять риск получения персональной травмы.

Сохраните у себя эту инструкцию для будущего использования.

Эксплуатация прибора

- Не прикасайтесь к движущимся частям.
- Убедитесь, что прибор отключен перед тем, как соединять к сети или отсоединять от сети.
- Всегда соблюдайте осторожность при пользовании прибором.
- Никогда не тяните за сетевой шнур для отсоединения штепселя от розетки. Держите сетевой шнур на расстоянии от источников тепла, масла и острых краев.
- Не используйте прибор вне дома.
- Всегда охраняйте моторный блок от воды или излишней влажности.
- Эксплуатируйте прибор только сухими руками.
- Никогда не открепляйте битеры, тестомесительные крюки и блендерное приспособление от основного корпуса прибора, все еще включенного в сеть. Всегда сначала отключайте прибор от сети.
- Никогда не мойте битеры, тестомесительные крюки и блендерное приспособление под текущей водой, когда они все еще прикреплены к основному корпусу.
- Позаботьтесь о том, чтобы битеры, тестомесительные крюки и

блендерное приспособление не касались сетевого шнура при работающем блоке.

- Если сетевой шнур поврежден во время работ, немедленно отсоедините прибор от сети. Не прикасайтесь к сетевому шнуру до отсоединения его от сети .
- Отсоедините прибор от сети, когда он не используется, перед вставкой или удалением деталей или перед мойкой.
- Любой ремонт электрического прибора должен выполняться только квалифицированным специалистом. Неправильный ремонт может привести к серьезным опасностям для пользователя.
- В случае повреждения сетевого шнура, он должен быть заменен только квалифицированным специалистом.
- Этим прибором могут пользоваться дети, старше 8 лет; лица с ограниченными физическими, чувствительными и умственными способностями; лица, не имеющие опыта работы с устройством и не знающие как им пользоваться только под контролем и руководством лиц, обеспечивающих безопасное использование и связанных с ним рисков.
- Следите, чтобы дети не играли с прибором.
- Чистка и обслуживание не должны проводиться детьми младше 8 лет, либо под контролем взрослых.
- Уровень шума: $L_c = 72$ дБ (А)

Это оборудование маркировано в соответствии с европейской директивой 2012/19/EU об отходах электрического и электронного оборудования (waste electrical and electronic equipment - WEEE). Данная директива определяет действующие во всех странах ЕС

После использования

- Отключите и отсоедините штепсель от розетки перед тем, как оставить прибор без присмотра и перед заменой, чисткой или осмотром любой детали прибора.
- В нерабочем состоянии прибор следует хранить в сухом месте. Дети не должны иметь доступ к хранящемуся прибору.

Осмотр и ремонт

- Перед использованием, проверьте прибор на повреждения и производственный брак. Проверьте, не поломаны ли детали, не повреждены ли переключатели и любые другие вещи, которые могут отрицательно повлиять на его работу.
- Не пользуйтесь прибором, если любая из его деталей повреждена или бракована.
- Перед использованием, проверьте сетевой шнур на признаки повреждения, износа и выхода из строя.
- Не пользуйтесь прибором, если сетевой шнур или сетевой штепсель поврежден или бракован.
- Никогда не пытайтесь удалить или заменить на любую деталь, помимо тех, что указаны в данном руководстве.

Сборка

Перед сборкой убедитесь, что прибор отключен и отсоединен от сети.

Выбор битеров, тестомесительные крюки и блендерного приспособления

- Используйте битеры для смешивания, взбивания, замеса, толчения и сливкообразования жидкостей и смесей.
- Используйте тестомесительные крюки для смешивания и замеса теста.
- Используйте блендерное приспособление для толчения (смешивания однородной массы).

Установка битеров или тестомесительных крюков

- Отключите прибор.
- Вставьте ствол битера в монтажное отверстие в моторном блоке.
- Нажмите и поверните бiter, пока он не защелкнется.
- Повторите процедуру для другого битера.

Снятие битеры или тестомесительных крюков

- Отключите прибор.
- Нажмите на кнопку разъединения.
- Вытяните битеры или тестомесительные крюки из блока электродвигателя.

ИСПОЛЬЗОВАНИЕ

- Для включения установите переключатель скорости в одну из позиций: от **1** (самая низкая скорость) до **4** (самая высокая скорость). Начинать перемешивать продукты при низкой скорости. Через некоторое время переключите прибор на большую скорость.
- Для выключения установите переключатель скорости в позицию **0**.
- Непрерывная работа не должна превышать 10 минут (с насадками для взбивания) и 2 минут (с насадками для теста). ! После непрерывной работы в течение этого времени дайте прибору остыть не менее 10 минут, прежде чем снова начать работу.
- Перемешивайте жидкости при низкой скорости, чтобы они не разбрызгивались на прибор.
- При работе прибора придерживайте чашу, в которой перемешиваете продукты.

МОЙКА И ТЕХОБСЛУЖИВАНИЕ

Перед мойкой и техобслуживанием, отключите прибор и отсоедините от сети.

- Мойте битеры, тестомесительные крюки или блендерное приспособление в теплой, мыльной воде и тщательно просушите.
- Протрите моторный блок мокрой материей. Не используйте какой-либо абразивный или растворимый очиститель.

Не погружайте моторный блок в воду или любую другую жидкость.

Защита окружающей среды

После окончания срока службы не выбрасывайте прибор вместе с бытовыми отходами. Передайте его в специализированный пункт для дальнейшей утилизации. Этим вы поможете защитить окружающую среду.

Гарантия и обслуживание

Для получения дополнительной информации или в случае возникновения проблем обратитесь в Центр поддержки покупателей в вашей стране (номер телефона центра указан на гарантийном талоне). Если подобный центр в вашей стране отсутствует, обратитесь в вашу местную торговую организацию Gorenje или в отдел поддержки покупателей компании Gorenje Domestic Appliances. Адреса и телефоны авторизованных сервисных центров размещены в брошюре «Гарантийные обязательства» или в гарантийном талоне.

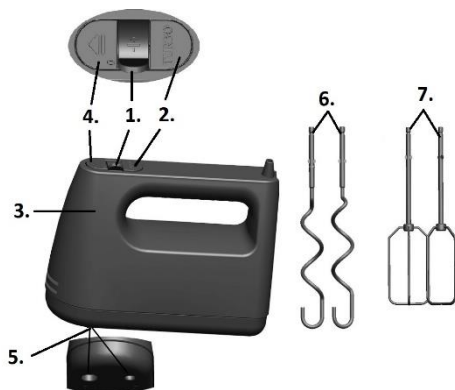
**Только для домашнего использования!
Производитель оставляет за собой право на внесение изменений!**



Импортер: ООО «Горенье БТ»,
Россия, 119180 Москва,
Якиманская наб., д. 4, стр. 1
Тел.: 8-800-700-05-15
info@gorenje.ru
<http://www.gorenje.ru>

**GORENJE ЖЕЛАЕТ ВАМ
ПРИЯТНОГО ПОЛЬЗОВАНИЯ
ВАШИМ ПРИБОРОМ**

Lesen Sie vor dem Gebrauch des Geräts bitte die Gebrauchsanleitung aufmerksam durch und bewahren Sie sie zum späteren Nachlesen auf.



Handmixer

1. Geschwindigkeitsregler
2. TURBO-Taste
3. Antriebseinheit
4. Taste zum Entriegeln des Zubehörs
5. Öffnungen für Rührbesen und Knethaken
6. Knethaken
7. Rührbesen

Zweck

Der Handmixer wird zum Mischen, Kneten und Schlagen verwendet. Das Gerät ist ausschließlich zum Gebrauch im Haushalt bestimmt.

Wichtige Sicherheitshinweise

Das Gerät entspricht den anerkannten technischen Richtlinien und gültigen Sicherheitsvorschriften für elektrische Geräte. Reparaturen an elektrischen Geräten dürfen nur von einem Fachmann durchgeführt werden.

Der Hersteller haftet nicht für eventuelle durch unvorschriftsmäßige Verwendung oder unsachgemäße Bedienung verursachte Schäden. Der Benutzer des Geräts muss unbedingt folgende Hinweise beachten:

- Beachten Sie beim Anschluss des Geräts an das Stromnetz und bei der

Inbetriebnahme des Geräts unbedingt die Angaben auf dem Typenschild. Prüfen Sie, ob die Daten (Spannung und Frequenz) Ihrer Strominstallation den Daten des Geräts entsprechen!

- Schließen Sie das Gerät nicht an das Stromnetz an, wenn das Anschlusskabel oder das Gerät Beschädigungen aufweist.
- Trennen Sie das Gerät im Fall einer Störung vom Stromnetz.
- Trennen Sie das Gerät immer vom Stromnetz, wenn Sie es nicht mehr benutzen bzw. die Arbeit beendet haben.
- Das Anschlusskabel:
 - nicht über heiße Kochstellen oder offenes Feuer ziehen,
 - nicht über scharfe Kanten ziehen,
 - nicht zum Tragen des Geräts verwenden.
- Falls das Anschlusskabel beschädigt wird, darf es nur von einem autorisierten Kundendienst ausgetauscht werden.
- Machen Sie ausgediente elektrische Geräte für eine eventuelle weitere Verwendung unbrauchbar. Entsorgen Sie das Gerät im Einklang mit den Vorschriften. Informieren Sie sich hinsichtlich der Entsorgung von ausgedienten elektrischen Altgeräten und Verpackungsmaterialien bei Ihrer Gemeinde- bzw. Ortsverwaltung.
- Sobald das Gerät vollkommen zum Stillstand gekommen ist, den Stecker des Anschlusskabels aus der Steckdose ziehen und erst danach die Zubehörteile austauschen. Während des Betriebs des Geräts nicht in die Rührstäbe greifen und diese auch nicht mit Gegenständen berühren.
- Die Rührbesen laufen ein paar Sekunden nach dem Abschalten des Geräts nach.

Elektronikaltgeräten fest, die für die gesamte Europäische Union gültig sind.

Die Rührstäbe nicht berühren, damit Sie sich nicht verletzen.

- Trennen Sie das Gerät vor dem Reinigen unbedingt vom Stromnetz.
- Gebrauchen Sie das Gerät nicht im Freien.
- Sorgen Sie dafür, dass Sie beim Gebrauch des Geräts trockene Hände haben.
- Während des Betriebs des Geräts sollten sich Personen oder Tiere von den drehenden Teilen oder Schneiden fernhalten, da diese Verletzungen verursachen können.
- Dieses Gerät darf von Kindern ab acht Jahren, wie auch von Personen mit verminderten körperlichen, sensorischen und geistigen Fähigkeiten oder mangelhaften Erfahrungen und Wissen bedient werden, jedoch nur, wenn sie das Gerät unter entsprechender Aufsicht bedienen oder entsprechende Anweisungen über den sicheren Gebrauch des Geräts erhalten haben und die mit dem Gebrauch des Geräts verbundenen Gefahren verstanden haben.
- Beaufsichtigen Sie Kinder, wenn diese das Gerät gebrauchen und achten Sie darauf, dass sie nicht mit dem Gerät spielen.
- Reinigung oder Benutzerwartung darf von Kindern nicht durchgeführt werden, es sei denn sie sind älter als 8 Jahre und werden dabei von einem Erwachsenen beaufsichtigt.
- Schallpegel: $L_c = 72 \text{ dB (A)}$

Dieses Gerät wurde gemäß der EU-Richtlinie 2012/19/EU über elektrische und elektronische Altgeräte (Waste Electrical and Electronic Equipment - WEEE) gekennzeichnet. Diese Richtlinie legt die Anforderungen für das Sammeln und den Umgang mit ausgedienten Elektro- und

Vor dem Gebrauch

Stellen Sie sicher, dass sich das Gerät in einem einwandfreien Zustand befindet, dass es nicht beschädigt oder durch Alter und übermäßigen Einsatz abgenutzt ist. Prüfen Sie, ob das Anschlusskabel beschädigt ist. Prüfen Sie den Ein-/Aus-Schalter. Prüfen Sie, ob alle Komponenten, die Sie an das Gerät anschließen möchten, Originalteile sind, die vom Hersteller empfohlen werden. Verwenden Sie mit diesem Gerät kein Zubehör von Drittherstellern!

Nach dem Gebrauch

Trennen Sie das Gerät immer vom Stromnetz, wenn Sie den Vorgang beendet haben und bevor Sie es ablegen. Bewahren Sie das Gerät an einem sicheren Platz auf, außerhalb der Reichweite von Kindern.

Verwendung von Zubehör

- Verwendung der Schlagbesen: zum Rühren und Schlagen.
- Verwendung der Knethaken: zum Rühren und Kneten von Teig.
- Sorgen Sie immer dafür, dass das Gerät vom Stromnetz getrennt ist, wenn Sie Aufsätze montieren oder entfernen!

Einstecken der Rührbesen und Knethaken

- Trennen Sie das Gerät vom Stromnetz.
- Stecken Sie den Schaft des Rührbesens in die Öffnung im Handmixer. Dabei Sanft drücken und drehen, bis ein Klick hörbar ist.
- Wiederholen Sie den Vorgang mit dem zweiten Rührbesen.

Herausnehmen der Rührbesen und Knethaken

- Trennen Sie das Gerät vom Stromnetz.
- Drücken Sie die Auswurfaste für die Rührbesen bzw. Knethaken.
- Ziehen Sie diese aus dem Handmixer heraus.

Gebrauch des Geräts

- Bewegen Sie den Geschwindigkeitsschalter von 1 bis 4, um die gewünschte Geschwindigkeit einzustellen. Wir empfehlen Ihnen, am Anfang eine niedrigere Geschwindigkeit zu verwenden

und die Geschwindigkeit später schrittweise zu erhöhen.

- Um das Gerät auszuschalten, stellen Sie den Geschwindigkeitsschalter auf die Position „0“.
- Drücken Sie die Taste für maximale Geschwindigkeit, um die maximale Geschwindigkeit sofort zu erreichen. Sobald Sie die Taste loslassen, schaltet sich der Mixer aus.
- Verwenden Sie das Gerät niemals länger als 5 Minuten zum Rühren/Schlagen oder 2 Minuten zum Kneten. Schalten Sie nach dieser vorgegebenen Zeit den Mixer aus und lassen Sie ihn einige Minuten abkühlen, damit er sich nicht überhitzt.
- Halten Sie die Schüssel fest, in welcher Sie mit dem Mixer arbeiten.

Reinigung und Pflege

Vor der Reinigung des Geräts immer zuerst den Stecker des Anschlusskabels aus der Steckdose herausziehen!

Den Mixer mit einem feuchten Tuch abwischen. Das Gerät niemals ins Wasser tauchen oder unter fließendem Wasser reinigen!

Verwenden Sie zum Reinigen keine scheuernden Reinigungsmittel.

Reinigen Sie das Zubehör mit einem Lappen und nicht aggressiven Reinigungsmitteln.

Das Gerät bedarf keiner besonderen Wartung.

UMWELTSCHUTZ

Das ausgediente Gerät nicht zusammen mit gewöhnlichem Hausmüll entsorgen, sondern bei einem Recyclingunternehmen abliefern. So tragen auch Sie zum Umweltschutz bei.

GARANTIE UND SERVICE

Wenden Sie sich für weitere Informationen oder bei Problemen bitte an das Kundendienstcenter von Gorenje in Ihrem Land (die Telefonnummer finden Sie in der internationalen Garantiekarte).

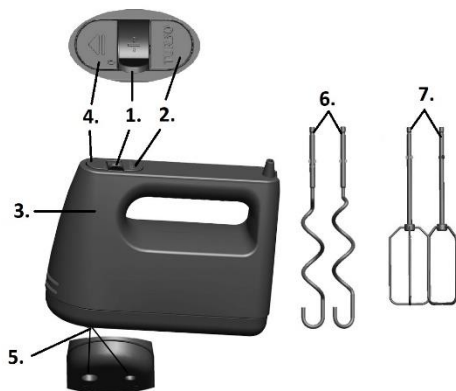
Falls es in Ihrem Land kein solches

Kundendienstcenter gibt, wenden Sie sich bitte an den lokalen Händler von Gorenje oder an die Abteilung für kleine Haushaltsgeräte von Gorenje.

**GORENJE WÜNSCHT IHNEN VIEL
FREUDE BEIM GEBRAUCH IHRES
NEUEN GERÄTS!**

**Wir behalten uns das Recht zu
Änderungen vor.**

Veillez lire attentivement cette notice d'utilisation; nous vous recommandons de la garder en lieu sûr pour vous y référer ultérieurement.



1. Sélecteur de vitesse
2. Touche TURBO
3. Bloc moteur
4. Touche Éjection
5. Orifices pour la fixation des fouets / crochets pétrisseurs
6. Crochets pétrisseurs
7. Fouets

Usage prévu

Ce batteur est prévu pour mélanger, battre, pétrir et malaxer. Il est destiné exclusivement à un usage ménager.

Mises en garde importantes

- Attention : lors de l'utilisation d'un appareil électrique, il faut toujours prendre certaines précautions, y compris les suivantes, pour réduire les risques d'incendie, de choc électrique et de blessures aux personnes.
- Lisez attentivement ce mode d'emploi en entier avant d'utiliser l'appareil.
- Cette notice décrit l'usage prévu pour ce produit. L'utilisation d'autres accessoires que ceux fournis avec l'appareil, ou la réalisation d'opérations différentes de celles recommandées

dans ce mode d'emploi peuvent présenter un risque de blessures corporelles.

Conservez cette notice pour vous y référer ultérieurement.

Consignes de sécurité

- Ne touchez pas les pièces en mouvement.
- Vérifiez que l'appareil est en position Arrêt avant de le brancher au réseau électrique ou de le débrancher.
- Faites toujours attention lorsque vous utilisez l'appareil.
- Ne débranchez jamais la fiche de la prise secteur en tirant sur le cordon, mais saisissez la fiche pour la retirer de la prise. Maintenez le cordon secteur à l'écart de toute source de chaleur, d'huile chaude et d'objets tranchants.
- N'utilisez pas l'appareil à l'extérieur.
- Protégez toujours le moteur des éclaboussures ou d'une humidité excessive.
- Vos mains doivent être sèches lorsque vous vous servez de l'appareil.
- N'enlevez jamais les fouets ou les crochets pétrisseurs tant que l'appareil est raccordé au réseau électrique ; débranchez-le toujours au préalable.
- Ne nettoyez jamais les fouets ou les crochets pétrisseurs sous l'eau courante tant qu'ils sont fixés au batteur.
- Quand vous utilisez l'appareil, veillez à ce que les fouets ou les crochets pétrisseurs ne touchent pas le cordon secteur.
- Si le cordon secteur s'abîme pendant l'utilisation, débranchez immédiatement l'appareil et ne touchez pas le cordon

d'alimentation avant d'avoir déconnecté le batteur du réseau électrique.

- Débranchez l'appareil lorsque vous ne vous en servez pas, avant de mettre en place ou d'enlever les accessoires et avant de le nettoyer.
- **Les réparations des appareils électriques doivent toujours être réalisées par des professionnels compétents. Une réparation incorrecte peut présenter un risque considérable pour l'utilisateur.**
- **Si le cordon secteur est endommagé, il devra être remplacé exclusivement par un technicien expérimenté du service après-vente.**
- Les enfants à partir de 8 ans et les personnes disposant de capacités physiques, sensorielles ou mentales réduites, ou manquant d'expérience et de connaissances, peuvent utiliser cet appareil sous surveillance, à condition d'avoir reçu des instructions sur la manière de s'en servir en toute sécurité et d'avoir compris les risques auxquels ils s'exposent.
- Les enfants ne doivent pas jouer avec l'appareil.
- Ils ne doivent pas non effectuer des tâches de nettoyage et d'entretien, sauf s'ils sont âgés de plus de 8 ans et restent sous surveillance.
- Niveau sonore : $L_c = 72 \text{ dB(A)}$
-

Le symbole de la poubelle barrée figure sur le produit ou sur son emballage en application de la directive européenne 2012/19/EU sur les Déchets d'Équipement Électrique et Électronique (DEEE). Cette directive sert de règlement cadre à la reprise, au recyclage et à la valorisation des appareils ménagers usagés dans toute l'Union européenne.

Après utilisation

- Mettez le batteur à l'arrêt et débranchez-le avant de le laisser sans surveillance et avant de changer, nettoyer ou inspecter ses pièces.
- Lorsque vous ne l'utilisez pas, rangez l'appareil dans un endroit sec, hors de la portée des enfants.

Inspection et réparations

- Avant de vous servir de l'appareil, assurez-vous que ses pièces ne sont pas endommagées ni defectueuses. Vérifiez qu'aucun élément n'est fêlé, que les touches et commutateurs ne sont pas abîmés et que l'appareil ne présente aucun défaut pouvant affecter son bon fonctionnement.
- N'utilisez pas l'appareil si l'un de ses éléments est endommagé ou defectueux.
- Avant utilisation, vérifiez que le cordon secteur ne présente pas de signe de vieillissement ou d'usure.
- N'utilisez pas l'appareil si la prise secteur ou le câble d'alimentation électrique est endommagé ou defectueux.
- N'essayez jamais de démonter ou de remplacer vous-même d'autres pièces que celles mentionnées dans cette notice.

ASSEMBLAGE

Avant de fixer les accessoires au batteur, vérifiez qu'il est débranché et en position Arrêt.

Choix des fouets ou des crochets pétrisseurs

- Utilisez les fouets pour mélanger, battre, fouetter des ingrédients liquides ou semi-liquides.
- Utilisez les crochets pétrisseurs pour pétrir de la pâte.

Mise en place des fouets ou des crochets pétrisseurs

- Mettez l'appareil en position Arrêt.
- Insérez la tige d'un fouet dans l'un des orifices du bloc-moteur.
- Poussez le fouet et tournez-le jusqu'à ce qu'il soit verrouillé.
- Procédez de même pour le second fouet.

Retrait des fouets ou des crochets pétrisseurs

- Mettez l'appareil en position Arrêt.
- Appuyez sur la touche Éjection.
- Tirez les fouets ou les crochets pétrisseurs hors des orifices du bloc moteur.

UTILISATION

- Pour mettre l'appareil en marche, glissez le sélecteur de vitesse sur une position de "1" (la plus lente) à "4" (la plus rapide). Il est recommandé de démarrer à faible vitesse puis de passer à une allure plus rapide si nécessaire.
- Pour mettre l'appareil à l'arrêt, glissez le sélecteur de vitesse sur la position "0".
- Ne faites pas fonctionner l'appareil plus de 10 minutes d'affilée avec les fouets, ou plus de 2 minutes avec les crochets pétrisseurs. Au bout de ce laps de temps, laissez refroidir le batteur pendant 10 minutes au moins avant de le remettre en marche.
- Lorsque vous travaillez avec des liquides, réglez le batteur à faible vitesse pour éviter de projeter des éclaboussures sur l'appareil.
- Tenez fermement le récipient dans lequel vous battez ou mixez les ingrédients.

NETTOYAGE ET ENTRETIEN

Avant de procéder au nettoyage ou à l'entretien de l'appareil, mettez-le en position Arrêt et débranchez-le.

- Lavez les fouets et les crochets pétrisseurs à l'eau chaude additionnée de détergent, puis séchez-les soigneusement.
- Essuyez le bloc moteur avec un linge humide. N'utilisez pas de détergent abrasif ni de solvant.

N'immergez pas le bloc moteur dans l'eau ni dans un autre liquide.

Environnement

À la fin de sa vie utile, ne jetez pas l'appareil avec les ordures ménagères, mais remettez-le à une déchèterie qui traite les DEEE ; vous contribuerez ainsi à éviter des conséquences néfastes pour la santé et l'environnement.

Garantie & service après-vente

Pour toute information complémentaire ou en cas de problème, veuillez contacter le service Clients de Gorenje dans votre pays (vous trouverez son n° de téléphone sur la carte de garantie internationale). S'il n'y a pas de service Clients dans votre pays, adressez-vous au détaillant chez qui vous avez acheté l'appareil, ou contactez le service Clients de Gorenje Électroménager.

Réservé à un usage ménager.

**GORENJE VOUS SOUHAITE
BEAUCOUP DE PLAISIR LORS DE
L'UTILISATION DE CET APPAREIL !**

**Nous nous réservons le droit de procéder sans
préavis à toute modification utile.**

2005001

Ovaj dokument je originalno proizveden i objavljen od strane proizvođača, brenda Gorenje, i preuzet je sa njihove zvanične stranice. S obzirom na ovu činjenicu, Tehnoteka ističe da ne preuzima odgovornost za tačnost, celovitost ili pouzdanost informacija, podataka, mišljenja, saveta ili izjava sadržanih u ovom dokumentu.

Napominjemo da Tehnoteka nema ovlašćenje da izvrši bilo kakve izmene ili dopune na ovom dokumentu, stoga nismo odgovorni za eventualne greške, propuste ili netačnosti koje se mogu naći unutar njega. Tehnoteka ne odgovara za štetu nanесenu korisnicima pri upotrebi netačnih podataka. Ukoliko imate dodatna pitanja o proizvodu, ljubazno vas molimo da kontaktirate direktno proizvođača kako biste dobili sve detaljne informacije.

Za najnovije informacije o ceni, dostupnim akcijama i tehničkim karakteristikama proizvoda koji se pominje u ovom dokumentu, molimo posetite našu stranicu klikom na sledeći link:

<https://tehnoteka.rs/p/gorenje-rucni-mikser-m360cw-akcija-cena/>