

Uputstvo za upotrebu

GORENJE mašina za sušenje veša DNE83/GIN

gorenje



Tehnoteka je online destinacija za upoređivanje cena i karakteristika bele tehnike, potrošačke elektronike i IT uređaja kod trgovinskih lanaca i internet prodavnica u Srbiji. Naša stranica vam omogućava da istražite najnovije informacije, detaljne karakteristike i konkurentne cene proizvoda.

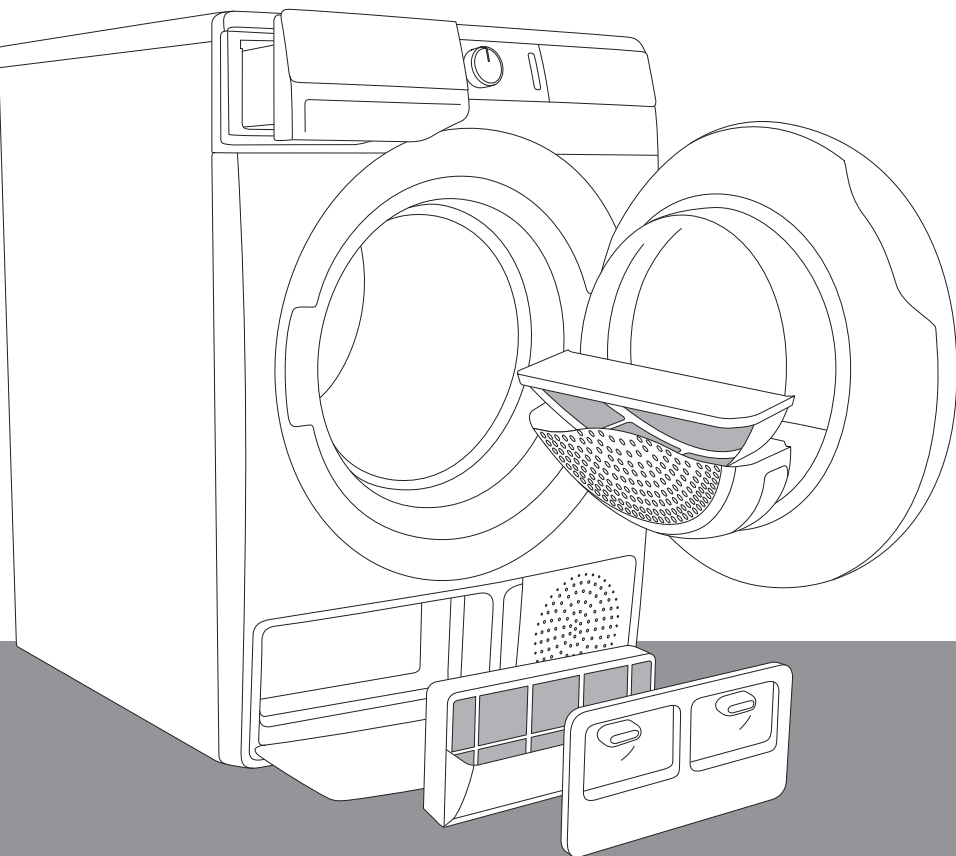
Posetite nas i uživajte u ekskluzivnom iskustvu pametne kupovine klikom na link:

<https://tehnoteka.rs/p/gorenje-masina-za-susenje-vesa-dne83gin-akcija-cena/>

gorenje

SR

DETALJNA UPUTSTVA ZA UPOTREBU MAŠINE ZA SUŠENJE VEŠA



Život je danas komplikovan. Pojednostavimo dakle barem negu veša! Vaša nova mašina za sušenje veša svojom će inovativnom tehnologijom i najnovijim dostignućima u oblasti nege veša doprineti pojednostavljenju vaših svakodnevnih kućanskih poslova.

Tehnologija omogućuje najnežnije rukovanje bilo kakvom odećom, sa najmanjom mogućom merom gužvanja. Vaša mašina za sušenje veša istovremeno je i prijazna do okoline jer je najekonomičnija u potrošnji električne energije.

Ova mašina za sušenje veša namenjena je isključivo upotrebi u domaćinstvu. Molimo vas da je ne koristite za veš koji nije namenjen mašinskom sušenju veša.

U uputstvima ćete opaziti simbole koji imaju naredna značenja:



INFORMACIJA!

Informacija, savet, ideja ili preporuka



UPOZORENJE!

Upozorenje za opasnost



ELEKTRIČNI UDAR!

Upozorenje za opasnost električnog udara



VRUĆA POVRŠINA!

Upozorenje za opasnost vruće površine



OPASNOST POŽARA!

Upozorenje za požarnu opasnost



Veoma je važno da uputstva iz korisničkog priručnika pažljivo pročitate.

Sadržaj

BEZBEDNOSNA UPOZORENJA	5
Opasnost vruće površine	12
Bezbednost	13
OPIS MAŠINE ZA SUŠENJE VEŠA	14
Tehnički podaci	15
Kontrolna tabla	16
POSTAVLJANJE I PRIKLJUČENJE	18
Izbor prostorije	18
Način postavljanja mašine za sušenje veša	19
Podešavanje stopa mašine za sušenje veša	21
Odvod kondenzovane vode	22
Priključenje na električnu mrežu	23
Pomeranje i ponovni transport	24
PRE PRVE UPOTREBE	25
KORACI SUŠENJA (1 - 6)	26
1. Korak: Pridržavajte se uputstava sa etiketa na vešu	26
2. Korak: Priprema na sušenje veša	27
Uključenje mašine za sušenje veša	28
Punjenje mašine za sušenje veša	29
3. Korak: Izbor programa sušenja	30
Tabela programa	31
4. Korak: Izbor dodatnih funkcija	33
5. Korak: Pokretanje programa sušenja	38
6. Korak: Završetak programa sušenja	38
PREKIDI I PROMENE PROGRAMA	39
Prekidi	39
Promena programa/funkcija	39
Dodavanje veša nakon početka programa	39
Memorisanje ličnih regulacija	40
Meni ličnih regulacija	40
ČIŠĆENJE I ODRŽAVANJE	41
Čišćenje mrežastog filtera u vratima	42
Čišćenje filtera toplotne pumpe	43
Čišćenje izmenjivača toplote	44
Pražnjenje posude za kondenzovanu vodu	45
Čišćenje mašine za sušenje veša	46
REŠAVANJE PROBLEMA	47
Šta uraditi ...?	47
Tabela smetnji i grešaka u radu	47
Zvuci	49
Servisiranje	51
SAVETI ZA SUŠENJE I ŠTEDLJIVU UPOTREBU MAŠINE ZA SUŠENJE VEŠA	52
TABELA POTROŠNIH VREDNOSTI	53
7 kg	53

8 kg	53
Stanje niske pripremljenosti	55
.....	56
ODLAGANJE ISTROŠENE MAŠINE	58

BEZBEDNOSNA UPOZORENJA



Pre početka upotrebe mašine za sušenje veša obavezno pročitajte uputstva za upotrebu.

Molimo vas da mašinu za sušenje veša ne koristite ako pre toga niste pročitali i razumeli uputstva za upotrebu.

Uputstva za upotrebu mašine za sušenje veša prilagođene su različitim tipovima/modelima mašina za sušenje, zbog toga su u njima možda opisane i izvesne funkcije i oprema koje vaša mašina za sušenje veša nema.

Nepridržavanje uputstava za upotrebu, odnosno nepravilna upotreba mašine za sušenje veša može da dovede do oštećenja na vešu ili mašini, a može doći i do povreda korisnika. Uputstva za upotrebu držite spremijena negde u blizini mašine za sušenje veša.

Uputstva za upotrebu možete pogledati i na našem sajtu www.gorenje.com.

Mašina za sušenje veša namenjena je isključivo upotrebi u domaćinstvu. U slučaju upotrebe mašine za sušenje veša u profesionalne ili komercijalne svrhe, odnosno u svrhe koje izlaze iz okvira uobičajene upotrebe u domaćinstvu, ili ako mašinu za sušenje veša koristi lice koje nije potrošač, garantni rok jednak je najkraćem garantnom roku određenom važećim zakonodavnim propisima.

Pridržavajte se uputstava za pravilno nameštanje mašine za sušenje veša Gorenje i za priključenje na vodovodnu i električnu instalaciju (pogledati poglavlje »POSTAVLJANJE I PRIKLJUČENJE«).

Sve zahvate, popravke i održavanje mašine za sušenje veša moraju obaviti osposobljeni stručnjaci. Zbog nestručnog popravka može doći do nesreće ili greške u radu aparata.

Da bi izbegli eventualne opasnosti, **oštećen priključni kabl** sme zameniti isključivo proizvođač, njegov serviser, ili drugo ovlašćeno lice.

Mašina za sušenje veša treba da miruje na izabranom mestu 2 sata da se ugrije na sobnu temperaturu, pre nego što je priključite na električnu mrežu.

Kod postavljanja mašine za sušenje na mašinu za pranje veša moraju da učestvuju najmanje dve osobe.

Mašinu za sušenje veša nije dozvoljeno priključiti na električnu mrežu korišćenjem produžnog kabla.

Mašinu za sušenje veša nemojte uključivati u utičnicu namenjenu aparatu za brijanje ili fenu za sušenje kose.

Mašinu za sušenje veša nije dozvoljeno priključivati na električnu instalaciju koristeći spoljne daljinske naprave za upravljanje, na primer programske satove, niti je priključiti na instalaciju koju dobavljač električne energije redovito uključuje i isključuje.

U slučaju kvara koristite isključivo odobrene rezervne delove ovlašćenih proizvođača.

U slučaju neispravnog priključenja mašine za sušenje veša, nepravilne upotrebe mašine za sušenje veša, ili servisiranja mašine za sušenje od strane neovlašćenog lica, eventualne troškove tako uzrokovane štete snosi korisnik sam, i takvi troškovi nisu premet garancije.

Uvek koristite samo creva koja su priložena ka mašini za sušenje veša.

Prostorija u koju nameravate staviti mašinu za sušenje mora da bude dobro provetravana, s temperaturom između 15°C i 25°C.

Mašinu za sušenje veša postavite ravno i stabilno na čvrstu (betonsku) podlogu.

Mašinu za sušenje veša ne smete postaviti iza vrata koja mogu da se zaključaju, iza klizećih vrata, ili iza vrata čiji šarniri se nalaze na suprotnoj strani od vrata vaše mašine za sušenje veša. Mesto za postavljanje aparata u prostoriji izaberite tako da bude omogućeno slobodno otvaranje vrata mašine za sušenje veša.

Put do odvodnog otvora mora uvek da bude slobodan.

Mašinu za sušenje veša nemojte stavljati na tepih ili drugu podnu oblogu sa dužim vlaknima, jer to može ometati cirkulisanje vazduha.

Vazduh u okolini mašine za sušenje veša ne sme sadržavati prašnjave čestice. Prostorija u kojoj se mašina za sušenje nalazi mora biti dobro provetravana, da se spreči povratno strujanje gasova, koji dolaze iz gasnih aparata s otvorenim plamenom (na primer kamin).

Vlakna ne smeju da se sakupljaju oko mašine za sušenje veša.

Mašina za sušenje veša ne sme dodirivati zidove niti susedne elemente.

Nakon instalacije, mašinu za sušenje nemojte upućivati u rad najmanje 24 sata. Ako mašinu za sušenje veša prilikom prevoza ili servisiranja treba položiti na tlo, stavite je na levu stranu gledano od spreda.

U mašini za sušenje veša ne smete sušiti prljav (neopran) veš.

Veš na kom su prisutne mrlje ulja, acetona, alkohola, naftnih derivata, sredstava za uklanjanje mrlja, terpentina, voska, i sredstava za uklanjanje voska, mora pre sušenja u mašini za sušenje veša najpre biti oprano u vrućoj vodi s praškom za pranje.

Komade veša koji sadrže lateks, gumene delove, kape za tuširanje i kupanje, kao i veš te navlake napunjene sunder gumom, zabranjeno je sušiti u mašini za sušenje veša.

Omekšivače veša i slične proizvode koristite isključivo u skladu s uputstvima proizvođača.

OPASNOST POŽARA!

Iz džepova treba da izvadite sve zapaljive predmete, kao što su na primer upaljači, šibice, i slično.

Rad mašine za sušenje veša prekida se ako dođe do zapušanja cevi za kondenzovanu vodu (pogledati poglavlje »PREKIDI I PROMENA PROGRAMA/Puna posuda za kondenzovanu vodu«).

Ako mašinu nameravate pomerati, ili u zimsko vreme spremiti u negrejanu prostoriju, morate prethodno obavezno isprazniti posudu za kondenzovanu vodu.

Filtere mašine za sušenje veša očistite nakon svakog sušenja. Ako ste filtere izvadili, pre ponovnog sušenja morate obavezno ga ih stavite nazad na njihova mesta.

Nemojte koristiti topila ili sredstva za čišćenje koja bi mogla oštetiti mašinu za sušenje veša (pridržavajte se preporuka i upozorenja proizvođača sredstava i praškova za čišćenje).

U posudu za kondenzovanu vodu nemojte nikada dodavati nikakva hemijska sredstva ili parfimisane arome (pogledati poglavlje »OPIS MAŠINE ZA SUŠENJE VEŠA I PRAŽNJENJE POSUDE ZA KONDENZOVANU VODU«).

Nakon završenog sušenja izvucite utikač priključnog kabla mašine za sušenje veša iz zidne utičnice.

Za zagrevanje vazduha mašina za sušenje veša koristi sistem toplotne pumpe.

Sistem je sastavljen od kompresora i izmenjivača toplote. Nakon pokretanja mašine za sušenje veša, rad kompresora (šumovi protoka tečnosti) odnosno pretakanje rashladne tečnosti tokom rada može da bude nešto glasnije. To nije znak bilo kakvog kvara, i nema nikakav uticaj na životni vek mašine za sušenje veša. Vremenom će u radu mašine za sušenje veša jačina tih šumova sama da se smanji.

Mašina za sušenje veša nije namenjena za to da je koriste lica (uključujući i decu) koja su telesno ili duševno nedorasla, ili im nedostaje potrebno iskustvo i znanje. Tim licima uputstva o upotrebi mašine za sušenje veša moraju da obezbede lica koja su odgovorna za njihovu bezbednost.

Garancija ne obuhvata potrošni materijal, manja odstupanja u boji, povećanu jačinu šumova koja je posledice starenja i ne utiče na funkcionalnost mašine za sušenje veša, i estetske greške na sastavnim delovima, koje takođe ne utiču na funkcionalnost i bezbednost mašine za sušenje veša.

 **UPOZORENJE!**
Bezbednost dece

Maloj deci nemojte dozvoliti da se igraju mašinom za sušenje veša.

Deci i kućnim životinjama onemogućite ulazak u bubanj mašine za sušenje veša.

Pre nega što zatvorite vrata mašine za sušenje veša i pokrenete program sušenja, proverite da li se u bubnju nalazi bilo šta drugo osim veša (na primer da se slučajno nije dete popelo u bubanj mašine za sušenje i sa unutrašnje strane zabravilo vrata).

Uključite bezbednosnu blokadu za decu. Pogledati poglavlje »4. KORAK: IZBOR DODATNIH FUNKCIJA/Bezbednosna blokada za decu«.

Deci mlađoj od tri godine nemojte dozvoliti pristup u blizinu mašine za sušenje veša, izuzev ako celo vreme budu pod vašim nadzorom.

Mašina za sušenje veša izrađena je u skladu sa svim propisanim bezbednosnim standardima.

UPOZORENJE! **Bezbednost dece**

Ovu mašinu za sušenje veša smeju da koriste deca starija od osam godina, kao i lica smanjenih fizičkih ili psihičkih sposobnosti, odnosno lica sa nedostatkom iskustava i znanja u rukovanju aparatom, ali samo ako aparatom rukuju pod odgovarajućim nadzorom, i ako su dobila odgovarajuća uputstva u vezi sa bezbednom upotrebom aparata, i ako razumeju opasnosti povezane s nepravilnim rukovanjem aparatom. Deci nemojte dozvoliti da koriste aparat kao igračku. Takođe, nemojte dozvoliti da deca učestvuju u čišćenju i održavanju mašine za sušenje bez odgovarajućeg nadzora.

Opasnost vruće površine

VRUĆA POVRŠINA!

Na višim temperaturama sušenja staklo vrata se zagrije. Pazite da se ne opečete. Djeca neka se zbog toga ne igraju u blizini stakla vrata.

Tokom rada stranica na poledini mašine za sušenje veša jače se zagreje. Ostavite mašinu da se potpuno ohladi pre nego što pokušate dodirnuti stranicu pozadi aparata.

Ako otvorite vrata mašine za sušenje tokom odvijanja programa sušenja, odeća koja se suši može da bude veoma vruća, zbog toga postoji opasnost da se opečete.

Program sušenja nemojte nikada zaustavljati pre završetka sušenja. Ukoliko se to iz bilo kog razloga ipak dogodi, budite veoma oprezni kod vađenja veša iz bubnja jer je veoma vruće; veš izvadite što je moguće brže iz bubnja i rasprostrite ga, tako da se što pre ohladi.

Bezbednost

OPASNOST POŽARA!

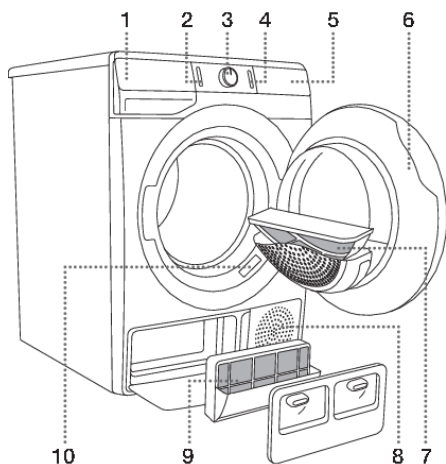
U mašini za sušenje veša sme da se suši isključivo veš, opran vodom. Ne smete sušiti veš opran ili očišćen zapaljivim sredstvima za čišćenje (na primer benzinom, trikloretilenom, i slično), jer bi moglo doći do eksplozije.

Ako ste čistili odeću koristeći industrijska sredstva za čišćenje odnosno hemikalije, takvu odeću **ne smete sušiti** u mašini za sušenje veša.

Mašina za sušenje veša zaštićena je od pregrejavanja napravom za automatski prekid rada. Ta naprava isključuje delovanje aparata čim oseti previsoku temperaturu.

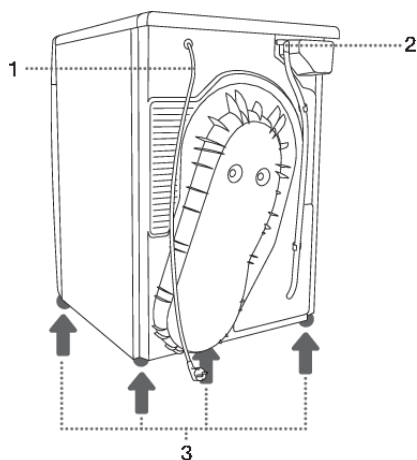
Automatsko isključenje mašine za sušenje zbog pregrejavanja može da se aktivira i ako se zapani mrežasti filter. U tom slučaju očistite filter, pričekajte da se mašina ohladi, i zatim pokušajte ponovno da je pokrenete. Ako u tome ne uspete i mašina ne može da se pokrene u rad, pozovite servisnu službu.

OPIS MAŠINE ZA SUŠENJE VEŠA



SPREDA

1. Posuda za kondenzovanu vodu
2. Taster za uključenje/isključenje
3. Dugme za izbor programa
4. Taster start/prekid
5. Kontrolna tabla
6. Vrata
7. Mrežasti filter
8. Otvori za vazduh
9. Filter toplotne pumpe
10. Natpisna tablica



STRAGA

1. Priključni kabl
2. Cevčica za odvod kondenzovane vode
3. Podesive nožice

Tehnički podaci

(ovisno o modelu)

Natpisna tablica s osnovnim podacima o mašini za sušenje veša pričvršćena je na prednjoj strani otvora vrata mašine (pogledati poglavlje »OPIS MAŠINE ZA SUŠENJE VEŠA«).

Širina	600 mm
Visina	850 mm
Dubina mašine za sušenje veša (a)	625 mm
Dubina sa zatvorenim vratima	653 mm
Dubina s otvorenim vratima (b)	1134 mm
Težina	XX/YY kg (ovisno o modelu)
Nazivni napon	Pogledati natpisnu tablicu
Osigurač	Pogledati natpisnu tablicu
Priključna snaga	Pogledati natpisnu tablicu
Količina rashladnog sredstva	Pogledati natpisnu tablicu
Vrsta rashladnog sredstva	R134a
Maksimalno punjenje	Pogledati natpisnu tablicu

7 kg
8 kg

Proizvod sadrži fluorirane stakleničke gasove.

Vrsta rashladnog sredstva: R134a

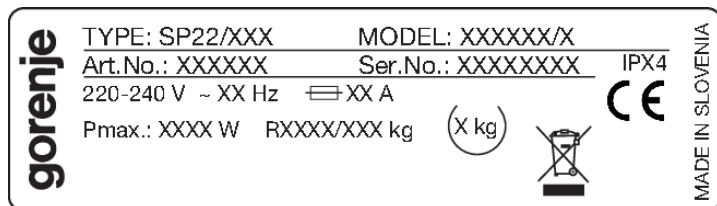
Količina rashladnog sredstva: 0,38 kg

Ukupan potencijal GWP (globalnog zagrevavanja): 1430

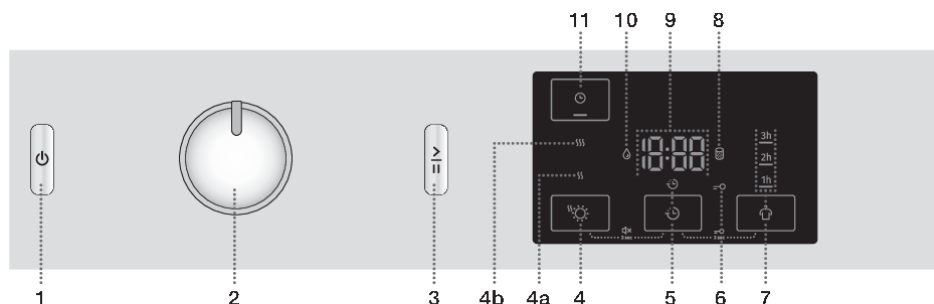
Ekvivalent CO₂: 0,543 t

Hermetički zatvoreno.

Natpisna tablica



Kontrolna tabla



1 TASTER ZA UKLJUČENJE/ISKLJUČENJE

Za uključenje i isključenje mašine za sušenje veša.

2 DUGME ZA IZBOR PROGRAMA

3 TASTER START/PREKID

Za pokretanje u rad i prekid programa. Osvetljenje tastera trepće kod izbora programa i kod prekida rada; nakon pokretanja programa taster zasvetli stalno.

4 EXTRA DRY ☀️ (STEPEN SUVOĆE)

Simbol se pali kada se funkcija izabere. Dodatne funkcije **4a** ☹️ i **4b** ☹️☹️ vam omogućavaju da izaberete viši nivo suvoće i produžite vreme sušenja.

5 DELAY END ⌚ (ODLAGANJE KRAJA PROGRAMA SUŠENJA)

Opcija za podešavanje kraja sušenja.

4+5 Zvuk UKLJUČENJE/ ISKLJUČENJE

Pritisnite pozicije 4+5 i držite ih pritisnute 3 sekunde.

6 Osvetljenje simbola BEZBEDNOSNE ZAŠTITE ZA DECU ⚠️

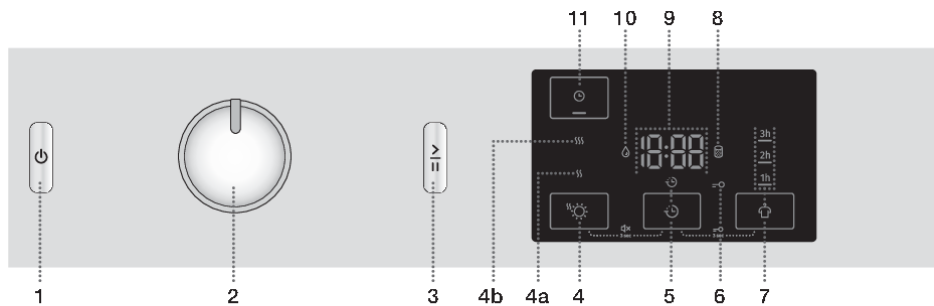
5+7 Bezbednosna blokada za decu UKLJUČENJE/ISKLJUČENJE

Pritisnite pozicije 5+7 i držite ih pritisnute 3 sekunde.

7 ANTI CREASE 🕒 (PROTIV GUŽVANJA)

Ispod izabrane funkcije radnog vremena biće upaljena lampica.

Nastavak tabele sa prethodne stranice



8 Osvetljenje simbola 
OČISTITI FILTER

9 Sledeće stavke se prikazuju na **INDIKATORU (DISPLEJU)**:

- Dostupne funkcije;
- Vreme preostalo do završetka programa;
- Informacije za korisnika.

10 Osvetljenje simbola 
ISPRAZNITI POSUDU ZA KONDENZOVANU VODU

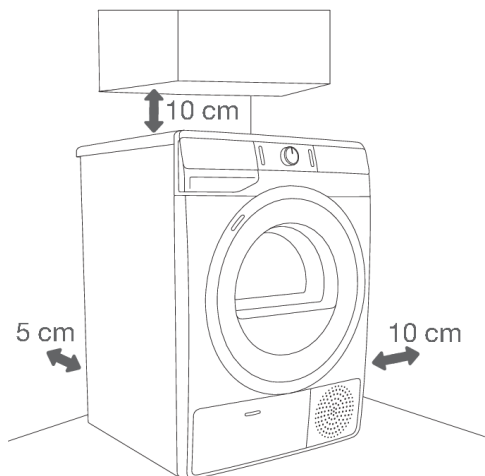
11 **TIME DRY**  (VREMENSKO SUŠENJE)
Opcija za podešavanje vremena sušenja.

POSTAVLJANJE I PRIKLJUČENJE

INFORMACIJA!

Odstranite svu ambalažu. Kod uklanjanja ambalaže pazite da se ne povredite, i da ne oštetite mašinu za sušenje veša oštirim premetom.

Izbor prostorije



INFORMACIJA!

Mašina za sušenje veša ne sme dotaći zidove ili susedne elemente. Za optimalno djelovanje sušilice rublja preporučujemo vam da se pridržavate razmaka od zidova koji su označeni na slici. Ako se ovi minimalni razmaci ne ispoštuju može doći do pregrijavanja stroja.

INFORMACIJA!

Ventilacioni otvori na poledini mašine, kao i otvori za vazduh na prednjoj strani mašine za sušenje veša moraju uvek ostati slobodni.

Prostorija u koju nameravate staviti mašinu za sušenje mora da bude dobro provetravana, s temperaturom između 15°C i 25°C. Delovanje mašine za sušenje veša na nižoj temperaturi okoline može uzrokovati nastanak kondenzata u unutrašnjosti mašine za sušenje veša. Mašinu nemojte stavljati u prostoriju gde postoji opasnost zamrzavanja. Zamrznuta voda u posudi za kondenzovanu vodu i u pumpi može da ošteti mašinu za sušenje veša.

Mašina za sušenje veša u radu otpušta toplotu, zato je nemojte stavljati u premalenu prostoriju jer će sušenje zbog ograničene količine vazduha trajati duže.

Rasveta u prostoriji neka bude primerena za odgovarajuće očitavanje podataka sa indikatora na kontrolnoj tabli.

Način postavljanja mašine za sušenje veša

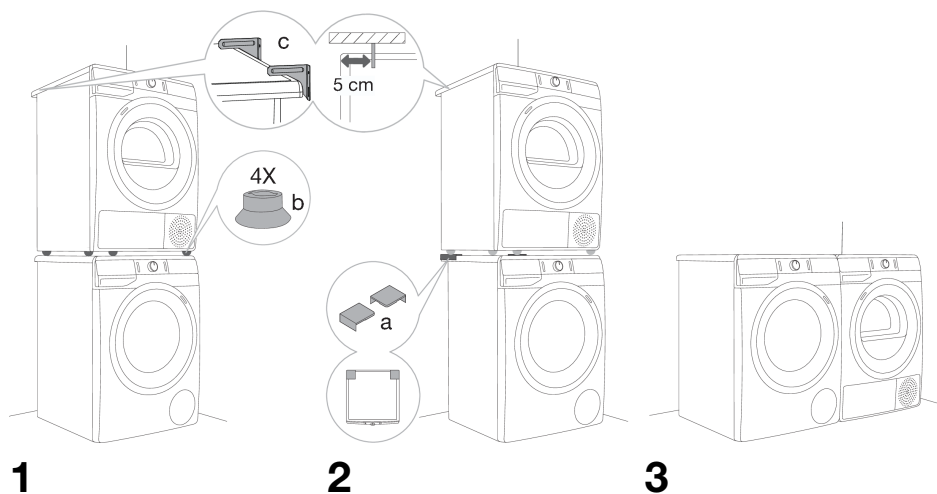
Ako imate i Gorenje mašinu za sušenje veša odgovarajućih (istih) dimenzija, ona se može staviti na Gorenje mašinu za pranje veša; u tom slučaju se moraju koristiti vakuumske nogice i držač za pričvršćivanje na zid. Alternativno, mašina za sušenje veša se može staviti pored mašine za pranje veša (slike 1 i 3).

Ako imate mašinu za pranje veša Gorenje koja je manjih dimenzija (min. dubina 545 mm) od same mašine za sušenje veša Gorenje, mora dodatno da kupite nosač mašine za sušenje veša (slika 2). Obavezno morate koristiti vakuumske nožice koje sprečavaju klizanje mašine za sušenje veša!

Dodatna oprema: nosač mašine za sušenje veša (a), vakuumske nogice (b) (ako nisu isporučene) i nosač za pričvršćivanje na zid (c), može da se kupi u servisnom centru.

Površina na koju sme da se postavi aparat, mora da bude čista i ravna.

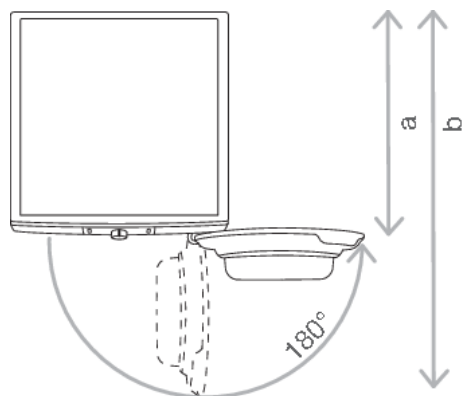
Mašina za pranje Gorenje na koju želite namestiti mašinu za sušenje veša Gorenje, mora da bude slična izdržati težinu mašine za sušenje veša Gorenje (pogledati poglavlje »OPIS MAŠINE ZA SUŠENJE VEŠA/Tehnički podaci«).



INFORMACIJA!

Kod postavljanja mašine za sušenje na mašinu za pranje veša moraju da učestvuju najmanje dve osobe.

Otvaranje vrata mašine za sušenje veša (pogled odozgo)



Pogledati poglavlje »OPIS MAŠINE ZA SUŠENJE VEŠA/Tehnički podaci«.

a = 625 mm

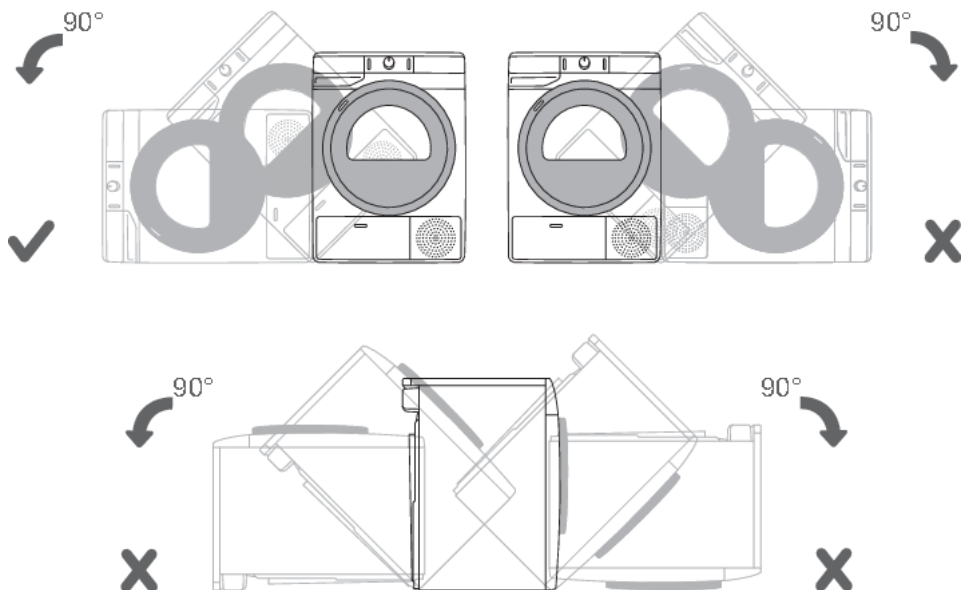
b = 1134 mm

⚠ UPOZORENJE!

Mašinu za sušenje veša ne smete postaviti iza vrata koja mogu da se zaključaju, iza klizećih vrata, ili iza vrata čiji šarniri se nalaze na suprotnoj strani od vrata vaše mašine za sušenje veša. Mesto za postavljanje aparata u prostoriji izaberite tako da bude omogućeno slobodno otvaranje vrata mašine za sušenje veša.

⚠ UPOZORENJE!

Mašinu za sušenje veša nemojte stavljati na tepih ili drugu podnu oblogu sa dužim vlaknima, jer to može ometati cirkulisanje vazduha.

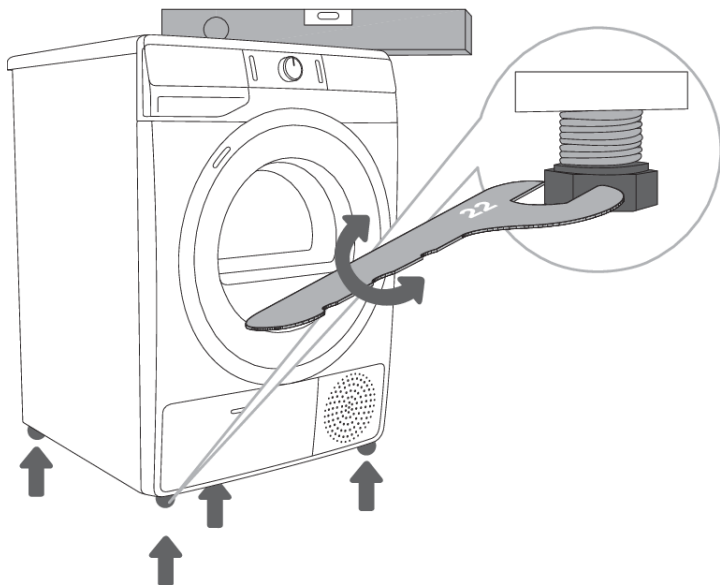


INFORMACIJA!

Nakon instalacije, mašinu za sušenje nemojte upućivati u rad najmanje 24 sata. Ako je mašinu za sušenje veša prilikom prevoza ili servisiranja treba položiti na tlo, stavite je na levu stranu gledano od spreda.

Podešavanje stopa mašine za sušenje veša

Mašinu za sušenje veša treba ručno nivelisati uzdužno i poprečno obrtanjem regulacionih stopa (nožica). Stope omogućuju nivelisanje mašine za +/- 1 cm. Pri tome koristite libelu (ravnjaču) i ključ br. 22.



INFORMACIJA!

Tlo na kom stoji mašina za sušenje mora imati betonsku podlogu, i mora da bude suvo i čisto, inače bi mašina za sušenje mogla da se pomera. Očistite i donju površinu regulacionih stopa.

INFORMACIJA!

Mašina za sušenje veša treba da stoji vodoravno i stabilno na čvrstoj podlozi.

INFORMACIJA!


Uzrok za vibracije, pomeranje mašine za sušenje po prostoriji i glasan rad može a bude nepravilno regulisanje podesivih stopa. Neispravno podešene i izravnane regulacione stope nisu premet garancije.

INFORMACIJA!

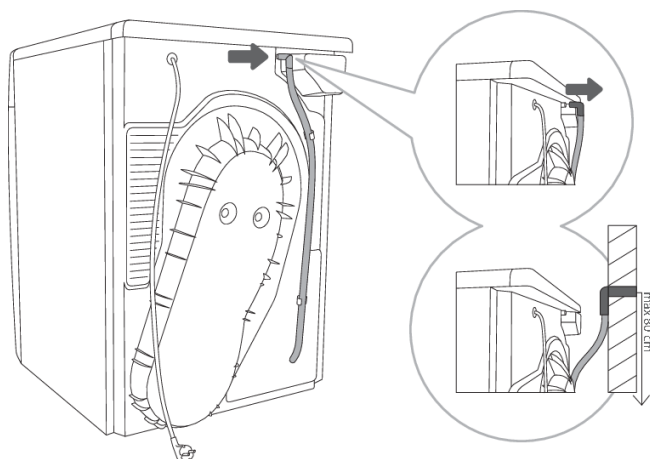
Ponekad se prilikom rada sušilice veša pojave i neobični ili jači šumovi koji su za mašinu za sušenje veša neuobičajeni, i koji su takođe najčešće posledica neispravnog postavljanja.

Odvod kondenzovane vode

Vlaga iz veša sabire se u kondenzatoru i odvaja u posudu za kondenzovanu vodu.

Kontrolna lampica tokom sušenja upozorava (na indikatoru svetli simbol  (10)) da je posuda za kondenzovanu vodu puna i da treba da se isprazni.

Pražnjenje posude za kondenzovanu vodu zbog pune posude možete izbeći tako da crevo za odvod kondenzata na poleđini mašine provedete neposredno u izliv.



1 Izvadite cev iz nastavka na poleđini mašine (levo ispod poklopca).

2 Crevo odvedite u izliv koji ne sme da bude viši od 80 cm od tla.

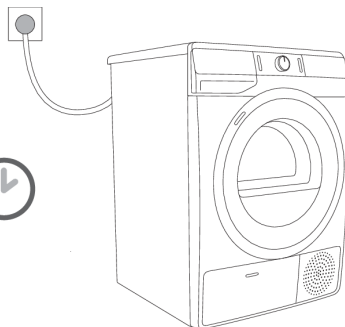
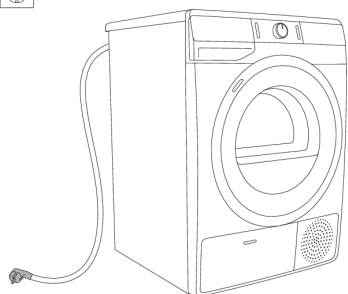
INFORMACIJA!

Ako cevčicu za odvod kondenzovane vode nameravate provesti u odvod, uverite se da je cev dobro pričvršćena. Time ćete sprečiti moguće curenje vode, što bi posledično moglo uzrokovati neočekivanu štetu.

UPOZORENJE!

Uvek koristite samo creva koja su priložena ka mašini za sušenje veša.

Priključenje na električnu mrežu



ELEKTRIČNI UDAR!

Kod prvog nameštanja na radnu lokaciju neka mašina za sušenje veša bude na tom izabranom mestu 2 sata pre nego što je priključite na električnu mrežu, jer je to vreme potrebno da se mašina stabilizuje.

Mašinu priključite na uzemljenu električnu utičnicu. Nakon završene instalacije zidna utičnica treba da bude slobodno dostupna i mora da bude opremljena kontaktom za uzemljenje (u skladu s važećim propisima).

Podaci o vašoj mašini za sušenje veša nalaze se na natpisnoj tablici (pogledati poglavlje »OPIS MAŠINE ZA SUŠENJE VEŠA/Tehnički podaci«).



ELEKTRIČNI UDAR!

Preporučujemo upotrebu prenaponske zaštite (overvoltage protection) za zaštitu od udara groma.



UPOZORENJE!

Mašinu za sušenje veša nije dozvoljeno priključiti na električnu mrežu korišćenjem produžnog kabla.



INFORMACIJA!

Mašinu za sušenje veša nemojte uključivati u utičnicu namenjenu aparatu za brijanje ili fenu za sušenje kose.



INFORMACIJA!

Opravke i održavanje koji se odnose na bezbednost ili efikasnost mora da izvrši kvalifikovani stručnjak.



INFORMACIJA!

Oštećen strujni kabl sme zameniti samo ovlašćeno lice proizvođača.

Pomeranje i ponovni transport

Nakon svakog sušenja u mašini za sušenje veša ostaće manja količina kondenzovane vode. Uključite mašinu za sušenje veša i izaberite jedan od programa, te ostavite da mašina radi približno pola minuta. Tako ćete izbaciti preostalu vodu i izbeći eventualna oštećenja mašine za sušenje tokom transporta.

U slučaju ležećeg prenošenja ili transporta mašinu za sušenje veša nagnite na levu stranu.



ELEKTRIČNI UDAR!

Nakon transporta, a pre priključenja na električnu instalaciju, mašina za sušenje veša treba da miruje najmanje 2 sata da se zagreje na sobnu temperaturu. Montažu i priključenje mora da uradi stručno osposobljeno lice.



INFORMACIJA!

Ako se prenošenje ili transport nisu odvijali u skladu s uputstvima, pre ponovnog pokretanja u rad mašina za sušenje veša mora mirovati 24 sata.

U suprotnom može doći do kvara na sistemu toplotne pumpe, koji nije predmet garancije.

Pazite da ne oštetite rashladni sistem (pogledati poglavlje »POSTAVLJANJE I PRIKLJUČENJE/Postavljanje mašine za sušenje veša«).



ELEKTRIČNI UDAR!

Pre priključenja mašine za sušenje veša pažljivo proučite ove uputstva za upotrebu. Popravci oštećenja ili kvarova, odnosno reklamacija koje su posledica nepravilnog priključenja ili rukovanja aparatom izuzeti su iz garancije.



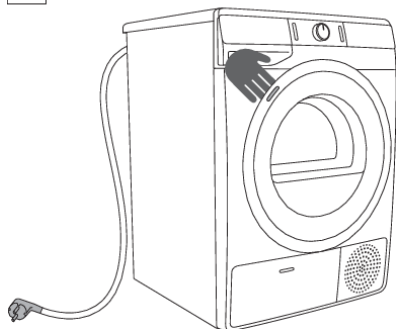
INFORMACIJA!

Remen sme zameniti isključivo proizvođačev ovlašćeni serviser koji ima na raspolaganju originalan rezervni deo s oznakom OPTIBELT EPH 1906, šifra 104265; OPTIBELT 8 EPH 1941, šifra 160165; POLY-V 7PH 1956 HUTCHINSON, šifra 562038; HUTCHINSON 8 PHE 1942, šifra 270313 (ovisno o modelu).

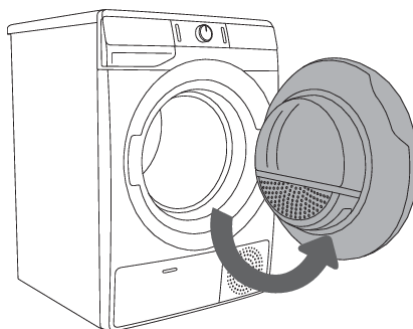
PRE PRVE UPOTREBE

Proverite da li je mašina za sušenje veša isključena iz električne instalacije, a zatim otvorite vrata tako da levu stranu vrata povučete prema sebi (slike 1 i 2).

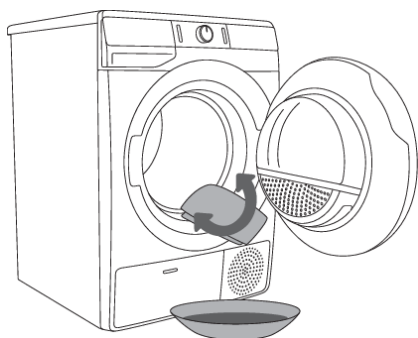
Pre prve upotrebe očistite bubanj mašine za sušenje veša mekom vlažnom pamučnom krpom i vodom (slika 3).



1



2



3



UPOZORENJE!

Nemojte koristiti topila niti sredstva za čišćenje koja bi mogla oštetiti mašinu za sušenje veša (pridržavajte se preporuka i upozorenja proizvođača sredstava za čišćenje).

KORACI SUŠENJA (1 - 6)

1. Korak: Pridržavajte se uputstava sa etiketa na vešu

Uobičajeno pranje;

Osetljiv veš

	Maks. Pranje 95°C		Maks. Pranje 40°C		Ručno pranje
	Maks. Pranje 60°C		Maks. Pranje 30°C		Pranje nije dozvoljeno

Beljenje

	Beljenje u hladnoj vodi		Beljenje nije dozvoljeno
--	-------------------------	--	--------------------------

Čišćenje u čistioni

	Hemijsko čišćenje svim sredstvima		Petrolej R11, R113
	Hemijsko čišćenje u kerozinu, u čistom alkoholu i u R113		Hemijsko čišćenje nije dozvoljeno

Peglanje

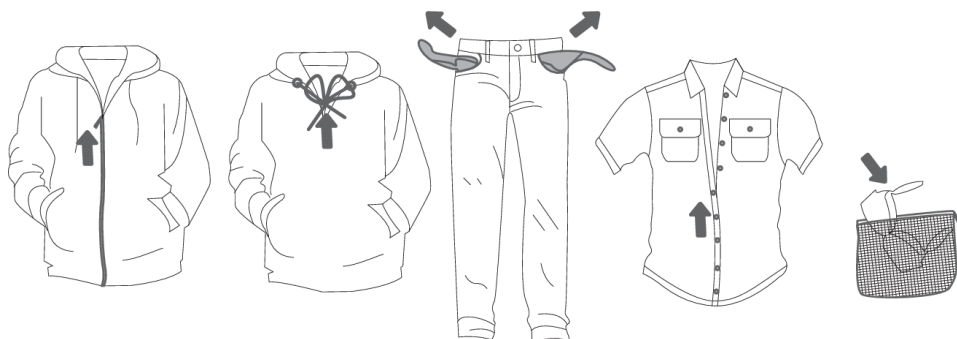
	Vruće peglanje maks. 200 °C		Vruće peglanje maks. 110°C
	Vruće peglanje maks. 150°C		Peglanje nije dozvoljeno

Sušenje

	Prostrite na ravnu podlogu		Visoka temp.
	Obesite mokro		Niska temp.
	Obesite		Sušenje u mašini za sušenje veša nije dozvoljeno

2. Korak: Priprema na sušenje veša

1. Sortirajte veš po vrsti i debljini tkanine (pogledati TABELU PROGRAMA).
2. Zatvorite dugmad i rajsferšluse, zavežite trake, a džepove izvrite napolje.
3. Odeću koja je veoma osetljiva postavite u namensku vreću za veš.
(Namenska vreća za veš je dostupna kao opcionalni pribor.)



Ne preporučujemo sušenje veša izrađenih od posebno osetljivih tkanina, koje bi mogle promeniti oblik. Budući da bi moglo doći do oštećenja materijala, zabranjeno je sušiti naredne vrste veša:

- kožna odeća i drugi proizvodi od kože,
- voštana ili na neki drugi način obrađena odeća,
- odeća s većim drvenim, plastičnim ili metalnim delovima,
- odeća sa šljokicama,
- odeća sa metalnim delovima koji su podložni rđanju.

Uključenje mašine za sušenje veša

Prikjučnim kablom priključite mašinu za sušenje veša na električnu mrežu.

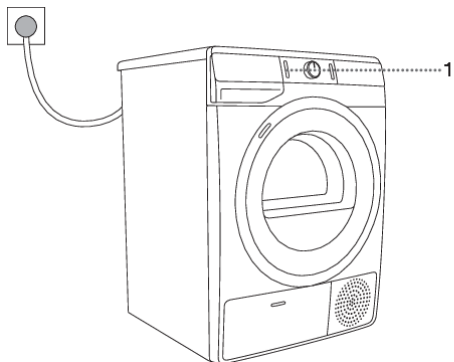
Pritiskom na taster (1) **UKLJUČENJE/ISKLJUČENJE** mašina za sušenje veša se uključuje (slika 1).

Kod izvesnih modela osvetli se i bubanj mašine za sušenje veša (slika 2).

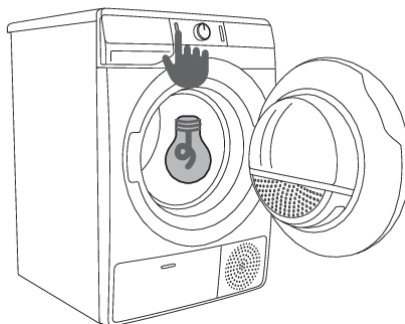
(Lampica u bubnju mašine za sušenje veša nije primerena za bilo kakvu drugu upotrebu.)

INFORMACIJA!

Lampicu u bubnju mašine za sušenje veša sme zameniti samo proizvođač, serviser, ili neko drugo ovlašćeno lice.



1



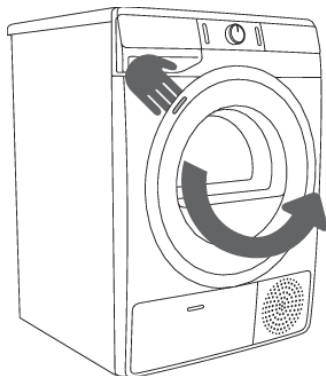
2

Punjenje mašine za sušenje veša

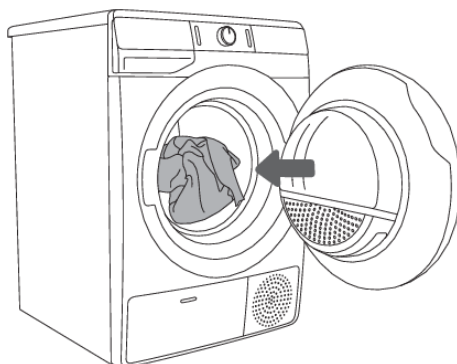
Otvorite vrata mašine za sušenje veša povukavši ih k sebi na levoj strani vrata (slika 1).

Veš stavite u bubanj (pre toga uverite se da je bubanj prazan) (slika 2).

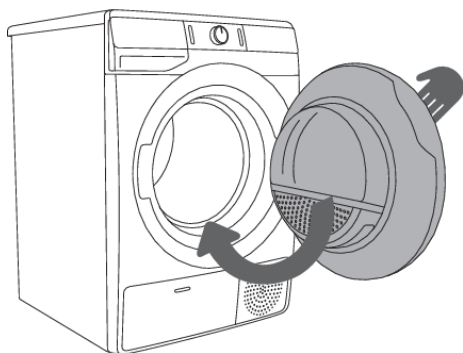
Zatvorite vrata mašine za sušenje veša (slika 3).



1



2



3



INFORMACIJA!

U mašinu za sušenje veša nemojte stavljati neisceden veš (preporučljivi minimalni obrtaji centrifuge: 800 obr./min).

Doboš ne smete preopterećivati! Pogledajte TABELU PROGRAMA i pridržavajte se nominalne količine punjenja koja je navedena na natpisnoj tablici.

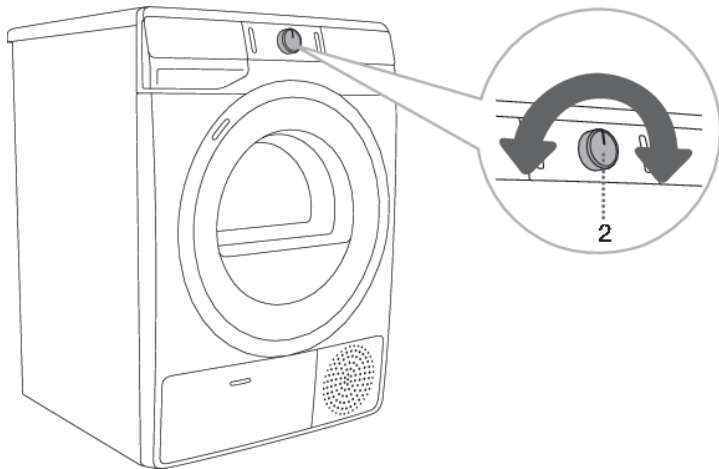
Ako je bubanj mašine za sušenje veša prepun, veš će nakon završetka sušenja biti zgužvan, a možda i neravnomerno osušen.

 **INFORMACIJA!**

Ukoliko želite sušiti veće komade veša (posteljinu, peškire, stolnjake, ...), najpre ih rastresite, a zatim ih složite u bubanj mašine za sušenje veša.

3. Korak: Izbor programa sušenja













Program birate obrtanjem dugmeta (2) za izbor programa u levo ili udesno (ovisno o vrsti odnosno željenom stepenu suvoće veša). Pogledati TABELU PROGRAMA.





 **INFORMACIJA!**

Dugme (2) za izbor programa ne okreće se automatski tokom napredovanja programa.

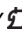
Tabela programa

Program	Stepen suvoće	Maks. punjenje	Opis programa
Cotton (Pamuk)			
	Storage (Za ormar)	7 kg 8 kg	Program se koristi za deblji neosetljiv pamučni veš, koji je nakon sušenja suv, i može da se složi u ormar.
	Standard* □	7 kg 8 kg	Program se koristi za neosetljiv pamučni veš približno iste debljine koji je nakon sušenja suv.
	Iron (Vlažno za peglanje)	7 kg 8 kg	Program se koristi za neosetljiv pamučni veš koji je nakon sušenja pogodan za peglanje.
	Mix (Mešan veš)	3,5 kg	Program se koristi za sušenje mešanog veša od pamuka i sintetičkih vlakana.
	Synthetics (Sintetika)	3,5 kg	Program se koristi za sušenje osetljivog veša od sintetičkih vlakana.
	Wool (Vuna)	2 kg	Ovaj program je namenjen za sušenje vunene odeće u skladu sa uputstvima proizvođača navedenim na etiketi.
	Pillow (Perje/Paperje)	1,5 kg	Ovaj program se koristi za sušenje tekstila napunjenog perjem (jastuka, bundi...). Veće komade sušite posebno, i po potrebi koristite funkciju EXTRA DRY (STEPEN SUVOĆE).
	Air refresh (Provetranje)	2 kg	Program na kom je grejač isključen, a pogodan je za osvežavanje i provetranje veša.
	Bedding (Posteljina)	5 kg	Program se koristi za veće komade veša koji su nakon sušenja suvi. Prilagođeno obrtanje bubnja sprečava isprepletanost veša.
	Baby (Dečija odeća)	4 kg	Program se koristi za sušenje dečije odeće. Odeća osušena na ovom programu uobičajeno je normalno suva.
	Sensitive 🌀 (Osetljivo)	1 kg	Program se koristi za veoma osetljiv veš izrađen od sintetičkih vlakana, i nakon sušenja može ostati još malo vlažan. Preporučujemo upotrebu namenske tekstilne kese. 1) NATUREDRY 🌀 sušenje na nižoj temperaturi koja je prikladnija za vaš veš.
	Shirts 🌀 (Košulje)	2 kg	Program se koristi za sušenje košulja i bluza. Prilagođeno obrtanje bubnja sprečava gužvanje veša. 1) NATUREDRY 🌀 sušenje na nižoj temperaturi koja je prikladnija za vaš veš.
	Sports 🌀 (Sportska odeća)	3 kg	Program se koristi za odeću s membranom, za sportsku odeću iz mešanih materijala, te za tkanine koje dišu. 1) NATUREDRY 🌀 sušenje na nižoj temperaturi koja je prikladnija za vaš veš.

Nastavak tabele sa prethodne stranice

Program	Stepen suvoće	Maks. punjenje	Opis programa
	Time (Vremenski programirano sušenje)	4 kg	Program se koristi za neosetljiv veš koji je još malo vlažan i treba da se osuši do kraja. Na vremenskom programu preostala vlažnost ne određuje se automatski. Ako je veš nakon završenog sušenja još vlažan ponovite program, a ako je veš previše suv i zbog toga zgužvan te grub na dodir, bilo je izabrano predugačko vreme sušenja.
	Towels (Peškiri)	4 kg	Koristite ovaj program za sušenje tkanina koje nisu osetljive (peškiri, kuhinjske krpe ...). Nakon sušenja, odeća i veš će biti suvi i spremni za čuvanje u ormanu.
	Fast 89' (Brzo 89')	4 kg	Program je primeren za manje količine odeće koju želite brzo i efikasno da osušite.

* Standardni program za pranje pamuka u skladu sa trenutno važećim propisima EU 932/2012

1) **NATUREDRY**  Sušenje veša na nižoj temperaturi od uobičajene kako bi se smanjila mogućnost skupljanja. Tokom procesa sušenja, temperatura se smanjuje pomoću precizne kontrole rada toplotne pumpe i dodatnog temperaturnog senzora. Stoga, skupljanje odeće uz ovaj program može biti i do 50%¹⁾ niže nego kod normalnog sušenja pri normalnoj temperaturi sušenja (u zavisnosti od odeće i vrste tkanine).

Program je namenjen odeći koja se može sušiti u sušilici.

¹⁾Kao što je testirano u laboratoriji proizvođača; poređenje između **NATUREDRY** i normalog programa sušenja sa toplotnom pumpom.

U slučaju kada vaš veš nije osušen do traženog stepena suvoće, koristite dodatne funkcije, odnosno primenite neki drugi odgovarajući program

4. Korak: Izbor dodatnih funkcija



INFORMACIJA!

Funkcije uključite/isključite pritiskom na izabranu funkciju (pre pritiska na taster (3) START/PREKID).

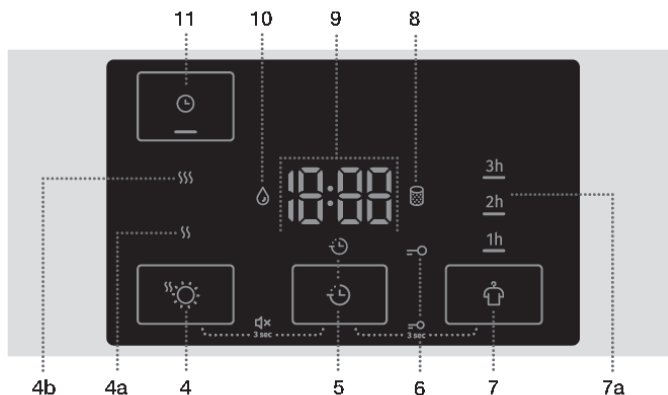
Regulacije menjate pritiskom na izabranu funkciju (pre pritiska na taster (3) START/PREKID).

Funkcije koje na izabranom programu sušenja mogu da se menjaju, delimično su osvetljene.

Određene regulacije na određenim programima nije moguće birati, na što će da vas upozori neosvetljena regulacija i pulsirajuća lampica prilikom pritiska (pogledati TABELU FUNKCIJA).

Opisi osvetljenosti funkcija na izabranom programu sušenja:

- **Osvetljene** (Osnovna/unapred određena regulacija);
- **Delimično osvetljene** (Funkcije koje ne možete da menjate) i
- **Neosvetljene** (Funkcije koje uopšte ne možete birati).



EXTRA DRY (STEPEN SUVOĆE)

Pritisnite poziciju (4) **EXTRA DRY (STEPEN SUVOĆE)** da biste obavili prilagođavanje – povećajte stepen suvoće i trajanje sušenja. Ovo podešavanje možete da podesite pre početka procesa sušenja. Posle programa sušenja, ovo podešavanje se ne čuva.

Dostupna su dva stepena dodatne suvoće i dužeg vremena sušenja.

Dodatne funkcije (4a) $\mathcal{S}\mathcal{S}$ i (4b) $\mathcal{S}\mathcal{S}\mathcal{S}$ vam omogućavaju da izaberete stepen suvoće i produžite vreme sušenja. Lampica na izabranom režimu sušenja se pali.



DELAY END (ODLAGANJE KRAJA PROGRAMA SUŠENJA)

Pritisnite poziciju (5) **DELAY END (ODLAGANJE KRAJA PROGRAMA SUŠENJA)** da biste odložili vreme završetka sušenja do 24 sata.

Postupak podešavanja:

- Izaberite željeni program i dodatne funkcije.

- Pritisnite poziciju (5) **DELAY END** (ODLAGANJE KRAJA PROGRAMA SUŠENJA) da biste aktivirali funkciju.
- Pritiskajte ovu poziciju da biste podesili željeno vreme završetka sušenja (uz 30-minutne korake do 6 sati i posle toga 1-satne korake do 24 sata).
- Funkcija se aktivira kada pritisnete taster (3) **START/PREKID**.

Mašina za sušenje počinje da odbrojava vreme. Kada odbrojavanje dostigne trajanje programa sušenja (npr. 2:30), program sušenja počinje automatski.

Da biste prekinuli ili promenili vreme završetka programa sušenja, pritisnite (1) **UKLJUČENJE/ISKLJUČENJE**. Da biste brzo otkazali odlaganje završetka programa, pritisnite poziciju (5) **DELAY END** (ODLAGANJE KRAJA PROGRAMA SUŠENJA) i držite 3 sekunde. Program sušenja će se nastaviti.

Primer podešavanja funkcije:

Ako želite da se program sušenja završi u 6:00 ujutru, a sada je 21:00, onda podesite **DELAY END** (ODLAGANJE KRAJA PROGRAMA SUŠENJA) na 9 sati.



ANTI CREASE (PROTIV GUŽVANJA)

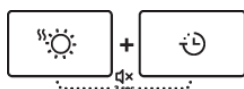
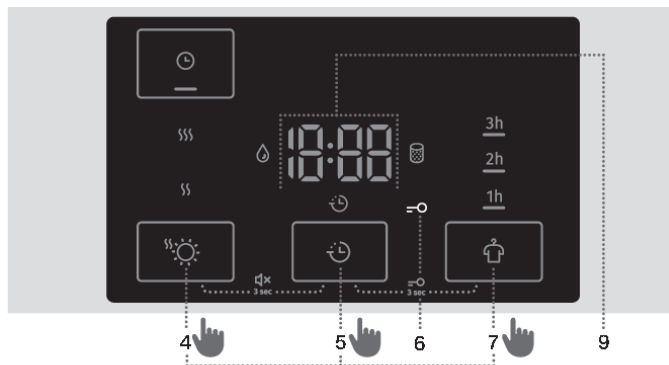
Ako veš nemate priliku izvaditi iz mašine za sušenje odmah nakon završenog sušenja, preporučujemo upotrebu funkcije (7) **ANTI CREASE** (PROTIV GUŽVANJA), koju treba izabrati pre početka sušenja. Uzastopnim pritiskanjem na poziciju (7) **ANTI CREASE** (PROTIV GUŽVANJA) možete izabrati jednu od mogućnosti 1h, 2h, i 3h (7a), ili funkciju isključite. Kada nakon završenog sušenja otvorite vrata mašine za sušenje veša, funkcija se automatski prekida.



TIME DRY (VREMENSKO SUŠENJE)

U Time (Vremenski programirano sušenje) programu možete pritisnuti položaj (11) **TIME DRY** (VREMENSKO SUŠENJE) za podešavanje vremena sušenja. Svetlo ispod ikone izabrane funkcije će zasvetleti. Početno vreme je 0:30; sa svakim pritiskom, vreme sušenja se povećava za 15 minuta. Najduže moguće vreme sušenja je 4 sata.

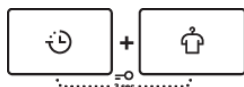
Za resetovanje podešenog vremena sušenja, pritisnite položaj **TIME DRY** (VREMENSKO SUŠENJE) i držite ga tri sekunde.



ISKLUČIVANJE ZVUKA

Da biste isključili zvuk, istovremeno pritisnite pozicije (4) **EXTRA DRY** ☀️ (STEPEN SUVOĆE) i (5) **DELAY END** ⌚ (ODLAGANJE KRAJA PROGRAMA SUŠENJA) i držite ih najmanje 3 sekunde.

Da biste ponovo aktivirali zvuk, istovremeno pritisnite pozicije (4) i (5) i držite ih najmanje 3 sekunde. Ako isključite zvuk, na kraju programa sušenja nema zvučnog signala.



BEZBEDNOSNA BLOKADA ZA DECU

Da biste aktivirali ili deaktivirali bezbednosnu blokadu za decu, istovremeno pritisnite pozicije (5) **DELAY END** ⌚ (ODLAGANJE KRAJA PROGRAMA SUŠENJA) i (7) **ANTI CREASE** 🛡️ (PROTIV GUŽVANJA) i držite ih najmanje 3 sekunde dok se simbol ⚠️ (6) ne upali ili ugasi.

Dok je dečija blokada uključena, ne možete menjati programe, regulacije ili dodatne funkcije. Bezbednosna blokada za decu ostaje aktivna i nakon isključenja mašine za sušenje veša, zbog toga morate da je isključite pre izbora novog programa. Može se isključiti i tokom samog sušenja.

💡 INFORMACIJA!

Izvesne funkcije na određenim programima nije moguće birati, na što će vas upozoriti zvučni signal i trepćuće signalno svetlo (pogledati TABELU DODATNIH FUNKCIJA).

💡 INFORMACIJA!

Nakon isključenja mašine za sušenje veša, sve dodatne regulacije vraćaju se na osnovne vrednosti, izuzev podešene jačine zvučnog signala, protiv gužvanja, i dečije zaštite.

Tabela dodatnih funkcija

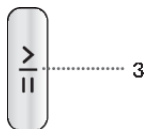
Programi		EXTRA DRY  (STEPEN SUVOĆE)	DELAY END  (ODLAGANJE KRAJA PROGRAMA SUŠENJA)	ANTI CREASE  (PROTIV GUŽVANJA)	TIME DRY  (VREMENSKO SUŠENJE)
Cotton (Pamuk)					
	Storage (Za ormar)	•	•	•	
	Standard* □	•	•	•	
	Iron (Vlažno za peglanje)	•	•	•	
	Mix (Mešan veš)	•	•	•	
	Synthetics (Sintetika)	•	•	•	
	Wool (Vuna)				
	Pillow (Perje/Paperje)	•	•	•	
	Air refresh (Provetranje)				
	Bedding (Posteljina)	•	•	•	
	Baby (Dečija odeća)	•	•	•	
	Sensitive  (Osetljivo)	•	•	•	
	Shirts  (Košulje)	•	•	•	
	Sports  (Sportska odeća)	•	•	•	
	Time (Vremenski programirano sušenje)			•	•
	Towels (Peškiri)	•	•	•	
	Fast 89' (Brzo 89')		•	•	

- Mogućnost upotrebe dodatnih funkcija

U slučaju kada vaš veš nije osušen do traženog stepena suvoće, koristite dodatne funkcije, odnosno primenite neki drugi odgovarajući program

5. Korak: Pokretanje programa sušenja

Pritisnite na taster (3) **START/PREKID**.

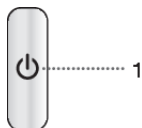


6. Korak: Završetak programa sušenja

Na završetku programa sušenja na indikatoru ispisaće se **End** »(Završetak)«, upaliće se upozoravajuće crvene lampice, a pulsira i lampica na tasteru (3) **START/PREKID** i lampica za izabrani prikaz vremena **ANTI CREASE** (PROTIV GUŽVANJA) (7a), ako je ovaj uključen, odnosno izabran.



1. Otvorite vrata mašine za sušenje veša.
2. Očistite filtere (pogledati poglavlje »ČIŠĆENJE« ...).
3. Izvadite veš iz bubnja.
4. Zatvorite vrata!
5. Isključite mašinu za sušenje veša (pritisnite na taster (1) **UKLJUČENJE/ISKLJUČENJE**).
6. Ispraznite posudu kondenzata.
7. Izvucite priključni kabl iz utičnice.



INFORMACIJA!

Nakon završenog programa veš odmah izvadite iz bubnja, čime ćete sprečiti ponovno gužvanje veša.

UPOZORENJE!

Završni ciklus sušenja uključuje fazu hlađenja bez rada grejača. Ovaj ciklus osigurava da odeća bude odgovarajuće temperature na kraju programa i da se može izvaditi iz mašine, a da nije vruća.

PREKIDI I PROMENE PROGRAMA

Prekidi

Prekid programa

Tasterom (3) START/PREKID program prekidate/nastavljate.

Ako želite zaustaviti i poništiti program, pritisnite taster (3) START/PREKID i držite ga pritisnutog 3 sekunde. Izabrani program zaustaviće se, i mašina za sušenje veša zapoćeće da se hladi. Vreme hlađenja ovisno je o izabranom programu. Nakon tog postupka možete ponovno podešavati, odnosno birati program sušenja.

Otvorena vrata

Ako tokom postupka sušenja otvorite vrata mašine, sušenje se prekida.


Sušenje se nastavlja tamo gde je bilo prekinuto kada zatvorite vrata i pritisnete taster (3) START/PREKID.



VRUĆA POVRŠINA!

Vrata mašine za sušenje veša mogu da se ugrelu tokom sušenja. Kada otvarate vrata mašine za sušenje veša, pazite da se ne opečete.

Puna posuda za kondenzovanu vodu

Kada je posuda za kondenzovanu vodu puna, program sušenja se prekida (svetli  (10)).

Ispraznite posudu kondenzata (pogledati poglavlje »ČIŠĆENJE I ODRŽAVANJE/Pražnjenje posude za kondenzovanu vodu«).

Pritiskom na taster (3) START/PREKID, sušenje se nastavlja tamo gde je bilo prekinuto.

Prekid napajanja električnom energijom

Nakon ponovnog uspostavljanja napona električne energije, trepće svetlo na tasteru (3) START/PREKID.

Za nastavak sušenja pritisnite taster (3) START/PREKID.

Promena programa/funkcija

Isključite mašinu za sušenje veša pritiskom na taster (1) UKLJUČENJE/ISKLJUČENJE, nakon čega ga ponovno uključite pritiskom na taster (1) UKLJUČENJE/ISKLJUČENJE i obrnite dugme (2) za izbor programa na traženi program, odnosno izaberite dodatne funkcije.

Izaberite neki drugi program/funkciju, i ponovno pritisnite taster (3) START/PREKID.

Dodavanje veša nakon početka programa

Otvorite vrata mašine za sušenje veša ili pritisnite taster (3) START/PREKID. Ubacite veš i pritisnite na taster (3) START/PREKID.



VRUĆA POVRŠINA!

Takođe pazite kod stavljanja veša, da se ne opečete kada otvorite vrata mašine za sušenje veša.

Vreme sušenja može da se produži.

Memorisanje ličnih regulacija

Prvobitno zadane regulacije možete promeniti.

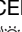
Kada izaberete program i dodatne funkcije, takvu kombinaciju možete da sačuvate pritiskom na taster (3) START/PREKID u trajanju od 3 sek. Signalna lampica na tasteru (3) START/PREKID i zvučni signal će potvrditi izbor. Indikacija »**saved**« »(sačuvano)« će se kratko prikazati na ekranu (9).

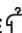



Pritiskom na taster (3) START/PREKID započinjete sušenje.

Promenjena kombinacija pokazaće se uvek kada uključite mašinu za sušenje veša.



Promenu memorisane kombinacije uradite istim postupkom.

Meni ličnih regulacija

Uključite mašinu za sušenje pritiskom na taster (1) **UKLJUČENO/ISKLJUČENO**. Da biste otvorili meni sa ličnim podešavanjima, istovremeno pritisnite pozicije (4) **EXTRA DRY**  (STEPEN SUVOĆE) i (7)

ANTICREASE  (PROTIV GUŽVANJA) i držite ih 3 sekunde. Simboli (5) **DELAY END**  (ODLAGANJE KRAJA PROGRAMA SUŠENJA), (8) **OČISTITI FILTER**  i (10) **POSUDA ZA KONDENZOVANU VODU**  se pale na ekranu.

Na indikatoru stoji broj 1, koji prikazuje funkciju regulacije. Obrtanjem dugmeta (2) za izbor programa u levo ili udesno možete birati koju ćete funkciju menjati. Broj 1 znači regulisanje zvuka, a broj 2 znači vraćanje Ličnih regulacija programa na zadane fabričke vrednosti. Ukoliko u roku 20 sekundi ne izaberete traženu regulaciju, program se automatski vraća u osnovni meni.

Pritisnite poziciju (5) **DELAY END**  (ODLAGANJE KRAJA PROGRAMA SUŠENJA) da biste potvrdili željene funkcije i njihova relevantna podešavanja. Pritisnite poziciju (4) **EXTRA DRY**  (STEPEN SUVOĆE) da biste se vratili jedan korak.

Zvuk ima četiri moguća nivoa (brojka 0 znači isključen zvuk, brojka 1 znači aktiviranje zvuka tastera, brojka 2 znači niža jačina zvuka, i brojka 3 viša jačina). Regulisanje zvuka birate obrtanjem dugmeta (2) za izbor programa u levo ili udesno, čime birate jačinu zvuka. Kod zvuka, najniži nivo znači isključenje zvuka.

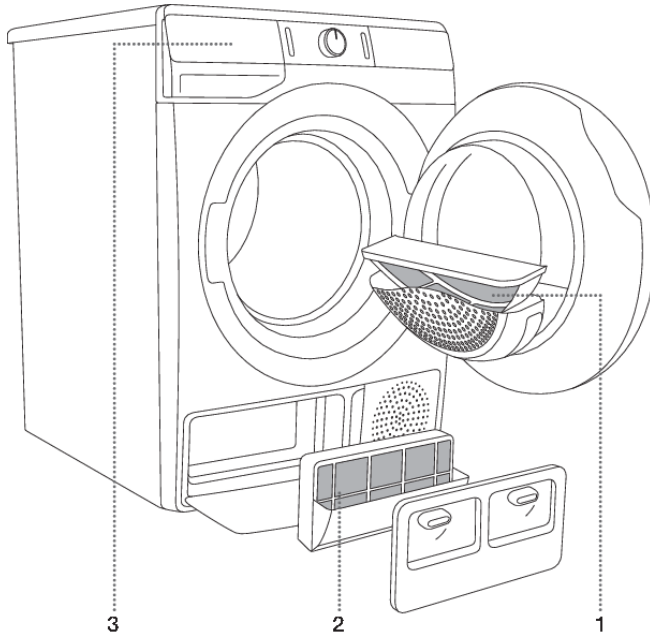
ČIŠĆENJE I ODRŽAVANJE



ELEKTRIČNI UDAR!

Pre čišćenja obavezno isključite mašinu za sušenje veša i izvucite priključni kabl mašine za sušenje veša iz utičnice.

Mašina za sušenje veša ima **filterski sistem** sastavljen od više filtera koji sprečavaju da nečistoća dopre u sistem izmenjivača toplote.



- 1** Mrežasti filter
- 2** Filter toplotne pumpe
- 3** Posuda za kondenzovanu vodu



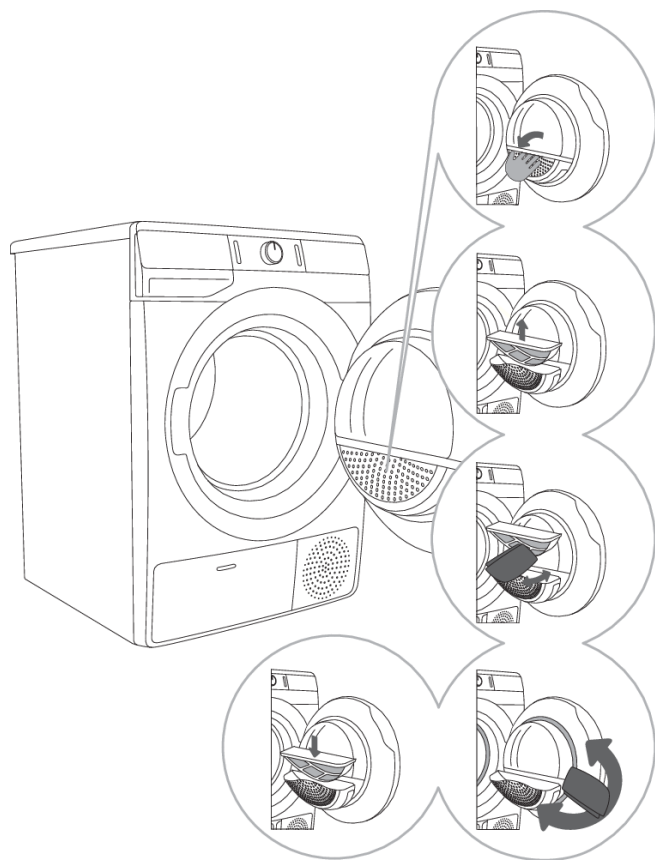
INFORMACIJA!

Mašina za sušenje veša nikada ne sme raditi bez filtera, ili s oštećenim filterima jer bi inače prekomerna količina nakupljenih ostataka vlakana tkanina uzrokovala kvar ili nepravilan rad mašine za sušenje veša.

Čišćenje mrežastog filtera u vratima

INFORMACIJA!

Mrežasti filter očistite nakon svakog sušenja.



1 Otvorite kućište filtera.

2 Izvucite mrežasti filter.

3 Rukom ili krpom povucite po filteru da odstranite oblogu iz vlakana i niti.

4 Po potrebi očistite i kućište filtera i zaptivač vrata.

5 Ubacite mrežasti filter i zatvorite kućište filtera.

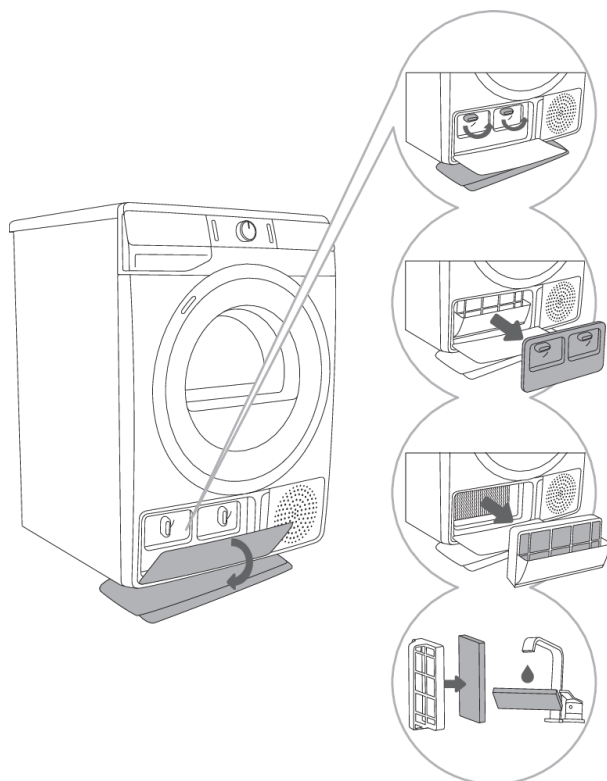
INFORMACIJA!

Kod zatvaranja poklopca filtera pazite da ne prignječite prste.

Čišćenje filtera toplotne pumpe

💡 INFORMACIJA!

Tokom čišćenja može iz aparata isteći nešto vode, stoga je dobro da prethodno na pod razgrnete upijajuću krp.



1 Otvorite spoljni poklopac. Uхватite ručice na unutarnjem poklopcu i obrnite ih nagore. Skinite unutrašnji poklopac.

2 Koristite ručku za izvlačenje filtera toplotne pumpe.

3 Sunderasti deo filtera gurnite iz kućišta. Mekom vlažnom krpom očistite kućište filtera toplotne pumpe.

4 Sunder filter operite pod tekućom vodom i dobro osušite, pre nego što ga umetnete nazad u kućište filtera.

💡 INFORMACIJA!

Sunder filter toplotne pumpe umetnite u kućište i zatvorite spoljni poklopac (gurnite ga nagore ka mašini da se zavravi).

💡 INFORMACIJA!

Filter toplotne pumpe mora biti ispravno stavljen u ležište, inače bi moglo doći do začepjenja odnosno do oštećenja izmenjivača toplote koji se nalazi u unutrašnjosti mašine za sušenje veša.

💡 INFORMACIJA!

Sunder filter očistite najmanje nakon svakih 5 sušenja.

Čišćenje izmenjivača toplote



UPOZORENJE!

Nemojte dodirivati golim rukama unutrašnje metalne delove izmenjivača toplote. Postoji opasnost od povreda na oštrim delovima. Kada čistite izmenjivač toplote koristite prikladne zaštitne rukavice.



UPOZORENJE!

Nepravilno čišćenje metalnih lamela izmenjivača toplote može trajno da ošteti mašinu za sušenje veša. Na metalne lamele nemojte pritiskati tvrdim predmetima, kao što je na primer plastična cev usisivača za prašinu.

Prašina i prljavština u lamelama izmenjivača toplote može da se očisti usisivačem za prašinu koristeći nastavak s mekanom usisnom četkom.

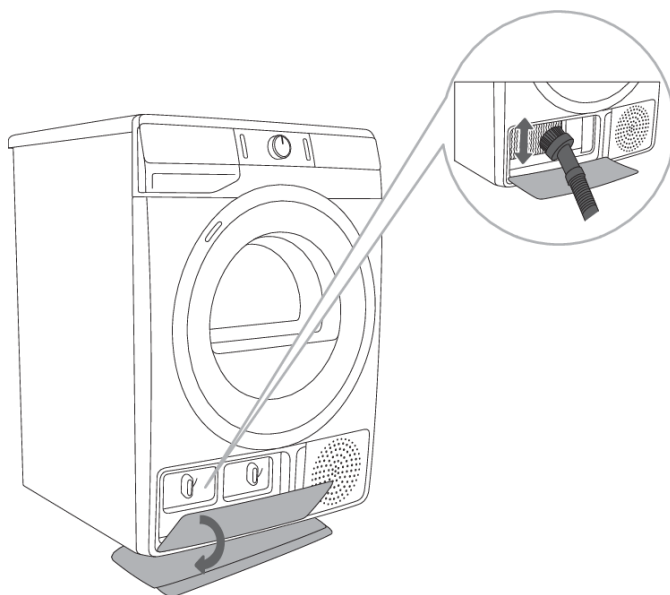
Pristup do izmenjivača toplote omogućen je kada se izvadi filter toplotne pumpe kao što je to opisano u poglavlju »Čišćenje filtera toplotne pumpe«.

Usisnu četku lagano i bez pritiskanja pomerajte isključivo u smeru lamela odozgo prema dole. Prevelik pritisak može da ošteti ili savine metalne lamele izmenjivača toplote.



INFORMACIJA!

Preporučljivo je da se izmenjivač toplote očisti barem na svakih dvanaest meseci.




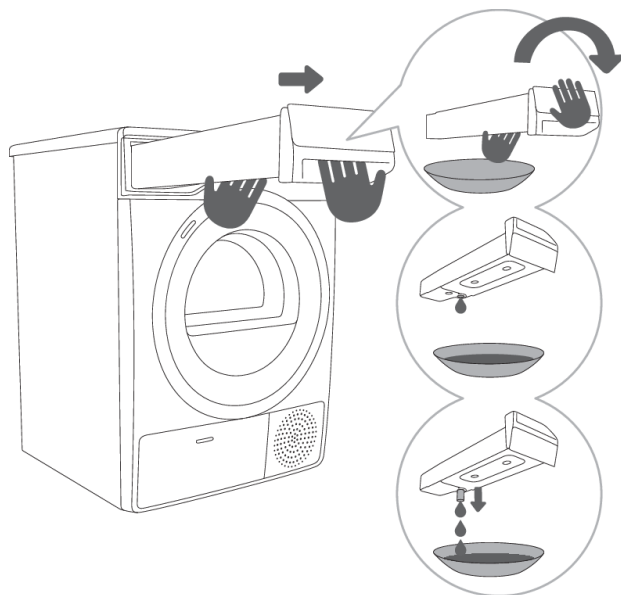
Próżnienie posude za kondenzovanu vodu

INFORMACIJA!

Nakon svakog sušenja ispraznite posudu za kondenzovanu vodu.

Ako se desi da je posuda za kondenzovanu vodu puna, program sušenja prekinuće se automatski.

Na indikatoru zasvetli simbol  (10) što znači da posudu za kondenzovanu vodu treba isprazniti.



1 Posudu za kondenzovanu vodu izvucite iz mašine za sušenje veša (koristeći obe ruke kao što to prikazuje slika) i obrnite je iznad sudopera ili primerene posude.

2,3 Vodu izlijte iz posude za kondenzovanu vodu. Kod otvora je tuljac, kog izvucite za lakše izljevanje vode. Posudu zatim ponovno umetnite u mašinu za sušenje veša.

INFORMACIJA!

Voda iz posude za kondenzovanu vodu nije pitka. Dobro filtrirana može jedino da se koristi za peglanje.

UPOZORENJE!

U posudu za kondenzovanu vodu nemojte nikada dodavati hemijska sredstva ili parfimisane arome.

Posudu za kondenzovanu vodu nije potrebno prazniti ako ste odvodno crevo proveli u izliv (pogledati poglavlje »NAMEŠTANJE I PRIKLJUČENJE/Odvod kondenzovane vode«).

Čišćenje mašine za sušenje veša



ELEKTRIČNI UDAR!

Mašinu za sušenje veša pre čišćenja uvek morate isključiti iz električne mreže.

Spoljašnjost mašine za sušenje veša očistite koristeći meku vlažnu pamučnu krp.



UPOZORENJE!

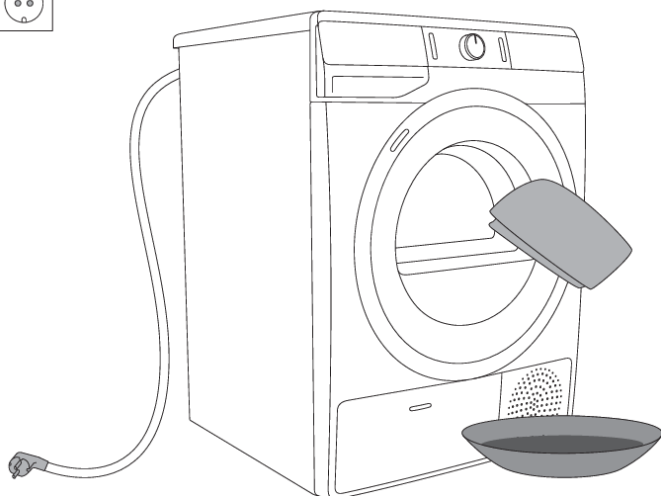
Nemojte koristiti topila niti sredstva za čišćenje koja bi mogla oštetiti mašinu za sušenje veša (pridržavajte se preporuka i upozorenja proizvođača sredstava za čišćenje).

Sve delove mašine za sušenje veša obrišite mekom krpom da budu suvi.



INFORMACIJA!

Mašinu za sušenje veša nemojte čistiti odnosno prati mlazom vode!



REŠAVANJE PROBLEMA

Šta uraditi ...?

Zbog smetnji iz okolice (npr. električne instalacije) može doći do javljanja različitih grešaka u radu (pogledati tabelu SMETNJE/KVAROVI). U tom slučaju:

- Isključite mašinu za sušenje veša i pričekajte najmanje 1 minut.
- Zatim uključite aparat, i ponovite program sušenja.
- Većinu smetnji u radu možete otkloniti sami (pogledati TABELU SMETNJE/KVAROVI).
- Ako se greška ponovi, pozovite ovlašćeni servis.
- Popravke sme obavljati samo stručno osposobljeno lice.
- Otklanjanje kvara, odnosno reklamacije koja je nastala zbog neispravnog priključenja ili nepravilne upotrebe mašine za sušenje veša, nije predmet garancije, i u tom slučaju troškove popravki snosi korisnik sam.

Tabela smetnji i grešaka u radu

Smetnja/Greška	Uzrok	Šta uraditi?
Mašina se ne upućuje u rad.	• Glavni prekidač nije uključen.	• Proverite da li je uključen glavni prekidač.
	• Nema napona u utičnici.	• Proverite osigurač kućne instalacije. • Proverite da li je utikač priključnog kabla pravilno u utičnici.
Utičnica je pod naponom, bubanj se ne obrće ... mašina ne radi.	• Otvorena vrata.	• Proverite da li su vrata pravilno zatvorena.
	• Posuda za kondenzovanu vodu je puna.	• Ispraznite posudu kondenzata (pogledati poglavlje »ČIŠĆENJE I ODRŽAVANJE/Praženje posude za kondenzovanu vodu«).
	• Možda je podešena funkcija DELAY END (ODLAGANJE KRAJA PROGRAMA SUŠENJA). • Pokretanje programa nije obavljeno u skladu s uputstvima.	• Da biste otkazali odlaganje početka, pritisnite poziciju (5) DELAY END (ODLAGANJE KRAJA PROGRAMA SUŠENJA) i držite 3 sekunde. • Ponovno pročitajte uputstva za upotrebu.
Tokom odvijanja programa mašina za sušenje potpuno prestane grejati.	• Mrežasti filter je zapušten, zbog toga se temperatura u mašini za sušenje veša povećava, što uzrokuje pregrevanje i posledično isključenje grejanja.	• Očistite mrežasti filter (pogledati poglavlje ČIŠĆENJE I ODRŽAVANJE; Čišćenje mrežastog filtera u vratima). • Pričekajte da se mašina za sušenje ohladi, a zatim pokušajte ponovno da je pokrenete u rad. Ako i dalje ne može da se pokrene, pozovite servisnu službu.



Nastavak tabele sa prethodne stranice

Smetnja/Greška	Uzrok	Šta uraditi?
Pojavljuje se zvuk laganih udaraca.	<ul style="list-style-type: none"> Dugotrajno mirovanje (bez upotrebe) mašine za sušenje veša dovodi do tačkastih opterećenja potpornih elemenata. 	<ul style="list-style-type: none"> Buka će sama nestati.
Vrata se otvore tokom sušenja.	<ul style="list-style-type: none"> Opterećenje na vrata je preveliko (previše veša u bubnju). 	<ul style="list-style-type: none"> Smanjite količinu veša.
Neravnomerno osušen veš.	<ul style="list-style-type: none"> Veš različitih vrsta i debljina, odnosno prevelika količina veša. 	<ul style="list-style-type: none"> Proverite jeste li ispravno sortirali veš po vrsti, debljini i količini veša, obzirom na izabrani program (pogledati TABELU PROGRAMA).
Neosušen veš odnosno sušenje traje predugo.	<ul style="list-style-type: none"> Filteri nisu očišćeni. 	<ul style="list-style-type: none"> Očistite filtere (pogledati poglavlje »ČIŠĆENJE I ODRŽAVANJE«).
	<ul style="list-style-type: none"> Mašina za sušenje veša je postavljena u zatvorenu, previše hladnu ili premalenu prostoriju, zbog čega se vazduh previše zagrejava. 	<ul style="list-style-type: none"> Proverite ima li mašina za sušenje veša obezbeđen pristup svežeg vazduha; na primer otvorite vrata i/ili prozor. Proverite da li je mašina za sušenje možda u previše toploj prostoriji, odnosno u prehladnoj prostoriji.
	<ul style="list-style-type: none"> Veš nije bio dovoljno isceden. 	<ul style="list-style-type: none"> Ako je veš nakon završenog ciklusa sušenja i dalje mokar, ponovno izaberite odgovarajući program sušenja (nakon što ste očistili filtere).
	<ul style="list-style-type: none"> Suši se prevelika ili nedovoljna količina veša u mašini. 	<ul style="list-style-type: none"> Upotrebite odgovarajući program ili dodatne funkcije.
	<ul style="list-style-type: none"> Veš se namotava u grude (npr. posteljina) 	<ul style="list-style-type: none"> Pre sušenja zatvorite dugmad odnosno rajsferšluse na vešu. Izaberite odgovarajući program (npr. Bedding (Posteljina)). Nakon završenog sušenja rastresite veš i izaberite dodatni program sušenja (npr. Time (Vremenski programirano sušenje))
Kvar osvetljenja bubnja (ovisno o modelu)	<ul style="list-style-type: none"> Nema osvetljenja kada otvorite vrata mašine za sušenje veša 	<ul style="list-style-type: none"> Mašinu za sušenje veša isključite iz električne mreže i pozovite ovlašćenu servisnu službu.

Greške koje mogu stajati na indikatoru su naredne:

Smetnja/Greška	Ispis na indikatoru i opis greške	Šta uraditi?
	Greška kontrolne table	Pozovite servisnu službu.
	Greška temperaturnog senzora	Pozovite servisnu službu.
	Greška u komunikaciji	Pozovite servisnu službu.
	Greška pumpe	Pozovite servisnu službu.
	Pregrevavanje sistema	Očistite filtere. Pogledati poglavlje »ČIŠĆENJE I ODRŽAVANJE/Čišćenje mrežastog filtera u vratima«, ili pozovite servisnu službu.
	Greška kontrolne table	Isključite mašinu za sušenje veša iz napajanja. Pozovite servisnu službu.
		
	Greška motora	Nema veze između motora i kontrolne jedinice. Pozovite servisnu službu.

Greške koje mogu stajati na indikatoru su naredne:

Upozorenje	Ispis na indikatoru i opis upozorenja	Šta uraditi?
	Upozorenje za posudu kondenzovane vode	Ispraznite posudu za kondenzovanu vodu pre nastavka programa (pogledati poglavlje »ČIŠĆENJE I ODRŽAVANJE/Pražnjenje posude za kondenzovanu vodu«).
	Upozorenje kod nestanka električne energije	Sušenje prekinuto zbog nestanka električne energije. Za ponovno pokretanje u rad pritisnite taster (3) START/PREKID, ili nastavite s programom sušenja.

Zapišite oznaku greške (npr. E0, E1), mašinu za sušenje veša isključite, i pozovite najbliži ovlašćeni servis (pozivni centar).

Zvuci



INFORMACIJA!

U početnoj fazi sušenja, odnosno tokom sušenja kompresor i pumpa uzrokuju šumove, koji međutim ne utiču na funkcionisanje mašine za sušenje veša.

Zvuk brujanja: zvuk kompresora; glasnoća tog zvuka ovisi o programu i o fazi sušenja.

Zvuk zujanja: kompresor se povremeno prozračuje.

Zvuk pumpanja: pumpa prebacuje kondenzovanu vodu u posudu za kondenzovanu vodu.

Zvuk zveckanja: početak automatskog čišćenja izmjenjivača toplote (kompresora).

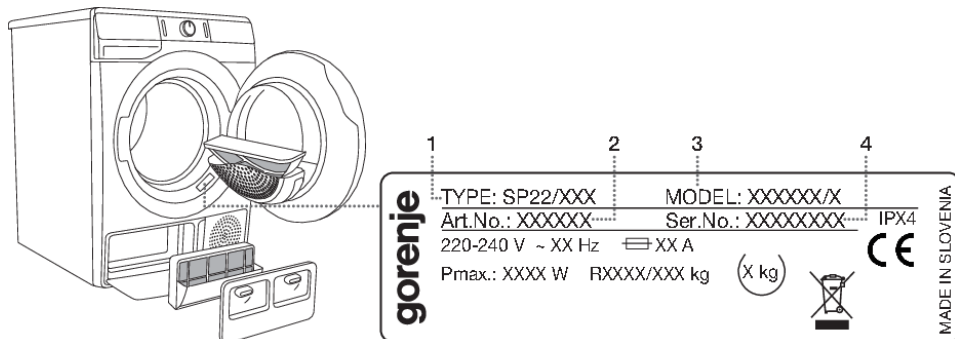
Zvuk zveckanja: tokom sušenja kada na vešu budu tvrdi predmeti (dugmad, rajsferšlusi ...).

Servisiranje

Pre nego što pozovete servisnu službu

Kada se obratite servisnoj službi, trebate poznati tip (1) šifru mašine za sušenje veša (2), oznaku modela (3), kao i serijski broj (4) vaše mašine za sušenje veša

Oznaku tipa, šifru, oznaku modela i serijski broj naći ćete na natpisnoj tablici na prednjoj strani otvora vrata mašine za sušenje veša.



UPOZORENJE!

U slučaju kvara koristite isključivo odobrene rezervne delove ovlašćenih proizvođača.

UPOZORENJE!

Otklanjanje kvara, odnosno reklamacije koja je nastala zbog neispravnog priključenja ili nepravilne upotrebe mašine za sušenje veša, nije predmet garancije, i u tom slučaju troškove popravki snosi korisnik sam.

INFORMACIJA!

Garancija ne obuhvata greške koje su posledica smetnji iz okoline (udar groma, električne instalacije, elementarne nepogode, ...).

Dodatnu opremu i pribor za održavanje možete pogledati na našem web sajtu: www.gorenje.com.

SAVETI ZA SUŠENJE I ŠTEDLJIVU UPOTREBU MAŠINE ZA SUŠENJE VEŠA

Sušenje je najekonomičnije ako odjednom sušite preporučljivu količinu veša (pogledati TABELU PROGRAMA).

Ne preporučujemo sušenje veša izrađenog od naročito osetljivih tkanina koje bi mogle promeniti oblik.

Omekšivač tokom pranja nije potreban, jer je veš nakon sušenja u mašini za sušenje veša mekan i podatan. Ako veš pre početka sušenja dobro ocedite (centrifuga), vreme sušenja biće kraće, a potrošnja električne energije niža. Ispravno izabranim programom sušenja izbeći ćete presušivanje veša, a time i poteškoće kod peglanja i skupljanja tkanina.

Redovitim čišćenjem filtera obezbeđujete optimalno vreme sušenja i minimalnu potrošnju energije.

Kod sušenja manje količine veša ili pojedinih komada, senzor možda neće moći pravilno da proceni stvarnu količinu vlage u vešu. Zbog toga preporučujemo da kod sušenja manje količine veša ili pojedinih komada, koristite programe za suvi veš, ili da izaberete vremenski regulisan program sušenja.

TABELA POTROŠNIH VREDNOSTI

U tabeli su prikazane vrednosti vremena sušenja i potrošnje električne energije za sušenje ispitne količine veša na različitim obrtajima završne centrifuge u mašini za pranje veša.

7 kg

Program	Punjenje	Centrifuga [okret./min]	Potrošnja električne energije [kWh]	Vreme sušenja [min]
			A+++	
			7 kg	
Pamuk Standard	Kompletno	1000	1,28	155
	Delimično	1400	0,80	105
	Manje	1000	0,74	100
	Manje	1400	0,68	87
Pamuk vlažno za peglanje	Kompletno	1000	0,98	120
	Delimično	1400	0,59	75
	Manje	1400	0,50	63
Sintetika	Delimično	1000	0,47	65

8 kg

Program	Punjenje	Centrifuga [okret./min]	Potrošnja električne energije [kWh]	Vreme sušenja [min]
			A+++	
			8 kg	
Pamuk Standard	Kompletno	1000	1,42	175
	Delimično	1400	0,89	112
	Manje	1000	0,83	107
	Manje	1400	0,72	97
Pamuk vlažno za peglanje	Kompletno	1000	1,12	140
	Delimično	1400	0,65	86
	Manje	1400	0,52	70
Sintetika	Delimično	1000	0,47	65

Program	Količina veša max./polovna [kg]	Trajanje programa [min]	Potrošnja električne energije [kWh]
			A+++
Pamuk Standard □	7/3,5	155/100	1,28/0,74

Nastavak tabele sa prethodne stranice

Program	Količina veša max./polovna [kg]	Trajanje programa [min]	Potrošnja električne energije [kWh]
			A+++
Pamuk Standard □	8/4	175/107	1,42/0,83

Standardni programi za Cotton (Pamuk) u skladu sa trenutno važećom uredbom EU 392/2012

Program Cotton (Pamuk) Standard □ namenjen je sušenju normalno mokrog pamučnog veša, i uzevši u obzir ukupnu potrošnju energije to je najefikasniji program za sušenje pamučnog veša.

Zbog odstupanja u vrsti i količini veša, promenama u električnoj energiji, te temperaturi i vlazi okoline, izmerene vrednosti mogu da se kod konačnog korisnika nešto razlikuju od navedenih.

Stanje niske pripremljenosti

Ukoliko nakon uključjenja mašine za sušenje veša ne pokrenete ni jedan program, odnosno ako ne uradite ništa, zbog štednje energije ugasiće se indikatoru nakon 5 minuta. Lampica na tasteru (3) START/PREKID pulsira.

Indikator ponovno će se osvetliti ako obrnete dugme za izbor programa ili pritisnete na taster (1) UKLJUČENJE/ISKLUČENJE, odnosno ako otvorite vrata mašine za sušenje veša. Ukoliko nakon završenog programa ne uradite ništa, indikatoru će takođe da se ugasi nakon 5 minuta. Lampica na tasteru (3) START/PREKID pulsira.

P_o = ponderisana snaga u stanju isključenja [W]	< 0,5
P_I = ponderisana snaga u stanju pripremljenosti [W]	< 0,5
T_I = vreme u stanju pripremljenosti [min]	5,00



INFORMACIJA!

Zbog niskog napona električne energije i zbog različitog punjenja veša, vreme sušenja može se menjati što se ažurira na indikatoru.

(ovisno o modelu)



KARTICA S TEHNIČKIM PODACIMA prema uredbi EZ br. 392/2012

(u zavisnosti od modela)

Legenda

A	Oznaka modela	XXXXXX
B	Kondenzaciona mašina za sušenje veša Odvodna mašina za sušenje veša	YES=DA; NO=NE YES=DA; NO=NE
C	Mašina za sušenje veša za kućnu upotrebu	YES=DA; NO=NE
D	»Ekološka oznaka« uredba EZ 66/2010	YES=DA; NO=NE
E	Potrošnja energije za standardni program pamuk pod punim opterećenjem (E_{dry}) [kWh]	X,XX
F	Potrošnja energije za standardni program pamuk na pola opterećenja ($E_{dry}^{1/2}$) [kWh]	X,XX
G	Potrošnja struje u stop režimu (P_o) [W]	X,XX
H	Potrošnja struje u stendbaj režimu (P_s) [W]	X,XX
I	Dužina trajanja režima stendbaj [min]	XX
J	Standardni program za pamuk koji se koristi pod punim i delimičnim opterećenjem je standardni program sušenja, na kog se odnose informacije na energetske nalepnici i na kartici s tehničkim podacima. Program Cotton Standard (Pamuk Standard) □, namenjen je sušenju normalno mokrog pamučnog veša, i predstavlja najefikasniji program za sušenje pamučnog veša prema kriterijumu ukupne potrošnje energije.	
K	Ponderisano trajanje programa (T_p) standardnog programa za pamuk pod punim i delimičnim opterećenjem [min]	XX
L	Trajanje standardnog programa za pamuk pod punim opterećenjem (T_{dry}) i delimičnim opterećenjem ($T_{dry}^{1/2}$) [min]	XX/XX
M	Prosečna efikasnost kondenzacije ($C_{dry}/(C_{dry}^{1/2})$)	XX/XX
N	Ponderisana efikasnost kondenzacije (C_p)	XX
O	Ugradbeni aparat	YES=DA; NO=NE

Na osnovu 160 standardnih ciklusa sušenja sa programom Cotton Standard (Pamuk standard) □ sa punim i pola opterećenja, u skladu sa trenutno važećom uredbom 392/2012/EU o energetskom označavanju mašina za sušenje u domaćinstvu, mereno prema EN 61121.

Stvarna potrošnja energije ovisiće o načinu upotrebe mašine.

Na lestvici od D (najmanje efikasno) do A+++ (najefikasnije).

ODLAGANJE ISTROŠENE MAŠINE



Za **ambalažu** proizvoda koristimo materijale prijazne do okoline, koji mogu bez opasnosti za okoliš ponovno da se prerađuju (recikliraju), deponuju, ili unište. U tu su svrhu ambalažni materijali odgovarajuće i označeni.

Simbol na proizvodu ili na njegovoj ambalaži označuje da se tim proizvodom ne sme rukovati kao sa ostalim otpadom iz domaćinstva. Umesto toga treba biti uručen prikladnim zbirnim mestima za recikliranje elektroničkih i električnih aparata.

Prilikom uklanjanja odslužene mašine postarajte se za uklanjanje priključnog kabla, a uništite i bravu na vratima kako vrata ne bi mogla da se nehotice zatvore (bezbednosna zaštita za decu).

Ispravnim načinom **uklanjanja** ovog proizvoda pomoći ćete u sprečavanju eventualnih negativnih posledica i uticaja na životnu sredinu i zdravlje ljudi, koje bi mogle da se pojave u slučaju neispravnog uklanjanja proizvoda. Za detaljnije informacije o uklanjanju i preradi aparata obratite se nadležnoj gradskoj službi za sakupljanje otpada, komunalnoj službi, ili radnji u kojoj ste aparat nabavili.

gorenje

GORENJE gospodinjski aparati, d.o.o. Sedište: Partizanska 12, 3320 Velenje, Slovenia
Telefon: +386 (0)3 899 10 00 Faks: +386 (0)3 899 28 00 www.gorenje.com



872723-a5



Pridržavamo pravo do eventualnih promena i grešaka u uputstvima za upotrebu.

Ovaj dokument je originalno proizveden i objavljen od strane proizvođača, brenda Gorenje, i preuzet je sa njihove zvanične stranice. S obzirom na ovu činjenicu, Tehnoteka ističe da ne preuzima odgovornost za tačnost, celovitost ili pouzdanost informacija, podataka, mišljenja, saveta ili izjava sadržanih u ovom dokumentu.

Napominjemo da Tehnoteka nema ovlašćenje da izvrši bilo kakve izmene ili dopune na ovom dokumentu, stoga nismo odgovorni za eventualne greške, propuste ili netačnosti koje se mogu naći unutar njega. Tehnoteka ne odgovara za štetu nanесenu korisnicima pri upotrebi netačnih podataka. Ukoliko imate dodatna pitanja o proizvodu, ljubazno vas molimo da kontaktirate direktno proizvođača kako biste dobili sve detaljne informacije.

Za najnovije informacije o ceni, dostupnim akcijama i tehničkim karakteristikama proizvoda koji se pominje u ovom dokumentu, molimo posetite našu stranicu klikom na sledeći link:

<https://tehnoteka.rs/p/gorenje-masina-za-susenje-vesa-dne83gin-akcija-cena/>