

Uputstvo za upotrebu

GORENJE friteza AF1700DB

gorenje



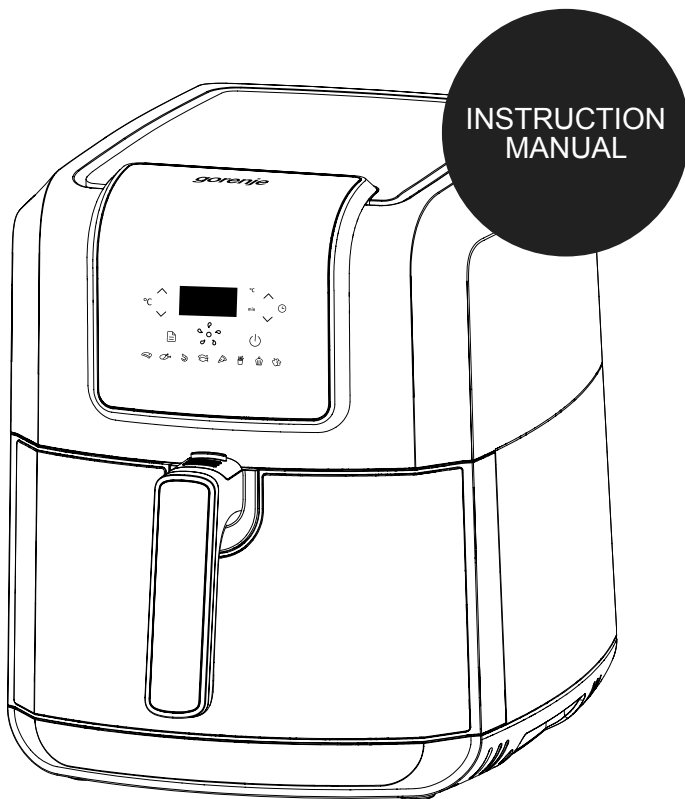
Tehnoteka je online destinacija za upoređivanje cena i karakteristika bele tehnike, potrošačke elektronike i IT uređaja kod trgovinskih lanaca i internet prodavnica u Srbiji. Naša stranica vam omogućava da istražite najnovije informacije, detaljne karakteristike i konkurentne cene proizvoda.

Posetite nas i uživajte u ekskluzivnom iskustvu pametne kupovine klikom na link:

<https://tehnoteka.rs/p/gorenje-friteza-af1700db-akcija-cena/>

gorenje

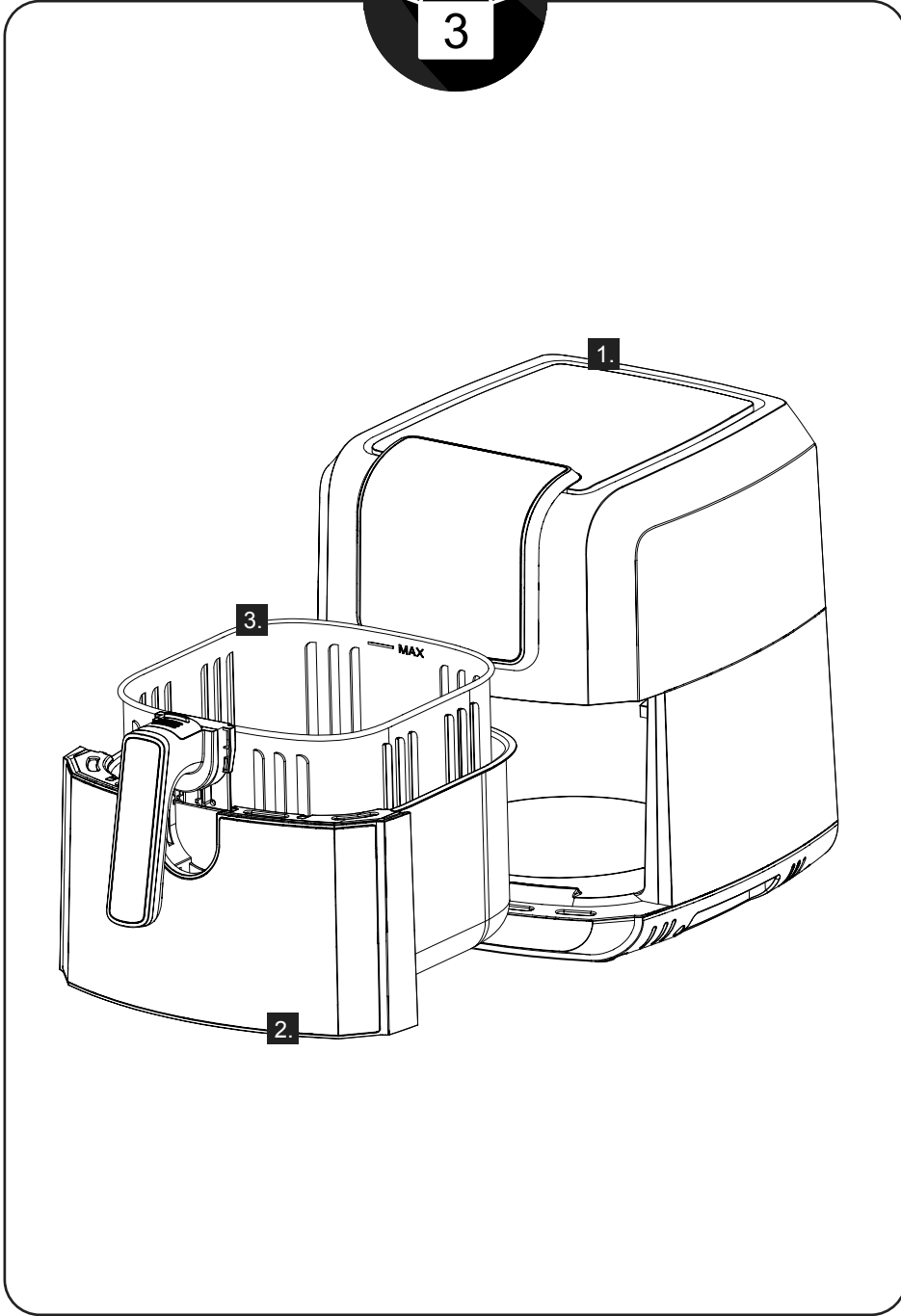
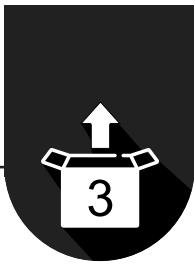
Life Simplified



AIR FRYER

AF1700DB

Cvrtnik na vroči zrak	Friteza na vroči zrak	Friteza na vruć vazduh	Фритеза на топол воздух	Air fryer	Friteuză cu aer cald
Olajsütő	Фритюрник	Аерофритюрница	Тепловоздушна фритéза	Horkovozдушná fritéza	Frytkownica bez-tuszczowa
Аерофритюрница	Heißluftfritteuse	Friteuse air chaud	Fritežė me Ajër		





SI - 3 -	HR / BIH - 6 -	SRB / BIH / MNE - 9 -	MK - 12 -	GB - 15 -	RO - 18 -	HU - 21 -	BG - 24 -	UA - 27 -	SK - 30 -
CZ - 33 -	PL - 36 -	RU - 39 -	DE - 42 -	FR - 45 -	SQ - 48 -				

1. Aparat
2. Posoda
3. Košara

Pomembna varnostna navodila

Pred uporabo aparata natančno preberite navodila za uporabo.

Shranite navodila, potrdilo o garanciji, potrdilo o plačilu in po možnosti tudi embalažo. // Ohišja, ki vsebuje električne komponente in grelne elemente, ne potaplajte v vodo in ga ne spirajte pod vodo. // Pazite, da v aparat ne pride voda ali druga tekočina, saj lahko to povzroči električni udar. // Sestavine za cvrtje vedno položite v košaro, da ne pridejo v stik z grelnimi elementi aparata. // Med delovanjem aparata ne pokrivajte odprtin za dovod in odvod zraka. // Posode ne napolnite z oljem, saj lahko to povzroči nevarnost požara. // Med delovanjem se ne dotikajte notranjosti aparata. // Preden priključite aparat na električno omrežje, preverite, ali napetost, navedena na aparatu, ustreza napetosti lokalnega električnega omrežja. // Aparata ne uporabljajte, če je poškodovan vtikač, omrežni kabel ali sam aparat. // Poškodovan omrežni kabel sme zamenjati le podjetje Gorenje, Gorenjev pooblaščen servis ali ustrezno usposobljeno osebo. // Otroci stari 8 let in več ter osebe z zmanjšanimi fizičnimi, senzoričnimi in umskimi zmožnostmi ali s pomanjkljivim znanjem ter izkušnjami lahko uporabljajo ta aparat zgolj pod ustreznim nadzorom ali če so prejele ustrezna navodila glede varne uporabe aparata in če razumejo potencialne nevarnosti, ki so povezane z uporabo aparata. // Otroke nadzorujte pri uporabi aparata in pazite, da se z njim ne bodo igrali. // Otroci ne smejo čistiti in vzdrževati aparata, razen če so stari 8 let in več in to počno pod nadzorom. // Omrežnega kabla ne hranite v bližini vročih površin. // Aparata ne priključite in ga ne upravljajte z mokrimi rokami. // Aparat priključite samo v ozemljeno stensko vtičnico. Vtikač mora biti pravilno vstavljen v stensko vtičnico. // Tega aparata ni mogoče upravljati z zunanjim časovnikom ali ločenim sistemom za daljinsko upravljanje. // Aparata ne postavljajte na gorljive materiale, kot so prti in zavese, ali v njihovo bližino. // Aparata ne postavljajte ob steno ali druge aparate. Za aparatom, ob njegovih straneh in nad njim naj bo vsaj 10 cm prostora. Na aparat ne postavljajte predmetov. // Aparat uporabljajte izključno v namene, ki so opisani v tem priročniku. // Aparata ne pustite delovati brez

nadzora. // Med cvrtjem z vročim zrakom se skozi odprtine za odvod zraka odvaja vroča para. Pazite, da se z rokami in obrazom preveč ne približate pari in odprtinam za odvod zraka. Na vročo paro in zrak bodite pozorni tudi, ko posodo odstranjujete iz aparata. // Dostopne površine lahko med delovanjem postanejo vroče. // Če aparat oddaja temen dim, ga takoj izključite. Preden posodo odstranite iz aparata, počakajte, da preneha oddajati dim. // Aparat postavite na vodoravno, ravno in stabilno podlago. // Aparat je namenjen izključno običajni uporabi v gospodinjstvu. Ni namenjen uporabi v okoljih, kot so čajne kuhinje v trgovinah, pisarnah, kmetijah in drugih delovnih okoljih. Namenjen ni niti za uporabo s strani gostov v hotelih, motelih, gostiščih in drugih namestitvenih objektih. // Če se aparat uporablja nepravilno ali v profesionalne oziroma polprofesionalne namene oziroma na način, ki ni v skladu z navodili za uporabo, postane garancija neveljavna, Gorenje pa ne prevzema nikakršne odgovornosti za morebitno povzročeno škodo. // Za pregled ali popravilo aparata se obrnite na Gorenjev pooblaščen servis. // Aparata ne poskušajte popravljati sami, saj boste s tem razveljavili garancijo. // Po uporabi aparat vedno izklopite iz omrežne vtičnice. // Preden aparat primete ali očistite, naj se ohlaja približno 30 minut. // Poskrbite, da bo hrana, ki jo pripravljate v tem aparatu, zlatorumeno zapečena in da ne bo temne ali rjave barve. Odstranite osmojene ostanke hrane. Surovega krompirja ne cvrite pri temperaturi nad 180 °C (da zmanjšate proizvodnjo akrilamidov).

Ta oprema je označena v skladu z evropsko smernico 2012/19/EU o odpadni električni in elektronski opremi (waste electrical and electronic equipment - WEEE). Smernica opredeljuje zahteve za zbiranje in ravnanje z odpadno električno in elektronsko opremo, ki veljajo v celotni Evropski Uniji.

TEŽAVE IN REŠITEV

Problem	Vzrok	Rešitev
Aparat ne deluje.	Aparat ni priključen na električno omrežje.	Vstavite omrežni vtičak v ozemljeno stensko vtičnico.
	Časovnik ni nastavljen.	Na nadozni plošči nastavite časovnik na ustrezen čas priprave.
Hrana ni pripravljena.	Količina hrane v košari je prevelika.	Zmanjšajte količino hrane.
	Temperatura je prenizka.	Nastavite višjo temperaturo.
	Čas priprave je prekratek.	Nastavite daljši čas priprave.
Hrana je ocvrta neenakomerno.	Določeno hrano je potrebno med pripravo pretresti.	Hrano med pripravo pretresite.
Hrana po cvrtju ni hrustljava.	Določena hrana je pripravljena za cvrtje v običajnem cvrtniku.	Hrano na rahlo namažite z oljem.
Posoda se ne da pravilno vstaviti.	V košari je prevelika količina hrane.	V košaro vstavite manjšo količino hrane.
	Košara ni pravilno vstavljena v posodo.	Košaro potisnite v posodo, da zaslišite klik.

OKOLJE

Aparata po preteku življenjske dobe ne zavržite skupaj z običajnimi gospodinjskimi odpadki, temveč ga odložite na uradnem zbirnem mestu za recikliranje. Tako pripomorete k ohranitvi okolja.

GARANCIJA IN SERVIS

Za informacije ali v primeru težav se obrnite na Gorenjev center za pomoč uporabnikom v svoji državi (telefonsko številko najdete v mednarodnem garancijskem listu). Če v vaši državi takšnega centra ni, se obrnite na lokalnega Gorenjevega prodajalca ali Gorenjev oddelek za male gospodinjske aparate.

OPOMBA:

Samo za osebno uporabo!

**GORENJE VAM ŽELI VELIKO UŽITKOV
PRI UPORABI VAŠEGA APRATA**

gorenje
Life Simplified



SI - 3 -	HR / BIH - 6 -	SRB / BIH / MNE - 9 -	MK - 12 -	GB - 15 -	RO - 18 -	HU - 21 -	BG - 24 -	UA - 27 -	SK - 30 -
CZ - 33 -	PL - 36 -	RU - 39 -	DE - 42 -	FR - 45 -	SQ - 48 -				

1. Aparat
2. Posuda
3. Košara

Važne sigurnosne predostrožnosti

Prije početka uporabe uređaja detaljno se upoznajte s korisničkim priručnikom.

Sačuvajte upute za uporabu, potvrdu o garanciji, potvrdu o plaćanju, i po mogućnosti ambalažu uređaja. // Kućišta koja sadrže električne komponente i grijaće elemente, nemojte uranjati u vodu, i nemojte ih ispirati pod mlazom tekuće vode. // Pazite da u uređaj ne dopre voda ili neka druga tekućina, jer to može prouzročiti električni udar. // Sastojke za prženje uvijek složite u košaru tako da ne dođu u dodir s grijaćim elementima. // Tijekom rada uređaja nemojte prekrivati otvore za dovod i odvod zraka. // Posudu nemojte napuniti uljem, jer to može privesti do opasnosti od požara. // Tijekom rada nemojte dodirivati unutrašnjost uređaja. // Prije priključenja uređaja na električnu instalaciju, provjerite dali napon uređaja naveden na postolju odgovara naponu vaše kućne električne instalacije, odnosno lokalne električne mreže. // Uređaj ne smijete koristiti ukoliko utvrdite da je oštećen priključni kabel, njegov utikač, ili sam uređaj. // Oštećen priključni kabel smije zamijeniti isključivo proizvođač, njegov ovlaštenu servis, ili neka druga odgovarajuće stručno osposobljena osoba. // Djeca starija od osam godina, te osobe smanjenih fizičkih, osjetilnih ili mentalnih sposobnosti, ili osobe s nedostatkom iskustava i znanja u rukovanju uređajem, smiju koristiti ovaj uređaj isključivo pod odgovarajućim nadzorom osoba, odgovornih za njihovu sigurnost, i ako su dobile odgovarajuće upute u vezi sa sigurnom uporabom uređaja, i ako razumiju opasnosti povezane s korištenjem uređaja // Djeca neka budu stalno pod vašim nadzorom i nemojte im dozvoliti da koriste uređaj kao igračku. // Također nemojte dozvoliti da djeca sudjeluju u čišćenju i održavanju uređaja, osim ako su starija od 8 godina i ako su pod odgovarajućim nadzorom. // Priključni kabel nemojte držati u blizini vrućih površina. // Mokrim rukama nemojte rukovati tipkama na ploči za upravljanje niti priključivati uređaj na električnu energiju. // Uređaj priključite samo u pravilno uzemljenu zidnu utičnicu. Utikač mora biti pravilno uključen u zidnu utičnicu. // Ovim uređajem nije moguće upravljati vanjskim vremenskim prekidačima (timer) ili odvojenim sustavima za daljinsko upravljanje.

// Uređaj nemojte postavljati na ili u blizinu zapaljivih materijala, kao što su stolnjaci, zavjese, i sl. // Uređaj također nemojte postavljati iza zid ili uz druge uređaje. Iza uređaja, uz bočne stranice, i iznad njega, neka bude barem 10 cm prostora. Na uređaj ne smijete stavljati nikakve predmete. // Uređaj koristite isključivo za one namjene koje su opisane u ovom korisničkom priručniku. // Uređaj nemojte ostaviti da radi bez nadzora. // Tijekom prženja vrućim zrakom, kroz otvore za odvod zraka izlazi vruća para. Pazite da se rukama ili obrazom ne približite previše toj pari odnosno otvorima za odvod zraka. Na vruću paru i na vruć zrak obratite pažnju i kada posudu vadite iz uređaja. // Dostupne površine mogu tijekom rada uređaja postati vrlo vruće. // Ako iz uređaja počne izlaziti tamni dim, smjesta ga isključite. Prije nego što izvadite posudu iz uređaja pričekajte da se prestane dimiti. // Uređaj postavite na vodoravnu, ravnu i stabilnu podlogu. // Uređaj je namijenjen isključivo za uobičajenu uporabu u kućanstvu i nije namijenjen za uporabu u okruženjima kao što su čajne kuhinje u trgovinama, uredima, farmama, i u drugim radnim okolinama. Uređaj također nije namijenjen za uporabu od strane gostiju u hotelima, motelima, svratištima, i u drugim smještajnim objektima. // Ukoliko se uređaj koristi nepravilno, ili ga se koristi u profesionalne odnosno polu-profesionalne svrhe, ili ako se ga koristi na način koji nije u skladu s uputama za uporabu, garancija postaje ništavna, a Gorenje ne preuzima nikakvu odgovornost za možebitnu prouzročenu štetu. // Za pregled ili popravak uređaja obratite se ovlaštenom servisu Gorenja. // Uređaj nemojte pokušavati popravljati sami, jer ćete time poništiti garanciju. // Nakon uporabe priključni kabel uređaja uvijek isključite iz zidne utičnice. // Prije nego što uređaj uhvatite ili počnete čistiti, ostavite ga da se ohladi približno 30 minuta. // Pobrinite se da hrana koju spremate u ovom uređaju bude zlatno-žuto zapečena, a ne da potamni ili da bude smeđe boje. Zagorjele ostatke hrane odstranite. Sirovi krumpir nemojte pržiti na temperaturi koja premašuje 180 °C (time smanjujete proizvodnju akrilamida).

Ovaj uređaj označen je sukladno Europskoj direktivi 2012/19/EU o zbrinjavanju otpadne električne i elektronske opreme (Waste Electrical and Electronic Equipment WEEE). Upute iz direktive opredjeljuju zahtjeve za zbrinjavanje i rukovanje otpadnom električnom i elektronskom opremom, važeće u čitavoj Europskoj Uniji.

OTKLANJANJE KVAROVA

Problem	Uzrok	Rješenje
Uređaj ne radi.	Uređaj nije priključen na električnu mrežu.	Utičak priključnog kabela uključite u uzemljenu zidnu utičnicu.
	Satni prekidač nije ugođen.	Gumb satnog prekidača okrenite na odgovarajuće vrijeme pripreme.
Hrana nije pripremljena.	Količina hrane u košari je prevelika.	Smanjite količinu hrane.
	Temperatura je preniska.	Odaberite višu temperaturu.
	Vrijeme pripreme je prekratko.	Podesite duže vrijeme pripreme.
Hrana je neravnomjerno pržena.	Određenu vrstu hrane potrebno je protresti tijekom pripreme.	Tijekom pripreme hranu protresite.
Hrana nakon prženja nije hrskava.	Određene vrste hrane pripremljene su za prženje u običnoj fritezi.	Hranu lagano namažite uljem.
Posuda se ne može pravilno umetnuti.	U košari je prevelika količina hrane.	U košaru stavite manju količinu hrane.
	Košara nije pravilno stavljena u posudu.	Košaru gumite u posudu da začujete klik.

BRIGA ZA OKOLINU

Nakon isteka njegova životnog vijeka uređaj nemojte baciti zajedno s uobičajenim kućanskim otpacima, nego ga predajte ovlaštenim zbirnim mjestima za recikliranje. Takvim zbrinjavanjem dotrajalog uređaja pomažete u očuvanju okoline.

GARANCIJA I SERVIS

Ukoliko vam bude potrebna bilo kakva informacija u vezi uređaja, ili ako naletite na neki problem u vezi njegova rada, posjetite internetnu stranicu Gorenja www.gorenje.com, odnosno obratite se Centru za korisnike Gorenje u vašoj državi (telefonski broj takvog centra naveden je u globalnom garancijskom listu koji važi u čitavom svijetu). Ukoliko u vašoj državi nema Centra za korisnike Gorenje, obratite se vašem lokalnom prodavaču Gorenje, ili pozovite odjel Gorenja za servisiranje kućanskih aparata.

NAPOMENA:

Samo za osobnu uporabu!

**GORENJE VAM ŽELI MNOGO UŽITAKA PRILIKOM
UPORABE VAŠEG NOVOG UREĐAJA**

gorenje
Life Simplified



SI - 3 -	HR / BIH - 6 -	SRB / BIH / MNE - 9 -	MK - 12 -	GB - 15 -	RO - 18 -	HU - 21 -	BG - 24 -	UA - 27 -	SK - 30 -
CZ - 33 -	PL - 36 -	RU - 39 -	DE - 42 -	FR - 45 -	SQ - 48 -				

1. Aparat
2. Posuda
3. Korpa

Važne mere bezbednosti

Pre početka upotrebe aparata detaljno se upoznajte sa korisničkim priručnikom.

Sačuvajte uputstva za upotrebu, potvrdu o garanciji, potvrdu o plaćanju, i po mogućnosti ambalažu aparata. // Kućišta koja sadrže električne komponente i grejne elemente, nemojte potapati u vodu, i nemojte ih ispirati pod mlazom tekuće vode. // Pazite da u aparat ne dopre voda ili neka druga tečnost, jer to može uzrokovati električni udar. // Sastojke za prženje uvek složite u košaru tako da ne dođu u dodir sa grejnim elementima. // Tokom rada aparata nemojte prekrivati otvore za dovod i odvod vazduha. // Posudu nemojte puniti uljem, jer to može privedi do opasnosti od požara. // Tokom rada nemojte dodirivati unutrašnjost aparata. // Pre priključenja aparata na električnu instalaciju, proverite dali napon aparata naveden na postolju odgovara naponu vaše kućne električne instalacije, odnosno lokalne električne mreže. // Aparat ne smete koristiti ukoliko utvrdite da je oštećen priključni kabl, njegov utikač, ili sam aparat. // Oštećen priključni kabl sme zameniti isključivo proizvođač, njegov ovlašćeni servis, ili neko drugo odgovarajuće stručno osposobljeno lice. // Deca starija od osam godina, kao i lica smanjenih fizičkih, osetilnih ili mentalnih sposobnosti, ili lica sa nedostatkom iskustava i znanja u rukovanju aparatom, smeju koristiti ovaj aparat isključivo pod odgovarajućim nadzorom lica, odgovornih za njihovu bezbednost, i ako su dobila odgovarajuća uputstva u vezi bezbedne upotrebe aparata, i ako razumeju opasnosti povezane sa korišćenjem aparata // Deca neka budu stalno pod vašim nadzorom i nemojte im dozvoliti da koriste aparat kao igračku. // Takođe, nemojte dozvoliti deci da sudeluju u čišćenju i održavanju aparata, izuzev ukoliko su starija od 8 godina i ako su pod odgovarajućim nadzorom. // Priključni kabl nemojte držati u blizini vrućih površina. // Mokrim rukama nemojte rukovati tipkama na kontrolnoj tabli niti priključivati aparat na električnu energiju. // Aparat priključite samo u pravilno uzemljenu zidnu utičnicu. Utikač treba biti pravilno uključen u zidnu utičnicu. // Ovim aparatom nije moguće upravljati spoljnim vremenskim prekidačima (tajmer) ili odvojenim sistemima za daljinsko upravljanje.

// Aparat nemojte postavljati na ili u blizinu zapaljivih materijala, kao što su stolnjaci, zavese, i sl. // Aparat također nemojte postavljati uza zid ili uz druge aparate. Iza aparata, uz bočne stranice, i iznad njega, neka bude barem 10 cm prostora. Na aparat ne smete stavljati nikakve predmete. // Aparat koristite isključivo za namene koje su opisane u ovom korisničkom priručniku. // Aparat nemojte ostaviti da radi bez nadzora. // Tokom prženja vrućim vazduhom, kroz otvore za odvod vazduha izlazi vruća para. Pazite da se rukama ili licem ne približite previše toj pari odnosno otvorima za odvod vazduha. Na vruću paru i na vruć vazduh obratite pažnju i kada posudu vadite iz aparata. // Dostupne površine mogu tokom rada aparata postati veoma vruće. // Ako iz aparata počne izlaziti tamni dim, smesta ga isključite. Pre nego što izvadite posudu iz aparata pričekajte da se prestane dimiti. // Aparat postavite na horizontalnu, ravnu i stabilnu podlogu. // Aparat je namenjen isključivo za uobičajenu upotrebu u domaćinstvu i nije namenjen za upotrebu u okolinama kao što su čajne kuhinje u radnjama, kancelarijama, na farmama, i u drugim radnim okolinama. Aparat takođe nije namenjen za upotrebu od strane gostiju u hotelima, motelima, prenoćištima, i u drugim smeštajnim objektima. // Ukoliko se aparat koristi nepravilno, ili ga se koristi u profesionalne odnosno polu-profesionalne svrhe, ili ako se ga koristi na način koji nije u skladu s uputstvima za upotrebu, garancija postaje ništavna, a Gorenje ne preuzima nikakvu odgovornost za eventualno uzrokovanu štetu. // Za pregled ili popravak aparata obratite se ovlašćenom servisu Gorenja. // Aparat nemojte pokušavati popravljati sami, jer ćete time poništiti garanciju. // Nakon upotrebe priključni kabl aparata uvek isključite iz zidne utičnice. // Pre nego što aparat dodirnete ili počnete čistiti, ostavite ga da se ohladi približno 30 minuta. // Postarajte se da hrana koju spremate u ovom aparatu bude zlatno-žuto zapečena, a ne da potamni ili da bude braon boje. Zagorele ostatke hrane odstranite. Sirovi krompir nemojte pržiti na temperaturi koja prevazilazi 180 °C (time smanjujete proizvodnju akrilamida).

Ovaj aparat označen je u skladu s Evropskom direktivom 2012/19/EU u vezi odlaganja otpadne električne i elektronske opreme (engl. skraćenica WEEE). Smernice iz te direktive opredeljuju zahteve i postupke za sakupljanje i recikliranje otpadne električne i elektronske opreme, važeće u celoj Evropskoj Uniji.

OTKLANJANJE KVAROVA

Problem	Uzrok	Rešenje
Aparat ne radi.	Aparat nije priključen na električnu mrežu.	Utikač priključnog kabla uključite u uzemljenu zidnu utičnicu.
	Satni prekidač nije podešen.	Dugme satnog prekidača obrnite na odgovarajuće vreme pripreme.
Hrana nije pripremljena.	Količina hrane u košari je prevelika.	Smanjite količinu hrane.
	Temperatura je preniska.	Odaberite višu temperaturu.
	Vreme pripreme je prekratko.	Podesite duže vreme pripreme.
Hrana je neravnomerno prepržena.	Određenu vrstu hrane potrebno je protresti tokom pripreme.	Tokom pripreme hranu protresite.
Hrana nakon prženja nije hrskava.	Određene vrste hrane pripremljene su za prženje u običnoj fritezi.	Hranu lagano namazati uljem.
Posuda ne može pravilno da se umetne.	U košari je prevelika količina hrane.	U košaru stavite manju količinu hrane.
	Košara nije pravilno stavljena u posudu.	Košaru gurnite u posudu da začujete klik.

OČUVANJE ŽIVOTNE SREDINE

Nakon isteka njegovog životnog veka aparat nemojte baciti zajedno s uobičajenim otpadom iz domaćinstva, nego ga predajte na ovlašćena zbirna mesta za recikliranje.

Takvim odlaganjem dotrajalog aparata pomažete u očuvanju životne sredine.

GARANCIJA I SERVIS

Ukoliko vam bude potrebna bilo kakva informacija u vezi aparata, ili ako naidete na neki problem u vezi njegovog rada, posetite sajt Gorenja www.gorenje.com, odnosno obratite se Centru za korisnike Gorenje u vašoj državi (telefonski broj takvog centra naveden je u globalnom garantnom listu koji važi u celom svetu). Ukoliko u vašoj državi nema Centra za korisnike Gorenje, obratite se vašem lokalnom prodavcu Gorenje proizvoda, ili pozovite odeljenje Gorenja za servisiranje kućanskih aparata.

NAPOMENA:

Samo za ličnu upotrebu!

**GORENJE VAM ŽELI MNOGO UŽITAKA PRILIKOM
UPOTREBE VAŠEG NOVOG APARATA**

gorenje
Life Simplified



SI - 3 -	HR / BIH - 6 -	SRB / BIH / MNE - 9 -	MK - 12 -	GB - 15 -	RO - 18 -	HU - 21 -	BG - 24 -	UA - 27 -	SK - 30 -
CZ - 33 -	PL - 36 -	RU - 39 -	DE - 42 -	FR - 45 -	SQ - 48 -				

1. Апаратот
2. Решетка за пржење
3. Корпа за пржење

Важни безбедносни упатства

Внимателно прочитајте ги упатствата за употреба пред употреба на апаратот.

Чувајте ги упатствата за употреба, гарантниот лист, фискалната сметка и по можност пакувањето на апаратот. // Не потопувајте го куќиштето со електричните компоненти и грејните елементи во течност и не плакнете ги под вода. // Спречете секакво навлегување на вода или друга течност во апаратот бидејќи ова може да предизвика електричен шок. // Секогаш поставете ја храната која треба да се пржи во корпата за пржење со цел да избегнете допир со грејните елементи. // Не покривајте ги влезните и излезните вентили за воздух за време на работата на апаратот. // Не полнете го внатрешниот сад со масло бидејќи ова може да доведе до ризик од пожар. // Во никој случај не допирајте ги внатрешните делови од апаратот за време на употреба. // Пред поврзување на апаратот со изворот на напојување, уверете се дека напонот кој е назначен на апаратот одговара со напонот на локалната електрична мрежа во вашиот дом. // Не употребувајте го апаратот ако приклучокот, кабелот за напојување, или која било друга компонента е оштетена. // Ако кабелот за напојување е оштетен, кабелот треба да се замени единствено од Горење или овластен центар за сервисирање и поправки на Горење или соодветно обучено стручно лице. // Овој апарат не е наменет за употреба од стана на деца под 8 години и лица со намалени физички, сензорни или ментални способности, и лица со недостаток на пракса и знаење, освен во случаи каде апаратот се користи под надзор или согласно инструкции за употреба на апаратот во однос на безбедноста при употреба и можните опасности кои може да произлезат од употребата на овој апарат. // Потребно е посебно внимание кога апаратот се користи од деца или во близина на деца. Овој апарат не е играчка. Не е дозволено деца да го чистат или одржуваат апаратот освен ако не се постари од 8 години и го вршат тоа под надзор. По употребата складирајте го апаратот на безбедно место надвор од дофатот на децата. // Држете го кабелот за напојување подалеку од топли површини. // Не вклучувајте го кабелот за напојување во прекинувачот и не користете ја контролната плоча на апаратот со мокри

раце. // Само поврзете го апаратот со заземјен приклучок. Уверете се дека приклучокот е правилно внесен/приклучен. // Овој апарат не може да се контролира со надворешен тајмер или посебен далечински систем на управување. // Не поставувајте го апаратот на или во близина на запалив материјал како чаршав за маса или завеса. // Не поставувајте го апаратот веднаш до ѕидот или врз други апарати. Уверете се дека има простор од најмалку 10 см зад, веднаш до и над апаратот. Не поставувајте други предмети врз апаратот. // Користете го овој апарат исклучиво за намената на која и служи според ова упатство. // Не оставајте го овој апарат да работи без присуство на лице кое може да го надгледува. // За време на пржењето со циркулација на топол воздух, се ослободува топла пареа преку излезните вентили за воздух. Внимавајте да не се приближите премногу до излезните вентили за воздух со рацете и лицето. Исто така бидете внимателни да не се изгорите на пареата додека го отстранувате внатрешниот сад за пржење од апаратот. // За време на работата на апаратот, работните површини на апаратот може да се вжештат. // Доколку се случи да се појави црн чад од апаратот, веднаш исклучете го истиот. Пред да го отстраните садот од апаратот, почекајте да стивне чадот. // Поставете го апаратот на рамна и стабилна цврста подлога. // Апаратот е наменет да се користи исклучиво во некомерцијални цели односно за потребите на домаќинството. Не е наменет за употреба во средини како кантини во продавници, канцеларии, здруженија или други работни средини. Исто така не е наменет да се користи од гости во хотелски соби, мотели, хостели и други сместувачки капацитети. // Ако апаратот не се користи правилно или ако се користи за комерцијални или полу-професионални цели или на начин спротивен од овие упатства, гаранцијата нема да важи и Гореење не презема одговорност за потенцијалната предизвикана штета. // За проверка или поправка на апаратот, ве молиме контактирајте го овластениот сервисен центар на Гореење. // Не обидувајте се да го поправите апаратот самостојно бидејќи во тој случај гаранцијата нема да важи. // Секогаш исклучете го апаратот од главниот извор на напојување по употреба. // Пред да го држите или чистите апаратот, почекајте апаратот да се олади приближно 30 минути. // Уверете се дека храната која ја готвите во апаратот е со златно- кафена боја наместо темно- кафена или само кафена боја. Отстранете ги сите остатоци од изгорена храна. Не пржете компири на температура над 180 °C (го редуцира формирањето на акриламиди).

Овој апарат е означен во согласност со Европската директива 2012/19/EC за Отпад од електрична и електронска опрема – WEEE. Во Директивата се наведени обврските за собирање и управување со отпад од електрична и електронска опрема кои се на сила во целата Европска Унија.

ОТСТРАНУВАЊЕ НА ПРЕЧКИ

Пречка	Причина	Решение
Апаратот не работи.	Апаратот не е поврзан со напојувањето.	Поврзете го кабелот за напојување со заземјен приклучок.
	Тајмерот не е подесен.	Свртете го тастерот за тајмерот до посакуваното време за готвење.
Храната не е зготвена.	Премногу храна е ставено во корпата.	Намалете ја количината на храна во корпата.
	Температурата е премногу ниска.	Поставете повисока температура.
	Времето за готвење е прекратко.	Поставете подолго време на готвење.
Храната не е рамномерно испржена.	Некоја храна бара мешање за време на процесот на готвење.	Протресете ја храната за време на готвењето.
Храната не е крцкава после готвење.	Некоја храна е наменета да се пржи во конвенционална фритеза.	Премачкајте ја храната со малку масло за пржење.
Садот не може да се вметне правилно.	Има премногу храна во корпата.	Намалете ја количината на храна во корпата.
	Корпата не е вметната правилно во садот за пржење.	Притиснете ја корпата внатре во садот се додека не се поклопи целосно и не го слушнете звукот „клик“.

ЖИВОТНА СРЕДИНА

Доколку во садот има премногу состојки, а не сте додале доволно течности, смесата може да биде премногу густа. Во таков случај, состојките на врвот на садот не може да потонат до сечилата на дното. Во таков случај, извадете го садот со прицврстеното сечило од моторот и протресете го темелно. Потоа, вратете го садот со сечилото на моторот.

ГАРАНЦИЈА И СЕРВИС

За повеќе информации или во случај на проблеми, ве молиме посетете ја веб-страницата на Горење на www.gorenje.com или контактирајте го овластениот сервис на Горење во вашата земја (телефонските броеви се наведени на Меѓународната гаранција). Доколку во вашата земја не постои таков центар, ве молиме контактирајте го локалниот дистрибутер на Горење или Службата за мали и иновативни апарати за домаќинство на Горење.

Апаратот е наменет исклучиво за лична употреба во домаќинството.
Го задржуваме правото на измени.

**ГОРЕЊЕВИ ПОСАКУВА МНОГУ ЗАДОВОЛСТВО
ВО КОРИСТЕЊЕТО НА ВАШИОТ АПАРАТ.**

gorenje
Life Simplified



SI - 3 -	HR / BIH - 6 -	SRB / BIH / MNE - 9 -	MK - 12 -	GB - 15 -	RO - 18 -	HU - 21 -	BG - 24 -	UA - 27 -	SK - 30 -
CZ - 33 -	PL - 36 -	RU - 39 -	DE - 42 -	FR - 45 -	SQ - 48 -				

1. Appliance
2. Pan
3. Basket

Important safety instructions

Carefully read the instructions for use before using the appliance

Save the instructions, certificate of warranty, proof of payment, and preferably the appliance packaging. // Do not immerse the housing with electric components and heating elements in liquid and do not rinse it under running water. // Prevent any ingress of water or other liquid into the appliance as this may cause electric shock. // Always place the food to be fried in the basket in order to avoid contact with the heating elements. // Do not cover the air inlets and outlets during appliance operation. // Do not fill the pan with oil as this may result in a risk of fire. // Do not touch any part of the appliance interior during operation. // Before connecting the appliance to the power mains, make sure the voltage indicated on the appliance matches the power mains voltage in your home. // Do not use the appliance if the plug, power cord, or any other component is damaged. // If the power cord is damaged, it may only be replaced by Gorenje, Gorenje's authorized service and repair centre, or an adequately trained professional. // This appliance may be used by children aged 8 years and above and by persons with reduced physical, sensory or mental capabilities or lack of experience and knowledge, if they are supervised during the use of the appliance or if they have been provided relevant instructions regarding the use of the appliance in a safe way and if they understand the hazards involved. // Keep children under supervision while they use the appliance and make sure they do not play with it. // Children should not perform any cleaning or maintenance tasks on the appliance, unless they are older than 8 years and do so under supervision. // Keep the power cord away from hot surfaces. // Do not plug the power cord to the power outlet, and do not use the appliance control panel if your hands are wet. // Only connect the appliance to a grounded power outlet. Make sure the power plug is inserted correctly into the power outlet. // This appliance cannot be controlled using an external timer or a separate remote control system. // Do not place the appliance on or close to a flammable material such as a tablecloth or curtains. // Do not place the appliance

next to a wall or on top of other appliances. Make sure there is at least 10 cm of clearance behind, next to, and above the appliance. Do not place any objects on the appliance. // Only use the appliance for the purposes described in this manual. // Do not leave the appliance to operate unattended. // During hot air frying, hot steam is released through the air outlet vents. Take care not to come too close to the air outlet vents with your hands and face. Also be careful not to be scalded by steam when removing the pan from the appliance. // During operation, accessible surfaces of the appliance may become hot. // If there is dark smoke coming out of the appliance, immediately switch it off. Before removing the tray from the appliance, wait for the smoke to subside. // Place the appliance on a level flat and stable surface. // The appliance is intended solely for normal household use. It is not intended for use in environments such as kitchenettes at stores, offices, farms, or other working environments. It is also not intended to be used by guests in hotel rooms, motels, bed and breakfast establishments, and other establishments offering accommodation. // If the appliance is not used correctly or if it is used for professional or semi-professional purposes or in a way not in compliance with these instructions, the warranty shall be void and Gorenje shall not be responsible for any resulting damage. // For inspection or repair of the appliance, contact an authorized Gorenje service centre. // Do not attempt to repair the appliance yourself as this will void the warranty. // Always disconnect the appliance from the power mains after use. // Before holding or cleaning the appliance, wait for it to cool down for approximately 30 minutes. // Make sure the food cooked in the appliance is a golden colour, rather than dark or brown. Remove any residue of burnt food. Do not fry raw potatoes at a temperature above 180 °C (to reduce the formation of acrylamides).

This equipment is labelled in compliance with the European Directive 2012/19/EC on Waste Electric and Electronic Equipment – WEEE. The Directive specifies the requirements for collection and management of waste electric and electronic equipment effective in the entire European Union.

TROUBLESHOOTING

Problem	Cause	Solution
The appliance does not operate.	The appliance is not connected to the power mains.	Connect the power cord plug to a grounded power outlet.
The food is not cooked.	The timer has not been set.	Rotate the timer dial to desired cooking time.
	Too much food in the basket.	Reduce the amount of food.
	Temperature is too low.	Set a higher temperature.
	Cooking time is too short.	Set a longer cooking time.
The food is not evenly fried.	Some food requires shaking half way through the cooking process.	Shake the food during cooking.
The food is not crispy after cooking.	Some food is processed to be fried in a conventional fryer.	Lightly coat the food with oil.
The pan cannot be inserted correctly.	There is too much food in the basket.	Reduce the amount of food in the basket.
	The basket is not inserted correctly into the pan.	Press the basket into the pan until it clicks into place.

ENVIRONMENT

After the expiry of its useful life, do not discard the appliance with common household waste. Take it to an authorized recycling centre. This will help preserve the environment.

WARRANTY AND REPAIR

For more information or in case of problems, please visit Gorenje website at www.gorenje.com or contact Gorenje customer service in your country (phone numbers are listed in the International Warranty Sheet). If there is no such centre in your country, please contact the local Gorenje dealer or Gorenje's small and innovative domestic appliance department.

**The appliance is intended solely for personal household use.
We reserve the right to modifications.**

**GORENJE WISHES YOU A LOT OF PLEASURE
IN USING YOUR APPLIANCE**

gorenje
Life Simplified



SI - 3 -	HR / BIH - 6 -	SRB / BIH / MNE - 9 -	MK - 12 -	GB - 15 -	RO - 18 -	HU - 21 -	BG - 24 -	UA - 27 -	SK - 30 -
CZ - 33 -	PL - 36 -	RU - 39 -	DE - 42 -	FR - 45 -	SQ - 48 -				

1. Aparatul
2. Tavă
3. Coș

Instrucțiuni importante privind siguranța

Citiți cu atenție instrucțiunile de utilizare înainte de a utiliza aparatul

Păstrați instrucțiunile, certificatul de garanție, dovada plății și, de preferat și ambalajul aparatului. // Nu cufundați carcasa împreună cu componentele electrice și elementele de încălzire în lichid și nu curățați sub jet de apă. // Evitați orice pătrundere a apei sau a oricărui alt lichid în aparat din cauza faptului că acest lucru poate cauza un șoc electric. // Așezați întotdeauna alimentele pe care doriți să le prăjiți în coș pentru a evita contactul cu elementele de încălzire. // Nu acoperiți orificiile de intrare și de ieșire a aerului în timpul funcționării aparatului. // Nu umpleți tava cu ulei, deoarece acest lucru poate cauza producerea unui incendiu. // Nu atingeți nicio parte a aparatului din interior în timpul funcționării. // Înainte de a conecta aparatul la sursa de alimentare, asigurați-vă că tensiunea de alimentare specificată pe aparat se potrivește tensiunii de alimentare din casa dumneavoastră. // Nu utilizați aparatul dacă ștecherul, cablul de alimentare sau orice altă componentă este deteriorată. // În cazul în care cablul de alimentare este deteriorat, acesta poate fi înlocuit numai de către Gorenje, serviceul și centrul de reparații autorizat Gorenje sau de către un profesionist instruit corespunzător. // Acest aparat poate fi utilizat de către copii începând cu vârsta de 8 ani și de către persoane cu capacități fizice, senzoriale sau mentale reduse sau cu experiență și cunoștințe insuficiente dacă sunt supravegheate în timpul utilizării aparatului sau dacă au primit o pregătire adecvată privind folosirea aparatului în mod sigur și înțelegând pericolele respective. // Supravegheați copiii în timpul utilizării aparatului și asigurați-vă că nu se joacă cu acesta. // Copiii nu trebuie să se ocupe de curățarea sau întreținerea aparatului, cu excepția cazului în care au peste 8 ani și sunt sub supraveghere. // Păstrați cablul de alimentare departe de suprafețe fierbinți. // Nu conectați ștecherul cablului de alimentare la priză și nu utilizați panoul de comandă dacă aveți mâinile ude. // Conectați aparatul numai la o priză cu împământare. Asigurați-vă că ștecherul este introdus corect în priză. // Acest aparat nu poate fi controlat prin utilizarea unui temporizator

extern sau unui sistem de control de la distanță separat. // Nu așezați aparatul pe sau lângă un material inflamabil, cum ar fi față de masă sau perdele. // Nu așezați aparatul lângă un perete sau peste alte aparate. Asigurați-vă că există un spațiu liber de cel puțin 10 cm în spatele aparatului, lângă aparat sau deasupra aparatului. Nu așezați niciun obiect pe aparat. // Utilizați aparatul numai în scopurile descrise în acest manual. // Nu lăsați nesupravegheat aparatul în timpul funcționării. // În timpul prăjirii cu aer cald, aburul fierbinte iese prin orificiile de evacuare a aerului. Aveți grijă să nu vă apropiați prea mult de orificiile de evacuare a aerului cu mâinile sau fața. De asemenea, aveți grijă să nu vă opăriți cu abur când scoateți tava din aparat. // În timpul funcționării, suprafețele accesibile ale aparatului pot deveni fierbinți. // Dacă iese fum negru din aparat, opriți imediat aparatul. Înainte de a scoate tava din aparat, așteptați ca fumul să dispară. // Așezați aparatul pe o suprafață plată și stabilă. // Aparatul este destinat exclusiv pentru uz casnic normal. Nu este destinat utilizării în medii, cum ar fi chichinete la magazine, birouri, ferme, sau alte medii de lucru. Nu este, de asemenea, destinat a fi utilizat de către persoane în camere de hotel, moteluri, unități de cazare și mic dejun, precum și alte unități care oferă cazare. // În cazul în care aparatul nu este utilizat corect sau în cazul în care acesta este utilizat în scopuri profesionale sau semi-profesionale sau într-un mod care nu respectă aceste instrucțiuni, garanția este nulă și Gorenje nu este responsabilă pentru daunele rezultate. // Pentru inspectarea sau repararea aparatului, contactați un centru de service autorizat Gorenje. // Nu încercați să reparați singuri aparatul deoarece acest lucru va duce la anularea garanției. // Deconectați întotdeauna aparatul de la rețeaua de alimentare după utilizare. // Înainte de a atinge sau de a curăța aparatul, așteptați să se răcească timp de aproximativ 30 de minute. // Asigurați-vă că mâncarea gătită în aparat are o culoare aurie, mai degrabă decât o culoare închisă sau maro. Îndepărtați orice reziduu de hrană arsă. Nu prăjiți cartofi cruzi, la o temperatură de peste 180 °C (pentru a reduce formarea acrilamidelor).

Acest aparat este etichetat conform Directivei Europene 2012/19/CE privind deșeurile de echipamente electrice și electronice. Directiva specifică cerințele privind colectarea și gestionarea deșeurilor de echipamente electrice și electronice în vigoare în întreaga Uniune Europeană.

REMEDIEREA PROBLEMELOR

Problemă	Cauză	Soluție
Aparatul nu funcționează.	Aparatul nu este conectat la rețeaua de energie electrică.	Conectați ștecherul cablului de alimentare la o priză cu împământare.
	Cronometrul nu a fost setat.	Rotiți selectorul cronometrului pentru timpul de gătire dorit.
Alimentul nu este gătit.	Prea multă mâncare în coș.	Reduceți cantitatea de alimente.
	Temperatura este prea scăzută.	Setați o temperatură mai ridicată.
	Timpul de gătit este prea scurt.	Setați un timp mai lung de gătit.
Produsele alimentare nu sunt prăjite în mod uniform.	Unele alimente trebuie amestecate la jumătatea procesului de gătire.	Amestecați alimentele în timpul procesului de gătire.
Alimentele nu sunt crocante după gătit.	Unele alimente sunt procesate pentru a fi prăjite într-o friteuză convențională.	Gresați ușor produsele alimentare cu ulei.
Tava nu poate fi introdusă corect.	Este prea multă mâncare în coș.	Reduceți cantitatea de mâncare din coș.
	Coșul nu este introdus corect în tavă.	Apăsați coșul în tavă până când se fixează în poziție.

MEDIUL ÎNCONJURĂTOR

După expirarea duratei de viață utile, nu aruncați aparatul împreună cu gunoiul menajer. Predați-l unui centru de reciclare autorizat. Astfel ajutați la conservarea mediului înconjurător.

GARANȚIE ȘI SERVICE

Pentru mai multe informații sau în caz de probleme, vizitați pagina web Gorenje www.gorenje.com sau contactați serviciul pentru clienți Gorenje din țara dumneavoastră (numerele de telefon sunt menționate în Garanția Internațională). Dacă nu există un astfel de centru în țara dumneavoastră, contactați distribuitorul local Gorenje sau departamentul pentru aparate casnice mici și de uz casnic Gorenje.

**Aparatul este destinat doar uzului personal.
Numai pentru uz personal!**

**GORENJE VĂ DOREȘTE SĂ FOLOSIȚI
APARATUL CU PLĂCERE.**

gorenje
Life Simplified



SI - 3 -	HR / BIH - 6 -	SRB / BIH / MNE - 9 -	MK - 12 -	GB - 15 -	RO - 18 -	HU - 21 -	BG - 24 -	UA - 27 -	SK - 30 -
CZ - 33 -	PL - 36 -	RU - 39 -	DE - 42 -	FR - 45 -	SQ - 48 -				

1. Utasítást
2. Edény
3. Kosár

Fontos biztonsági utasítások

A készülék használata előtt olvassa el a használati utasítást.

Őrizze meg a használati utasítást, a garanciát, a fizetési bizonylatot és lehetőség szerint a készülék csomagolását is. // Az elektromos részeket és fűtőelemeket tartalmazó burkolatot ne merítse folyadékba és ne ölbítse folyóvíz alatt. // Ügyeljen rá, hogy ne kerüljön víz vagy más folyadék a készülékbe, mert az áramütést idézhet elő. // A sütni kívánt ételt mindig a kosárban helyezze el, elkerülendő a fűtőelemekkel való közvetlen érintkezést. // A készülék működése közben ne takarja le a levegő bemeneti és kimeneti nyílásokat. // Ne töltsen meg az edényt olajjal, mert az tűzveszélyes lehet. // Működés közben ne érintse meg a készülék belsejének semmilyen részét. // Mielőtt a készüléket az elektromos hálózatra csatlakoztatná, győződjön meg róla, hogy a készüléken feltüntetett feszültség megfelel-e az otthoni hálózati feszültségének. // Ne használja a készüléket, ha a villásdugó, a csatlakozó kábel vagy a készülék bármely más része megsérült. // Ha a csatlakozó kábel sérült, azt csak a Gorenje, annak márkaszervize vagy más, megfelelően képzett személy cserélheti ki. // A készüléket csak abban az esetben használhatják 8 éven felüli gyerekek, valamint csökkent fizikális, érzékszervi vagy mentális képességekkel rendelkező, illetve olyan személyek, akik nem rendelkeznek a készülék használatához szükséges tudással és tapasztalattal, ha felügyeletük a készülék használata során biztosított, vagy ha megfelelő útmutatást kaptak a készülék biztonságos használatát illetően és megértették az ezzel járó veszélyeket. // Felügyelje a gyerekeket a készülék használata közben és ne engedje őket játszani a készülékkel. // 8 évesnél fiatalabb gyerekek nem végezhetnek a tisztítási és karbantartási feladatokat, idősebbek is csak felügyelet mellett. // Tartsa távol a csatlakozó kábelt a forró felületektől. // Vizes kézzel ne próbálja a csatlakozó kábelt a konnektorba csatlakoztatni és ne használja a készülék vezérlő paneljét sem. // A készüléket kizárólag földelt konnektorba csatlakoztassa. Ügyeljen rá, hogy a villásdugó megfelelően illeszkedjék a konnektorba. // A készülék nem vezérelhető külső időzítővel vagy távirányítóval. // Ne

helyezze a készüléket gyúlékony anyagokra vagy azok közelébe (pl. asztalterítő, függöny). // Ne helyezze a készüléket fal mellé, vagy más készülékek tetejére. Ügyeljen rá, hogy legalább 10 cm hely legyen a készülék mögött és mellette. Ne tegyen semmilyen tárgyat a készülékre. // A készüléket csak a használati utasításban leírt célokra használja. // Működés közben ne hagyja a felügyelet nélkül a készüléket. // A forró levegővel történő sütés közben a készülék levegő kimeneti nyílásain forró gőz áramlik ki. Ne tegye a kezét vagy az arcát a kimeneti nyílások közelébe. Arra is ügyeljen, hogy le ne forrázza magát, amikor az edény kiveszi a készülékből. // Működés közben a készülék felületei felforrósodhatnak. // Ha a készülékből sötét füst szivárog, azonnal kapcsolja ki. Mielőtt a tálcát kivenné a készülékből, várja meg, amíg a füstölés alábbhagy. // A készüléket vízszintes és stabil felületen helyezze el. // A készülék kizárólag háztartásban való használatra készült. Használata nem javasolt üzletek, irodák, gazdaságok és más munkakörnyezetek konyháiban. Szintén nem használható hotelek, motelek, bed and breakfast létesítmények és más szálláshelyek vendézsobáiban. // Ha a készüléket nem megfelelően használják, illetve ha professzionális vagy félprofesszionális célokra használják, illetve olyan módon használják, ami nincs összhangban a használati utasításban leírtakkal, a garancia érvényét veszti és a Gorenje nem vállal felelősséget semmilyen, a fentiek miatt bekövetkező kárért. // A készülék átvizsgálása és javítása céljából vegye fel a kapcsolatot a Gorenje márkaszervizzel. // Ne próbálja a készüléket saját kezűleg megjavítani, mert ilyen esetben a garancia érvényét veszti. // Használat után mindig húzza ki a készülék villásdugóját a konnektorból. // A készülék áthelyezése vagy tisztítása előtt mindig várjon körülül 30 percet, amíg a készülék lehűl. // Ügyeljen rá, hogy a készülékben süttött étel arany színű legyen, ne pedig sötét vagy barna. Az odaégett ételmaradékokat távolítsa el. Ne süssön nyers burgonyát 180 °C feletti hőmérsékleten (az akrilamid-képződés csökkentése érdekében).

Ez a készülék a 2012/19/EC számú, hulladék elektromos és elektronikus készülékekről szóló (WEEE) európai uniós irányelvnek megfelelően van jelölve. Ez az irányelv határozza meg a hulladék elektromos és elektronikus készülékek begyűjtésére és feldolgozására vonatkozó követelményeket az Európai Unió teljes területe vonatkozásában.

HIBAELHÁRÍTÁS

Probléma	Ok	Megoldás
A készülék nem működik.	A készülék nincs csatlakoztatva a hálózatra.	Csatlakoztassa a villásdugót egy földelt konnektorba.
	Az időzítés nem került beállításra.	Forgassa el az időzítés gombját a kívánt sütési időre.
Az étel nem sült meg.	Túl sok étel a kosárban.	Csökkentse az étel mennyiségét.
	A hőmérséklet túl alacsony.	Állítson be magasabb hőfokot.
	A sütési idő túl rövid.	Állítson be hosszabb sütési időt.
Az étel nem egyenletesen sült meg.	Bizonyos ételeket a sütési idő felénél meg kell rázogatni	Rázogassa meg az ételt sütés közben.
Az étel a sütés után nem ropogós.	Bizonyos ételek hagyományos olajsütőben való sütéshez készültek.	Olajozza be vékonyan az ételt.
Az edényt nem helyezhető be megfelelően.	Túl sok étel van a kosárban.	Csökkentse az étel mennyiségét a kosárban.
	A kosár nem megfelelően van az edénybe helyezve.	Nyomja a kosarat az edénybe, amíg a helyére nem kattann.

KÖRNYEZETVÉDELEM

Hasznos élettartama elteltével a készüléket ne kezelje hagyományos háztartási hulladékként. A környezet megóvása érdekében a készüléket egy arra felhatalmazott újrahasznosító központban adja le.

GARANCIA ÉS SZERVIZ

További információkért vagy probléma esetén látogasson el a Gorenje honlapjára: www.gorenje.com vagy vegye fel a kapcsolatot az országában működő Gorenje ügyfélszolgálattal (ezek telefonszámait megtalálhatja a nemzetközi garancialevélen). Amennyiben az Ön országában nem működik ilyen ügyfélszolgálat, vegye fel a kapcsolatot a helyi Gorenje márkakereskedővel vagy a Gorenje kis és innovatív háztartási készülékek osztályával.

**A készülék kizárólag személyes, háztartásban történő használatra készült.
A módosítások jogát fenntartjuk.**

**SOK ÖRÖMET KÍVÁN ÖNNEK
A KÉSZÜLÉK HASZNÁLATA SORÁN!**

gorenje
Life Simplified



SI - 3 -	HR / BIH - 6 -	SRB / BIH / MNE - 9 -	MK - 12 -	GB - 15 -	RO - 18 -	HU - 21 -	BG - 24 -	UA - 27 -	SK - 30 -
CZ - 33 -	PL - 36 -	RU - 39 -	DE - 42 -	FR - 45 -	SQ - 48 -				

1. Уред
2. Съд
3. Кошница

Важни инструкции за безопасност

Прочетете внимателно инструкциите за употреба преди да ползвате уреда.

Прочетете внимателно инструкциите за употреба преди да ползвате уреда. // Запазете инструкциите, гаранцията, платежния документ и, ако е възможно, опаковката на уреда. // Не потапяйте корпуса с електрическите части и нагревателните елементи в течност и не го изплаквайте под течаща вода. // Не позволявайте проникването на вода или друга течност в уреда, тъй като това може да причини токов удар. // Винаги поставяйте храната, която ще се пържи, в кошницата, за да избегнете контакт с нагревателните елементи. // Не покривайте отворите за входящ и изходящ въздух по време на работа на уреда. // Не пълнете съда с олио, тъй като това може да причини опасност от пожар. // Не докосвайте никоя част от вътрешността на уреда по време на работа. // Преди да включите уреда към електрическата мрежа се уверете, че напрежението, указано върху уреда, отговаря на напрежението на електрическата мрежа в дома ви. // Не използвайте уреда, ако контактът, захранващият кабел или друг компонент е повреден. // Ако захранващият кабел е повреден, той трябва да бъде заменен само от Gorenje, оторизиран сервиз на Gorenje или друго подходящо обучено лице. // Този уред може да бъде използван от деца, навършили 8 години, или по-големи, както и от лица с намалени физически, сетивни или умствени способности или с недостатъчно опит и познания за работа с уреда само ако са под наблюдение или са инструктирани за безопасна употреба и са наясно с евентуалните опасности при неговото ползване. // Дръжте децата под наблюдение, докато ползват уреда, и не им позволявайте да си играят с него. // Децата не трябва да почистват или поддържат уреда освен ако са на възраст над 8 години и са наблюдавани от възрастен. // Пазете захранващия кабел далеч от горещи повърхности. // Не включвайте щепсела в контакта и не използвайте контролния панел на уреда, ако ръцете ви са мокри. // Свързвайте уреда само към заземен контакт на

електрическата мрежа. Уверете се, че щепселът е правилно поставен в контакта. // Този уред не може да бъде управляван с външен таймер или отделна система за дистанционно управление. // Не поставяйте уреда върху или в близост до запалими материали като покривки или завеси. // Не поставяйте уреда близо до стена или върху други уреди. Уверете се, че има разстояние от поне 10 см зад, до или над уреда. Не поставяйте никакви предмети върху уреда. // Използвайте уреда само за целите, описани в тези инструкции за употреба. // Не оставяйте уреда да работи без надзор. // По време на пържене с горещ въздух, горещата пара излиза през отворите за изходящ въздух. Внимавайте ръцете или лицето ви да не са твърде близо до отворите за изходящ въздух. Внимавайте също да не се изгорите от парата при отстраняване на съда от уреда. // Откритите повърхности на уреда могат да се нагорещат по време на употреба. // Ако от уреда излиза тъмен пушек, незабавно изключете уреда. Преди да свалите тавата от уреда, изчакайте пушекът да се разсее. // Поставете уреда върху равна и стабилна повърхност. // Уредът е предназначен единствено за нормална домашна употреба. Той не е предназначен за употреба в среди като малки кухненски помещения в магазини, офиси, ферми или други работни среди. Той също така не е предназначен за употреба от гости в хотели, мотели, места за настаняване от типа нощувка и закуска и други места за настаняване. // Ако уредът не се използва правилно или ако се използва за професионални или полупрофесионални цели, или по начин, несъответстващ на инструкциите, гаранцията става невалидна и Gorenje не носи отговорност за щети в резултат на такава употреба. // За проверка или ремонт на уреда се свържете с оторизиран сервизен център на Gorenje. // Не се опитвайте да ремонтирате уреда сами, тъй като това ще направи гаранцията невалидна. // След употреба винаги изключвайте уреда от електрическата мрежа. // Преди да хванете или да почиствате уреда изчакайте да се охлади за около 30 минути. // Уверете се, че храната, която се готви в уреда, е по-скоро със златист цвят, отколкото с тъмен или кафяв. Отстранете всякакви остатъци от загоряла храна. Не пържете сурови картофи при температура над 180 °C (за да намалите образуването на акриламиди).

Този уред има маркировка съгласно Европейска директива 2012/19/ЕС относно изхвърлянето на използвано електрическо и електронно оборудване (WEEE). Директивата посочва изискванията за събиране и управление на отпадъка от електрическо и електронно оборудване в сила в целия Европейски съюз.

ОТСТРАНЯВАНЕ НА ПРОБЛЕМИ

Проблем	Причина	Решение
Уредът не работи.	Уредът не е включен към електрическата мрежа.	Свържете щепсела на захранващия кабел към заземен контакт на електрическата мрежа.
	Таймерът не е зададен.	Завъртете диска на таймера до желаното време за готвене.
Храната не е сготвена.	Има твърде много храна в кошницата.	Намалете количеството храна.
	Температурата е твърде ниска.	Задайте по-висока температура.
	Времето за готвене е твърде кратко.	Задайте по-дълго време за готвене.
Храната не е изпържена равномерно.	Някои храни изискват разклащане по средата на процеса на готвене.	Разклатете храната по време на готвене.
Храната не е хрупкава след готвене.	Някои храни са преработени за пържене в конвенционален фритюрник.	Намазнете леко храната с мазнина.
Съдът не може да се постави правилно.	Има твърде много храна в кошницата.	Намалете количеството храна в кошницата.
	Кошницата не е поставена правилно в съда.	Натиснете кошницата в съда, докато щракне на място.

ОКОЛНА СРЕДА

След изтичане на жизнения цикъл на уреда, не го изхвърляйте заедно с общия домакински отпадък. Предайте уреда в оторизиран център за рециклиране. По този начин ще помогнете за опазване на околната среда.

ГАРАНЦИЯ И СЕРВИЗ

За повече информация или в случай на проблеми, моля, посетете уебсайта на Gorenje www.gorenje.com или се свържете с Центъра за обслужване на клиенти на Gorenje във вашата държава (телефонните номера са изброени в листа с международната гаранция). Ако във вашата държава няма такъв център, моля, свържете се с местния дилър на Gorenje или с отдела на Gorenje за малки и иновативни домакински уреди.

**Уредът е предназначен единствено за лична, домашна употреба.
Запазваме си правото на промени.**

**GORENJE VI ПОЖЕЛАВА ПРИЯТНО
ПОЛЗВАНЕ НА ВАШИЯ УРЕД**

gorenje
Life Simplified



SI - 3 -	HR / BIH - 6 -	SRB / BIH / MNE - 9 -	MK - 12 -	GB - 15 -	RO - 18 -	HU - 21 -	BG - 24 -	UA - 27 -	SK - 30 -
CZ - 33 -	PL - 36 -	RU - 39 -	DE - 42 -	FR - 45 -	SQ - 48 -				

1. Прилад
2. Каструля
3. Кошик

Важливі інструкції щодо безпеки

Уважно прочитайте інструкції, перш ніж використовувати прилад.

Зберігайте інструкції, гарантійний талон, підтвердження оплати й бажано упаковку приладу. // Не занурюйте корпус приладу, що містить електричні компоненти й нагрівальні елементи, у рідину та не мийте його під проточною водою. // Уникайте потрапляння води або іншої рідини всередину приладу, оскільки це може призвести до ураження електричним струмом. // Завжди кладіть їжу, яку потрібно смажити, у кошик, щоб уникнути контакту з нагрівальними елементами. // Не закривайте отвори для впуску й випуску повітря під час роботи приладу. // Не наливайте в каструлю олії, оскільки це може призвести до пожежі. // Не торкайтеся жодної з внутрішніх частин приладу під час його роботи. // Перед підключенням приладу до мережі живлення переконайтеся, що напруга, зазначена на приладі, відповідає напрузі у вашій електричній мережі. // Не використовуйте прилад, якщо штепсельну вилку, шнур живлення або інший компонент пошкоджено. // Якщо шнур живлення пошкоджено, його можна замінити лише в компанії Gorenje, авторизованому сервісному центрі Gorenje або звернувшись до особи належної кваліфікації. // Цей прилад можна використовувати дітям віком від 8 років і старше, а також особам з обмеженими фізичними, тактильними або розумовими здібностями чи з нестачею досвіду та знань, якщо вони перебувають під наглядом або отримали вказівки стосовно безпечного використання приладу та розуміють пов'язану з цим небезпеку. // Дітям можна користуватися приладом лише під наглядом дорослих. // Не дозволяйте дітям гратися з приладом. // Не доручайте дітям чищення або обслуговування приладу, якщо тільки вони не старші 8 років і за ними не наглядають дорослі. // Тримайте шнур живлення подалі від гарячих поверхонь. // Не вставляйте шнур живлення в розетку й не використовуйте панель керування приладу, якщо у вас мокрі руки. // Підключайте прилад тільки до розетки із захисним заземленням. Переконайтеся, що штепсель правильно вставлено в розетку. // Цим

приладом не можна керувати за допомогою зовнішнього таймера чи окремої системи дистанційного керування. // Не ставте прилад на займисті матеріали, як-от скатертину або занавіски, чи біля них. // Не ставте прилад біля стіни або на інші прилади. Позаду приладу, з боків і зверху має бути принаймні 10 см вільного місця. Не кладіть на прилад жодних предметів. // Використовуйте прилад лише для цілей, зазначених у цьому посібнику. // Не залишайте ввімкнений прилад без нагляду. // Під час смаження в середовищі гарячого повітря через вихідні вентиляційні отвори виходить гаряча пара. Не підставляйте обличчя або руки надто близько до отворів. Також будьте обережні, коли виймаєте каструлю з приладу, щоб не ошпаритися. // Під час роботи приладу відкриті для доступу поверхні можуть сильно нагріватися. // Якщо з приладу виходить темний дим, негайно вимкніть його. Перш ніж виймати деко з приладу, зачекайте, поки дим зникне. // Установіть прилад на рівну, пласку та стійку поверхню. // Цей прилад призначено винятково для звичайного побутового використання. Його не призначено для використання в невеликих кухнях у магазинах, офісах, на фермах чи в інших робочих середовищах, а також гостями в готелях, мотелях, готелях типу «ліжко та сніданок» та інших закладах, які надають помешкання. // У разі неправильного використання приладу, його використання в професійних чи напівпрофесійних цілях або не у відповідності з цим посібником гарантія вважається недійсною й компанія Gorenje не несе відповідальності за будь-яку шкоду. // Для діагностики й ремонту приладу звертайтеся до авторизованого сервісного центру Gorenje. // Не намагайтеся відремонтувати прилад власноруч, оскільки тоді гарантія вважатиметься недійсною. // Завжди витягайте штепсель приладу з розетки після використання. // Перш ніж брати прилад у руки або чистити його, дайте йому охолонути принаймні протягом 30 хвилин. // Переконайтеся, що їжа в приладі стала золотистого, а не темного чи коричневого кольору. Видаліть пригорілі залишки їжі. Не смажте сиру картоплю при температурі вище 180 °C (щоб зменшити утворення акриламідів).

Це обладнання позначено відповідно до Директиви ЄС 2012/19/ЄС щодо відходів електричного та електронного обладнання (WEEE). Директива визначає вимоги до збирання та переробки відходів електричного й електронного обладнання, які застосовуються у всьому Європейському союзі.

ПОШУК І УСУНЕННЯ НЕСПРАВНОСТЕЙ

Несправність	Причина	Спосіб усунення
Прилад не працює.	Прилад не підключено до електромережі.	Вставте штепсель шнура живлення в розетку із захисним заземленням.
	Таймер не встановлено.	Запрограмуйте потрібний час готування, повертаючи перемикач таймера.
Їжа не готується.	У кошику забагато їжі.	Зменште кількість їжі.
	Температура занизька.	Встановіть вищу температуру.
	Час готування недостатній.	Установіть довшу тривалість готування.
Їжа смажиться нерівномірно.	Деякі продукти потрібно струснути, коли спливе половина часу, відведеного на готування.	У процесі готування струсніть їжу.
Приготована їжа не хрустка.	Деякі продукти можна смажити лише в класичних пристроях для смаження.	Змастіть їжу невеликою кількістю олії.
Не вдається правильно вставити каструлю.	У кошику забагато їжі.	Зменште кількість їжі в кошику.
	Кошик неправильно вставлено в каструлю.	Покладіть кошик у каструлю й натискайте, доки він із клацанням не стане на місце.

ДОВКІЛЛЯ

Після закінчення строку експлуатації не викидайте пристрій разом із побутовими відходами. Відправте його в авторизований центр утилізації. Таким чином ви збережете довкілля.

ГАРАНТІЯ ТА РЕМОНТ

Додаткову інформацію або допомогу в разі виникнення проблем можна отримати на сайті www.gorenje.com або звернувшись у регіональний центр обслуговування Gorenje (див. номер телефону в міжнародному гарантійному талоні). Якщо у вашій країні немає такого центру, зверніться до регіонального дилера компанії Gorenje або у відділ дрібних й інноваційних побутових пристроїв компанії Gorenje.

Цей пристрій призначено виключно для побутового використання.
Ми залишаємо за собою право вносити будь-які зміни.

КОМПАНІЯ GORENJE БАЖАЄ ВАМ ОТРИМАТИ МАКСИМАЛЬНЕ ЗАДОВОЛЕННЯ ВІД КОРИСТУВАННЯ ЦИМ ПРИСТРОЄМ.

gorenje
Life Simplified



SI - 3 -	HR / BIH - 6 -	SRB / BIH / MNE - 9 -	MK - 12 -	GB - 15 -	RO - 18 -	HU - 21 -	BG - 24 -	UA - 27 -	SK - 30 -
CZ - 33 -	PL - 36 -	RU - 39 -	DE - 42 -	FR - 45 -	SQ - 48 -				

1. Použitie
2. Nádoba
3. Košík

Dôležité bezpečnostné pokyny

Pred použitím spotrebiča si pozorne prečítajte návod na použitie

Návod na použitie, záručný list, doklad o zaplatení a pokiaľ možno aj balenie si uchovajte. // Neponárajte kryty s elektrickými komponentmi a ohrevnými telesami do tekutiny ani ich neoplachujte pod tečúcou vodou. // Zabráňte vniknutiu vody alebo inej tekutiny do spotrebiča, pretože to môže spôsobiť elektrický šok. // Potravinu, ktoré chcete smažiť, vložte vždy do košíka, aby ste sa vyhli kontaktu s ohrevnými telesami. // Počas používania spotrebiča nezakrývajte prívody a vývody vzduchu. // Nenapíňajte nádobu olejom, pretože môže vzniknúť riziko požiaru. // Počas používania spotrebiča sa nedotýkajte žiadnych jeho vnútorných častí. // Pred zapojením spotrebiča do elektriny skontrolujte, či sa menovité napätie uvedené na spotrebiči zhoduje s menovitým napätím vo vašej sieti. // Nepoužívajte spotrebič v prípade, že sú napájací kábel, zásuvka alebo iná súčiastka poškodené. // V prípade poškodenia napájacieho kábla ho môže vymeniť len spoločnosť Gorenje, autorizovaný servis a opravovňa spoločnosti Gorenje alebo primerane vyškolený odborník. // Tento spotrebič môžu používať deti od 8 rokov a osoby so zníženými fyzickými, vnemovými alebo mentálnymi schopnosťami alebo s nedostatkom skúseností a znalostí, ak majú počas používania pri sebe dozor, alebo ak im boli poskytnuté príslušné pokyny ohľadne používania spotrebiča bezpečným spôsobom a ak chápu rizikám, ktoré sa môžu objaviť. // Počas používania spotrebiča by mali byť deti pod dozorom a mali by ste sa uistiť, že sa s ním nehrajú. // Deti by nemali spotrebič umývať ani vykonávať jeho údržbu, pokiaľ nemajú viac ako 8 rokov a nie sú pod dozorom. // Napájací kábel udržiavajte mimo horúcich povrchov. // Nezapájajte napájací kábel do zásuvky a nedotýkajte sa ovládacieho panelu spotrebiča mokrými rukami. // Spotrebič zapojte len do uzemnenej zásuvky. Uistite sa, že je zástrčka správne zasunutá do zásuvky. // Spotrebič nie je možné riadiť pomocou externého časovača alebo oddeleného systému diaľkového ovládania. // Nekladte spotrebič na alebo blízko horľavých materiálov, akými sú závesy alebo obrus. // Nekladte

spotrebič ku stene alebo na iné spotrebiče. Uistite sa, že za, vedľa a nad spotrebičom je voľný priestor 10 cm. Na spotrebič neukladajte žiadne predmety. // Spotrebič používajte len na účely určené v tomto návode. // Nenechávajte spotrebič zapnutý bez dozoru. // Počas smaženia horúcim vzduchom sa cez vývody vzduchu vypúšťa para. Nepribližujte sa k vývodom vzduchu rukami ani tvárou. Buďte opatrní taktiež pri vyberaní nádoby zo spotrebiča, aby ste sa neoparili. // Počas používania môže byť povrch spotrebiča horúci. // Ak zo spotrebiča vychádza tmavý dym, okamžite ho vypnite. Pred vybratím nádoby zo spotrebiča počkajte, kým sa dym rozplynie. // Spotrebič položte na vodorovný a stabilný povrch. // Spotrebič je určený len na bežné domáce použitie. Nie je určený na použitie v prostrediach, ako sú kuchynky v obchodných domoch, kanceláriách, farmách alebo na iných pracoviskách. Taktiež nie je určený na to, aby ho používali hostia v hoteloch, motelloch, nocľahoch s raňajkami a iných ubytovacích zariadeniach. // Ak sa spotrebič nepoužíva správne, ak sa používa na profesionálne alebo poloprofesionálne účely alebo v nesúlade s týmto návodom, záruka na neho stráca platnosť a spoločnosť Gorenje nie je zodpovedná za žiadnu škodu spôsobenú takýmto použitím. // Za účelom kontroly alebo opravy spotrebiča kontaktujte autorizované servisné stredisko Gorenje. // Nesnažte sa ho opraviť sami, pretože tak záruka stratí platnosť. // Po použití vždy odpojte spotrebič zo siete. // Pred chytením spotrebiča do rúk alebo jeho čistením počkajte približne 30 minút, kým nevychladne. // Uistite sa, že jedlo je uvarené dozlatista, a nie je tmavé alebo hnedé. Odstráňte akékoľvek zvyšky zhoreného jedla. Surové zemiaky nevyprážajte pri teplote vyššej ako 180 °C (aby sa zmenšila tvorba akrylamidov).

Tento spotrebič je označený podľa európskej smernice 2012/19/EU o odpade z elektrických a elektronických zariadení (OEEZ). Táto smernica vymedzuje požiadavky pre zber a nakladanie s odpadom z elektrických a elektronických zariadení platné pre celú Európu.

RIEŠENIE PROBLÉMOV

Problém	Príčina	Riešenie
Spotrebič nefunguje.	Spotrebič nie je pripojený do siete.	Zapojte zástrčku napájacieho kábla do uzemnenej zásuvky.
	Časovač nebol nastavený.	Otočte regulátor časovača na požadovaný čas prípravy.
Jedlo nie je uvarené.	Príliš veľa jedla v košíku.	Zmenšite množstvo jedla.
	Teplota je príliš nízka.	Nastavte vyššiu teplotu.
	Čas prípravy je príliš krátky.	Nastavte dlhší čas prípravy.
Jedlo nie je rovnomerne opražené.	Niektoré potraviny si vyžadujú, aby sa v polovici prípravy premiešali.	Jedlo počas prípravy premiešajte.
Jedlo nie je po uvarení chrumkavé.	Niektoré potraviny sa smažia v tradičnej fritéze.	Jedlo jemne potrite olejom.
Nádobu nie je možné správne vložiť do spotrebiča.	V košíku sa nachádza príliš veľa jedla.	Zmenšite množstvo jedla v košíku.
	Košík nie je správne vložený do nádoby.	Zatlačte košík do nádoby, až kým sa nezacvakne na svoje miesto.

ŽIVOTNÉ PROSTREDIE

Po ukončení doby použiteľnosti spotrebiča ho nevyhadzujte s bežným domácim odpadom. Odnesť ho do autorizovaného recyklačného strediska. Tak pomôžete chrániť životné prostredie.

ZÁRUKA A OPRAVA

Pre bližšie informácie v prípade problémov navštívte, prosím, našu internetovú stránku na www.gorenje.com alebo kontaktujte centrum služieb zákazníkom Gorenje vo svojej krajine (telefónne čísla sú uvedené na medzinárodnom záručnom liste). Ak vo vašej krajine takéto centrum nie je, kontaktujte, prosím, miestneho obchodného zástupcu spoločnosti Gorenje alebo oddelenie malých a inovatívnych domácich spotrebičov a spotrebičov Gorenje.

**Spotrebič je určený len na osobné domáce použitie.
Vyhradujeme si právo na akékoľvek zmeny.**

**GORENJE VÁM ŽELÁ MNOHO RADOSTI PRI
POUŽÍVANÍ VÁŠHO SPOTREBIČA**

gorenje
Life Simplified



SI - 3 -	HR / BIH - 6 -	SRB / BIH / MNE - 9 -	MK - 12 -	GB - 15 -	RO - 18 -	HU - 21 -	BG - 24 -	UA - 27 -	SK - 30 -
CZ - 33 -	PL - 36 -	RU - 39 -	DE - 42 -	FR - 45 -	SQ - 48 -				

1. Použit
2. Pekáč
3. Koš

Důležité bezpečnostní pokyny

Před použitím zařízení si pečlivě přečtete pokyny pro použití

Pokyny, záruční list, potvrzení o zaplacení a pokud možno i balení zařízení si uschovejte. // Nepokládejte kryt s elektrickými komponenty a ohřívacími prvky do tekutin a neoplachujte je pod tekoucí vodou. // Zabraňte jakémukoliv průniku vody nebo jiné tekutiny do zařízení, protože to může způsobit úraz elektrickým proudem. // Vždy ukládejte jídlo ke smažení do koše zařízení v zájmu předcházení kontaktu s ohřívacími prvky. // Nezakrývejte přívody a vývody vzduchu během provozu zařízení. // Nelijte olej do pekáče, poněvadž to může mít za následek riziko vzplanutí. // Během provozu se nedotýkejte žádné vnitřní části zařízení. // Před zapojením zařízení do sítě se ujistěte, že napětí uvedené na zařízení se shoduje s napětím ve Vaší domácnosti. // Nepoužívejte zařízení, pokud je zástrčka, napájecí kabel nebo jakákoliv jiná součástka poškozena. // Pokud je napájecí kabel poškozen, může být nahrazen pouze společností Gorenje, autorizovaným servisním střediskem Gorenje nebo vhodně školeným odborníkem. // Toto zařízení smí používat pouze osoby starší 8 let a osoby s omezenými fyzickými, sensorickými nebo psychickými schopnostmi nebo s nedostatkem zkušeností a znalostí pouze pod dohledem v průběhu používání zařízení nebo pokud obdržely příslušné pokyny vztahující se k používání zařízení bezpečným způsobem a pokud rozumí rizikům s tím spojeným. // Udržujte dohled nad dětmi během používání zařízení a ujistěte se, že si s ním nehrají. // Děti nesmí provádět čištění ani údržbu zařízení, pokud nejsou starší 8 let a neprovádí tyto činnosti pod dohledem. // Udržujte napájecí kabel mimo horké povrchy. // Nezapojujte napájecí kabel do zásuvky a nepoužívejte řídicí panel zařízení, pokud máte mokré ruce. // Zařízení smí být zapojeno pouze do uzemněné zásuvky. Ujistěte se, že je zástrčka zasunuta správně do zásuvky. // Toto zařízení není možno ovládat externím časovačem nebo samostatným dálkovým ovládaním. // Zařízení nesmí být umístěno na nebo v blízkosti hořlavého materiálu, jako jsou utěrky nebo závěsy. // Zařízení nesmí být umístěno v blízkosti zdi nebo na jiných

zařizování. Ujistěte se, že za, vedle a nad zařízením je alespoň prostor 10 cm. Neumísťujte žádné předměty na zařízení. // Zařízení používejte pouze pro účely popsané v tomto návodu. // Nenechávejte zařízení v provozu bez obsluhy. // Během smažení horkým vzduchem je horká pára vypuštěna ventily vývodu vzduchu. Dbejte na to, aby Vaše tvář a ruce nebyly blízko ventilů vývodu vzduchu. Taktéž dávejte pozor, abyste se neopařili párou při vytahování pekáče ze zařízení. // Během provozu se přístupné plochy mohou zahřát na vysokou teplotu. // Pokud se ze zařízení objeví tmavý dým, okamžitě zařízení vypněte. Než budete vytahovat podnos ze zařízení, počkejte až dým poleví. // Položte zařízení na rovnou plochu a stabilní povrch. // Zařízení je určeno pouze pro běžné použití v domácnosti. Není určeno pro použití ve vnějších prostorách, jako jsou kuchyňské kouty v prodejnách, kancelářích, na farmách nebo jiném pracovním prostředí. Taktéž není určeno pro použití hosty v hotelových pokojích, motelech, na postelích, objektech pro snídani a jiných objektech nabízejících ubytování. // V případě, že se zařízení nepoužívá správně nebo pokud je určeno pouze pro odborné nebo částečně odborné účely nebo způsobem odporujícím těmto pokynům, záruka se tím stává neplatnou a Gorenje nenes odpovědnost za jakoukoliv takto vzniklou škodu. // Ohledně inspekce nebo opravy zařízení kontaktujte autorizované servisní středisko Gorenje. // Nepokoušejte se sami opravovat zařízení, protože to učiní záruku neplatnou. // Pokaždé, když skončíte s používáním zařízení, odpojte ho od přívodu energie. // Předtím, než uchopíte nebo očistíte zařízení, vyčkejte, než se zchladí po dobu asi 30 minut. // Ujistěte se, že jídlo připravované v zařízení má spíše zlatavou barvu než tmavou nebo hnědou. Odstraňte jakékoliv zbytky spáleného jídla. Nesmažte syrové brambory při teplotě nad 180°C (kvůli snížení utváření akrylamidů).

Tento spotřebič je označen v souladu s evropskou směrnicí 2012/19/ES o odpadních elektrických a elektronických zařízeních (OEEZ). Směrnice stanovuje požadavky na sběr a zacházení s odpadními elektrickými a elektronickými zařízeními platné v celé Evropské unii.

ŘEŠENÍ PROBLÉMŮ

Problém	Příčina	Řešení
Zařízení nejde spustit.	Zařízení není zapojeno do elektrické zásuvky.	Zasuňte zástrčku napájecího kabelu do uzemněné zásuvky.
	Nebyl nastaven časovač.	Otočte číselníkem časovače na požadovaný čas vaření.
Jídlo není uvařeno.	Příliš mnoho jídla v koši.	Uberte přebytečné jídlo z koše.
	Teplota je příliš nízká.	Nastavte vyšší teplotu.
	Čas vaření je příliš krátký.	Nastavte delší čas vaření.
Jídlo není úplně usmaženo.	Některá jídla vyžadují částečné třepání v průběhu procesu vaření.	Zatřepte jídlem během vaření.
Jídlo není po vaření křupavé.	Některá jídla jsou předpřipravena pro smažení v konvenčním pekáči.	Jídlo lehce polejte olejem.
Není možné správně vložit pekáč.	Příliš mnoho jídla v koši.	Uberte množství jídla v koši.
	Koš není vhodně vložen do pekáče.	Zatlačte koš do pekáče, dokud nezapadne na místo.

ŽIVOTNÍ PROSTŘEDÍ

Spotřebič na konci jeho životnosti nevyhazujte do normálního domovního odpadu. Předejte ho ve stanoveném sběrném místě k recyklaci. Tímto způsobem pomůžete chránit životní prostředí.

ZÁRUKA A SERVIS

S případnými žádostmi o informace nebo s problémem se prosím obračejte na centrum péče o zákazníky společnosti Gorenje ve vaší zemi (telefonní číslo na centrum péče o zákazníky najdete na celosvětovém záručním listě). Jestliže se ve vaší zemi žádné centrum péče o zákazníky nenachází, obraťte se na svého místního obchodního zástupce společnosti Gorenje nebo na servisní oddělení společnosti Gorenje pro domácí spotřebiče.

**Spotřebič je určen pouze pro osobní použití v domácnosti.
Pouze pro osobní použití!**

**SPOLEČNOST GORENJE VÁM PŘEJE MNOHO PŘÍJEMNÝCH
ZÁŽITKŮ PŘI POUŽÍVÁNÍ TOHOTO SPOTŘEBIČE**

gorenje
Life Simplified



SI - 3 -	HR / BIH - 6 -	SRB / BIH / MNE - 9 -	MK - 12 -	GB - 15 -	RO - 18 -	HU - 21 -	BG - 24 -	UA - 27 -	SK - 30 -
CZ - 33 -	PL - 36 -	RU - 39 -	DE - 42 -	FR - 45 -	SQ - 48 -				

1. Urządzenie
2. Garnek
3. Koszyk

Ważne wskazówki dotyczące bezpieczeństwa

Przed przystąpieniem do korzystania z urządzenia proszę dokładnie zapoznać się z poniższymi wskazówkami

Zachować instrukcję, kartę gwarancyjną, dowód zapłaty i najlepiej również opakowanie po urządzeniu. // Nie zanurzać obudowy zawierającej elementy elektryczne i grzejne w wodzie, ani nie płukać jej pod bieżącą wodą. // Nie dopuścić do tego, by do wnętrza urządzenia dostała się woda lub inna ciecz, ponieważ mogłoby to doprowadzić do porażenia prądem elektrycznym. // Żywność przeznaczoną do smażenia umieścić w koszyku, aby uniknąć kontaktu z elementami grzejnymi. // Nie zakrywać wlotów i wylotów powietrza w czasie pracy urządzenia. // Nie wlewać do garnka oleju, ponieważ wiązałoby się to z ryzykiem wystąpienia pożaru. // W czasie pracy nie dotykać żadnej wewnętrznej części urządzenia. // Przed podłączeniem urządzenia do sieci elektrycznej upewnić się, czy napięcie podane na urządzeniu jest takie same jak napięcie sieci elektrycznej w budynku. // Nie używać urządzenia, jeśli uszkodzeniu uległa wtyczka, kabel zasilający lub jakikolwiek inny element. // W przypadku uszkodzenia kabla zasilającego może zostać on wymieniony wyłącznie przez Gorenje, autoryzowany punkt serwisowo-naprawczy Gorenje lub posiadającego odpowiednie przeszkolenie fachowca. // Z urządzenia mogą korzystać dzieci w wieku co najmniej 8 lat oraz osoby z niepełnosprawnością fizyczną, czuciową lub umysłową lub brakiem doświadczenia i wiedzy, o ile będą one w czasie korzystania z urządzenia nadzorowane lub zostały im przekazane odpowiednie wskazówki dotyczące zasad bezpiecznego korzystania z urządzenia i zdają sobie one sprawę z towarzyszących temu niebezpieczeństw. // Nadzorować dzieci w czasie korzystania z urządzenia pilnując, by się nim nie bawiły. // Dzieciom nie powinno powierzać się przeprowadzania jakichkolwiek czynności związanych z czyszczeniem lub konserwacją urządzenia, chyba że ukończyły one ósmy rok życia i będą robić to pod nadzorem. // Chronić kabel zasilający przed rozgrzanymi powierzchniami. // Nie podłączać kabla zasilającego do gniazdka elektrycznego i nie używać panelu sterowania urządzenia, gdy ma się wilgotne ręce. // Urządzenie podłączać wyłącznie do uziemianego gniazdka elektrycznego. Upewnić się,

że wtyczka została do gniazdka elektrycznego prawidłowo włożona. // Sterowanie niniejszym urządzeniem nie może odbywać się przy użyciu zewnętrznego czasomierza lub oddzielnego układu zdalnego sterowania. // Nie umieszczać urządzenia na lub w pobliżu łatwopalnych materiałów takich jak obrusy czy firanki. // Nie umieszczać urządzenia w pobliżu ścian lub na innych urządzeniach. W odległości co najmniej 10 cm za, obok i powyżej urządzenia zapewnić wolną przestrzeń. Nie kłaść na urządzeniu żadnych przedmiotów. // Używać urządzenia wyłącznie do celów opisanych w niniejszej instrukcji. // Nie pozostawiać włączonego urządzenia bez dozoru. // W czasie smażenia gorącym powietrzem przez otwory wylotowe wydostaje się na zewnątrz gorąca para. Pamiętać o tym, by nie przybliżać się rękami i twarzą do otworów, przez które wydostaje się powietrze. Należy pamiętać także o tym, by nie poparzyć się parą przy wyjmowaniu z urządzenia garnka. // W czasie pracy urządzenia jego nieosłonięte powierzchnie mogą się bardzo nagrzać. // W przypadku zauważenia ciemnego dymu wydostającego się z urządzenia natychmiast je wyłączyć. Przed wyjęciem z urządzenia tacki odczekać aż dym opadnie. // Ustawić urządzenie na równej, płaskiej i stabilnej powierzchni. // Urządzenie jest przeznaczone wyłącznie do normalnego użytku domowego. Nie jest ono przeznaczone do użytku w takich miejscach jak aneksy kuchenne w sklepach, biurach, gospodarstwach rolnych lub innych miejscach pracy. Nie jest ono również przeznaczone do tego, by korzystali z niego goście w pomieszczeniach hotelowych, motelach, pensjonatach i innych placówkach oferujących zakwaterowanie. // Nieprawidłowe korzystanie z urządzenia lub korzystanie z niego do celów komercyjnych lub półkomercyjnych lub też w jakikolwiek sposób niezgodny z niniejszą instrukcją powoduje unieważnienie gwarancji i brak ze strony Gorenje odpowiedzialności za powstałe w wyniku takiego korzystania uszkodzenia. // Aby zlecić kontrolę lub naprawę urządzenia, proszę skontaktować z autoryzowanym punktem Gorenje. // Nie podejmować prób samodzielnego naprawienia ponieważ spowodowałoby to unieważnienie gwarancji. // Po każdorazowym użyciu wyłączyć urządzenie z prądu. // Zanim weźmie się urządzenie w ręce lub przystąpi się do jego czyszczenia, odczekać mniej więcej 30 minut aż ostygnie. // Pamiętać o tym, że żywność przyrządzana w urządzeniu powinna mieć raczej kolor złoty niż ciemny lub brązowy. Jakiegokolwiek pozostałości po przypalonej żywności należy usunąć. Nie smażyć surowych ziemniaków w temperaturze przekraczającej 180°C (aby uniknąć tworzenia się akrylamidów).

Niniejsze urządzenie zostało oznaczone zgodnie z dyrektywą europejską 2012/19/WE w sprawie zużytego sprzętu elektrycznego i elektronicznego (WEEE). Dyrektywa ta określa ramy prawne europejskiej polityki dotyczącej zbiórki i ponownego przetwarzania zużytego sprzętu elektrycznego i elektronicznego.

WYKRYWANIE I USUWANIE USTEREK

Problem	Przyczyna	Rozwiązanie
Urządzenie nie działa.	Urządzenie nie jest podłączone do sieci elektrycznej.	Podłączyć wtyczkę do uziemionego gniazdka elektrycznego.
	Czasomierz nie został ustawiony.	Obracając pokrętkiem czasomierza ustawić żądany czas smażenia.
Żywność nie jest usmażona.	Za dużo żywności w koszyku.	Zmniejszyć ilość żywności.
	Zbyt niska temperatura.	Ustawić wyższą temperaturę.
	Zbyt krótki czas smażenia.	Ustawić dłuższy czas smażenia.
Żywność nie jest równomiernie usmażona.	Niektóre rodzaje żywności wymagają w połowie procesu smażenia wstrząśnięcia.	Przed przystąpieniem do smażenia wstrząsnąć żywnością.
Po usmażeniu żywność nie jest chrupiąca.	Niektóre rodzaje żywności są przeznaczone do smażenia w tradycyjnej frytkownicy.	Połączyć żywność niewielką ilością oleju.
Nie można założyć prawidłowo garnka.	W koszyku jest za dużo żywności.	Zmniejszyć ilość żywności w koszyku.
	Koszyk nie został prawidłowo założony w garnku.	Docisnąć koszyk do garnka aż usłyszysz się dźwięk kliknięcia.

OCHRONA ŚRODOWISKA

Po upływie okresu przydatności użytkowej urządzenia nie wyrzucać go wraz ze zwykłymi odpadami domowymi. Oddać je do autoryzowanego punktu uzdatniania odpadów. W ten sposób chroni się środowisko.

GWARANCJA I NAPRAWA

Aby uzyskać więcej informacji lub w razie problemów proszę odwiedzić stronę internetową Gorenje pod adresem www.gorenje.com lub skontaktować się z działem obsługi klienta Gorenje w swoim kraju (numery telefonów są podane w międzynarodowej gwarancji). Jeśli w danym kraju brakuje takiego działu, proszę skontaktować się z lokalnym dystrybutorem lub działem małych artykułów gospodarstwa domowego i pielęgnacji osobistej Gorenje.

**Urządzenie jest przeznaczone wyłącznie do osobistego użytku domowego.
Zastrzegamy sobie prawo do zmian.**

**GORENJE ŻYCI DUŻO PRZYJEMNOŚCI W
CZASIE KORZYSTANIA Z URZĄDZENIA.**

gorenje
Life Simplified



SI - 3 -	HR / BIH - 6 -	SRB / BIH / MNE - 9 -	MK - 12 -	GB - 15 -	RO - 18 -	HU - 21 -	BG - 24 -	UA - 27 -	SK - 30 -
CZ - 33 -	PL - 36 -	RU - 39 -	DE - 42 -	FR - 45 -	SQ - 48 -				

1. Прибор
2. Противень
3. Корзина

Важные предупреждения по безопасности

Перед использованием прибора внимательно ознакомьтесь с инструкцией по эксплуатации.

Сохраните данную инструкцию по эксплуатации, гарантийный талон, чек о покупке товара и, желательно, упаковку для дальнейшего использования. // Не погружайте корпус прибора с электрокомпонентами и нагревательные элементы в воду и другую жидкость, не мойте под струей воды. // Следите, чтобы внутрь прибора не попадала вода и другие жидкости во избежание удара электрическим током. // Во избежание контакта с нагревающими элементами всегда кладите продукты для жарки в корзину. // Запрещается закрывать отверстия для отвода и забора воздуха во время работы прибора. // Запрещается наливать масло на противень во избежание возгорания. // Не прикасайтесь к внешним поверхностям во время работы прибора. // Перед подключением прибора к электросети убедитесь, что указанные на нем электропараметры соответствует параметрам местной электросети. // Не пользуйтесь прибором, если сетевой шнур, вилка и другие детали прибора повреждены. // Замену сетевого шнура может производить только специалист сервисного центра. // Допускается использование прибора детьми старше восьми лет и людьми с ограниченными физическими, двигательными и психическими способностями, а также людьми, не имеющими достаточного опыта или знаний для его использования, только под присмотром или если они были обучены пользованию прибором и осознают возможную опасность, связанную с неправильной эксплуатацией прибора. Контролируйте процесс использования прибора детьми и следите, чтобы дети не играли с прибором. Дети младше восьми лет могут очищать и осуществлять обслуживание прибора только под присмотром! // Следите, чтобы сетевой шнур не касался горячих поверхностей. // Не вставляйте вилку сетевого шнура в розетку и не прикасайтесь к панели управления мокрыми руками. // Подключайте прибор только к заземленной розетке. Убедитесь, что сетевая вилка правильно вставлена в розетку электросети. // Запрещается подключать прибор к внешнему таймеру и системе дистанционного управления. // Не ставьте прибор

на легко воспламеняющиеся материалы (скатерть или занавески) или рядом с ними. // Не ставьте прибор рядом со стеной или другими устройствами. Расстояние между задней, верхней и боковыми панелями прибора и другими поверхностями должно составлять не менее 10 сантиметров. Не кладите на прибор какие-либо предметы. // Не используйте прибор для целей, отличных от описанных в данной инструкции. // Не оставляйте работающий прибор без присмотра. // Во время приготовления с помощью горячего воздуха из отверстий для отвода воздуха выходит пар. Не подносите руки и лицо к этим отверстиям. Также остерегайтесь горячего пара и воздуха при извлечении противня из прибора. // Во время работы внешние поверхности прибора могут нагреваться. // При появлении дыма немедленно отключите прибор. Дождитесь, пока дым не перестанет выходить, прежде чем вынимать противень из прибора. // Поставьте прибор на твердую, ровную поверхность. // Прибор предназначен только для домашнего использования в стандартных условиях. Прибор не предназначен для использования в таких условиях эксплуатации, как обеденные зоны в магазинах, офисах, сельскохозяйственных помещениях и других производственных условиях. Также прибор не предназначен для использования клиентами в отелях, мотелях, местах ночлега и завтрака, а также в других местах проживания. // В случае нарушения правил использования прибора, при его использовании в качестве профессионального или полупрофессионального оборудования, а также при нарушении правил данного руководства гарантийные обязательства утрачивают свою силу, и в этом случае компания Gorenje не несет ответственность за какой бы то ни было причиненный ущерб. // Для проверки и ремонта прибора следует обращаться только в авторизованный сервисный центр Gorenje. // Не пытайтесь выполнять ремонт прибора самостоятельно, так как при этом гарантийные обязательства утрачивают свою силу. // После завершения работы отключите прибор от розетки электросети. // Прежде чем очищать прибор или убирать его на хранение, дайте ему остыть около 30 минут. // Продукты, которые готовятся в приборе, должны быть золотисто-желтого, а не темного или коричневого цвета. Подгоревшие остатки пищи следует удалить. Не обжаривайте свежий картофель при температуре выше 180°C (чтобы минимизировать образование акриламида).

Данный прибор маркирован в соответствии с Европейской директивой 2012/19/EU по обращению с отходами от электрического и электронного оборудования (Waste Electrical and Electronic Equipment — WEEE). Данная директива определяет требования по сбору и утилизации отходов электрического и электронного оборудования, действующие во всех странах ЕС.

УСТРАНЕНИЕ НЕИСПРАВНОСТЕЙ

Неисправность	Возможная причина	Устранение неисправности
Прибор не работает	Прибор не подключен к электросети	Вставьте вилку шнура питания в заземленную розетку электросети.
	Не установлен таймер.	Для включения прибора установите таймер в необходимое положение.
Продукты не приготовились.	В корзину помещено слишком большое количество продуктов.	Уменьшите количество продуктов.
	Установлена слишком низкая температура.	Увеличьте значение температуры.
	Слишком малое время приготовления.	Увеличьте время приготовления.
Продукты неравномерно приготовлены.	Некоторые виды продуктов нужно встряхнуть по истечении половины времени приготовления.	Встряхните продукты во время приготовления.
Продукты не получились хрустящими после приготовления.	Был использован тип продуктов, рассчитанный на приготовление в обычной фритюрнице.	Слегка смажьте продукты маслом для получения хрустящей корочки.
Не удается должным образом поставить противень в прибор.	Слишком много продуктов в корзине.	Уменьшите количество продуктов в корзине.
	Корзина неправильно установлена на противне.	Потяните корзину вниз до щелчка.

ОКРУЖАЮЩАЯ СРЕДА

Изделие не подлежит утилизации в качестве бытовых отходов. Его следует сдать в соответствующий пункт приема электронного и электрооборудования для последующей утилизации. Соблюдая правила утилизации изделия, вы можете предотвратить причинение ущерба окружающей среде и здоровью людей.

ГАРАНТИЯ И СЕРВИС

При возникновении неисправностей обращайтесь в авторизованный сервисный центр. Список авторизованных сервисных центров вы можете найти в брошюре «Гарантийные обязательства» и на сайте www.gorenje.com.

ПРИБОР ПРЕДНАЗНАЧЕН ТОЛЬКО ДЛЯ ЛИЧНОГО ИСПОЛЬЗОВАНИЯ В БЫТУ!

Производитель оставляет за собой право на внесение изменений!

Импортер: ООО «Горень БТ» 119180, Москва, Якиманская наб., 4, стр. 1



**GORENJE ЖЕЛАЕТ, ЧТОБЫ ПОЛЬЗОВАНИЕ ПРИБОРОМ
ДОСТАВИЛО ВАМ УДОВОЛЬСТВИЕ!**

gorenje
Life Simplified



SI - 3 -	HR / BIH - 6 -	SRB / BIH / MNE - 9 -	MK - 12 -	GB - 15 -	RO - 18 -	HU - 21 -	BG - 24 -	UA - 27 -	SK - 30 -
CZ - 33 -	PL - 36 -	RU - 39 -	DE - 42 -	FR - 45 -	SQ - 48 -				

1. Gerät
2. Behälter
3. Korb

Wichtige Sicherheitshinweise

Bitte lesen Sie vor dem Gebrauch des Geräts die vorliegende Gebrauchsanleitung sorgfältig durch.

Bewahren Sie die Gebrauchsanleitung, den Garantieschein, den Zahlungsbeleg und wenn möglich auch die Verpackung auf. // Tauchen Sie das Gerät niemals ins Wasser oder andere Flüssigkeiten und spülen Sie es nicht unter fließendem Wasser ab. // Achten Sie darauf, dass kein Wasser in das Gerät eindringt, da dies zu einem Stromschlag führen kann. // Legen Sie das Frittiergut in den Korb und achten Sie darauf, dass diese nicht in Kontakt mit den Heizelementen kommen. // Die Lufteinlass- und Austrittsöffnungen während des Betriebs des Geräts nicht zudecken. // Den Behälter nicht mit Öl füllen, da dies zu Brandgefahr führen kann. // Während des Betriebs auf keinen Fall das Innere des Geräts berühren. // Prüfen Sie vor dem Anschluss des Geräts an das Stromnetz, ob die Angaben auf dem Typenschild des Geräts mit den Angaben Ihres Stromnetzes übereinstimmen. // Verwenden Sie das Gerät nicht, wenn der Stecker, das Anschlusskabel oder das Gerät selbst defekt ist. // Ein beschädigtes Anschlusskabel darf nur von Gorenje, von einem von Gorenje autorisierten Kundendienst oder von einem anderen qualifizierten Fachmann ausgetauscht werden. // Dieses Gerät darf von Kindern ab acht Jahren sowie von Personen mit verminderten körperlichen, sensorischen und geistigen Fähigkeiten oder Mangel an Erfahrung und/oder Wissen bedient werden, wenn sie entsprechend beaufsichtigt werden oder eine Unterweisung zum sicheren Gebrauch des Geräts erhalten haben und die damit verbundenen Gefahren verstehen. // Beaufsichtigen Sie Kinder, wenn diese das Gerät gebrauchen und achten Sie darauf, dass sie nicht mit dem Gerät spielen. // Kinder dürfen das Gerät nicht reinigen, es sei denn, sie sind älter als 8 Jahre und werden von einem Erwachsenen beaufsichtigt. // Halten Sie das Anschlusskabel des Geräts von heißen Oberflächen fern. // Das Gerät nicht mit nassen Händen an das Stromnetz anschließen und das Bedienfeld nicht mit nassen Händen bedienen. // Schließen Sie das Gerät an eine geerdete Wandsteckdose an. Der

Stecker muss ordnungsgemäß in die Steckdose eingesteckt werden. // Das Gerät darf nicht mit externen Timern oder Fernbedienungsvorrichtungen gesteuert werden. // Stellen Sie das Gerät nicht auf brennbare Materialien wie z.B. Tischdecken oder Vorhänge oder in die Nähe von brennbaren Materialien. // Stellen Sie das Gerät nicht in der Nähe von Wänden oder anderen Geräten auf. Sorgen Sie dafür, dass an den Geräteseiten und oberhalb des Geräts mindestens 10 cm Platz Freiraum bleibt. Stellen Sie keine Gegenstände auf das Gerät. // Verwenden Sie das Gerät nur zu dem in der Gebrauchsanleitung beschriebenen Zweck. // Lassen Sie das Gerät nicht unbeaufsichtigt, wenn es in Betrieb ist. // Beim Braten mit Heißluft entweicht heißer Dampf durch die Luftaustrittsöffnungen. Sorgen Sie dafür, dass sich Ihre Hände und Ihr Gesicht nicht zu nahe am austretenden Dampf und den Lufteinlassöffnungen befinden. Achten Sie auch auf den heißen Dampf und die heiße Luft, wenn Sie den Behälter aus dem Gerät nehmen. // Während des Betriebs des Geräts werden die zugänglichen Oberflächen sehr heiß. // Falls aus Gerät dunkler Rauch entweicht, schalten Sie es sofort aus. Warten Sie, bis der Rauch vollständig entweicht, bevor Sie den Behälter aus dem Gerät nehmen. // Stellen Sie das Gerät auf einen ebenen und stabilen Untergrund. // Das Gerät ist ausschließlich zum Gebrauch im Haushalt bestimmt. Dieses Gerät ist nicht zum Gebrauch in Teeküchen in Geschäftslokalen, Büros, Bauernhöfen, Gasthäusern und anderen Arbeitsumfeldern sowie in Hotel- und Motelmoteln und anderen Übernachtungsobjekten bestimmt. // Falls das Gerät unsachgemäß oder zu gewerblichen oder semiprofessionellen Zwecken oder in einer Weise verwendet wird, die nicht der Gebrauchsanleitung entspricht, erlischt die Garantie und Gorenje übernimmt keine Verantwortung für den entstandene Schaden. // Wenden Sie sich für Reparaturen oder Wartung dieses Geräts bitte an einen autorisierten Kundendienst von Gorenje. // Versuchen Sie nicht, das Gerät selbst zu reparieren, da dadurch die Garantie ungültig wird. // Trennen Sie das Gerät nach jedem Gebrauch vom Stromnetz (Netzstecker abziehen). // Bevor Sie das Gerät anfassen oder reinigen, sollten Sie es ca. 30 Minuten abkühlen lassen. // Achten Sie darauf, dass die mit diesem Gerät zubereiteten Speisen goldbraun gebraten sind und nicht zu dunkel oder zu braun. Entfernen Sie größere Speisereste. Rohkartoffeln nicht bei Temperaturen über 180°C zubereiten (um die Entstehung von Acrylamiden zu verringern).

Dieses Gerät wurde gemäß der EU-Richtlinie 2012/19/EU über elektrische und elektronische Altgeräte (Waste Electrical and Electronic Equipment - WEEE) gekennzeichnet. Diese Richtlinie legt die Anforderungen für das Sammeln und den Umgang mit ausgedienten Elektro- und Elektronikaltgeräten fest, die für die gesamte Europäische Union gültig sind.

WYKRYWANIE I USUWANIE USTEREK

Störung	Ursache	Abhilfe
Das Gerät funktioniert nicht.	Das Gerät ist nicht an das Stromnetz angeschlossen.	Stecken Sie den Stecker des Anschlusskabels in eine geerdete Wandsteckdose an.
	Der Timer ist nicht eingestellt.	Drehen Sie den Timerknebel auf die entsprechende Zubereitungszeit.
Die Speise ist nicht gar.	Die Menge des in den Korb eingelegten Garguts ist zu groß.	Verringern Sie Menge des Garguts.
	Die Temperatur ist zu niedrig.	Stellen Sie eine höhere Temperatur ein.
	Die Garzeit ist zu kurz.	Stellen Sie eine längere Garzeit ein.
Das Gargut ist nicht gleichmäßig gar.	Einige Zutaten müssen während der Zubereitung geschüttelt werden.	Schütteln Sie das Gargut während der Zubereitung.
Das Gargut ist nach dem Braten nicht knusprig.	Bestimmte Lebensmittel sind zum Braten in einer herkömmlichen Fritteuse geeignet.	Bestreichen Sie das Gargut mit etwas Öl.
Der Behälter lässt sich nicht einsetzen.	In den Korb wurde zu viel Gargut eingelegt.	Geben Sie eine geringere Menge Gargut in den Korb.
	Der Korb wurde nicht ordnungsgemäß in den Behälter eingesetzt.	Drücken Sie den Korb in den Behälter, bis ein Klickgeräusch zu hören ist.

UMWELTSCHUTZ

Das ausgediente Gerät nicht zusammen mit gewöhnlichem Hausmüll entsorgen, sondern bei einem Recyclingunternehmen abliefern. So tragen auch Sie zum Umweltschutz bei.

GARANTIE UND SERVICE

Wenden Sie sich für weitere Informationen oder bei Problemen bitte an das Kundendienstcenter von Gorenje in Ihrem Land (die Telefonnummer finden Sie in der internationalen Garantiekarte). Falls es in Ihrem Land kein solches Kundendienstcenter gibt, wenden Sie sich bitte an den lokalen Händler von Gorenje oder an die Abteilung für kleine Haushaltsgeräte von Gorenje.

**Das Gerät ist ausschließlich für den Gebrauch im Haushalt bestimmt!
Wir behalten uns das Recht zu Änderungen vor.**

**GORENJE WÜNSCHT IHNEN VIEL FREUDE BEIM
GEBRAUCH IHRES NEUEN GERÄTS!**

gorenje
Life Simplified



SI - 3 -	HR / BIH - 6 -	SRB / BIH / MNE - 9 -	MK - 12 -	GB - 15 -	RO - 18 -	HU - 21 -	BG - 24 -	UA - 27 -	SK - 30 -
CZ - 33 -	PL - 36 -	RU - 39 -	DE - 42 -	FR - 45 -	SQ - 48 -				

1. L'appareil
2. Cuve
3. Panier

Consignes de sécurité importantes

Veuillez lire attentivement cette notice avant d'utiliser l'appareil.

Veuillez conserver cette notice, le certificat de garantie, la facture et, si possible, la boîte contenant l'appareil. // Ne plongez pas la coque renfermant des composants électriques et des éléments chauffants dans du liquide et ne la rincez pas sous l'eau courante. // Évitez que de l'eau ou d'autres liquides pénètrent dans l'appareil, car cela pourrait provoquer un choc électrique. // Placez toujours les aliments à frire dans le panier afin d'éviter tout contact avec les éléments chauffants. // N'obstruez pas les entrées et sorties d'air pendant le fonctionnement de l'appareil. // Ne remplissez pas la cuve d'huile car cela peut entraîner un risque d'incendie. // Ne touchez aucun élément à l'intérieur de l'appareil pendant son fonctionnement. // Avant de brancher l'appareil au secteur, vérifiez que la tension indiquée sur la plaque signalétique correspond à la tension du secteur dans votre habitation. // N'utilisez pas l'appareil si la fiche, le cordon d'alimentation ou tout autre composant est endommagé. // Si le cordon d'alimentation est abîmé, faites-le remplacer uniquement par Gorenje, son service après-vente agréé, ou un professionnel expérimenté. // Les enfants à partir de 8 ans et les personnes disposant de capacités physiques, sensorielles ou mentales réduites, ou manquant d'expérience et de connaissances, peuvent utiliser cet appareil sous surveillance, à condition d'avoir reçu des instructions sur la manière de s'en servir en toute sécurité et d'avoir compris les risques auxquels ils s'exposent. // Surveillez les enfants lorsqu'ils se servent de l'appareil et veillez à ce qu'ils ne jouent pas avec. // Les enfants ne doivent pas effectuer des tâches de nettoyage et d'entretien, sauf s'ils sont âgés de plus de 8 ans et restent sous surveillance. // Maintenez le cordon secteur loin des surfaces chaudes. // Ne branchez pas le cordon d'alimentation à la prise de courant et ne touchez pas le module de commande de l'appareil avec des mains humides. // Branchez l'appareil uniquement à une prise de courant mise à la terre. Veillez à ce que la fiche soit insérée correctement dans la prise secteur. // Ne raccordez jamais cet appareil à un minuteur

externe ou à un système de commande à distance afin d'éviter une situation dangereuse. // Ne placez pas l'appareil sur des matières inflammables ou à proximité, comme une nappe ou des rideaux. // Ne placez pas la friteuse près d'un mur ou au-dessus d'un autre appareil. Veillez à ce qu'il y ait un espace de 10 cm au moins derrière, à côté et au-dessus de l'appareil. Ne placez aucun objet dessus. // N'utilisez l'appareil que pour l'usage auquel il est destiné, indiqué dans ce manuel. // Ne faites pas fonctionner l'appareil sans surveillance. // Pendant la friture à air chaud, de la vapeur brûlante s'échappe par les orifices de sortie d'air. Veillez à ne pas approcher trop près vos mains et votre visage de ces orifices. Faites également attention à ne pas vous brûler à la vapeur lorsque vous retirez la cuve de l'appareil. // Pendant le fonctionnement, les surfaces accessibles de l'appareil peuvent être très chaudes. // Si de la fumée noire sort de l'appareil, éteignez-le immédiatement. Avant de retirer le panier de la friteuse, attendez que la fumée disparaisse. // Placez l'appareil sur une surface plane et stable. // L'appareil est destiné uniquement à un usage domestique normal. Il n'est pas destiné à être utilisé dans des environnements tels que les kitchenettes des magasins, bureaux, fermes ou autres environnements de travail. Il n'est pas non plus destiné à être utilisé par les clients dans les chambres d'hôtel, les motels, les chambres d'hôtes et autres établissements proposant un hébergement. // Si l'appareil n'est pas utilisé correctement ou s'il est utilisé à des fins professionnelles ou semi-professionnelles, ou d'une manière non conforme à ces instructions, la garantie sera annulée et Gorenje décline toute responsabilité pour les dommages en résultant. // Pour l'inspection ou la réparation de l'appareil, contactez le service après-vente Gorenje agréé. // N'essayez pas de réparer l'appareil vous-même car cela annulerait la garantie. // Débranchez toujours l'appareil du secteur après utilisation. // Avant de saisir ou de nettoyer l'appareil, attendez qu'il refroidisse pendant 30 minutes environ. // Assurez-vous que les aliments cuits dans l'appareil ont une couleur dorée plutôt que foncée ou brune. Retirez tout résidu de nourriture brûlée. Ne faites pas frire les pommes de terre crues à une température supérieure à 180°C (pour réduire la formation d'acrylamides).

Le symbole de la poubelle barrée figure sur le produit ou sur son emballage en application de la directive européenne 2012/19/EU sur les Déchets d'Équipement Électrique et Électronique (DEEE). Cette directive sert de règlement cadre à la reprise, au recyclage et à la valorisation des appareils ménagers usagés dans toute l'Union européenne.

DÉPANNAGE

Problème	Cause	Solution
L'appareil ne fonctionne pas.	L'appareil n'est pas raccordé au secteur.	Branchez la fiche du cordon d'alimentation à une prise secteur mise à la terre.
	Vous n'avez pas réglé le minuteur.	Tournez le bouton du minuteur sur le temps de cuisson voulu.
Les aliments ne sont pas cuits.	Trop d'aliments dans le panier.	Réduisez la quantité d'aliments.
	Température trop basse.	Réglez une température plus élevée.
	Temps de cuisson trop court.	Réglez un temps de cuisson plus long.
Les aliments ne sont pas frits de façon homogène.	Certains aliments doivent être remués à mi-cuisson.	Remuez les aliments pendant la cuisson.
Les aliments ne sont pas croustillants après la cuisson.	Certains aliments doivent être frits dans une friteuse classique.	Versez un peu d'huile sur les aliments.
Il n'est pas possible d'insérer correctement la cuve.	Trop d'aliments dans le panier.	Réduisez la quantité d'aliments dans le panier.
	Le panier n'est pas inséré correctement dans la cuve.	Appuyez sur le panier jusqu'à ce qu'il s'encliquette dans la cuve.

ENVIRONNEMENT

Ne jetez pas ce produit avec les ordures ménagères ; il doit faire l'objet d'une collecte sélective. Lorsque vous ne l'utiliserez plus, remettez-le à une déchèterie qui traite les DEEE. En mettant ce produit au rebut conformément aux recommandations, vous contribuerez à éviter des conséquences néfastes pour la santé et l'environnement.

GARANTIE ET RÉPARATIONS

Si vous avez besoin d'informations complémentaires ou si vous rencontrez un problème, veuillez contacter le service Clients Gorenje de votre pays (vous trouverez son numéro de téléphone sur la carte de garantie internationale). S'il n'y a pas de service Clients Gorenje dans votre pays, adressez-vous au détaillant chez qui vous avez acheté l'appareil, ou contactez le service Petit électroménager de Gorenje.

Réservé à un usage domestique!

Nous nous réservons le droit de procéder sans préavis à toute modification utile.

**GORENJE VOUS SOUHAITE BEAUCOUP DE PLAISIR
LORS DE L'UTILISATION DE CET APPAREIL**

gorenje
Life Simplified



SI - 3 -	HR / BIH - 6 -	SRB / BIH / MNE - 9 -	MK - 12 -	GB - 15 -	RO - 18 -	HU - 21 -	BG - 24 -	UA - 27 -	SK - 30 -
CZ - 33 -	PL - 36 -	RU - 39 -	DE - 42 -	FR - 45 -	SQ - 48 -				

1. Fritezë
2. Tigan
3. Kosh

Udhëzime të rëndësishme për sigurinë

Lexoni me kujdes udhëzimet për përdorim para se të përdorni pajisjen.

Ruani udhëzimet, certifikatën e garancisë, faturën e pagesës dhe mundësisht paketimin e pajisjes. // Mos e zhytni pajisjen me komponentët elektrikë dhe elementët ngrohës në lëng dhe mos e shpëlani nën ujë të rjedhshëm. // Parandaloni çdo hyrje të ujit ose lëngu tjetër në pajisje pasi kjo mund të shkaktojë goditje elektrike. // Gjithmonë vendosni ushqimin që do të skuqet në kosh në mënyrë që të shmangni kontaktin me elementët e ngrohjes. // Mos i mbuloni vrimat e hyrjes dhe daljes së ajrit gjatë funksionimit të pajisjes. // Mos e mbushni tiganin me vaj pasi kjo mund të rezultojë në rrezik zjarri. // Mos prekni asnjë pjesë të brendshme të pajisjes gjatë funksionimit. // Para se të lidhni pajisjen me rrejetin elektrik, sigurohuni që voltazhi i treguar në pajisje të përputhet me tensionin e rrejetit elektrik në shtëpinë tuaj. // Mos e përdorni pajisjen nëse priza, kordoni i energjisë ose ndonjë komponent tjetër është i dëmtuar. // Nëse kordoni i energjisë është i dëmtuar, ai mund të zëvendësohet vetëm nga Gorenje, qendra e autorizuar e servisit dhe riparimit e Gorenjes, ose një profesionist i trajnuar në mënyrë të përshtatshme. // Kjo pajisje mund të përdoret nga fëmijë të moshës 8 vjeç e lart dhe persona me aftësi të kufizuara fizike, shqisore ose mendore ose me mungesë përvoja dhe njohurish, nëse u jepet mbikëqyrje ose udhëzime në lidhje me përdorimin e pajisjes në një mënyrë të sigurt dhe ata i kuptojnë rreziqet e përfshira. // Fëmijët nuk duhet të luajnë me pajisjen. Pastrimi dhe mirëmbajtja që duhet të bëjë përdoruesi nuk kryhet nga fëmijët nëse nuk janë më të mëdhenj se 8 vjeç dhe nuk mbikëqyren. // Mbajeni kordonin e energjisë larg sipërfaqeve të nxehta. // Mos e vendosni kabllin e energjisë në prizën e energjisë dhe mos përdorni panelin e kontrollit të pajisjes nëse duart tuaja janë të lagura. // Lidhni pajisjen vetëm me një prizë të tokëzuar. Sigurohuni që spina të futet në mënyrë korrekte në prizë. // Kjo pajisje nuk mund të kontrollohet duke përdorur një kohëmatës të jashtëm ose një sistem të veçantë telekomandimi. // Mos e vendosni pajisjen në ose afër një materiali të ndezshëm siç është një mbulesë tavoline ose

perde. // Mos e vendosni pajisjen pranë një muri ose sipër pajisjeve të tjera. Sigurohuni që të ketë të paktën 10 cm hapësirë prapa, pranë dhe sipër pajisjes. Mos vendosni asnjë objekt mbi pajisje. // Përdorni pajisjen vetëm për qëllimet e përshkruara në këtë manual. // Mos e lini pajisjen të funksionojë pa mbikëqyrje. // Gjatë skuqjes me ajër të nxehtë, avulli i nxehtë lirohet përmes vrimave të daljes së ajrit. Kujdesuni që të mos afroheni shumë me gypat e daljes së ajrit me duar dhe fytyrë. Kini kujdes gjithashtu që të mos digjeni nga avulli kur hiqni tiganin nga pajisja. // Gjatë funksionimit, sipërfaqet e aksesueshme të pajisjes mund të nxehen. // Nëse nga pajisja del tym i errët, menjëherë fikeni. Para se të hiqni tabakanë nga pajisja, prisni që tymi të rrallohet. // Vendoseni pajisjen në një sipërfaqe të rrafshët dhe të qëndrueshme. // Pajisja synohet vetëm për përdorim normal shtëpiak. Nuk synohet për përdorim në mjedise të tilla si: aneks kuzhine në dyqane/magazina, zyra, ferma ose mjedise të tjera pune. Gjithashtu nuk synohet të përdoret nga klientët në dhomat e hoteleve, moteleve, godinave për fjetje dhe mëngjes dhe institucione të tjera që ofrojnë strehim. // Nëse pajisja nuk përdoret në mënyrë korrekte ose, nëse përdoret për qëllime profesionale ose gjysmë-profesionale ose në një mënyrë që nuk është në përputhje me këto udhëzime, garancia do të jetë e pavlefshme dhe Gorenje nuk do të jetë përgjegjëse për asnjë dëm që do të rezultojë. // Për inspektim ose riparim të pajisjes, kontaktoni një qendër të autorizuar të shërbimit Gorenje. // Mos u përpiqni ta riparoni pajisjen vetë pasi kjo do ta bëjë garancinë të pavlefshme. // Gjithmonë shkëputeni pajisjen nga rrjeti elektrik pas përdorimit. // Para se të mbani ose pastroni pajisjen, prisni që ajo të ftohet për rreth 30 minuta. // Sigurohuni që ushqimi i gatuar në pajisje të ketë një ngjyrë të artë dhe jo ngjyrë të errët ose kafe. Hiqni çdo mbetje të ushqimit të djegur. Mos skuqni patate në temperaturë mbi 180°C (për të zvogëluar formimin e akrilamideve).

Kjo pajisje është etiketuar në përputhje me Direktivën Evropiane 2012/19/EC për mbetjet e pajisjeve elektrike dhe elektronike - WEEE. Direktiva specifikon kërkesat e zbatueshme për mbledhjen dhe administrimin e mbetjeve të pajisjeve elektrike dhe elektronike në të gjithë Bashkimin Evropian.

RIPARIMI I DIFEKTEVE

Problemi	Shkaku	Zgjidhja
Pajisja nuk funksionon.	Pajisja nuk është e lidhur me rrjetin elektrik	Vendosni spinën e kabllit të rrymës në një prizë të tokëzuar.
	Kohëmatësi nuk është caktuar.	Rrotulloni kohëmatësin në kohën e dëshiruar të gatimit.
Ushqimi nuk është gatuar.	Ushqim përtej sasisë maksimale në kosh.	Ulni sasinë e ushqimit.
	Temperatura është tepër e ulët.	Vendosni një temperaturë më të lartë.
	Koha e gatimit është shumë e shkurtër.	Përcaktoni një kohë më të gjatë gatimit.
Ushqimi nuk është skuqur në mënyrë të njëtrajtshme.	Disa ushqime duhet të trazohen në mes të procesit të gatimit.	Tundni/trazoni ushqimin gjatë gatimit.
Ushqimi nuk është krokant pas gatimit.	Disa ushqime përpunohen për t'u skuqur në një tigan konvencional.	Lyejeni lehtë ushqimin me vaj.
Tigani nuk mund të futet në mënyrë korrekte.	Në kosh ka shumë ushqime.	Ulni sasinë e ushqimit në kosh.
	Koshi nuk është futur si duhet në tigan.	Shtyni koshin në tigan derisa të klikojë në vend.

MJEDISI

Në fund të jetëgjatësisë së dobishme të pajisjes, mos e hidhni me mbeturinat e zakonshme shtëpiake. Çojeni në një qendër të autorizuar riciklimi. Kjo do të ndihmojë në ruajtjen e mjedisit.

GARANCI DHE RIPARIM

Nëse keni nevojë për informacione ose nëse keni ndonjë problem, ju lutemi kontaktoni Qendrën e Kujdesit për Klientin Gorenje në vendin tuaj (numri i telefonit është në fletushkën e garancisë që jepet kudo në botë). Nëse nuk ka asnjë Qendër të Kujdesit për Klientin në vendin tuaj, shkoni te shitësi juaj lokal i Gorenje-s ose kontaktoni departamentin e Shërbimit të pajisjeve të vogla shtëpiake të Gorenje-s.

Vetëm për përdorim personal!
Ne rezervojmë të drejtën për të bërë ndryshime.

GORENJE

JU URON SHUMË KËNAQËSI NË PËRDORIMIN E PAJISJES SUAJ!

gorenje
Life Simplified



gorenje
Life Simplified

Ovaj dokument je originalno proizveden i objavljen od strane proizvođača, brenda Gorenje, i preuzet je sa njihove zvanične stranice. S obzirom na ovu činjenicu, Tehnoteka ističe da ne preuzima odgovornost za tačnost, celovitost ili pouzdanost informacija, podataka, mišljenja, saveta ili izjava sadržanih u ovom dokumentu.

Napominjemo da Tehnoteka nema ovlašćenje da izvrši bilo kakve izmene ili dopune na ovom dokumentu, stoga nismo odgovorni za eventualne greške, propuste ili netačnosti koje se mogu naći unutar njega. Tehnoteka ne odgovara za štetu nanесenu korisnicima pri upotrebi netačnih podataka. Ukoliko imate dodatna pitanja o proizvodu, ljubazno vas molimo da kontaktirate direktno proizvođača kako biste dobili sve detaljne informacije.

Za najnovije informacije o ceni, dostupnim akcijama i tehničkim karakteristikama proizvoda koji se pominje u ovom dokumentu, molimo posetite našu stranicu klikom na sledeći link:

<https://tehnoteka.rs/p/gorenje-friteza-af1700db-akcija-cena/>