

## Uputstvo za upotrebu

BOSCH ugradni zamrzivač GUD15ADF0



**BOSCH**



Tehnoteka je online destinacija za upoređivanje cena i karakteristika bele tehnike, potrošačke elektronike i IT uređaja kod trgovinskih lanaca i internet prodavnica u Srbiji. Naša stranica vam omogućava da istražite najnovije informacije, detaljne karakteristike i konkurentne cene proizvoda.

Posetite nas i uživajte u ekskluzivnom iskustvu pametne kupovine klikom na link:

<https://tehnoteka.rs/p/bosch-ugradni-zamrzivac-gud15adf0-akcija-cena/>



**BOSCH**



Register your  
new device on  
MyBosch now and  
get free benefits:  
[bosch-home.com/  
welcome](https://bosch-home.com/welcome)

# Zamrzivač

GUD..

[sr] Uputstvo za upotrebu

# Sadržaj

<b>1 Bezbednost.....</b>	<b>3</b>	<b>10 Pregrada za zamrzavanje.....</b>	<b>14</b>
1.1 Opšte napomene.....	3	10.1 Kapacitet zamrzavanja .....	14
1.2 Namenska upotreba.....	3	10.2 Maksimalno korišćenje za-	
1.3 Ograničenje kruga korisnika .....	3	premine pregrade za zamr-	
1.4 Bezbedan transport.....	3	zavanje .....	15
1.5 Bezbedna instalacija .....	4	10.3 Saveti za skladištenje na-	
1.6 Bezbedna upotreba.....	5	mirnica u pregradi za hla-	
1.7 Oštećen uređaj.....	7	đenje.....	15
<b>2 Izbegavanje materijalnih šteta.....</b>	<b>8</b>	10.4 Saveti za zamrzavanje sve-	
<b>3 Zaštita životne sredine i šted-</b>		žih namirnica .....	15
<b>nja .....</b>	<b>8</b>	10.5 Rok trajanja zamrznutih na-	
3.1 Odlaganje ambalaže u otpad.....	8	mirnica na -18 °C.....	15
3.2 Štednja energije .....	8	10.6 Načini odmrzavanja zamr-	
<b>4 Postavljanje i priključivanje .....</b>	<b>8</b>	znutih namirnica .....	16
4.1 Obim isporuke.....	8	<b>11 Odleđivanje.....</b>	<b>16</b>
4.2 Kriterijumi za mesto postav-		11.1 Odmrzavanje u pregradi za	
ke.....	9	odmrzavanje .....	16
4.3 Montaža uređaja.....	9	<b>12 Čišćenje i održavanje.....</b>	<b>16</b>
4.4 Priprema uređaja za prvu		12.1 Priprema uređaja za čišće-	
upotrebu .....	9	nje.....	17
4.5 Električno priključivanje ure-		12.2 Čišćenje uređaja .....	17
đaja.....	10	12.3 Čišćenje rešetke ventilacije....	17
<b>5 Upoznavanje sa uređajem .....</b>	<b>11</b>	12.4 Vađenje delova opreme .....	18
5.1 Uređaj.....	11	<b>13 Otklanjanje smetnji .....</b>	<b>19</b>
5.2 Komandno polje.....	12	13.1 Nestanak struje .....	20
<b>6 Oprema .....</b>	<b>12</b>	<b>14 Skladištenje i odlaganje u</b>	
6.1 Pribor .....	12	<b>otpad .....</b>	<b>20</b>
<b>7 Osnovno rukovanje.....</b>	<b>13</b>	14.1 Stavljanje uređaja van po-	
7.1 Uključivanje uređaja .....	13	gona .....	20
7.2 Napomene za rad.....	13	14.2 Odlaganje starih uređaja u	
7.3 Isključivanje uređaja .....	13	otpad .....	20
7.4 Podešavanje temperature .....	13	<b>15 Korisnička služba.....</b>	<b>21</b>
<b>8 Dodatne funkcije .....</b>	<b>13</b>	15.1 Broj proizvoda (E-Nr). i pro-	
8.1 Super zamrzavanje.....	13	izvodni broj (FD).....	21
<b>9 Alarm.....</b>	<b>14</b>	<b>16 Tehnički podaci.....</b>	<b>21</b>
9.1 Alarm za temperaturu.....	14		



# 1 Bezbednost

Pridržavajte se sledećih sigurnosnih napomena.

## 1.1 Opšte napomene

- Pažljivo pročitajte ovo uputstvo.
- Uputstva i informacije o proizvodu sačuvajte za kasniju upotrebu ili za narednog vlasnika.
- Ukoliko postoji oštećenje nastalo tokom transporta, nemojte da priključujete uređaj.

## 1.2 Namenska upotreba

Ovaj uređaj upotrebljavajte samo:

- za zamrzavanje namirnica i pripremu kockica leda.
- u privatnom domaćinstvu i u zatvorenim prostorima kućnog okruženja.
- na nadmorskim visinama do 2000 m.

## 1.3 Ograničenje kruga korisnika

Deca od 8 godina i starija, kao i osobe sa umanjenim psihičkim, čulnim ili mentalnim sposobnostima, ili osobe bez iskustva i/ili znanja, ovaj uređaj mogu da koriste samo pod nadzorom osobe koja je odgovorna za njihovu bezbednost ili ako su obučene za bezbedno korišćenje uređaja i razumeju kakve opasnosti pri tome postoje.

Deca se ne smeju igrati uređajem.

Čišćenje i korisničko održavanje ne smeju da obavljaju deca bez nadzora.

## 1.4 Bezbedan transport

### **UPOZORENJE – Opasnost od povrede!**

Zbog velike težine uređaja, prilikom podizanja može doći do povreda.

- ▶ Nemojte sami da podižete uređaj.

## 1.5 Bezbedna instalacija

### **⚠ UPOZORENJE – Opasnost od strujnog udara!**

Nestručne instalacije su opasne.

- ▶ Uređaj sme da se priključi i upotrebljava samo u skladu sa podacima na pločici sa oznakom tipa.
- ▶ Uređaj se može povezati na mrežu naizmenične struje samo pomoću pravilno ugrađene utičnice sa uzemljenjem.
- ▶ Uverite se da je sistem uzemljenja kućne električne instalacije instaliran u skladu sa propisima.
- ▶ Uređaj nikad ne sme da se napaja putem eksternog sklopnog uređaja npr. sata za automatsko uključivanje ili daljinskog upravljanja.
- ▶ Kada je uređaj ugrađen, mrežni prekidač mrežnog priključnog voda mora da bude dostupan ili, ukoliko slobodan pristup nije moguć, u fiksno sprovedenoj električnoj instalaciji se mora ugraditi svepolni mehanizam za razdvajanje, u skladu sa uslovima instalacije.
- ▶ Prilikom postavljanja uređaja vodite računa da se mrežni priključni vod ne zaglavi ili ošteti.

Oštećena izolacija mrežnog priključnog voda predstavlja izvor opasnosti.

- ▶ Mrežni priključni vod nikad se ne sme dovoditi u kontakt sa izvorima toplote.

### **⚠ UPOZORENJE – Opasnost od eksplozije!**

Ako su otvori za ventilaciju uređaja zatvoreni, ukoliko dođe do curenja iz rashladnog kružnog toga, može nastati zapaljiva mešavina gasa i vazduha.

- ▶ Nemojte zatvarati otvore za ventilaciju na kućištu uređaja ili ugradnom kućištu.

### **⚠ UPOZORENJE – Opasnost od požara!**

Upotreba produženog mrežnog priključnog voda i nedozvoljenih adaptera predstavlja izvor opasnosti.

- ▶ Nemojte da upotrebljavate produžni kabl ili letve sa višestrukim utičnicama.

- ▶ Ako vam je mrežni priključni vod suviše kratak, obratite se korisničkoj službi.
- ▶ Upotrebljavajte samo adaptere koje je odobrio proizvođač. Prenosive letve sa višestrukim utičnicama ili strujni adapteri mogu da se pregreju i da izazovu požar.
- ▶ Prenosive letve sa višestrukim utičnicama ili strujne adaptere nemojte pozicionirati na zadnjoj strani uređaja.

## 1.6 Bezbedna upotreba

### **⚠ UPOZORENJE – Opasnost od strujnog udara!**

Vlaga koja je prodrla unutra može da prouzrokuje strujni udar.

- ▶ Uređaj upotrebljavajte samo u zatvorenim prostorima.
- ▶ Uređaj nemojte nikada da izlažete vrućini i vlazi.
- ▶ Za čišćenje uređaja nemojte da koristite čistač na paru ili čistač pod visokim pritiskom.

### **⚠ UPOZORENJE – Opasnost od gušenja!**

Deca mogu ambalažni materijal da navuku sebi preko glave ili da se njime umotaju, pa da se tako uguše.

- ▶ Ambalažni materijal držite van domašaja dece.
- ▶ Deci nipošto nemojte dozvoliti da se igraju sa ambalažnim materijalom.

Deca bi mogla da udahnu i usisaju odn. progutaju sitne delove i da se na taj način uguše.

- ▶ Držite sitne delove van domašaja dece.
- ▶ Deci nipošto nemojte dozvoliti da se igraju sa sitnim delovima.

### **⚠ UPOZORENJE – Opasnost od eksplozije!**

Usled oštećenja rashladnog kruga može da iscuri rashladno sredstvo i da eksplodira.

- ▶ Za ubrzanje procesa otapanja nemojte koristiti druga mehanička sredstva ili druga sredstva osim ona koja je proizvođač preporučio.
- ▶ Namirnice koje su se zaledile uz nešto odvojite tupim predmetom, npr. drškom drvene kašike.

Proizvodi sa zapaljivim gasovima, npr. sprej, i eksplozivne materije mogu da eksplodiraju.

- ▶ U uređaju je zabranjeno čuvanje proizvoda sa zapaljivim gasovima i eksplozivnim materijama.

### **⚠ UPOZORENJE – Opasnost od požara!**

Električni uređaji unutar uređaja, npr. grejači ili električni aparati za pripremu leda, mogu da izazovu požar.

- ▶ Unutar uređaja ne smeju da rade električni uređaji.

### **⚠ UPOZORENJE – Opasnost od povrede!**

Može da dođe do pucanja posuda sa gaziranim pićima.

- ▶ U pregradi za zamrzavanje nemojte da čuvate posude sa gaziranim pićima.

Povreda očiju usled curenja zapaljivog rashladnog sredstva i štetnih gasova.

- ▶ Ne oštećujte cevi cirkulacionog kruga rashladnog sredstva niti izolaciju.

### **⚠ UPOZORENJE – Opasnost od promrzlina!**

Kontakt sa zamrznutim namirnicama i hladnim površinama može da prouzrokuje opekotine usled hladnoće.

- ▶ Zamrznute namirnice nemojte stavljati u usta odmah nakon vađenja iz pregrade za zamrzavanje.
- ▶ Izbegavajte duži dodir kože sa zamrznutim namirnicama, ledom i površinama u pregradi za zamrzavanje.

### **⚠ OPREZ – Opasnost od ugrožavanja zdravlja!**

Kako biste izbegli kontaminaciju namirnica morate poštovati sledeća uputstva.

- ▶ Kada se vrata otvore na duže vreme, može doći do znatnog porasta temperature u pregradama uređaja.
- ▶ Redovno čistite površine koje mogu doći u dodir sa namirnicama i pristupačnim odvodnim sistemima.
- ▶ Ukoliko je frižider/zamrzivač duže vreme prazan, uređaj isključite, otopite, očistite i ostavite vrata otvorena kako ne bi došlo do pojave buđi.

## 1.7 Oštećen uređaj

### **⚠ UPOZORENJE – Opasnost od strujnog udara!**

Oštećeni uređaj ili oštećeni mrežni priključni vod predstavljaju izvor opasnosti.

- ▶ Nikad nemojte upotrebljavati oštećeni uređaj.
- ▶ Nikada nemojte povlačiti mrežni priključni vod da biste razdvojili uređaj sa strujne mreže. Uvek povlačite mrežni utikač mrežnog priključnog voda.
- ▶ Ukoliko je uređaj ili mrežni priključni vod oštećen, odmah izvucite mrežni utikač mrežnog priključnog voda ili isključite osigurač u kutiji sa osiguračima.
- ▶ Pozovite korisnički servis. → *Stranica 21*

Nestručne popravke su opasne.

- ▶ Samo za to obučeno stručno osoblje sme da vrši popravke na uređaju.
- ▶ Za popravku uređaja se smeju koristiti samo originalni zamenski delovi.
- ▶ Da bi se sprečile opasnosti, zamenu oštećenog mrežnog priključnog voda uređaja mora da izvrši proizvođač, korisnička služba ili osoba sa sličnim kvalifikacijama.

### **⚠ UPOZORENJE – Opasnost od požara!**



Ukoliko su cevi oštećene, mogu da iscuru zapaljivo rashladno sredstvo i štetni gasovi i da se zapale.

- ▶ Vatru i izvore paljenja ne približavajte uređaju.
- ▶ Provetrite prostoriju.
- ▶ Isključite uređaj. → *Stranica 13*
- ▶ Izvucite mrežni utikač mrežnog priključnog voda ili isključite osigurač u kutiji sa osiguračima.
- ▶ Pozovite korisnički servis. → *Stranica 21*



---

## 2 Izbegavanje materijalnih šteta

### PAŽNJA!

Korišćenjem postolja, elemenata za izvlačenje ili vrata uređaja kao površine za sedenje ili penjanje, uređaj se može oštetiti.

- ▶ Nemojte se penjati ili oslanjati na postolje, elemente za izvlačenje ili vrata.

Usled zaprljanja uljem ili masnoćom, plastični delovi i zaptivke vrata mogu da postanu porozni.

- ▶ Plastične delove i zaptivke vrata održavajte u čistom stanju tako da budu bez masti i ulja.

---

## 3 Zaštita životne sredine i štednja

### 3.1 Odlaganje ambalaže u otpad

Ambalažni materijal je ekološki i može se iznova koristiti.

- ▶ Pojedinačne sastavne delove odložite u otpad odvojene po vrstama.

### 3.2 Štednja energije

Ako se pridržavate ovih napomena, vaš uređaj će trošiti manje struje.

#### Izbor mesta postavke

- Uređaj zaštitite od direktnog zračenja sunca.
- Uređaj postavite na što većem rastojanju od grejnih tela, šporeta i ostalih izvora toplote:
  - Ostvarite 30 mm odstojanja od električnih šporeta ili šporeta na gas.

– Ostvarite 300 mm odstojanja od šporeta na lož-ulje ili ugalj.

- Nemojte nkada pokrivati ili zatvarati spoljašnju ventilacionu rešetku.

### Štednja energije prilikom korišćenja

**Napomena:** Raspored delova opreme nema nikakvog uticaja na potrošnju energije uređaja.

- Uređaj samo kratko otvorite i pažljivo ga zatvorite.
- Nemojte nkada pokrivati ili zatvarati otvore za ventilaciju ili spoljašnju ventilacionu rešetku.
- Kupljene namirnice transportujte u rashladnoj torbi i brzo ih stavite u uređaj.
- Pre skladištenja ostavite tople namirnice i napitke da se ohlade.
- Između namirnica i zadnjeg zida uvek ostavite malo slobodnog mesta.
- Redovno otapajte pregradu za smrzavanje.

---

## 4 Postavljanje i priključivanje

### 4.1 Obim isporuke

Kada otpakujete uređaj, proverite sve delove, da li imaju transportna oštećenja i da li je isporuka potpuna. Ako imate primedbe, obratite se prodavcu kod kojeg ste kupili uređaj ili se obratite našoj korisničkoj službi → *Stranica 21*.

Obim isporuke se sastoji od sledećih delova:

- Donji ugradni uređaj
- Oprema i pribor<sup>1</sup>
- Uputstvo za montažu
- Uputstvo za upotrebu
- Spisak korisničkih servisa
- Prilog za garanciju<sup>2</sup>
- Energetska etiketa
- Informacije o potrošnji energije i buci

## 4.2 Kriterijumi za mesto postavke

### UPOZORENJE

#### Opasnost od eksplozije!

Ukoliko uređaj stoji u maloj prostoriji, ukoliko dođe do curenja iz rashladnog kružnog toka može nastati zapaljiva mešavina od gasa i vazduha.

- ▶ Uređaj postavite samo u prostoriji koja ima zapreminu od 1 m<sup>3</sup> na svakih 8 g rashladnog sredstva. Količina rashladnog sredstva se nalazi na tipskoj pločici. → "Uređaj", Sl.

**1/4**, Stranica 11

U zavisnosti od modela, fabrička težina uređaja može da iznosi do 40 kg. Podloga mora da bude dovoljno stabilna kako bi mogla da nosi težinu uređaja.

#### Dozvoljena temperatura u prostoriji

Dozvoljena temperatura u prostoriji zavisi od klimatske klase uređaja. Klimatska klasa je prikazana na tipskoj pločici. → "Uređaj", Sl. **1/4**, Stranica 11

Klimatska klasa	Dozvoljena temperatura u prostoriji
SN	10 °C...32 °C

Klimatska klasa	Dozvoljena temperatura u prostoriji
N	16 °C...32 °C
ST	16 °C...38 °C
T	16 °C...43 °C

Uređaj je funkcionalan unutar dozvoljenog temperaturnog opsega u prostoriji.

Ako se uređaj sa klimatskom klasom SN upotrebljava pri nižim temperaturama u prostoriji, oštećenja uređaja mogu da se isključe sve do temperature u prostoriji od 5 °C.

#### Postavka Over and Under i Side-by-Side

Ako želite da postavite 2 rashladna uređaja jedan iznad ili pored drugog, odstojanje između uređaja mora da bude najmanje 150 mm. Za pojedine uređaje je moguće postavljanje bez minimalnog rastojanja. O tome pitajte prodavca ili planera kuhinja.

#### Ugradnja ispod drugih elemenata

Kod određenih radnih ploča, kao na pr. kamena, stakla ili plemenitog čelika, pričvršćivanje ispod radne ploče često nije moguće. Možete kod korisničkog servisa poručiti pribor za montažu na bočne zidove.

→ "Korisnička služba", Stranica 21

## 4.3 Montaža uređaja

- ▶ Uređaj montirajte prema priloženom uputstvu za montažu.

## 4.4 Priprema uređaja za prvu upotrebu

1. Izvadite informativni materijal.

<sup>1</sup> U zavisnosti od opremljenosti uređaja

<sup>2</sup> Nije dostupno u svim zemljama

**sr** Postavljanje i priključivanje

2. Uklonite zaštitne folije i osigurače za transport, npr. lepljive trake i karton.
3. Očistite uređaj prvi put.  
→ *Stranica 17*

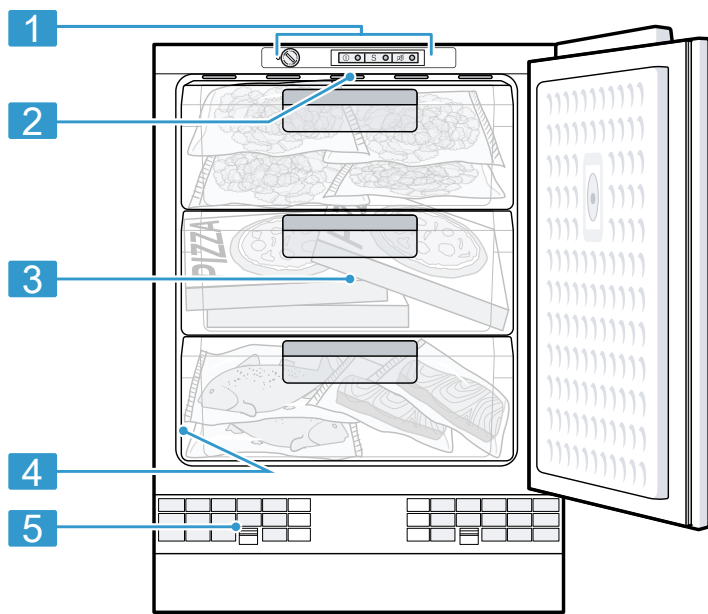
## **4.5 Električno priključivanje uređaja**

1. Mrežni utikač mrežnog priključnog voda uređaja utaknite u utičnicu u blizini uređaja.  
Podaci o priključivanju nalaze se na pločici sa oznakom tipa.  
→ "Uređaj", Sl. **1 / 4**,  
*Stranica 11*
  2. Proverite da li mrežni utikač čvrsto naleže.
- ✓ Uređaj je sada spreman za rad.

## 5 Upoznavanje sa uređajem

### 5.1 Uređaj

Ovde ćete naći pregled sastavnih delova uređaja.

**1**

**1** Komandno polje  
→ *Stranica 12*

**2** Rešetka za zamrzavanje  
→ *Stranica 13*

**3** Posuda za zamrznute namirnice → *Stranica 18*

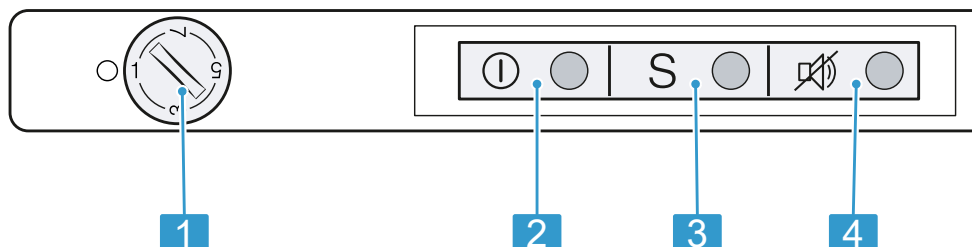
**4** Tipska pločica  
→ *Stranica 21*

- 
- 5** Spoljašnja ventilaciona rešetka → *Stranica 17*
- 

**Napomena:** Zavisno od opremljenosti i veličine, moguća su odstupanja između vašeg uređaja i slika.

## 5.2 Komandno polje

Preko komandnog polja možete da podesite sve funkcije uređaja i da dobijate informacije o radnom stanju.



### 2

- 
- 1** Regulator temperature podešava temperaturu.
- 
- 2** I uključuje ili isključuje uređaj.
- 
- 3** S uključuje ili isključuje Super zamrzavanje.
- 
- 4** 🔊 isključuje zvučno upozorenje.
- 

## 6 Oprema

Oprema vašeg uređaja zavisi od modela.

### 6.1 Pribor

Koristite originalni pribor. On je posebno prilagođen za vaš uređaj. Pribor za vaš uređaj zavisi od modela.

#### Rashladna baterija

Koristite rashladnu bateriju u svrhu privremenog hlađenja namirnica, npr. u rashladnoj torbi.

**Savet:** U slučaju nestanka struje ili neke smetnje rashladna baterija usporava zagrevanje stavljenih zamrznutih namirnica.

## Posuda za kockice leda

Koristite posudu za kockice leda da napravite kockice leda.

### Pravljenje kockica leda

Za pripremu kockica leda koristite isključivo vodu za piće.

1.  $\frac{3}{4}$  posude za kockice leda napunite pijaćom vodom i stavite posudu u pregradu za zamrzavanje.

Posudu za kockice leda koja se zamrzne za dno odvajajte samo tupim predmetom, npr. drškom kašike.

2. Za odvajanje kockica leda, posudu za kockice leda kratko stavite ispod tekuće vode ili je blago zao-krenite.

---

## 7 Osnovno rukovanje

### 7.1 Uključivanje uređaja

1. Pritisnite ①.
- ✓ Uređaj počinje da hladi.
2. Isključite zvučno upozorenje pomoću 🔊.
- ✓ Kad se dostigne podešena temperatura, 🔊 se gasi.
3. Podesite željenu temperaturu.  
→ *Stranica 13*

### 7.2 Napomene za rad

- Kada uključite uređaj, potrebno je i do nekoliko sati za postizanje podešene temperature. Namirnice nemojte skladištiti pre nego što se postigne podešena temperatura.
- Prednje strane kućišta se kratko-ročno zagrevaju u neznačajnoj meri. Time se sprečava stvaranje kondenzata u području zaptivke vrata.

- Kada zatvorite vrata, može nastati potpritisak. Vrata mogu samo teško ponovo da se otvore. Sačekajte momenat dok se potpritisak ne ujednači.
- Na rešetkama za zamrzavanje se na pojedinim mestima usled rashladnog sistema hvata inje. Inje nema nikakvog uticaja na funkciju ili potrošnju energije uređaja. Ukoliko se na celokupnoj površini rešetke za zamrzavanje pojavi inje ili led debljine preko 5 mm, morate odmrznuti uređaj.

### 7.3 Isključivanje uređaja

- ▶ Pritisnite ①.

### 7.4 Podešavanje temperature

#### Podešavanje temperature pregrade za zamrzavanje

- ▶ Temperaturu podesite na regulatoru temperature pomoću kovanice. Više vrednosti predstavljaju niže temperature. Fabrička preporuka je srednje podešavanje.

---

## 8 Dodatne funkcije

### 8.1 Super zamrzavanje

Pregrada za zamrzavanje se kod Super zamrzavanje hladi u što većoj mogućoj meri.

Uključite Super zamrzavanje 4 do 6 sati pre skladištenja količine namirnice veće od 2 kg u pregradu za zamrzavanje.

Kako biste iskoristili kapacitet zamrzavanja, koristite Super zamrzavanje. → "Preduslovi za kapacitet zamrzavanja", *Stranica 14*

**Napomena:** Kada je uključeno Super zamrzavanje, može doći do pojačane buke.

### Uključivanje Super zamrzavanje

- ▶ Pritisnite S.
- ✓ S svetli.

**Napomena:** Uređaj se prebacuje na normalni režim rada nakon otpr. 60 sati.

### Isključivanje Super zamrzavanje

- ▶ Pritisnite S.

---

## 9 Alarm

### 9.1 Alarm za temperaturu

Kada je pregrada za zamrzavanje previše zagrejana, uključuje se alarm za temperaturu.

#### OPREZ

#### **Opasnost od ugrožavanja zdravlja!**

Prilikom odmrzavanja može doći do razmnožavanja bakterija i zamrznute namirnice mogu da se pokvare.

- ▶ Zamrznute namirnice koje su počele da se odmrzavaju ili koje se odmrznu nemojte ponovo zamrzavati.
- ▶ Zamrznite ih ponovo tek kada se skuvaju ili ispeku.
- ▶ Maksimalni rok za čuvanje više ne važi u potpunosti.

U sledećim slučajevima može da se uključi alarm za temperaturu:

- Uređaj se pušta u rad.  
Uskladištite namirnice tek kada se postigne podešena temperatura.
- Skladište se velike količine svežih namirnica.  
Pre skladištenja velikih količina namirnica, uključite Super zamrzavanje.

- Vrata pregrade za zamrzavanje su predugo otvorena.  
Proverite da li su se namirnice otkravile ili otopile.

### Isključivanje alarma za temperaturu

- ▶ Pritisnite .
- ✓ Zvučno upozorenje je isključeno.

---

## 10 Pregrada za zamrzavanje

U pregradi za zamrzavanje možete da skladištite duboko zamrznute namirnice, da zamrzavate namirnice i pravite kockice leda. Temperatura može da se podešava od stepena 1 do stepena 7. Dugoročno čuvanje namirnica trebalo bi da se vrši pri temperaturi od  $-18^{\circ}\text{C}$  ili nižoj.

Čuvanjem u zamrznutom stanju dugoročno možete da čuvate namirnice koje se brzo kvare. Niske temperature usporavaju ili zaustavljaju propadanje.

### 10.1 Kapacitet zamrzavanja

Kapacitet zamrzavanja navodi za koliko sati koja količina namirnica može potpuno da se zamrzne.

Podatke o kapacitetu zamrzavanja možete da nađete na tipskoj pločici.

→ "Uređaj", Sl. / , Stranica 11

#### **Preduslovi za kapacitet zamrzavanja**

1. Otpr. 24 sata pre skladištenja svežih namirnica, uključite Super zamrzavanje.  
→ "Uključivanje Super zamrzavanje", Stranica 14
2. Prvo napunite zadnji deo gornje pregrade sa namirnicama.

3. Ukoliko zadnji deo gornje pregrade nije dovoljan, preostalu količinu smestite u donju pregradu.

## 10.2 Maksimalno korišćenje zapremine pregrade za zamrzavanje

Saznajte kako možete da skladištite maksimalnu količinu namirnica za zamrzavanje u pregradi za zamrzavanje.

1. Izvadite sve delove opreme iz pregrade za zamrzavanje.  
→ *Stranica 18*
2. Namirnice skladištite direktno na policama i na dnu pregrade za zamrzavanje.

## 10.3 Saveti za skladištenje namirnica u pregradi za hlađenje

- Namirnice skladištite hermetički zapakovane.
- Namirnice koje treba zamrznuti nemojte dovoditi u dodir sa zamrznutim namirnicama.
- Namirnice rasporedite po čitavoj površini posuda za zamrznute namirnice.
- Za brzo i nežno zamrzavanje većih količina svežih namirnica, skladištite ih u gornju posudu za zamrznute namirnice.
- Kako bi vazduh neometano mogao da cirkuliše u uređaju, ugurajte posudu za zamrznute namirnice do graničnika.

## 10.4 Saveti za zamrzavanje svežih namirnica

- Zamrzavajte isključivo sveže i neoštećene namirnice.
- Namirnice zamrzavajte u porcijama.

- Pripremljene namirnice su povoljnije od onih koje se konzumiraju sveže.
- Pre zamrzavanja, povrće operite, isecite ili blanširajte.
- Voće pre zamrzavanja operite, izvadite koštice i eventualno ogulite, eventualno dodajte šećer i rastvorenu askorbinsku kiselinu.
- Namirnice koje su pogodne za zamrzavanje su npr. peciva, riba i morski plodovi, meso, divljač i ži-vinsko meso, jaja bez ljuske, sir, maslac, sirni namaz, masna jela i ostaci jela.
- Namirnice koje nisu pogodne za zamrzavanje su npr. zelene salate, rotkvice, jaja sa ljuskom, grožđe, sirove jabuke i kruške, jogurt, kise-la pavlaka, krem freš i majonez.

## Pakovanje namirnica za zamrzavanje

Odgovarajući materijal za pakovanje i prava vrsta ambalaže u velikoj meri održavaju kvalitet proizvoda i sprečavaju izgaranje u zamrzivaču.

1. Namirnice stavite u ambalažu.
2. Istisnite vazduh.
3. Ambalažu zatvorite tako da ne propušta vazduh, da namirnice ne bi izgubile ukus ili da se ne isuše.
4. Ambalažu označite sa sadržajem i datumom zamrzavanja.

## 10.5 Rok trajanja zamrznutih namirnica na $-18^{\circ}\text{C}$

Namirnice	Vreme čuvanja
Riba, kobasice, pri-premljena jela, peciva	do 6 meseci
Ži-vinsko meso, meso	do 8 meseci
Povrće, voće	do 12 mese-ci



U utisnutom kalendaru zamrzavanja je navedeno maksimalno trajanje skladištenja u mesecima na stalnoj temperaturi od  $-18\text{ }^{\circ}\text{C}$ .

## 10.6 Načini odmrzavanja zamrznutih namirnica

### OPREZ

#### Opasnost od ugrožavanja zdravlja!

Prilikom odmrzavanja može doći do razmnožavanja bakterija i zamrznute namirnice mogu da se pokvare.

- ▶ Zamrznute namirnice koje su počele da se odmrzavaju ili koje se odmrznu nemojte ponovo zamrzavati.
- ▶ Zamrznite ih ponovo tek kada se skuvaju ili ispeku.
- ▶ Maksimalni rok za čuvanje više ne važi u potpunosti.
  
- U pregradi za hlađenje odmrzavajte namirnice životinjskog porekla, npr. ribu, meso, sir i sirni namaz.
- Hleb odmrzavajte na sobnoj temperaturi.
- Namirnice za trenutnu upotrebu odmrzavajte u mikrotalasnoj pećnici, retni ili na šporetu.

---

## 11 Odleživanje

### 11.1 Odmrzavanje u pregradi za odmrzavanje

Pregrada za zamrzavanje se ne otapa automatski. Slojinja u pregradi za zamrzavanje ometa prenos hladnoće na zamrznute namirnice i povećava potrošnju struje.

#### Odmrzavanje pregrade za zamrzavanje

Redovno odmrzavajte pregradu za zamrzavanje.

1. Otpr. 4 sata pre odmrzavanja, uključite Super zamrzavanje.  
→ "Uključivanje Super zamrzavanja", Stranica 14

Na taj način namirnice se izlažu vrlo niskim temperaturama pa tako namirnice možete držati duže na sobnoj temperaturi.

2. Izvadite posudu za zamrznute namirnice sa zamrznutim namirnicama i u međuvremenu odložite na hladno mesto. Rashladne baterije, ukoliko postoje, postavite na zamrznute namirnice.
3. Isključite uređaj. → Stranica 13
4. Isključite uređaj iz strujne mreže. Izvucite mrežni utikač mrežnog priključnog voda ili isključite osigurač u kutiji sa osiguračima.
5. Da biste ubrzali postupak odmrzavanja, stavite lonac sa vrelom vodom na podmetač za lonac u pregradu za zamrzavanje.
6. Obrišite vodu koja se otapa mekom krpom ili sunđerom.
7. Osušite pregradu mekom, suvom krpom.
8. Uređaj priključite na struju.  
→ Stranica 10
9. Uključite uređaj. → Stranica 13
10. Ponovo ubacite posudu za zamrznute namirnice sa zamrznutim namirnicama.

---

## 12 Čišćenje i održavanje

Da bi vaš uređaj dugo ostao funkcionalan, pažljivo ga čistite i održavajte. Čišćenje nepristupačnih mesta mora da izvodi servisna služba. Čišćenje putem servisne službe može da podrazumeva troškove.

## 12.1 Priprema uređaja za čišćenje

1. Isključite uređaj. → *Stranica 13*
2. Isključite uređaj iz strujne mreže.  
Izvučite mrežni utikač mrežnog priključnog voda ili isključite osigurač u kutiji sa osiguračima.
3. Izvadite sve namirnice i smestite ih na hladno mesto.  
Ako postoje, na namirnice stavite rashladne baterije.
4. Ako postoji slojinja, odledite je.
5. Iz uređaja izvadite sve delove opreme i pribora. → *Stranica 18*

## 12.2 Čišćenje uređaja

### **⚠ UPOZORENJE**

#### **Opasnost od strujnog udara!**

Vlaga koja je prodrla unutra može da prouzrokuje strujni udar.

- ▶ Za čišćenje uređaja nemojte da koristite čistač na paru ili čistač pod visokim pritiskom.

Tečnost u osvetljenju ili elementima za rukovanje može da bude opasna.

- ▶ Sapunica ne sme dospeti u osvetljenje ili elemente za rukovanje.

### **PAŽNJA!**

Neodgovarajuća sredstva za čišćenje mogu da oštete površine uređaja.

- ▶ Nemojte da upotrebljavate tvrde abrazivne jastučice ili sundere za ribanje.
- ▶ Nemojte da upotrebljavate jaka ili abrazivna sredstva za čišćenje.
- ▶ Nemojte da upotrebljavate jaka sredstva za čišćenje koja sadrže alkohol.

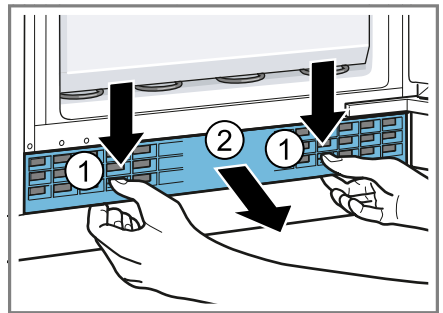
Ukoliko delove opreme i pribor pere u mašini za sudove, oni mogu da se deformišu ili promene boju.

- ▶ Delove opreme i pribor nikada nemojte prati u mašini za sudove.

1. Pripremite uređaj za čišćenje.  
→ *Stranica 17*
2. Uređaj, delove opreme, delove pribora i zaptivke vrata čistite krpom za sudove, mlakom vodom i malo ph-neutralnog sredstva za pranje sudova.
3. Dodatno osušite temeljno mekom, suvom krpom.
4. Postavite delove opreme.
5. Uređaj priključite na struju.  
→ *Stranica 10*
6. Uključite uređaj. → *Stranica 13*
7. Stavite namirnice unutra.

## 12.3 Čišćenje rešetke ventilacije

1. Uklonite spoljašnju rešetku ventilacije radi čišćenja.
  - Stezaljke u otvorima za ventilaciju pritisnite nadole i istovremeno skinite spoljašnju rešetku ventilacije povlačenjem unapred.



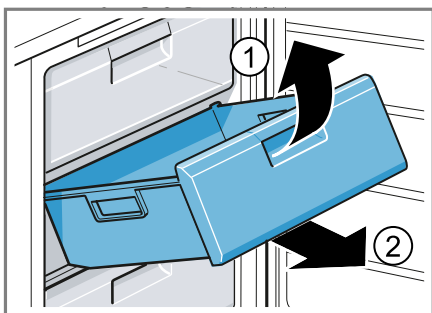
2. Spoljašnju rešetku ventilacije očistite krpom za sudove i mlakom sapunicom.
3. Sačekajte da se spoljašnja rešetka ventilacije potpuno osuši i umetnite je.

## 12.4 Vađenje delova opreme

Ako delove opreme želite temeljno da očistite, izvadite ih iz uređaja.

### Vađenje posude za zamrznute namirnice

1. Izvucite do kraja posudu za zamrznute namirnice.
2. Izdignite posudu za zamrznute namirnice sprede ① i izvadite je ②.



## 13 Otklanjanje smetnji



Manje smetnje na uređaju možete sami da otklonite. Pre nego što se obratite korisničkom servisu, pogledajte informacije za otklanjanje smetnji. Tako ćete izbeći nepotrebne troškove.

### UPOZORENJE

#### Opasnost od strujnog udara!

Nestručne popravke su opasne.

- ▶ Samo za to obučeno stručno osoblje sme da vrši popravke na uređaju.
- ▶ Za popravku uređaja se smeju koristiti samo originalni zamenski delovi.
- ▶ Da bi se sprečile opasnosti, zamenu oštećenog mrežnog priključnog voda uređaja mora da izvrši proizvođač, korisnička služba ili osoba sa sličnim kvalifikacijama.

Kvar	Uzrok i rešavanje problema
Oglašava se zvučni signal upozorenja i svetli  .	<p>Mogući su različiti uzroci.</p> <ul style="list-style-type: none"> <li>▶ Pritisnite .</li> <li>✓ Alarm se isključuje.</li> </ul>
	<p>Spoljašnje ventilacione rešetke su pokriveno.</p> <ul style="list-style-type: none"> <li>▶ Uklonite prepreke ispred spoljašnjih ventilacionih rešetki.</li> </ul>
	<p>Skladištene su velike količine svežih namirnica.</p> <ul style="list-style-type: none"> <li>▶ Nemojte prekoračivati kapacitet zamrzavanja. → "Kapacitet zamrzavanja", <i>Stranica 14</i></li> </ul>
Uređaj bruji, grgori, zuj, krklja ili klikće.	<p>Nema greške. Motor radi, npr. rashladni agregat, ventilator. Rashladno sredstvo teče kroz cevi. Prekidač ili magnetni ventili se uključuju ili isključuju. Nije potrebna nikakva radnja.</p>
Uređaj pravi buku.	<p>Delovi opreme se klimaju ili su zaglavljani.</p> <ul style="list-style-type: none"> <li>▶ Proverite delove opreme koji se mogu skinuti i eventualno ih iznova umetnite.</li> </ul>
	<p>Posude se dodiruju.</p> <ul style="list-style-type: none"> <li>▶ Napravite razmak između posuda.</li> </ul>
	<p>Super zamrzavanje je uključen. Nije potrebna nikakva radnja.</p>

## 13.1 Nestanak struje

Tokom nestanka struje, raste temperatura u uređaju, usled čega se skraćuje vreme čuvanja i kvalitet zamrznutih namirnica.

Na našoj veb-stranici u odeljku za vaš uređaj, u tehničkim podacima možete pogledati vreme čuvanja zamrznutih namirnica ukoliko dođe do smetnje.

### Napomene

- Tokom nestanka struje ne otvarajte uređaj više nego što je potrebno i ne odlažite dodatne namirnice.
- Nakon nestanka struje odmah proverite kvalitet namirnica.
  - Uklonite zamrznute namirnice koje su se odmrzle i čija je temperatura veća od 5 °C.
  - Blago odležane namirnice skuvajte ili ispecite i potrošite ih ili ih ponovo zamrznite.

---

## 14 Skladištenje i odlaganje u otpad

Ovde možete da saznate kako da pripremite svoj uređaj za skladištenje. Pored toga, možete saznati kako odložiti stare uređaje u otpad.

### 14.1 Stavljanje uređaja van pogona

1. Isključite uređaj. → *Stranica 13*
2. Isključite uređaj iz strujne mreže.  
Izvadite mrežni utikač mrežnog priključnog voda ili isključite osigurač u kutiji sa osiguračima.
3. Izvadite sve namirnice.
4. Odledite uređaj. → *Stranica 16*
5. Očistite uređaj. → *Stranica 17*

6. Kako bi bila obezbeđena ventilacija unutrašnjosti, ostavite uređaj otvoren.

### 14.2 Odlaganje starih uređaja u otpad

Ekološki prihvatljivim odlaganjem u otpad mogu da se recikliraju dragocene sirovine.

#### UPOZORENJE

##### Opasnost od ugrožavanja zdravlja!

Deca se tako ne mogu zatvoriti u uređaju i dospeti u životnu opasnost.

- ▶ Da bi se deci otežalo penjanje i ulazak, iz uređaja nemojte da vadite police za odlaganje i posude.
- ▶ Decu držite na dovoljnoj udaljenosti od dotrajalog uređaja.

#### UPOZORENJE

##### Opasnost od požara!

Ukoliko su cevi oštećene, mogu da isure zapaljivo rashladno sredstvo i štetni gasovi i da se zapale.

- ▶ Ne oštećujte cevi cirkulacionog kruga rashladnog sredstva niti izolaciju.

1. Izvadite mrežni utikač mrežnog priključnog voda.
2. Presecite mrežni priključni vod.
3. Uređaj odložite u otpad na ekološki prihvatljiv način.

O aktuelnim načinima odlaganja u otpad informišite se kod svog specijalizovanog prodavca ili u svojoj opštinskoj odn. gradskoj upravi.



Ovaj je aparat označen u skladu sa evropskom smernicom 2012/19/EU o otpadnim električnim i elektronskim aparatima

(waste electrical and electronic equipment - WEEE).

Smernica određuje okvir za povratak i reciklažu otpadnih aparata koji važi u celoj Evropskoj Uniji.

---

## 15 Korisnička služba

Ako imate neka pitanja, ne možete sami da otklonite smetnju ili uređaj mora da se popravi, obratite se našoj korisničkoj službi.

Detaljnije informacije o trajanju i uslovima garancije u svojoj zemlji možete da dobijete od našeg korisničkog servisa, trgovca kod kojeg ste kupili uređaj ili na našoj veb-stranici.

Kada se obraćate korisničkom servisu, navedite broj proizvoda (E-Nr.) i fabrički broj (FD) svog uređaja.

Podatke za kontakt korisničke službe naći ćete u priloženom spisku korisničkih službi ili na našoj veb-stranici.

### 15.1 Broj proizvoda (E-Nr.) i proizvodni broj (FD)

Broj proizvoda (E-Nr.) i proizvodni broj (FD-Nr.) možete da pronađete na tipskoj pločici uređaja.

→ "Uređaj", Sl. **1**/**4**, Stranica 11

Da biste brzo mogli da pronađete podatke o uređaju i telefonski broj korisničke službe, podatke možete i da zabeležite.

## 16 Tehnički podaci

Rashladno sredstvo, korisna zapremina i ostali tehnički podaci nalaze se na tipskoj pločici.

→ "Uređaj", Sl. **1**/**4**, Stranica 11









## Thank you for buying a Bosch Home Appliance!

Register your new device on MyBosch now and profit directly from:

- **Expert tips & tricks for your appliance**
- **Warranty extension options**
- **Discounts for accessories & spare-parts**
- **Digital manual and all appliance data at hand**
- **Easy access to Bosch Home Appliances Service**

Free and easy registration – also on mobile phones:

**[www.bosch-home.com/welcome](http://www.bosch-home.com/welcome)**



## Looking for help? You'll find it here.

Expert advice for your Bosch home appliances, help with problems or a repair from Bosch experts.

Find out everything about the many ways Bosch can support you:

**[www.bosch-home.com/service](http://www.bosch-home.com/service)**

Contact data of all countries are listed in the attached service directory.

**BSH Hausgeräte GmbH**

Carl-Wery-Straße 34

81739 München, GERMANY

[www.bosch-home.com](http://www.bosch-home.com)

A Bosch Company



**9001715707** (020318)

sr

Ovaj dokument je originalno proizveden i objavljen od strane proizvođača, brenda Bosch, i preuzet je sa njihove zvanične stranice. S obzirom na ovu činjenicu, Tehnoteka ističe da ne preuzima odgovornost za tačnost, celovitost ili pouzdanost informacija, podataka, mišljenja, saveta ili izjava sadržanih u ovom dokumentu.

Napominjemo da Tehnoteka nema ovlašćenje da izvrši bilo kakve izmene ili dopune na ovom dokumentu, stoga nismo odgovorni za eventualne greške, propuste ili netačnosti koje se mogu naći unutar njega. Tehnoteka ne odgovara za štetu nanесenu korisnicima pri upotrebi netačnih podataka. Ukoliko imate dodatna pitanja o proizvodu, ljubazno vas molimo da kontaktirate direktno proizvođača kako biste dobili sve detaljne informacije.

Za najnovije informacije o ceni, dostupnim akcijama i tehničkim karakteristikama proizvoda koji se pominje u ovom dokumentu, molimo posetite našu stranicu klikom na sledeći link:

<https://tehnoteka.rs/p/bosch-ugradni-zamrzivac-gud15adf0-akcija-cena/>