

## Uputstvo za upotrebu

BOSCH štapni usisivač BBH3Z0028



**BOSCH**



Tehnoteka je online destinacija za upoređivanje cena i karakteristika bele tehnike, potrošačke elektronike i IT uređaja kod trgovinskih lanaca i internet prodavnica u Srbiji. Naša stranica vam omogućava da istražite najnovije informacije, detaljne karakteristike i konkurentne cene proizvoda.

Posetite nas i uživajte u ekskluzivnom iskustvu pametne kupovine klikom na link:

<https://tehnoteka.rs/p/bosch-stapni-usisivac-bbh3zoo28-akcija-cena/>



Register your  
new device on  
MyBosch now and  
get free benefits:  
[bosch-home.com/  
welcome](https://www.bosch-home.com/welcome)



## BBH3.../BCH3...

[sl]	Navodila za uporabo	8
[hr]	Upute za upotrebu	14
[sr]	Uputstvo za upotrebu	20
[mk]	Упатство за употреба	26
[al]	Manuali i përdorimit	33

7



8



6



5



4



3



2



1

9

10

11

12

13

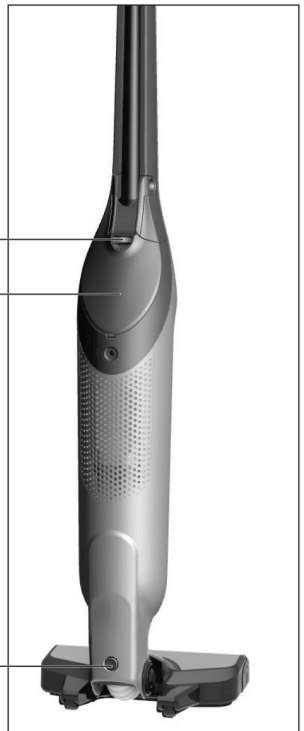
14

15

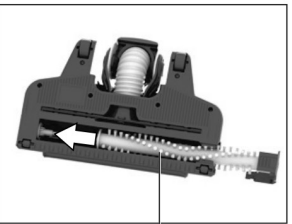
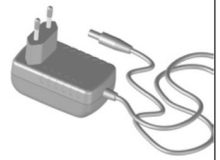
16

17

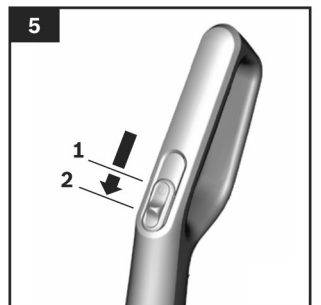
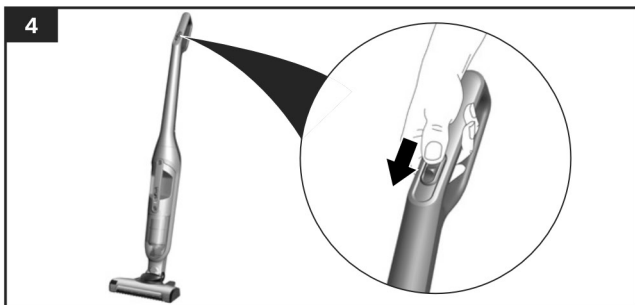
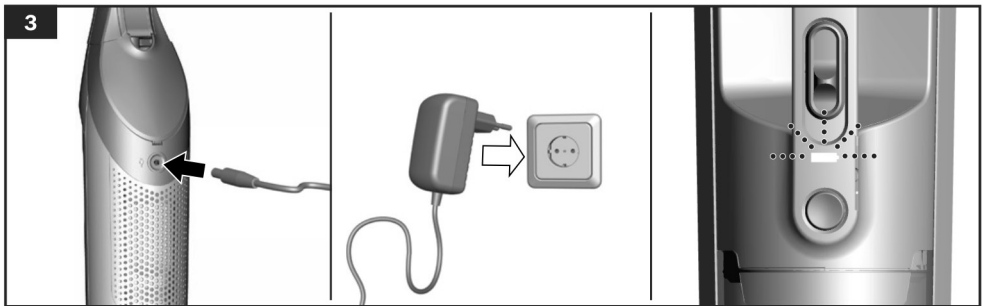
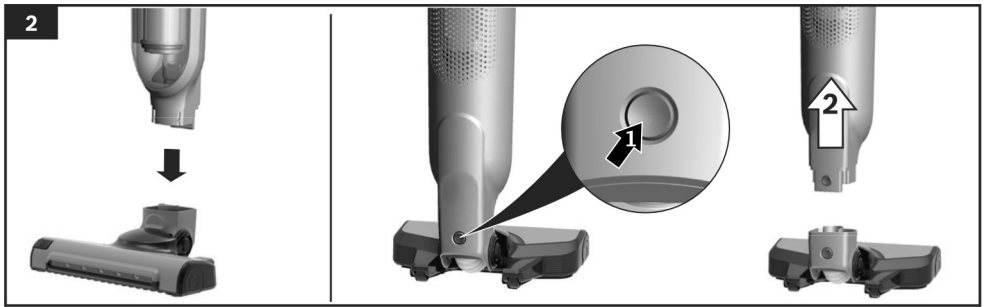
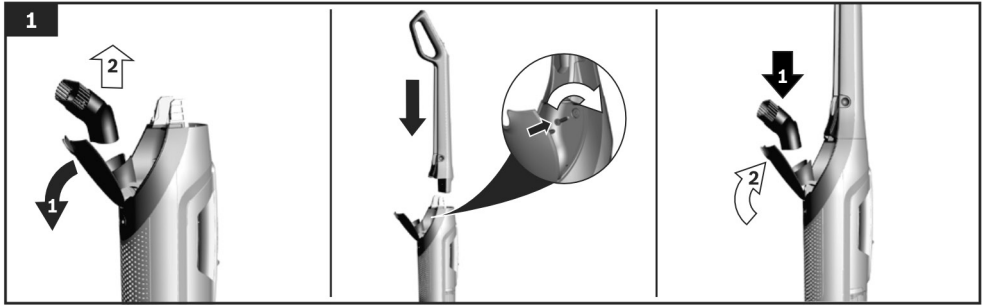
18

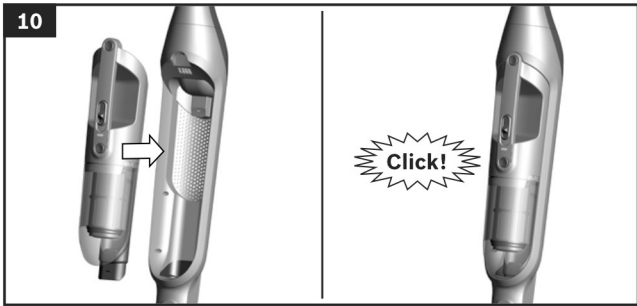
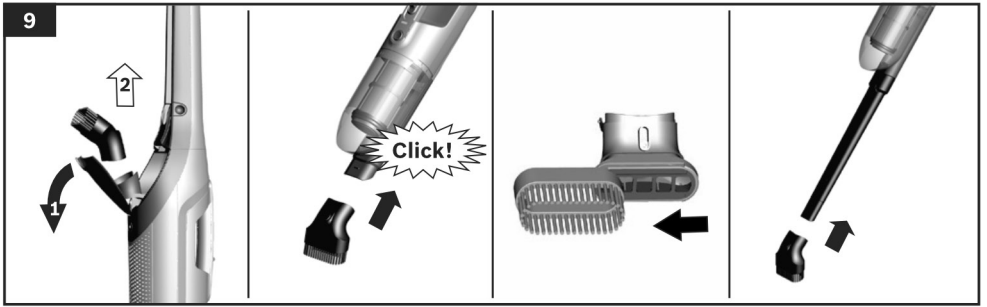
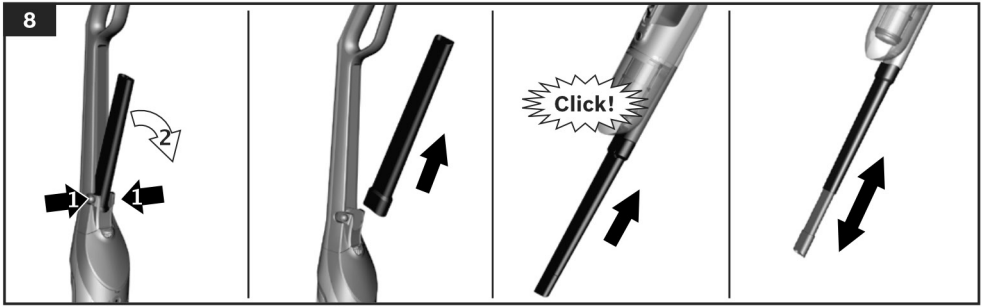
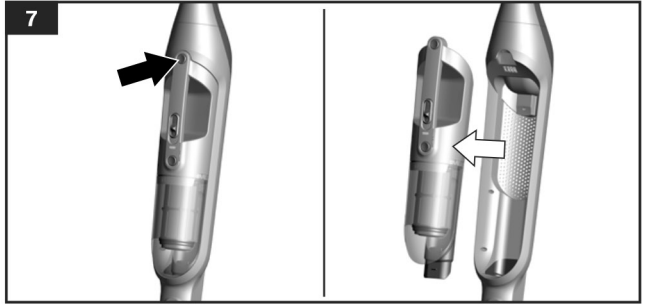


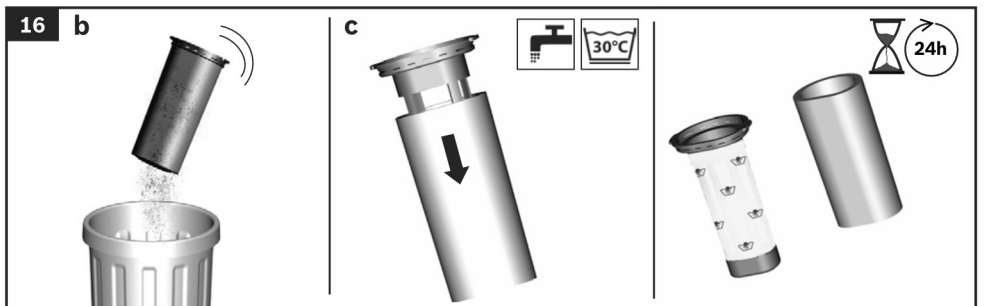
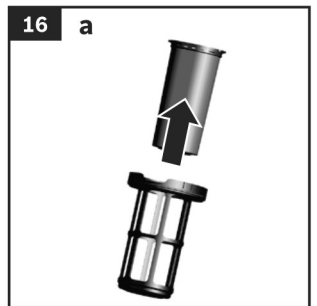
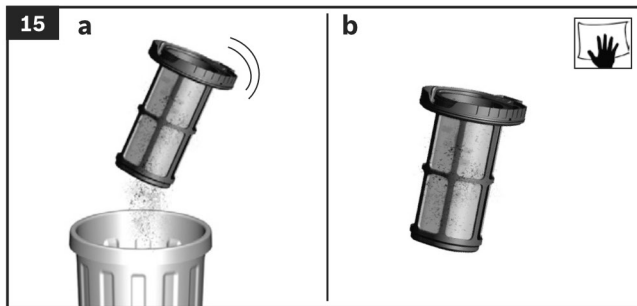
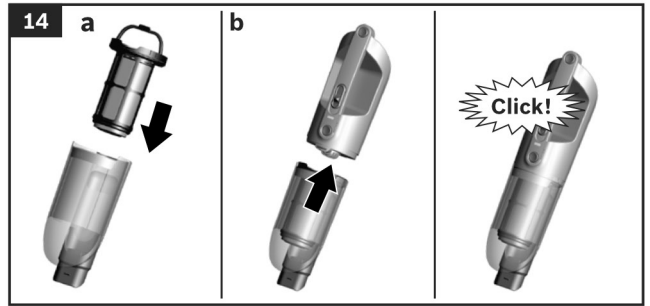
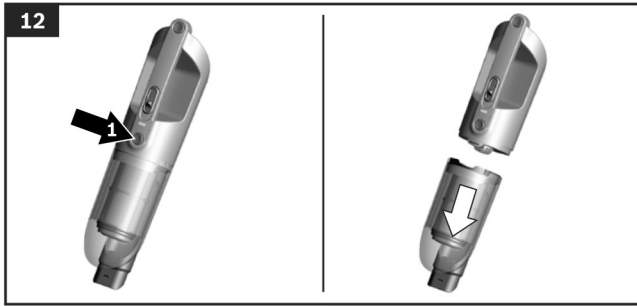
19



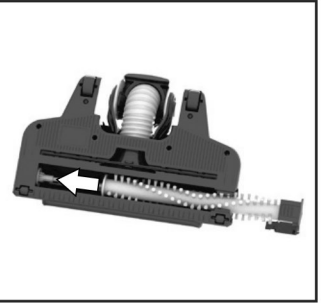
20







17



17



<b>sl</b>	Varnostne informacije .....	8
	Vaš sesalnik .....	10
<b>hr</b>	Sigurnosne informacije .....	14
	Vaš usisivač .....	16
<b>sr</b>	Informacije o bezbednosti.....	20
	Vaš usisivač .....	22
<b>mk</b>	Безбедносни напомени .....	26
	Вашата правосмукалка .....	28
<b>al</b>	Informacione mbi sigurinë .....	33
	Fshesa juaj me korrent.....	35



Navodila za uporabo shranite za prihodnjo uporabo.

Če boste sesalnik predali tretji osebi, priložite tudi navodila za uporabo.

## Predvidena uporaba

Da bi zagotovili pravilno in varno uporabo aparata, preberite informacije o namenski uporabi.

Aparat uporabljajte le:

- Kot je navedeno v teh navodilih za uporabo.
- Z originalnimi deli in dodatnim priborom. Garancija ni veljavna v primeru škode, ki nastane zaradi uporabe proizvodov tretjih strank.
- Za čiščenje površin.
- V zasebnih gospodinjstvih in zaprtih prostorih v domačem okolju pri sobni temperaturi.
- Na največ 2000 metrih nadmorske višine.

## Da bi preprečili poškodbe in škodo, sesalnika ne uporabljajte za:

- sesanje ljudi ali živali
- Sesanje:
  - nevarnih, ostrih, vročih ali gorečih snovi,
  - vlažnih ali tekočih snovi,
  - lahko vnetljivih ali eksplozivnih snovi in plinov,
  - pepela, saj iz lončenih peči in iz sistemov centralnega ogrevanja,
  - prahu iz tonerja tiskalnikov in fotokopirnih naprav.

## Nadomestni deli, pribor

Naši originalni rezervni deli in originalen (poseben) dodatni pribor so zasnovani posebej za funkcije in potrebe naših sesalnikov. Priporočamo le uporabo naših originalnih rezervnih delov, originalnega (posebnega) dodatnega pribora. S tem sesalniku zagotovite daljšo življenjsko dobo in omogočite, da kakovost čiščenja vseskozi ostane na visoki ravni.

### ! Opomba

- Uporaba rezervnih delov, (posebnega) dodatnega pribora, ki so neustrezni ali slabše kakovosti, lahko poškoduje vaš sesalnik. Škode, ki nastane zaradi uporabe tovrstnih proizvodov, naša garancija ne krije.

## Varnostne informacije

Sesalnik je v skladu z veljavnimi tehnološkimi pravili in ustreznimi varnostnimi predpisi.

- Aparat lahko uporabljajo otroci, stari več kot 8 let, ter osebe z zmanjšanimi fizičnimi, senzornimi ali umskimi sposobnostmi in osebe s pomanjkanjem znanja in izkušenj, če so pod nadzorom oz. so bile poučene o varni uporabi aparata in razumejo morebitne nevarnosti, ki izhajajo iz njegove uporabe.
- Otroci se z aparatom nikoli ne smejo igrati.
- Otroci ne smejo čistiti ali vzdrževati aparata brez nadzora.
- Plastične vrečke in folije je treba hraniti izven dosega otrok in jih zavreči.  
=> Obstaja nevarnost zadužitve.

## Pravilna raba

- Za polnjenje vedno uporabljajte originalni polnilni kabel, ki bil dobavljen z aparatom.
- Napajalni kabel priključite in uporabljajte samo v skladu z navedbami na tipski ploščici.
- Aparat shranjujte in polnite samo v zaprtih prostorih
- Aparata ne izpostavljajte temperaturam nižjim od 0 °C ali višjim od 40 °C.
- Nikoli ne sesajte brez vrečke ali posode za prah, zaščite za motor ali izpušnega filtra.  
=> To lahko poškoduje sesalnik.
- Ko uporabljate nastavek in cev, sesalnika ne približujte glavi. => To lahko povzroči poškodbe!
- Ne uporabljajte poškodovanega napajalnega kabla. Zamenjajte ga z originalnim polnilnim kablom.

- Ko napajalni kabel izklapljate iz električnega omrežja, potegnite za vtič; ne vlecite za priključni kabel.
- Priključnega kabla ne vlecite čez ostre robove in preprečite, da bi se kam zataknil.
- Preden na sesalniku izvajate kakršna koli dela, aparat izklopite in ga odklopite s polnilnega kabla in z električnega omrežja.
- Če je sesalnik poškodovan, ga ne uporabljajte.
- Če opazite napako, aparat izklopite in ga odklopite s polnilnega kabla in z električnega omrežja.
- Iz varnostnih razlogov lahko popravila sesalnika in montažo nadomestnih delov izvaja le pooblaščen osebje iz servisa.
- V naslednjih primerih takoj prenehajte z uporabo aparata in se obrnite na servisno službo:
  - če ste po nesreči posesali tekočino oz. če je tekočina prišla v notranjost aparata;
  - če je aparat padel na tla in se poškodoval.
- Sesalnik zavarujte pred vremenskimi vplivi, vlago in pred viri toplote.
- Na filtre (vrečka za prah, zaščitni filter motorja, izpušni filter itd.) ne polivajte vnetljivih snovi ali snovi, ki vsebujejo alkohol.
- Sesalnik ni primeren za uporabo na gradbiščih. => Sesanje ostankov na gradbiščih lahko poškoduje aparat.
- Ko aparata ne uporabljate, ga izklopite. Zaradi varnosti je aparat opremljen s sistemom za zaščito proti pregrevanju, ki ščiti baterijo in motor. Če je baterija prevroča, se aparat avtomatsko ugasne. Aparat bo potreboval približno 30 minut, da se ohladi in ga lahko ponovno uporabite.
- Embalaža je namenjena zaščiti sesalnika pred morebitnimi poškodbami med transportom. Zato priporočamo, da embalažo ohranite za primer prevoza v prihodnosti.

## Ionske baterije

Preberite vse varnostne informacije in navodila. Ravnanje, ki ni v skladu z varnostnimi informacijami in navodili, lahko privede do električnega udara, požara in/ali resnih poškodb.

Vse varnostne informacije in navodila shranite za poznejšo uporabo.

Baterijo zaščitite pred viri toplote, tako da je ne

puščate dolgo na soncu in je ne izpostavljate ognju; ne izpostavljajte je niti vodi ali vlagi.

## Nevarnost eksplozije!

Če se baterija poškoduje ali uporablja na neprimeren način, lahko iz nje pričnejo uhajati hlapi. V primeru fizičnih simptomov, ki bi se pojavili kot posledica izpostavljenosti, prezračite prostor in poiščite zdravniško pomoč.

Hlapi lahko razdražijo dihalne poti. Za polnjenje baterij uporabljajte le polnilnike, ki jih priporoči proizvajalec.

Če se polnilnik, ki je namenjen uporabi skupaj z določenimi tipom baterij, uporabi za polnjenje drugih baterij, lahko pride do nevarnosti požara. Če se baterijo uporablja na nepravilen način, lahko iz baterije uhaja tekočina. Izogibajte se dotikanju tekočine. Če pride do nenamerne stika, prizadeto območje izperite z vodo. Če pride tekočina v stik z očmi, poiščite zdravniško pomoč.

Če pride do uhajanja tekočine iz baterije, lahko to razdraži ali opeče kožo.

## Informacije o prevozu

Litij-ionske baterije v aparatu so podvržene zakonskim predpisom glede nevarnega blaga. Uporabnik lahko transportira baterije v cestnem prometu brez omejitev oz. posebnih zahtev. V primeru, da jih pošlje tretja stranka (npr. zračni transport ali prevozniško podjetje), morajo biti izpolnjene vse posebne zahteve v zvezi z embalažo in identifikacijo. V tem primeru se je treba v fazi priprave blaga za pošiljanje posvetovati s strokovnjakom za nevarno blago.

## Informacije za odstranitev odpadnega aparata

Sesalnike, baterije, dodatni pribor in embalažo reciklirajte na okolju prijazen način. Sesalnika ali njegovih baterij ne zavržite skupaj z gospodinjstvi odpadki.

## ■ Embalaža

Embalaža je namenjena zaščiti sesalnika pred morebitnimi poškodbami med transportom. Izdelana je iz okolju prijaznih materialov, zato jo lahko recikirate. Embalažo, ki je ne potrebujete več, odvrzite na ustreznem mestu za recikliranje.

## ■ Stari aparati

Ta aparat vsebuje litij-ionsko baterijo, ki je primerna za polnjenje. Odvrže ga lahko le pooblaščen servisna služba ali prodajalec.

## ■ Baterije

Prosimo, držite se opomb v zvezi s transportom. Baterije, ki so del aparata in jih želite zavreči, lahko odstrani samo strokovno osebje. Odpiranje pokrov ohišja lahko poškoduje vaš sesalnik. Če bi radi odstranili baterije iz sesalnika, držite tipko on/off (**Slika 4** + **Slika 11**) dokler se baterija popolnoma ne izprazni. Odvijte vijake na ohišju in snemite pokrov ohišja ter odstranite baterijo. Da bi preprečili nastanek kratkega stika, odklopite povezave baterije eno za drugo in potem izolirajte priključke.

Tudi, ko je baterija popolnoma izpraznjena, je v njej še vedno preostala napetost, ki bi se sprostil ob nastanku kratkega stika.

Čestitamo vam za nakup sesalnika Bosch serije BBH3/BCH3.

V teh navodilih za uporabo so opisani različni modeli sesalnikov BBH3/BCH3, kar pomeni, da nekatere lastnosti in funkcije opreme morda ne veljajo za vaš model. Če želite doseči najboljši možen rezultat sesanja, uporabljajte le originalne pripomočke Bosch, ki so bili razviti posebej za vaš sesalnik.

## Vaš sesalnik

- 1 Nastavek za sesanje tal z električno krtačo
- 2 Gumb za sprostitev krtačnega valjčka
- 3 Posoda za prah
- 4 Zunanja filtrirna enota
- 5 Filtrirni vložek s filtrom za zaščito motorja in penastim filtrom
- 6 Enota z motorjem
- 7 Raztegljiv nastavek za špranje\*
- 8 Kombiniran nastavek\*
- 9 Ročaj ročnega sesalnika
- 10 Drсно stikalo ročnega sesalnika
- 11 Držalo za raztegljivi nastavek za špranje
- 12 Predal za kombinirani nastavek
- 13 Gumb za sprostitev krtače za tla
- 14 Gumb za sprostitev ročnega brezžičnega sesalnika
- 15 Ročaj ročnega brezžičnega sesalnika
- 16 Drсно stikalo na ročnem brezžičnem sesalniku
- 17 Kazalnik stanja napoljenosti baterije
- 18 Gumb za sprostitev posode za prah
- 19 Napajalni kabel\*
- 20 Krtačni valjček

## Pred prvo uporabo aparata

### Slika 1

- Odprite prostor za shranjevanje pribora in snemite kombinirani nastavek.
- Ročaj previdno namestite na glavno ohišje in ga privijte na mesto.
- Kombinirani nastavek vstavite v prostor za shranjevanje pribora in ga zaprite.

### Slika 2

- Ročni sesalnik vtaknite v šobo za sesanje tal, da se zaskoči na svoje mesto.

\*odvisno od modela

- Za sprostitvev šobe za sesanje tal pritisnite gumb za sprostitvev in ročni sesalnik izvlecite iz šobe.

## Polnjenje



### Pozor:

Pred prvo uporabo sesalnika baterije popolnoma napolnite.

Za polnjenje vedno uporabljajte originalni polnilni kabel, ki bil dobavljen z aparatom. Napajalni kabel priključite in uporabljajte samo v skladu z navedbami na tipski ploščici. Aparata ne napajajte pri temperaturah, nižjih od 0 °C ali višjih od 40 °C.

### Slika 3

- Ko želite sesalnik napolniti, ga namestite v bližino vtičnice. Aparat lahko stoji kjerkoli v prostoru. Slika 6
- Napajalni kabel vklopite v priključek na zadnji strani aparata.
- Vtič napajalnega kabla vtaknite v vtičnico.
- Ko se baterija polni, bela lučka na kazalniku polnjenja baterije počasi utripa.
- Ko je baterija polna, bela lučka na kazalniku polnjenja neprekinjeno zagori in po nekaj minutah ugasne.
- Aparat lahko varno pustite priključen na napajalni kabel in vtičnico, tudi če je baterija že povsem polna.
- Običajno se napajalni kabel in ročni sesalnik med polnjenjem segrejeta, zato naj to ne predstavlja nobenega razloga za skrb.

### Kazalnik stanja napoljenosti baterije

Status delovanja	LED prikazovalnik
Običajen način delovanja	Bela LED lučka sveti
Zmogljivost baterije je nižja od 20%	LED lučka počasi utripa
Prazna baterija	LED lučka ugasnjena
Polnjenje	Bela LED lučka počasi utripa
Baterija je polna	LED lučka 2 minuti neprekinjeno gori in nato ugasne.
Zaščita pred previsoko/prenizko temperaturo	LED lučka 10 sekund neprekinjeno gori in nato ugasne.

## Uporaba ročnega sesalnika

### Sesanje

#### Slika 4

- Drсно stikalo pomaknite v smeri puščice.

### Nastavitev moči sesanja

#### Slika 5

Za nastavitev sesalne moči dršno stikalo pomaknite na zelen položaj:

#### ■ Položaj 1

1

Sesanje z uporabo električne krtače.

Za rutinsko čiščenje vseh površin.

Na tej stopnji aparat doseže največji čas delovanja.

#### ■ Položaj 2

2

Sesanje z uporabo električne krtače.

Za zelo zahtevno čiščenje vseh površin (še zlasti preprog).

Na tej stopnji aparat doseže krajši čas delovanja.

## Čas delovanja

Čas delovanja, ki je tukaj naveden, se lahko razlikuje glede na status napoljenosti baterije, temperature baterije in starosti baterije.

	BBH3/BCH3 25,2V	BBH3/BCH3 21,6 V
Pri normalnem načinu delovanja z ne-električnim dodatnim priborom za čiščenje pohištva itd.	Do 55 min.	Do 50 min.
Turbo način z električnim nastavkom za tla in za zahtevnejše čiščenje	Do 20 min.	Do 18 min.

### Slika 6

- Med krajšimi premori med sesanjem lahko aparat stoji kjerkoli v prostoru. Pri tem sesalnik nagnite nekoliko naprej v smeri nastavka.

\*odvisno od modela

- !** **Pozor:** Ko aparat stoji, ga izklopite, saj se krtača mirujočega sesalnika še naprej vrti in lahko poškoduje talno oblogo.

## Uporaba ročnega brezžičnega sesalnika

### Slika 7

- S pomočjo gumba za sprostitev sprostite brezžični ročni sesalnik in ga snemite z ročnega sesalnika.

## Sesanje z dodatnimi pripomočki

### Slika 8 Nastavek za špranje

- Za sesanje težko dosegljivih mest visoko ležečih mest.
- S pomočjo namenske vdolbine odprite držalo za dodatni pribor in snemite nastavek za špranje. Vstavite ga v odprtino za dovod zraka na brezžičnem sesalniku, da se zaskoči na mesto.
- Nastavek za špranje se lahko po potrebi podaljša. To storite tako, da sprostite gumb, nastavek za špranje izvlečete in ga v končnem položaju zaskočite.
- Po uporabi nastavek ponovno vrnite v prvoten položaj in ga namestite v držalo.

### Slika 9 Kombinirani nastavek

- Kombinirani nastavek s krtačo za pohišstvo in nastavkom za oblazinjeno pohišstvo za sesanje okenskih okvirjev, omaric, pohišta itd.
- Odprite prostor za shranjevanje pribora in snemite kombinirani nastavek. Vstavite ga v odprtino za dovod zraka na pokončnem sesalniku, da se zaskoči na mesto.
- Nastavek z krtačo za pohišstvo se lahko pomakne na stran. Nastavek za oblazinjeno pohišstvo se nahaja pod njim.
- Kombinirani nastavek se lahko namesti tudi na konec nastavka za špranje.
- Po uporabi kombinirani nastavek ponovno pospravite v predal za dodatni pribor in predal zaprite, da se zaskoči.

## Polnjenje brezžičnega ročnega sesalnika

### Slika 10

- Če želite napolniti brezžični ročni sesalnik, ga vtaknite v ročni sesalnik, da se zaskoči. Prepričajte se, da je pravilno nameščen.

## Po uporabi aparata

### Slika 11

- Po končanem sesanju aparat izklopite.

## Praznjenje posode za prah

Da bi dosegli optimalen rezultat sesanja, je treba posodo za prah izprazniti po vsakem sesanju, najpozneje pa, ko prah na enem mestu v posodi doseže višino oznake.

Posode za prah ni priporočljivo napolniti nad oznako, saj se v tem primeru na filtru nabere velika količina umazanije.

### Slika 12

- Brezžični ročni sesalnik snemite z ročnega sesalnika. **Slika 7**
- S pomočjo gumba za sprostitev sprostite posodo za prah in jo snemite z enote z motorjem.

### Slika 13

- Filtrirno enoto vzemite iz posode za prah.
- Izpraznite posodo za prah.

### Slika 14

- Odstranite morebitno umazanijo, ki se je nabrala pod odprtino za odstranitev posode.

- a) Filtrirno enoto vstavite v posodo za prah in preverite, ali je ustrezno nameščena.
- b) Vstavite posodo za prah v aparat, tako da zaslišite »klik«, ko se zaskoči na svoje mesto.



**Pozor:** Če pri vstavljanju posode za prah začutite upor, preverite, če je filter popolnoma sestavljen in če sta filtrirna enota in posoda za prah pravilno nameščeni.

## Čiščenje filtra

Zunanjo filtrirno enoto in filtrirni vložek je treba čistiti v rednih časovnih intervalih, saj le to omogoča optimalno delovanje sesalnika.



**Pozor:** Filter je možno očistiti samo, ko je sesalnik izključen. Nikoli ne sesajte brez nameščene zunanje filtrirne enote in filtrirnega vložka.

## Slika 15 Čiščenje zunanje filtrirne enote

- Izklopite aparat. **Slika 11**
- Brezžični ročni sesalnik snemite z ročnega sesalnika. **Slika 7**

\*odvisno od modela

- S pomočjo gumba za sprostitvev sprostitve posodo za prah in jo snemite z enote z motorjem. **Slika 12**
  - Filtrirno enoto vzemite iz posode za prah.
- Navadno zadostuje, da ob praznjenju posode za prah celotno filtrirno enoto stresete ali jo iztepete, da iz nje odstranite morebitne delce umazanije.
  - Če to ne zadostuje, jo lahko obrišete s suho krpo, da s površine odstranite delce umazanije.

### **Slika 16 Čiščenje filtrirnega vložka**

- Pokrov filtrirnega vložka odstranite iz filtrirne enote.
  - Filtrirni vložek najprej očistite tako, da umazanijo iz njega iztepete.
  - Iz zaščite motorja izvlecite penasti filter in ju ločeno izperite.  
Pustite, da se penasti filter in filter za zaščito motorja popolnoma posušita (pribl. 24 ur).
- Po namestitvi penastega filtra v posodo za prah vstavite filtrirni vložek.

Po potrebi lahko nove filtre kupite pri naši servisni službi.

### **Čiščenje nastavka za tla**

Preden na sesalniku izvajate kakršna koli vzdrževalna dela, aparat izklopite in ga odklopite s polnilnega kabla.

### **Slika 17**

- Krtačni valjček sprostitve tako, da pritisnete gumb za sprostitvev in ga s strani izvlečete iz šobe za tla.
- Krtačni valjček izvlecite iz utora, s škarjami prerežite navite nitke in lase, ki so se ovili okrog njega.
- Krtačni valjček s strani potisnite vzdolž vodila v nastavku za tla in ga zaskočite s pomočjo gumba za sprostitvev.

**! Pozor: Šobo za tla uporabljajte le, ko je krtačni valjček nameščen.**



### **Pozor:**

Talne krtače so odvisno od lastnosti vaših trdih talnih oblog (npr. hrapave, rustikalne ploščice) podvržene določeni obrabi. Zato morate v rednih časovnih obdobjih preverjati tekalno površino nastavka. Obrabljen spodnji del nastavka za tla ima lahko ostre robove, ki poškodujejo občutljive trde talne obloge, npr. parket ali linolej. Proizvajalec ne prevzema odgovornosti za morebitno škodo nastalo zaradi obrabljenih nastavkov za tla.

## **Nega**

Pred čiščenjem ročnega sesalnika ali brezžičnega ročnega sesalnika je treba aparat izklopiti in odklopiti z napajalnika. Sesalnik in dodatni pribor lahko čistite s standardnimi čistili za plastiko, ki so na voljo na trgu.



**Pozor:** Ne uporabljajte polimnih sredstev, čistil za steklo ali univerzalnih čistil. Sesalnika nikoli ne potaplajte v vodo.

Pridržujemo si pravico do tehničnih sprememb.

\*odvisno od modela

Molimo vas da sačuvate ove upute za kasniju upotrebu.

Ako budete prodavali ili darivali ovaj usisavač drugoj osobi, molimo priložite i ovaj priručnik.

## Namjena

Molimo, pročitajte informacije o predviđenoj upotrebi kako biste bili sigurni da aparat upotrebljavate na ispravan i siguran način.

Uređaj upotrebljavajte samo:

- Kao što je navedeno u ovom korisničkom priručniku.
- S originalnim dijelovima i nastavcima. Jamstvo ne pokriva štetu uzrokovanu upotrebom proizvoda treće strane.
- Za čišćenje površina
- U privatnim kućanstvima i u zatvorenim prostorima u domaćem okruženju na sobnoj temperaturi.
- Do visine od maks. 2000 m iznad morske visine.

## Kako bi se izbjegle ozljede i oštećenja, usisavač se ne smije koristiti za:

- usisavanje ljudi ili životinja.
- Usisavanje:
  - opasnih, šiljatih, vrućih ili užarenih tvari,
  - vlažnih ili tekućih tvari,
  - lako zapaljivih ili eksplozivnih tvari i plinova,
  - pepela, čađe iz kalijeve peći ili centralnog grijanja,
  - prašine iz printera ili kopirnih strojeva,

## Zamjenski dijelovi, dodatci

Naši originalni zamjenski dijelovi i originalni (posebni) dodatci napravljeni su u skladu sa značajkama i zahtjevima naših usisavača. Preporučujemo da koristite samo originalne zamjenske dijelove, originalne (posebne) dodatke. Time ćete vašem aparatu osigurati dug životni vijek, a kvaliteta učinkovitosti čišćenja cijelo će vrijeme ostati konstantna.

### ! Molimo zapamtite

- Korištenje neprikladnih i manje kvalitetnih zamjenskih dijelova, (posebnih) dodataka također može oštetiti vaš usisavač. Oštećenja uzrokovana korištenjem takvih produkata nisu obuhvaćena garancijom.

## Sigurnosne informacije

Ovaj je usisivač u skladu s priznatim tehnološkim pravilima i odgovarajućim sigurnosnim normativima.

- Ovaj aparat smiju koristiti djeca starija od 8 godina i osobe sa smanjenim fizičkim, osjetilnim ili mentalnim sposobnostima, te osobe s nedostatkom iskustva ili znanja, ako ih druge osobe nadziru ili upućuju kako sigurno koristiti ovaj aparat i ako razumiju moguće opasnosti.
- Djeca se ne smiju igrati s aparatom.
- Djeca ne smiju čistiti ili održavati aparat, osim ako ih nadziru odrasle osobe.
- Plastične vreće i folije držite izvan dohvata djece i pravilno ih odložite.  
=> Postoji opasnost od opekline.

## Ispravna upotreba

- Za napajanje koristite samo dostavljen kabel.
- Kabel za napajanje se mora spojiti i koristiti kao što je naznačeno na natpisnoj pločici.
- Aparat se mora pohraniti i puniti samo unutra.
- Aparat nemojte izlagati temperaturama nižim od 0 °C i višim od 40 °C.
- Ne usisavajte bez vrećice ili spremnika za prašinu, zaštitite motora i ispušnog filtra.  
=> To može oštetiti usisavač.
- Kada koristite četku za pukotine i cijevi, nemojte usisavati u blizini glave. => To bi moglo uzrokovati ozljedu!
- Nemojte koristiti oštećeni kabel za napajanje. Zamijenite ga originalnim kabelom za napajanje.
- Kada aparat odspajate od električne mreže, izvucite utikač; ne potežite kabel za napajanje.
- Kabel za napajanje nemojte vući po ostrim rubovima i ne dopustite da se zaplete.

- Prije izvođenja radova na usisavaču, isključite usisavač i odspojite ga od kabla za napajanje i mrežnog priključka.
- Nemojte rukovati aparatom ako je oštećen.
- Ako primjetite grešku, isključite usisavač i odspojite ga od kabla za napajanje i mrežnog priključka.
- Iz sigurnosnih razloga, samo osoblje ovlaštene službe za održavanje može izvoditi popravke i ugrađivati zamjenske dijelove u usisavač.
- U slijedećim slučajevima morate odmah prestati koristiti aparat i kontaktirati tehničku službu:
  - Ako ste slučajno usisali tekućinu ili ako je tekućina prodrijetela u unutrašnjost aparata;
  - Ako vam je aparat ispao i oštetio se.
- Usisavač zaštitite od vremenskih prilika, vlage i izvora topline.
- U filtre (vrećica za prašinu, filter zaštite motora, ispušni filter itd.) ne ulijevajte zapaljive tvari ili tvari koje sadrže alkohol.
- Usisavač nije prigodan za korištenje na gradilištima. => Usisavanje građevinskog otpada može oštetiti aparat.
- Aparat isključite kada nije u upotrebi. Iz sigurnosnih razloga, uređaj je opremljen sustavom zaštite od pregrijavanja koji štiti bateriju i motore. Aparat se automatski isključuje ako je on ili njegova baterija previše vruća. Uređaju će trebati oko 30 minuta da se ohladi prije nego što se može ponovno koristiti.
- Ambalaža je oblikovana kako bi zaštitila usisavač od oštećenja za vrijeme transporta. Zato preporučujemo da pakiranje čuvate u slučaju da je aparat potrebno u budućnosti prenositi.

## Ion baterije

Pročitajte sve sigurnosne informacije i upute. Rukovanje koje nije u skladu sa sigurnosnim informacijama i uputama može dovesti do električnog šoka, požara i/ili ozbiljnih ozljeda.

Čuvajte sve sigurnosne informacije i upute za buduću upotrebu.

Zaštite bateriju od izvora topline, na primjer izbjegavajte dugotrajno izlaganje suncu ili vatri, kao i vodi i vlazi.

## Opasnost od eksplozije!

Ako je baterija oštećena ili se neispravno koristi, može doći do ispuštanja plinova. Cirkulirajte svježi zrak i zatražite liječničku pomoć u slučaju fizičkih simptoma do kojih je došlo zbog izlaganja.

Plinovi mogu iritirati dišni sustav. Za punjenje baterija koristite samo punjače koje preporučuje proizvođač.

Postoji opasnost od požara ako se punjač namijenjen posebnoj vrsti baterija koristi za punjenje drugih baterija.

Ako je baterija neispravna, iz nje može isteći tekućina. Ne dodirujte tekućinu. Ako dođe do slučajnog dodira, pogođeno mjesto isperite vodom. Ako tekućina dođe u dodir s očima, zatražite liječničku pomoć.

Ako baterijska tekućina isteče, može iritirati ili opeći kožu.

## Informacije o transportu

Litij-ionske baterije u aparatu podložne su uvjetima propisa o opasnim tvarima. Baterije korisnik smije transportirati cestom bez dodatnih zahtjeva. U slučaju da ih šalje treća strana (npr. zrakom ili teretnim prometom), moraju se ispuniti posebni uvjeti glede ambalaže i identifikacije. U tom se je slučaju potrebno savjetovati sa stručnjakom za dobra za vrijeme pripreme za slanje.

## Informacije o odlaganju

Usisavače, baterije, dodatke i ambalažu reciklirajte na ekološki prihvatljiv način. Ne odlažite usisavač i baterije s običnim smećem.

### ■ Ambalaža

Ambalaža je oblikovana kako bi aparat zaštitila od oštećenja za vrijeme transporta.

Načinjena je od ekološki prihvatljivih materijala i može se reciklirati. Ambalažu koja vam više nije potrebna zbrinite na predviđenim mjestima za reciklažu.



## ■ Stari aparati

Ovaj aparat sadrži litij-ionske baterije koje se mogu puniti. Stoga mora aparat biti zbrinut samo od strane ovlaštene tehničke službe ili prodavača.

## ■ Baterije

Molimo slijedite bilješkama o transportu.

Integrirane baterije može odstraniti samo stručno osoblje s namjerom odlaganja.

Otvaranje kućišta može oštetiti usisavač. Kako bi odstranili bateriju iz usisavača, pritisnite gumb za uključivanje/isključivanje (**Slika 4** + **Slika 11**) dok se baterija ne isprazni. Odrvnite vijke na kućištu i odstranite kućište kako bi odstranili bateriju. Kako bi spriječili kratki spoj, kontakte baterije odspojite pojedinačno, jednog za drugim i potom izolirajte terminale.

Čak i u slučaju potpunog pražnjenja, baterija i dalje sadrži rezidualni kapacitet koji se može osloboditi u slučaju kratkog spoja.

Čestitke na kupnji Bosch usisavača serije BBH3/BCH3.

Ove upute opisuju različite BBH3/BCH3 modele, što znači da se neke od opisanih značajki i funkcija možda ne odnose na vaš model. Kako biste postigli najbolji učinak usisavanja, koristite samo originalnu Bosch dodatnu opremu koja je specijalno napravljena za vaš usisavač.

## Vaš usisavač

- 1 Nastavak za pod s električnom četkom
- 2 Gumb za otpuštanje valjka četke
- 3 Spremnik za prašinu
- 4 Jedinica vanjskog filtera
- 5 Filter uložak s filterom zaštite motora i spužvastim filterom
- 6 Motorna jedinica
- 7 Produžna četka za pukotine\*
- 8 Kombinirana mlaznica\*
- 9 Drška ručnog štapa
- 10 Klizna tipka ručnog štapa
- 11 Pretinac za dodatke za produžnu četku za pukotine
- 12 Pretinac za dodatke za kombiniranu četku
- 13 Gumb za otpuštanje četke za pod
- 14 Gumb za otpuštanje ručnog bežičnog usisavača
- 15 Drška ručnog bežičnog usisavača
- 16 Klizna tipka ručnog bežičnog usisavača
- 17 Pokazatelj statusa punjenja baterije
- 18 Gumb za otpuštanje spremnika za prašinu
- 19 Kabel za napajanje\*
- 20 Valjak četke

## Prije prve upotrebe aparata

### Slika 1

- Otvorite pretinac za dodatke i odstranite kombiniranu četku.
- Pažljivo priključite ručku na glavno kućište i zašarafite da sjedne na svoje mjesto.
- Postavite kombiniranu četku u pretinac za dodatke u zatvorite ga.

### Slika 2

- Umetnite ručni štap u četku za pod i

\*ovisno o modelu

- zakočite je na mjesto.
- Da biste otpustili četku za pod, pritisnite gumb za otpuštanje i izvucite ručni štap iz četke.

## Punjenje



### Oprez:

Prije prve upotrebe usisavača, u potpunosti napunite baterije. Za napajanje koristite samo kabel dostavljen s aparatom. Kabel za napajanje se mora spojiti i koristiti kao što je naznačeno na natpisnoj pločici. Aparat nemojte puniti na temperaturama nižim od 0 °C i višim od 40 °C.

### Slika 3

- Kako biste napunili usisavač, postavite ga blizu utičnice. Aparat možete ostaviti bilo gdje u sobi. **Slika 6**
- Uključite kabel za punjenje u spoj na stražnjem dijelu aparata.
- Punjač uključite u utičnicu.
- Pokazatelj statusa punjenja polako treperi bijelom bojom dok se aparat puni.
- Kada je baterija u potpunosti puna, pokazatelj svijetli bijelom bojom i gasi se nakon nekoliko minuta.
- Aparat možete ostaviti priključenim na kabel za punjenje te utičnicu čak i kada je potpuno napunjen.
- Normalno je da se punjač i ručni štap ugriju, to nije razlog za brigu.

### Pokazatelj statusa baterije

Radno stanje	LED pokazatelj
Normalan način rada	Bijelo LED svjetlo
Kapacitet baterije ispod 20%	Crveno LED svjetlo polako treperi
Baterija prazna	LED isključen
Punjenje	Bijelo LED svjetlo polako treperi
Baterija je puna	Bijelo LED svjetlo ostaje neprekidno upaljeno 2 sekunde, potom se gasi

Zaštita od previsoke ili preniske temperature	Crveno LED svjetlo ostaje neprekidno upaljeno 10 sekundi, potom se gasi
---	---

## Korištenje ručnog usisavača

### Usisavanje

#### Slika 4

- Kliznu tipku pomaknite u smjeru strelice.

### Upravljanje razinom usisa

#### Slika 5

Pomaknite kliznu tipku na željeni položaj kako biste postavili potrebnu razinu usisa:

#### ■ Položaj 1 1

Usisavanje s uključenom električnom četkom. Za rutinsko čišćenje svih površina. Na ovoj razini aparat postiže maksimalno vrijeme rada.

#### ■ Položaj 2 2

Usisavanje s uključenom električnom četkom. Za posebno zahtjevne zadatke čišćenja na svim površinama (posebno tepiha). Na toj razini aparat postiže kraće vrijeme rada.

## Vrijeme izvođenja

Ovdje navedeno vrijeme izvođenja može se razlikovati zbog statusa napunjenosti, temperature baterije te starosti baterije.

	BBH3/BCH3 25,2V	BBH3/BCH3 21,6V
Na normalnom načinu rada s neelektričnim dodatcima za čišćenje pokućstva itd.	Do 55 min.	Do 50 min.
Turbo način rada s električnom četkom za pod i za zahtjevno čišćenje	Do 20 min.	Do 18 min.

\*ovisno o modelu

## Slika 6

- Za vrijeme kratkih pauzi kod usisavanja, aparat možete ostaviti bilo gdje u sobi. Da biste to učinili, usisavač nagnite lagano prema naprijed u smjeru četke.

**!** **Oprez:** Kada se aparat ostavlja bez nadzora mora biti isključen jer ako je četka uključena dok je aparat u mirovanju, ona može oštetiti podove.

## Korištenje ručnog usisavača bez kabela

### Slika 7

- Otkaçite ručni usisavač bez kabela pritiskom na gumb za otpuštanje i odstranite ga iz ručnog štapa.

## Usisavanje uz pomoć nastavaka

### Slika 8 Četka za pukotine

- Za usisavanje mjesta do kojih je teško doći te onih nad glavom.
- Otvorite pretinac za dodatke korištenjem uvučene drške i odstranite četku za pukotine. Umetnite je u zračni otvor bežičnog ručnog usisavača i pričvrstite je na mjesto dok ne klikne.
- Četku možete po potrebi produžiti. Kako bi to učinili, pritisnite gumb za otključavanje, izvucite četku za pukotine i pokrenite je u krajnjem položaju.
- Nakon upotrebe, ponovno sklopite četku za pukotine, postavite je u pretinac za dodatke i zatvorite držač.

### Slika 9 Kombinirana četka

- Kombiniran nastavak s četkom za pokućstvo i četkom za tapecirano pokućstvo za usisavanje prozorskih okvira, ormarića, pokućstva itd.
- Otvorite pretinac za dodatke i odstranite kombiniranu četku. Umetnite je u zračni otvor uspravnog usisavača i pričvrstite je na mjesto dok ne klikne.
- Četku za pokućstvo može se gurnuti na stranu. Četka za tapecirano pokućstvo nalazi se ispod nje.
- Kombiniranu četku moguće je postaviti i na vrh četke za pukotine.
- Nakon upotrebe, vratite kombiniranu četku u

pretinac za dodatke i zatvorite pretinac tako da klikne na mjesto.

## Punjenje ručnog usisavača bez kabela

### Slika 10

- Da biste napunili ručni usisavač bez kabela, umetnite ga u ručni štاپ i zakočite ga na mjestu. Osigurajte da je pravilno sjeo.

## Nakon korištenja aparata

### Slika 11

- Nakon usisavanja aparat isključite.

## Pražnjenje spremnika za prašinu

Kako bi se postigli najbolji rezultati usisavanja, spremnik za prašinu potrebno je isprazniti nakon svake uporabe ili najkasnije kada prašina dosegne najvišu oznaku na spremniku. Preporučujemo da ne puniti spremnik za prašinu iznad oznake, budući da to rezultira značajnim zaprljanjem filtera.

### Slika 12

- Odstranite ručni bežični usisavač bez kabela iz ručnog štapa. **Slika 7**
- Koristeći gumb za otpuštanje, otkaçite spremnik za prašinu i odstranite ga iz motorne jedinice.

### Slika 13

- Izvadite jedinicu filtra iz spremnika za prašinu.
- Ispraznite spremnik za prašinu.

### Slika 14

- Odstranite svu prašinu koja se nakupila ispod otvora za izbacivanje spremnika.
  - a) Umetnite jedinicu filtra u spremnik za prašinu tako da pravilno sjedne na svoje mjesto.
  - b) Ubacite spremnik za prašinu u aparat tako da 'klikne' na svoje mjesto.

**!** **Oprez:** Ako primijetite bilo kakav otpor kada stavljate spremnik za prašinu, provjerite da li je filter potpun i da li su jedinica filtera i spremnik za prašinu pravilno postavljeni.

## Čišćenje filtera

Vanjski filter te umetak za filtre moraju se čistiti u redovitim intervalima kako bi se osigurao optimalan rad usisavača.

\*ovisno o modelu

- !** **Opres:** Filtar se može očistiti samo ako je aparat isključen.  
Ne usisavajte bez jedinice vanjskog filtera i njegovog pričvršćenog spremnika.

### **Slika 15 Čišćenje jedinice vanjskog filtera**

- Isključite aparat. **slika 11**
  - Odstranite ručni bežični usisavač bez kabela iz ručnog štapa. **slika 7**
  - Koristeći gumb za otpuštanje, otkačite spremnik za prašinu i odstranite ga iz motorne jedinice. **slika 12**
  - Izvadite jedinicu filtra iz spremnika za prašinu.
- a)** Obično je dovoljno samo lagano protresti ili isprašiti cijelu jedinicu filtera kada se prazni spremnik za prašinu, kako bi se odstranile nakupine prljavštine.
- b)** Ako to nije dovoljno, suhom krpom možete odstraniti nakupine prljavštine na površini.

### **Slika 16 Čišćenje spremnika za prašinu**

- a)** Odstranite umetak za filtarski iz jedinice filtra.
- b)** Najprije očistite filter uložak tako da ga isprašite.
- c)** Izvucite pjenušavi filter iz zaštite motora i odvojeno isperite.  
Pustite da se pjenušavi filter i filter zaštite motora u potpunosti osuše (približno 24 sata).
- Nakon umetanja pjenušavog filtera, u spremnik za prašinu umetnite filter uložak.

Ukoliko je potrebno, nove filtre možete nabaviti kod naše tehničke službe.

### **Čišćenje četke za pod**

Prije izvođenja radova na usisavaču, isključite usisavač i odspojite ga od punjača.

### **Slika 17**

- Upotrijebite gumb za otpuštanje kako bi otpustili valjak četke i povucite ga na stranu i van iz četke za pod.
- Koristeći žlijeb koji vam je isporučen, škarama odrežite niti i dlake uhvaćene oko valjka.
- Valjak četke bočno umetnite unutar šipke za vođenje i zakačite ga na mjestu koristeći gumb za otpuštanje.

- !** **Opres:** Četku za pod koristite samo kada je namješten valjak četke.

- !** **Opres:** Četke za podove mogu se s vremenom istrošiti, ovisno o vrsti vašeg tvrdog poda (npr. hrapave, grube pločice). Stoga morate provjeravati donju stranu četke za pod u redovitim vremenskim razmacima. Istrošene donje strane četka za podove mogu imati oštre rubove i mogu oštetiti osjetljive podove, poput parketa ili linoleuma. Proizvođač ne prihvaća odgovornost za štetu prouzročenu istrošenim priborom za podove.

## **Održavanje**

Prije čišćenja ručnog usisavača ili ručnog bežičnog usisavača, potrebno ga je isključiti i odspojiti od punjača. Usisavač i njegovi dodatci se čistiti koristeći standardna komercijalna sredstva za čišćenje plastike.

- !** **Opres:** Ne koristite nagrizajuće materijale, agense za čišćenje stakla ili univerzalne proizvode za čišćenje. Usisavač ne uranjajte u vodu.

Podložno tehničkim izmjenama.

\*ovisno o modelu

Uputstvo za upotrebu sačuvajte za kasniju upotrebu.

U slučaju predaje usisivača trećoj osobi, priložite uz njega i ovo uputstvo za upotrebu.

## Namena

Molimo da pažljivo pročitate uputstva o nameni aparata kako biste garantovali ispravno i bezbedno korišćenje istog.

Ovaj aparat koristite samo:

- Na način na koji je to navedeno u ovom uputstvu za upotrebu.
- Sa originalnim delovima i dodatnim priborom. Šteta nastala usled korišćenja neadekvatnih proizvoda trećih stranaka nije pokrivena garancijom.
- Za čišćenje površina.
- U privatnim domaćinstvima, te zatvorenim prostorima unutar domaćinstva na sobnoj temperaturi.
- Do nadmorske visine od maks. 2000 m.

**Da biste sprečili povrede ili oštećenja, usisivač se ne sme koristiti za:**

- Usisavanje osoba ili životinja
- Usisavanje:
  - predmeta sa oštrim ivicama, opasnih, vrućih ili užarenih materija
  - vlažnih ili tečnih materija.
  - lako zapaljivih ili eksplozivnih materija i gasova.
  - pepela, čađi iz kaljavih peći i sistema centralnog grejanja.
  - praha tonera iz štampača i mašina za fotokopiranje.

## Rezervni delovi, dodatni pribor

Naši originalni rezervni delovi i originalan (poseban) pribor dizajniran je za rad sa funkcijama i zahtevima naših usisivača. Zato preporučujemo da koristite samo naše originalne rezervne delove, originalan (poseban) dodatni pribor. Time ćete osigurati da vaš usisivač ima dug vek upotrebe i da kvalitet njegovih performansi čišćenja ostane konsistentno visok tokom celog tog perioda.

## ! Imajte na umu

Upotreba neodgovarajućih ili niskokvalitetnih rezervnih delova, (posebnog) dodatnog pribora može dovesti do oštećenja usisivača. Naša garancija ne pokriva štetu uzrokovanu upotrebom takvih proizvoda.

## Bezbednosne informacije

Ovaj usisivač je usklađen sa priznatim pravilima tehnologije i odgovarajućim bezbednosnim propisima.

- Uređaj mogu da koriste deca starija od 8 godina i osobe sa smanjenim fizičkim, senzornim ili mentalnim kapacitetom ili osobe sa nedostatkom iskustva ili znanja, ukoliko su pod nadzorom ili su upućene u bezbedno korišćenje uređaja i shvataju moguće opasnosti upotrebe uređaja.
- Deca nikada ne smeju da se igraju sa uređajem.
- Čišćenje i korisničko održavanje nikada ne smeju da obavljaju deca bez nadzora.
- Plastične kese i filmovi moraju da se čuvaju van domašaja dece i moraju se odložiti.  
=> Postoji opasnost od gušenja.

## Pravilna upotreba

- Za punjenje koristite isključivo napojni kabl koji je sastavni deo ove isporuke.
- Priključni kabl se mora povezati i njime se mora rukovati isključivo onako kako je navedeno na pločici sa natpisom.
- Uređaj se sme čuvati i napajati isključivo u zatvorenom prostoru.
- Ne izlažite uređaj temperaturama ispod 0 °C ili iznad 40 °C.

- Nikada nemojte da usisavate bez kese za prašinu i posude za prašinu, zašтите za motor i izduvni filtera.  
=> Na taj način možete da oštetite usisivač.
- Kada koristite dizne i cevi, držite usisivač dalje od glave. => To bi moglo da uzrokuje povrede.
- Ne koristite oštećeni napojni kabl. Zamenite ga originalnim napojnim kablom.
- Kada iskopčavate napojni kabl iz napajanja, povucite utikač da biste ga uklonili; ne povlačite napojni kabl.
- Ne vucite kabl za napajanje preko oštrih ivica i ne dozvolite da bude zaglavljen.
- Pre nego što bilo šta radite na usisivaču, isključite uređaj i izvucite napojni kabl iz napajanja.
- Ne upotrebljavajte usisivač ukoliko je oštećen.
- Ako otkrijete kvar, isključite uređaj i izvucite napojni kabl iz napajanja.
- Iz bezbednosnih razloga, samo je osoblju ovlašćene servisne službe dozvoljeno vršenje popravki i ugradnja rezervnih delova u usisivač.
- U sledećim slučajevima morate odmah prekinuti rad uređaja i obratiti se postprodajnom servisu:
  - Ako ste slučajno usisali tečnost ili ako je tečnost ušla u unutrašnjost uređaja;
  - Ako je uređaj pao i oštetio se.
- Zaštitite usisivač od spoljnih vremenskih uslova, vlage i izvora toplote.
- Ne sipajte zapaljive materije ili materije koje sadrže alkohol na filtere (kesa za prašinu, filter za zaštitu motora, izduvni filter, itd.).
- Usisivač nije pogodan za upotrebu na gradilištima. => Usisavanje građevinskog šteta moglo bi da ošteti uređaj.
- Isključite uređaj kada nije u upotrebi. Iz bezbednosnih razloga, uređaj je opremljen sistemom zaštite od pregrevanja kako bi se zaštitili baterija i motori. Uređaj će se automatski isključiti ako se on ili njegova baterija pregrije. Treba sačekati oko 30 minuta da se uređaj ohladi pre nego što se može ponovo koristiti.
- Ambalaža je dizajnirana tako da zaštititi usisivač od oštećenja tokom transporta. Zbog toga preporučujemo da sačuvate ambalažu radi budućeg transporta.

## **Ion baterije**

Pročitajte sve bezbednosne informacije i uputstva.

Ukoliko ne postupate u skladu s bezbednosnim informacijama i uputstvima, može doći do električnog udara, požara i/ili ozbiljne povrede.

Sačuvajte sve bezbednosne informacije i uputstva da biste mogli naknadno da ih pročitate. Zaštitite bateriju od izvora toplote, na primer, izbegavajte duge periode držanja baterije na suncu ili izlaganje vatri, kao i vodi i vlazi.

## **Opasnost od eksplozije.**

Ukoliko je baterija oštećena ili se ne koristi pravilno može doći do oslobađanja gasova neprijatnog mirisa. Provetrite prostoriju i potražite medicinsku pomoć ako osetite fizičke simptome usled izloženosti.

Gasovi mogu da iritiraju disajne puteve. Za punjenje baterija koristite isključivo punjače koje preporučuje proizvođač.

Postoji opasnost od požara ako se punjač koji je namenjen određenoj vrsti baterija koristi za punjenje drugih baterija.

Ako se baterija koristi nepravilno, tečnost može da iscuri iz baterije. Izbegavajte da dodirujete tečnost. U slučaju slučajnog dodira, isperite zahvaćeni deo tela vodom. Ako tečnost dođe u dodir s očima, potražite medicinsku pomoć. Ako tečnost iscuri iz baterije, može iritirati kožu ili izazvati opekotine.

## **Informacije o transportu**

Litijum-jonske baterije u uređaju podležu zakonskim propisima koji se odnose na opasnu robu. Korisnik može transportovati baterije drumskim saobraćajem, za šta ne postoje nikakvi dodatni zahtevi. U slučaju da ih pošalje treće lice (npr. transport vazдушnim saobraćajem ili od strane transportne kompanije), moraju se ispuniti posebni zahtevi u pogledu ambalaže i identifikacije. U tom slučaju, prilikom pripreme robe za slanje mora se konsultovati stručnjak za opasnu robu.

## Informacije o odlaganju

Usisivače, baterije, dodatni pribor i ambalažu treba reciklirati na ekološki prihvatljiv način. Nemojte odlagati usisivač ili baterije kao komunalni otpad.

### ■ Ambalaža

Ambalaža je dizajnirana tako da zaštiti usisivač od oštećenja tokom transporta.

Napravljena je od ekološki prihvatljivih materijala i može se reciklirati. Ambalažu koja više nije potrebna odložite na odgovarajućem mestu za reciklažu.

### ■ Stari uređaji

Ovaj uređaj sadrži punjive litijum-jonske baterije. Uređaj zato može odložiti samo autorizovan postprodajni servis ili diler.

### ■ Baterije

Pridržavajte ste napomena u vezi sa transportom. Ugrađene baterije može izvaditi samo lice specijalizovano za njihovo uklanjanje. Otvaranje komore kućišta može da ošteti usisivač. Da biste izvadili bateriju iz usisivača, pritiskajte prekidač za uključivanje/isključivanje (on/off) (**SI. 4** + **SI. 11**) dok se baterija potpuno ne isprazni. Odvijte vijke na kućištu i izvadite komoru kućišta da biste izvadili bateriju. Da biste sprečili da dođe do kratkog spoja, odspojite kontakte baterije pojedinačno jedan za drugim, a zatim izolujte terminale.

Čak i kada je potpuno ispražnjena, baterija i dalje poseduje zaostali kapacitet koji se može osloboditi u slučaju kratkog spoja.

Čestitamo vam na kupovini usisivača kompanije Bosch iz serije BBH3/BCH3.

U ovom uputstvu za upotrebu opisani su različiti modeli usisivača BBH3/BCH3, što znači da neke od opisanih karakteristika i funkcija opreme možda neće biti dostupne na vašem modelu. Trebalo bi da koristite samo originalni Bosch pribor, koji je razvijen specijalno za Vaš usisivač, kako bi se postigli najbolji mogući rezultati usisivanja.

## Vaš usisivač

- 1 Papučica za pod sa električnom četkom
- 2 Dugme za otpuštanje valjka četke
- 3 Posuda za prašinu
- 4 Spoljna filterska jedinica
- 5 Kasetna filtera sa filterom za zaštitu motora i penastim filterom
- 6 Jedinica motora
- 7 Produživa papučica za teško dostupna mesta\*
- 8 Kombinovana papučica\*
- 9 Ručka kućišta ručnog usisivača
- 10 Klizni prekidač kućišta ručnog usisivača
- 11 Držač dodatnog pribora za produživu papučicu za teško dostupna mesta
- 12 Odeljak za dodatni pribor za kombinovanu papučicu
- 13 Dugme za otpuštanje papučice za pod
- 14 Dugme za otpuštanje na akumulatorskom usisivaču
- 15 Ručka ručnog akumulatorskog usisivača
- 16 Klizni prekidač ručnog akumulatorskog usisivača
- 17 Indikator popunjenosti baterija
- 18 Dugme za otpuštanje posude za prljavštinu
- 19 Napojni kabl\*
- 20 Valjak četke

## Pre prve upotrebe uređaja

### SI. 1

- Otvorite odeljak za dodatni pribor i uklonite kombinovanu papučicu.
- Pažljivo umetnite ručku u glavno kućište i pričvrstite je zavrtnjem.
- Stavite kombinovanu papučicu u odeljak za dodatni pribor i zatvorite ga.

\*zavisi od modela

## Sl. 2

- Uvucite kućište ručnog usisivača u papučicu za pod i pričvrstite ga u tom položaju.
- Da biste otkáčili papučicu za pod, pritisnite dugme za otpuštanje i izvucite kućište ručnog usisivača iz papučice.

## Punjenje baterije



### Opresz:

Pre prve upotrebe usisivača, potpuno napunite baterije.

Za punjenje uređaja, koristite isključivo napojni kabl koji je isporučen uz uređaj. Priključni kabl se mora povezati i njime se mora rukovati isključivo onako kako je navedeno na pločici sa natpisom. Nemojte da puniti uređaj pri temperaturama ispod 0 °C ili iznad 40 °C.

## Sl. 3

- Da biste napunili bateriju usisivača, postavite ga blizu utičnice. Uređaj se može ostaviti da stoji bilo gde u sobi. **Sl. 6**
- Uključite napojni kabl u priključak na zadnjoj strani uređaja.
- Uključite napojni kabl u utičnicu.
- Indikator napunjenosti baterije polako treperi belim svetlom dok se uređaj puni.
- Kada je baterija potpuno napunjena, indikator napunjenosti svetli belo i prestaje da svetli nakon nekoliko minuta.
- Bezbedno je ostaviti aparat povezan napojnim kablom sa utičnicom čak i kada je potpuno napunjen.
- Normalno je da napojni kabl i kućište ručnog usisivača postanu topli, i to nije razlog za zabrinutost.

## Indikator statusa baterije

Radni status	LED indikator
Normalan režim	Belo LED svetlo
Kapacitet baterije ispod 20%	Crveno LED svetlo treperi polako
Baterija je ispražnjena	LED svetlo ne svetli
Punjenje baterije	Belo LED svetlo treperi polako
Baterija je potpuno napunjena	Belo LED svetlo neprekidno svetli 2 minuta, zatim se gasi

Zaštita od previsoke/ preniske temperature	LED svetlo neprekidno svetli crveno 10 sekundi, zatim se gasi
---	---

## Korišćenje ručnog usisivača

### Vakuumiranje

#### Sl. 4

- Okrenite klizni prekidač u smeru strelice.

### Kontrolisanje nivoa usisavanja

#### Sl. 5

Prebacite klizni prekidač u željenu poziciju kako biste odredili jačinu usisavanja:

#### ■ Položaj 1 **1**

Usisavanje električnom četkom je uključeno. Za rutinsko usisavanje svih površina.

Na ovom nivou, uređaj dostiže maksimalno vreme trajanja usisavanja.

#### ■ Položaj 2 **2**

Usisavanje električnom četkom je uključeno. Za zahtevno usisavanje svih površina (pogotovo tepiha).

Na ovom nivou, uređaj dostiže kraće vreme trajanja usisavanja.

## Trajanje baterije

Trajanje baterije koje je ovde navedeno može se razlikovati usled statusa napunjenosti, temperature baterije i njene starosti.

	BBH3/BCH3 25,2V	BBH3/BCH3 21,6V
U normalnom režimu sa priborom koji nije električan za čišćenje nameštaja itd.	Do 55 min.	Do 50 min.
Turbo režim sa električnom papučicom za pod i za zahtevno čišćenje	Do 20 min.	Do 18 min.

\*zavisi od modela



## Sl. 6

- Tokom kratkih pauza u usisavanju, uređaj se može ostaviti da stoji bilo gde u sobi. Da biste to uradili, nagnite usisivač blago unapred u smeru dizne.

**!** **Oprez:** Kada je uređaj stoji u mestu, on mora biti isključen, jer ako se četka okreće dok uređaj stoji u mestu, ista može oštetiti podnu površinu.

## Korišćenje akumulatorskog usisivača

### Sl. 7

- Otključajte ručni akumulatorski usisivač pritiskanjem dugmeta za otpuštanje i uklonite ga iz kućišta akumulatorskog usisivača.

## Usisavanje sa dodatnim priborom

### Sl. 8 Papučica za teško dostupna mesta

- Za usisavanje teško dostupnih mesta i mesta iznad glave.
- Otvorite držač za dodatni pribor pomoću udubljene drške i uklonite papučicu za teško dostupna mesta. Stavite je na otvor za dovod vazduha na ručnom akumulatorskom usisivaču tako da nalegne na odgovarajuće mesto.
- Papučica za teško dostupna mesta može se produžiti po potrebi. Da biste to uradili, pritisnite dugme za otpuštanje, izvucite papučicu za teško dostupna mesta i stavite je u krajnji položaj.
- Nakon upotrebe, ponovo sklopite papučicu za teško dostupna mesta, stavite je u držač za dodatni pribor i zatvorite držač.

### Sl. 9 Kombinovana papučica

- Kombinovana papučica sa četkom za nameštaj i papučicom za tapacirung za usisavanje okvira prozora, kredenaca, nameštaja itd.
- Otvorite odeljak za dodatni pribor i uklonite kombinovanu papučicu. Stavite je na otvor za dovod vazduha na uspravnom usisivaču tako da nalegne na odgovarajuće mesto.
- Priključak za četku za nameštaj može se gurnuti sa strane. Papučica za tapacirung nalazi se ispod.
- Kombinovanu papučicu takođe možete staviti

na vrh papučice za teško dostupna mesta.

- Nakon upotrebe, vratite kombinovanu papučicu u odeljak za dodatni pribor radi skladištenja, zatvorite odeljak za dodatni pribor tako poklopac nalegne na odgovarajuće mesto.

## Punjenje ručnog akumulatorskog usisivača

### Sl. 10

- Da biste napunili ručni akumulatorski usisivač, umetnite ga u kućište ručnog usisivača tako da nalegne na odgovarajuće mesto. Uverite se da je pravilno namešten.

## Nakon korišćenja uređaja

### Sl. 11

- Isključite uređaj nakon usisavanja.

## Pražnjenje posude za prašinu

Da biste postigli najbolje moguće rezultate usisavanja, posuda za prašinu bi trebalo da se isprazni nakon svake upotrebe ili bar kada prašina u posudi u jednom trenutku dostigne oznaku.

Preporučujemo da ne puniti posudu za prašinu preko te oznake, jer to dovodi do velikog zaprljanja filtera.

### Sl. 12

- Izvadite ručni akumulatorski usisivač iz kućišta ručnog usisivača. **Sl. 7**
- Koristeći dugme za otpuštanje, oslobodite posudu za prašinu i uklonite je iz jedinice motora.

### Sl. 13

- Izvadite filtersku jedinicu iz posude za prašinu.
- Ispraznite posudu za prašinu.

### Sl. 14

- Uklonite svu prašinu koja se možda zavukla ispod otvora za izbacivanje posude.
- a) Ubacite filtersku jedinicu u posudu za prašinu, pazeći da dobro nalegne.
- b) ubacite posudu nazad u uređaj, tako da se čuje „klik“ kada se postavi na mesto.

**!** **Oprez:** Ako primetite otpor pri umetanju posude za prašinu, proverite da li je filter ceo i da li su filterska jedinica i posuda za prašinu pravilno postavljene.

\*zavisí od modela

## Čišćenje filtera

Spoljnu filtersku jedinicu i kasetu filtera treba redovno čistiti da bi se obezbedio optimalan rad usisivača.

- ! **Oprez:** Filter se može čistiti samo ako je uređaj isključen.  
Nikada ne usisavajte bez spoljne filterske jedinice i njene ugrađene kasete filtera.

## Sl. 15 Čišćenje spoljne filterske jedinice

- Isključite uređaj. **sl. 11**
- Izvadite ručni akumulatorski usisivač iz kućišta ručnog usisivača. **sl. 7**
- Koristeći dugme za otpuštanje, oslobodite posudu za prašinu i uklonite je iz jedinice motora. **sl. 12**
- Izvadite filtersku jedinicu iz posude za prašinu.
- a) Obično je dovoljno blago protresti ili lako udariti prstom celu filtersku jedinicu kada je posuda za prašinu ispražnjena kako bi se izvukle sve čestice prašine.
- b) Ako ovo nije dovoljno, možete upotrebiti suhu krpu da biste uklonili čestice prašine sa površine.

## Sl. 16 Čišćenje kasete filtera

- a) Izvadite kasetu filtera iz filterske jedinice.
- b) Prvo očistite kasetu filtera istresanjem prašine (lupkanjem).
- c) Izvucite penasti filter iz zaštite motora i posebno ga isperite.  
Sačekajte da se penasti filter i filter za zaštitu motora potpuno osuše (oko 24 sata).
- Nakon postavljanja penastog filtera, stavite kasetu filtera u posudu za prašinu.

Novi filteri se mogu naći u našem postprodajnom servisu, ako su potrebni.

## Čišćenje papučice za pod

Pre nego što obavite bilo kakvo održavanje, isključite usisivač i iz njega izvucite napojni kabl.

### Sl. 17

- Koristite dugme za otpuštanje da biste otpustili valjak četke i izvucite ga bočno iz papučice za pod.
- Pomoću postojećeg žleba, isecite makazama vlakna i dlake namotane oko valjaka.
- Gurnite bočno valjak četke duž vodilice u papučicu za pod i pričvrstite ga na odgovarajućem mestu pomoću dugmeta za otpuštanje.

! **Oprez:** Papučica za pod sme da se koristi samo ako je montiran valjak četke.

! **Oprez:** Papučice za podove podležu izvesnom habanju, u zavisnosti od vaših tvrdih podova (npr. hrapav pod, rustikalne pločice). Stoga, potrebno je u redovnim vremenskim intervalima proveravati donju površinu papučice za pod. Na ishabanim donjim površinama papučica za pod mogu se javiti oštre ivice koje mogu da prouzrokuju oštećenja na osetljivim tvrdim podovima kao što su parket ili linoleum. Proizvođač ne odgovara za eventualna oštećenja prouzrokovana istrošenim papučicama za pod.

## Nega

Pre čišćenja ručnog usisivača ili akumulatorskog usisivača, isti se moraju isključiti i iskopčati iz napajanja. Usisivač i dodatni pribor mogu se očistiti pomoću standardnog komercijalno dostupnog sredstva za čišćenje plastike.

! **Oprez:** Ne koristiti abrazivna sredstva, sredstva za čišćenje stakla niti univerzalna sredstva za čišćenje. Nikada ne potapajte usisivač u vodu.

Zadržavamo pravo na tehničke izmene.

\*zavisi od modela

Ве молиме да го чувате упатството за употреба за понатамошно консултирање. При предавањето на правосмукалката на трети лица, Ве молиме да го приложите и упатството за употреба.

## Наменета употреба

Ве молиме, внимателно прочитајте го упатството за употреба за правилно и безбедно ракување со апаратот. Употребувајте го апаратот само:

- Како што е наведено во упатството за употреба.
- Со оригинални делови и додатоци. Штетата предизвикана од употреба на производи од трети лица не е опфатена со гаранцијата.
- За чистење површини.
- Во приватни домаќинства и во затворен простор во домашна околина, на собна температура.
- До максимум 2000 м надморска височина.

**За да се спречат повреди и оштетувања, правосмукалката не смее да се употребува за:**

- Смукање личности или животни
- Смукање на:
  - Опасни, остри, жешки или светкави материји.
  - водени или течни материји.
  - високозапаливи или експлозивни материји и гасови.
  - пепел, саѓи од непокриени печки и системи за централно греење.
  - прашина од тонер кај печатачи и машини на копирање.

## Резервни делови, додатоци

Нашите оригинални резервни делови, оригинални (посебни) додатоци се дизајнирани за да работат според спецификациите и барањата на нашите правосмукалки. Затоа Ви препорачуваме да ги употребувате само нашите оригинални резервни делови, оригинални (посебни) додатоци. Вака ќе се осигурате дека вашата правосмукалка има долг работен век и дека квалитетот на чистењето ќе остане висок.

## ! Ве молиме внимавајте

Употреба на несоодветни или ниско-квалитетни резервни делови, (посебни) додатоци може да доведе до оштетување на правосмукалката. Каква било штета предизвикана од употреба на такви производи не е покриена со гаранцијата.

## Безбедносни напомени

Правосмукалката е во согласност со постоечките правила на технологијата и важечките безбедносни прописи.

- Со овој апарат можат да управуваат деца над 8-годишна возраст и лица со намалена физичка, сетилна или ментална способност или лица со помалку искуство или знаење само ако се под надзор или советувани за безбедната употреба и ги разбираат потенцијалните опасности од употребата на апаратот.
- Деца не смеат да си играат со апаратот.
- Деца не смеат да го чистат и да го одржуваат апаратот без надзор.
- Пластични вреќи и фолии не смеат да бидат на дофат на деца пред да се исфрлат.  
=> Постои опасност од задушвање.

## Правилна употреба

- За полнење, употребувајте го само кабелот вклучен во доставата.
- Кабелот за полнење може да биде вклучен и да работи само според наведените информации на натписната табличка.

- Апаратот мора да биде складиран и наполнет во затворен простор.
- Не изложувајте го апаратот на температура под 0 °C или над 40 °C.
- Никогаш не смукајте без вреќичка за прашина или садот за прав, заштитата за моторот или издувниот филтер.  
=> Ова може да ја оштети правосмукалката.
- Држете ја правосмукалката подалеку од главата при употреба на смукалки и цевки. => Постои опасност од повреда.
- Не користете оштетен кабел за полнење. Заменете го со оригинален кабел за полнење.
- Кога го исклучувате апаратот од струја, повлечете го приклучокот за да го извадите; не влечете го струјниот кабел.
- Не оставајте го кабелот врз остри рабови и не дозволувајте да се заплетка.
- Исклучете го апаратот и извлечете го приклучокот од штекер пред било какви интервенции врз правосмукалката.
- Не вклучувајте оштетена правосмукалка.
- Исклучете го апаратот и извлечете го приклучокот од штекер пред било какви интервенции врз правосмукалката.
- Поради безбедносни причини, поправки и замена на резервни делови смеат да бидат спроведени само од страна на персоналот од сервисната служба.
- Во следните случаи, мора веднаш да го исклучите апаратот и да ја контактирате сервисната служба:
  - Ако ненамерно сте вшмукале течност или течност навлегла во апаратот;
  - Ако апаратот паднал и се оштетил.
- Заштитете ја правосмукалката од временски промени, влажност и извори на топлина.
- Не истурајте запаливи или алкохолни материи врз филтрите (филтер-вреќичките, заштитните филтри на моторот, издувниот филтер итн.).
- Правосмукалката не е погодна за градилишта.  
=> Вшмукување градежен отпад може да доведе до оштетување на апаратот.
- Исклучете ја правосмукалката ако не ја употребувате. Од безбедносни причини, апаратот е опремен со систем за заштита од прегревање за да ги заштити батеријата и моторите. Апаратот автоматски ќе се исклучи ако самиот или неговата батеријата се прегреат. На апаратот му се потребни околу 30 минути за да се олади пред повторно да се

користи.

- Пакувањето ја штити правосмукалката од оштетување при транспорт. Затоа препорачуваме да го чувате пакувањето за во случај на пренесување во иднина.

## **Ion батерии**

Прочитајте ги сите безбедносни напомени и упатството. Непочитувањето на безбедносните напомени и упатствата за употреба може да доведе до електричен шок, пожар и/или до сериозна повреда.

Чувајте ги сите безбедносни напомени и упатствата за употреба за понатамошно консултирање. Заштитете ја батеријата од извори на топлина, на пример, избегнувајте долги периоди на сонце и изложување на оган, како и на вода и влага.

## **Опасност од експлозија.**

Можни се испарувања, доколку батеријата е оштетена или неправилно се користи.

Излезете на свеж воздух и побарајте медицинска помош во случај на физички симптоми што произлегуваат како резултат на изложеност.

Испарувањата може да ги иритираат дишните патишта. Употребувајте само полначи препорачани од производителот за полнење на батериите.

Постои опасност од пожар ако полначот кој е наменет за одреден тип батерии се користи за полнење на други батерии.

Ако батеријата се користи неправилно, може да истекува течност. Избегнувајте допирање на течноста. Во случај на случаен контакт, исплакнете ја погодената област со вода. Ако течноста дојде во контакт со очите, побарајте медицинска помош.

Ако батеријата протекува, може да ја иритира или да ја изгори кожата.

## **Информации за транспортот**

Литиум-јонските батерии во апаратот се соодветни на барањата на законодавството

за опасни материи. Батериите може да се пренесуваат патнички од страна на корисникот без какви било посебни услови. Во случај да се предаваат на трето лице (на пр. авионски или товарни превозни средства), мора да се запазат посебни услови во врска со пакувањето и идентификацијата. Во тој случај, потребна е консултација со експерт за опасни материјали при подготовка на материјалите за праќање.

## Совети за отстранување

Правосмукалките, батериите, додатоците и пакувањето треба да се рециклираат на еколошки начин.

Не исфрлајте ја правосмукалката или батериите во отпадот од домаќинството.

### ■ Пакување

Пакувањето е дизајнирано да ја штити правосмукалката од оштетување при транспортот.

Тоа се состои од еколошки материјали и затоа е погодно за рециклирање. Отстранете ги непотребните материјали од пакувањето на соодветното собирно место.

### ■ Стари апарати

Овој апарат е опремен со литиум-јонски батерии за полнење. Поради тоа, апаратот мора да се исфрли само од страна на служба за корисници или продавач.

### ■ Батерии

Ве молиме следете ги инструкциите за пренесување. Интегрирани батерии може да се отстранат за исфрлање само од страна на овластен персонал. Отворање на куќиштето може да ја оштети правосмукалката. За отстранување на батеријата од правосмукалката притискајте го копчето on/off (Слика 4 + Слика 11) додека правосмукалката целосно се испразне. Одвртете ги навртките на куќиштето и извадете ја обвивката од куќиштето за да ја извадите батеријата. За да спречите краток спој, исклучете ги конекциите на батеријата една по една и потоа изолирајте ги краевите. Дури и во случај на целосно празнење, батеријата се уште содржи преостанат капацитет што може да се ослободи во случај на краток спој.

Ви честитаеме за купувањето на правосмукалката Bosch од серијата ВВНЗ/ВСНЗ.

Ова упатство за употреба се однесува на различни ВВНЗ/ВСНЗ модели, што значи дека некои перформанси и функции на опремата може да не се однесуваат на Вашиот модел. Треба да користите само оригинални Bosch делови, кои се специјално направени за Вашата правосмукалка за да добиете најдобри резултати од смукањето.

## Вашата правосмукалка

- 1 Подна смукалка со електрична четка
- 2 Копче за ослободување на валјакот од четката
- 3 Сад за прашина
- 4 Надворешен филтер
- 5 Филтер-обвивка со филтер за заштита на моторот и филтер за пена
- 6 Моторна единица
- 7 Смукалка за непристапни делови што се издолжува\*
- 8 Комбинирана смукалка\*
- 9 Исправена рачка
- 10 Копче за лизгање на исправената рачка
- 11 Држач за додатоци за смукалка за непристапни делови што се издолжува\*
- 12 Фиока за додатоци за комбинирана смукалка
- 13 Копче за ослободување на подна смукалка
- 14 Копче за ослободување на рачната безжична правосмукалка
- 15 Рачка за држење на рачната безжична правосмукалка
- 16 Копче за лизгање на рачната безжична правосмукалка
- 17 Индикатор за статус на полнење на батериите
- 18 Копче за ослободување на садот за прашина
- 19 Кабел за полнење\*
- 20 Валјак од четката

\*во зависност од моделот

## Пред првата употреба на

### апаратот

#### Слика 1

- Отворете ја фиоката за додатоци и отстранете ја комбинираната смукалка.
- Внимателно вметнете ја рачката на главното куќиште и заклучете ја во позиција.
- Ставете ја комбинираната смукалка во фиоката за додатоци и затворете ја.

#### Слика 2

- Вметнете ја рачната правосмукалка во подната смукалка и заклучете ја во позиција.
- За ослободување на подната смукалка, притиснете го копчето за ослободување и извлекете ја рачната правосмукалка од смукалката.

## Полнење



### Внимание:

Пред првата употреба на правосмукалката, батериите мора да се наполнат целосно.

За полнење на апаратот, употребувајте го само кабелот вклучен во доставата. Кабелот за полнење може да биде вклучен и да работи само според наведените информации на натписната табличка. Не полнете го апаратот на температура под 0 °C или над 40 °C.

#### Слика 3

- За полнење на правосмукалката, поставете ја во близина на штекер. Апаратот може да стои било каде во собата. Слика 6
- Вклучете го приклучниот кабел во конекцијата на задниот дел од апаратот.
- Вклучете го приклучокот од приклучниот кабел во штекерот.
- Индикаторот за статус на полнење полека светка бело кога апаратот се полни.
- Откако батеријата целосно ќе се наполни, индикаторот светнува бело и се гасне по неколку минути.
- Безбедно е да го оставите апаратот поврзан на приклучниот кабел и штекерот

дури и ако е целосно наполнет.

- Загревањето на приклучниот кабел и рачната правосмукалка е нормално и не претставува причина за грижа.

## Индикатор за статусот на батеријата

Работен статус	LED индикатор
Нормален режим	Свети бела LED
Капацитетот на батеријата е под 20%	Црвена LED светка бавно
Празна батерија	LED исклучена
Полнење	Бела LED светка бавно
Батеријата е целосно полна	Бела LED свети непрекинато 2 секунди, па потоа се гаси
Заштита од превисока/прениска температура	Црвена LED свети непрекинато 10 секунди, па потоа се гаси

## Употреба на исправената правосмукалка

### Смукање

#### Слика 4

- Наместете го лизгачкото копче во правец на стрелката.

## Нагудување на смукањето

#### Слика 5

Лизгајте го лизгачкото копче на потребната позиција за да ја нагодите моќноста на смукање:

#### ■ Позиција 1

1

Смукање со вклучена електрична четка.

За секојдневно чистење на секакви површини. Апаратот достигнува максимално време на работа на ова ниво.

#### ■ Позиција 2

2

Смукање со вклучена електрична четка.

За особено напорно чистење на секакви површини (особено килими). Апаратот работи пократко време на ова ниво.

\*во зависност од моделот

## Време на работа на правосмукалката на батерија

Времето на работа на правосмукалката на батерија наведено овде може да варира поради статусот на полнење, температурата на батеријата и староста на батеријата.

	ВВНЗ/ВСНЗ 25,2V	ВВНЗ/ВСНЗ 21,6V
Во нормален режим со не-електрични додатоци за чистење мебел итн.	До 55 минути.	До 50 минути.
Турбо режим со електрична подна смукалка и за тешки задачи на чистење	До 20 минути.	До 18 минути.

### Слика 6

- За време на кратките паузи при чистењето, апаратот може да стои било каде во собата. За да го направите ова, навалете ја правосмукалката малку напред во насока на смукалката.

**!** **Внимание:** Кога апаратот е оставен да стои, мора да биде исклучен, бидејќи ако четката се врти додека апаратот стои во место, може да ја оштети подната покривка.

## Употреба на рачната безжична правосмукалка

### Слика 7

- Со притискање на копчето за ослободување, отклучете ја рачната безжична правосмукалка и извадете ја од исправената правосмукалка.

## Чистење со додатоци

### Слика 8 Смукалка за непристапни места

- За смукање на тешко достапни места и високи површини.

- Отворете го држачот за додатоци со помош на вдлабнатината и извадете ја смукалката за непристапни места. Вметнете ја во влезниот отвор за воздух од безжичната рачна правосмукалка, како што е прикажано на сликата.
- Смукалката за непристапни места може да се издолжува по потреба. За да го направите ова, притиснете го копчето за ослободување, извлекете ја смукалката за непристапни места и заклучете ја во позиција.
- По употребата, турнете ја смукалката за непристапни места, ставете ја во држачот за додатоци и затворете го држачот.

### Слика 9 Комбинирана смукалка

- Комбинирана смукалка со четка за мебел и смукалка за тапаџир за чистење на дрвени рамки, шкафови, мебел итн.
- Отворете ја фиоката за додатоци и отстранете ја комбинираната смукалка. Вметнете ја во влезниот отвор за воздух од безжичната рачна правосмукалка, како што е прикажано на сликата.
- Додатокот на четката за мебел може да се турне настрана. Смукалката за тапаџир се наоѓа одоздола.
- Комбинираната смукалка може исто така да се постави на врвот на смукалката за непристапни места.
- По употребата, вратете ја комбинираната смукалка назад во фиоката за складирање додатоци, и затворете ја фиоката така што ќе кликне во позиција.

## Полнење на рачната безжична правосмукалка

### Слика 10

- За полнење на рачната безжична правосмукалка, вметнете ја исправената правосмукалка и заклучете ја во позиција. Осигурајте се дека е правилно поставена.

## По употребата на апаратот

### Слика 11

- Исклучете ја правосмукалката по смукањето.

\*во зависност од моделот

## Празнење на садот за прав

За да се достигнат оптималните резултати од смукањето, садот за прав мора да се празни по секоја употреба или, пак, најдоцна кога ќе фати прашина околу дискот и, или кога нечистотија целосно ќе го наполни садот. Ви препорачуваме да не го полните садот за прав над ознаката бидејќи тоа ќе го извалка филтерот.

### Слика 12

- Извадете ја рачната безжична правосмукалка од исправената правосмукалка. Слика 7
- Со помош на копчето за ослободување, отклучете го садот за прашина и извадете го од апаратот.

### Слика 13

- Извадете ја филтерната единица од садот за прашина.
- Испразнете го садот за прашина.

### Слика 14

- Отстранете ја прашиката што се задржала во отворот за садот.
- а) Филтерот поставете го во садот за прашина, така што внимавајте да биде поставен на правилното место.
  - б) Вметнете го садот за прашина во апаратот, сместете го за да „кликне“ на своето место



**Внимание:** Доколку при ставањето забележите отпор, тогаш проверете дали целосно е поставен филтерот и дали единицата со филтерот и садот за прашина се поставени соодветно.

## Чистење на филтерот

Надворешниот филтер и филтер-обвивката треба да се чистат редовно за да се обезбеди оптимална работа на правосмукалката.



**Внимание:** Филтерот може да се исчисти само ако апаратот е исклучен. Никогаш не смукајте без надворешниот филтер и неговата филтер-обвивка.

### Слика 15 Чистење на надворешниот филтер

- Исклучете го апаратот. Слика 11
- Извадете ја рачната безжична правосмукалка од исправената

правосмукалка. Слика 7

- Со помош на копчето за ослободување, отклучете го садот за прашина и извадете го од апаратот. Слика 12
- Извадете ја филтерната единица од садот за прашина.
  - а) Обично, доволно е малку да се протресе или потчукне кукиштето на филтерната единица кога садот за прашина е испразнет за да се отстранат делчињата нечистотија.
  - б) Доколку ова не е доволно, може да се искористи сува крпа за отстранување на нечистотијата од површината.

### Слика 16 Чистење на филтер-обвивката

- а) Извадете ја филтер-обвивката од филтерната единица.
  - б) Прво, исчистете ја филтер-обвивката со потчукнување на нечистотијата.
  - в) Извлечете го филтерот за пена од заштитата за мотор и исплакнете го одделно.  
Оставете ги филтерот за пена и филтерот за заштита на моторот целосно да се исушат (приближно 24 часа)
- По ставање на филтерот за пена, вметнете ја филтер во садот за прашина.

Нови филтри може да пронајдете кај нашата сервисна служба.

## Чистење на подната смукалка

Пред да извршите какви било дејства за одржување, исклучете ја правосмукалката и исклучете ја од кабелот за полнење.

### Слика 17

- Ослободете го валјакот од четката со употреба на копчето за ослободување и извлечете го странично од подната смукалка.
- Со употреба на жлебот, конците и влакната околу валјакот исечете ги со ножици.
- Вметнете го валјакот од четката странично во водечкиот лост на подната смукалка и заклучете го во свое место со копчето за ослободување.

\*во зависност од моделот



**!** **Внимание:** Подната смукалка смее да работи само кога е вклопен валјакот од четката.

**!** **Внимание:** Подните смукалки се изложени на одредена влажност, во зависност од видот на тврд под што го имате (на пр. груби плочки). Поради тоа, морате редовно да ја проверувате долната страна на подната смукалка. Долната страна кај постарите подни смукалки може да има остри краеви и да ги оштети осетливите тврди подови, како што се паркет или линолеум. Штетата нанесена од постари подни смукалки не е одговорност на производителот.

## Нега

Пред чистење на рачната правосмукалка или рачната безжична правосмукалка, двете мора да бидат изгасени и исклучени од кабелот за полнење. Правосмукалката и додатоците може да се чистат со обични, комерцијални средства за чистење пластика.

**!** **Внимание:** Не применувајте абразивни средства, средства за чистење стакло или универзални средства за чистење. Никогаш не потопувајте ја правосмукалката во вода.

Можноста за технички промени е задржана.

Ju lutemi ruajeni manualin e udhëzimeve për informacione të mëvonshme.

Kur t'ia jepni fshesën me korrent dikujt tjetër, jepini gjithashtu edhe manualin e udhëzimit.

## Përdorimi i duhur

Për të garantuar që ju e përdorni pajisjen në mënyrë të sigurt e të përshtatshme lexoni informacionet mbi planifikimin e përdorimit.

Përdoreni këtë pajisje vetëm:

- Sipas specifikimit në këtë manual përdorimi,
- Me pjesët dhe aksesoret origjinalë. Dëmtimi i shkaktuar nga përdorimi i produkteve të palëve të treta nuk përfshihet në këtë garanci.
- Për pastrimin e sipërfaqeve.
- Në banesa private dhe hapësira të mbyllura në një ambient të brendshëm në temperaturë dhome.
- Deri në një lartësi maksimale prej 2000 m mbi nivelin e detit.

## Në mënyrë që të shmangni lëndimet ose dëmtimet, fshesa me korrent nuk duhet të përdoret:

- Për të pastruar njerëz ose kafshë
- Për fshirjen me thithje:
  - substanca të nxehta, djegëse ose objekte me cepa të mprehtë dhe të rrezikshme.
  - substanca të lagështa ose të lëngëta.
  - substanca ose gazra që ndizen shpejt ose mund të shpërthejnë.
  - hi ose blozë nga sobat ose sistemet e ngrohjes.
  - pluhur nga toneri i printerëve ose fotokopjueseve.

## Pjesët e ndërrimit, aksesoret

Pjesët tona origjinale të ndërrimit dhe aksesoret origjinalë (të veçantë) janë të projektuara për të funksionuar me veçoritë dhe kërkesat e fshesave tona me korrent. Për këtë arsye kërkojmë që të përdorni vetëm pjesët tona origjinale të ndërrimit, aksesoret origjinalë (të veçantë). Kjo do të sigurojë që fshesa juaj me korrent do të ketë një jetëgjatësi më të madhe shërbimi dhe që rendimenti i saj në pastrim do të jetë po aq i lartë gjatë të gjithë kohës.

## ! Ju lutemi kini parasysh

Përdorimi i pjesëve të ndërrimit dhe aksesorëve (të veçantë) të papërshtatshëm ose me cilësi më të ulët mund të dëmtojë fshesën me korrent. Dëmtimi i shkaktuar nga përdorimi i produkteve të tilla nuk mbulohet nga garancia.

## Informacione mbi sigurinë

Kjo fshesë me korrent është në përputhje me rregullat e njohura të teknologjisë dhe rregullat e rëndësishme të sigurisë.

- Kjo pajisje mund të përdoret nga fëmijë mbi 8 vjeç dhe persona me aftësi të kufizuara fizike, ndijore ose mendore ose nga persona me mungesë eksperience ose njohurish, nëse monitorohen ose udhëzohen nga një person që i ka sqaruar mbi përdorimin e sigurt të pajisjes dhe rreziqet e mundshme gjatë përdorimit të pajisjes.
  - Fëmijët nuk duhet të luajnë asnjëherë me pajisjen.
  - Pastrimi dhe mirëmbajtja nuk duhet të kryhen asnjëherë nga fëmijë pa mbikëqyrje.
  - Qeset dhe fletët plastike duhet të mbahen larg nga fëmijët dhe duhet të hidhen.
- => Ato janë rrezik për asfiksimin.

## Përdorimi i duhur

- Për karikim, përdorni vetëm kabllon e karikimit të përfshirë në artikujt e ofruar.
- Kablloja e karikimit duhet të lidhet dhe të përdoret sipas specifikimeve në tabelën e të dhënave.

- Pajisja duhet të mbahet dhe të karikohet vetëm në ambiente të brendshme.
- Mos e ekspozoni pajisjen ndaj temperaturave nën 0°C ose mbi 40°C.
- Mos fshini asnjëherë pa qesen e pluhurave ose kontejnerin e pluhurave, filtrin mbrojtës të motorit ose filtrin e shkarkimit.  
=> Kjo mund të dëmtojë fshesën me korrent.
- Mbajeni fshesën me korrent larg kokës tuaj kur përdorni kokat ose tubat. => Kjo mund të shkaktojë lëndime!
- Mos e përdorni kabllon e karikimit nëse është e dëmtuar. Zëvendësojeni me një kabllo karikimi origjinale.
- Kur ta hiqni kabllon e karikimit nga priza, tërhiqni spinën dhe jo kabllon elektrike.
- Mos e tërhiqni kabllon elektrike mbi cepa të mprehtë dhe mos e lini që të ngecë diku.
- Fikeni pajisjen dhe shkëputeni nga kabloja e karikimit dhe nga priza elektrike para se të kryeni mirëmbajtjen e pajisjes.
- Mos e përdorni fshesën me korrent nëse është e dëmtuar.
- Në rast se ka defekt, fikeni pajisjen dhe shkëputeni nga kabloja e karikimit dhe nga priza elektrike.
- Për arsye sigurie, vetëm personeli i autorizuar i shërbimit të klientit lejohet të kryejë riparime dhe të vendosë pjesë këmbimi në fshesën me korrent.
- Në raste të tilla si më poshtë, duhet ta fikni menjëherë pajisjen dhe të kontaktoni me shërbimin e kujdesit:
  - Nëse keni thithur pa dashje lëngje ose në pjesën e brendshme të pajisjes kanë hyrë lëngje;
  - Nëse pajisja bie ose dëmtohet.
- Mbrojeni fshesën me korrent nga moti jashtë, lagështia dhe burimet e nxehtësisë.
- Mos hidhni substanca të djegshme ose substanca që përmbajnë alkool te filtrat (çanta e papastërtime, filtri mbrojtës i motorit, filtri i shkarkuesit, etj.).
- Fshesa e korrentit nuk është e përshtatshme për përdorim në kantiere ndërtimi. => Pastrimi i mbeturinave të materialeve të ndërtimit mund të dëmtojë pajisjen.
- Fikeni pajisjen kur nuk është në përdorim. Për arsye sigurie, pajisja është e pajisur me një sistem mbrojtës ndaj tejnxehejes për të siguruar baterinë dhe motorët. Pajisja do të

fiket automatikisht nëse ajo ose bateria është shumë e nxehtë. Pajisjes do t'i duhen rreth 30 minuta për t'u ftohur para se të mund të përdoret përsëri.

- Paketimi është projektuar për mbrojtjen e fshesës me korrent nga dëmtimet gjatë transportit. Për këtë arsye ne rekomandojmë që t'i mbani paketimet për transportimet në të ardhmen.

## Li on bateritë

Lexoni të gjitha informacionet dhe udhëzimet për sigurinë.

Mosveprimi në përputhje me informacionet dhe udhëzimet për sigurinë mund të shkaktojë goditje elektrike, zjarr dhe/ose lëndime serioze.

Mbajini të gjitha informacionet dhe udhëzimet për sigurinë për referencë në të ardhmen. Mbrojeni baterinë nga burimet e nxehtësisë, për shembull, duke shmangur periudhat e gjata në diell dhe ekspozimin ndaj zjarrit, si dhe nga uji dhe lagështia.

## Rrezik shpërthimi

Mund të çlirohen tymra nëse bateria dëmtohet ose përdoret në mënyrë të papërshtatshme. Ajroseni me ajër të freskët dhe kërkoni ndihmë mjekësore në rast të simptomave fizike që shkaktohen si rezultat i ekspozimit.

Tymrat mund të irritojnë rrugët e frymëmarrjes. Përdorni vetëm karikuesit e rekomanduar nga prodhuesi për karikimin e baterive.

Ekziston rreziku i zjarrit nëse një karikues që është i projektuar për një tip të caktuar baterie përdoret për të karikuar bateri të tjera.

Nëse bateria nuk përdoret si duhet, lëngjet mund të rrjedhin nga bateria. Shmangni prekjen e lëngjeve. Në rast të një kontakti aksidental, shpëlani zonën e prekur me ujë. Në rast se lëngjet bien në kontakt me sytë, kërkoni ndihmë mjekësore.

Në rast të rrjedhjes së lëngjeve të baterisë, ato mund të irritojnë ose të djegin lëkurën.

## Informacionet për transportin

Bateritë me jone litiumi në pajisje janë objekt i kërkesave të legjislacionit për mallrat e rrezikshme. Bateritë mund të transportohen nga përdoruesi me rrugë tokësore pa kërkesa të mëtejshme. Në rast se ato dërgohen nga një palë e tretë (p.sh. transportohen me avion ose kamion ngarkesash), duhet të respektohen kërkesa të veçanta në lidhje me paketimin dhe identifikimin. Në një rast të tillë, duhet të këshilloheni me një ekspert të mallrave të rrezikshme kur përgatitni mallrat për t'i dërguar.

## Informacion mbi hedhjen pas përdorimit

Fshesat me korrent, bateritë, aksesorët dhe paketimi duhet të riciklohen në mënyrë të përshtatshme për mjedisin. Mos i hidhni fshesën me korrent ose bateritë në mbeturinat familjare.

### ■ Paketimi

Paketimi është projektuar për mbrojtjen e fshesës me korrent nga dëmtimet gjatë transportit. Ai është i përbërë nga materiale të përshtatshme për mjedisin dhe mund të riciklohet. Hidhni paketimin që nuk ju duhet më në një pikë të përshtatshme për riciklim.

### ■ Pajisjet e vjetra

Kjo pajisje ka bateri të karikueshme me jone litiumi. Për këtë arsye hedhja e pajisjes pas përdorimit mund të kryhet vetëm nga shërbimi i kujdesit ose shitësi përkatës i autorizuar.

### ■ Bateritë

Ndiqui shënimet për transportin. Bateritë e integruara mund të hiqen vetëm nga personeli i specializuar për hedhjen pas përdorimit. Hapja e kapakut të kasës mund të dëmtojë fshesën me korrent. Për të hequr baterinë nga fshesa me korrent, shtypni butonin e ndezjes/fikjes (Fig. 4 + Fig. 11) deri sa bateria të jetë plotësisht e shkarkuar. Zhvendosni vidhat në kasë dhe hiqni kapakun e kasës për të hequr baterinë. Për të parandaluar një qark të shkurtër, shkëputni individualisht lidhjet e baterisë njëra pas tjetrës dhe më pas izoloni terminalet. Edhe në rast të shkarkimit të plotë, bateria ka përsëri një kapacitet të mbetur që mund të çlirohet në rast të një qarku të shkurtër.

Urime për blerjen e një fshese me korrent Bosch nga seria BBH3/BCH3.

Ky manual udhëzimesh përshkruan modele të ndryshme BBH3/BCH3, që do të thotë se disa nga veçoritë dhe funksionet e pajisjes të përshkruara këtu mund të mos jenë të vlefshme për modelin tuaj. Ju duhet të përdorni vetëm aksesorë origjinalë të Bosch që janë prodhuar posaçërisht për fshesën tuaj me korrent, në mënyrë që të arrini rezultatet më të mira të mundshme në procesin e fshirjes.

## Fshesa juaj me korrent

- 1 Koka e dyshemesë me furçë elektrike
- 2 Butoni i lëshimit të cilindrit të furçës
- 3 Kuti pluhurash
- 4 Njësia e filtrit të jashtëm
- 5 Elementi i filtrit me filtrin e mbrojtjes së motorit dhe me filtrin e shkumës.
- 6 Njësia e motorit
- 7 Koka me zgjatim për fshirjen e cepave\*
- 8 Koka e kombinuar\*
- 9 Doreza e tubit të dorës
- 10 Butoni rrëshqitës i tubit të dorës
- 11 Mbajtësja e aksesorëve për kokën me zgjatim për fshirjen e cepave
- 12 Ndarja e aksesorëve për kokën e kombinuar
- 13 Butoni i lëshimit për kokën e dyshemesë
- 14 Butoni i lëshimit të fshesës së dorës me bateri
- 15 Doreza e fshesës së dorës me bateri
- 16 Butoni rrëshqitës i fshesës së dorës me bateri
- 17 Treguesi i statusit të karikimit të baterisë
- 18 Butoni i lëshimit të kontejnerit të pluhurave
- 19 Kablloja e karikimit\*
- 20 Cilindri i furçës

## Para se ta përdorni pajisjen për herë të parë

### Fig. 1

- Hapni ndarjen e aksesorëve dhe hiqni kokën e kombinuar.
- Vendosni me kujdes dorezën në njësinë kryesore dhe kapeni në vendin përkatës.
- Vendosni kokën e kombinuar në ndarjen e aksesorëve dhe mbylleni atë.

\* Në varësi të modelit të blerë

## Fig. 2

- Vendosni tubin e dorës në kokën e dyshemesë dhe kapeni në vendin përkatës.
- Për të liruar kokën e dyshemesë, shtypni butonin e lëshimit dhe tërhiqeni tubin e dorës nga koka.

## Karikimi

### ! Kujdes:

Para se ta përdorni fshesën me korrent për herë të parë, karikoni plotësisht bateritë. Për karikimin e pajisjes, përdorni vetëm kabllon e karikimit të përfshirë me pajisjen. Kabloja e karikimit duhet të lidhet dhe të përdoret sipas specifikimeve në tabelën e të dhënave. Mos e karikoni pajisjen në temperatura nën 0°C ose mbi 40°C.

## Fig. 3

- Për ta karikuar fshesën me korrent, vendoseni afër një prize. Pajisja mund të lihet vertikalisht në çdo vend në dysheme.

### Fig. 6

- Vendosni kabllon e karikimit në vendin e lidhjes prapa pajisjes.
- Vendosni spinën e kabllon së karikimit në prizë.
- Treguesi i karikimit pulson ngadalë në ngjyrë të bardhë kur pajisja është në karikim.
- Kur bateria të karikohet plotësisht, treguesi i karikimit ndizet me ngjyrë të bardhë dhe fiket pas disa minutash.
- Është e sigurt që ta lini pajisjen të lidhur me kallon e karikimit dhe fishën edhe kur ajo është karikuar plotësisht.
- Është normale që kabloja e karikimit dhe tubi i dorës të nxehen dhe kjo nuk është arsye për t'u shqetësuar.

## Treguesi i gjendjes së baterisë

Statusi i përdorimit	Treguesi LED
Modaliteti normal	Drita e bardhë LED e ndezur
Kapaciteti i baterisë nën 20%	Drita e kuqe LED ve-zullon ngadalë
Bateria e rënë	Drita LED e fikur
Karikimi	Drita e bardhë LED pulson ngadalë

Bateria është karikuar plotësisht	Drita e bardhë LED qëndron e ndezur vazhdimisht për 2 minuta dhe më pas fiket
Mbrojtja nga temperatura shumë e lartë/e ulët	Drita e kuqe LED qëndron e ndezur vazhdimisht për 10 sekonda dhe më pas fiket

## Përdorimi i fshesës së dorës

### Fshirja me thithje

#### Fig. 4

- Aktivizoni çelësin me rrëshqitje në drejtim të shigjetës.

### Kontrolli i nivelit të thithjes

#### Fig. 5

Rrëshqitni çelësin me rrëshqitje në pozicionin e duhur për të caktuar fuqinë e thithjes:

- Pozicioni 1 1

Thithja me fuqën elektrike të ndezur.

Për pastrime rutinë në të gjitha sipërfaqet.

Në këtë nivel pajisja mund të arrijë kohën më të gjatë të funksionimit.

- Pozicioni 2 2

Thithja me fuqën elektrike të ndezur.

Për pastrime të vështira në të gjitha sipërfaqet (veçanërisht në tapete).

Në këtë nivel pajisja mund të arrijë një kohë më të shkurtër të funksionimit.

## Koha e përdorimit

Koha e përdorimit e përcaktuar këtu mund të ndryshojë në varësi të statusit të karikimit, temperaturës së baterisë dhe periudhës së përdorimit të baterisë.

	BBH3/BCH3 25,2V	BBH3/BCH3 21,6V
Në modalitetin normal me aksesore jo elektrike për pastrimin e mobilieve etj.	Deri në 55 min.	Deri në 50 min.

\* Në varësi të modelit të blerë

Modaliteti turbo me kokën elektrike të dyshemesë dhe për pastrime me kërkesa të larta.	Deri në 20 min.	Deri në 18 min.
--	-----------------	-----------------

**Fig. 6**

- Gjatë ndërprerjeve të shkurtra gjatë pastrimit, pajisja mund të lihet vertikalisht në çdo vend në dhomë. Për këtë, anojeni pak përpara fshesën me korrent në drejtim të kokës.



**Kujdes: Kur e lini pajisjen në pozicionin vertikal, duhet ta fikni sepse, nëse furça është duke u rrotulluar kur pajisja nuk është në lëvizje, kjo mund të shkaktojë dëmtime të shtresës së dyshemesë.**

## Përdorimi i fshesës së dorës

**Fig. 7**

- Zhbllokoni fshesën e dorës duke shtypur çelësin e zhbllokimit dhe hiqeni nga tubi i dorës.

## Fshirja me aksesorët

**Fig. 8 Koka për fshirjen e cepave**

- Për të fshirë në vende të vështira për t'u arritur dhe mbi kokën tuaj.
- Hapni mbajtësen e aksesoreve në vendin e futur dhe hiqni kokën për fshirjen e cepave. Futeni në vrimën e hyrjes së ajrit të fshesës së dorës me bateri dhe vendoseni në vendin përkatës.
- Koka për fshirjen e cepave mund të zgjatet sipas nevojës. Për të bërë këtë, shtypni butonin e zhbllokimit, tërhiqni kokën për fshirjen e cepave dhe vendoseni në pozicionin fundor.
- Pas përdorimit, bashkoni përsëri kokën për fshirjen e cepave, vendoseni në mbajtësen e aksesoreve dhe mbyllni mbajtësen.

**Fig. 9 Koka e kombinuar**

- Koka e kombinuar me furçën e mobilieve dhe kokën për tapiceri për pastrimin me thithje të kornizave të dritareve, dollapëve, mobilieve etj.
- Hapni ndarjen e aksesoreve dhe hiqni kokën e kombinuar. Futeni në vrimën e hyrjes së ajrit

të fshesës vertikale dhe vendoseni në vendin përkatës.

- Aksesori i furçës së mobilieve mund të shtyhet në anë. Koka për tapiceri ndodhet poshtë.
- Koka e kombinuar mund të vendoset po ashtu në majën e kokës për fshirjen e cepave.
- Pas përdorimit, vendoseni kokën e kombinuar përsëri në ndarjen e aksesorit për të ruajtur, mbyllni ndarjen e aksesoreve dhe kapeni në vendin përkatës.

## Karikimi i fshesës së dorës me bateri

**Fig. 10**

- Për ta karikuar fshesën e dorës me bateri, futeni te tubi i dorës dhe kapeni në vendin përkatës. Sigurohuni që të jetë vendosur si duhet.

## Pas përdorimit të pajisjes

**Fig. 11**

- Fikeni pajisjen pas pastrimit.

## Zbrazja e kutisë së pluhurave

Me qëllim që të arrihet rezultati më i mirë i mundshëm në fshirje, duhet që mbajtësi i pluhurit të zbrazet pas çdo përdorimi, ose, të paktën kur pluhuri brenda të ketë arritur te shenja. Ne rekomandojmë që të mos e mbushni kontejnerin e pluhurave mbi këtë shenjë, pasi kjo shkakton një ndotje të madhe të filtrit.

**Fig. 12**

- Hiqni fshesën e dorës me bateri nga tubi i dorës. Fig. 7
- Me anë të butonit të lëshimit, lironi depozitën e pluhurave dhe hiqeni nga njësia e motorit.

**Fig. 13**

- Hiqni njësinë e filtrit nga kontejneri i pluhurave.
- Zbrazni kutinë e pluhurave.

**Fig. 14**

- Fshini çdo papastërti që mund të ketë ngecur poshtë hapjes së kontejnerit.

a) Futni njësinë e filtrit në kontejnerin e pluhurave, duke u siguruar që të jetë vendosur si duhet

b) Vendosni kontejnerin e pluhurave në pajisje, duke pasur parasysh që të dëgjohet një kërcitje "klik"

\* Në varësi të modelit të blerë

**!** **Kujdes:** Nëse vini re ndonjë rezistencë kur futni kontejnerin e pluhurave, sigurohuni që filtri të jetë i plotë dhe që njësia e filtrit dhe kontejneri i pluhurave të jenë si duhet në vend.

### **Pastrimi i filtrit**

Njësia e filtrit të jashtëm dhe elementi i filtrit duhet të pastrohen në intervale të rregullta për të siguruar një funksionim optimal të fshesës me korrent.

**!** **Kujdes:** Filtri mund të pastrohet vetëm kur pajisja të jetë e fiksuar. Mos fshini asnjëherë pa njësinë e filtrit të jashtëm dhe elementin e filtrit të vendosur.

### **Fig. 15 Pastrimi i njësisë së filtrit të jashtëm**

- Fikni pajisjen. Fig. 11
  - Hiqni fshesën e dorës me bateri nga tubi i dorës. Fig. 7
  - Me anë të butonit të lëshimit, lironi depozitën e pluhurave dhe hiqeni nga njësia e motorit. Fig. 12
  - Hiqni njësinë e filtrit nga kontejneri i pluhurave.
- a) Zakonisht mjafton që ta tundni pak ose ta shkundni të gjithë njësinë e filtrit kur boshatisni kontejnerin e pluhurave, për të hequr papastërtitë.
- b) Nëse kjo nuk është e mjaftueshme, mund të përdorni një rrobë të thatë për të hequr copat e papastërtive nga sipërfaqja.

### **Fig. 16 Pastrimi i elementit të filtrit**

- a) Hiqni elementin e filtrit nga njësia e filtrit.
- b) Në fillim pastrojeni elementin e filtrit duke shkundur papastërtitë.
- c) Hiqni filtrin e shumës nga filtri mbrojtës i motorit dhe shpëlajini më vete. Lëri filtrin e shumës dhe filtrin e mbrojtjes së motorit të thahen plotësisht (afro 24 orë).
- Pas vendosjes së filtrit të shumës, futni njësinë e filtrit në kontejnerin e pluhurave.

Filtrat e rinj mund t'i merrni nga shërbimi i klientit, nëse ju duhen.

### **Pastrimi i kokës së dyshemesë**

Fikeni gjithmonë fshesën me korrent dhe shkëputeni nga rrjeti elektrik para se të kryeni

mirëmbajtjen e pajisjes.

### **Fig. 17**

- Përdorni butonin e lëshimit për të lëshuar cilindrin e furçës dhe tërhiqeni anash nga koka e dyshemesë.
- Me kanalin përkatës, prisni me gërrshërë penjtë dhe qimet e mbledhura rreth cilindrave.
- Futeni cilindrin e furçës duke e shtyrë anash përgjatë tubit orientues në kokën e dyshemesë dhe kapeni në vendin përkatës me butonin e lëshimit.

**!** **Kujdes:** **Koka e dyshemesë duhet të vihet në punë vetëm me një cilindër furçë të përshtatshëm.**

**!** **Kujdes:** Kokat e dyshemesë pësojnë një konsumim të caktuar, në varësi të llojit të dyshemesë së ashpër që keni (p.sh. pllaka të ashpra, të thjeshta). Për këtë arsye duhet të kontrolloni rregullisht pjesën e poshtme të kokës së dyshemesë. Pjesa e poshtme e konsumuar e kokave të dyshemesë mund të ketë cepa të mprehtë që mund të dëmtojnë dyshemetë e forta dhe delikate, si parketet ose linoleumet. Prodhuesi nuk pranon asnjë përgjegjësi për dëmtimet e shkaktuara nga kokat e dyshemesë të konsumuara.

### **Kujdesi**

Para se ta pastroni fshesën e dorës ose fshesën me bateri, ajo duhet të fiket dhe të shkëputet nga kabloja e karikuesit. Fshesa me korrent dhe aksesoret mund të pastrohen me një pastrues standard për plastikën që mund ta gjeni në treg.

**!** **Kujdes:** Mos përdorni materiale gërryese, materiale për pastrimin e xhamave ose produkte pastrimi të përgjithshëm. Mos e zhysni kurrë pajisjen në ujë.

Objekti i modifikimeve teknike.

\* Në varësi të modelit të blerë



## sl

Ta aparat je v skladu z Evropsko direktivo 2012/19/EU o odpadnih električnih in elektronskih napravah (Waste Electrical and Electronic Equipment - WEEE). Direktiva določa enotni evropski okvir za vrnitev in reciklažo odpadnih aparatov v skladu z določili.

## hr

Ovaj je aparat označen u skladu s Europskom direktivom 2012/19/EU o otpadnoj električnoj i elektroničkoj opremi (otpadna električna i elektronska oprema - WEEE). Smjernicama Europske unije određen je jedinstven okvir za prikupljanje i reciklažu starih aparata unutar EU.

## sr

Ovaj uređaj je označen u skladu sa evropskom direktivom 2012/19/EU o korišćenim električnim i elektronskim uređajima (otpadna električna i elektronska oprema - WEEE). Smernica određuje okvire za vraćanje i recikliranje korišćenih uređaja što je primenljivo širom EU.

## mk

Овој апарат е означен во согласност со Европската регулатива 2012/19/EU која се однесува на користени електрични и електронски апарати (waste electrical and electronic equipment –WEEE). Упатството ја одредува постапката за враќање и рециклирање користени електрични и електронски уреди според примената низ ЕУ.

## al

Kjo pajisje është etiketuar në përputhje me Direktivën Evropiane 2012/19/EU për pajisjet elektrike dhe elektronike të përdorura (WEEE - pajisjet elektrike dhe elektronike si mbeturina). Udhëzuesi përcakton mënyrën e duhur për eliminimin dhe riciklimin e pajisjeve elektronike jashtë përdorimit në gjithë BE-në.



**Robert Bosch Hausgeräte GmbH**  
**Carl-Wery-Straße 34**  
**81739 München, GERMANY**  
**[www.bosch-home.com](http://www.bosch-home.com)**

8001240806

Ovaj dokument je originalno proizveden i objavljen od strane proizvođača, brenda Bosch, i preuzet je sa njihove zvanične stranice. S obzirom na ovu činjenicu, Tehnoteka ističe da ne preuzima odgovornost za tačnost, celovitost ili pouzdanost informacija, podataka, mišljenja, saveta ili izjava sadržanih u ovom dokumentu.

Napominjemo da Tehnoteka nema ovlašćenje da izvrši bilo kakve izmene ili dopune na ovom dokumentu, stoga nismo odgovorni za eventualne greške, propuste ili netačnosti koje se mogu naći unutar njega. Tehnoteka ne odgovara za štetu nanесenu korisnicima pri upotrebi netačnih podataka. Ukoliko imate dodatna pitanja o proizvodu, ljubazno vas molimo da kontaktirate direktno proizvođača kako biste dobili sve detaljne informacije.

Za najnovije informacije o ceni, dostupnim akcijama i tehničkim karakteristikama proizvoda koji se pominje u ovom dokumentu, molimo posetite našu stranicu klikom na sledeći link:

<https://tehnoteka.rs/p/bosch-stapni-usisivac-bbh3zoo28-akcija-cena/>