

Uputstvo za upotrebu

BEKO usisivač VCO 6325 FD

beko



Tehnoteka je online destinacija za upoređivanje cena i karakteristika bele tehnike, potrošačke elektronike i IT uređaja kod trgovinskih lanaca i internet prodavnica u Srbiji. Naša stranica vam omogućava da istražite najnovije informacije, detaljne karakteristike i konkurentne cene proizvoda.

Posetite nas i uživajte u ekskluzivnom iskustvu pametne kupovine klikom na link:

<https://tehnoteka.rs/p/beko-usisivac-vco-6325-fd-akcija-cena/>

Vacuum Cleaner

User Manual



VCO 6325 FD

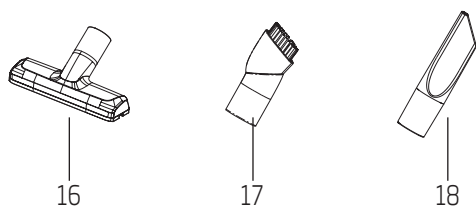
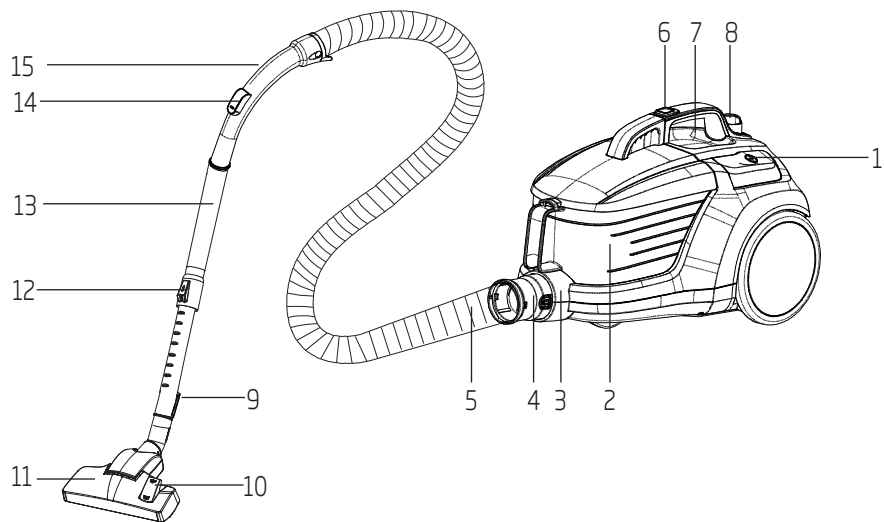
EN | TR | RU | BS
MK | SR | SQ | AR



01M-8834433200-0919-05

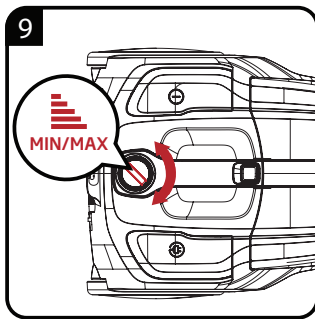
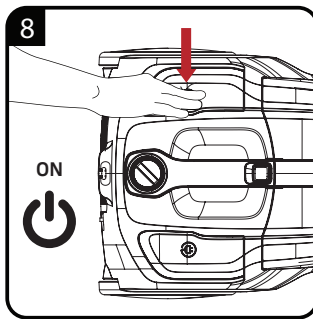
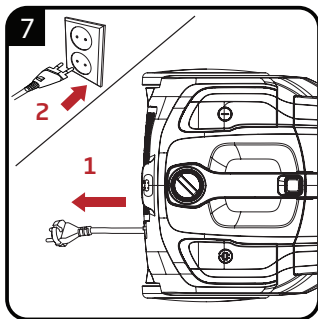
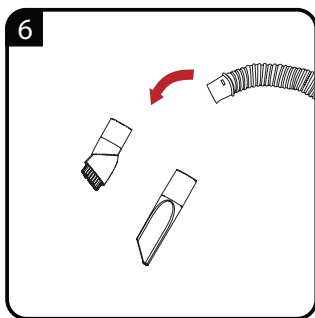
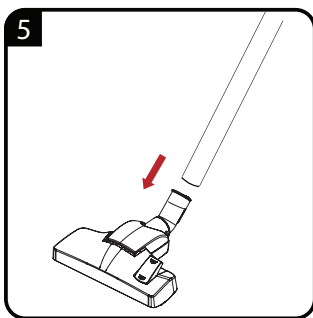
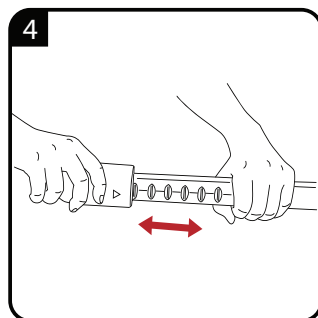
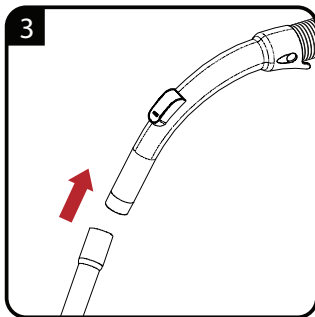
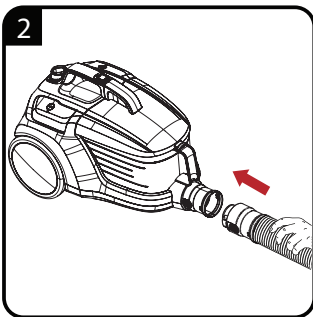
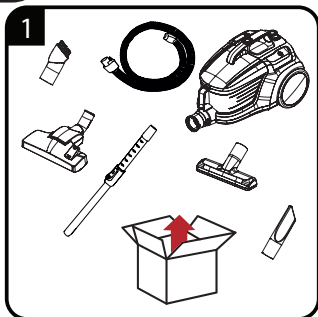
beko

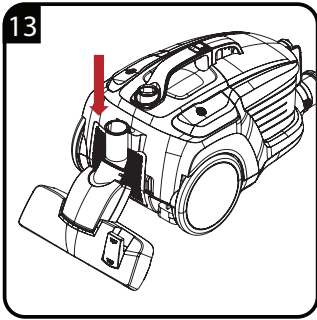
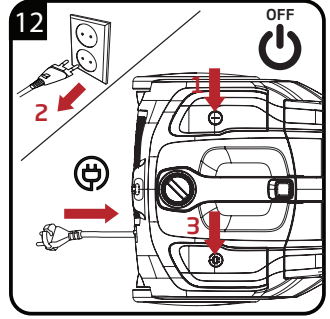
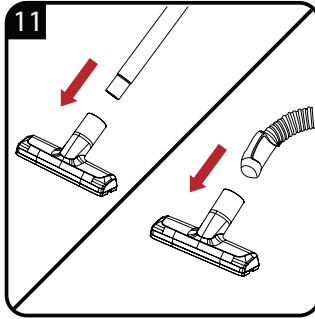
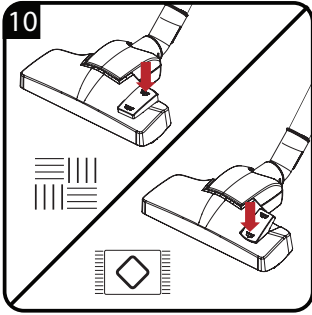
CONTENTS

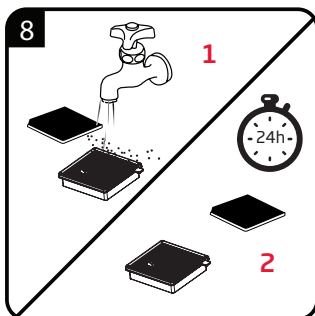
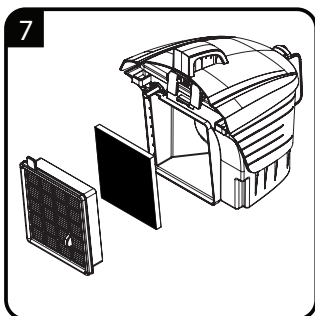
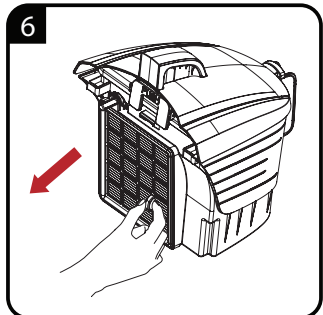
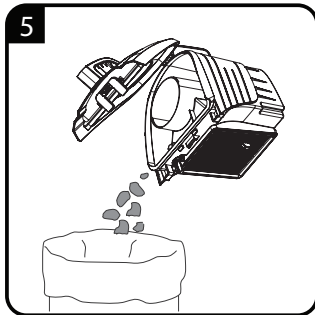
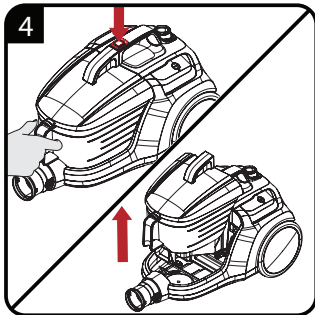
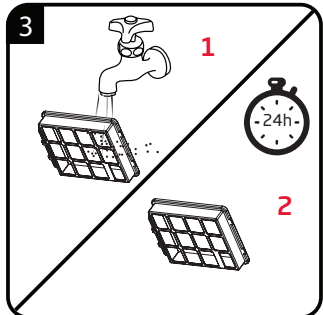
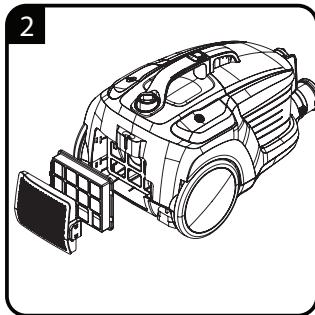
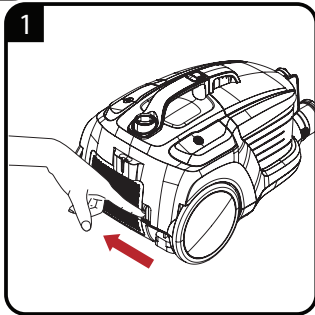
ENGLISH	04-11
TÜRKÇE	12-16
РУССКИЙ	17-22
BOSANSKI	23-27
МАКЕДОНСКИ	28-33
СРПСКИ	33-38
SHQIPTARE	39-43



		
EN	OPERATION	CLEANING AND CARE
TR	KULLANIM	TEMİZLEME VE BAKIM
RU	ЭКСПЛУАТАЦИЯ	ЧИСТКА И УХОД
BS	RAD	ČIŠĆENJE I NJEGA
MK	РАБОТА	ЧИСТЕЊЕ И ОДРЖУВАЊЕ
SR	UPOTREBA	ČIŠĆENJE I ODRŽAVANJE
SQ	FUNKSIONIMI	PASTRIMI DHE KUJDESI
AR	التشغيل	التنظيف والعناية







Please read this user manual first!

Dear Customers,

Thank you for selecting a Beko product. We hope that you get the best results from your product which has been manufactured with high quality and state-of-the-art technology. Therefore, please read this entire user manual and all other accompanying documents carefully before using the product and keep it as a reference for future use. If you handover the product to someone else, give the user manual as well. Follow all warnings and information in the user manual.

1. On/Off button
2. Dust container
3. Suction nozzle
4. Hose cap
5. Hose
6. Dust container removal button
7. Power cable winding button
8. Suction power adjustment knob
9. Parquet/carpet brush parking hook
10. Brush adjustment latch
11. High performance parquet/carpet brush
12. Telescopic tube adjustment latch
13. Telescopic tube
14. Vacuum control
15. Handle
16. Upholstery tool
17. Dust brush
18. Crevice tool

Meanings of the symbols

Following symbols are used in the various section of this manual:



Important information and useful hints about usage.



WARNING: Warnings against dangerous situations concerning the security of life and property.



Protection class for electric shock.

Technical data

Supply voltage : 220-240 V~, 50/60 Hz

Power : 1550 W Nom

: 1800 W Max

Cable length : 7 m

Technical and design modification rights are reserved.

The values which are declared in the markings affixed on your appliance or other printed documents supplied with it represent the values which were obtained in the laboratories pursuant to the pertinent standards. These values may vary according to the usage of the appliance and ambient conditions.



This product has been manufactured in environmental friendly modern plants without giving any harm to the nature.

It does not contain PCB.

1 Important safety and environmental instructions

This section contains safety instructions that will help protect from risk of personal injury or property damage.

Failure to follow these instructions invalidates the granted warranty.

1.1 General safety

- This appliance complies with the international security standards.
- This appliance can be used by children aged from 8 years and above and persons with reduced physical, sensory or mental capabilities or lack of experience and knowledge if they have been given supervision or instruction concerning use of the appliance in a safe way and understand the hazards involved. Children shall not play with the appliance. Cleaning and user maintenance shall not be made by children without supervision.
- Do not use it if the power cable or the appliance itself is damaged. Contact an authorized service.
- Your mains power supply should comply with the information supplied on the rating plate of the appliance.
- The mains supply of the appliance must be secured with a minimum 16 A fuse.
- Do not use the appliance with an extension cord.
- In order to prevent the power cable from getting damaged, make sure that it doesn't get stuck, twisted or rub against sharp surfaces.
- Do not touch the appliance or its plug when it is plugged if your hands are damp or wet.
- Do not pull the power cable when unplugging the appliance.
- Do not vacuum flammable materials and when vacuuming cigarette ashes make sure that it got cold.

1 Important safety and environmental instructions

- Do not vacuum water or other liquid materials.
- Protect the appliance from rain, humidity and heat sources.
- Never use the appliance in or near to combustible or inflammable places and materials.
- Unplug the appliance before cleaning and maintenance.
- Do not dip the appliance or its cable in water to clean it.
- Check the hose of the appliance regularly. Do not use if it is damaged and contact an authorized service.
- Do not attempt to dismantle the appliance.
- Only use the original parts or parts recommended by the manufacturer.
- Do not use the appliance without filters; otherwise it can get damaged.
- When vacuuming the stairs, the appliance should be located below the user.
- If you store the package material, keep it out of the reach of children.

2 Information

2.1 Cleaning and care

Switch off and unplug the appliance before cleaning it.



WARNING: Never use gasoline, solvent, abrasive cleaning agents, metal objects or hard brushes to clean the appliance.



WARNING: Do not use appliances producing hot air such as hair dryer or heater to dry the filters.



WARNING: Do not install the filters without completely drying them; otherwise, smell of moisture may occur during use, water can leak from the back of the appliance or the filters may get damaged.



WARNING: Attach the filters into their places after they are dried.



Blue status led of the suction power adjustment knob turns into red when suction power decreases or the container is full.



SmartSense

Suction power adjustment knob turns into red when the container is full.

2.2 Storage

- If you do not intend to use the appliance for a long time, store it carefully.
- Unplug the appliance.
- Keep the appliance out of the reach of children.

2.3 Handling and transportation

- During handling and transportation, carry the appliance in its original packaging. The packaging of the appliance protects it against physical damages.
- Do not place heavy loads on the appliance or on the packaging. The appliance may get damaged.
- Dropping the appliance may render it non-operational or cause permanent damage.

2 Information

2.4 Compliance with the WEEE Directive and Disposing of the Waste Product

This product complies with EU WEEE Directive (2012/19/EU). This product bears a classification symbol for waste electrical and electronic equipment (WEEE).



This product has been manufactured with high quality parts and materials which can be reused and are suitable for recycling. Do not dispose of the waste product with normal domestic and other wastes at the end of its service life. Take it to the collection center for the recycling of electrical and electronic equipment. Please consult your local authorities to learn about these collection centers.

2.5 Compliance with RoHS Directive

The product you have purchased complies with EU RoHS Directive (2011/65/EU). It does not contain harmful and prohibited materials specified in the Directive.

2.6 Package information



Packaging materials of the product are manufactured from recyclable materials in accordance with our National Environment Regulations. Do not dispose of the packaging materials together with the domestic or other wastes. Take them to the packaging material collection points designated by the local authorities.

Lütfen önce bu kılavuzu okuyun!

Değerli Müşterimiz,
Beko ürününü tercih ettiğiniz için teşekkür ederiz. Yüksek kalite ve teknoloji ile üretilmiş olan ürününüzün size en iyi verimi sunmasını istiyoruz. Bunun için, bu kılavuzun tamamını ve verilen diğer belgeleri ürünü kullanmadan önce dikkatle okuyun ve bir başvuru kaynağı olarak saklayın. Ürünü başka birisine vererseniz, kullanma kılavuzunu da birlikte verin. Kullanma kılavuzunda belirtilen tüm bilgi ve uyarıları dikkate alarak talimatlara uyun.

1. Açma/Kapama düğmesi
2. Toz haznesi
3. Emiş ağız
4. Hortum başlığı
5. Hortum
6. Toz haznesi çıkarma düğmesi
7. Elektrik kablosu sarma düğmesi
8. Emiş gücü ayar düğmesi
9. Parke halı fırçası park kancası
10. Fırça ayar mandalı
11. Yüksek performanslı parke halı fırçası
12. Teleskobik boru ayar mandalı
13. Teleskobik boru
14. Vakum ayar sürgüsü
15. Tutma sapı
16. Geniş ağızlı uç
17. Toz fırçası
18. Dar ağızlı uç

Sembollerin anlamları

Bu kullanma kılavuzunun çeşitli kısımlarında aşağıdaki semboller kullanılmıştır:



Cihazın kullanımıyla ilgili önemli bilgiler ve faydalı tavsiyeler.



UYARI: Can ve mal güvenliğiyle ilgili tehlikeli durumlar konusunda uyarılar.



Elektrik çarpmasına karşı koruma sınıfı.

Teknik veriler

Besleme gerilimi : 220-240 V~, 50/60 Hz

Güç : 1550 W Nom

: 1800 W Max

Kablo uzunluğu : 7 m

Teknik ve tasarım değişiklikleri yapma hakkı saklıdır.

Ürününüz üzerinde bulunan işaretlemelerde veya ürünle birlikte verilen diğer basılı dokümanlarda beyan edilen değerler, ilgili standartlara göre laboratuvar ortamında elde edilen değerlerdir. Bu değerler, ürünün kullanım ve ortam şartlarına göre değişebilir.



Bu ürün çevreye saygılı modern tesislerde doğaya zarar vermeden üretilmiştir.

1 Önemli güvenlik ve çevre talimatları

Bu bölümde, yaralanma ya da maddi hasar tehlikelerini önlemeye yardımcı olacak güvenlik talimatları yer almaktadır.

Bu talimatlara uyulmaması halinde her türlü garanti geçersiz hale gelir.

1.1 Genel güvenlik

- Bu cihaz, uluslararası güvenlik standartlarına uygundur.
- Cihaz, 8 yaş ve üzeri çocuklar ve fiziksel, algısal ve zihinsel yetenekleri azalmış veya tecrübe ve bilgi eksikliği olan kişiler tarafından gözetim altında veya cihazın güvenli bir şekilde kullanımına ve karşılaşılan ilgili tehlikelerin anlaşılmasına dair talimat verilirse kullanılabilir. Çocuklar cihazla oynamamalıdır. Temizlik ve kullanıcı bakım işlemleri, başlarında bir büyük olmadığı sürece çocuklar tarafından yapılmamalıdır.
- Elektrik kablosu veya cihaz hasarlıysa kullanmayın. Yetkili servise başvurun.

- Şebeke güç kaynağınız cihazın tip etiketinde belirtilen bilgilere uygun olmalıdır.
- Cihazı kullanacağınız şebeke en az 16 A'lık bir sigorta ile emniyete alınmış olmalıdır.
- Cihazı uzatma kablosuyla kullanmayın.
- Elektrik kablosunun hasar görmesini önlemek için sıkışmasını, kıvrılmasını veya keskin kenarlara sürtünmesini engelleyin.
- Cihaz elektriğe bağlıyken elleriniz nemli veya ıslaksa, cihazın fişine dokunmayın.
- Cihazın fişini prizden çıkartırken kablosundan çekmeyin.
- Yanıcı maddeleri süpürmeyin ve sigara külünü süpürürken soğumuş olmasına dikkat edin.
- Su veya diğer sıvı maddeleri süpürmeyin.
- Cihazı yağış, nem ve ısı kaynaklarından koruyun.
- Cihazı patlayıcı veya yanıcı ortamların ve maddelerin bulunduğu yerde veya yakınında kullanmayın.

1 Önemli güvenlik ve çevre talimatları

- Temizlik ve bakım öncesi cihazın fişini prizden çekin.
- Cihazı veya elektrik kablosunu temizlemek için suya daldırmayın.
- Cihazın hortumunu düzenli olarak kontrol edin. Hasar durumunda kullanmayın, yetkili servise başvurun.
- Cihazı parçalarına ayırmayın.
- Sadece orijinal parçaları veya üretici tarafından tavsiye edilen parçaları kullanın.
- Cihazı filtreleri olmadan kullanmayın, zarar görebilir.
- Merdivenleri süpürürken cihaz kullanıcının aşağısında bulunmalıdır.
- Ambalaj malzemelerini saklıyorsanız çocukların ulaşamayacağı bir yerde muhafaza edin.

2 Bilgiler

2.1 Temizlik ve bakım

Temizlik yapmadan önce cihazı kapatın ve fişini prizden çekin.



UYARI: Cihazı temizlemek için kesinlikle benzin, solvent, aşındırıcı temizleyiciler, metal nesnelere veya sert fırçalar kullanmayın.



UYARI: Filtreleri kurutmak için saç kurutma makinesi, soba vb. sıcak hava veren cihazlar kullanmayın.



UYARI: Filtreleri tam olarak kurumadan yerine takmayın, aksi halde kullanım esnasında etrafa nem kokusu yayılabilir, arka kısmından su sıçrayabilir ve filtreler zarar görebilir.



UYARI: Filtreler kuruduktan sonra yerlerine yerleştirin.



Emiş gücü ayar düğmesi mavi çalışma ledi emiş azaldığında veya hazne dolduğunda kırmızı renge döner.



SmartSense

Emiş gücü ayar düğmesi hazne dolduğunda kırmızı renge döner.

2.2 Saklama

- Cihazı uzun süre kullanmayı düşünmüyorsanız, dikkatli bir şekilde saklayın.
- Cihazın fişini çekin.
- Cihazı, çocukların ulaşamayacağı bir yerde muhafaza edin.

2.3 Taşıma ve nakliye

- Taşıma ve nakliye sırasında cihazı orijinal ambalajı ile birlikte taşıyın. Cihazın ambalajı, cihazı fiziksel hasarlara karşı koruyacaktır.
- Cihazın veya ambalajının üzerine ağır cisimler koymayın. Cihaz zarar görebilir.
- Cihazın düşürülmesi durumunda cihaz çalışmayabilir veya kalıcı hasar oluşabilir.

2 Bilgiler

2.4 AEEE yönetmeliğine uyum ve atık ürünün elden çıkarılması



Bu ürün T.C. Çevre ve Şehircilik Bakanlığı tarafından yayımlanan "Atık elektrikli ve Elektronik eşyaların Kontrolü Yönetmeliği"nde belirtilen zararlı ve yasaklı maddeleri içermez. AEEE Yönetmeliğine uygundur. Bu ürün, geri dönüşümlü ve tekrar kullanılabilir nitelikteki yüksek kaliteli parça ve malzemelerden üretilmiştir. Bu nedenle, ürünü, hizmet ömrünün sonunda evsel veya diğer atıklarla birlikte atmayın. Elektrikli ve elektronik cihazların geri dönüşümü için bir toplama noktasına götürün. Bu toplama noktalarını bölgenizdeki yerel yönetime sorun. Kullanılmış ürünleri geri kazanıma vererek çevrenin ve doğal kaynakların korunmasına yardımcı olun.

2.5 Ambalaj bilgisi



Ürünün ambalajı, Ulusal Mevzuatımız gereği geri dönüştürülebilir malzemelerden üretilmiştir. Ambalaj atığını evsel veya diğer atıklarla birlikte atmayın, yerel otoritenin belirttiği ambalaj toplama noktalarına atın.

Прочитайте это руководство перед началом эксплуатации.

Уважаемый покупатель!

Благодарим вас за выбор изделия компании Веко. Мы надеемся, что вы будете довольны работой этого прибора, изготовленного из высококачественных компонентов по самым современным технологиям. Перед началом эксплуатации прибора полностью прочтите это руководство и сохраните его в качестве справочника. При передаче прибора другому пользователю обязательно передайте и это руководство. Выполняйте все правила, приведенные в предупреждениях, а также все остальные инструкции, которые содержатся в этом руководстве.

Условные обозначения

В этом руководстве по эксплуатации используются следующие условные обозначения:



Важная информация или полезные советы по эксплуатации.



ВНИМАНИЕ!

Предупреждения о ситуациях, которые представляют опасность для жизни людей или могут стать причиной материального ущерба.



Класс защиты для поражения электрическим током.



Это изделие изготовлено на современном оборудовании, не загрязняющем окружающую среду.

1. Выключатель питания
2. Контейнер пылесборника
3. Насадка всасывания
4. Крышка шланга
5. Шланг
6. Кнопка для снятия контейнера пылесборника
7. Кнопка намотки кабеля электропитания
8. Регулировочная ручка мощности всасывания
9. Фиксатор хранения щетки для паркета/ковра
10. Фиксатор настройки щетки
11. Высокопроизводительная щетка для паркета/ковра
12. Фиксатор регулировки телескопической трубки
13. Телескопическая трубка
14. Управление пылесосом
15. Ручка
16. Насадка для чистки мягкой мебели
17. Щетка для пыли
18. Щелевая насадка

Технические характеристики

Напряжение сети: 220–240 В перем. тока, 50/60 Гц

Мощность : 1550 Вт, ном.
: 1800 Вт, макс.

Длина шнура питания : 7 м

Производитель оставляет за собой право на изменение технических характеристик и конструкции изделия.

Значения параметров, указанные в маркировке устройства или в других печатных документах, поставляемых с ним, соответствуют значениям, полученным в лаборатории с применением соответствующих стандартов. Фактические данные могут отличаться в зависимости от режима эксплуатации прибора и условий окружающей среды.

1 Правила техники безопасности и защиты окружающей среды

В этом разделе содержатся правила техники безопасности, соблюдение которых позволит избежать травмирования или материального ущерба.

При несоблюдении этих правил все гарантийные обязательства аннулируются.

1.1 Общая безопасность

- Данное устройство отвечает международным стандартам безопасности.
- Данным электроприбором могут пользоваться дети в возрасте от 8 лет и люди с ограниченными физическими, сенсорными или умственными возможностями или люди, не имеющих нужных знаний и опыта, при условии, что они находятся под надзором, либо понимают инструкции по безопасной эксплуатации, или осознают риски от пользования прибором. Не позволяйте детям играть с прибором.
- Чистка и работы по техническому обслуживанию не должны выполняться детьми без присмотра взрослых.
- Ни в коем случае не пользуйтесь электроприбором, если шнур питания или электроприбор повреждены. В таком случае следует обратиться в авторизованный сервисный центр.
- Напряжение сети питания должно соответствовать информации, указанной на табличке с техническими данными.
- Питание электроприбора должно быть защищено предохранителем с номинальным током не менее 16 А.
- Не подключайте электроприбор через удлинитель.
- Для предупреждения повреждения кабеля следует убедиться, что он не застрял, не перекручен и не упирается в острые края поверхностей.

1 Правила техники безопасности и защиты окружающей среды

- Не прикасайтесь к штепсельному разъему электроприбора влажными или мокрыми руками.
- Не наматывайте шнур питания на прибор при отключении от сети питания.
- Не следует убирать пылесосом горючие вещества, а при уборке сигаретного пепла – следует предварительно убедиться, что он остыл.
- Не следует убирать пылесосом воду и другие жидкие вещества.
- Необходимо защищать электроприбор от воздействия дождя, влажности а также держать вдали от источников тепла.
- Запрещается пользоваться электроприбором во взрывоопасных местах и вблизи легковоспламеняющихся и горючих материалов.
- Перед чисткой и техническим обслуживанием отключите прибор от электрической сети.
- Для очистки электроприбора или его кабеля не следует опускать их в воду.
- Необходимо регулярно проверять состояние шланга электроприбора. В случае повреждений не следует использовать устройство – обратитесь в авторизованный сервисный центр.
- Ни в коем случае не разбирайте электроприбор.
- Используйте только оригинальные детали или детали, рекомендованные производителем.
- Не используйте электроприбор без фильтров, поскольку это может привести к его повреждению.
- При уборке пылесосом лестниц, электроприбор должен стоять ниже пользователя.
- Храните материал упаковки в недоступном для детей месте.

2 информация

2.1 Чистка и уход

Перед очисткой прибора выключите его.



ВНИМАНИЕ! Не используйте для очистки прибора бензин, растворители или абразивные чистящие средства, металлические и жесткие щетки.



ВНИМАНИЕ! Не следует использовать для сушки фильтров устройства, которые создают поток горячего воздуха, например, фен или обогреватель.



ВНИМАНИЕ! Не устанавливайте фильтры, пока они полностью не просохнут; в противном случае при использовании может появиться запах влаги, с задней части прибора может протечь вода, а фильтры могут быть повреждены.



ВНИМАНИЕ! После высушивания фильтров установите их на места.



Синий индикатор кнопки регулирования мощности всасывания становится красным, когда мощность всасывания уменьшается или емкость заполнена.



SmartSense

Кнопка регулирования мощности всасывания становится красной, когда емкость заполнена.

2.2 Хранение

- Если вы не планируете использовать электроприбор в течение длительного времени, то его следует хранить надлежащим образом.
- Отключите электроприбор от сети питания.
- Храните прибор в недоступном для детей месте.

2 информация

2.3 Погрузка и его транспортировка

- При погрузке и транспортировке переносите устройство в его оригинальной упаковке. Упаковка прибора защищает его от физических повреждений.
- Не размещайте тяжелые грузы на изделии или на его упаковке. Устройство при этом может быть повреждено.
- Оберегайте устройство от падений, в противном случае это может привести к его выходу из строя или привести к необратимому повреждению.

2.4 Соответствие Директиве WEEE и утилизация отходов



Данный прибор не содержит опасных и запрещенных материалов, указанных в «Положении о надзоре за отходами электрического и электронного оборудования», изданного Министерством по охране окружающей среды и городского планирования.

Данное устройство удовлетворяет требованиям Директивы ЕС об отходах электрического и электронного оборудования (WEEE). Это изделие изготовлено из высококачественных материалов и компонентов, которые пригодны для повторного использования и подлежат вторичной переработке. В связи с этим не следует утилизировать изделие с обычными бытовыми отходами по истечении срока его эксплуатации. Его следует сдать в пункт сбора отходов электрического и электронного оборудования. За сведениями о местонахождении пунктов сбора обратитесь в местные органы власти. Сдавая на переработку старые бытовые приборы, вы помогаете сохранить окружающую среду и природные ресурсы.

2.5 Информация об упаковке



Упаковка прибора изготовлена из материалов, пригодных для вторичной обработки, в соответствии с нашими государственными законами. Не выбрасывайте упаковочные материалы вместе с бытовыми или другими отходами. Отнесите их в пункты приема упаковочных материалов, учрежденные местными органами власти.

Molimo Vas, prvo pročitajte korisnički priručnik!

Poštovani korisniče,
Zahvaljujemo Vam za kupovinu ovog
Beko uređaja. Nadamo se da ćete dobiti
najbolje rezultate od svog uređaja,
proizvedenog pomoću najsavremenije
tehnologije visokog kvaliteta. Molimo Vas,
pažljivo pročitajte cijeli korisnički priručnik
i sve prateće dokumente prije upotrebe
uređaja i čuvajte ga u slučaju da Vam
zatreba ubuduće. Ukoliko dajete uređaj
nekom drugom, dajte i korisnički priručnik
uz uređaj. Slijedite sva upozorenja i
informacije iz priručnika.

1. Tipka za uklj/isklj
2. Spremnik za prašinu
3. Usisna mlaznica
4. Poklopac crijeva
5. Crijevo
6. Tipka za odvajanje spremnika za prašinu
7. Tipka za namotavanje napojnog kabla
8. Tipka za podešavanje snage usisavanja
9. Kuka za kačenje četke za parket/tepih
10. Kvačica za prilagođavanje četke
11. Četka za parket/tepih visoke učinkovitosti
12. Kvačica za prilagođavanje teleskopske cijevi
13. Teleskopska cijev
14. Kontrola usisivača
15. Ručka
16. Alat za tapacirani namještaj
17. Četka za prašinu
18. Alat za teško dostupna mjesta

Objašnjenje simbola

U korisničkom priručniku se koriste
naredni simboli:



Važne informacije i korisni savjeti za
upotrebu.



UPOZORENJE: Upozorenja u vezi
opasnih situacija u pogledu sigurnosti
za život i imovinu



Klasa zaštite od strujnog udara.

Tehnički podaci

Napon napajanja : 220-240 V~, 50/60 Hz

Snaga : 1550 W Nom
: 1800 W Max

**Dužina napojnog
kabela** : 7 m

Prava na tehničke i dizajnerske modifikacije su
zadržana.

Vrijednosti koje su iskazane na oznakama
pričvršćenim na vašem uređaju ili u drugim
štampanim dokumentima koji su isporučeni
s uređajem predstavljaju vrijednosti koje
su dobivene u laboratorijama u skladu s
odgovarajućim standardima. Ova vrijednosti mogu
varirati u skladu s upotrebom uređaja i uslovima
okruženja.



Ovaj uređaj je napravljen u savremenim fabrikama u uslovima koji nisu štetni po okolinu.

1 Važna uputstva i upozorenja za bezbjednost i okolinu

Ovaj dio sadrži bezbjednosna uputstva koja će Vam pomoći da se zaštitite od rizika povrijeđivanja ili oštećenja imovine. Nepridržavanje uputstava Vam može poništiti garanciju.

Nepridržavanje uputstava iz korisničkog priručnika Vam može poništiti garanciju.

1.1 Opšta bezbjednost

- Ovaj uređaj je usaglašen sa međunarodnim standardima bezbjednosti.
- Uređaj smiju koristiti djeca starosti 8 godina i više, kao i osobe sa redukovanim fizičkim, čulnim ili mentalnim sposobnostima ili bez znanja i iskustva o upotrebi uređaja samo ako se nalaze pod nadzorom osobe odgovorne za njihovu bezbjednost koja im objašnjava bezbjedan način upotrebe uređaja i ako razumiju opasnosti koju upotreba uređaja nosi sa sobom. Djeca se ne smiju igrati sa uređajem.

Djeca ne smiju čistiti i održavati uređaj ako su bez nadzora.

- Ne koristite uređaj ako je strujni kabl ili uređaj oštećen. Kontaktirajte ovlašćeni servis.
- Vrijednosti Vaše strujne mreže moraju biti iste kao u informacijama o uređaju na tipskoj pločici uređaja.
- Napajanje uređaja zahtjeva sigurnosnu sklopku sa osiguračem snage od minimum 16A.
- Ne koristite uređaj priključen na produžni kabl.
- Kako biste spriječili oštećenja strujnog kabla, pazite da se ne pritiska, uvrće i ne trlja od oštrem ivice.
- Ne dodirujte uređaj ili strujni kabl i utikač dok je uključen u struju, a Vaše ruke su vlažne ili mokre.
- Ne vucite za kabl kada isključujete uređaj iz struje. Uvijek držite za utikač.

1 Važna uputstva i upozorenja za bezbjednost i okolinu

- Ne usisavajte zapaljive supstance, a kada usisavate pepeo cigareta, provjerite da li je potpuno hladan.
- Ne usisavajte vodu ili druge tečnosti.
- Zaštitite uređaj od kiše, vlage i izvora toplote.
- Nikada ne koristite uređaj unutar ili u blizini zapaljivih mjesta ili materijala.
- Isključite uređaj iz struje prije čišćenja i održavanja.
- Ne uranjajte uređaj ili strujni kabl u vodu kada ga čistite.
- Redovno provjeravajte crijevo. Ne koristite ga ako je oštećeno i kontaktirajte ovlašćeni servis.
- Ne pokušavajte da razmontirate uređaj.
- Koristite samo originalne dijelove ili dijelove koje je preporučio proizvođač.
- Ako se uređaj često koristi za usisavanje prašine poput cementa ili fuga mase, indikator prašine će se uključiti ranije nego inače, pa u tom slučaju zamenite kesu za prašinu, čak i ukoliko je prazna.
- Ne koristite uređaj bez filtera; može se oštetiti.
- Kada usisavate stjepenište, uređaj se mora nalaziti ispod korisnika.
- Ako čuvate ambalažu uređaja, držite je van domašaja djece.

2 Informacije

2.1 Čišćenje i njega

Isključite i iskopčajte uređaj iz utičnice prije čišćenja.



UPOZORENJE: Nikada nemojte koristiti benzin, rastvarače, abrazivna sredstva za čišćenje, metalne predmete ili grube četke da čistite uređaj.



UPOZORENJE: Nemojte koristiti uređaje koji emituju vrući zrak kao što su fen za kosu ili grijalica da sušite filtere.



UPOZORENJE: Nemojte postavljati filtere bez da ih potpuno osušite; u suprotnom se može pojaviti miris vlage tokom upotrebe, voda može curiti na stražnjoj strani uređaja ili može doći do oštećenja filtera.



UPOZORENJE: Postavite filtere na njihova mjesta nakon što se filteri osuše.



Plavi status led lampice dugmeta za podešavanje snage usisa prelazi u crvenu boju kada se snaga usisa smanji ili kada je spremnik pun.



SmartSense

Dugme za podešavanje snage usisa postaje crveno kada je spremnik pun.

2.2 Skladištenje

- Ako ne namjeravate koristiti uređaj tokom dužeg vremena, pažljivo ga uskladištite.
- Isključite uređaj iz utičnice.
- Držite uređaj van dohvata djece.

2.3 Rukovanje i transport

- Za vrijeme rukovanja i transporta, nosite uređaj u njegovom originalnom pakovanju. Pakovanje uređaja štiti uređaj od fizičkih oštećenja.
- Nemojte stavljati teške terete na uređaj ili na pakovanje. Uređaj bi se mogao oštetiti.
- Pad uređaja može uzrokovati da uređaj ne radi ili će uzrokovati trajno oštećenje.

2 Informacije

2.4 Usaglašenost sa WEEE direktivom i bacanje starog uređaja



Ovaj uređaj ne sadrži štetne i zabranjene materijale navedene u "Regulativi za superviziju električnih i elektronskih otpadnih uređaja" koju je izdalo Ministarstvo za okolinu i urbano planiranje. Usaglašen je sa WEEE Direktivom. Ovaj uređaj je proizveden od visoko kvalitetnih dijelova i materijala koji se mogu ponovo koristiti i reciklirati. Zato ne bacajte uređaj sa običnim otpadom iz domaćinstva na kraju vijeka trajanja. Odnosite ga na mjesto za prikupljanje reciklažnog električnog i elektronskog otpada. Upitajte lokalne nadležne za Vašu oblast o ovakvim mjestima. Pomozite u zaštiti okoline i prirodnih resursa tako što ćete reciklirati upotrijebljavani uređaj.

2.5 Informacije o ambalaži



Ambalaža uređaja je proizvedena od materijala koji se mogu reciklirati u skladu sa nacionalnim regulativama o okruženju. Nemojte bacati ambalažu zajedno sa običnim otpadom iz domaćinstva. Odnosite je na mjesto određeno od strane lokalne nadležnosti na kome se prikuplja ambalaža.

Ве молиме, првин прочитајте го упатството за употреба!

Почитуван кориснику,
Ви благодариме за купувањето на овој Веко уред. Се надеваме дека ќе го добиете најдоброто од вашиот уред, произведен со помош на најсовремената технологија со висок квалитет. Ве молиме, внимателно прочитајте го целото упатство за употреба и сите пропратни документи пред употребата на уредот и чувајте го во случај да Ви затреба во иднина. Доколку го давате уредот на некој друг, дајте му го и упатството за употреба. Почитувајте ги сите предупредувања и информации од упатството.

Објаснување на симболите

о упатството за употреба се користат следниве симболи:



Важни информации и корисни совети за употреба.



ПРЕДУПРЕДУВАЊЕ:

Предупредување на опасност по живот или за оштетување на имот.



Класа на заштита од струен удар.

1. Копче за вклучување/исклучување
2. Собирник на прав
3. Млазница за вшмукување
4. Капаче на црево
5. Црево
6. Копче за отстранување на собирникот на прав
7. Копче за намотување на кабелот
8. Копче за приспособување на моќноста на смукање
9. Кука за фиксирање на четка за паркет/тепих
10. Резе за приспособување на четка
11. Високоефикасна четка за паркет/тепих
12. Резе за приспособување на телескопската цевка
13. Телескопска цевка
14. Контрола на правосмукалката
15. Рачка
16. Алатка за тапаџир
17. Четка за прав
18. Алатка за вдлабнатини/отвори

Технички податоци

Напојување	: 220-240 V~, 50/60 Hz
Моќност	: 1550 W номинално
	: 1800 W Max
Должина на напојување	на кабел за : 7 m

Правата за технички и дизајнерски модификации се задржани.

Вредностите што се наведени со ознаките што се видливи на вашиот уред или во други испечатени документи доставени со него претставуваат вредности добиени лабораториски во согласност со релевантните стандарди. Овие вредности може да варираат според искористеноста на уредот и околните услови.



Овој уред направен е во современи фабрики во услови кои не се штетни за животната средина

Овој дел содржи безбедносни упатства кои ќе Ви помогнат да се заштитите од ризикот од повреди или оштетување на имот.

Непочитувањето на упатството за употреба, може да Ви ја поништи гаранцијата.

1.1 Општа безбедност

- Овој уред усогласен е со меѓународните стандарди за безбедност.
- Уредот смеат да го користат деца на возраст од 8 години и нагоре, како и лица со намалени физички, сензорни или ментални способности, или без знаење и искуство во употребата на уредот само ако се под надзор на лице одговорно за нивната безбедност кое им го објаснува сигурниот начин на употреба на уредот и доколку ги разбираат опасностите кои употребата на уредот ги носи со себе. Децата не смеат да играат со уредот.

Децата не смеат да го чистат и одржуваат уредот доколку се без надзор.

- Уредот не смее да се користи доколку се оштетени кабелот за струја или уредот. Контактирајте го овластениот сервис.
- Вредностите на Вашата мрежа мора да бидат исти како во информациите за уредот на плочката со спецификации на уредот.
- За напојување на уредот потребен е безбедносен прекинувач, со осигурувач на сила со минимум 16А.
- Уредот не смее да се користи приклучен на продолжен кабел.
- За да спречите оштетување на кабелот за струја, внимавајте истиот да не се притиска, заплеткува и да не се доближува до остри рабови.
- Уредот, кабелот за струја или приклучокот додека е вклучен во струја не смеат да се допираат со влажни раце.

- Не влечете го кабелот кога го исклучувате уредот од струја.
- Секогаш држете го за приклучокот.
- Не чистете запаливи материји, а кога ќе вшмукате пепел од цигари, проверете дали е целосно изладен.
- Не чистете вода или други течности.
- Заштитете го уредот од дожд, влага и извор на топлина.
- Уредот не смее да се користи во близина на запаливи места или материјали.
- Пред чистењето и одржувањето исклучете го уредот од струја.
- Уредот или кабелот за струја не смее да се потопува во вода кога се чисти.
- Цревото мора редовно да се проверува. Не смее да се користи ако е оштетено, контактирајте го овластениот сервис.
- Не обидувајте се да го размонтирате уредот.
- Користете само оригинални делови или делови кои ги препорачал производителот.
- Ако уредот често се користи за чистење на прадини, како што се цемент или фуга маси, индикаторот за прав ќе се вклучи порано од вообичаеното, па во тој случај заменете ја кесата за прав, дури и доколку е празна.
- Уредот не смее да се користи без филтер; може да се оштети.
- Кога се чистат скали со правосмукалката, уредот мора да се наоѓа под корисникот.
- Ако ја чувате амбалажата на уредот, чувајте ја на места недостапни за деца.

2 информација

2.1 Чистење и одржување

Исклучете го уредот од струја пред да го чистите.



ПРЕДУПРЕДУВАЊЕ: Никогаш не употребувајте бензин, растворувачи, абразивни агенси за чистење, метални објекти или тврди четки кога го чистите уредот.



ПРЕДУПРЕДУВАЊЕ: Не употребувајте уреди што произведуваат топол воздух за сушење на филтрите, како што се фенови за коса или грејалки.



ПРЕДУПРЕДУВАЊЕ: Не ги монтирајте филтрите без целосно да се исушат; инаку може да се појави мирис на влага при употреба на уредот, може да протече вода од неговата задна страна или филтрите да се оштетат.



ПРЕДУПРЕДУВАЊЕ: Вратете ги филтрите на нивните места откако ќе се исушат.



Сината LED сијаличка за статусот на копчето за приспособување на моќноста свети со црвена боја кога моќноста на смукање се намалува или кога собирникот на прав е полн.



SmartSense

Копчето за приспособување на моќноста на смукање свети со црвена боја кога собирникот на прав е полн.

2.2 Чување

- Доколку немате намера да го користите уредот подолго време, складирајте го внимателно.
- Исклучете го од струја.
- Држете го понастрана од деца.

2 информација

2.3 Ракување и транспорт

- За време на ракувањето со уредот и неговото транспортирање, носете го во неговото оригинално пакување. Пакувањето го заштитува од секакви физички оштетувања.
- Не ставајте тешки работи врз уредот или врз пакувањето. Може да се оштети.
- Доколку ви падне на земја може да престане да работи или да биде трајно оштетен.

2.4 Усогласеност со WEEE директивата и отстранување на стариот уред



Овој уред не содржи штетни и забранети материјали наведени во “Регулативата за супервизија на електрични и електронски уреди за отпад” издадена од Министерството за животна средина и просторно планирање. Усогласен е со WEEE Директивата. Овој уред произведен е од високо квалитетни делови и материјали кои може повторно да се користат и рециклираат.

Затоа уредот не смее да се отстранува со обичниот отпад од домаќинството на крајот на работниот век. Однесете го на местото за собирање на рециклиран електричен и електронски отпад. Распрашајте се кај локалните власти за Вашиот реон за овие места. Помогнете во заштитата на животната средина и природните ресурси така што ќе го рециклирате употребениот уред.

2.5 Информации за амбалажата



Амбалажата на уредот произведена е од материјали кои може да се рециклираат во согласност со националните регулативи за животната средина. Амбалажата не смее да се отстранува заедно со обичниот отпад од домаќинството. Однесете ја на местото одредено од страна на локалните власти на кое се собираат амбалажи.

Molimo Vas, prvo pročitajte uputstvo za upotrebu!

Poštovani korisniče,
Zahvaljujemo Vam za kupovinu ovog Beko uređaja. Nadamo se da ćete dobiti najbolje rezultate od svog uređaja, proizvedenog pomoću najsavremenije tehnologije visokog kvaliteta. Molimo Vas, pažljivo pročitajte celo uputstvo za upotrebu i sve prateće dokumente pre upotrebe uređaja i čuvajte ga u slučaju da Vam zatreba ubuduće. Ukoliko dajete uređaj nekom drugom, dajte i uputstvo za upotrebu uz uređaj. Poštujte sva upozorenja i informacije iz uputstva.

1. Dugme za uključivanje/isključivanje
2. Kesa za prašinu
3. Cev za usisavanje
4. Poklopac za crevo
5. Crevo
6. Dugme za uklanjanje kese za prašinu
7. Dugme za namotavanje kabla
8. Dugme za podešavanje snage usisavanja
9. Kuka za postavljanje četke za parket/tepih
10. Bravica za podešavanje četke
11. Četka visokih performansi za parket/tepih
12. Bravica za podešavanje teleskopske cevi
13. Teleskopska cev
14. Kontrola usisavanja
15. Drška
16. Nastavak za tapacirane predmete
17. Četka za prašinu
18. Nastavak za teško dostupne površine

Objašnjenje simbola

U uputstvu za upotrebu se koriste naredni simboli:



Important information and useful hints about usage.



WARNING: Warnings against dangerous situations concerning the security of life and property.



Protection class for electric shock.

Tehnički podaci

Napon	: 220-240 V~, 50/60 Hz
Snaga	: 1550 W nom. : 1800 W maks.

Dužina kabla za napajanje	: 7 m
----------------------------------	-------

Zadržavamo pravo na tehničke i modifikacije u dizajnu.

Vrednosti koje su date na oznakama postavljenim na vaš aparat ili drugim štampanim materijalima koje ste dobili sa aparatom, predstavljaju vrednosti koje su dobijene u laboratorijama, u skladu sa važećim standardima. Ove vrednosti mogu da variraju prema upotrebi aparata i uslovima sredine.



Ovaj uređaj je napravljen u savremenim fabrikama u uslovima koji nisu štetni po okolinu.

1 Važna uputstva i upozorenja za bezbednost i okolinu

Ovaj deo sadrži bezbednosna uputstva koja će Vam pomoći da se zaštitite od rizika povređivanja ili oštećenja imovine. Nepridržavanje uputstava Vam može poništiti garanciju.

Nepridržavanje uputstava za upotrebu Vam može poništiti garanciju.

1.1 Opšta bezbednost

- Ovaj uređaj je usaglašen sa međunarodnim standardima bezbednosti.
- Uređaj smeju koristiti deca starosti 8 godina i više, kao i osobe sa redukovanim fizičkim, čulnim ili mentalnim sposobnostima ili bez znanja i iskustva u upotrebi uređaja samo ako se nalaze pod nadzorom osobe odgovorne za njihovu bezbednost koja im objašnjava bezbedan način upotrebe uređaja i ako razumeju opasnosti koju upotreba uređaja nosi sa sobom. Deca se ne smeju igrati sa uređajem. Deca ne smeju čistiti i održavati uređaj ako su bez nadzora.
- Ne koristite uređaj ako je strujni kabl ili uređaj oštećen. Kontaktirajte ovlašćeni servis.
- Vrednosti Vaše strujne mreže moraju biti iste kao u informacijama o uređaju na tipskoj pločici uređaja.
- Napajanje uređaja zahteva sigurnosnu sklopku sa osiguračem snage od minimum 16A.
- Ne koristite uređaj priključen na produžni kabl.
- Kako biste sprečili oštećenja strujnog kabla, pazite da se ne pritiska, uvrće i ne trlja od oštre ivice.
- Ne dodirujte uređaj ili strujni kabl i utikač dok je uključen u struju, a Vaše ruke su vlažne ili mokre.
- Ne vucite za kabl kada isključujete uređaj iz struje. Uvek držite za utikač.
- Ne usisavajte zapaljive supstance, a kada usisavate pepeo cigareta, proverite da li je potpuno hladan.

1 Važna uputstva i upozorenja za bezbednost i okolinu

- Ne usisavajte vodu ili druge tečnosti.
- Zaštitite uređaj od kiše, vlage i izvora toplote.
- Nikada ne koristite uređaj unutar ili u blizini zapaljivih mesta ili materijala.
- Isključite uređaj iz struje pre čišćenja i održavanja.
- Ne uranjajte uređaj ili strujni kabl u vodu kada ga čistite.
- Redovno proveravajte crevo. Ne koristite ga ako je oštećeno i kontaktirajte ovlašćeni servis.
- Ne pokušavajte da razmontirate uređaj.
- Koristite samo originalne delove ili delove koje je preporučio proizvođač.
- Ako se uređaj često koristi za usisavanje prašine poput cementa ili fuga mase, indikator prašine će se uključiti ranije nego inače, pa u tom slučaju zamenite kesu za prašinu, čak i ukoliko je prazna.
- Ne koristite uređaj bez filtera; može se oštetiti.
- Kada usisavate stepenište, uređaj se mora nalaziti ispod korisnika.
- Ako čuvate ambalažu uređaja, držite je van domašaja dece.

2 Informacije

2.1 Čišćenje i održavanje

Isključite i izvucite utikač aparata iz struje pre čišćenja.



UPOZORENJE: Nikada nemojte koristiti benzin, rastvarač, abrazivna sredstva za čišćenje ili grube četke za čišćenje ovog aparata.



UPOZORENJE: Nemojte koristiti aparate koji proizvode topao vazduh, kao što su fen za kosu ili grejalica, da osušite filtere.



UPOZORENJE: Nemojte postavljati filtere ako ih prethodno niste u potpunosti osušili; u suprotnom, može doći do mirisa vlage tokom upotrebe, voda može procuriti sa zadnje strane uređaja ili se filteri mogu oštetiti.



UPOZORENJE: Postavite filtere na svoja mesta nakon što se osuše.



Blue status led of the suction power adjustment knob turns into red when suction power decreases or the container is full.



SmartSense

Suction power adjustment knob turns into red when the container is full.

2.2 Skladištenje

- Ako ne nameravate da koristite aparat duže vreme, pažljivo ga odložite.
- Izvucite utikač aparata iz struje.
- Držite aparat van domašaja dece.

2.3 Prenos i transport

- Tokom prenosa i transporta, nosite aparat u njegovom originalnom pakovanju. Pakovanje aparata ga štiti od fizičkih oštećenja.
- Nemojte stavljati teške predmete na aparat ili njegovo pakovanje. Aparat se može oštetiti.
- Ako vam aparat ispadne, to može izazvati trajno oštećenje, odnosno aparat može postati nefunkcionalan.

2 Informacije

2.4 Usaglašenost sa WEEE direktivom i bacanje starog uređaja



Ovaj uređaj ne sadrži štetne i zabranjene materijale navedene u "Regulativi za superviziju električnih i elektronskih otpadnih uređaja" koju je izdalo Ministarstvo za okolinu i urbano planiranje. Usaglašen je sa WEEE Direktivom. Ovaj uređaj je proizveden od visoko kvalitetnih delova i materijala koji se mogu ponovo koristiti i reciklirati. Zato ne bacajte uređaj sa običnim otpadom iz domaćinstva na kraju veka trajanja. Odnosite ga na mesto za prikupljanje reciklažnog električnog i elektronskog otpada. Upitajte lokalne nadležne za Vašu oblast o ovakvim mestima. Pomozite u zaštiti okoline i prirodnih resursa tako što ćete reciklirati upotrebljavani uređaj.

2.5 Informacije o ambalaži



Ambalaža uređaja je proizvedena od materijala koji se mogu reciklirati u skladu sa nacionalnim regulativama o okruženju. Nemojte bacati ambalažu zajedno sa običnim otpadom iz domaćinstva. Odnosite je na mesto određeno od strane lokalne nadležnosti na kome se prikuplja ambalaža.

Ju lutem lexoni këtë manual përdorimi më parë!

Të nderuar klientë,

Faleminderit që zgjodhët një produkt Beko. Shpresojmë që të merrni rezultatet më të mira nga produkti juaj, i cili është prodhuar me cilësinë më të lartë dhe teknologjinë më të fundit. Prandaj, ju lutemi të lexoni me kujdes deri në fund udhëzuesin e përdorimit dhe dokumentet e tjera shoqëruese para se të përdorni produktin dhe ta ruani si referencë për ta përdorur në të ardhmen. Nëse e dorëzoni produktin te dikush tjetër, jepini gjithashtu edhe udhëzuesin e përdorimit. Ndiqni të gjitha paralajmërimet dhe udhëzimet në manualin e përdoruesit.

1. Butoni i ndezjes/fikjes
2. Depozita e pluhurit
3. Gryka e thithjes
4. Kapaku i zorrës
5. Zorrë
6. Butoni i heqjes së depozitës së pluhurit
7. Butoni i mbledhjes së kabllës së energjisë
8. Çelësi i rregullimit të fuqisë së thithjes
9. Çengeli i parkimit të fuqës së parketit/tapetit
10. Shuli i rregullimit të fuqës
11. Furçë parket/qilimi me performancë të lartë
12. Shuli i rregullimit të tubit teleskopik
13. Tubi teleskopik
14. Kontrolli i thithjes
15. Doreza
16. Mjeti për tapicerinë
17. Furça e pluhurit
18. Mjeti për hapësirat

Kuptimi i simboleve

Simbolet e mëposhtme përdoren në pjesë të ndryshme të këtij udhëzuesi:



Informacione të rëndësishme dhe sugjerime të dobishme për përdorimin.



PARALAJMËRIM: Paralajmërimet për situata të rrezikshme në lidhje me sigurinë e jetës dhe pronës.



Kategoria e mbrojtjes për goditjet elektrike.

Të dhëna teknike

Tensioni i furnizimit : 220-240 V~, 50/60 Hz

Fuqia : 1550 W Nom

: 1800 W Max

Gjatësia e kabllës : 7 m

Të drejtat për të bërë ndryshime teknike dhe në dizajn janë të rezervuara.

Vlerat që janë deklaruar në shënimet e ngjitura në pajisje ose dokumentet e tjera të printuara që janë dhënë me të, tregojnë vlerat që janë marrë në laboratorë duke ndjekur standardet përkatëse. Këto vlera mund të ndryshojnë sipas përdorimit të pajisjes dhe kushteve të ambientit.



Ky produkt është prodhuar në impiante moderne të cilat nuk dëmtojnë natyrën.

Nuk përmban PCB.

1 Udhëzime të rëndësishme për sigurinë dhe mjedisin

Ky paragraf përmban udhëzime sigurie që do t'ju ndihmojnë të mbroheni nga lëndimet personale ose dëmtimi i pronës.

Mosndjekja e këtyre udhëzimeve do ta bëjë garancinë të pavlefshme.

1.1 Siguria e përgjithshme

- Kjo pajisje i përmbahet standardeve ndërkombëtare të sigurisë.
- Kjo pajisje mund të përdoret nga fëmijë të moshës 8 vjeç e sipër dhe nga persona me aftësi të kufizuara fizike, ndijore ose mendore ose me mungesë përvoje dhe njohurish, vetëm nëse mbikëqyren ose janë udhëzuar në lidhje me përdorimin e pajisjes në një mënyrë të sigurt dhe që i kuptojnë rreziqet që përfshihen. Fëmijët nuk duhet të luajnë me pajisjen. Pastrimi dhe mirëmbajtja nga përdoruesi nuk duhet të bëhet nga fëmijët pa u mbikëqyruar.

- Mos e përdorni nëse kabloja e energjisë ose vetë pajisja është dëmtuar. Kontaktoni një shërbim të autorizuar.
- Rrjeti juaj i energjisë duhet të jetë në përputhje me informacionet e dhëna në etiketën e vlerave të pajisjes.
- Furnizimi me energji i pajisjes duhet të sigurohet me një siguresë të paktën 16 A.
- Mos e përdorni pajisjen me kablo zgjatuese.
- Për të mos lejuar që kabloja e energjisë të dëmtohet, sigurohuni që të mos ngecë, të mos përdridhet ose fërkohet në sipërfaqe të mprehta.
- Mos e prekni pajisjen ose spinën kur është në prizë me duar të lagura ose të njoma.
- Mos e tërhiqni kabllon e energjisë kur e hiqni pajisjen nga priza.
- Mos i fshini me korrent materialet e djegshme dhe kur fshini me korrent hirin e cigares, sigurohuni që të jetë i fukur.

1 Udhëzime të rëndësishme për sigurinë dhe mjedisin

- Mos thithni me fshesë korrenti ujë ose materiale të tjera të lëngshme.
- Mbrojeni pajisjen nga shiu, lagështia dhe burimet e nxehtësisë.
- Asnjëherë mos e përdorni pajisjen brenda ose pranë materialeve të djegshme dhe vendeve që marrin flakë.
- Hiqeni pajisjen nga priza para se ta pastroni dhe të bëni punë mirëmbajtjeje.
- Mos e zhytni pajisjen ose kabllon në ujë për ta pastruar.
- Kontrollojeni rregullisht tubin e pajisjes. Mos e përdorni nëse është dëmtuar dhe kontaktoni një shërbim të autorizuar.
- Mos u mundoni ta çmontoni pajisjen.
- Përdorni vetëm pjesë origjinale ose pjesë të rekomanduara nga prodhuesi.
- Mos e përdorni pajisjen pa filtra; përndryshe mund të dëmtohet.
- Kur fshini shkallët me fshesë korrenti, pajisja duhet të ndodhet poshtë përdoruesit.
- Nëse e ruani materialin e paketimit, mbajeni larg fëmijëve.

2 Informacion

2.1 Pastrimi dhe kujdesi

Fikeni dhe hiqeni pajisjen nga priza para se ta pastroni.



PARALAJMËRIM: Asnjëherë mos përdorni benzinë, hollues, agjentë pastrimi gërryes, objekte metalike ose furça të forta për ta pastruar pajisjen.



PARALAJMËRIM: Mos i përdorni pajisjet që nxjerrin ajër të nxehtë si tharëse flokësh ose ngrohëse për të tharë filtrat.



PARALAJMËRIM: Mos i montoni filtrat pa i tharë komplet; përndryshe mund të ketë erë lagështie gjatë përdorimit, mund të rrjedhë ujë nga mbrapa pajisjes ose filtrat mund të dëmtohen.



PARALAJMËRIM: Vendosni filtrat në vend pasi të jenë tharë.



Statusi i llambës blu i çelësit të rregullimit të fuqisë së thithjes kthehet në të kuqe kur fuqia thithëse zvogëlohet ose depozita është plot.



SmartSense

Çelësi i rregullimit të fuqisë së thithjes kthehet në të kuqe kur depozita është plot.

2.2 Ruajtja

- Nëse nuk keni ndërmend ta përdorni pajisjen për një kohë të gjatë, ruajeni me kujdes.
- Hiqeni pajisjen nga priza.
- Mbajeni pajisjen larg fëmijëve.

2.3 Lëvizja dhe transporti

- Gjatë lëvizjes dhe transportit, mbajeni pajisjen në paketimin e saj origjinal. Paketimi i pajisjes e mbron nga dëmtimet fizike.
- Mos vendosni pesha të rënda mbi pajisje ose mbi paketim. Pajisja mund të dëmtohet.
- Rëzimi i pajisjes mund ta bëjë jofunksionale ose të shkaktojë dëmtime të riparueshme.

2 Informacion

2.4 Pajtueshmëria me direktivën WEEE dhe hedhja e produktit

Ky produkt i përmbahet Direktivës WEEE të BE (2012/19/EU). Ky produkt mbart një simbol klasifikimi për mbetjet e pajisjeve elektrike dhe elektronike (WEEE).



Ky produkt është prodhuar me pjesë dhe materiale me cilësi të lartë, të cilat mund të ripërdoren dhe janë të përshtatshme për riciklim. Mos e hidhni produktin bashkë me mbeturinat shtëpiake ose mbeturinat e tjera në fund të jetëgjatësisë së tij. Çojeni në një qendër grumbullimi për riciklimin e pajisjeve elektrike dhe elektronike. Ju lutemi të konsultoheni me autoritetet lokale për të mësuar më shumë rreth këtyre qendrave të grumbullimit.

2.5 Pajtimi me Direktivën RoHS:

Produkti që keni blerë i përmbahet Direktivës RoHS të BE-së (2011/65/EU). Nuk përmban materiale të dëmshme dhe të ndaluara të përcaktuara në Direktivë.

2.6 Informacione për paketimin



Materialet paketues të produktit janë prodhuar prej materialesh të riciklueshme sipas Rregullave tona Kombëtare për Mjedisin. Mos i hidhni materialet e paketimit bashkë me mbeturinat shtëpiake ose të tjera. Çojini ato në pikat e grumbullimit të materialeve të paketimit të caktuara nga autoritetet vendase.

2.4 متوافق مع تشريعات WEEE وتشريعات التخلص من المنتجات الفاسدة.

هذا المنتج لا يشمل مواد مؤذية أو محظورة من تلك المشار إليها في "تشريعات الإشراف على النفايات الكهربائية والأجهزة الإلكترونية" المصدرة من وزارة البيئة والتخطيط العمراني. يتوافق هذا الجهاز مع تشريعات WEEE. تم تصنيع الجهاز من أجزاء ومواد عالية الجودة يمكن إعادة استخدامها وهي مناسبة لإعادة التدوير. ولذلك، لا تتخلص من المنتج في النفايات المنزلية العادية مع انتهاء فترة خدمته. بل عليك أخذه إلى نقطة التجميع لإعادة تدوير الأجهزة الكهربائية والإلكترونية. أسأل السلطات المحلية في منطقتك عن نقاط التجميع. ساهم في المحافظة على البيئة والمصادر الطبيعية من خلال أخذ المنتجات المستخدمة إلى نقاط إعادة التدوير.



2.5 معلومات التعبئة

عبوة المنتج مصنوعة من المواد المعاد تدويرها وفقاً لتشريعاتنا الوطنية. لا تتخلص من أجزاء التعبئة مع النفايات المنزلية أو غيرها من النفايات. خذها إلى نقاط تجميع مواد التعبئة المخصصة من خلال السلطات المحلية.



2.1 التنظيف والعناية

أوقف الجهاز وانزع قابس الطاقة منه قبل البدء في التنظيف.

تحذير: يحظر تمامًا استخدام البنزين أو المذيبات أو المنظفات الكاشطة أو الأجسام المعدنية أو الفرش الصلبة في تنظيف الجهاز.



تحذير: لا تستخدم الأجهزة التي تخرج هواءً ساخنًا مثل مجفف الشعر أو المدفأة لتجفيف الفلاتر.



تحذير: لا تثبت الفلاتر قبل أن تجف بشكل كامل، وإلا فقد تشم رائحة الرطوبة خلال الاستخدام، قد يتسرب الماء من الجزء الخلفي للجهاز أو قد يحصل تلف بالفلاتر.



تحذير: قم بتوصيل الفلاتر في مواضعها بعد أن تجف.



الزرقاء بمقبض ضبط قوة الشفط إلى اللون الأحمر عندما تقل قوة الشفط أو تمتلئ LED تتحول لمبة الحاوية.



يتحول ضوء مقبض ضبط قوة الشفط إلى اللون الأحمر عند امتلاء الحاوية.



2.2 التخزين

- إذا لم تخطط لاستخدام الجهاز لفترة طويلة من الوقت، يرجى تخزينه بعناية.
- انزع قابس الجهاز.
- حافظ على الجهاز بعيداً عن متناول أيدي الأطفال.

2.3 التعامل والنقل

- أثناء التعامل والنقل فقم بحمل الجهاز في عيوبتها الأصلية. الهدف من عبوة تغليف الجهاز هو حمايته من أي أضرار مادية.
- لا تضع أحمال ثقيلة على الجهاز أو العبوة. يمكن أن يتعرض الجهاز للتلف.
- إسقاط الجهاز سوف يجعله غير قادر على التشغيل أو يتسبب في إلحاق أضرار دائمة.

1 تعليمات هامة للسلامة والبيئة

- عند كنس درج السلم، يجب أن يكون الجهاز أسفل المستخدم.
- إذا قمت بحفظ مواد التعبئة، فابقها بعيداً عن متناول الأطفال.

- من أجل منع إلحاق الضرر بكابل الطاقة، تأكد من عدم التصاقه، أو التوائه أو احتكاكه بالأسطح الحادة.
- لا تلمس الغلاية أو قابس الغلاية أبداً عند توصيله ويديك مبتلتان أو رطبتان.
- لا تسحب كابل الكهرباء عند فصل الجهاز.
- لا تقم بكبس المواد القابلة للاشتعال، وعندما تكبس رماد السجائر تأكد من أنه أصبح بارداً.
- لا تقم بكبس المياه أو المواد السائلة الأخرى.
- قم بحماية الجهاز من المطر ومن مصادر الرطوبة والحرارة.
- لا تستخدم الجهاز في أو بالقرب من الأماكن والمواد القابلة للاحتراق، أو سريعة الاحتراق.
- انزع قابس الجهاز قبل التنظيف والصيانة.
- لا تعمس الجهاز أو الكابل في الماء لتنظيفه.
- قم بفحص خرطوم الجهاز بشكل منتظم. لا تستخدم الجهاز إذا كان بها عطل واتصل بمركز الخدمة المعتمد.
- لا تحاول أبداً فك الجهاز.
- استخدم القطع الأصلية فقط التي توصي بها الشركة المصنعة.
- لا تستخدم الجهاز دون الفلتر، وإلا فقد يتضرر الجهاز.
- يحتوي هذا القسم على تعليمات السلامة التي ستساعدك على تجنب خطر إصابة الأفراد أو الإضرار بالممتلكات.
- عدم اتباع هذه التعليمات يؤدي إلى إبطال الضمان الممنوح.

1.1 السلامة العامة

- يخضع هذا الجهاز لمعايير السلامة الدولية.
- يمكن استخدام هذا الجهاز من خلال الأطفال بعمر 8 سنوات فأكثر، والأشخاص ذوي الإعاقة البدنية، أو الحسية، أو الذهنية أو الذين ليس لديهم الخبرة أو المعرفة إذا كان ذلك تحت رقابة أو تعليمات فيما يتعلق باستخدام الجهاز بطريقة آمنة وفهم المخاطر التي ينطوي عليها. لا يجوز للأطفال اللعب بالجهاز. لا يجوز إجراء التنظيف والصيانة التي يقوم بها المستخدم من خلال الأطفال بدون رقابة عليهم.
- لا تستخدمه إذا كان كابل الكهرباء أو الجهاز نفسه تالفاً. اتصل بمركز الخدمة المعتمد.
- ينبغي أن تتوافق امدادات الطاقة الخاصة بك مع المعلومات المقدمة على لوحة تصنيف الجهاز.
- لا بد وأن يكون التيار الموصل بالجهاز محمي بمنصهر 16 أمبير كحد أدنى.
- لا تستخدم الجهاز على كابل تمديد خارجي.

4-5	1 تعليمات هامة للسلامة والبيئة
6	2 معلومات

يرجى قراءة هذا الدليل أولاً

معاني الرموز

تستخدم الرموز التالية في أجزاء متعددة من دليل المستخدم هذا:

معلومات هامة و تنبيهات مفيدة عن الاستخدام.



تحذير: تحذيرات بشأن مواقف خطيرة تتعلق بسلامة الحياة والمنشآت.



فئة الحماية من الصدمة الكهربائية.



عزيزي العميل،
Beko شكراً لك على شرائك لهذا المنتج من نأمل أن تحصل على أفضل النتائج من جهازك والذي قد تم تصنيعه بأعلى جودة وبأحدث التقنيات. وعلى ذلك، يرجى قراءة كامل دليل المستخدم هذا وجميع المستندات المصاحبة له بعناية قبل استخدام المنتج والاحتفاظ به كمرجع للاستخدام المستقبلي. إذا قمت بتسليم الجهاز لشخص آخر، أعطه دليل المستخدم أيضاً. اتبع التحذيرات والمعلومات في دليل المستخدم.

البيانات الفنية

جهد التيار الكهربائي	220-240 فولت ~، 50/60 هيرتز
الطاقة	1550 واط اسمي
طول كابل الطاقة	1800 وات حد أقصى
	7 متر

حقوق التعديلات الفنية وتعديلات التصميم محفوظة.

القيم المشار إليها في العلامات المثبتة على المنتج أو المستندات الأخرى المطبوعة المتوفرة معه تمثل القيم التي تم الحصول عليها في المختبرات وفقاً للمعايير ذات الصلة. قد تختلف هذه القيم وفقاً لاستخدام الجهاز والظروف المحيطة.

1. زر التشغيل/الإيقاف
2. حاوية الأتربة
3. فوهة الامتصاص
4. غطاء الخرطوم
5. الخرطوم
6. زر فتح حاوية الغبار
7. زر لف كابل الطاقة
8. مقبض ضبط قوة الامتصاص
9. خطاف تخزين فرشاة الباركيه/السجاجيد
10. مزلاج ضبط الفرشاة
11. فرشاة الباركيه/السجاجيد عالية الأداء
12. الأبواب التللكوبي آلية المزلاج
13. أنبوب طویل
14. التحكم بالتخوية
15. مقبض
16. أداة الفرش
17. فرشاة الأتربة
18. أداة الشقوق



وقد تم تصنيع هذا المنتج في مصانع صديقة وصدیقة للبيئة دون إلحاق أي ضرر بالطبيعة.

مكنسة كهربائية

دليل المستخدم



VCO 6325 FD

AR

beko

01M-8834433200-0919-05

Ovaj dokument je originalno proizveden i objavljen od strane proizvođača, brenda Beko, i preuzet je sa njihove zvanične stranice. S obzirom na ovu činjenicu, Tehnoteka ističe da ne preuzima odgovornost za tačnost, celovitost ili pouzdanost informacija, podataka, mišljenja, saveta ili izjava sadržanih u ovom dokumentu.

Napominjemo da Tehnoteka nema ovlašćenje da izvrši bilo kakve izmene ili dopune na ovom dokumentu, stoga nismo odgovorni za eventualne greške, propuste ili netačnosti koje se mogu naći unutar njega. Tehnoteka ne odgovara za štetu nanесenu korisnicima pri upotrebi netačnih podataka. Ukoliko imate dodatna pitanja o proizvodu, ljubazno vas molimo da kontaktirate direktno proizvođača kako biste dobili sve detaljne informacije.

Za najnovije informacije o ceni, dostupnim akcijama i tehničkim karakteristikama proizvoda koji se pominje u ovom dokumentu, molimo posetite našu stranicu klikom na sledeći link:

<https://tehnoteka.rs/p/beko-usisivac-vco-6325-fd-akcija-cena/>