

Uputstvo za upotrebu

ARIETE ručni usisivač AR2474

Ariete[®]



Tehnoteka je online destinacija za upoređivanje cena i karakteristika bele tehnike, potrošačke elektronike i IT uređaja kod trgovinskih lanaca i internet prodavnica u Srbiji. Naša stranica vam omogućava da istražite najnovije informacije, detaljne karakteristike i konkurentne cene proizvoda.

Posetite nas i uživajte u ekskluzivnom iskustvu pametne kupovine klikom na link:

<https://tehnoteka.rs/p/ariete-rucni-usisivac-ar2474-akcija-cena/>

Ariete®

Ručni usisivač 2474
UPUTSTVO ZA KORIŠĆENJE



Važne mere zaštite

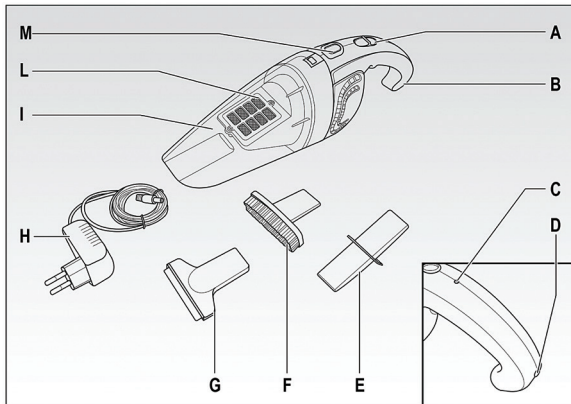
Pre upotrebe pročitajte sledeće instrukcije

Potrebne mere predostrožnosti moraju se preduzeti prilikom korišćenja električnih uređaja, a to uključuje sledeće:

- 1 Nikada ne postavljajte aparat na ili blizu izvora toplote.
 - 2 Nikada ne upotrebljavajte aparat u blizini ljudi ili ne podižite do nivoa oka, nivoa uha itd. jer postoji ozbiljan rizik od nesreće.
 - 3 Nikada ne ostavljajte aparat izložen elementima (kiši, suncu, itd...).
 - 4 Uverite se da kabl za napajanje ne dolazi u kontakt sa vrelim površinama.
 - 5 Ovaj uređaj nije namenjen osobama (uključujući decu) sa smanjenim fizičkim, senzornim ili mentalnim sposobnostima ili nedostatkom iskustva i znanja, osim ako su pod nadzorom ili su dobili uputstva za upotrebu aparata od strane osobe odgovorne za njihovu sigurnost.
 - 6 Decu treba nadgledati kako bi se osiguralo da se ne igraju sa aparatom.
 - 7 Nikada ne stavljajte bilo kakve predmete u otvore aparata i ne dozvolite da elementi ometaju protok vazduha.
 - 8 Čuvajte otvore od prašine, pene, kose, itd.
 - 9 Nikada ne koristite aparat bez filtera.
 - 10 Nemojte koristiti za čišćenje vrućih predmeta ili bilo kojih predmeta koji ispuštaju dim ili koji gore, kao što su cigarete, šibice ili vrući pepeo.
 - 11 Nikada nemojte podizati zapaljive materijale (isparljive tečnosti, benzin, kero-sen itd.) ili koristiti tamo gde postoje velike količine vode.
 - 12 Nikada nemojte koristiti aparat u zatvorenom okruženju ili gde mogu nastati isparenja na bazi ulja i lakova ili rastvarača na bazi ulja, tretmana za hidroizolaciju, zapaljivi prah ili druga otrovna ili eksplozivna isparenja.
 - 13 Nikada ne uzimajte toksične materijale (izbeljivač, amonijak, preparate za čišćenje odvoda, benzin, itd.).
 - 14 **Nikada ne stavljajte aparat, utikač ili kabl u vodu ili druge tečnosti, uvek čistite vlažnom krpom.**
 - 15 **Isključite aplikaciju posle upotrebe i pre nameštanja ili sklanjanja pojedinačnih delova i pre čišćenja.**
 - 16 Pre priključivanja punjača u mrežno napajanje, vodite računa da napon na pločici sa oznakom odgovara naponu mrežnog sistema.
 - 17 Isključite punjač dok se aparat koristi.
 - 18 Ovaj aparat radi pomoću NiMH punjivih baterija i stoga na kraju njegovog korisnog veka ne odlažite ga u opšti kućni otpad. Onesite ga u posebni opštinski centar za reciklažu ili na maloprodaju koja nudi ovu vrstu usluge.
- Odvojeno odlaganje aparata za domaćinstvo omogućava sprečavanje potencijalnih negativnih efekata na zdravlje i životnu sredinu, kao i oporavak materijala od kojeg je uređaj napravljen kako bi se postigla značajna ušteda u smislu energije i resursa. Proizvod je označen simbolom precrtane kante za otpatke kako bi se pokazalo da ga treba odložiti odvojeno. Nikada ne bacajte baterije u vatru.
- 19 Za najbolje performanse nikada ne punitite bateriju ako je njegova temperatura ili temperatura okoline ispod 5°C (40°F) ili iznad 40°C (105°F).
 - 20 U slučaju da neka tečnost izlazi iz baterije, ne koristite aparat; odnesite ga do najbližeg Centra za pomoć da biste zamenili bateriju.
 - 21 Uvek proverite da li su vaše ruke potpuno suve pre korišćenja ili podešavanja prekidača na uređaju ili pre dodirivanja strujnog utikača ili priključaka za napajanje.
 - 22 Da biste isključili aparat, uhvatite utikač i izvadite ga direktno iz utičnice. Nikada ne vucite kabl za napajanje kako biste isključili aparat.
 - 23 Nikada nemojte koristiti aparat ako je kabl za napajanje ili utikač oštećen ili ako je sam uređaj neispravan; u ovom slučaju, odnesite ga najbližem Centru ovlašćenih službi.
 - 24 Da biste sprečili rizik, ako je kabl za napajanje oštećen, mora ga zameniti proizvođač, njegova Služba za tehničku pomoć ili slično kvalifikovano lice.
 - 25 Ovaj uređaj je dizajniran samo za KUĆNU UPOTREBU i ne sme se koristiti u komercijalne ili industrijske svrhe.
 - 26 Ovaj uređaj je uskladen sa direktivama 2006/95 / EC i EMC 2004/108 / EC.
 - 27 Sve izmene ovog proizvoda koje proizvođač nije izričito odobrio mogu dovesti do toga da korisnička garancija bude nevažeća.
 - 28 U slučaju da se odlučite za odlaganje aparata, savetujemo vam da ga učinite neupotrebljivim tako što ćete iseći strujni kabl. Takođe preporučujemo da se bilo koji delovi koji mogu biti opasni učine neškodljivim, posebno za decu, koji se mogu igrati sa aparatom ili njegovim delovima.
 - 29 Ambalaža nikada ne sme ostati u dometu dece jer je potencijalno opasna.
 - 30 Za odlaganje aparata na adekvatan način, u skladu sa Evropskom direktivom 2012/19 / EU, pročitajte odgovarajući letak.



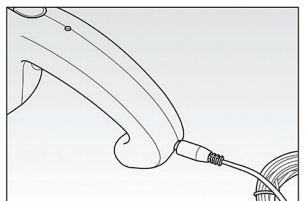
NE BACAJTE OVO UPUTSTVO
Mere opreza pri upotrebi uređaja



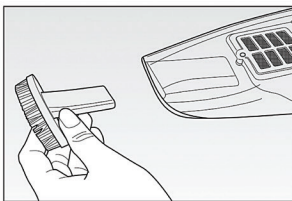
OPIS UREĐAJA (SLIKA 1)

- A** ON/OFF dugme
- B** Drška
- C** Svetlo indikator punjenja
- D** Utičnica za punjač
- E** Mlaznica
- F** Usisivač sa četkom
- G** Usisivač za male količine vode
- H** Adapter za punjenje
- I** Posuda za prašinu
- L** Filter
- M** Dugmad za otključavanje

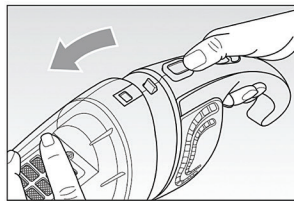
Slika 1



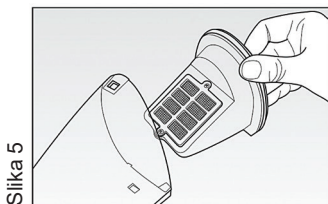
Slika 2



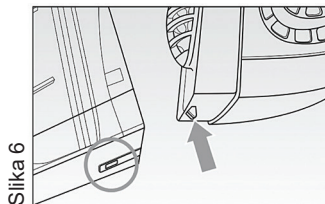
Slika 3



Slika 4



Slika 5



Slika 6

PUNJENJE BATERIJE

VAŽNO: Potpuno napunite bateriju pre svake upotrebe.

VAŽNO: Punite bateriju najmanje 24 sata da biste je aktivirali pre prvog korišćenja aparata; nakon ovog vremena, potpuno punjenje će trajati 15 sati.

VAŽNO: Normalno je da se uređaj zagreje tokom punjenja.

VAŽNO: Nikada ne koristite aparat dok se puni.

- Kada je uređaj namontiran, priključite punjač (H) na električnu mrežu i ubacite provodnik u odgovarajuću utičnicu (D) na kućište uređaja (slika 2). Svetlo indikator punjenja (C) se pali da bi se pokazalo da se aparat puni. Svetlo ne daje nikakve informacije o nivou napunjenosti baterije.

VAŽNO: Preporučujemo da iskoristite svu bateriju pre ponovnog punjenja.

DODACI

Usisivač (G)

Pogodan je za male količine vode.

Okrugla četkica (F)

Pogodna za čišćenje sofa i tkanina.

Mlaznica (E)

Idealna za čišćenje u uglovima, pukotinama i površinama koje je teško dohvatiti.

UPUTSTVO ZA UPOTREBU

VAŽNO: ISKLJUČITE APARAT POSLE UPOTREBE I PRE NAMEŠTANJA ILI SKIDANJA POJEDNAČNIH DELOVA I PRE ČIŠĆENJA.

- Postavite potreban dodatak na kraj posude za prašinu (I), pritisnite dugme ON / OFF (A) da biste pokrenuli ručni čistač, držeći ga posebnim rukohvatom (B) (Slika 3). Relevantni indikator (C) se uključuje kada je baterija pri kraju i ostaje upaljen dok se baterija potpuno ne isprazni. Ponovo napunite aparat kao što je prethodno opisano.

ČIŠĆENJE

VAŽNO: nikada ne stavljajte aparat, utikač ili kabl u vodu ili druge tečnosti, uvek čistite vlažnom krpom.

VAŽNO: isključite aparat posle upotrebe i pre nameštanja ili skidanja pojedinačnih delova i pre čišćenja.

- Čistite aparat korišćenjem samo vlažne krpe sa blagim deterdžentom, ukoliko je potrebno. Pri čišćenju aparata, osigurajte da nikakva vrsta tečnosti ne uđe u usisivač. Nikada ne koristite teška sredstva za čišćenje (sredstvo za uklanjanje mrlja ili rastvarače) jer mogu korozirati plastiku.

Kako isprazniti posudu za prašinu (I)

VAŽNO: Očistite posudu za prašinu (I) i filter (L) na vreme; snaga usisavanja će se smanjiti ako je posuda puna ili je filter zapušen.

- Pritisnite dugme za otpuštanje (M) i izvucite celu posudu (slika 4).

- Izvucite filter (L) prema spolja (slika 5) i nastavite sa čišćenjem.

VAŽNO: Filter perite (L) samo u čistoj vodi, bez upotrebe sapuna ili deterdženta.

- Ispraznite prašinu iz posude (I) u plastičnu kesu; ako je potrebno, isperite kontejner.
- Sušite sve delove, a zatim ih ponovo stavite.
- Ponovo ubacite u aparat posudu za prašinu, ubacite izrez u odgovarajući otvor na posudi i pritisnite ga dok se ne zakači na pravo mesto (slika 6).

VAŽNO: Pravilno montirajte filter (L) i posudu za prašinu (I) pre pokretanja aparata.

REŠAVANJE PROBLEMA

Problem	Moguć razlog	Rešenje
Motor ne radi	Prazna baterija	Napunite bateriju
Snaga usisavanja postaje slaba	Posuda za prašinu je prazna ili je filter zapušen	Isprazniti posudu za prašinu i očistiti filter
Svetlo indikator punjenja ne radi	Isključeno napajanje	Umetnuti ponovo čvršće
	Priključak za punjač nije čvrsto umetnut	
	Postoji prašina između motora elektrode i baze	Očistiti prašinu
Vreme korišćenja baterije je sve kraće i kraće	Ako je baterija potpuno napunjena u roku od 15 sati	Ako baterija može raditi samo 1-2 minuta nakon potpunog 15 časovnog punjenja, može biti dotrajala ili jednostavno treba da bude zamenjena novom. Kontaktirati ovlašćeni Servis Centar.

Primerak deklaracije i potvrde o usaglašenosti može se preuzeti sa sajta www.refot.com
Dokument je podležan izmenama u slučaju tipografskih grešaka



Ekskluzivni uvoznik i distributer Refot B

Pčinjska 17, 11 000 Beograd, tel: 011 6456 151, 3087 004
e-mail: info@refot.com

OVLAŠĆENI SERVIS: BG ELEKTRONIC DOO

Dragoslava Srejićevića 1b, 11000 Beograd, Srbija
tel.: 011/208-6666; 066/8100-216
e-mail: servis@bgelektronik.com
www.bgelektronik.rs

Ovaj dokument je originalno proizveden i objavljen od strane proizvođača, brenda Ariete, i preuzet je sa njihove zvanične stranice. S obzirom na ovu činjenicu, Tehnoteka ističe da ne preuzima odgovornost za tačnost, celovitost ili pouzdanost informacija, podataka, mišljenja, saveta ili izjava sadržanih u ovom dokumentu.

Napominjemo da Tehnoteka nema ovlašćenje da izvrši bilo kakve izmene ili dopune na ovom dokumentu, stoga nismo odgovorni za eventualne greške, propuste ili netačnosti koje se mogu naći unutar njega. Tehnoteka ne odgovara za štetu nanесenu korisnicima pri upotrebi netačnih podataka. Ukoliko imate dodatna pitanja o proizvodu, ljubazno vas molimo da kontaktirate direktno proizvođača kako biste dobili sve detaljne informacije.

Za najnovije informacije o ceni, dostupnim akcijama i tehničkim karakteristikama proizvoda koji se pominje u ovom dokumentu, molimo posetite našu stranicu klikom na sledeći link:

<https://tehnoteka.rs/p/ariete-rucni-usisivac-ar2474-akcija-cena/>