

Uputstvo za upotrebu

ALFA PLAM ugradna rerna UR4MG

ALFA PLAM



Tehnoteka je online destinacija za upoređivanje cena i karakteristika bele tehnike, potrošačke elektronike i IT uređaja kod trgovinskih lanaca i internet prodavnica u Srbiji. Naša stranica vam omogućava da istražite najnovije informacije, detaljne karakteristike i konkurentne cene proizvoda.

Posetite nas i uživajte u ekskluzivnom iskustvu pametne kupovine klikom na link:

<https://tehnoteka.rs/p/alfa-plam-ugradna-rerna-ur4mg-akcija-cena/>

Uputstvo za upotrebu

**multifunkcionalne pećnice
veličine 60 cm**

ALFA PLAM UR 4MG

NOTE: Ovo Uputstvo za upotrebu namenjeno korisniku sadrži važne informacije koje obuhvataju pitanja zaštite i ugradnje, što će vam omogućiti da dobijete najbolje od vašeg uređaja. Molimo vas da čuvate uputstvo na bezbednom mestu da bi vama ili bilo kojoj drugoj osobi koja je upoznata sa radom ovog uređaja bilo lako dostupno za buduću upotrebu.

NAPOMENA U VEZI SA ZAŠTITOM ŽIVOTNE SREDINE

Ovaj uređaj je obeležen u skladu sa Evropskom direktivom 2002/96/EC koja se odnosi na otpad električnih i elektronskih uređaja (OEEU). Osiguravanje pravilnog odlaganja ovog proizvoda sprečiće moguće negativne posledice po životnu sredinu i zdravlje ljudi, koje bi inače mogle biti izazvane neprikladnim odlaganjem otpada od ovog proizvoda.

Simbol na proizvodu, ili na dokumentima koja prate proizvod, ukazuje na to da se proizvod ne može tretirati kao otpad iz domaćinstva. Umesto toga, proizvod će biti predat na odgovarajuće mesto sakupljanja radi recikliranja električne i elektronske opreme.

Odlaganje se mora vršiti u skladu sa lokalnim propisima za odlaganje otpada.

Kontaktirajte lokalni gradsku službu, servis za odlaganje otpada iz domaćinstva ili prodavnicu gde ste kupili proizvod da dobijete detaljnije informacije o tretmanu, povraćaju ili reciklaži proizvoda.



- Korišćena ambalaža je ekološki prilagođena i može biti reciklirana.
- Molimo da bacate svu ambalažu sa dužnim poštovanjem životne sredine.



Uverite se da ste pročitali ovo uputstvo pre nego što pokušate da instalirate ili koristite uređaj. Ako niste sigurni u vezi sa bilo kojom informacijom sadržanom u ovom uputstvu, obratite se maloprodajnom objektu u kome ste kupili uređaj.

Opšte informacije

- Ovaj uređaj je namenjen za upotrebu u domaćinstvu i može biti ugrađen u kuhinjske elemente ili jedinicu kućišta.
- **VAŽNO:** *Susedni nameštaj ili kućište i svi materijali koji se koriste u instalaciji moraju biti u stanju da izdrže minimalnu temperaturu od 85°C iznad temperature prostorije u kojoj se uređaj nalazi dok se koristi.*
- Određene vrste kuhinjskog nameštaja od vinila ili laminata su posebno sklone oštećenju ili gubitku boje usled zagrevanja na temperaturama ispod onih u gore navedenim smernicama.
- Oštećenja nastala od uređaja koji se instalira u suprotnosti sa ovom granicom temperature, ili zbog postavljanja materijala susednih elemenata na rastojanju od manje od 4 mm od uređaja, **će biti odgovornost vlasnika.**
- Vaš novi uređaj ima garanciju od električnih ili mehaničkih kvarova, sa određenim izuzecima koji su dati u Uslovima garancije. Gore navedeno ne utiče na vaša zakonska prava.
- **Popravke smeju da obavljaju samo ovlašćeni inženjeri serviseri.**

Upozorenja i uputstva za bezbednost

- Ovaj uređaj je usklađen sa trenutnim evropskim zakonodavstvom o bezbednosti. Želi se naglasiti da ova usaglašenost ne osporava činjenicu **da će se površine uređaja zagrejati u toku upotrebe i da će zadržati toplotu posle rada.**

Bezbednost dece

- Preporučujemo da se spreči da bebe i mala deca budu blizu aparata i da im se ne dozvoli da diraju uređaj u **bilo kom trenutku.**

- Ako je neophodno da mlađi članovi porodice budu u kuhinji, uverite se da se oni drže pod nadzorom sve vreme.

Opšta bezbednost

- **Ne stavljajte** teške predmete na vrata pećnice niti se naslanjajte na vrata pećnice kada je otvorena, jer to može dovesti do oštećenja šarki na vratima.
- **Ne ostavljajte** zagrejano ulje ili mast bez nadzora jer to predstavlja opasnost od požara.
- **Ne stavljajte** posude ili plehove za pečenje direktno na postolje otvora pećnice, niti je oblažite alumijumskom folijom.
- **Ne dozvolite** da električni pribor ili kablovi dođu u kontakt sa površinama uređaja koje se zagrevaju.
- **Ne koristite** uređaj za zagrevanje prostorije u kojoj se on nalazi niti za sušenje odeće.
- **Ne postavljajte** uređaj pored zavesa ili mekanog nameštaja.
- **Ne pokušavajte** da podignete ili pomerate kuhinjske aparate pomoću vrata ili ručke pećnice, jer to može dovesti do oštećenja uređaja ili povređivanja lica koje podiže aparat.

Čišćenje

- Čišćenje pećnice treba obavljati redovno.
- Posebno se mora voditi računa dok se koristi uređaj i prilikom postupaka čišćenja.
- **VAŽNO:** Aparat mora biti isključen iz napajanja strujom pre nego što uslede postupci čišćenja.

Postavljanje



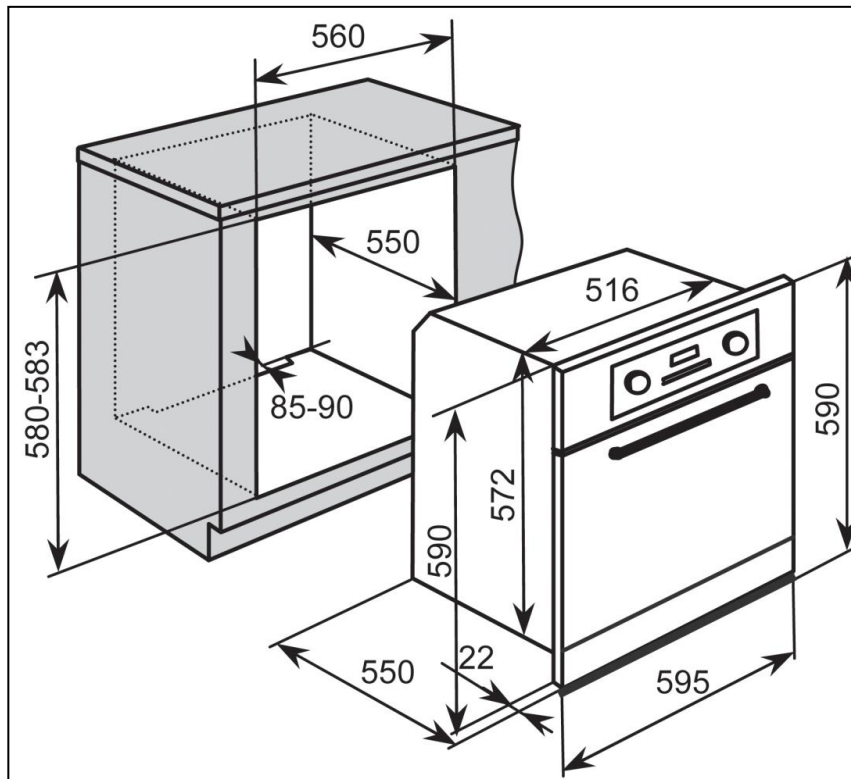
Ovaj uređaj mora biti pravilno postavljen od strane odgovarajuće kvalifikovane osobe, strogo u skladu sa uputstvima proizvođača.

- Prilikom upotrebe uređaja stvaraće se toplota, para i vlaga pa vodite računa da izbegnete

povredu i osigurajte da se prostorija adekvatno provetrava. Ako će se uređaj koristiti za duže vremenske periode, može se obezbediti dodatno provetravanje.

- Molimo da konsultujete kvalifikovanog instalatera ako imate sumnje u vezi sa količinom ventilacije koja se zahteva.

Specifikacije



Dimenzije proizvoda

Visina: 590 mm
Širina: 595 mm
Dubina: 550 mm

Dimenzije otvora

580 mm – 583 mm
560 mm
550 mm (min)

Specifikacije proizvoda

- 4 funkcije peći
- Klasa energetske efikasnosti: A
- Ukupan kapacitet pećnice: 57 litres
- Neto kapacitet pećnice: 53 litres
- Tajmer
- Svetlo pećnice
- Ventilator pećnice
- Dvostruko zastakljena vrata koja se skidaju
- Staklo unutrašnjih vrata koja se skidaju

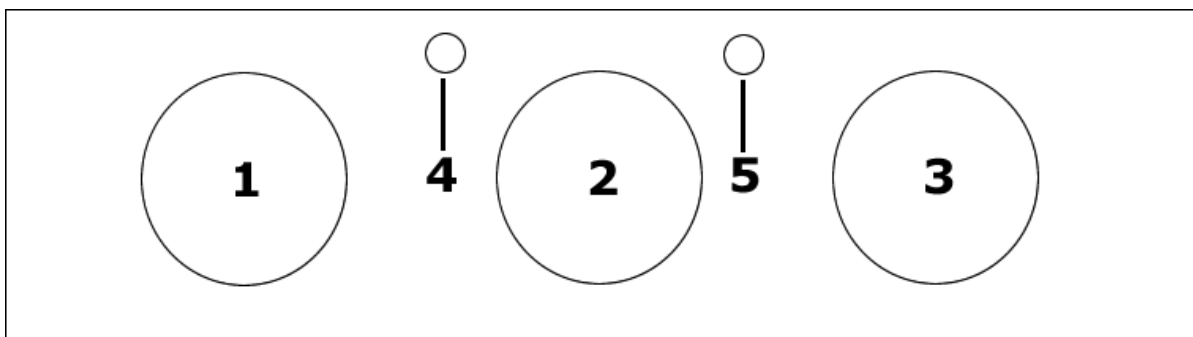
Standardni pribor

- 1 x duboka posuda za kapanje
- 1 x stalak

Elektro detalji

Nominalni napon:	220-240 Vac 50 Hz
Piključci za napajanje:	15 A (dvopolna priključnica sa osiguračem sa prekidačem i kontaktnim zazorom od 3mm)
Maks. nominalna ulazna snaga:	2.35 kW
Provodnik za napajanje:	3 x 1.5mm ²
Sijalica za osvetljenje pećnice:	25 W/300°C mala sa navojem

Komandna tabla

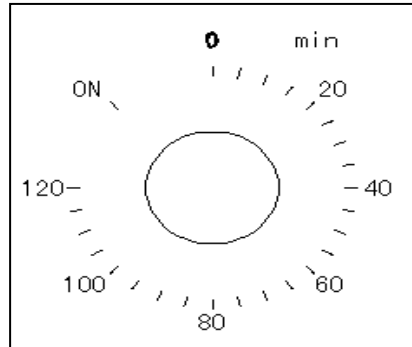


- 1) Dugme za izbor funkcije pećnice
- 2) Kontrolno dugme tajmera
- 3) Kontrolno dugme termostata
- 4) Indikator lampica struje
- 5) Lampica rada pećnice

Podešavanje i korišćenje pećnice

Izbor ručnog režima rada

Pre nego što je moguće da odaberete funkciju pečenja ili da podesite temperaturu, morate da namestite uređaj na ručni režim rada.



- Okrenite dugme tajmera **(2)** u smeru suprotno od kretanja kazaljke na satu, tako da pokazuje reč ON

Podešavanje funkcije tajmera

Tajmer možete da podešavate u svakom trenutku, bez obzira na to da li je odabrana funkcija pećnice. Vremenski period možete podešavati pomoću funkcije podsetnika u minutima, pri čemu će se alarm oglasiti po isteku tog vremenskog perioda a pećnica će se isključiti.

- Tajmer se može koristiti nezavisno od funkcije pečenja kod pećnice, za vremenski period od 120 minuta.
- Da bi se podesio tajmer, okrećite kontrolno dugme podsetnika u minutima u smeru kretanja kazaljke na satu do zahtevanog vremena na tajmeru.
- NE OKREĆITE kontrolno dugme tajmera posle oznake od 120 minuta.
- NE OKREĆITE kontrolno dugme tajmera u smeru suprotno od kretanja kazaljke na satu posle reči ON.
- Vremenski period koji je podešen će isteći kada kontrolno dugme dođe do nule, kada će se začuti kratak signal i pećnica će se isključiti.
-



Pre sledeće upotrebe pećnice, MORATE okrenuti kontrolno dugme u smeru suprotno od kretanja kazaljke na satu dok se ne pokaže reč ON. U suprotnom, glavna rerna neće raditi.

Izbor funkcije pečenja i temperature

Pre prve upotrebe

- Da biste odstranili ostatke iz pećnice koji su mogli nastati od procesa proizvodnje, treba da odaberete konvencionalnu funkciju pećnice i da namestite termostat na maksimalnu podešenu vrednost temperature.
- Sasvim je normalno da se tokom ovog procesa javi određeni miris.
- Treba da proverite da svi prozori u prostoriji budu otvoreni tokom ovog postupka.
- Savetujemo da ne ostanete u prostoriji dok se odvija ovaj process obgorevanja.
- Treba da ostavite pećnicu na maksimalnu podešenu vrednost u vremenu od 30 – 40 minuta.
- Pošto se otvor pećnice ohladio, treba ga očistiti toplom vodom sa sapunicom, sunđerom ili mekom krpom. Ne treba koristiti abrazivna sredstva za čišćenje.
- Spoljne delove pećnice treba čistiti toplom vodom sa sapunicom, pomoću sunđera ili meke krpe. Ne treba koristiti abrazivna sredstva za čišćenje.
- Preporučili bismo redovno korišćenje pogodnog sredstva za čišćenje i poliranje nerđajućeg čelika površina ovog uređaja od nerđajućeg čelika.

Izbor funkcije pečenja i temperature



VAŽNO: Proverite da li ste pećnicu podesili na ručni režim rada, pre nego što odaberete funkciju pećnice i temperaturu.

Izbor funkcije pećnice

Da biste odabrali režim pečenja koji vam je potreban, treba da koristite dugme za izbor funkcije pećnice. Uređaj će koristiti različite elemente unutar otvora pećnice, zavisno od funkcije pećnice koju odaberete. Kada se odabere funkcija, indikator lampica će se upaliti.

Funkcije pećnice



REŽIM OTAPANJA: Ventilator radi bez zagrevanja da bi se smanjilo vreme odmrzavanja smrznute hrane. Vreme koje se zahteva za otapanje smrznute hrane zavisice od temperature prostorije, količine i vrste hrane. Proverite uvek uputstvo za odmrzavanje na pakovanju smrznute hrane.



VENTILATOR PEĆNICE: Ovaj metod pečenja koristi kružne elemente dok se toplota distribuira ventilatorom. Ovo dovodi do bržeg i ekonomičnijeg procesa pečenja. Ventilator pećnice omogućava istovremeno pečenje hrane na različitim nivoima, uz sprečavanje širenja mirisa i ukusa jednog jela na drugo.



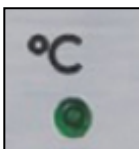
PUNIO PEČENJE: Ovaj metod pečenja koristi unutrašnji i spoljni gornji element, koji usmerava toplotu nadole u hranu. Ova funkcija je pogodna kod pečenja srednjih i velikih komada kobasica, slanine, odrezaka, ribe itd.

Kontrolno dugme termostata



- Kontrolno dugme termostata podešava zahtevanu temperaturu pećnice. Moguće je regulisati temperaturu u opsegu od 50 - 250°.
- **Okrenite kontrolno dugme u smeru kretanja kazaljke na satu.**

Lampica za rad pećnice



- Ova lampica će se upaliti da bi pokazala da elementi za zagrevanje pećnice rade. Lampica će se ugasi kada se dostigne temperatura podešena na kontrolnom

dugmetu termostata. Ona će se uključivati i isključivati u toku čitavog pečenja.



Ne treba da stavljate hranu u otvor pećnice dok ne bude postignuta ispravna temperatura pečenja.

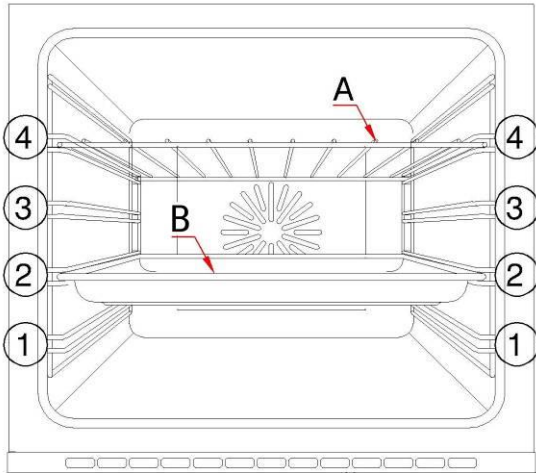
Smernice za pečenje

- Molimo da pogledate informacije date na pakovanju hrane kao i uputstvo za temperaturu i vreme pečenja. Kada se upoznate sa radom vašeg uređaja, temperatura i vreme mogu da se menjaju tako da odgovaraju ličnom izboru.
- Ako koristite konvencionalnu funkciju pećnice, treba da sledite informaciju datu na pakovanju hrane za ovaj poseban režim pečenja.
- Pećnicu treba da zagrejete prethodno i da ne stavljate hranu u pećnicu dok se lampica za rad pećnice ne ugasi.
- **VAŽNO:** *Uvek treba prethodno da zagrejete pećnicu ako pečete.*
- Proverite da li se smrznuta hrana potpuno otopila pre pečenja, ukoliko uputstva na pakovanju hrane ne preporučuju da se hrana može "peći u smrznutom stanju".
- Proverite, pre pečenja, da li je pribor koji nije potreban uklonjen iz pećnice.
- Stavite posude za pečenje na sredinu pećnice i ostavite prazan prostor između posuda da biste omogućili da vazduh cirkuliše.
- Pokušajte da otvorite vrata što manje da biste pogledali hranu.
- Lampica pećnice biće uključena u toku pečenja.

Upozorenja

- Držite vrata pećnice zatvorena kada koristite SVE funkcije pećnice, uključujući funkciju grilovanja.
- Ne koristite aluminijumsku foliju za prekrivanje plehova za pečenje i ne zagrevajte hranu uvijenu u aluminijumsku foliju ispod roštilja. Jaka refleksija folije mogla bi oštetiti elemente roštilja.
- Takođe ne treba nikada da oblažete dno pećnice aluminijumskom folijom.

- U toku pečenja ne stavljajte nikada tiganje i posuđe direktno na dno pećnice. Treba ih uvek staviti na pregradu obezbeđenu u rerni.
- Element za zagrevanje roštilja postaje izuzetno vreo u toku rada, pa izbegavajte da ga omaškom dodirnete pri rukovanju hranom koju roštiljate.
- **Važno:** Pazite da prilikom otvaranja vrata ne dođete u kontakt sa vrućim delovima i parom.



Nivoi stalaka

- Stalak pećnice **(A)**
- Pleh za pečenje **(C)**
- Bočni stalci koji se skidaju (nisu isporučeni), koji vam omogućavaju da pečete na četiri različita nivoa **(B)**
- Brojevi 1 – 4 pokazuju različite položaje koje možete koristiti u pećnici.

Čišćenje i održavanje



Čišćenje se mora obavljati samo kada je pećnica hladna.

Uređaj se mora isključiti iz dovoda struje pre početka procesa čišćenja.

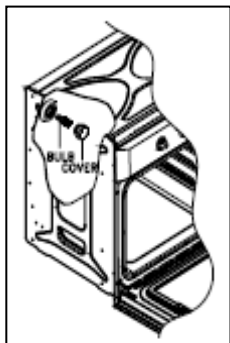
- Pećnica treba dobro da se očisti pre njenog prvog korišćenja i posle svake upotrebe. Ovo će omogućiti da se ostaci hrane ne zapeku u otvoru pećnice. Kada se ostaci zapeku više puta, njihovo čišćenje će biti znatno teže.
- **Nikada** ne čistite površine pećnice parom.
- Otvor pećnice treba čistiti samo toplom vodom sa sapunicom, sunđerom ili mekom krpom. Ne treba koristiti abrazivna sredstva za čišćenje.
- Sve mrlje koje se mogu pojaviti na dnu pećnice nastaću od isprskale hrane ili prosute hrane i javljaju se u toku procesa pečenja. One mogu biti posledica preterano visoke temperature ili posledica toga što je hrana stavljena u posuđe koje je suviše malo.

- Treba da budete sigurni da je odabrana temperatura pečenja pogodna za hranu koju pečete. Takođe treba da obezbedite da je hrana stavljena u sud odgovarajuće veličine i da koristite emajlirane plehove, gde je to prikladno.
- Spoljni delovi pećnice treba da se čiste samo toplom vodom sa sapunicom, pomoću sunđera ili meke krpe. Ne treba koristiti abrazivna sredstva za čišćenje.
- Preporučili bismo redovno korišćenje sredstva za čišćenje i poliranje nerđajućeg čelika za površine ovog uređaja od nerđajućeg čelika.
- Ako koristite neko sredstvo za čišćenje rerni za vaš uređaj, morate da proverite kod proizvođača da je ono pogodno za upotrebu kod vašeg uređaja.
- **Oštećenja izazvana na uređaju sredstvom za čišćenje, proizvođač neće otklanjati besplatno, čak i ako je uređaj u garantnom roku.**

Zamena sijalice za pećnicu



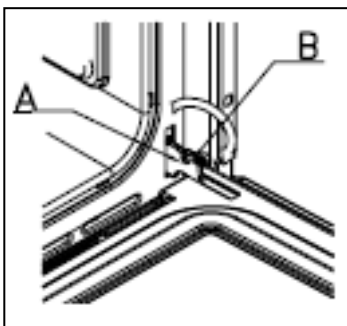
VAŽNO: Pećnica se mora isključiti sa mrežnog napajanja i pre skidanja i pre zamene sijalice.



- Sklonite pregradu i posudu za kapanje.
- Skinite poklopac za svetlo okretanjem u smeru suprotno od kretanja kazaljke na satu.
- Odvijte sijalicu u smeru kretanja kazaljke na satu i izvadite je iz držača.
- Zamenite sijalicu malom sijalicom sa navojem od 25 W/300°C.
- **Ne koristite nijedan drugi tip sijalice.**
- Vratite poklopac lampice na mesto.

Skidanje vrata pećnice radi čišćenja

Da bi se olakšalo čišćenje unutrašnjosti peći i spoljnog rama peći, vrata se mogu skinuti na sledeći način:



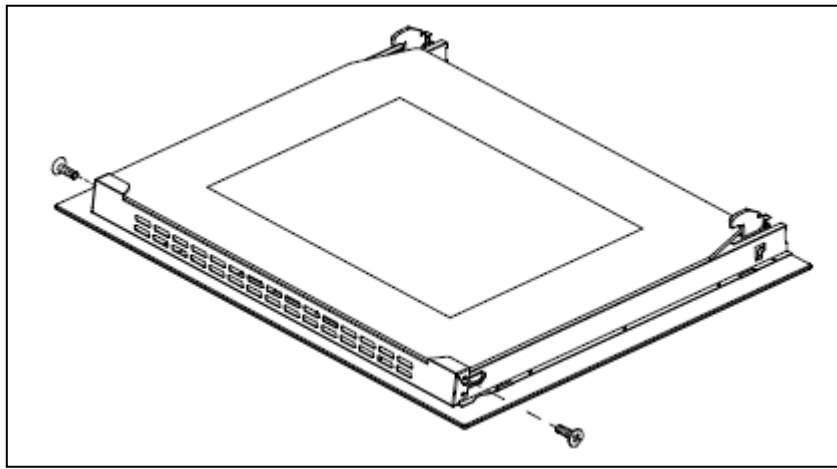
- Otvorite vrata širom.
 - Šarke **(A)** imaju dva pokretna zavrtnja **(B)**.
 - Ako podignete oba pokretna zavrtnja **(B)**, šarke **(A)** se oslobađaju iz kućišta pećnice.
-
- Treba da uhvatite stranice vrata po sredini i nagnete ih malo prema otvoru pećnice a zatim da lagano izvučete vrata iz otvora pećnice. **UPOZORENJE- Potrebno je voditi računa pošto unutrašnje ivice vrata mogu biti oštre.**
 - **VAŽNO:** Potrebno je da obezbedite da su vrata oslonjena u svakom trenutku i da su postavljena na materijal koji će im biti podloga dok ih čistite.
 - Vrata pećnice i staklo na vratima treba čistiti samo vlažnom krpom i malom količinom deterdženta. Krpa **NE SME** prethodno doći u kontakt sa nekim oblikom sredstva za čišćenje ili hemikalijom.
 - Da biste ponovo montirali vrata treba da uglavite šarke u njihove proreze i da ih širom otvorite.
 - **VAŽNO:** Pokretni zavrtnji **(B)** moraju se vratiti na prvobitno mesto pre nego što se vrata zatvore.



- **Treba voditi računa da se ne izmesti sistem za blokiranje šarki kada se vrata skidaju, jer mehanizam šarki ima jaku oprugu.**
- **Ne potapajte nikako vrata u vodu.**

Skidanje unutrašnjeg stakla vrata radi čišćenja

- Ne koristite abrazivno sredstvo za čišćenje koje bi moglo izazvati oštećenje.
- Zapamtite da ako je površina staklene ploče izgrebana to može dovesti do opasnog kvara.
- Da bi se olakšalo čišćenje, unutrašnje staklo vrata se može izvaditi.



- Odvijte rezu nosača koja se nalazi u uglu na gornjem delu vrata. Skinite staklo iz vrata i očistite ga toplom vodom sa sapunicom.
- Posle čišćenja, ubacite staklenu ploču ispravno nazad u vrata. Prišrafite rezu nosača na mesto.
- **VAŽNO: Zapamtite odakle je skinuta staklena ploča da biste vrata ponovo ispravno montirali. Nemojte pomešati stakla ili im promeniti redosled.**

UGRADNJA



Ugradnju mora obaviti odgovarajuće kvalifikovno lice, prema trenutnoj verziji sledećeg:

- **AS/NZS 3000: 2007 Propisi za ožičenje**
- **2010 Propisi o bezbednosti električne energije**

Electrični priključci

Pre priključenja aparata proverite da li napon struje napajanja naznačen na nazivnoj tablici odgovara vašem strujnom naponu.

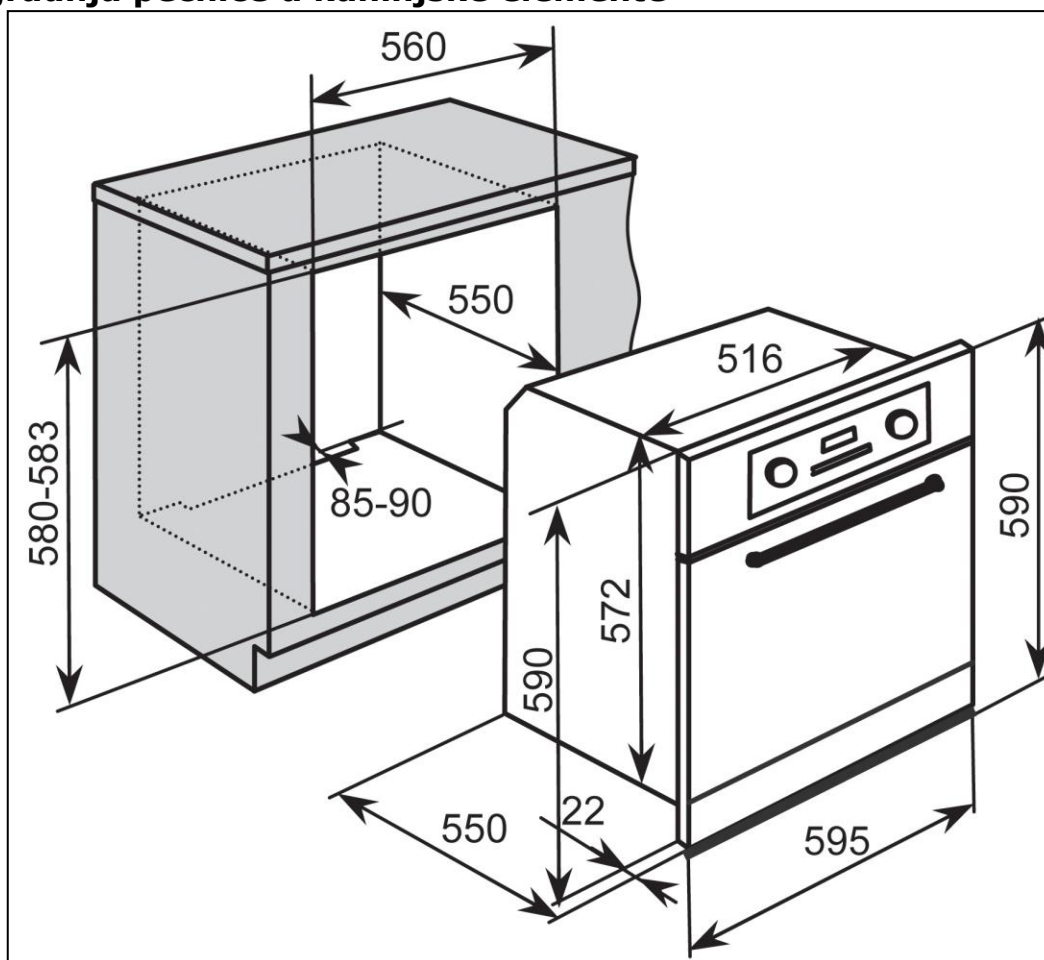
UPOZORENJE: OVAJ UREĐAJ MORA BITI UZEMLJEN.

- Ovaj uređaj mora biti povezan na dvopolnu valjkastu priključnicu sa osiguračem sa prekidačem od 15A, koja ima kontakt na rastojanju od 3mm i koja je postavljena na lako pristupačnom mestu blizu uređaja.



- Da biste povezali gajtan pećnice, olabavite i skinite poklopac priključnice da biste omogućili pristup kontaktima unutar priključnice. Izvršite povezivanje, pričvrstivši kabl stezaljkama, koje su obezbeđene, a zatim odmah zatvorite ponovo poklopac priključnice.
- Ako treba da zamenite kabl za napajanje, provodnik za uzemljenje (žuto/zelen) mora uvek biti 10 mm duži od provodnika pod naponom.
- Mora se voditi računa da se osigura da temperatura kabla mrežnog napona ne bude veća od 50°C.
- Ako je kabl mrežnog napajanja oštećen, mora se zameniti odgovarajućim kablom koji se može dobiti od Odeljenja za rezervne delove.

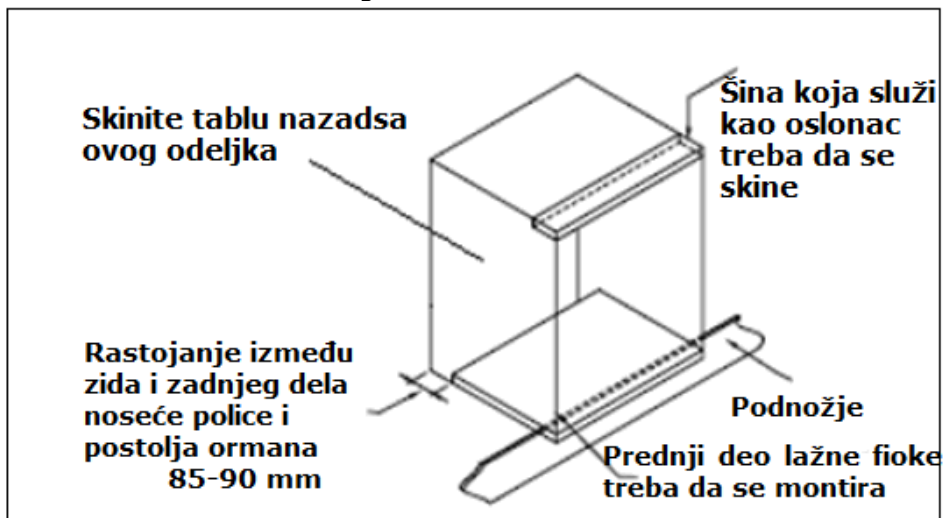
Ugradnja pećnice u kuhinjske elemente



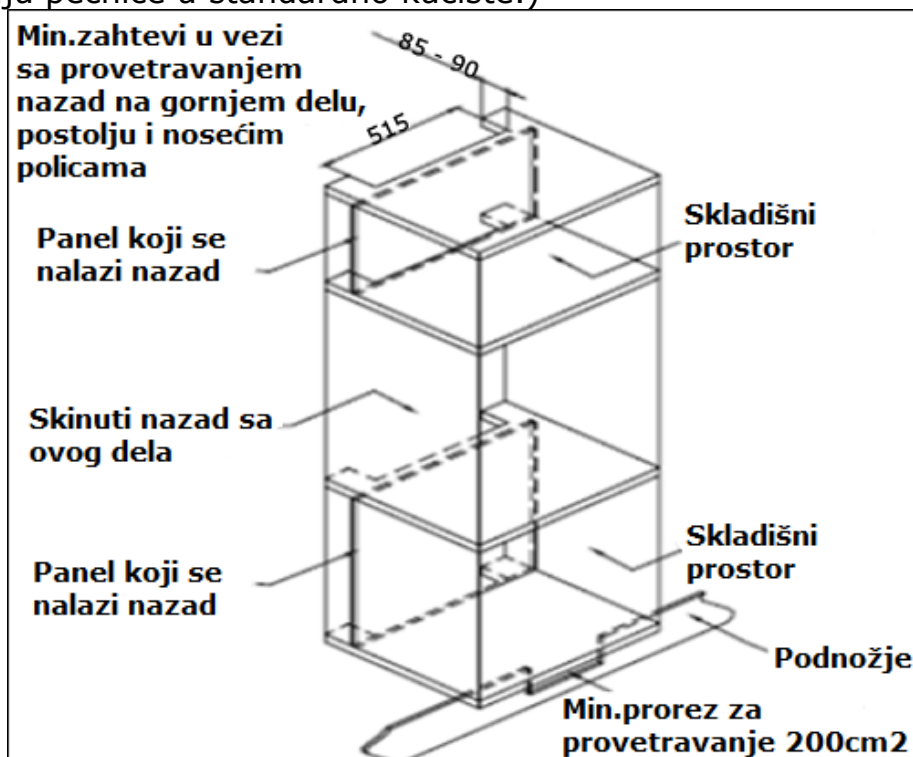
Određivanje položaja uređaja

- Proverite da li je otvor u koji ćete postaviti pećnicu dimenzija koje su date u šemi.
- Pećnica se može postaviti u kućište pećnice sa prorezima za ventilaciju, kao što je prikazano u odeljku "Zahtevi u pogledu ventilacije", na sledećoj strani.
- Proverite da li je panel nazad na kućištu ormana skinut.

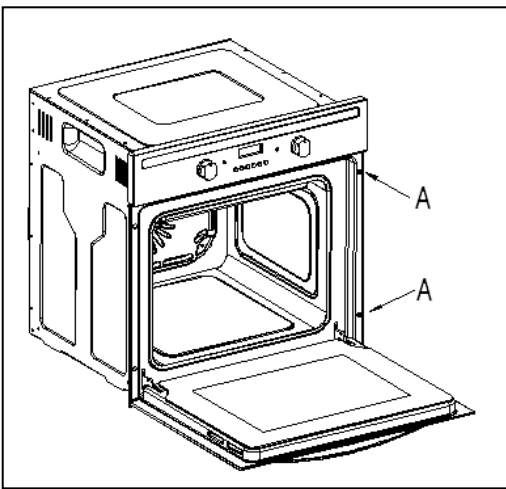
Zahtevi u vezi sa ventilacijom



(Slika pokazuje zahteve u vezi sa provetravanjem i prorezima za ugradnju pećnice u standardno kućište.)



(Slika prikazuje zahteve u vezi sa provetravanjem i prorezima za ugradnju uređaja u visoko kućište.)



- Proverite da li je pećnica dobro pričvršćena u kućištu. Pričvršćivanje pećnice u kućištu vrši se pomoću četiri vijka. Oni se prišraflijuju kroz orman pećnice za kućište.

Moj uređaj ne radi ispravno.

- **Pećnica se ne uključuje.**
 - * Proverite da li je pećnica u ručnom režimu rada.
 - * Proverite da li ste odabrali funkciju pečenja i temperaturu pečenja.
- **Izgleda da nema struje u pećnici i roštilju.**
 - * Proverite da li je uređaj ispravno povezan na mrežu.
 - * Proverite redosled rada mrežnih osigurača.
 - * Proverite da li su poštovana uputstva za rad pri stavljanju uređaja na ručni režim rada.
- **Funkcija roštilja radi ali glavna rerna ne radi.**
 - * Proverite da li ste odabrali ispravnu funkciju pečenja.
- **Element roštilja i gornji element pećnice ne rade, ili se isključuju na duže periode u toku upotrebe.**
 - * Ostavite pećnicu da se ohladi najmanje 2 sata. Kada se ohladi, proverite da li uređaj ponovo pravilno radi.
- **Hrana se ne peče pravilno**
 - * Proverite da li ste odabrali ispravnu temperaturu i ispravnu funkciju pečenja za hranu koju pečete. Može biti pogodno da podesite temperaturu pečenja za plus ili minus 10°C, da biste postigli najbolje rezultate pečenja.

- ***Hrana se ne peče ravnomerno***
- * Proverite da li je pećnica ispravno ugrađena i da li stoji ravno.
- * Proverite da li se koriste ispravna temperatura i položaji stalaka.
- ***Svetlo pećnice ne radi***
- * Pogledajte na strani 21 i sledite odeljak "Zamena sijalice za pećnicu".
- ***U pećnici se javlja kondenzacija***
- * Para i kondenzacija su prirodni nus-proizvod pečenja hrane sa visokim sadržajem vode, kao što su smrznuta hrana, piletina itd.
- * Kondenzacija vam se može javiti u otvoru pećnice i može se obrazovati između rerne i stakla na vratima. Ovo nije neophodno znak neispravnog rada pećnice.
- * Ne ostavljajte hranu da se hladi u rerni i pošto ste isključili pećnicu.
- * Koristite pokriveni sud pri pečenju, kada je to izvodljivo, da biste smanjili količinu kondenzacije koja se obrazuje.



VAŽNO: Ako izgleda da vaš uređaj ne radi ispravno, morate ga isključiti iz struje i kontaktirati sa Odeljenjem za servisiranje.

NE POKUŠAVAJTE DA SAMI POPRAVITE PEĆNICU

Napominjemo da ako se zatraži prisustvo inženjera dok je proizvod pod garancijom i utvrdi da problem nije posledica greške na uređaju, onda vi možete biti odgovorni za cenu troškova poziva.

Uređaj mora biti pristupačan za neophodnu popravku od strane inženjera. Ako je uređaj ugrađen tako da se inženjer plaši da će doći do oštećenja uređaja ili kuhinje, on onda neće obaviti kompletnu popravku.

Ovaj dokument je originalno proizveden i objavljen od strane proizvođača, brenda Alfa Plam, i preuzet je sa njihove zvanične stranice. S obzirom na ovu činjenicu, Tehnoteka ističe da ne preuzima odgovornost za tačnost, celovitost ili pouzdanost informacija, podataka, mišljenja, saveta ili izjava sadržanih u ovom dokumentu.

Napominjemo da Tehnoteka nema ovlašćenje da izvrši bilo kakve izmene ili dopune na ovom dokumentu, stoga nismo odgovorni za eventualne greške, propuste ili netačnosti koje se mogu naći unutar njega. Tehnoteka ne odgovara za štetu nanесenu korisnicima pri upotrebi netačnih podataka. Ukoliko imate dodatna pitanja o proizvodu, ljubazno vas molimo da kontaktirate direktno proizvođača kako biste dobili sve detaljne informacije.

Za najnovije informacije o ceni, dostupnim akcijama i tehničkim karakteristikama proizvoda koji se pominje u ovom dokumentu, molimo posetite našu stranicu klikom na sledeći link:

<https://tehnoteka.rs/p/alfa-plam-ugradna-rerna-ur4mg-akcija-cena/>