

## Uputstvo za montažu

WHIRLPOOL ugradna rerna AKP 738 IX



Tehnoteka je online destinacija za upoređivanje cena i karakteristika bele tehnike, potrošačke elektronike i IT uređaja kod trgovinskih lanaca i internet prodavnica u Srbiji. Naša stranica vam omogućava da istražite najnovije informacije, detaljne karakteristike i konkurentne cene proizvoda.

Posetite nas i uživajte u ekskluzivnom iskustvu pametne kupovine klikom na link:

<https://tehnoteka.rs/p/whirlpool-ugradna-rerna-akp-738-ix-akcija-cena/>

**DE** **Installationsanleitung**  
Achtung! Bevor Sie mit den Installationsarbeiten beginnen, lesen Sie bitte die Anweisungen im Benutzer- und Wartungshandbuch aufmerksam durch.

**GB** **Installation instructions**  
Important! Before carrying out installation, carefully read the instructions given in the use and maintenance manual.

**FR** **Instructions pour l'installation**  
Attention ! Avant de commencer l'installation, lire attentivement les indications contenues dans la notice d'instructions et d'entretien.

**NL** **Aanwijzingen voor de installatie**  
Let op! Lees, voordat u begint met de installatie, de aanwijzingen die vermeld zijn in de handleiding voor gebruik en onderhoud zorgvuldig door.

**ES** **Instrucciones de instalación**  
¡Atención! Antes de comenzar la instalación, lea atentamente las indicaciones dadas en el manual de uso y mantenimiento.

**PT** **Instruções de instalação**  
Atenção! Antes de proceder à instalação, leia atentamente as indicações descritas no manual de uso e manutenção.

**IT** **Istruzioni installazione**  
Attenzione! Prima di procedere con l'installazione, leggere attentamente le indicazioni riportate nel manuale d'uso e di manutenzione.

**GR** **Οδηγίες εγκατάστασης**  
Προσοχή! Πριν προχωρήσετε στην εγκατάσταση, διαβάστε προσεκτικά τις οδηγίες στο εγχειρίδιο χρήσης και συντήρησης.

**SE** **Installationsanvisning**  
Varning! Läs noggrant anvisningarna om installation och underhåll i denna handbok innan apparaten installeras.

**NO** **Installasjonsinstruksjoner**  
Advarsel! Les nøye anvisningene i bruks- og vedlikeholdsmanualen før du begynner med installasjonen.

**DK** **Installationsvejledning**  
Bemærk! Inden installation skal anvisningerne i bruger- og vedligeholdelsesvejledningen læses nøje.

**FI** **Asennusohjeet**  
Huomaa! Lue huolellisesti käyttöohjeen sisältämät asennusohjeet, ennen kuin aloitat laitteen asennusta.

**PL** **Instrukcja instalacji**  
Uwaga! Przed przystąpieniem do instalacji należy uważnie zapoznać się ze wskazówkami podanymi w instrukcji obsługi i konserwacji.

**CZ** **Pokyny k instalaci**  
Pozor! Před zahájením instalace si pozorně přečtěte pokyny uvedené v návodu k obsluze a údržbě.

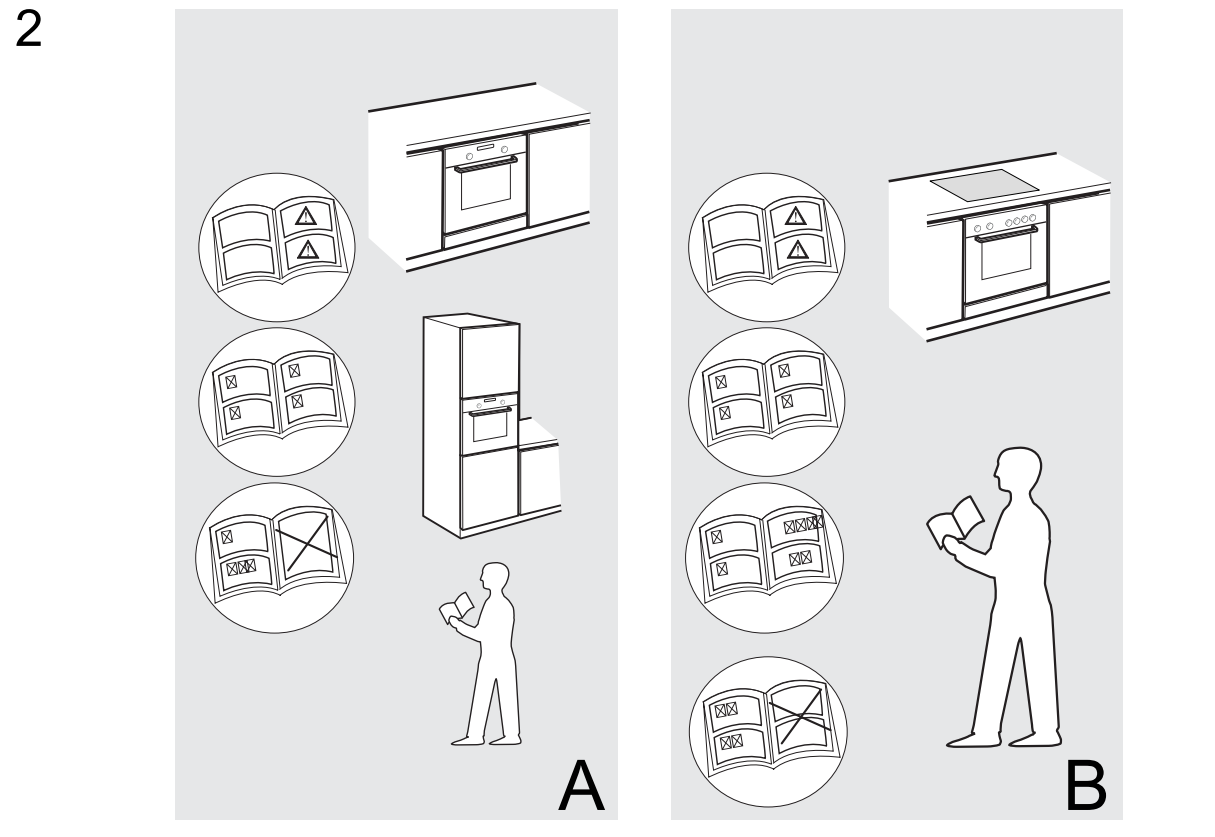
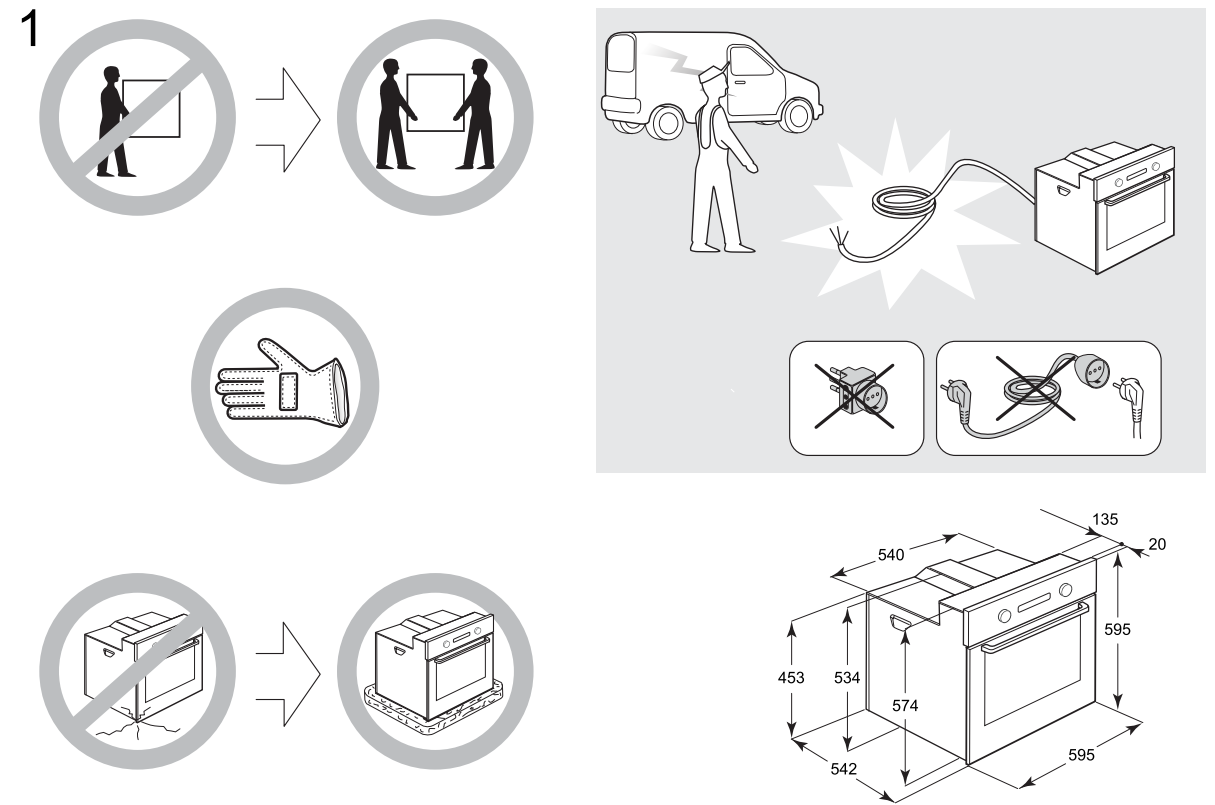
**SK** **Pokyny na inštaláciu**  
Upozornenie! Pred prístupom k inštalácii si pozorne prečítajte pokyny uvedené v návode na používanie a údržbu.

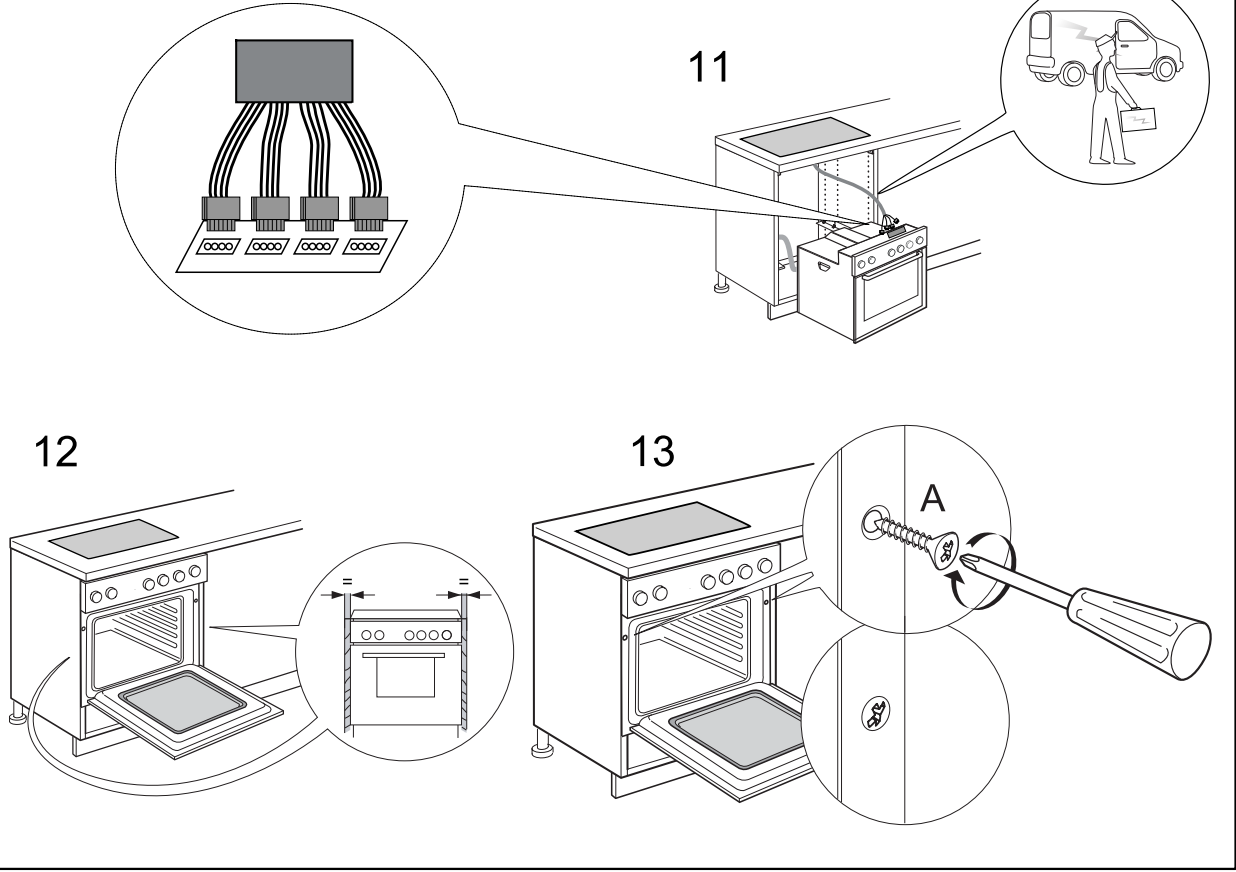
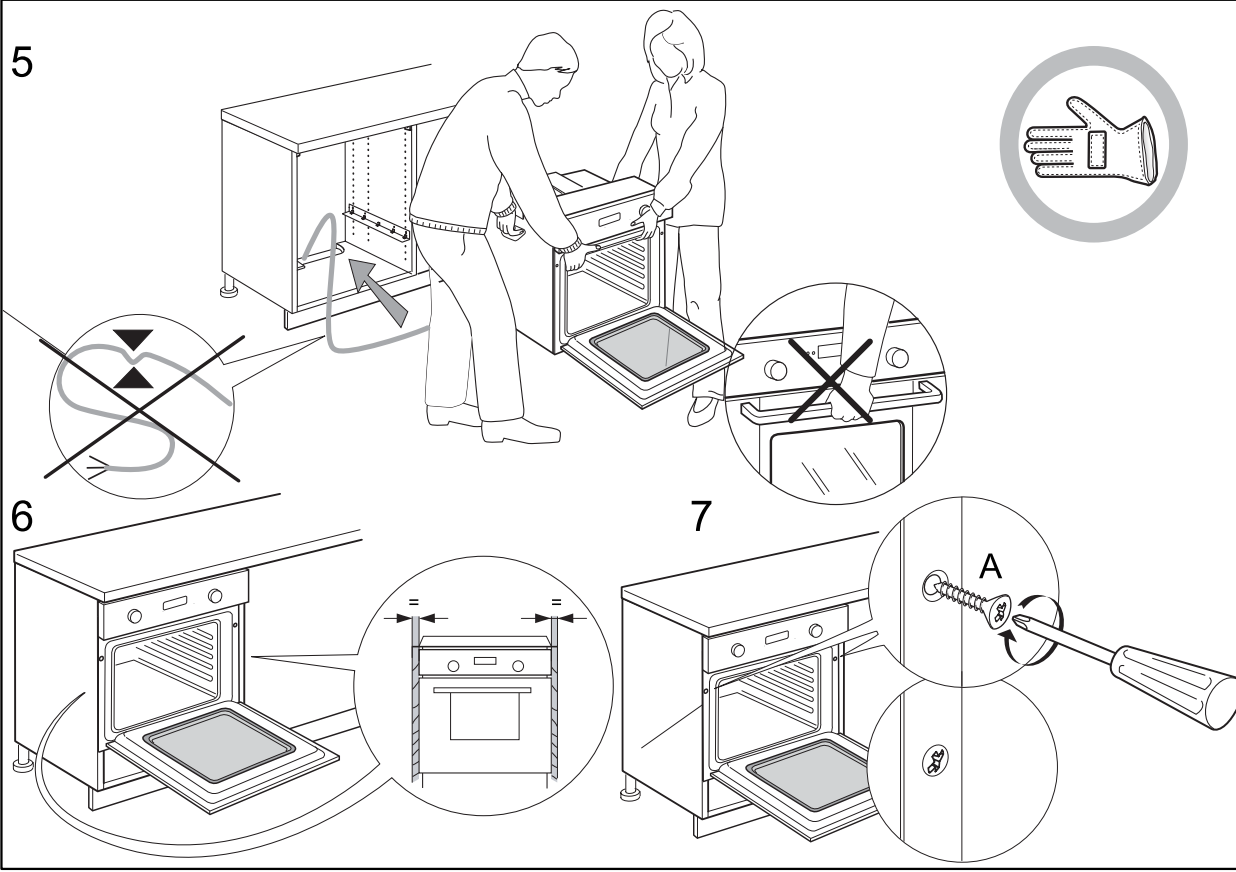
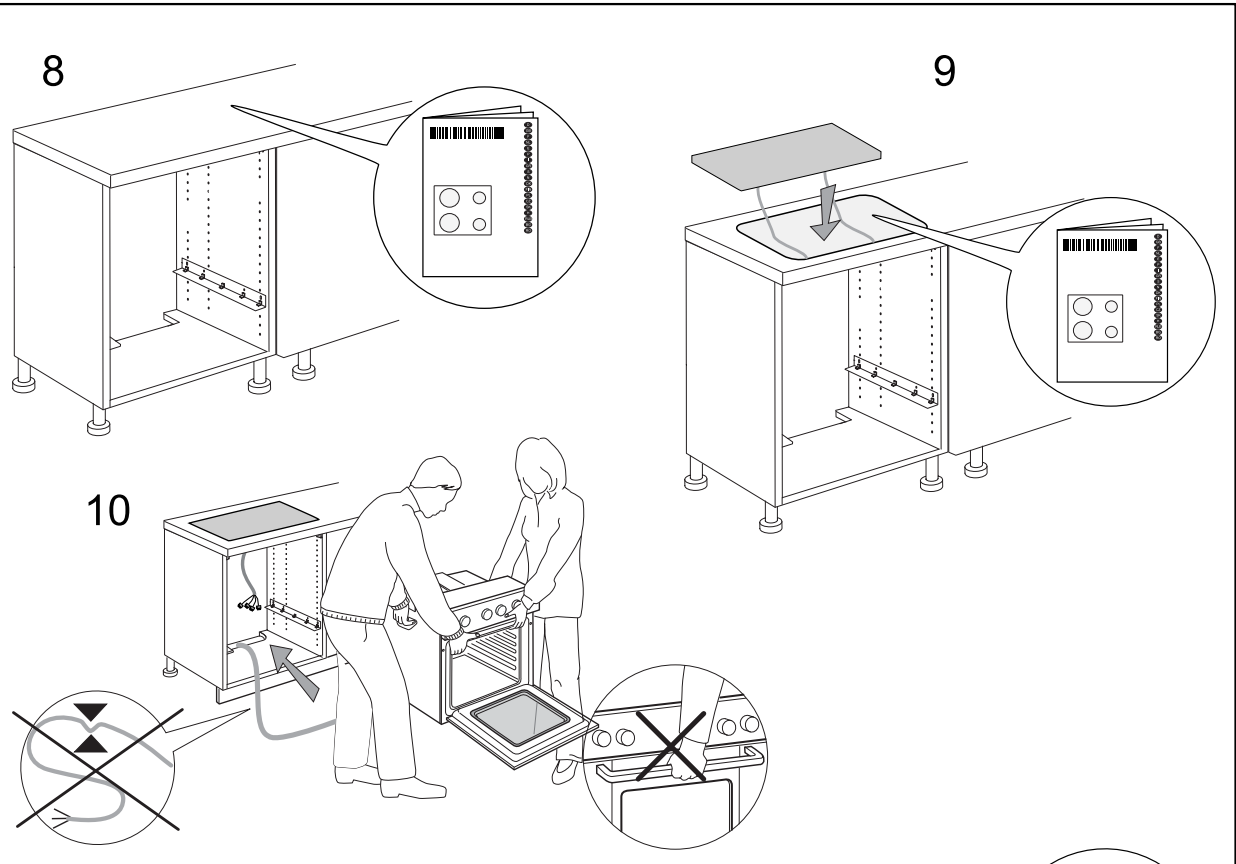
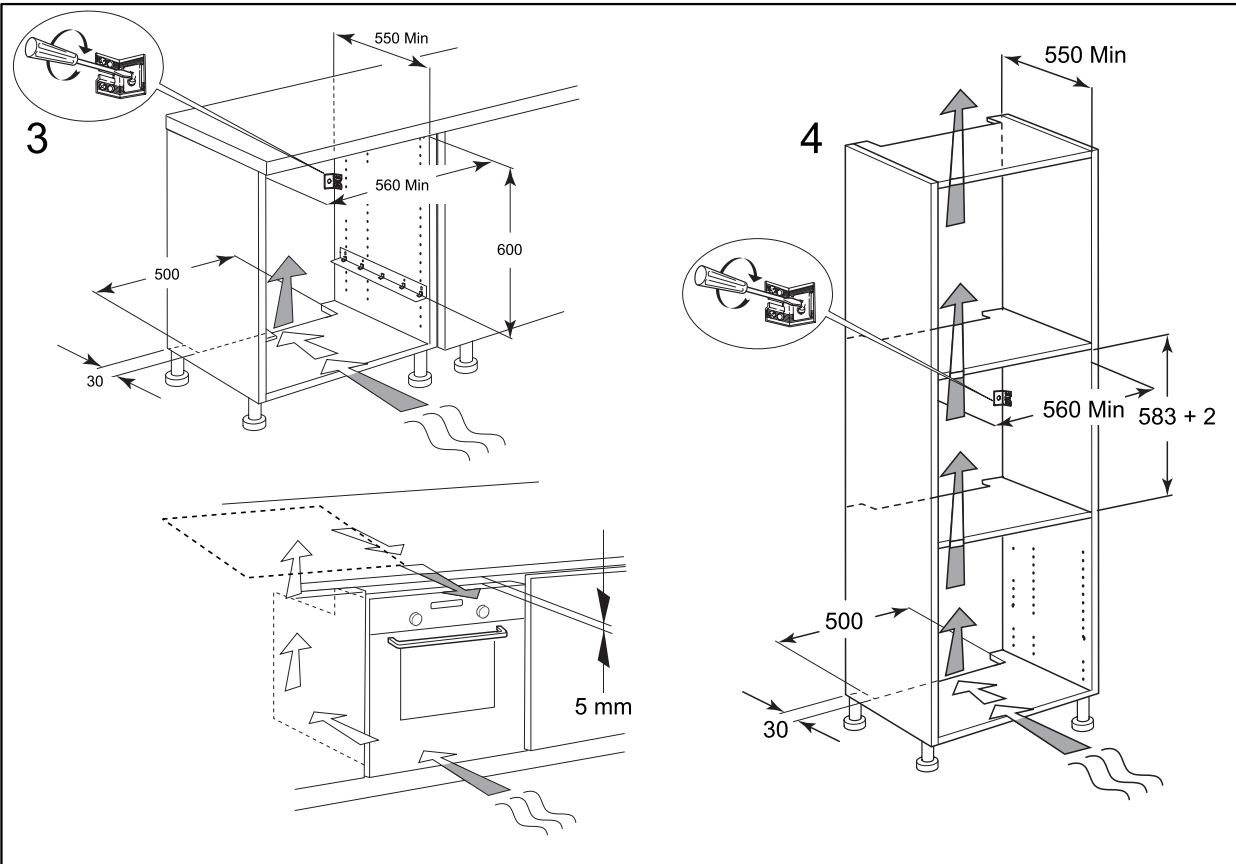
**HU** **Üzembe helyezési utasítások**  
Figyelem! Az üzembe helyezés előtt továbblépés előtt figyelmesen olvassa el a használati és karbantartási kézikönyvben található utasításokat.

**RU** **Инструкции по установке**  
Внимание! Перед тем как приступить к установке прибора необходимо внимательно ознакомиться с указаниями, приведенными в инструкции по эксплуатации и по обслуживанию.

**BG** **Инструкции за инсталиране**  
Внимание! Преди да пристъпите към инсталиране, прочетете внимателно указанията, дадени в устроителното ръководство за използване и поддръжка.

**RO** **Instrucțiuni pentru instalare**  
Atenție! Înainte de a efectua instalarea, citiți cu atenție indicațiile redată în manualul de utilizare și de întreținere.





Ovaj dokument je originalno proizveden i objavljen od strane proizvođača, brenda Whirlpool, i preuzet je sa njihove zvanične stranice. S obzirom na ovu činjenicu, Tehnoteka ističe da ne preuzima odgovornost za tačnost, celovitost ili pouzdanost informacija, podataka, mišljenja, saveta ili izjava sadržanih u ovom dokumentu.

Napominjemo da Tehnoteka nema ovlašćenje da izvrši bilo kakve izmene ili dopune na ovom dokumentu, stoga nismo odgovorni za eventualne greške, propuste ili netačnosti koje se mogu naći unutar njega. Tehnoteka ne odgovara za štetu nanесenu korisnicima pri upotrebi netačnih podataka. Ukoliko imate dodatna pitanja o proizvodu, ljubazno vas molimo da kontaktirate direktno proizvođača kako biste dobili sve detaljne informacije.

Za najnovije informacije o ceni, dostupnim akcijama i tehničkim karakteristikama proizvoda koji se pominje u ovom dokumentu, molimo posetite našu stranicu klikom na sledeći link:

<https://tehnoteka.rs/p/whirlpool-ugradna-rerna-akp-738-ix-akcija-cena/>