

Uputstvo za montažu

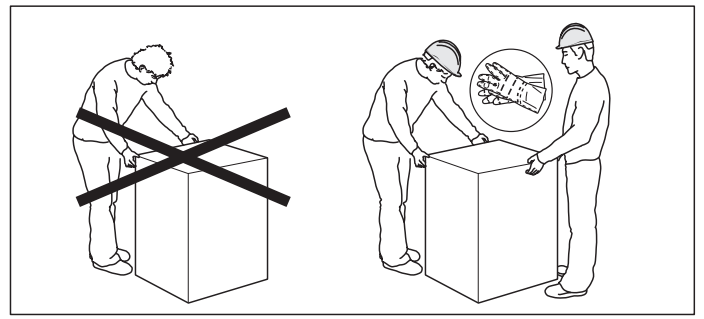
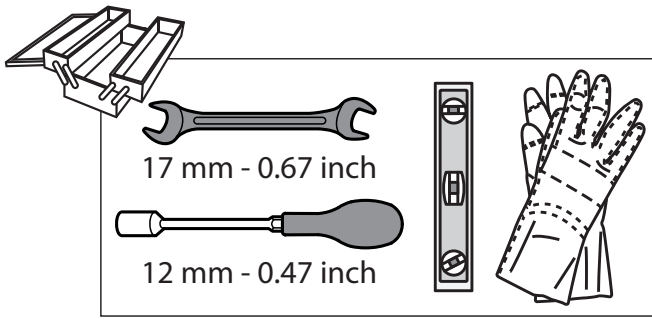
WHIRLPOOL mašina za pranje veša W7X W845WB EE



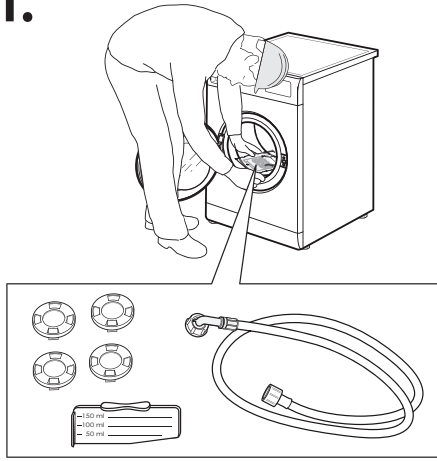
Tehnoteka je online destinacija za upoređivanje cena i karakteristika bele tehnike, potrošačke elektronike i IT uređaja kod trgovinskih lanaca i internet prodavnica u Srbiji. Naša stranica vam omogućava da istražite najnovije informacije, detaljne karakteristike i konkurentne cene proizvoda.

Posetite nas i uživajte u ekskluzivnom iskustvu pametne kupovine klikom na link:

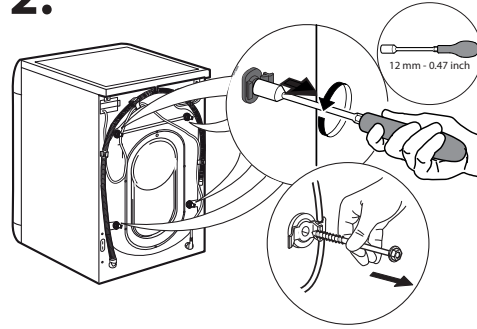
<https://tehnoteka.rs/p/whirlpool-masina-za-pranje-vesa-w7x-w845wb-ee-akcija-cena/>



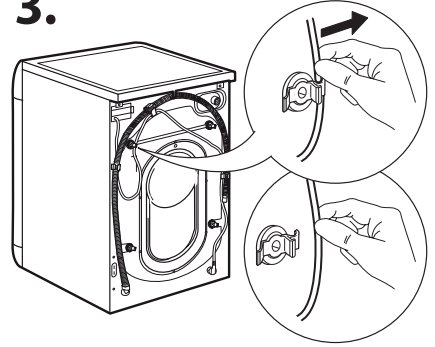
1.



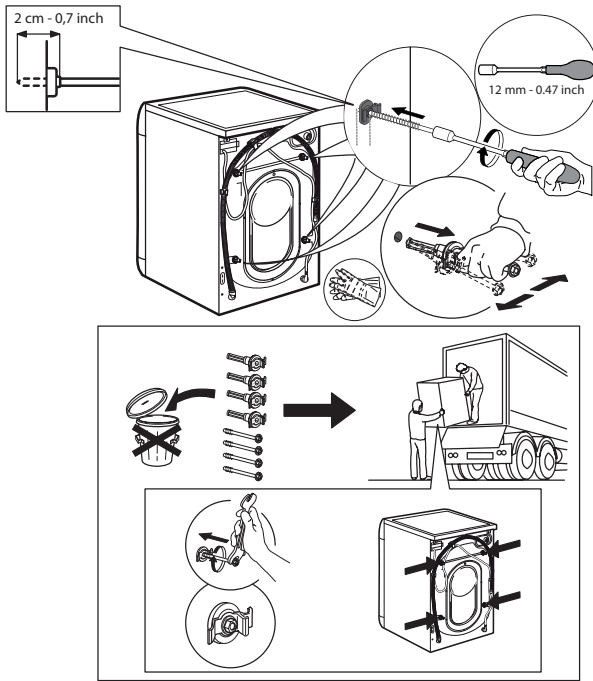
2.



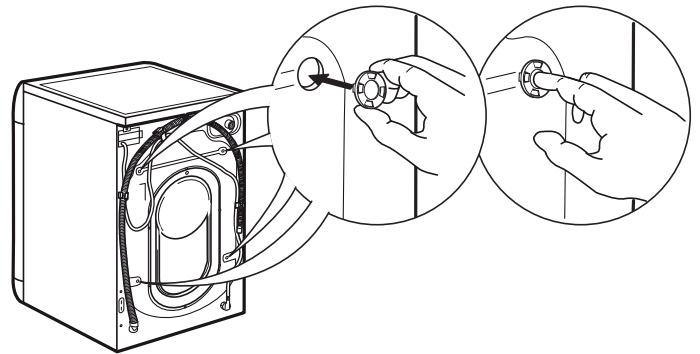
3.



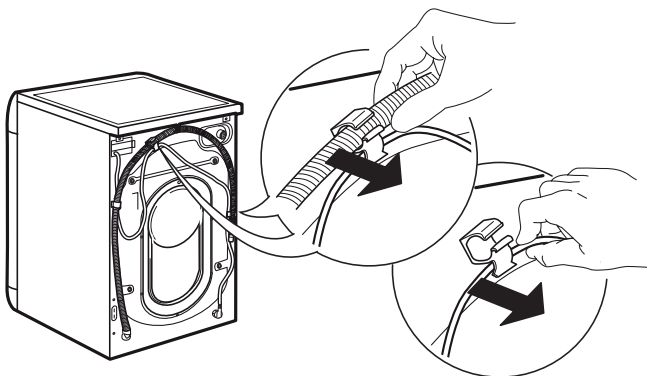
4.



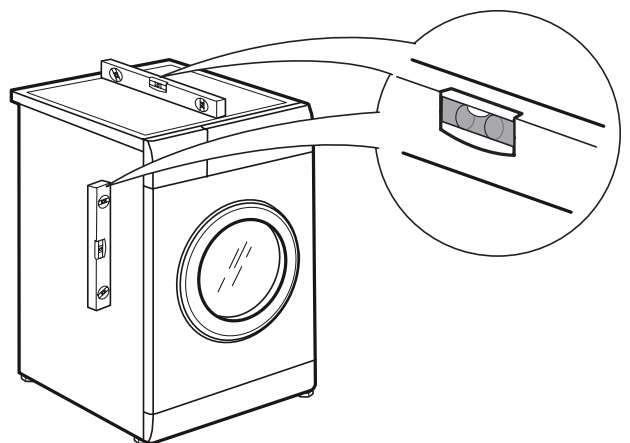
5.



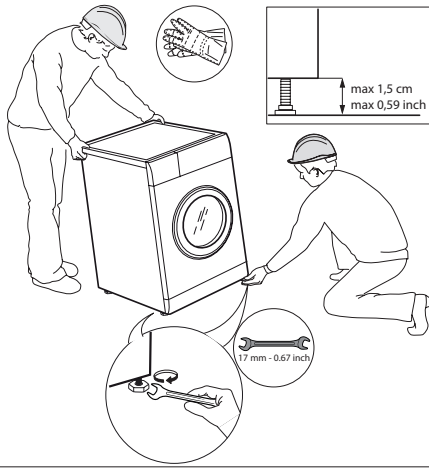
6.



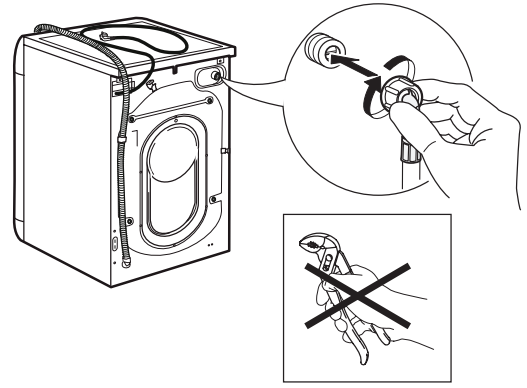
7.



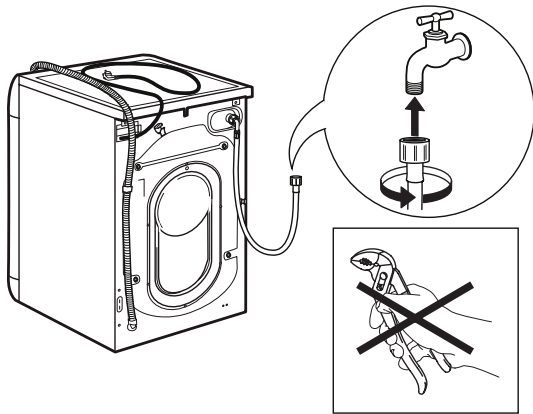
8.



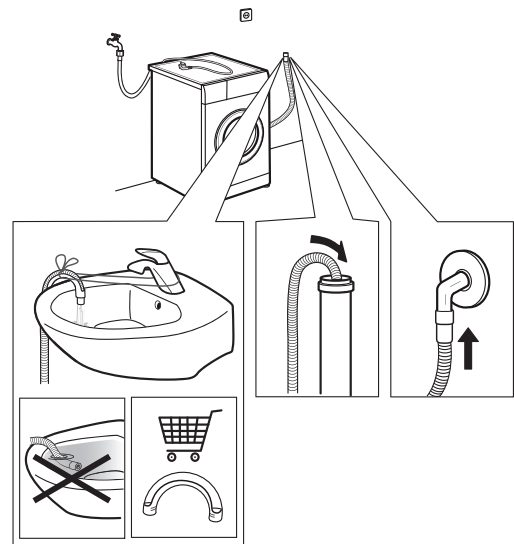
9.



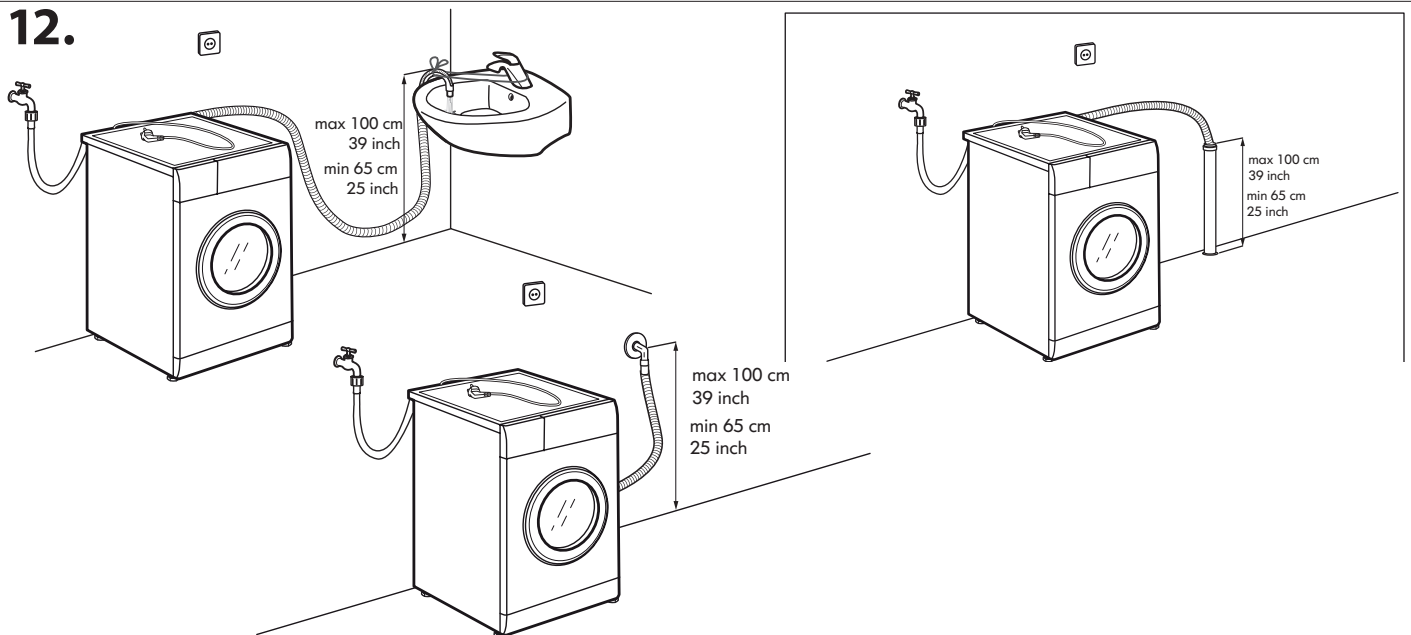
10.



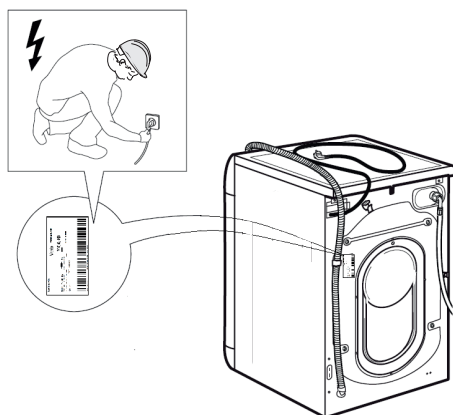
11.



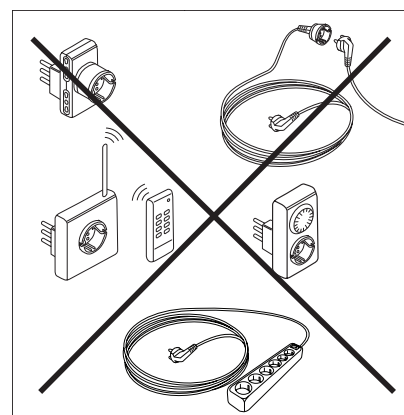
12.



13.



14.



BEZBEDNOSNA UPUTSTVA

Pažljivo pročitajte ova bezbednosna uputstva pre upotrebe uređaja. Sačuvajte ih za buduću upotrebu.

U ovom uputstvu i na samom uređaju nalaze se važna upozorenja vezana za bezbednost kojih se treba stalno pridržavati. Proizvođač se odriče svake odgovornosti u slučaju nepoštovanja ovih bezbednosnih uputstava, nepravilnog korišćenja uređaja ili nepravilno podešenih kontrola.

⚠ Malu decu (do 3 godine) treba držati dalje od uređaja. Malu decu (3-8 godina) treba držati dalje od uređaja, osim ukoliko imaju konstantan nadzor. Deca starosti od 8 godina i više i osobe sa umanjnim fizičkim, čulnim ili mentalnim sposobnostima ili manjkom iskustva i znanja, mogu da koriste ovaj uređaj samo ako su pod nadzorom ili ako su im data uputstva za bezbedno korišćenje uređaja i ukoliko razumeju moguće rizike. Deca se ne smeju igrati uređajem. Čišćenje i održavanje ne smeju vršiti deca bez nadzora.

Nemojte nikada nasilno otvarati vrata ili ih koristiti kao stepenik.

DOZVOLJENA UPOTREBA

⚠ OPREZ: Uređaj nije predviđen da se njime upravlja spoljnim uređajem za uključivanje, kao što je tajmer, ili odvojenim sistemom za daljinsko upravljanje.

⚠ Ovaj uređaj je namenjen za upotrebu u domaćinstvu i takođe se može koristiti: u kuhinjama za osoblje u prodavnicama, kancelarijama i drugim radnim okruženjima; u seoskim gazdinstvima; od strane gostiju hotela, motela, prenoćišta sa doručkom i drugih objekata za smeštaj gostiju; komunalne prostorije u stambenim zgradama ili perionicama.

⚠ Ne punitite mašinu iznad maksimalnog kapaciteta (kg suve odeće) koji je naznačen u tabeli sa programima.

⚠ Ovaj uređaj nije namenjen za profesionalnu upotrebu. Nemojte koristiti uređaj na otvorenom.

⚠ Nemojte koristiti nikakve rastvarače (npr. terpentini, benzen), deterdžente koji sadrže rastvarače, prašak za ribanje, staklo ili sredstva za čišćenje za opštu upotrebu i zapaljive tečnosti; nemojte prati u mašini materijale koji su tretirani rastvaračima ili zapaljivim tečnostima.

POSTAVLJANJE

⚠ Ovim uređajem moraju rukovati i montirati ga dve ili više osoba – postoji rizik od povrede. Prilikom raspakivanja i ugradnje, koristite zaštitne rukavice - rizik od posekotine.

Ukoliko želite da postavite mašinu za sušenje veša na vašu mašinu za pranje veša, prvo kontaktirajte Postprodajni servis ili vašeg stručnog prodavca kako bi potvrdili takvu mogućnost. Ovo je moguće

VAŽNO JE DA SE PROČITAJU I POŠTUJU

samo ako je mašina za sušenje veša pričvršćena na mašinu za pranje veša pomoću odgovarajućeg seta za slaganje dostupnog preko Postprodajnog servisa ili vašeg stručnog prodavca.

⚠ Pomerite uređaj bez podizanja za radnu površinu ili poklopac.

⚠ Ugradnju, uključujući dovod vode (ako postoji) i električne priključke, i popravke mora da obavi kvalifikovani tehničar. Nemojte popravljati ili menjati delove uređaja ukoliko to nije izričito navedeno u korisničkom uputstvu. Držite decu podalje od mesta ugradnje. Nakon otpakivanja uređaja, uverite se da nije došlo do oštećenja prilikom transporta. U slučaju da postoji problem, kontaktirajte prodavca ili najbliži Postprodajni servis. Nakon ugradnje, otpadna ambalaža (plastični delovi, delovi od stiropora itd.) se mora čuvati van domašaja dece - rizik od gušenja. Pre ugradnje, uređaj se mora isključiti sa strujnog napajanja – postoji rizik od strujnog udara. Pazite da uređaj ne ošteti kabl za napajanje tokom ugradnje – postoji rizik od požara ili strujnog udara. Aktivirajte uređaj tek nakon što je postupak montiranja završen.

⚠ Nemojte ugrađivati vaš uređaj tamo gde može biti izložen ekstremnim uslovima kao što su: slaba ventilacija, temperatura ispod 5°C ili iznad 35°C.

⚠ Prilikom ugradnje uređaja, pobrinite se da četiri nožice budu stabilne i čvrsto na podu, podešavajući ih po potrebi, i pomoću libele proverite da li je uređaj savršeno nivelisan.

⚠ Ukoliko je uređaj postavljen na drvo ili „plivajućih pod“ (određeni materijali parketa ili laminata), pričvrstite ploču od iverice dimenzija (najmanje) 60 x 60 x 3 cm za pod, a potom postavite uređaj na nju.

⚠ Povežite crevo(a) za dovod vode na dovod vode u skladu sa propisima lokalnog nadležnog organa.


⚠ Za modele sa dovodom hladne vode: nemojte ih povezivati na dovod tople vode.


⚠ Za modele sa dovodom tople vode: ulazna temperatura tople vode ne sme da prelazi 60 °C.


⚠ Mašina za pranje veša je opremljena transportnim zavrtnjevima kako bi se izbeglo bilo kakvo oštećenje unutrašnjosti prilikom transporta. Pre korišćenja mašine, obavezno treba ukloniti transportne zavrtnjeve. Nakon njihovog uklanjanja, pokrijte otvore sa 4 priložena plastična poklopca.


⚠ Posle ugradnje uređaja sačekajte nekoliko sati pre nego što ga pokrenete, kako bi se aklimatizovao na uslove prostorije.

⚠ Uverite se da ventilacioni otvori u bazi vaše mašine za pranje veša (ukoliko postoji na vašem modelu) nisu blokirani tepihom ili drugim materijalom.


 Koristite isključivo nova creva za povezivanje uređaja na dovod vode. Stari kompleti creva ne treba da se koriste.


 Dovodni pritisak vode mora biti u opsegu od 0.1-1 MPa.


 Ne popravljajte delove mašine i ne menjajte ih, osim ako je to izričito navedeno u uputstvu za upotrebu. Koristite samo ovlašćenu postprodajnu službu. Samostalne ili nestručne popravke mogu dovesti do opasnih situacija koje predstavljaju pretnju po život ili zdravlje i/ili rezultiraju značajnim oštećenjem imovine.

 Rezervni delovi za kućne mašine biće dostupni 10 godina nakon plasiranja poslednje jedinice na tržište, kao što to propisuje direktiva Evropske unije za ekodizajn.


OPASNOST OD ELEKTRIČNOG UDARA

 Mora biti omogućeno isključivanje uređaja sa napajanja izvlačenjem utikača iz utičnice, ukoliko joj se može pristupiti, ili putem dostupnog višepolnog prekidača postavljenog iznad utičnice u skladu sa pravilima ožičenja, a uređaj mora biti uzemljen, u skladu sa nacionalnim bezbednosnim standardima.


 Ne koristite produžne kablove, višestruke utičnice ili adaptere. Nakon ugradnje električni delovi ne smeju da budu dostupni korisniku. Ne koristite uređaj kada ste mokri ili bos. Ne rukujte ovim uređajem ako mu je oštećen kabl za napajanje ili utikač, ako ne radi kako treba, ili ako je oštećen ili ste ga ispustili.

 Ukoliko je kabl za napajanje oštećen, potrebno je da ga proizvođač, serviser ili druga kvalifikovana osoba zameni istim takvim kako bi se izbegla opasnost – postoji rizik od električnog udara.

ČIŠĆENJE I ODRŽAVANJE

 **UPOZORENJE:** Pre obavljanja čišćenja ili održavanja, vodite računa da uređaj bude isključen i da ne bude priključen na strujno napajanje; nikada ne koristite opremu za čišćenje parom – postoji rizik od električnog udara.

ODLAGANJE AMBALAŽE


Ambalažni materijal je moguće 100% reciklirati i označen je reciklažnim simbolom .

Zato različite delove ambalaže treba odgovorno odložiti i u potpunosti u skladu sa propisima lokalnih vlasti o odlaganju otpada.

ODLAGANJE KUĆNIH UREĐAJA

Ovaj uređaj je proizveden od materijala koji se mogu reciklirati ili ponovo upotrebiti. Odložite ga u skladu sa lokalnim propisima o odlaganju otpada. Za više informacija o tretmanu, ponovnom iskorišćavanju i reciklaži kućnih električnih uređaja obratite se nadležnom lokalnom organu vlasti, službi za sakupljanje komunalnog otpada ili prodavnici u kojoj ste kupili uređaj. Ovaj uređaj je obeležen u skladu sa evropskom Direktivom 2012/19/EU, o odlaganju električne i elektronske opreme (WEEE).

Ako pravilno odložite proizvod na otpad, pomoći ćete u sprečavanju potencijalnih negativnih posledica po životnu sredinu i zdravlje ljudi.

Simbol  na proizvodu ili pratećim dokumentima ukazuje na to da sa njim ne treba postupati kao sa komunalnim otpadom, već ga treba predati odgovarajućem centru za sakupljanje i reciklažu električne i elektronske opreme.



Ovaj dokument je originalno proizveden i objavljen od strane proizvođača, brenda Whirlpool, i preuzet je sa njihove zvanične stranice. S obzirom na ovu činjenicu, Tehnoteka ističe da ne preuzima odgovornost za tačnost, celovitost ili pouzdanost informacija, podataka, mišljenja, saveta ili izjava sadržanih u ovom dokumentu.

Napominjemo da Tehnoteka nema ovlašćenje da izvrši bilo kakve izmene ili dopune na ovom dokumentu, stoga nismo odgovorni za eventualne greške, propuste ili netačnosti koje se mogu naći unutar njega. Tehnoteka ne odgovara za štetu nanесenu korisnicima pri upotrebi netačnih podataka. Ukoliko imate dodatna pitanja o proizvodu, ljubazno vas molimo da kontaktirate direktno proizvođača kako biste dobili sve detaljne informacije.

Za najnovije informacije o ceni, dostupnim akcijama i tehničkim karakteristikama proizvoda koji se pominje u ovom dokumentu, molimo posetite našu stranicu klikom na sledeći link:

<https://tehnoteka.rs/p/whirlpool-masina-za-pranje-vesa-w7x-w845wb-ee-akcija-cena/>