

Uputstvo za montažu

BOSCH mašina za pranje sudova SMV6ZCX00E



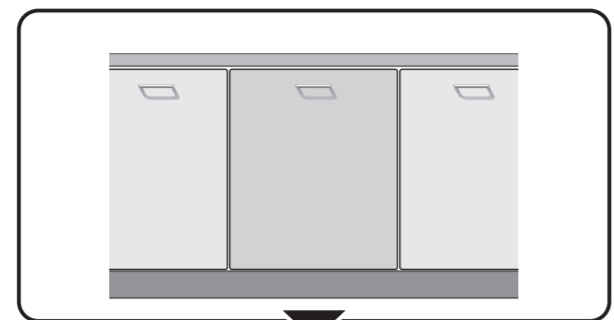
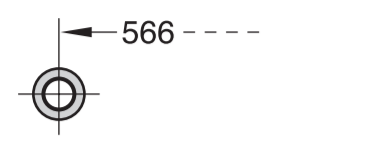
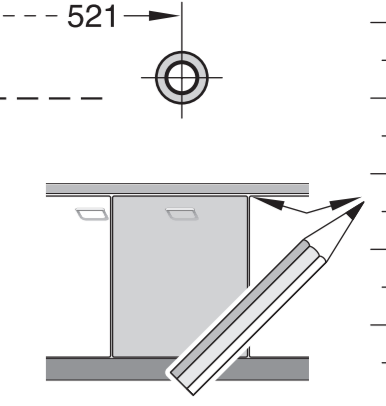
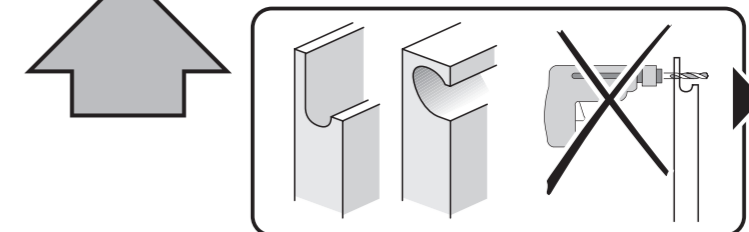
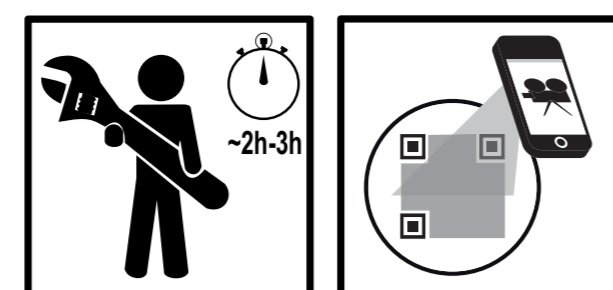
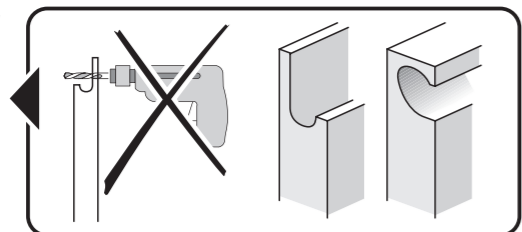
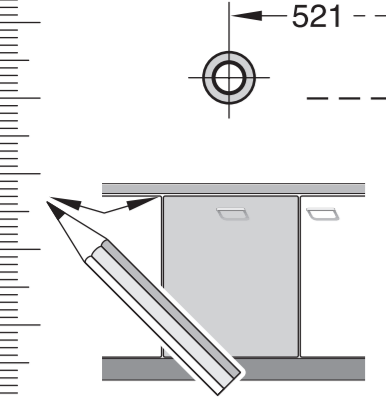
BOSCH



Tehnoteka je online destinacija za upoređivanje cena i karakteristika bele tehnike, potrošačke elektronike i IT uređaja kod trgovinskih lanaca i internet prodavnica u Srbiji. Naša stranica vam omogućava da istražite najnovije informacije, detaljne karakteristike i konkurentne cene proizvoda.

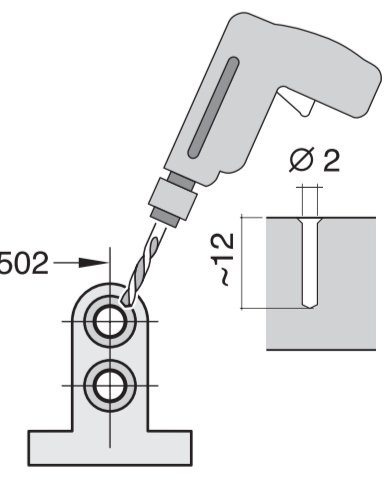
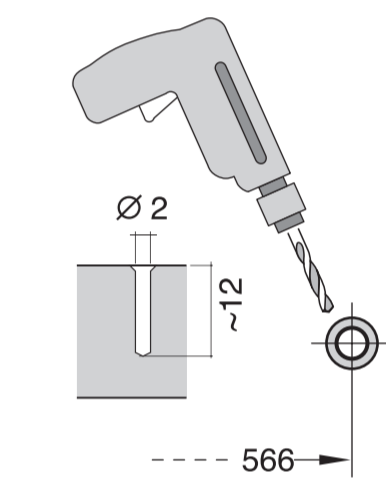
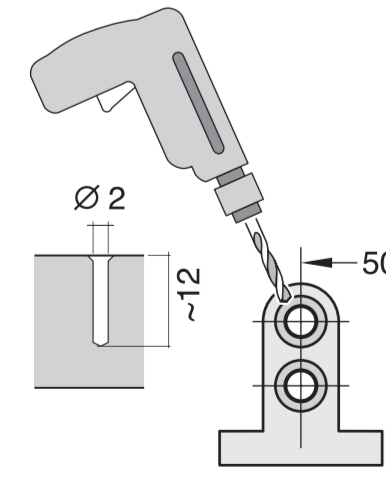
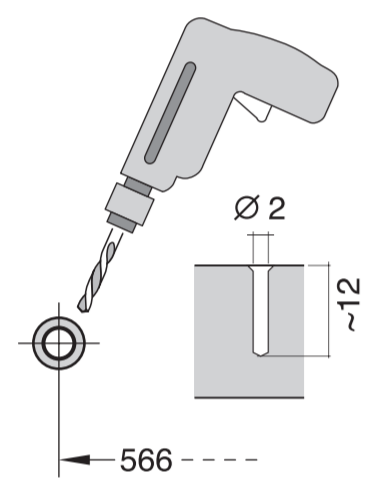
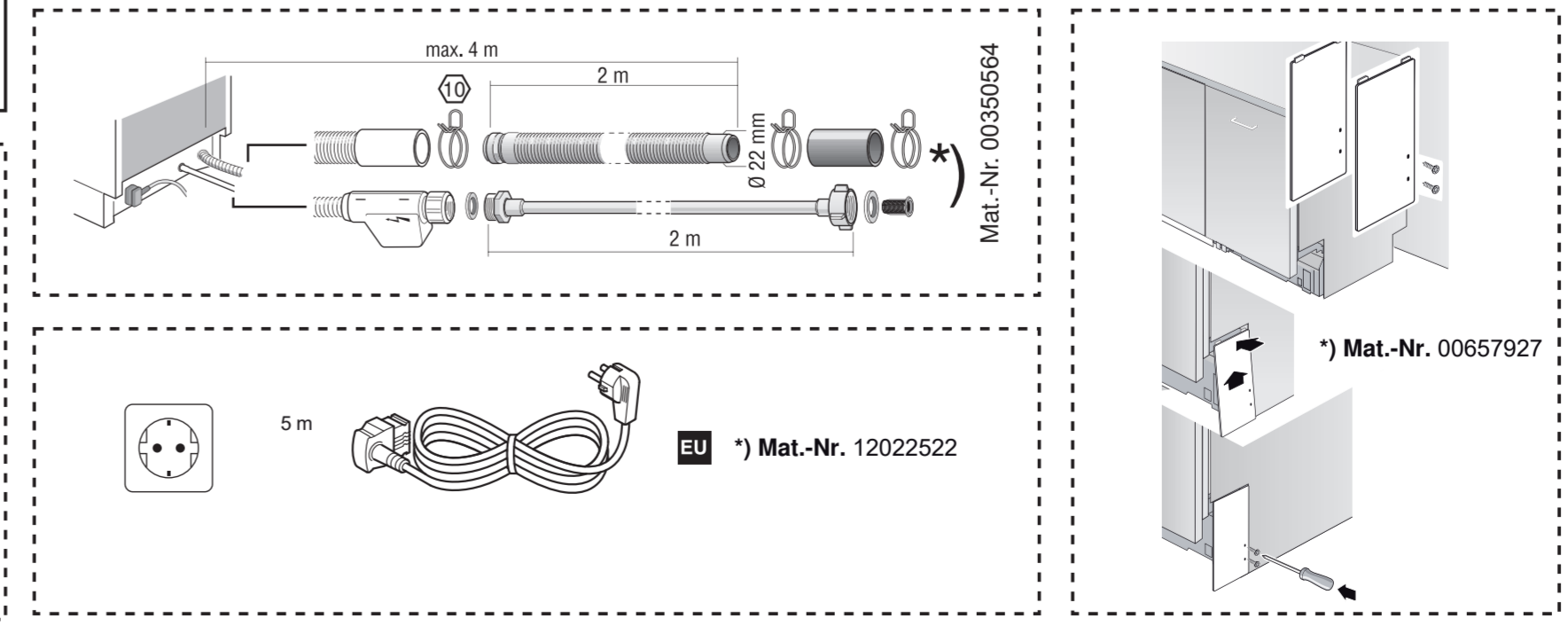
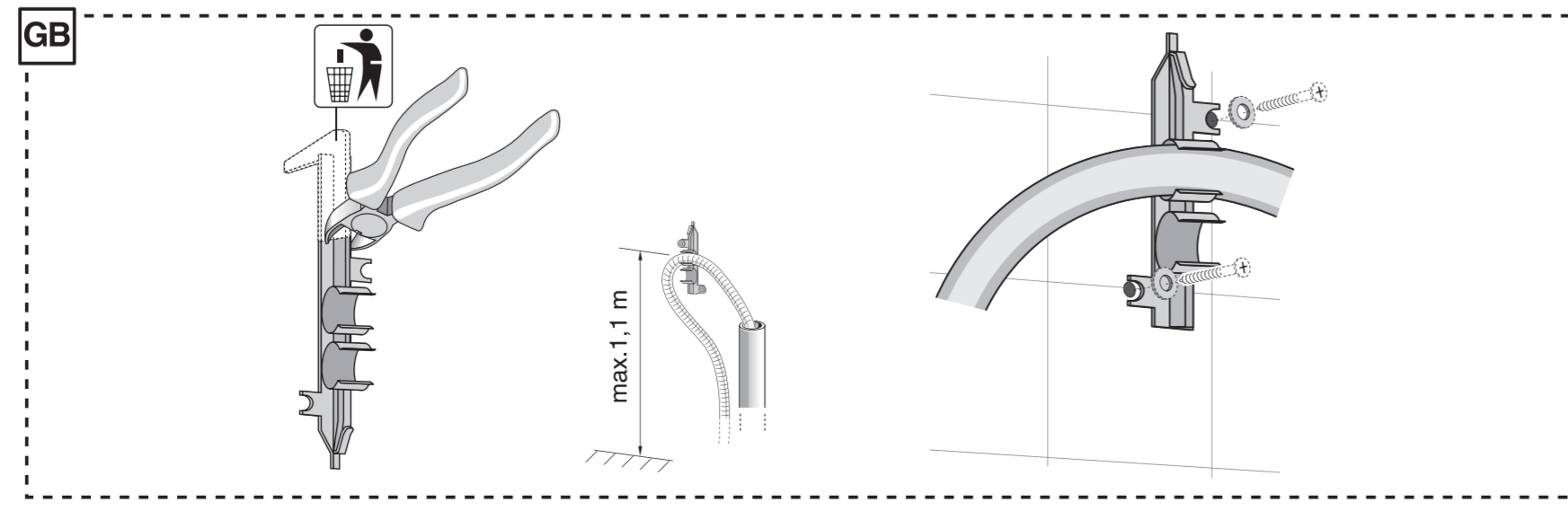
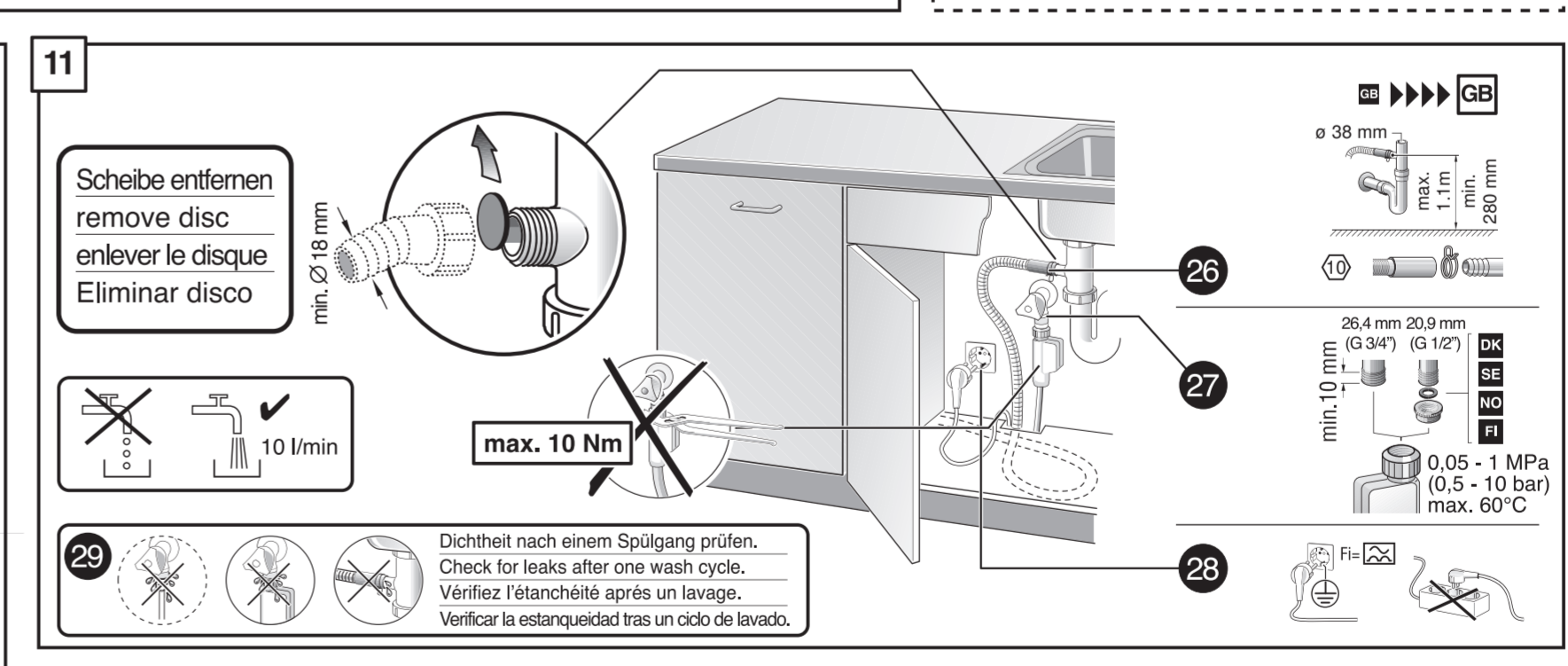
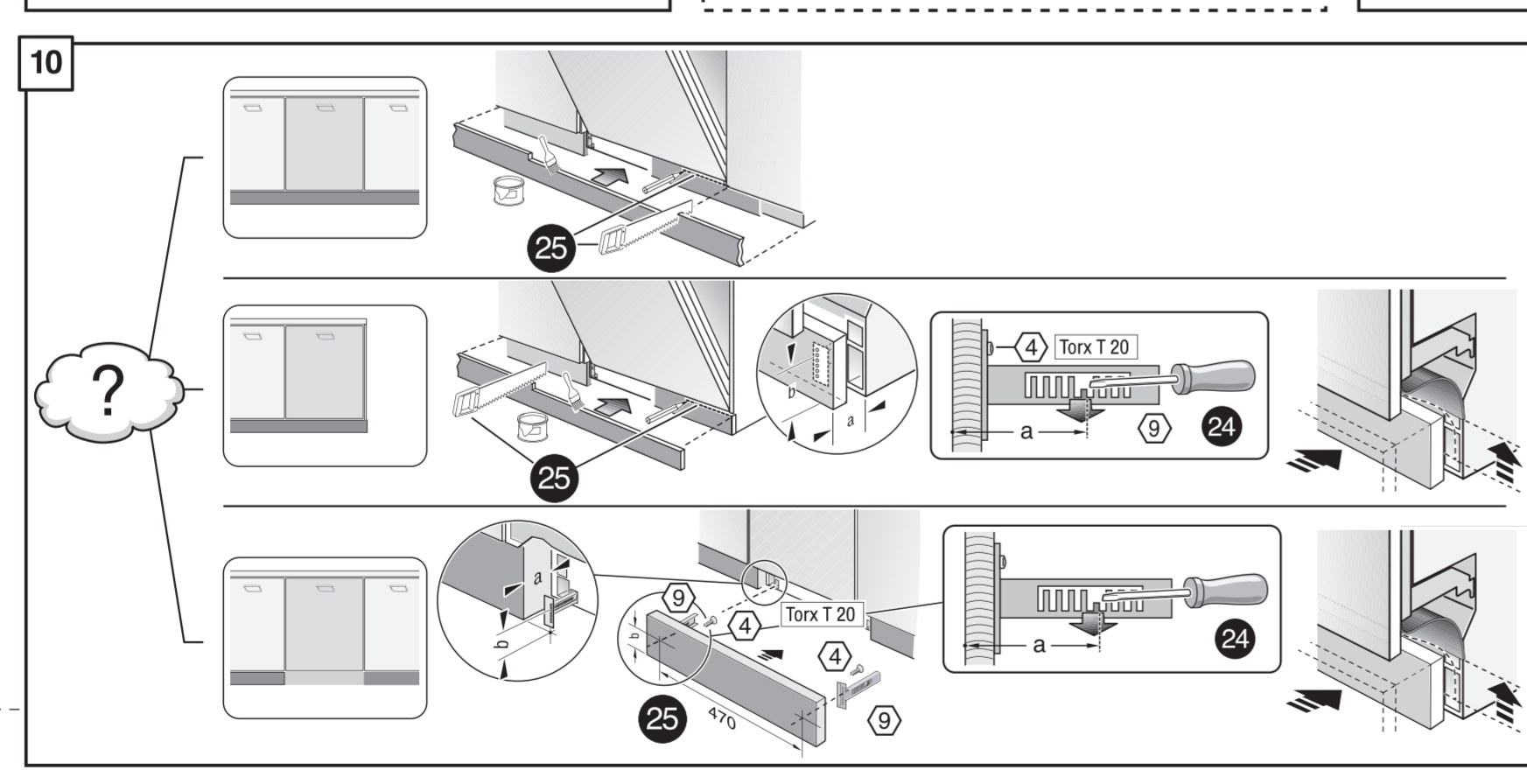
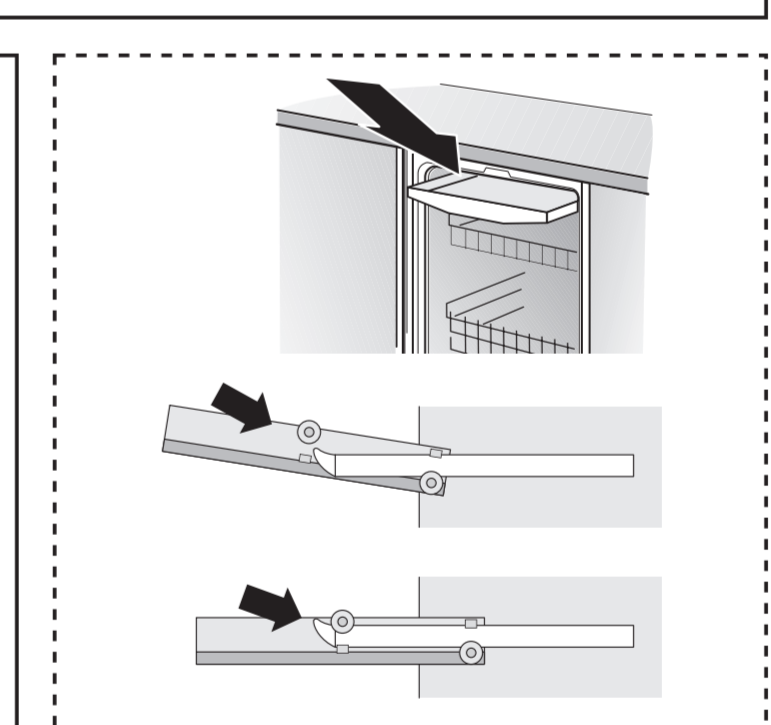
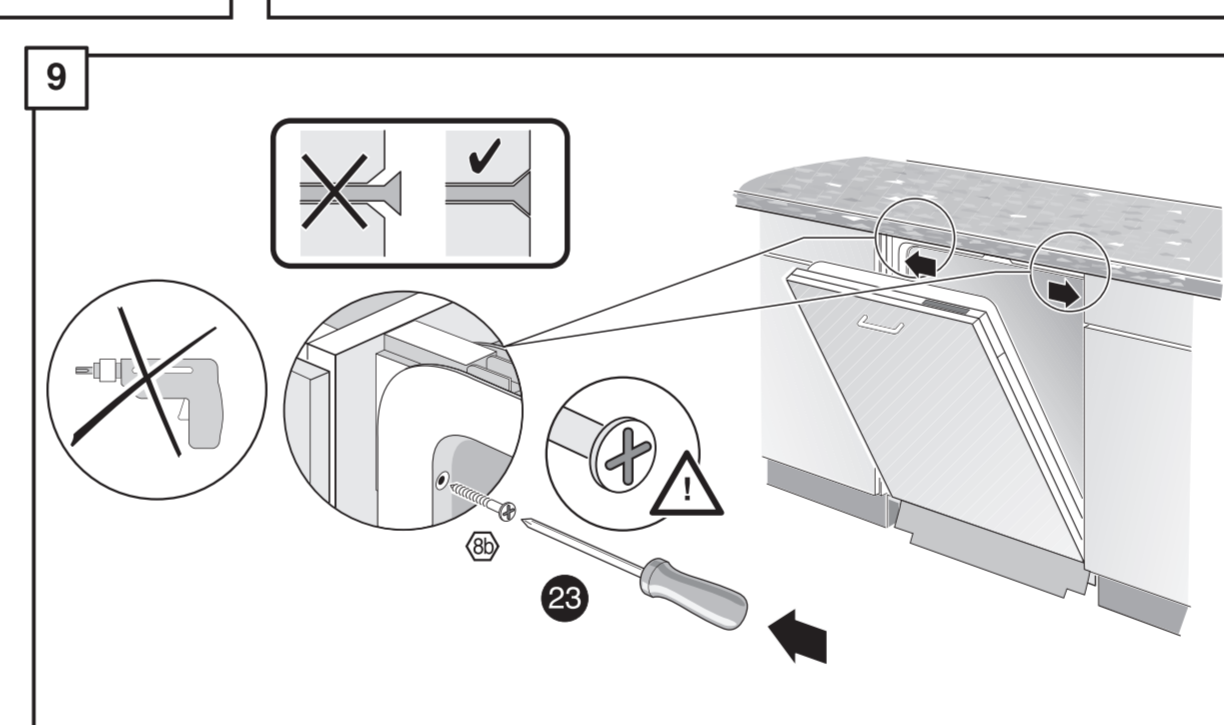
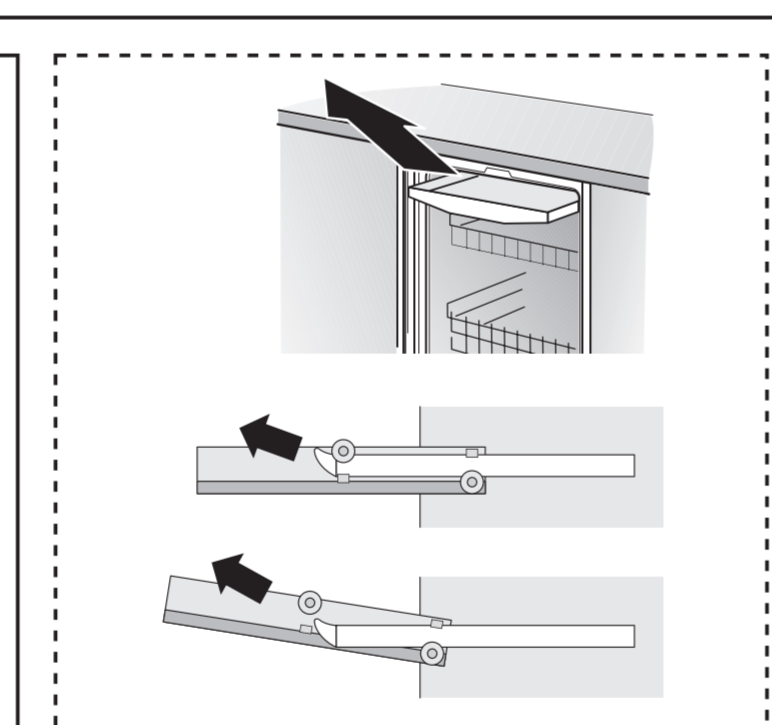
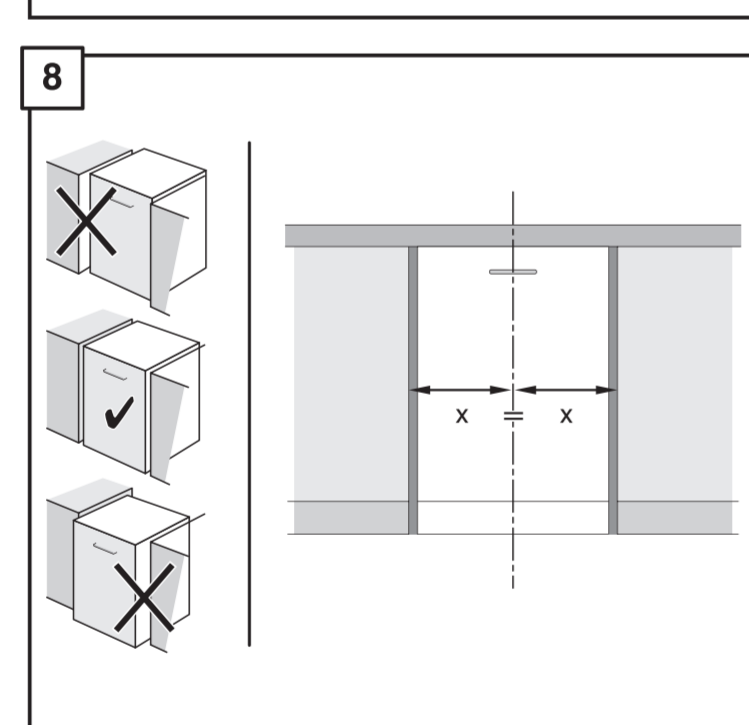
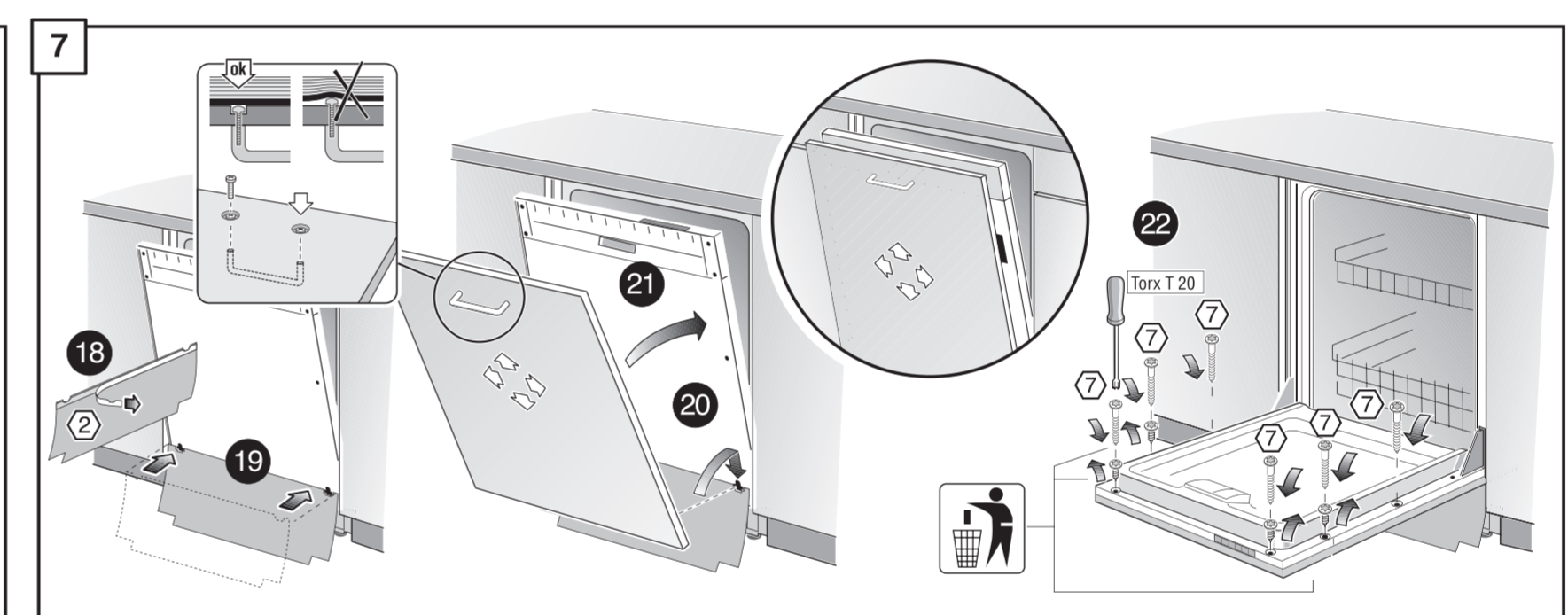
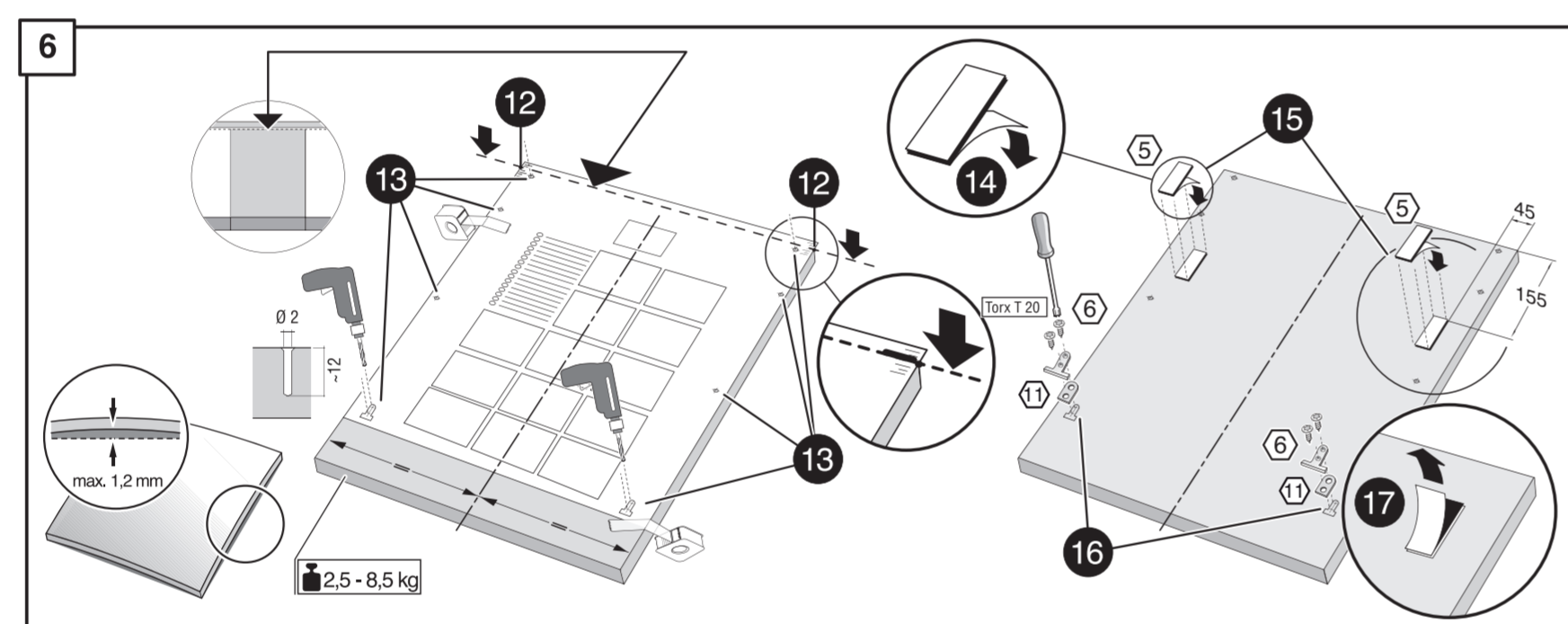
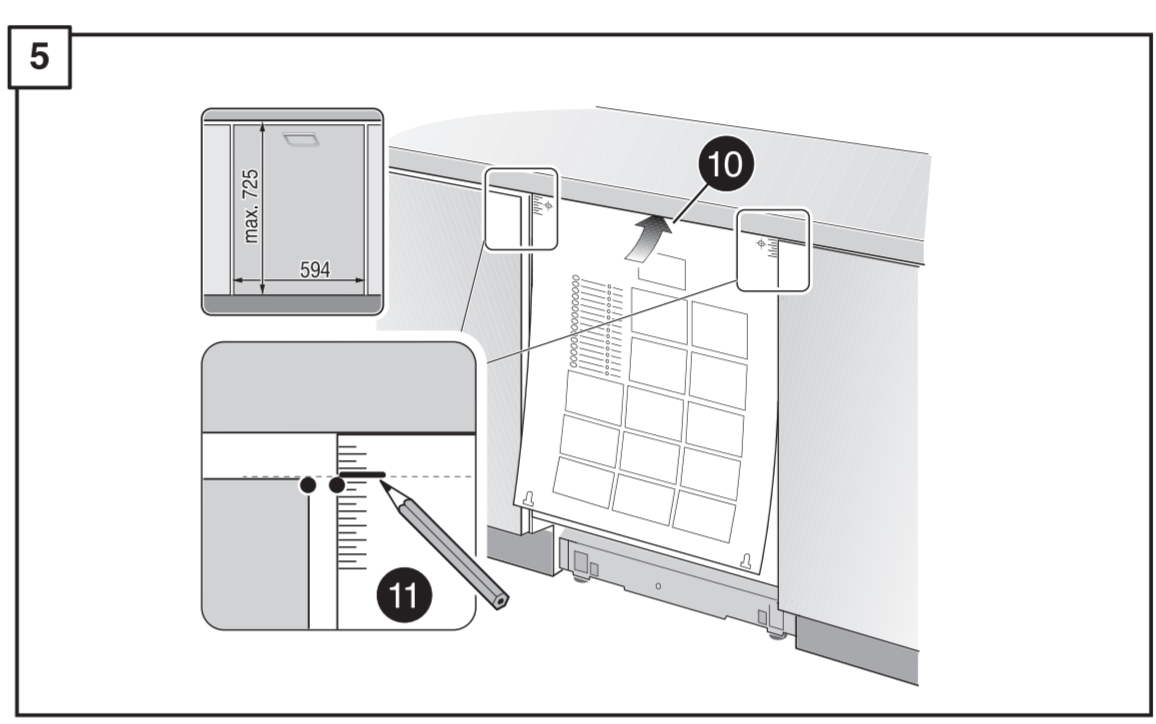
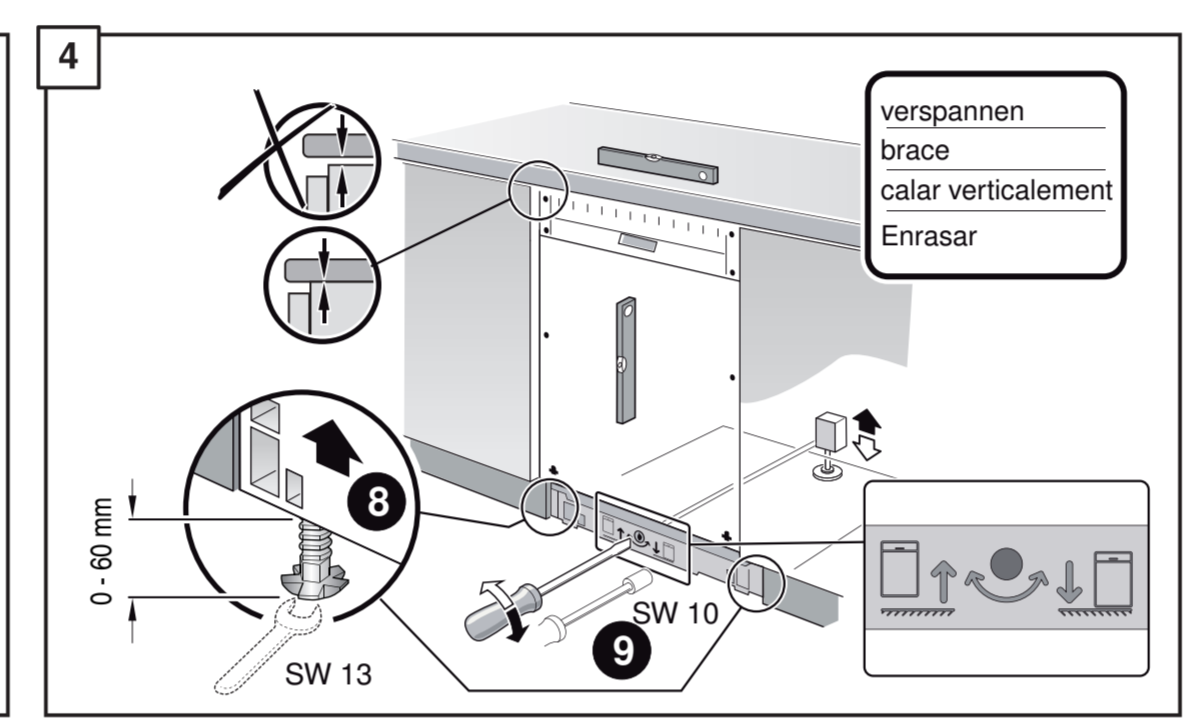
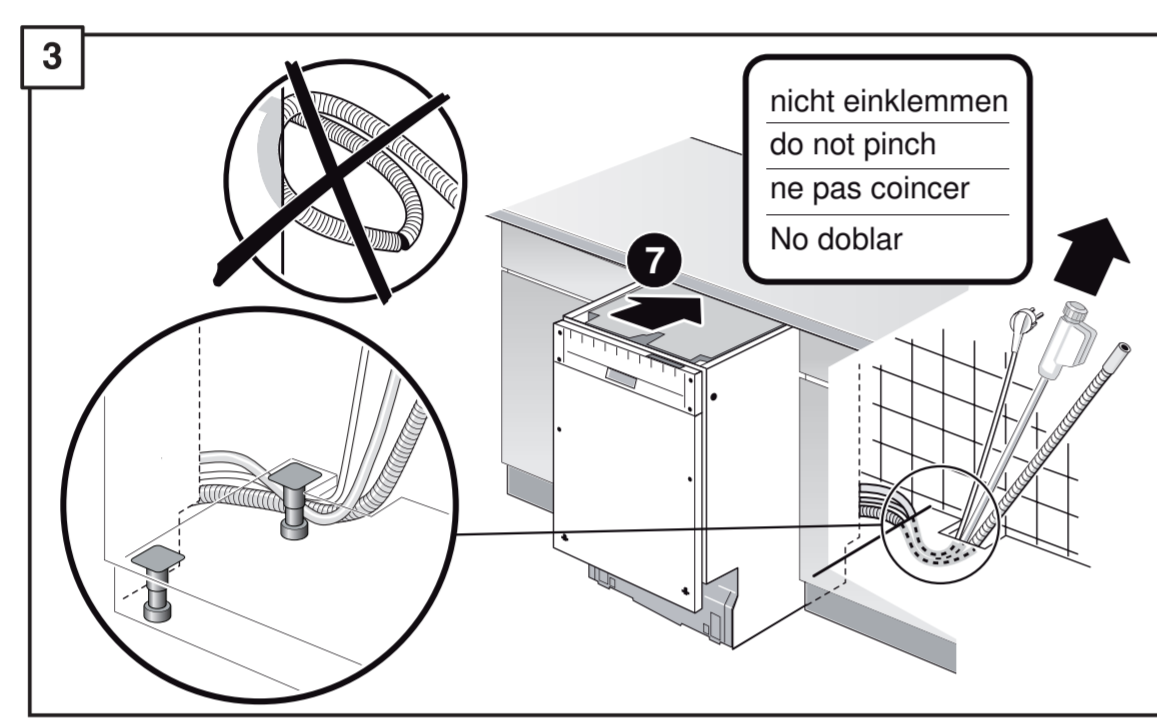
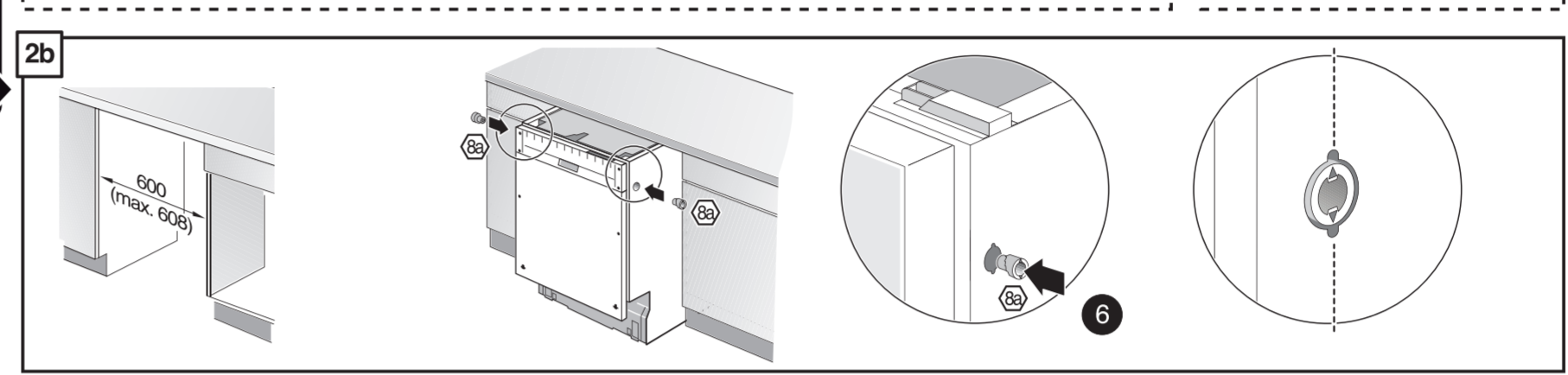
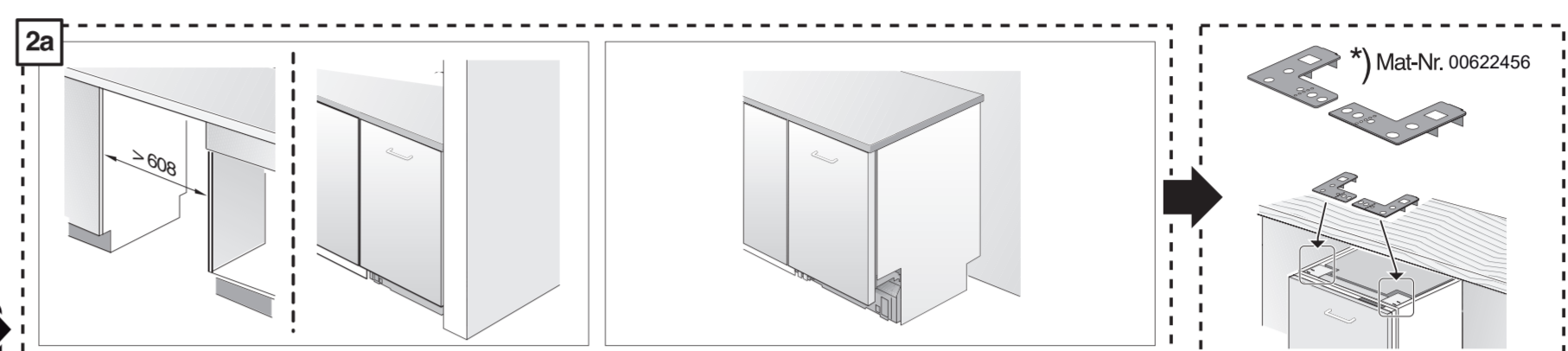
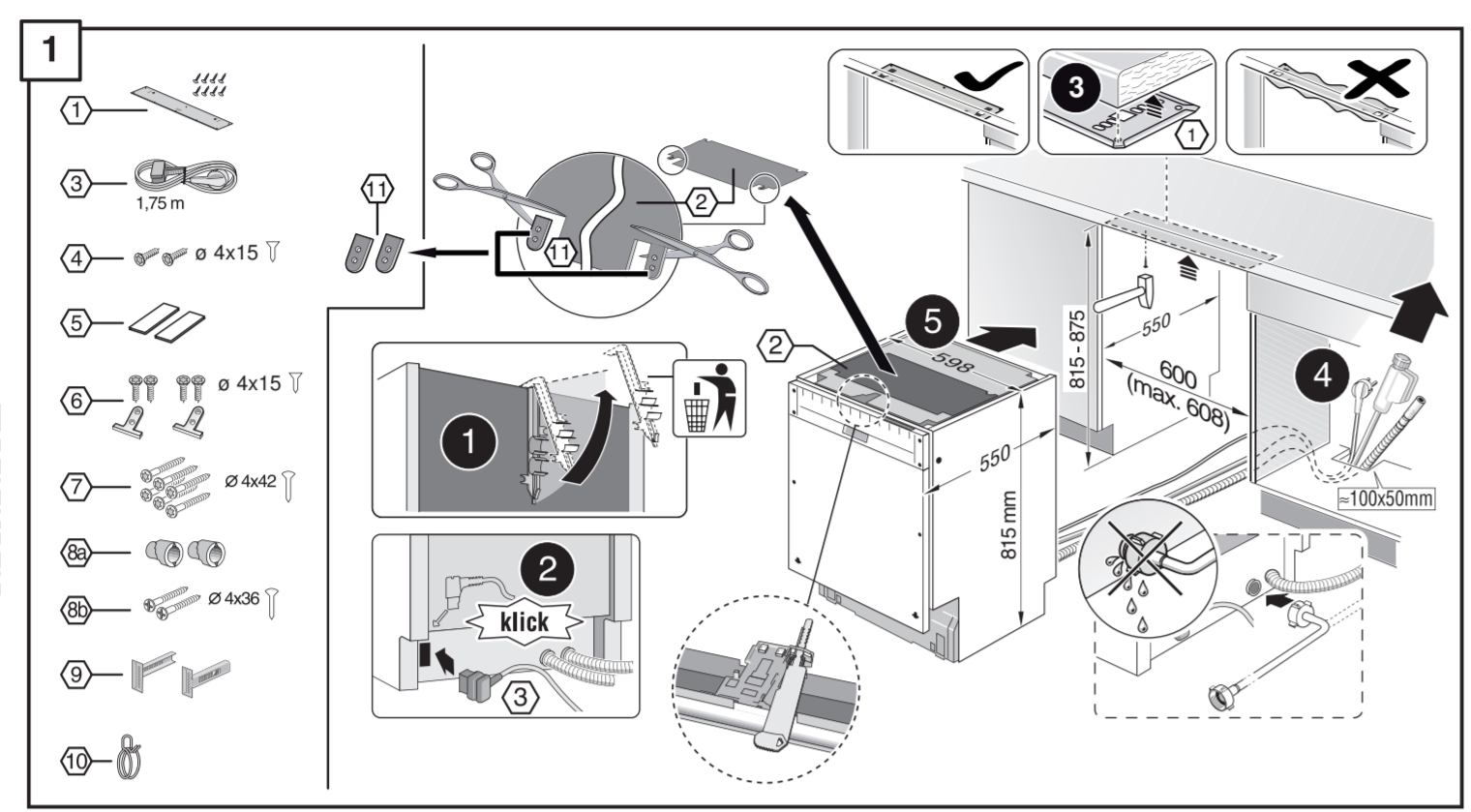
Posetite nas i uživajte u ekskluzivnom iskustvu pametne kupovine klikom na link:

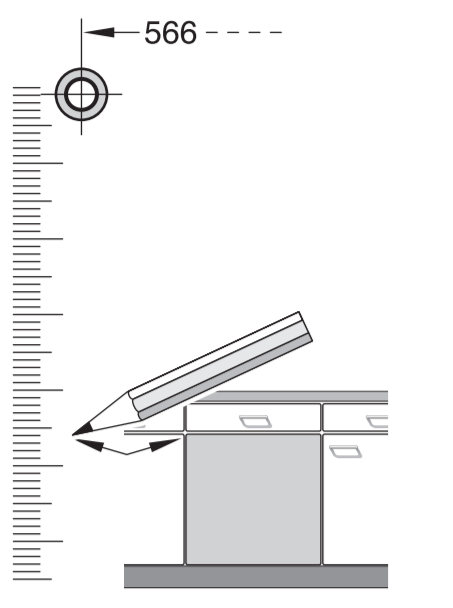
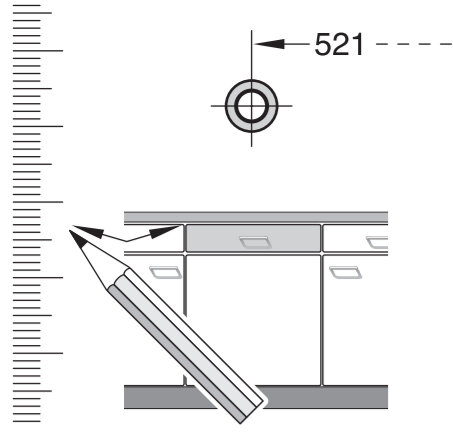
<https://tehnoteka.rs/p/bosch-masina-za-pranje-sudova-smv6zcx00e-akcija-cena/>



GV 640 Voll-I - 81,5 - m. GS 9001594232 (0205)

- | | | | |
|--|---|---|--|
| de Montageanleitung
*) über Kundendienst erhältlich | no Monteringsanvisning
*) fåes hos kundeservice | sl Navodilo za montažo
*) Lahko nabavite v servisni službi | uz O'rnatish yo'riqnomasi
*) mijozlarga xizmat ko'rsatish markazida mavjud |
| en Installation instructions
*) Available from customer service | da Monteringsvejledning
*) Kan købes hos serviceafdelingen | mk Упутство за монтажа
*) се добија преку службата за купувачи | ka მონტაჟის ინსტრუქცია
*) სერვის ცენტრის საშუალებით |
| fr Notice de montage
*) Disponible par le biais du service après-vente | fi Asennusohje
*) Saatavissa huoltopalvelusta | scj Udhæuzes për montim
*) Sigurohet nëpërmjet servisit | bg Ръководство за монтаж
*) предоставя се от службата за обслужване на клиентите |
| it Montaggio
*) tegen meerjijds bij de Servicecenter verkrijgbaar | cs Montážní návod
*) K dispozici přes servisní službu | sq Montërimi i udhës
*) Kërkohet shërbimi i klientit | ar تعليمات التركيب
*) يمكن طلبها من مركز خدمة العملاء |
| it Istruzioni per il montaggio
*) Disponibili presso il servizio assistenza clienti | sk Návod na montáž
*) Dostanete v službe zákazníkom | lt Montavimo instrukcija
*) Ji galima gauti klientų aptarnavimo servise | tr Kurulum talimatları
*) Müşteri hizmetlerinden elde oluna bilir |
| es Instrucciones de montaje
*) Se puede adquirir a través del Servicio de Asistencia Técnica Oficial de la marca | pl Instrukcja montażu
*) Do uzyskania w punkcie serwisowym | lv Montažas pamācība
*) Var saņemt servisa dienēstā | id Instruksi Pemasangan
*) bisa didapatkan melalui Customer Service |
| pt Instruções de montagem
*) Pode ser adquirido nos nossos Serviços Técnicos | hu Szerelési utasítás
*) A vendégszolgálaton keresztül kapható: | ru Инструкция по монтажу
*) Можно получить в сервисном центре | th 安裝說明書
*) 可向售後服務站索取。 |
| el Οδηγίες τοποθέτησης
*) Διατίθενται από την υπηρεσία τεχνικής επίτηρησης πελατών | ro Instrucțiune de montaj
*) obținabilă la serviciul pentru clienți | uk Інструкція з монтажу
*) Можна отримати через сервісну службу | zh 安裝說明書
*) 可向售後服務站索取。 |
| tr Montaj kılavuzu
*) Yetkil servis üzerinden alınabilir | lv Uputa za montažu
*) jāņem vērību, ka jānodrošina uzturēšanu | ru Инструкция по монтажу
*) можно получить в сервисном центре | zh 安裝說明書
*) 可向售後服務站索取。 |
| sv Monteringsanvisning
*) kan fås via Service | sq Uputstvo za montažu
*) može dobiti kod službe održavanja | sq Uputstvo za montažu
*) može dobiti kod službe održavanja | zh 安裝說明書
*) 可向售後服務站索取。 |





1

1 2 3 4 5 6 7 8 9 10 11

1.75 m

Ø 4x15

Ø 4x42

Ø 4x35

Mat-Nr. 00622456

2a

2b

Mat-Nr. 00622456

3

4

Mat-Nr. 00622456

3

nicht einklemmen
do not pinch
ne pas coincer
No doblar

4

verspannen
brace
calar verticalement
Enrasar

0 - 60 mm

SW 13

5

max. 725

594

5 6 7

6

14

Torx T 20

12

13

12

7

15

16

17

18

19

20

21

22

23

24

25

26

2.5 - 8.5 kg

max. 1.2 mm

Torx T 20

8

9

9

26

9

10

28

29

30

31

32

502

~12

Ø 2

11

Scheibe entfernen
remove disc
enlever le disque
Eliminar disco

min. Ø 19 mm

max. 10 Nm

Dichtest nach einem Spülgang prüfen.
Check for leaks after one wash cycle.
Vérifiez l'étanchéité après un lavage.
Verificar la estanqueidad tras un ciclo de lavado.

0.05 - 1 MPa
(0.5 - 10 bar)
max. 60°C

31

32

33

34

35

36

37

38

39

40

41

42

43

44

45

46

47

48

49

50

51

52

53

54

55

56

57

58

59

60

61

62

63

64

65

66

67

68

69

70

71

72

73

74

75

76

77

78

79

80

81

82

83

84

85

86

87

88

89

90

91

92

93

94

95

96

97

98

99

100

1

4

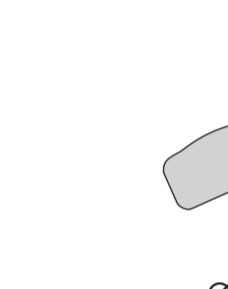
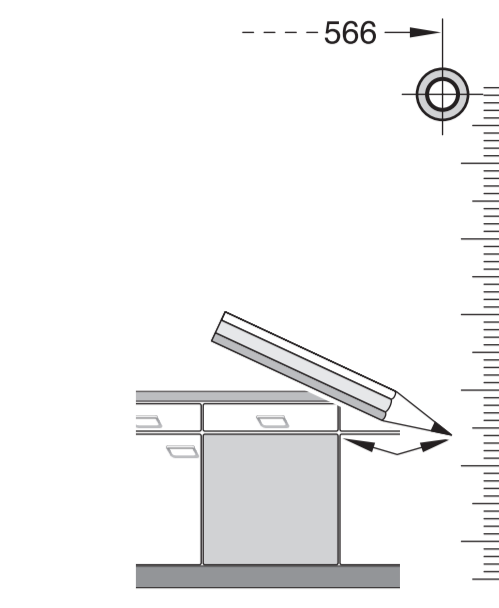
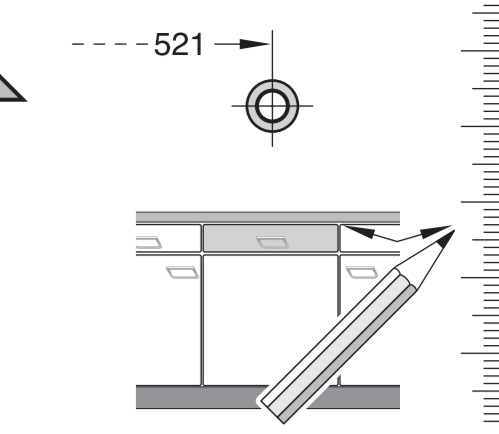
5A

6A

7A

8

11



max. 4 m

2 m

Ø 22 mm

2.2 m

Mat.-Nr. 00350564

5 m

EU * Mat.-Nr. 12022522

Mat.-Nr. 00657927

Ovaj dokument je originalno proizveden i objavljen od strane proizvođača, brenda Bosch, i preuzet je sa njihove zvanične stranice. S obzirom na ovu činjenicu, Tehnoteka ističe da ne preuzima odgovornost za tačnost, celovitost ili pouzdanost informacija, podataka, mišljenja, saveta ili izjava sadržanih u ovom dokumentu.

Napominjemo da Tehnoteka nema ovlašćenje da izvrši bilo kakve izmene ili dopune na ovom dokumentu, stoga nismo odgovorni za eventualne greške, propuste ili netačnosti koje se mogu naći unutar njega. Tehnoteka ne odgovara za štetu nanесenu korisnicima pri upotrebi netačnih podataka. Ukoliko imate dodatna pitanja o proizvodu, ljubazno vas molimo da kontaktirate direktno proizvođača kako biste dobili sve detaljne informacije.

Za najnovije informacije o ceni, dostupnim akcijama i tehničkim karakteristikama proizvoda koji se pominje u ovom dokumentu, molimo posetite našu stranicu klikom na sledeći link:

<https://tehnoteka.rs/p/bosch-masina-za-pranje-sudova-smv6zcx00e-akcija-cena/>