

Informacije o proizvodu

ELECTROLUX ugradni zamrzivač LYB2AF82S

 **Electrolux**



Tehnoteka je online destinacija za upoređivanje cena i karakteristika bele tehnike, potrošačke elektronike i IT uređaja kod trgovinskih lanaca i internet prodavnica u Srbiji. Naša stranica vam omogućava da istražite najnovije informacije, detaljne karakteristike i konkurentne cene proizvoda.

Posetite nas i uživajte u ekskluzivnom iskustvu pametne kupovine klikom na link:

<https://tehnoteka.rs/p/electrolux-ugradni-zamrzivac-lyb2af82s-akcija-cena/>

**Uzan zamrzivač za stanovanje u malim prostorima**

Zahvaljujući svojoj uzanoj konstrukciji, zamrzivač Compact Freezer 300 može se postaviti i u najmanje prostore. Tako ćete uvek moći lako da pristupite svim zamrznutim namirnicama.

Prednosti i karakteristike**Izuzetno uzan zamrzivač za udobno stanovanje u malim prostorima**

Uštedite ili oslobodite prostor – savremena konstrukcija zamrzivača Compact Freezer odlikuje se uzanim kućištem koje staje gde god je potrebno i maksimalno iskorišćava raspoloživi prostor, a uz to omogućava lak pristup zamrznutoj hrani.

Izaberite podešavanja za zamrzivač uz pomoć elektronskih kontrola.

Elektronske kontrole vam daju mogućnost da prilagodite podešavanja i unutrašnju temperaturu zamrzivača.

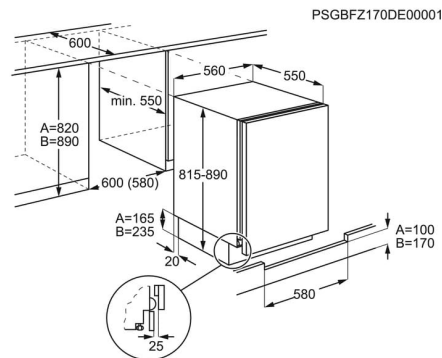
Sačuvajte savršenu teksturu uz FastFreeze

Sistem FastFreeze zamrzava sveže namirnice brzo tako da vitamini, tekstura, aroma i svi zdravi sastojci ostaju bolje sačuvani.



Specifikacije

Height total	819	Cabinet equipment, Flaps	No
Width mm	560	Freezer lamps	None
Depth mm	547	Type of handle	None
Dimensions HxWxD in mm	819x560x547	Product Partner Code	All Open
BI dimensions HxWxD in mm	820x600x550		
Installation	BI UC Slide Door		
Min. ambient temp, C	10		
Cord length external	2.4		
Voltage	230-240		
Frequency	50		
Energy efficiency (2010/30/EC)	A+		
Energy cons. annual (l) (2010/30/EC)	195		
Temperature rise time (h) (2010/30/EC)	18		
Climate Class (2010/30/EC)	SN-N-ST-T		
Freezing capacity (kg/24h) (2010/30/EC)	18		
Noise level (dB(A) re 1 pW) (2010/30/EC)	40		
Gross capacity freezer	105		
Net capacity freezer (l)	90		
Door hinges	Right & Reversible		
Wheels	Adjustable feet		
Drawers Freezer n° of	3 Full Width		



Ovaj dokument je originalno proizveden i objavljen od strane proizvođača, brenda Electrolux, i preuzet je sa njihove zvanične stranice. S obzirom na ovu činjenicu, Tehnoteka ističe da ne preuzima odgovornost za tačnost, celovitost ili pouzdanost informacija, podataka, mišljenja, saveta ili izjava sadržanih u ovom dokumentu.

Napominjemo da Tehnoteka nema ovlašćenje da izvrši bilo kakve izmene ili dopune na ovom dokumentu, stoga nismo odgovorni za eventualne greške, propuste ili netačnosti koje se mogu naći unutar njega. Tehnoteka ne odgovara za štetu nanесenu korisnicima pri upotrebi netačnih podataka. Ukoliko imate dodatna pitanja o proizvodu, ljubazno vas molimo da kontaktirate direktno proizvođača kako biste dobili sve detaljne informacije.

Za najnovije informacije o ceni, dostupnim akcijama i tehničkim karakteristikama proizvoda koji se pominje u ovom dokumentu, molimo posetite našu stranicu klikom na sledeći link:

<https://tehnoteka.rs/p/electrolux-ugradni-zamrzivac-lyb2af82s-akcija-cena/>