

Informacije o proizvodu

ELECTROLUX ugradna rerna KOEAP31WT

 **Electrolux**



Tehnoteka je online destinacija za upoređivanje cena i karakteristika bele tehnike, potrošačke elektronike i IT uređaja kod trgovinskih lanaca i internet prodavnica u Srbiji. Naša stranica vam omogućava da istražite najnovije informacije, detaljne karakteristike i konkurentne cene proizvoda.

Posetite nas i uživajte u ekskluzivnom iskustvu pametne kupovine klikom na link:

<https://tehnoteka.rs/p/electrolux-ugradna-rerna-koeap31wt-akcija-cena/>



Prečica do recepata spremjenih baš kako treba

Očekujte ukusne rezultate uz 800 AssistedCooking rernu sa senzorom za hranu. Senzor prati temperaturu u sredini jela i ostavlja vama da izaberete kako želite da bude kuvano. Čak se i isključuje kad je jelo gotovo. Sada možete da poslužite savršene pačje grudi, svaki put.

Prednosti i karakteristike

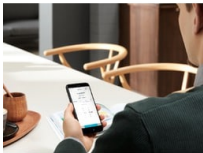
Upoznajte ličnog kuvara - AssistedCooking

Funkcija AssistedCooking je kao da imate svog ličnog kuvara. Izaberite hranu koju ćete pripremati i rerna će umesto vas podesiti odgovarajući program i vreme - uz brže predzagrevanje. Možete i da sačuvate postavke koje vam se dopadnu.



Ukusna jela lako napravljena uz povezivanje

Iskusite istinsku pomoć u kuvanju uz funkciju povezanog kuvanja. Daljinski podešavajte i menjajte vreme kuvanja i temperaturu rerne. Uživate u pogodnosti kontrolisanja kuvanja, čak i kad niste u kuhinji.



Precizno pečenje uz naš temperaturni senzor

Zahvaljujući našem temperaturnom senzoru, možete da ostvarite savršene rezultate svaki put. On vam omogućava da pratite proces pečenja merenjem temperature u jezgri namirnica. Čak će vas obavestiti kada su namirnice pečene na željenoj temperaturi i prestati sa pečenjem.



- Ugradna rerna
- Multifunkcionalna rerna sa kružnim elementom za zagrevanje
- Funkcije pečenja: Bottom, Fan + light, Grill, Grill + bottom, Grill + bottom + fan, Grill + fan, Ring + bottom + fan, Ring + fan
- Automatski količinski programi
- Funkcije memorisanja za često korišćenje specifičnih podešavanja
- Sonda za meso
- Elektronska kontrola temperature
- Automatski predlog temperature pečenja
- Funkcija brzog zagrevanja rerne
- Unutrašnjost rerne sa 3 nivoa za pečenje
- Funkcija produžetka vremena
- Funkcija automatskog bezbednosnog isključivanja rerne
- Indikatori preostale toplote
- Plehovi su u paketu sa rernom:
 - 1 Dripping pan grey enamel, 2 Cake tray grey enamel
- Vrata laka za čišćenje
- Ventilator se zaustavlja kada se vrata rerne otvore
- Elektronska funkcija za bezbednost dece
- Halogensko svetlo u rerni
- Svetlo u rerni se pali kada se vrata otvore
- Ventilator za hlađenje

Ekran osetljiv na dodir EXCite+, za profesionalnu pomoć

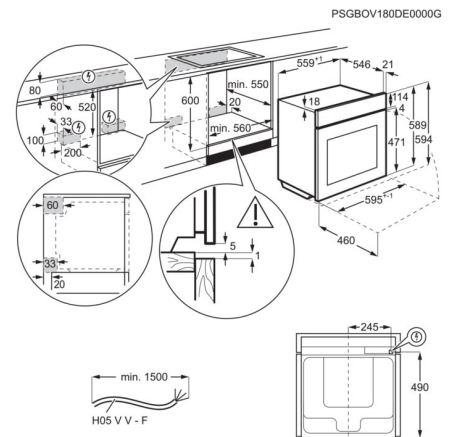
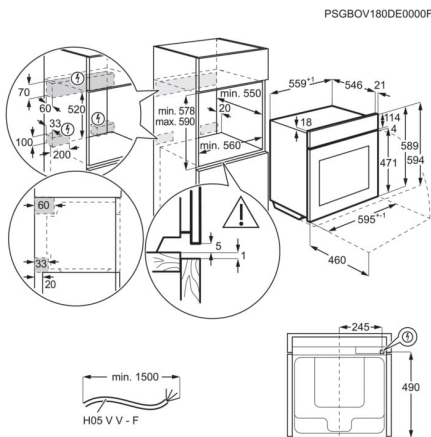
Naš ekran osetljiv na dodir EXCite+ pruža vam intuitivno iskustvo i veću kontrolu nad rernom. U meniju ćete naći različite kategorije hrane, od mesa do ribe, kao i dezerte i slatkiše. Svaki put ćete uživati u savršeno pripremljenoj hrani.

Pirolitičko čišćenje za dugotrajan sjaj

Uz našu pametnu funkciju pirolitičkog čišćenja vašu rernu ćete lako očuvati da izgleda kao nova. Ovaj sistem za samočišćenje zagreva rernu na temperaturu koja pretvara mast i druge ostatke u pepeo. Što znači da samo treba da obrišete dno. Nemojte provesti više i jedan dan u ribanju.

Specifikacije

Installation	BI	Noise power in dB(A) - Top Oven.	48
Connectivity	Yes	Volume usable, l	71
Main colour	Matt Black	Largest surface area cm ² - Top Oven	1424
Oven control type	Dynamic Touch	Required fuse (A)	16
Included fittings	TR1LV	Voltage	230
Cooking	Fan + Ring	Type of plug	Schuko
Trays type - Top Oven	1 Dripping pan grey enamel, 2 Cake tray grey enamel	Cord length external	1.5
Grids type - Top Oven	1 Wire shelf chromed	Weight net cleaner and accessories no packaging	37
Runners - Top Oven	Chromed, Grid Runners Easy Entry	Height total	594
Microwave power - Top Oven	0	Width mm	595
Total electricity loading (W)	3500	Depth mm	567
Max power grill - Top Oven	2300	Built in height mm	590
Bottom element power - Top Oven	1000	Built in width mm	560
Top element power - Top Oven	0	Built in depth mm	550
Grill element power - Top Oven	2300	Weight gross cleaner and accessories with packaging	38
Ring element power - Top Oven	2400	Package height	670
Oven light - Top Oven	2, Side halogen, Top halogen	Package width	635
Cleaning top oven	Pyrolytic	Package depth	670
Lamp power - Top Oven	65	Stacking level	6
Energy efficiency class	A++	Product Number Code	944 184 868
SecGenEConskWhCM	1.09	Bar code	7332543657780
Fan Forced - Energy consumption, kWh/cycle	0.52		
Temperature range	30°C - 300°C		



Ovaj dokument je originalno proizveden i objavljen od strane proizvođača, brenda Electrolux, i preuzet je sa njihove zvanične stranice. S obzirom na ovu činjenicu, Tehnoteka ističe da ne preuzima odgovornost za tačnost, celovitost ili pouzdanost informacija, podataka, mišljenja, saveta ili izjava sadržanih u ovom dokumentu.

Napominjemo da Tehnoteka nema ovlašćenje da izvrši bilo kakve izmene ili dopune na ovom dokumentu, stoga nismo odgovorni za eventualne greške, propuste ili netačnosti koje se mogu naći unutar njega. Tehnoteka ne odgovara za štetu nanесenu korisnicima pri upotrebi netačnih podataka. Ukoliko imate dodatna pitanja o proizvodu, ljubazno vas molimo da kontaktirate direktno proizvođača kako biste dobili sve detaljne informacije.

Za najnovije informacije o ceni, dostupnim akcijama i tehničkim karakteristikama proizvoda koji se pominje u ovom dokumentu, molimo posetite našu stranicu klikom na sledeći link:

<https://tehnoteka.rs/p/electrolux-ugradna-terna-koeap31wt-akcija-cena/>