

Informacije o proizvodu

ELECTROLUX ugradna rerna KOAAS31WT

 **Electrolux**



Tehnoteka je online destinacija za upoređivanje cena i karakteristika bele tehnike, potrošačke elektronike i IT uređaja kod trgovinskih lanaca i internet prodavnica u Srbiji. Naša stranica vam omogućava da istražite najnovije informacije, detaljne karakteristike i konkurentne cene proizvoda.

Posetite nas i uživajte u ekskluzivnom iskustvu pametne kupovine klikom na link:

<https://tehnoteka.rs/p/electrolux-ugradna-rerna-koaas31wt-akcija-cena/>



Jela kao iz restorana uz SteamPro

Rena 900 SteamPro sa funkcijom Steamify® omogućava vam da kuvate, pečete, zapečete i kuvate na pari jela uz profesionalne rezultate. Sada kod kuće možete i da pečete u vakuumu. Za dobijanje hrane kao u restoranu, samo izaberite temperaturu i funkcija Steamify® umesto vas podešava postavke pare.

Prednosti i karakteristike

Steamify®, pomoćnik za paru

Funkcija Steamify® još više olakšava pravljenje ukusnih jela. Unesite temperaturu spremanja hrane koju biste inače koristili, a rena će automatski da prilagodi podešavanja, pa će hrana biti savršeno spremljena na pari. Upoznajte našeg stručnjaka za paru koji će vam pomoći da spremite zdraviju i



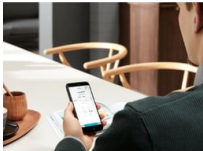
Usavršite umetnost kuvanja u vakuumu (sous-vide)

„Sada možete i kod kuće da spremate odlična jela tehnikom kuvanja u vakuumu (sous-vide). Dobro kontrolisane temperature su ključ kuvanja u vakuumu (sous-vide), a sada ih možete lako postići pomoću naše precizne tehnologije. Vakuumske zaptivene kese pojačavaju arome, dok para čuva ukus i hranjive



Ukusna jela lako napravljena uz povezivanje

Iskusite istinsku pomoć u kuvanju uz funkciju povezanog kuvanja. Daljinski podešavajte i menjajte vreme kuvanja i temperaturu rerne. Uživate u pogodnosti kontrolisanja kuvanja, čak i kad niste u kuhinji.



- Ugradna rena
- Multifunkcionalna rena sa integrisanim parnim funkcijama
- Funkcije pečenja: Bottom, Fan + light, Grill, Grill + bottom, Grill + bottom + fan, Grill + fan, Ring + bottom + fan, Ring + fan, Steam + bottom + fan, Steam + fan, Steam + ring + bottom + fan
- Automatski količinski programi
- Funkcije memorisanja za često korišćenje specifičnih podešavanja
- Sonda za meso
- Elektronska kontrola temperature
- Automatski predlog temperature pečenja
- Funkcija brzog zagrevanja rerne
- Unutrašnjost rerne sa 3 nivoa za pečenje
- Funkcija produžetka vremena
- Funkcija automatskog bezbednosnog isključivanja rerne
- Indikatori preostale toplote
- Plehovi su u paketu sa rernom:
 - 1 Dripping pan grey enamel, 1 Set punched + unpunched stst pan, 2 Cake tray grey enamel
- Vrata laka za čišćenje
- Ventilator se zaustavlja kada se vrata rerne otvore
- Elektronska funkcija za bezbednost dece
- Halogensko svetlo u rerni
- Svetlo u rerni se pali kada se vrata otvore
- Ventilator za hlađenje

Precizno pečenje uz naš temperaturni senzor

Zahvaljujući našem temperaturnom senzoru, možete da ostvarite savršene rezultate svaki put. On vam omogućava da pratite proces pečenja merenjem temperature u jezgri namirnica. Čak će vas obavestiti kada su namirnice pečene na željenoj temperaturi i prestati sa pečenjem.

Ekran osetljiv na dodir EXCite+, za profesionalnu pomoć

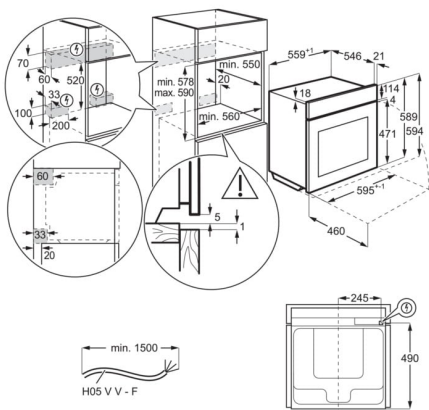
Naš ekran osetljiv na dodir EXCite+ pruža vam intuitivno iskustvo i veću kontrolu nad rernom. U meniju ćete naći različite kategorije hrane, od mesa do ribe, kao i dezerte i slatkiše. Svaki put ćete uživati u savršeno pripremljenoj hrani.

Specifikacije

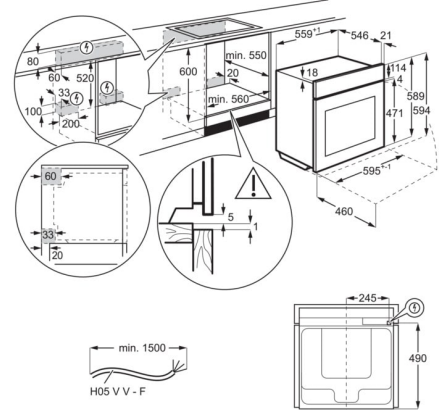
Installation	BI
Connectivity	Yes
Main colour	Matt Black
Oven control type	Dynamic Touch
Included fittings	TR1LFSTV, Water hardness teststrip
Cooking	Fan + Ring + Steam
Trays type - Top Oven	1 Dripping pan grey enamel, 1 Set punched + unpunched stst pan, 2 Cake tray grey enamel
Grids type - Top Oven	1 Wire shelf stainless steel
Runners - Top Oven	Grid Runners Easy Entry, Stainless steel
Microwave power - Top Oven	0
Total electricity loading (W)	3500
Max power grill - Top Oven	2300
Bottom element power - Top Oven	1000
Top element power - Top Oven	0
Grill element power - Top Oven	2300
Ring element power - Top Oven	2400
Oven light - Top Oven	2, Side halogen, Top halogen
Cleaning top oven	Steam
Lamp power - Top Oven	65
Energy efficiency class	A++
SecGenEConskWhCM	0.99

Fan Forced - Energy consumption, kWh/cycle	0.52
Temperature range	30°C - 230°C
Noise power in dB(A) - Top Oven.	53
Volume usable, l	70
Largest surface area cm ² - Top Oven	1424
Required fuse (A)	16
Voltage	230
Type of plug	Schuko
Cord length external	1.5
Weight net cleaner and accessories no packaging	40.5
Height total	594
Width mm	595
Depth mm	567
Built in height mm	590
Built in width mm	560
Built in depth mm	550
Weight gross cleaner and accessories with packaging	41.5
Package height	670
Package width	635
Package depth	670
Stacking level	6
Product Number Code	944 184 871
Bar code	7332543657810

PSGBOV180DE0000F



PSGBOV180DE0000G



Ovaj dokument je originalno proizveden i objavljen od strane proizvođača, brenda Electrolux, i preuzet je sa njihove zvanične stranice. S obzirom na ovu činjenicu, Tehnoteka ističe da ne preuzima odgovornost za tačnost, celovitost ili pouzdanost informacija, podataka, mišljenja, saveta ili izjava sadržanih u ovom dokumentu.

Napominjemo da Tehnoteka nema ovlašćenje da izvrši bilo kakve izmene ili dopune na ovom dokumentu, stoga nismo odgovorni za eventualne greške, propuste ili netačnosti koje se mogu naći unutar njega. Tehnoteka ne odgovara za štetu nanесenu korisnicima pri upotrebi netačnih podataka. Ukoliko imate dodatna pitanja o proizvodu, ljubazno vas molimo da kontaktirate direktno proizvođača kako biste dobili sve detaljne informacije.

Za najnovije informacije o ceni, dostupnim akcijama i tehničkim karakteristikama proizvoda koji se pominje u ovom dokumentu, molimo posetite našu stranicu klikom na sledeći link:

<https://tehnoteka.rs/p/electrolux-ugradna-rerna-koaas31wt-akcija-cena/>