

Informacije o proizvodu

ELECTROLUX ugradna rerna EOD6P71Z

 **Electrolux**



Tehnoteka je online destinacija za upoređivanje cena i karakteristika bele tehnike, potrošačke elektronike i IT uređaja kod trgovinskih lanaca i internet prodavnica u Srbiji. Naša stranica vam omogućava da istražite najnovije informacije, detaljne karakteristike i konkurentne cene proizvoda.

Posetite nas i uživajte u ekskluzivnom iskustvu pametne kupovine klikom na link:

<https://tehnoteka.rs/p/electrolux-ugradna-rerna-eod6p71z-akcija-cena/>



SteamBake, vaša kućna pekara

Uz rernu SteamBake 600, uz dodavanje pare, kod kuće pravite sočne mafine i savršene pite. Možete uživati u pečenoj piletini, lasanjama i ribi s podjednakim rezultatima pripreme. Hrskava kora i meka unutrašnjost na pritisak dugmeta.

Prednosti i karakteristike

SteamBake za ukusno pecivo

SteamBake vam omogućuje da u svom domu dobijete rezultate kao u pekari, na pritisak dugmeta. Vlažnost omogućuje testu da potpuno naraste, kreirajući meku unutrašnjost, dok suva toplota kreira bogatu, sjajnu koru. Uživajte ne samo u ukusnom pecivu, već i u podjednako ispečenoj piletini i hrskavoj



Precizno pečenje uz naš temperaturni senzor

Zahvaljujući našem temperaturnom senzoru, možete da ostvarite savršene rezultate svaki put. On vam omogućava da pratite proces pečenja merenjem temperature u jezgri namirnica. Čak će vas obavestiti kada su namirnice pečene na željenoj temperaturi i prestati sa pečenjem.



LED displej tajmera podešava najbolju temperaturu

LED displej sugeriše pravu temperaturu na osnovu funkcije pečenja koju izaberete, tako da nikada ne morate da nagađate koja temperatura najviše odgovara vašem jelu. I dalje možete ručno da podesite temperaturu, kao i vreme početka i završetka.



Pirolitičko čišćenje za dugotrajan sjaj

Uz našu pametnu funkciju pirolitičkog čišćenja vašu rernu ćete lako očuvati da izgleda kao nova. Ovaj sistem za samočišćenje zagreva rernu na temperaturu koja pretvara mast i druge ostatke u pepeo. Što znači da samo treba da obrišete dno. Nemojte provesti više ijedan dan u ribanju.

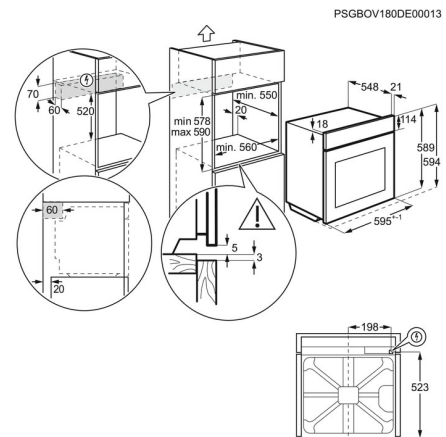
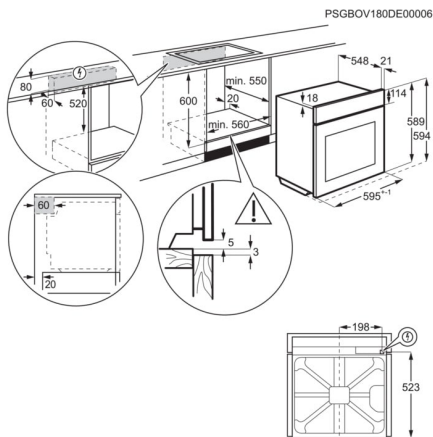
Uštedite vreme uz funkciju brzog zagrevanja

Naša funkcija brzog zagrevanja osigurava da rerna bude spremna kada i vi. Uz kraće vreme predgrevanja u poređenju sa konvencionalnim zagrevanjem, možete pretvoriti te dodatne trenutke u više nezaboravnih jela.

- Ugradna rerna
- Multifunkcionalna rerna sa kružnim elementom za zagrevanje
- Funkcije pečenja: Bottom, Bottom + ring + fan (pizza), Fan, Grill + bottom + fan (humid), Grill + top, Grill + top + fan, Ring + bottom + fan, Ring + fan + evaporator, Top + bottom
- Sonda za meso
- Elektronska kontrola temperature
- Automatski predlog temperature pečenja
- Funkcija brzog zagrevanja rerne
- Unutrašnjost rerne sa 3 nivoa za pečenje
- Elektronska funkcija za zaključavanje
- Indikatori preostale toplote
- Plehovi su u paketu sa rernom:
- 1 Cake tray grey enamel, 1 Dripping pan grey enamel
- Vrata laka za čišćenje
- Ventilator se zaustavlja kada se vrata rerne otvore
- Elektronska funkcija za bezbednost dece
- Halogensko svetlo u rerni
- Svetlo u rerni se pali kada se vrata otvore
- Tasteri na uvlačenje
- Ventilator za hlađenje

Specifikacije

Installation	BI	Largest surface area cm ² - Top Oven	1424
Connectivity	Nema	Voltage	220-240
Main colour	Black	Type of plug	Schuko
Oven control type	Pop in / Pop out flat	Cord length external	1.6
Included fittings	TR1LV	Weight net cleaner and accessories no packaging	32.3
Cooking	Fan + Ring	Height total	594
Trays type - Top Oven	1 Cake tray grey enamel, 1 Dripping pan grey enamel	Width mm	596
Grids type - Top Oven	1 Wire shelf chromed high	Depth mm	569
Runners - Top Oven	Grid Runners Easy Entry	Built in height mm	600
Total electricity loading (W)	3490	Built in width mm	560
Max power grill - Top Oven	2300	Built in depth mm	550
Bottom element power - Top Oven	1000	Weight gross cleaner and accessories with packaging	33.3
Grill element power - Top Oven	2300	Package height	654
Ring element power - Top Oven	2400	Package width	635
Oven light - Top Oven	1, Back halogen	Package depth	670
Cleaning top oven	Pyrolytic	Stacking level	6
Lamp power - Top Oven	40	Product Number Code	949 499 826
Energy efficiency class	A+	Bar code	7332543664931
SecGenEConskWhCM	0.93		
Fan Forced - Energy consumption, kWh/cycle	0.69		
Temperature range	30°C - 300°C		
Noise power in dB(A) - Top Oven.	45		
Volume usable, l	72		



Ovaj dokument je originalno proizveden i objavljen od strane proizvođača, brenda Electrolux, i preuzet je sa njihove zvanične stranice. S obzirom na ovu činjenicu, Tehnoteka ističe da ne preuzima odgovornost za tačnost, celovitost ili pouzdanost informacija, podataka, mišljenja, saveta ili izjava sadržanih u ovom dokumentu.

Napominjemo da Tehnoteka nema ovlašćenje da izvrši bilo kakve izmene ili dopune na ovom dokumentu, stoga nismo odgovorni za eventualne greške, propuste ili netačnosti koje se mogu naći unutar njega. Tehnoteka ne odgovara za štetu nanесenu korisnicima pri upotrebi netačnih podataka. Ukoliko imate dodatna pitanja o proizvodu, ljubazno vas molimo da kontaktirate direktno proizvođača kako biste dobili sve detaljne informacije.

Za najnovije informacije o ceni, dostupnim akcijama i tehničkim karakteristikama proizvoda koji se pominje u ovom dokumentu, molimo posetite našu stranicu klikom na sledeći link:

<https://tehnoteka.rs/p/electrolux-ugradna-rerna-eod6p71z-akcija-cena/>