

Informacije o proizvodu

ELECTROLUX ugradna rerna EOD3H50TX

 **Electrolux**



Tehnoteka je online destinacija za upoređivanje cena i karakteristika bele tehnike, potrošačke elektronike i IT uređaja kod trgovinskih lanaca i internet prodavnica u Srbiji. Naša stranica vam omogućava da istražite najnovije informacije, detaljne karakteristike i konkurentne cene proizvoda.

Posetite nas i uživajte u ekskluzivnom iskustvu pametne kupovine klikom na link:

<https://tehnoteka.rs/p/electrolux-ugradna-rerna-eod3h50tx-akcija-cena/>



SteamBake, vaša kućna pekara

Uz rernu SteamBake 600, uz dodavanje pare, kod kuće pravite sočne mafine i savršene pite. Možete uživati u pečenoj piletini, lasanjama i ribi s podjednakim rezultatima pripreme. Hrskava kora i meka unutrašnjost na pritisak dugmeta.

Prednosti i karakteristike

SteamBake za ukusno pecivo

SteamBake vam omogućuje da u svom domu dobijete rezultate kao u pekari, na pritisak dugmeta. Vlažnost omogućuje testu da potpuno naraste, kreirajući meku unutrašnjost, dok suva toplota kreira bogatu, sjajnu koru. Uživajte ne samo u ukusnom pecivu, već i u podjednako ispečenoj piletini i hrskavoj



- Ugradna rerna
- Multifunkcionalna rerna sa kružnim elementom za zagrevanje
- Funkcije pečenja: Bottom, Fan + light, Grill + bottom + fan, Grill + fan, Grill + top, Grill + top + fan, Light, Ring + fan + evaporator, Top + bottom
- Unutrašnjost rerne sa 3 nivoa za pečenje
- Plehovi su u paketu sa rernom: 1 Cake tray grey enamel, 1 Dripping pan grey enamel
- Vrata laka za čišćenje
- Halogensko svetlo u rerni
- Tasteri na uvlačenje
- Ventilator za hlađenje

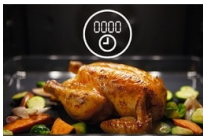
Lako čišćenje uz AquaClean

Čišćenje nakon spremanja hrane ne mora da bude naporan posao – naša rerna čisti koristeći moć vlage. Funkcija AquaClean pretvara vodu na dnu rerne u paru, a para otapa zapečenu mast i ostatke hrane na površinama. Možete lako i prirodno da očistite rernu.



Precizna podešavanja uz naš LED ekran tajmera

Naš LED ekran tajmera vam omogućava da lako pratite jela. Omogućava da lako podešavate tačna vremena kuvanja i pratite jela tokom pripreme. Omogućava vam da lako kontrolišete rernu. Tako možete da se usredsredite na kulinarsku kreativnost.



Brza i efikasna, podjednaka priprema

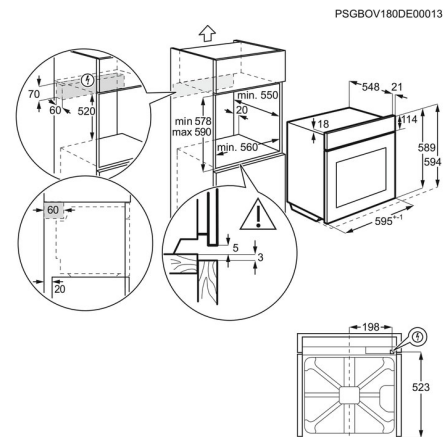
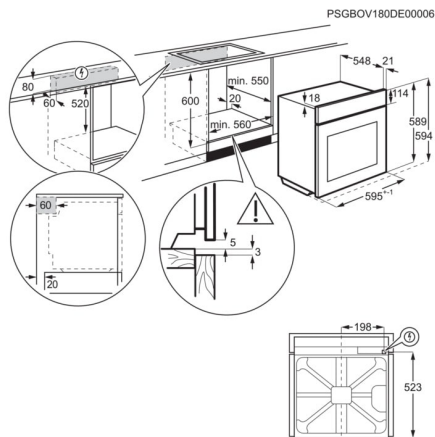
Naš sistem Even Cooking pokreće kruženje toplote u celoj rerni, obezbeđujući da sve bude podjednako pripremljeno. Sve to bez potrebe da okrećete posudu. Naša tehnologija znači da se rerna zagreva brže, štedeći vreme i energiju.

Podjednaka Multilevel priprema

Uz Multilevel možete uživati u ravnomernoj pripremi. Dodatni prstenasti grejač znači da možete podjednako pripremiti namirnice na tri nivoa. Savršena za pripremu najsočnijih kolača i raskošnih pita.

Specifikacije

Installation	BI	Volume usable, l	72
Connectivity	Nema	Largest surface area cm ² - Top Oven	1424
Main colour	Stainless Steel	Required fuse (A)	16
Oven control type	Pop in / Pop out flat	Voltage	220-240
Included fittings	TR1LV	Type of plug	Schuko
Cooking	Fan + Ring	Cord length external	1.6
Trays type - Top Oven	1 Cake tray grey enamel, 1 Dripping pan grey enamel	Weight net cleaner and accessories no packaging	29.3
Grids type - Top Oven	1 Wire shelf chromed high	Height total	594
Runners - Top Oven	Grid Runners	Width mm	596
Total electricity loading (W)	2980	Depth mm	569
Max power grill - Top Oven	2700	Built in height mm	600
Bottom element power - Top Oven	1500	Built in width mm	560
Top element power - Top Oven	1000	Built in depth mm	550
Grill element power - Top Oven	1700	Weight gross cleaner and accessories with packaging	30.3
Ring element power - Top Oven	2400	Package height	654
Oven light - Top Oven	1, Back halogen	Package width	635
Cleaning top oven	Aqua Clean Enamel	Package depth	670
Lamp power - Top Oven	40	Stacking level	6
Energy efficiency class	A	Product Number Code	949 499 048
SecGenEConskWhCM	0.93	Bar code	7332543664856
Fan Forced - Energy consumption, kWh/cycle	0.81		
Temperature range	50°C - 275°C		
Noise power in dB(A) - Top Oven.	43		



Ovaj dokument je originalno proizveden i objavljen od strane proizvođača, brenda Electrolux, i preuzet je sa njihove zvanične stranice. S obzirom na ovu činjenicu, Tehnoteka ističe da ne preuzima odgovornost za tačnost, celovitost ili pouzdanost informacija, podataka, mišljenja, saveta ili izjava sadržanih u ovom dokumentu.

Napominjemo da Tehnoteka nema ovlašćenje da izvrši bilo kakve izmene ili dopune na ovom dokumentu, stoga nismo odgovorni za eventualne greške, propuste ili netačnosti koje se mogu naći unutar njega. Tehnoteka ne odgovara za štetu nanесenu korisnicima pri upotrebi netačnih podataka. Ukoliko imate dodatna pitanja o proizvodu, ljubazno vas molimo da kontaktirate direktno proizvođača kako biste dobili sve detaljne informacije.

Za najnovije informacije o ceni, dostupnim akcijama i tehničkim karakteristikama proizvoda koji se pominje u ovom dokumentu, molimo posetite našu stranicu klikom na sledeći link:

<https://tehnoteka.rs/p/electrolux-ugradna-rerna-eod3h50tx-akcija-cena/>