

## Informacije o proizvodu

ELECTROLUX ugradna rerna COE7P31B

 **Electrolux**



Tehnoteka je online destinacija za upoređivanje cena i karakteristika bele tehnike, potrošačke elektronike i IT uređaja kod trgovinskih lanaca i internet prodavnica u Srbiji. Naša stranica vam omogućava da istražite najnovije informacije, detaljne karakteristike i konkurentne cene proizvoda.

Posetite nas i uživajte u ekskluzivnom iskustvu pametne kupovine klikom na link:

<https://tehnoteka.rs/p/electrolux-ugradna-rerna-coe7p31b-akcija-cena/>



#### Prečica do recepata spremjenih baš kako treba

Postignite ukusne rezultate sa nama. Rerna 700 SenseCook® sa temperaturnim senzorom omogućava vam da pažljivo pratite temperaturu u jezgri namirnica. Ona će se čak isključiti kada dostigne odgovarajuću temperaturu. Krenite prečicom do mekanog bifteka i ukusnih lasanja.

### Prednosti i karakteristike

#### Precizno pečenje uz naš temperaturni senzor

Zahvaljujući našem temperaturnom senzoru, možete da ostvarite savršene rezultate svaki put. On vam omogućava da pratite proces pečenja merenjem temperature u jezgri namirnica. Čak će vas obavestiti kada su namirnice pečene na željenoj temperaturi i prestati sa pečenjem.



#### Potpuna preglednost na našem LCD ekranu

Uz naš LCD ekran, vreme, režim i temperatura pripreme hrane su vam na dohvat ruke. On vam daje pristup unapred programiranim receptima, tako da rerna obavlja težak posao za vas. Izaberite jelo, a rerna će se automatski podesiti kako bi napravila savršeno jelo.



#### Pirolitičko čišćenje za dugotrajan sjaj

Uz našu pametnu funkciju pirolitičkog čišćenja vašu rernu ćete lako očuvati da izgleda kao nova. Ovaj sistem za samočišćenje zagreva rernu na temperaturu koja pretvara mast i druge ostatke u pepeo. Što znači da samo treba da obrišete dno. Nemojte provesti više i jedan dan u ribanju.



- Ugradna rerna
- Multifunkcionalna rerna sa kružnim elementom za zagrevanje
- Funkcije pečenja: Bottom, Fan + light, Grill, Grill + bottom + fan (humid), Grill + top, Grill + top + fan, Ring + bottom + fan, Ring + fan, Ring + fan (LTC), Top + bottom, Top + bottom (80°C fix)
- Automatski količinski programi
- Sonda za meso
- Elektronska kontrola temperature
- Automatski predlog temperature pečenja
- Funkcija brzog zagrevanja rerne
- Unutrašnjost rerne sa 3 nivoa za pečenje
- Funkcija automatskog bezbednosnog isključivanja rerne
- Indikatori preostale toplote
- Plehovi su u paketu sa rernom:
  - 1 Cake tray grey enamel, 1 Dripping pan grey enamel
- Vrata laka za čišćenje
- Ventilator se zaustavlja kada se vrata rerne otvore
- Elektronska funkcija za bezbednost dece
- Halogensko svetlo u rerni
- Svetlo u rerni se pali kada se vrata otvore
- Ventilator za hlađenje

#### Uštedite vreme uz funkciju brzog zagrevanja

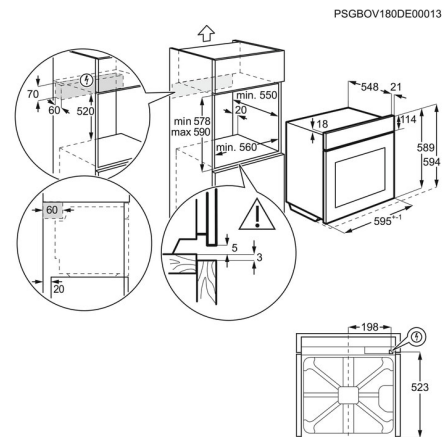
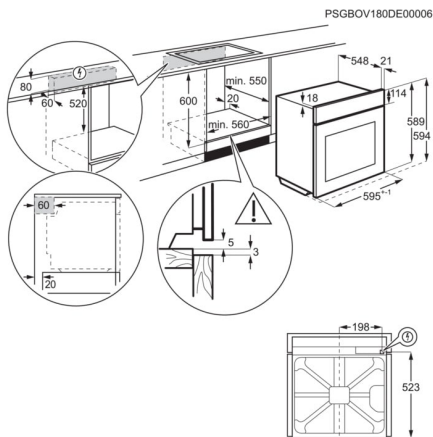
Naša funkcija brzog zagrevanja osigurava da rerna bude spremna kada i vi. Uz kraće vreme predgrevanja u poređenju sa konvencionalnim zagrevanjem, možete pretvoriti te dodatne trenutke u više nezaboravnih jela.

#### Brza i efikasna, podjednaka priprema

Naš sistem Even Cooking pokreće kruženje toplote u celoj rerni, obezbeđujući da sve bude podjednako pripremljeno. Sve to bez potrebe da okrećete posudu. Naša tehnologija znači da se rerna zagreva brže, štedeći vreme i energiju.

**Specifikacije**

Installation	BI	Largest surface area cm <sup>2</sup> - Top Oven	1424
Connectivity	Nema	Required fuse (A)	16
Main colour	Black	Voltage	220-240
Oven control type	Touch	Type of plug	Schuko
Included fittings	TR2LV	Cord length external	1.6
Cooking	Fan + Ring	Weight net cleaner and accessories no packaging	32.6
Trays type - Top Oven	1 Cake tray grey enamel, 1 Dripping pan grey enamel	Height total	594
Grids type - Top Oven	1 Wire shelf chromed high	Width mm	596
Runners - Top Oven	Grid Runners Easy Entry	Depth mm	569
Total electricity loading (W)	3490	Built in height mm	600
Max power grill - Top Oven	2300	Built in width mm	560
Bottom element power - Top Oven	1000	Built in depth mm	550
Grill element power - Top Oven	2300	Weight gross cleaner and accessories with packaging	33.6
Ring element power - Top Oven	1900	Package height	655
Oven light - Top Oven	1, Back halogen	Package width	625
Cleaning top oven	Pyrolytic	Package depth	665
Lamp power - Top Oven	40	Stacking level	6
Energy efficiency class	A+	Product Number Code	949 498 441
SecGenEConskWhCM	0.93	Bar code	7332543724307
Fan Forced - Energy consumption, kWh/cycle	0.69		
Temperature range	30°C - 300°C		
Noise power in dB(A) - Top Oven.	45		
Volume usable, l	72		



Ovaj dokument je originalno proizveden i objavljen od strane proizvođača, brenda Electrolux, i preuzet je sa njihove zvanične stranice. S obzirom na ovu činjenicu, Tehnoteka ističe da ne preuzima odgovornost za tačnost, celovitost ili pouzdanost informacija, podataka, mišljenja, saveta ili izjava sadržanih u ovom dokumentu.

Napominjemo da Tehnoteka nema ovlašćenje da izvrši bilo kakve izmene ili dopune na ovom dokumentu, stoga nismo odgovorni za eventualne greške, propuste ili netačnosti koje se mogu naći unutar njega. Tehnoteka ne odgovara za štetu nanесenu korisnicima pri upotrebi netačnih podataka. Ukoliko imate dodatna pitanja o proizvodu, ljubazno vas molimo da kontaktirate direktno proizvođača kako biste dobili sve detaljne informacije.

Za najnovije informacije o ceni, dostupnim akcijama i tehničkim karakteristikama proizvoda koji se pominje u ovom dokumentu, molimo posetite našu stranicu klikom na sledeći link:

<https://tehnoteka.rs/p/electrolux-ugradna-rerna-coe7p31b-akcija-cena/>