

Informacije o proizvodu

ELECTROLUX mašina za pranje sudova EEA12100L

 **Electrolux**



Tehnoteka je online destinacija za upoređivanje cena i karakteristika bele tehnike, potrošačke elektronike i IT uređaja kod trgovinskih lanaca i internet prodavnica u Srbiji. Naša stranica vam omogućava da istražite najnovije informacije, detaljne karakteristike i konkurentne cene proizvoda.

Posetite nas i uživajte u ekskluzivnom iskustvu pametne kupovine klikom na link:

<https://tehnoteka.rs/p/electrolux-masina-za-pranje-sudova-eea12100l-akcija-cena/>

**Prirodno sušenje pomoću svežeg vazduha**

Mašina za pranje sudova 300 AirDry kod svakog ciklusa koristi prirodno strujanje vazduha i ima tri puta bolji učinak nego uređaji sa zatvorenim vratima. Vrata se automatski otvaraju tokom faze sušenja tako da svi tanjiri i pribor za jelo budu savršeno suvi.

Prednosti i karakteristike**Tri puta bolje sušenje uz AirDry**

Nova tehnologija AirDry koristi prirodno strujanje vazduha za kraj sušenja i ima tri puta bolji učinak u poređenju sa sistemima sa zatvorenim vratima. Vrata se pri kraju ciklusa otvaraju za 10 cm i puštaju da vazduh cirkuliše radi boljih rezultata sušenja.



- Inverterski motor
- Panel sa simbolima
- Opcija odložen start: 3h
- Korpa za escajg
- Sistem za blokiranje vode
- Indikator za so i tečnost za ispiranje
- Visinski podesiva gornja korpa
- Gornja korpa sa Foldable cup shelves
- Donja korpa sa Fixed plate racks

Uz dvostruke krake za raspršivanje, voda dolazi do svakog ugla

Uz pomoć dva rotirajuća krake za raspršivanje, svaka čaša, posuda i tanjir biće oprani. Prskalice obezbeđuju da voda dopre do svakog ugla, kako bi vaše posuđe izašlo blistavo. Kako na gornjoj tako i na donjoj korpi.

Brzo i efikasno

Novi način uštede vremena. Kada imate malu količinu posuđa za pranje, naš program za brzo pranje od 30 minuta nudi savršeno rešenje. Sve to bez ugrožavanja rezultata. Brzo ćete dobiti savršen rezultat pranja.

Laka montaža, PerfectFit

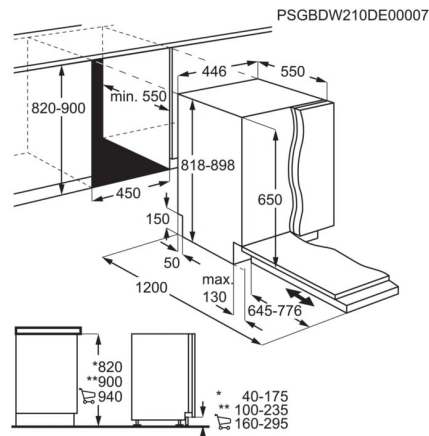
Klizne šarke PerfectFit vam omogućavaju da montirate novu mašinu za pranje sudova lakše nego ikad. Šarke su pogodne za sve visine kuhinjskog elementa u kome se nalazi mašina, a nema ni potrebe da se useca cokla. Budite uvereni da će se mašina savršeno uklopiti u kuhinju.

Program „Isperi i zadrži“ – pretpranje za svežinu

Ako je potrebno nekoliko dana da se mašina za pranje sudova napuni, program „Isperi i zadrži“ će u međuvremenu sprečiti stvaranje neprijatnih mirisa. Vodeni mlazovi uklanjaju ostatke hrane sa tanjira i staklenog posuđa, obezbeđujući da kuhinja zadrži svežinu.

Specifikacije

Dimensions HxWxD in mm	818x446x550
Panel colour	Black
Door colour	None
Connected load (W)	1950
EnergyClassE20	F
DryingPerfIndexE20	1.07
CleaningPerfIndexE20	1.13
RatedCapacityE20	9
Installation	FI



Ovaj dokument je originalno proizveden i objavljen od strane proizvođača, brenda Electrolux, i preuzet je sa njihove zvanične stranice. S obzirom na ovu činjenicu, Tehnoteka ističe da ne preuzima odgovornost za tačnost, celovitost ili pouzdanost informacija, podataka, mišljenja, saveta ili izjava sadržanih u ovom dokumentu.

Napominjemo da Tehnoteka nema ovlašćenje da izvrši bilo kakve izmene ili dopune na ovom dokumentu, stoga nismo odgovorni za eventualne greške, propuste ili netačnosti koje se mogu naći unutar njega. Tehnoteka ne odgovara za štetu nanесenu korisnicima pri upotrebi netačnih podataka. Ukoliko imate dodatna pitanja o proizvodu, ljubazno vas molimo da kontaktirate direktno proizvođača kako biste dobili sve detaljne informacije.

Za najnovije informacije o ceni, dostupnim akcijama i tehničkim karakteristikama proizvoda koji se pominje u ovom dokumentu, molimo posetite našu stranicu klikom na sledeći link:

<https://tehnoteka.rs/p/electrolux-masina-za-pranje-sudova-eea12100l-akcija-cena/>