

Informacije o proizvodu

ELECTROLUX mašina za pranje i sušenje veša
EW9W161BC

 **Electrolux**



Tehnoteka je online destinacija za upoređivanje cena i karakteristika bele tehnike, potrošačke elektronike i IT uređaja kod trgovinskih lanaca i internet prodavnica u Srbiji. Naša stranica vam omogućava da istražite najnovije informacije, detaljne karakteristike i konkurentne cene proizvoda.

Posetite nas i uživajte u ekskluzivnom iskustvu pametne kupovine klikom na link:

<https://tehnoteka.rs/p/electrolux-masina-za-pranje-i-susenje-vesa-ew9w161bc-akcija-cena/>



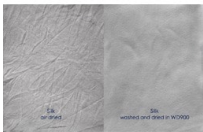
Vaš orman. Oprano, osušeno i spremno za nošenje

Mašina za pranje i sušenje veša 900 pouzdano pere i suši vašu omiljenu odeću bilo kog sastava, čak i onu od svile ili paperja. Sistem DelicateCare sa toplotnom pumpom prilagođava niske temperature i kretanje bubnja svakoj vrsti tkanine. Čak i svilena garderoba ima do 50% manje nabora.

Prednosti i karakteristike

Prilagođeni ciklusi, prilagođena nega

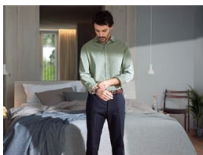
Naš DelicateCare sistem prilagođava temperaturu i okretanje bubnja prema vrsti tkanine, tako da uvek obezbeđuje savršenu negu. Sigurno očuvanje kvaliteta odeće.



- Kapacitet pranja: 10 kg
- Kapacitet sušenja: 6,0 kg
- Maksimalni broj obrtaja centrifuge: 1600 obrtaja rpm
- Samostojeća mašina za pranje i sušenje veša
- Sistem za ispiranje bez pene
- Zaštita protiv izlivanja
- Vremensko sušenje
- Parni programi
- Program za vunu koji omogućava da se odeća sa etiketom "vuna" pere u mašini za pranje veša
- Programi: Eco 40-60, Cottons, Synthetics, Delicates, Silk, Wool/Handwash, One GO 3h 3Kg, Steam FreshScent, Rinse, Spin/Drain

Tkanine osvežene parom

Naš program SteamCare oporavlja vašu odeću pomoću pare i uz to smanjuje broj nabora i potrebu za peglanjem. Zato garderoba duže zadržava oblik i teksturu. Sem toga, naš sistem FreshScent spaja miris i blag uticaj pare kako bi tkanine delovale sveže između dva pranja.



Izvanredna nega odeće pomoću pametnog telefona

Pomoću aplikacije MyElectrolux možete daljinski upravljati mašinama za veš putem svog pametnog telefona. Koristite funkciju Care Advisor da biste dobili stručne savete kako najbolje da operete odeću. MyFavourites omogućava čuvanje naročitih podešavanja za pranje odevnih predmeta koje često nosite.

Prilagođena nega za kraće vreme

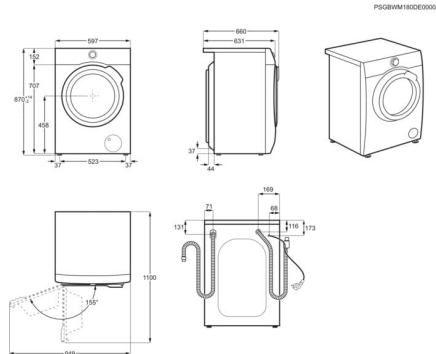
Naš sistem SensiCare meri sav ubačeni veš i automatski prilagođava ciklus, tako da se odeća pere tokom tačno odgovarajućeg vremena. Tako se sprečava prekomerno pranje i obezbeđuje da odeća duže izgleda dobro i bude prijatna za nošenje.

1 pranje i sušenje – spremno za orman

PerfectCare 900 prilagođava temperaturu i kretanje bubnja vašoj odeći. Intuitivan izbor režima rada omogućava sušenje u svim programima pranja i za sve vrste tkanina – od mešavine pamuka do sintetičke, pa čak i svile. Sem toga, količinu od 3 kg veša možete oprati i osušiti za 3 sata.

Specifikacije

Nordic_WD_FamilyName	PerfectCare 900	Required fuse (A)	10
Energy efficiency class	A	Frequency	50
Washing performance	A	Porthole type of	D Black C Full
Energy consumption Annual (kWh)	0	Woolmark	WOOLMARK BLUE WASH&DRY
Energy cons. annual washing/drying (kWh)	0	Program list	Eco 40-60, Cottons, Synthetics, Delicates, Silk, WoolHandwash, One GO 3h 3Kg, Steam FreshScent, Rinse, Spin/Drain
Water consumption Annual (l)	0	Product Partner Code	All Open
Water consumption Annual (l)	0		
Washing capacity (kg)	10		
Drum volume	69		
Maximum spin speed rpm	1600 obrtaja		
Residual humidity	0		
Motor system	Permanent Magnet		
Washing noise level IEC 704-3 dB(A)	0		
Spinning noise IEC 704-3	0		
Drying noise level IEC 704-3 dB(A)	0		
Installation	FS		
Dimensions HxWxD in mm	870x597x636		
Depth max, mm	660		
Wheels	4 adj feet		
Cord length external	1700		
Inlet hose length	150		
Outlet hose length	140		
Connected load (W)	2200		
Voltage	230		



Ovaj dokument je originalno proizveden i objavljen od strane proizvođača, brenda Electrolux, i preuzet je sa njihove zvanične stranice. S obzirom na ovu činjenicu, Tehnoteka ističe da ne preuzima odgovornost za tačnost, celovitost ili pouzdanost informacija, podataka, mišljenja, saveta ili izjava sadržanih u ovom dokumentu.

Napominjemo da Tehnoteka nema ovlašćenje da izvrši bilo kakve izmene ili dopune na ovom dokumentu, stoga nismo odgovorni za eventualne greške, propuste ili netačnosti koje se mogu naći unutar njega. Tehnoteka ne odgovara za štetu nanесenu korisnicima pri upotrebi netačnih podataka. Ukoliko imate dodatna pitanja o proizvodu, ljubazno vas molimo da kontaktirate direktno proizvođača kako biste dobili sve detaljne informacije.

Za najnovije informacije o ceni, dostupnim akcijama i tehničkim karakteristikama proizvoda koji se pominje u ovom dokumentu, molimo posetite našu stranicu klikom na sledeći link:

<https://tehnoteka.rs/p/electrolux-masina-za-pranje-i-susenje-vesa-ew9w161bc-akcija-cena/>