

Informacije o proizvodu

ELECTROLUX mašina za pranje i sušenje veša
EW7WN361S

 **Electrolux**



Tehnoteka je online destinacija za upoređivanje cena i karakteristika bele tehnike, potrošačke elektronike i IT uređaja kod trgovinskih lanaca i internet prodavnica u Srbiji. Naša stranica vam omogućava da istražite najnovije informacije, detaljne karakteristike i konkurentne cene proizvoda.

Posetite nas i uživajte u ekskluzivnom iskustvu pametne kupovine klikom na link:

<https://tehnoteka.rs/p/electrolux-masina-za-pranje-i-susenje-vesa-ew7wn361s-akcija-cena/>


Vaša odeća, oprana i osušena u jednom potezu

Mašina za pranje i sušenje veša PerfectCare 700 savršeno pere odeću i ima ciklus s potpunim sušenjem. Sistem DualCare obezbeđuje maksimalnu negu jer prilagođava temperaturu i okretanje bubnja prema vrsti tkanine i količini veša. Tkanine duže izgledaju kao nove i pružaju isti osećaj prijatnosti.

Prednosti i karakteristike

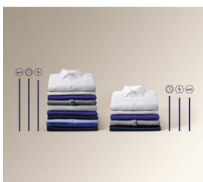
Sistem DualCare – idealna podešavanja za vaše odevne predmete

Sistem DualCare modifikuje cikluse prema vrsti tkanine i količini veša. Savršena nega uz pranje na pravoj temperaturi i s prilagođenim okretajima bubnja. Pranje + sušenje, u jednom pojednostavljenom postupku. Svaki komad odeće zadržava kvalitet, svežinu i osećaj prijatnosti i posle dužeg vremena.

- Kapacitet pranja: 10 kg
- Kapacitet sušenja: 6,0 kg
- Maksimalni broj obrtaja centrifuge: 1600 obrtaja rpm
- Samostojeća mašina za pranje i sušenje veša
- Kondenzaciona mašina za sušenje veša: vlaga se kondenzuje i šalje u rezervoar za vodu, nije neophodno spajanje sa ventilacijom
- Sistem za ispiranje bez pene
- Zaštita protiv izlivanja
- Vremensko sušenje
- Parni programi
- Program za vunu koji omogućava da se odeća sa etiketom "vuna" pere u mašini za pranje veša
- Programi: Eco 40-60, Cottons, Synthetics, Delicates, Wool, Steam FreshScent, Spin/Drain, Rinse, Machine Clean, Anti Allergy, Sport Wear, Outdoor, Denim, One GO 1h 1Kg

SteamCare sa FreshScent programom smanjuje nabore i štedi vodu

Udahnite novi život odeći koristeći naš SteamCare sistem sa programom FreshScent. Osvežavajući parom svoju omiljenu odeću, možete da uštedite preko 40 l vode po ciklusu, smanjite gužvanje i svedete potrebu za peglanjem na minimum. Za dodatno pojačanje svežine, dovoljno je da samo dodate miris.


Sistem SensiCare – prilagođena nega za kraće vreme

Naš sistem SensiCare meri sav ubačeni veš i automatski prilagođava ciklus, tako da se odeća pere tokom tačno odgovarajućeg vremena. Tako se sprečava prekomerno pranje i obezbeđuje da odeća duže izgleda dobro i bude prijatna za nošenje.

Spremno za nošenje za jedan sat

Naš program Non-Stop 60-Minute pere i suši male količine veša za samo sat vremena jednim izuzetno brzim i efikasnim ciklusom. Zato možete imati besprekorno očišćenu i negovanu odeću kad god poželite.

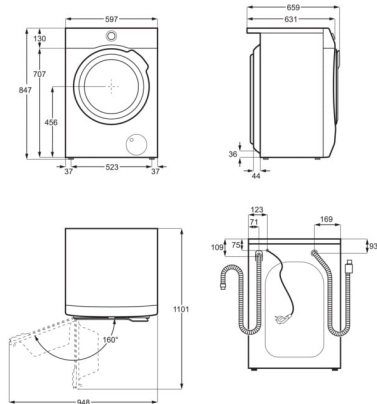
Pogodnost objedinjenog ciklusa

Naš program Wash&Dry osigurava pogodnu negu odeće pritiskom na dugme. Izaberite objedinjen i kompletan ciklus koji će očistiti sav veš jednim pojednostavljenim procesom ili izaberite zasebne cikluse pranja i sušenja radi veće fleksibilnosti.

Specifikacije

Nordic_WD_FamilyName	PerfectCare 700	Required fuse (A)	10
Energy efficiency class	A	Frequency	50
Washing performance	A	Porthole type of	D Grey M
Energy consumption Annual (kWh)	0	Woolmark	WOOLMARK BLUE WASH&DRY
Energy cons. annual washing/drying (kWh)	0	Program list	Eco 40-60, Cottons, Synthetics, Delicates, Wool, Steam FreshScent, Spin/Drain, Rinse, Machine Clean, Anti Allergy, Sport Wear, Outdoor, Denim, One GO 1h 1Kg
Water consumption Annual (l)	0	Product Partner Code	All Open
Water consumption Annual (l)	0		
Washing capacity (kg)	10		
Drum volume	69		
Maximum spin speed rpm	1600 obrtaja		
Residual humidity	0		
Motor system	Permanent Magnet		
Washing noise level IEC 704-3 dB(A)	0		
Spinning noise IEC 704-3	0		
Drying noise level IEC 704-3 dB(A)	0		
Installation	FS		
Dimensions HxWxD in mm	847x597x636		
Depth max, mm	658		
Wheels	4 adj feet		
Cord length external	1700		
Inlet hose length	130		
Outlet hose length	140		
Connected load (W)	2200		
Voltage	230		

PSGBW0220DE00003



Ovaj dokument je originalno proizveden i objavljen od strane proizvođača, brenda Electrolux, i preuzet je sa njihove zvanične stranice. S obzirom na ovu činjenicu, Tehnoteka ističe da ne preuzima odgovornost za tačnost, celovitost ili pouzdanost informacija, podataka, mišljenja, saveta ili izjava sadržanih u ovom dokumentu.

Napominjemo da Tehnoteka nema ovlašćenje da izvrši bilo kakve izmene ili dopune na ovom dokumentu, stoga nismo odgovorni za eventualne greške, propuste ili netačnosti koje se mogu naći unutar njega. Tehnoteka ne odgovara za štetu nanесenu korisnicima pri upotrebi netačnih podataka. Ukoliko imate dodatna pitanja o proizvodu, ljubazno vas molimo da kontaktirate direktno proizvođača kako biste dobili sve detaljne informacije.

Za najnovije informacije o ceni, dostupnim akcijama i tehničkim karakteristikama proizvoda koji se pominje u ovom dokumentu, molimo posetite našu stranicu klikom na sledeći link:

<https://tehnoteka.rs/p/electrolux-masina-za-pranje-i-susenje-vesa-ew7wn361s-akcija-cena/>