

Informacije o proizvodu

ELECTROLUX električni šporet LKR560200W

Tehnoteka je online destinacija za upoređivanje cena i karakteristika bele tehnike, potrošačke elektronike i IT uređaja kod trgovinskih lanaca i internet prodavnica u Srbiji. Naša stranica vam omogućava da istražite najnovije informacije, detaljne karakteristike i konkurentne cene proizvoda.

Posetite nas i uživajte u ekskluzivnom iskustvu pametne kupovine klikom na link:

<https://tehnoteka.rs/p/electrolux-elektricni-sporet-lkr560200w-akcija-cena/>

**PlusSteam – za još bolje pečenje peciva**

PlusSteam vam omogućava da u svom domu postignete rezultate na nivou pekare, i to jednim pritiskom dugmeta. Vlažnost vazduha omogućava testu da potpuno naraste, stvarajući mekanu unutrašnjost i divnu, sjajnu koricu. Isprobajte na neverovatno pečenoj piletini ili hrskavoj ribi.

Prednosti i karakteristike**Staklo-keramička ploča – alternativa kuvanju na plin**

Staklo-keramička ploča je brza alternativa plinu i lako se čisti. Keramičke zone se zagrevaju brzo i tačno radi jednostavnog kuvanja.

- Šporet sa električnom retnom i pločom
- Kontrole za 4 grejne zone
- Fioka za skladištenje posuđa za spremanje hrane
- Vrata jednostavna za čišćenje
- Stražnji odvod vazduha za gasove iz rerne
- Desna zadnja grejna zona: Hilight, 1800W/180mm
- Leva prednja grejna zona: Dual Circuit Round, Hilight, 1700W (1700W/700W)/180/120mm
- Desna prednja grejna zona: Hilight, 1200W/140mm
- Leva zadnja grejna zona: Hilight, 1200W/140mm

PlusSteam – za još bolje pečenje peciva

PlusSteam vam omogućava da u svom domu postignete rezultate na nivou pekare, i to jednim pritiskom dugmeta. Vlažnost vazduha omogućava testu da potpuno naraste, stvarajući mekanu unutrašnjost i divnu, sjajnu koricu. Isprobajte na neverovatno pečenoj piletini ili hrskavoj ribi.

Crni emajl – izdržljiv i lak za čišćenje

Crni emajl je optimalni materijal koji se koristi u unutrašnjosti šporeta. Čvrst je, izdržljiv i lako se čisti, pa olakšava proces kuvanja.

Uz tajmer, nikada nećete prepeći jelo

Da se jelo nikada ne bi prepeklo, ova rerna ima elektronski tajmer koji isključuje grejanje kada prođe podešeno vreme.

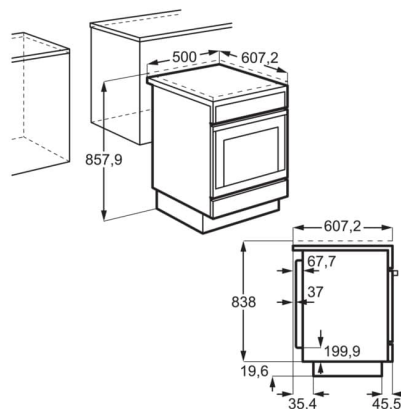
Vođice za plehove – za fleksibilnije pečenje

Odvojive vođice za plehove olakšavaju čišćenje rerne.

Specifikacije

Nordic_Dimensions_Cooker	858x500x600
Voltage	230
Total electricity loading (W)	8405.5
Required fuse (A)	3x16
Volume usable, l	58
Largest surface area cm ² - Top Oven	1164
Color	White
ColorEnglish	White
Cleaning top oven	Black Enamel
Energy efficiency class	A
SecGenEConskWhCM	0.84
Fan Forced - Energy consumption, kWh/cycle	0.75
Right front - Power/Diameter	1200W/140mm
Right rear - Power/Diameter	1800W/180mm
Left front - Power/Diameter	1700W(1700W/700W)/180/120mm
Rear - Power/Diameter	1200W/140mm
Trays type - Top Oven	2 Cake tray black enamel
Grids type - Top Oven	1 Cranked shelf chromed wirework
Runners - Top Oven	Grid Runners
Product Partner Code	All Open
Broj stakala na vratima:	2

PSGBCO200DE00004



Ovaj dokument je originalno proizveden i objavljen od strane proizvođača, brenda Electrolux, i preuzet je sa njihove zvanične stranice. S obzirom na ovu činjenicu, Tehnoteka ističe da ne preuzima odgovornost za tačnost, celovitost ili pouzdanost informacija, podataka, mišljenja, saveta ili izjava sadržanih u ovom dokumentu.

Napominjemo da Tehnoteka nema ovlašćenje da izvrši bilo kakve izmene ili dopune na ovom dokumentu, stoga nismo odgovorni za eventualne greške, propuste ili netačnosti koje se mogu naći unutar njega. Tehnoteka ne odgovara za štetu nanесenu korisnicima pri upotrebi netačnih podataka. Ukoliko imate dodatna pitanja o proizvodu, ljubazno vas molimo da kontaktirate direktno proizvođača kako biste dobili sve detaljne informacije.

Za najnovije informacije o ceni, dostupnim akcijama i tehničkim karakteristikama proizvoda koji se pominje u ovom dokumentu, molimo posetite našu stranicu klikom na sledeći link:

<https://tehnoteka.rs/p/electrolux-elektricni-sporet-1kr560200w-akcija-cena/>