

Informacije o proizvodu

BOSCH ugradni zamrzivač GUD15ADF0



BOSCH



Tehnoteka je online destinacija za upoređivanje cena i karakteristika bele tehnike, potrošačke elektronike i IT uređaja kod trgovinskih lanaca i internet prodavnica u Srbiji. Naša stranica vam omogućava da istražite najnovije informacije, detaljne karakteristike i konkurentne cene proizvoda.

Posetite nas i uživajte u ekskluzivnom iskustvu pametne kupovine klikom na link:

<https://tehnoteka.rs/p/bosch-ugradni-zamrzivac-gud15adf0-akcija-cena/>

**Serija 6, Podugradni zamrzivač,
82 x 59.8 cm, Fiksna šarka, lagano
zatvaranje
GUD15ADF0**



**Zamrzivač sa tri providne fioke za
zamrzavanje i funkcijom SuperFreezing:
namirnice, koje na novo stavite, zamrzavaju
još brže.**

Tehnički podaci

Klasa energetske efikasnosti: F
Prosečna godišnja potrošnja energije u kilovat satima godišnje (kWh/a): 224 kWh/annum
Zbir zapremina odeljaka za zamrzavanje: 106 l
Emisije buke u vazduhu: 38 dB(A) re 1 pW
Klasa emisije buke u vazduhu: C
termometar - zamrzivački deo: analogno
Lampa: Ne
Linija proizvoda: Ormar za zamrzavanje
Ugrađen / Samostalna: Ugradni
Mogućnost biranja ukrasne ploče: ukrasna letvica dobavljiva
Frostfree sistem: Ne
Visina: 820 mm
Širina: 598 mm
Dubina: 548 mm
Dimenzije zapakovanog aparata: 890 x 620 x 670 mm
Neto težina: 37,1 kg
Bruto težina: 40,0 kg
Prikjučna vrednost: 90 W
Zaštita: 10 A
Frekvencija: 50 Hz
Dužina priključnog kabla: 230 cm
Otvaranje u: Right reversible
postupak otapanja: ručno
Upozoravajući signal kod smetnji: akustičan i vizualan
Bravica na vratima: Ne
Broj fioka na izvlačenje: 3
Broj fioka za zamrzavanje: 0
EAN kod: 4242005126613
Marka: Bosch
Mednarodna oznaka: GUD15ADF0
Linija proizvoda: Ormar za zamrzavanje
Ugrađen dodatni pribor: 1 x Posuda za ledene kocke

Dodatni pribor

1 x Posuda za ledene kocke



4 242005 126613

Serija 6, Podugradni zamrzivač, 82 x 59.8 cm, Fiksna šarka, lagano zatvaranje GUD15ADF0

Zamrzivač sa tri providne fioke za zamrzavanje i funkcijom SuperFreezing: namirnice, koje na novo stavite, zamrzavaju još brže.

Pribor

- KFZ10AX0, KUZ20SX0

Dizajn

- Moguće kombinovanje rashladno-zamrzavajuće kombinacije sa ugradnim frižiderom

Komfor i bezbednost

- Pljosnata šarka
- Mehaničko izjednačavanje temperature
- Aktivni sigurnosni sistem
- Super zamrzavanje automatikom za zamrzavanje

Deo za zamrzavanje

- Broj providnih fioka za zamrzavanje: 3

Dimenzije

- Dimenzije (V x Š x D): 82 x 60 x 55 cm
- Ugradne dimenzije (V x Š x D): 82 x 60 x 55 cm

Tehničke informacije

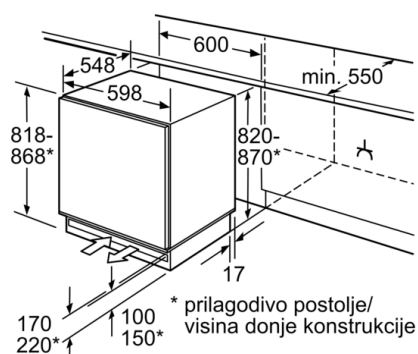
- Desno otvaranje vrata, promenljivo
- Priključna snaga: 90 W
- Napon: 220 - 240 V V

Pribor

- Posuda za ledene kocke
- Procena se zasniva na osnovu standardnog 24-časovnog testa. Stvarna potrošnja zavisi od upotrebe i lokacije uređaja

- Klasa energetske efikasnosti(EU19_EEK_D): F
- Neto zapremina (l): 106 l
- Ukupan kapacitet zamrzivača (l): 0 l
- Kapacitet zamrzavanja (l): 106 l
- Kapacitet zamrzavanja (kg/24h) : 7.4 kg
- Prosečna godišnja potrošnja energije u kilovat satima godišnje (kWh/a): 224
- Klimatska klasa: SN-T
- Emisije buke u vazduhu : 38 dB
- Čuvanje kod kvara električne energije (h): 10

Serija 6, Podugradni zamrzivač, 82 x 59.8 cm, Fiksna šarka, lagano zatvaranje GUD15ADF0

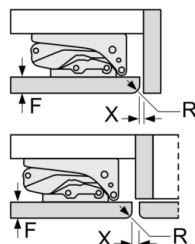


Mesto za električni priključak sa strane desno ili levo pored aparata.
Ventilacija i odvetranje u postolju.

Mere u milimetrima

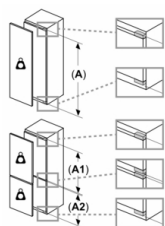
Mere u milimetrima

Preporuka, veličina procepa za ravnu šarku



F	R	X
16-19	0-3	2,5
20	0-1	3
	2-3	2,5
21	0-1	3
	2-3	2,5
22	0	4
	1	3,5
	2-3	3

Potrebno je pridržavati se preporučenih veličina procepa kako bi se obezbedilo otvaranje vrata uređaja bez sudaranja i izbegla oštećenja na kuhinjskom nameštaju.



Maksimalna dozvoljena težina prednjih strana uređaja

Postavljene prednje strane uređaja koje prekoračuju dozvoljenu težinu mogu da izazovu oštećenje i dovedu do funkcionalnog oštećenja šarki

Δ Težina

A: Visina vrata uređaja uključujući šarke u mm

B: Neamortizovana šarka, prednja strana uređaja u kg

C: Amortizovana šarka, prednja strana uređaja u kg

D: Dodatno moguće opterećenje u kg sa kompletom za teško opterećenje

A	B	C	D
1500-1750	22	22	
720-1400	19	19	
A1	15	19	B+5 / C+5
A2	15	19	

Ovaj dokument je originalno proizveden i objavljen od strane proizvođača, brenda Bosch, i preuzet je sa njihove zvanične stranice. S obzirom na ovu činjenicu, Tehnoteka ističe da ne preuzima odgovornost za tačnost, celovitost ili pouzdanost informacija, podataka, mišljenja, saveta ili izjava sadržanih u ovom dokumentu.

Napominjemo da Tehnoteka nema ovlašćenje da izvrši bilo kakve izmene ili dopune na ovom dokumentu, stoga nismo odgovorni za eventualne greške, propuste ili netačnosti koje se mogu naći unutar njega. Tehnoteka ne odgovara za štetu nanесenu korisnicima pri upotrebi netačnih podataka. Ukoliko imate dodatna pitanja o proizvodu, ljubazno vas molimo da kontaktirate direktno proizvođača kako biste dobili sve detaljne informacije.

Za najnovije informacije o ceni, dostupnim akcijama i tehničkim karakteristikama proizvoda koji se pominje u ovom dokumentu, molimo posetite našu stranicu klikom na sledeći link:

<https://tehnoteka.rs/p/bosch-ugradni-zamrzivac-gud15adf0-akcija-cena/>