

## Informacije o proizvodu

BOSCH mašina za pranje sudova SMV6ZCX42E



**BOSCH**



Tehnoteka je online destinacija za upoređivanje cena i karakteristika bele tehnike, potrošačke elektronike i IT uređaja kod trgovinskih lanaca i internet prodavnica u Srbiji. Naša stranica vam omogućava da istražite najnovije informacije, detaljne karakteristike i konkurentne cene proizvoda.

Posetite nas i uživajte u ekskluzivnom iskustvu pametne kupovine klikom na link:

<https://tehnoteka.rs/p/bosch-masina-za-pranje-sudova-smv6zcx42e-akcija-cena/>

## Seriya 6, Potpuno ugradna mašina za pranje sudova, 60 cm SMV6ZCX42E



## Mašine za pranje sudova sa tehnologijom PerfectDry za najbolje rezultate sušenja sa zonom za intenzivno čišćenje za besprekorno čiste sudove.

- **PerfectDry:** rezultati savršenog sušenja uz uštedu električne energije – čak i sa posuđem koje se teško suši.
- **Korpe Max Flex:** fleksibilno i stabilno raspoređivanje sudova, uz superiorne performanse klizanja.
- **Silence Plus:** izvanredno tiha mašina za sudove koja radi na 44 dB
- **Home Connect:** kućni aparati sa funkcijom pametnog povezivanja za jednostavniji svakodnevni život.
- **Zona pojačanog pranja:** pojačano pranje komada vašeg posuđa u najvišoj korpi.

### Tehnički podaci

Klasa energetske efikasnosti: C  
Potrošnja energije za 100 ciklusa pri eko programu: 75 kWh  
Maksimalan broj kompleta za ručavanje: 14  
Potrošnja vode u eko programu u litrima po ciklusu: 9,5 l  
Trajanje programa: 3:55 h  
Emisije buke u vazduhu: 44 dB(A) re 1 pW  
Klasa emisije buke u vazduhu: B  
Ugrađen / Samostalna: Ugradni  
Visina sa radnom pločom: 0 mm  
Dimenzije aparata: 815 x 598 x 550 mm  
Dimenzije niše: 815-875 x 600 x 550 mm  
Dubina sa otvorenim vratima na 90 stepeni: 1150 mm  
Podesive stopice: Da - sve sa prednje strane  
Maksimum podesivosti stopica: 60 mm  
Neto težina: 46,6 kg  
Bruto težina: 48,5 kg  
Priključna vrednost: 2400 W  
Zaštita: 10 A  
Voltaža: 220-240 V  
Frekvencija: 50; 60 Hz  
Dužina priključnog kabla: 175 cm  
Tip utičnice: Gardy plug w/ earthing  
Dužina cevi: 165 cm  
Dužina cevi za odvođenje: 190 cm  
EAN kod: 4242005189991  
Način montaže: Potpuno ugradni

### Posebni dodatni pribor

SGZ0IC00 : Spojnica za male predmete za gor. korpu  
SGZ1010 : Produžetak cevi za sudomašinu  
SMZ2056 : Zamenska vrata, nerđajući čelik  
SMZ5100 : Vario korpica za pribor za jelo  
SMZ5300 : Držač za čaše



## Serija 6, Potpuno ugradna mašina za pranje sudova, 60 cm SMV6ZCX42E

### Mašine za pranje sudova sa tehnologijom PerfectDry za najbolje rezultate sušenja sa zonom za intenzivno čišćenje za besprekorno čiste sudove.

#### Kapacitet / potrošnja

- Klasa energetske efikasnosti<sup>1</sup>: C
- Potrošnja energije<sup>2</sup> / vode<sup>3</sup>: 75 kWh / 9.5 l
- Kapacitet pranja: 14 kompleta
- Trajanje programa<sup>4</sup>: 3:55 (h:min)
- Jačina buke: 44 dB(A) re 1 pW
- Klasa emisije buke: B
- Jačina buke (tihi program): 42 dB(A) re 1 pW
- Home Connect

#### Programi / funkcije

- Br. programa - 8: Eco 50 °C, Auto 45-65 °C, Intenzivno 70 °C, Kratko 60 °C, Quick 45 °C, Glass 40 °C, Silence 50 °C, Favourite
- Pretpranje
- Br. posebnih funkcija - 4: Home Connect, Extra Dry, Intensive Zone, Speed on demand - VarioSpeed Plus
- Machine Care
- Silence on demand (putem aplikacije Home Connect)

#### Tehnologija čišćenja / senzorika

- Zeolith® sušenje
- Izmenjivač toplote
- Aqua-Sensor
- Dozirni asistent
- EcoSilence Drive inverter motor
- Automatsko prepoznavanje sredstva za čišćenje
- Filtrirni sistem samočišćenja sa troslojnim talasastim sistemom filtriranja
- Unutrašnjost od nerđajućeg čelika

#### Sistem korpi

- Max Flex korpe sa preklopnim etažerima označenim crvenom bojom
- Extra Clean Zone
- VarioFioka
- Easy Slide sistem izvlačenja na gornji korpi
- Točkovi sa malim trenjem na donjoj korpi i 3. nivou za postavljanje sudova
- Obojene zaštitne trake protiv klizanja na gornjoj korpi
- Graničnik Rack Stopper koji sprečava klizanje donje korpe
- Rackmatic - po visini podesiva gornja korpa (trostepena)
- Preklopljivi delovi u gornjoj korpi (2x)
- Preklopljivi delovi u donjoj korpi (6x)
- Odlagalište za šoljice sa prednjim delom od mekog silikona u gornjoj korpi (2x)
- Odlagalište za šoljice u donjoj korpi (2x)

#### Prikaz / upravljanje

- PiezoTouchControl
- Upravljanje s vrha
- TimeLight
- Elektronski prikaz preostalog vremena u minutima
- Mogućnost kasnijeg uključivanja: 1 - 24 h

#### Sigurnost

- AquaStop: Bosch garancija za oštećenja nastala izlivanjem vode – tokom celog radnog veka uređaja.\*
- Sistem zaštite čaša
- uključujući levak za sipanje soli
- Uključuje i ploču za zaštitu od pare
- Dimenzije aparata (VxŠxD): 81.5 x 59.8 x 55 cm

<sup>1</sup> Na skali energetske klase od A do G

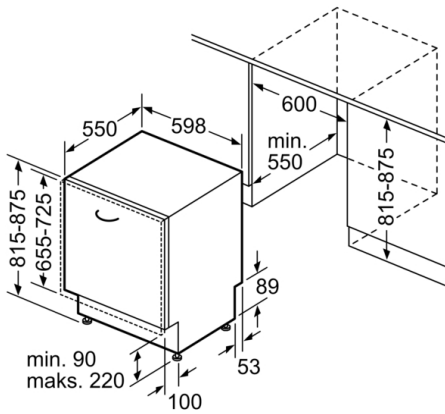
<sup>2</sup> Potrošnja energije u kWh na 100 ciklusa (u programu Eco 50 °C)

<sup>3</sup> Potrošnja vode u litrima po ciklusu (u programu Eco 50 °C)

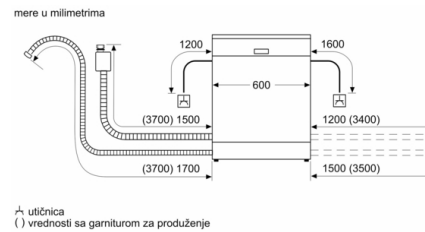
<sup>4</sup> Trajanje programa Eco 50 °C

\* Garancijske uslove možete pronaći na <https://www.bosch-home.rs/>

**Seriya 6, Potpuno ugradna mašina za pranje sudova, 60 cm  
SMV6ZCX42E**



Mere u milimetrima



Ovaj dokument je originalno proizveden i objavljen od strane proizvođača, brenda Bosch, i preuzet je sa njihove zvanične stranice. S obzirom na ovu činjenicu, Tehnoteka ističe da ne preuzima odgovornost za tačnost, celovitost ili pouzdanost informacija, podataka, mišljenja, saveta ili izjava sadržanih u ovom dokumentu.

Napominjemo da Tehnoteka nema ovlašćenje da izvrši bilo kakve izmene ili dopune na ovom dokumentu, stoga nismo odgovorni za eventualne greške, propuste ili netačnosti koje se mogu naći unutar njega. Tehnoteka ne odgovara za štetu nanesenu korisnicima pri upotrebi netačnih podataka. Ukoliko imate dodatna pitanja o proizvodu, ljubazno vas molimo da kontaktirate direktno proizvođača kako biste dobili sve detaljne informacije.

Za najnovije informacije o ceni, dostupnim akcijama i tehničkim karakteristikama proizvoda koji se pominje u ovom dokumentu, molimo posetite našu stranicu klikom na sledeći link:

<https://tehnoteka.rs/p/bosch-masina-za-pranje-sudova-smv6zcx42e-akcija-cena/>