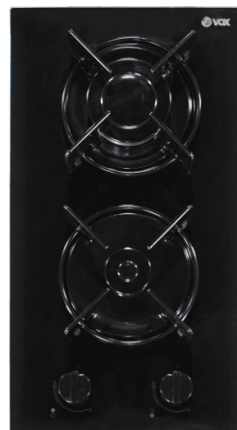


Uputstvo za upotrebu

VOX ugradna plinska ploča EBC 200 GB



Tehnoteka je online destinacija za upoređivanje cena i karakteristika bele tehnike, potrošačke elektronike i IT uređaja kod trgovinskih lanaca i internet prodavnica u Srbiji. Naša stranica vam omogućava da istražite najnovije informacije, detaljne karakteristike i konkurentne cene proizvoda.

Posetite nas i uživajte u ekskluzivnom iskustvu pametne kupovine klikom na link:

<https://tehnoteka.rs/p/vox-ugradna-plinska-ploca-ebc-200-gb-akcija-cena/>



VOX
ELECTRONICS

SRB

GBR

SVN

MKD

BIH

MNE

EBC 200 GB

UPUTSTVO ZA UPOTREBU UGRADNA PLOČA ZA KUVANJE NA GAS
OPERATING INSTRUCTIONS BUILT-IN GAS HOB
NAVODILA ZA UPORABO VGRADNA PLINSKA KUHALNA PLOŠČA
УПАТСТВА ЗА РАКУВАЊЕ ВГРАДЕНАТА ПЛОЧА НА ПЛИН
UPUTSTVO ZA UPOTREBU UGRADNA PLOČA ZA KUVANJE NA GAS



EBC200GB

**UPUTSTVO ZA RUKOVANJE I INSTALACIJU
UGRADNE SIGURNOSNE PLOČE ZA
KUVANJE NA GAS DIMENZIJA 30 CM SA
PREDNJIM KOMANDAMA**

SADRŽAJ

- 1. OPIS PLOČE ZA KUVANJE**
- 2. BEZBEDNOSNA UPUTSTVA**
- 3. INSTALACIJA**
- 4. UPOTREBA**
- 5. ODRŽAVANJE I BRIGA**

Poštovani kupci,

Hvala što ste kupili ovu ploču za kuvanje. Bezbednosne mere predostrožnosti u ovim uputstvima za cilj imaju vašu i tuđu bezbednost. One takođe omogućavaju potpuno iskorišćenje funkcija koje uređaj nudi.

Držite ovu knjižicu na sigurnom mestu. Može biti od koristi u budućnosti, za vas ili druge osobe u slučaju nedoumice u vezi sa rukovanjem uređajem.

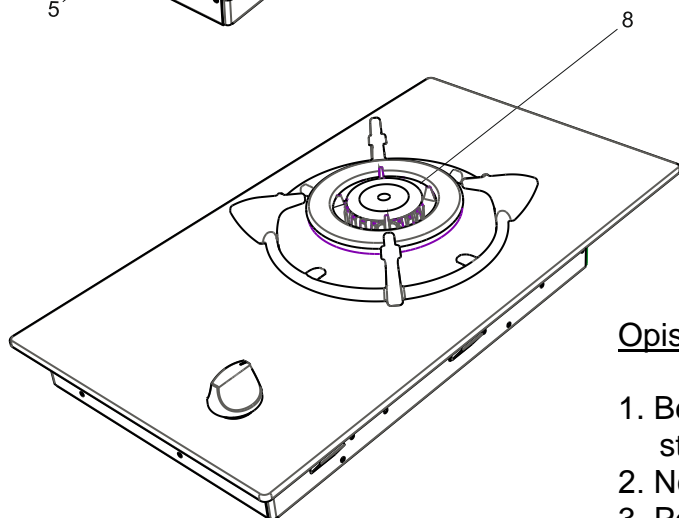
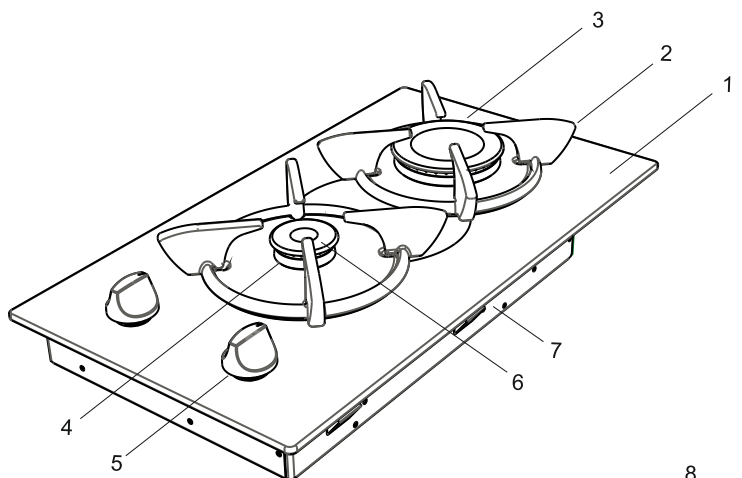
Ovaj aparat sme da se koristi samo za predviđenu namenu, to jest, za pripremu hrane u domaćinstvu. Svaka druga upotreba se smatra nepravilnom i stoga je opasna.

Proizvođač odbija svaku odgovornost u slučaju oštećenja usled nepravilne ili neispravne upotrebe uređaja.

CE izjava o usklađenosti

- Ploča za kuvanje je projektovana za korišćenje samo u svrhe kuvanja. Svaka druga upotreba (kao što je zagrevanje prostorije) je nepravilna i opasna.
- Ploča za kuvanje je projektovana, konstruisana i prodaje se u skladu sa:
 - Bezbednosnim propisima direktive za gas 90/396/EC;
 - Bezbednosnim propisima direktive za uređaje sa niskim naponom 2006/95/EC;
 - Bezbednosnim propisima direktive EMC 89/336/EC;
 - Zahtevima direktive 93/68/EC.





Opisi:

1. Bezbednosno staklo
2. Nosač za suđe
3. Poklopac gorionika
4. Telo gorionika
5. Komandno dugme
6. Gorionici za gas
7. Donji poklopac
8. Vok gorionik

**TABELA SA INFORMACIJAMA O
POTROŠNJI GASA**

PAŽLJIVO I U POTPUNOSTI PROČITAJTE OVA UPUTSTVA PRE KORIŠĆENJA UREĐAJA I SAČUVAJTE IH NA PRISTUPAČNOM MESTU ZA UPOTREBU PO POTREBI.

OVAJ PRIRUČNIK JE PRIREĐEN ZA VIŠE MODELA UREĐAJA. VAŠ UREĐAJ MOŽDA NEĆE IMATI SVE FUNKCIJE KOJE SU OPISANE U OVOM PRIRUČNIKU. OBRATITE PAŽNJU NA OBJAŠNJENJA SA SLIKAMA DOK ČITATE UPUTSTVO ZA KORIŠĆENJE.

Opšta bezbednosna upozorenja

- Ovaj uređaj mogu koristiti deca starija od 8 godina i osobe sa smanjenim fizičkim, senzornim ili mentalnim sposobnostima ili kojima nedostaju iskustvo i znanje, ako su pod nadzorom ili su dobili uputstva u vezi sa bezbednom upotrebom uređaja i razumeju uključene opasnosti. Deca se ne smeju igrati sa uređajem. Deca ne smeju čistiti ili održavati uređaj bez nadzora.
- UPOZORENJE: Uređaj i njegovi pristupačni delovi se zagrevaju tokom upotrebe. Budite pažljivi da biste izbegli dodirivanje vrućih elemenata. Decu mlađu od 8 godina treba udaljiti osim u slučaju da ih neprekidno nadgledate.
- UPOZORENJE: Kuvanje na ringli sa zagrejanom masti ili uljem može biti opasno i dovesti do požara. NIKADA ne pokušavajte da gasite vatru vodom, već isključite uređaj, a zatim pokrijte plamen tj., pokrijte ga poklopcem ili protivpožarnim ćebetom.
- UPOZORENJE: Opasnost od požara: nemojte držati predmete na površinama za kuvanje.

- **UPOZORENJE:** Ako je površina naprsla, isključite uređaj da biste izbegli mogućnost električnog udara.
- Kod ploča za kuanje sa poklopcem, potrebno je ukloniti prolivenu tečnost sa poklopca pre otvaranja. Takođe je potrebno ostaviti ploču za kuanje da se ohladi pre zatvaranja poklopca.
- Ovaj aparat nije predviđen da se upravlja putem eksternog tajmera ili posebnog sistema daljinskog upravljača.
- Ne koristite abrazivna sredstva za čišćenje ili tvrde metalne strugače za čišćenje stakla na vratima rerne i drugih površina jer mogu izgrebati površinu, što može dovesti do razbijanja stakla i oštećenja površine.
- Ne koristite paročistače za čišćenje ovog uređaja.

- Vaš uređaj je proizveden u skladu sa svim primenljivim lokalnim i međunarodnim standardima i propisima.
- Radove na održavanju i opravci moraju da vrše ovlašćeni serviseri. Instalacija i popravka koje obavljaju neovlašćeni tehničari predstavljaju bezbednost po vas. Opasno je menjati specifikacije proizvoda na bilo koji način.
- Pre instalacije, proverite da li su lokalni uslovi distribucije (pritisak gasa ili napon i frekvencija) i zahtevi uređaja kompatibilni. Zahtevi za ovaj uređaj su navedeni na etiketi.
- **OPREZ:** Ovaj uređaj je projektovan isključivo za pripremu hrane i namenjen je za korišćenje u domaćinstvu i ne treba ga koristiti u druge primene, kao što je upotreba van domaćinstva ili u komercijalnom okruženju ili za zagrevanje prostorije.
- Ovaj uređaj nije povezan sa uređajem za izbacivanje produkta sagorevanja. Uređaj treba instalirati i povezati samo u skladu sa aktuelnim propisima za instalaciju. Naročitu pažnju treba obratiti na relevantne zahteve u vezi sa ventilacijom.
- Ako se nakon 15 s gorionik ne upali, prekinite sa upotrebom ovog uređaja i otvorite vrata odeljka i/ili sačekajte bar 1 minut pre nego što pokušate ponovo da upalite gorionik.

- Ova uputstva važe samo ako se na uređaju nalazi simbol države. Ako se simbol države ne nalazi na uređaju, potrebno je pročitati tehnička uputstva u kojima se nalaze potrebna uputstva za izmenu uređaja u skladu sa uslovima korišćenja u vašoj državi.
- Sve moguće mere bezbednosti su preduzete kako bi se osigurala vaša bezbednost. S obzirom na to da staklo može pući, treba da budete oprezni prilikom čišćenja da biste izbegli guljenje. Izbegavajte udaranje stakla dodacima.
- Postarajte se da kabl za napajanje ne bude presavijen tokom instalacije. Ako se kabl za napajanje ošteti, proizvođač, njegovo servisno osoblje ili slične kvalifikovane osobe treba da zamene utikač da bi se sprečila opasnost.

Upozorenja kod instalacije

- Nemojte da koristite uređaj pre nego što on bude u potpunosti instaliran.
- Ovaj uređaj mora da instalira i pusti u rad ovlašćeni serviser. Proizvođač nije odgovoran za bilo kakve štete nastale zbog pogrešnog postavljanja i instalacije od strane neovlašćenih osoba.
- Kada otpakujete uređaj, proverite da li nije oštećen tokom transporta. U slučaju nekog nedostatka, nemojte da koristite uređaj i odmah kontaktirajte kvalifikovanog serviser. S obzirom na to da materijali koji se koriste za pakovanje (najlon, spajalice, pena itd.) mogu da budu štetni po deci, treba ih sakupiti i odmah ukloniti.
- Zaštitite uređaj od atmosferskih uticaja. Ne izlažite ga suncu, kiši, snegu itd.
- Materijali oko uređaja (elementi) moraju da budu u stanju da izdrže temperaturu od minimalno 100 °C.

Tokom upotrebe

- Nemojte da stavljate zapaljive materijale u blizini uređaja dok radi.
- Ne napuštajte šporet dok kuvate na masti ili ulju. Oni se mogu zapaliti u uslovima visoke toplote. Nikada nemojte da sipate vodu na plamen koji je izazvan paljenjem ulja. Poklopcem poklopite tiganj ili šerpu radi gašenja nastale vatre i isključite šporet.
- Uvek postavite šerpe na centar zone za kuvanje i okrenite drške u bezbedni položaj tak oda se ne mogu oboriti ili uhvatiti.
- Ako uređaj nećete koristiti tokom dužeg vremena, isključite ga. Isključite glavnu kontrolu. Takođe, kada ne koristite uređaj, isključite ventil za gas.
- Postarajte se da kontrolna dugmad uređaja uvek budu u položaju „0“ (stop) kada se ne koristi.
- OPREZ: Upotreba plinskih šporeta dovodi do stvaranja toplote, vlage i proizvoda sagorevanja" u prostoriji u kojoj je instaliran. Postarajte se da kuhinja bude dobro provetravana, naročito kada je uređaj u upotrebi, neka otvori za prirodnu ventilaciju budu otvoreni ili instalirajte mehanički ventilacioni uređaj (mehanički aspirator).
- Duža intenzivna upotreba uređaja može da zahteva dodatnu ventilaciju, na primer, otvaranje prozora, ili delotvorniju ventilaciju, na primer, veći nivo mehaničke ventilacije.

Tokom čišćenja i održavanja

- Uvek isključite uređaj pre radnji kao što su čišćenje ili održavanje. To možete da radite nakon isključivanja uređaja ili isključivanja glavnih prekidača.
- Ne uklanjajte komandnu dugmad radi čišćenja komandne table.

DA BISTE ODRŽALI EFIKASNOST I BEZBEDNOST UREĐAJA, PREPORUČUJEMO VAM DA UVEK KORISTITE ORIGINALNE REZERVNE DELOVE I ZOVETE SAMO OVLAŠĆENE SERVISERE, AKO JE POTREBNO.

MESTO

- Aparat može da se instalira u kuhinji, kuhinji sa trpezarijom ili spavaćoj-dnevnoj sobi, ali ne i u prostoriji u kojoj se nalazi kupatilo ili tuš.
- Aparat ne sme da se instalira u spavaćoj-dnevnoj sobi čija je površina manja od 20 m³.
- Aparat je projektovan i odobren isključivo za upotrebu u domaćinstvu i ne sme se instalirati u komercijalnom, polukomercijalnom i zajedničkom okruženju. Nećemo garantovati za vaš proizvod ako se instalira u bilo kom od gorenavedenih okruženja i to može da utiče na nezavisna osiguranja od odgovornosti koja možda posedujete.

ZAHTEVI U VEZI SA INSTALACIJOM

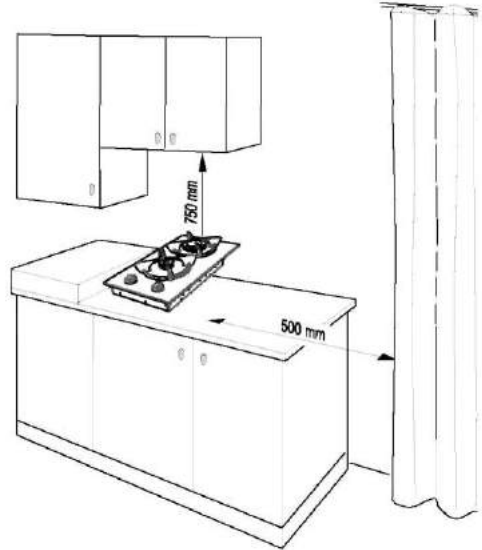
- Za prostorije zapremine manje od 5 m³ – obavezna je trajna ventilacija za slobodnu površinu od 100 mm².
- Za prostorije zapremine između 5 m³ i 10 m³, obavezna je trajna ventilacija za slobodnu površinu od 50 cm² osim ako prostorija ne poseduje vrata koja vode direktno ka otvorenom prostoru i u tom slučaju trajna ventilacija nije potrebna.
- Za prostorije apremine veće od 10 m³ trajna ventilacija nije potrebna.

NB: Bez obzira na veličinu prostorije, sve prostorije u kojima se nalazi uređaj moraju da imaju direktan pristup spoljašnjem vazduhu putem prozora koji se može otvoriti ili ekvivalentnog otvora.

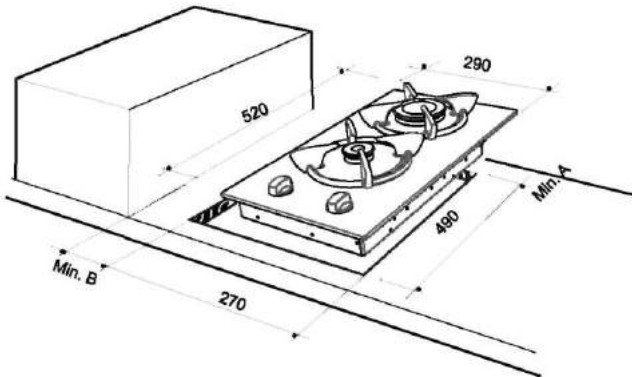
TEHNIČKE INFORMACIJE ZA OSOBU KOJA OBAVLJA INSTALACIJU

Da biste instalirali gornju površinu šporeta na kuhinjski element, potrebno je napraviti otvor dimenzija prikazanih na slici 3.2, pazeći na sledeće:

- u otvoru, između donje strane površine šporeta i gornje strane bilo kog drugog uređaja ili unutrašnje police, mora da se nalazi rastojanje od najmanje 100 mm;
- za minimalnu razdaljinu od zadnjeg i bočnih zidova, pogledajte sliku 3.2.
- između ploče za kuvanje i svih zidnih ormara ili aspiratora koji se nalaze odmah iznad mora da postoji razdaljina od najmanje 750 mm (pogledajte sliku 3.1);
- od najveće važnosti je da postavite separator između osnove ploče i jedinice fioke.



Ne instalirajte uređaj u blizini zapaljivih materijala (npr. zavesa).



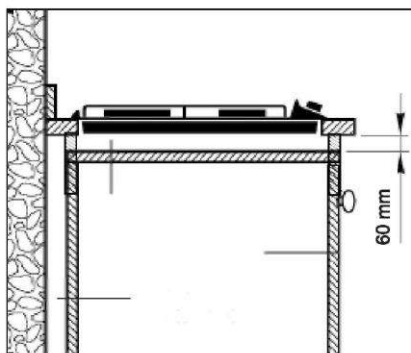
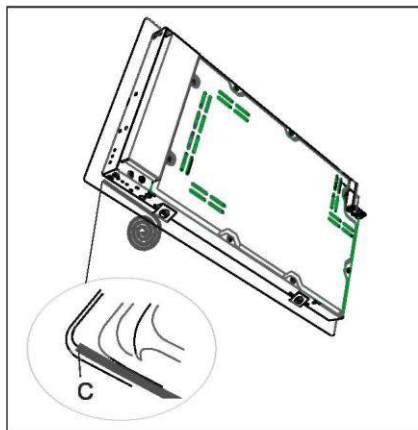
Susedni zidovi	A [mm]	B [mm]
Drvo	60	150
Beton ili keramičke pločice	40	50

PRIČVRŠČIVANJE GORNJE POVRŠINE ŠPORETA

- Postavite jednostranu adhezivnu traku za zaptivanje. Pređite preko donje ivice gornje površine šporeta. Nemojte da je rastežete. (Sl. 3.4)
- Ubacite gornju površinu šporeta u otvor i pozicionirajte je ispravno. (Sl. 3.2)
- Podesite položaj nosača A i zategnite zavrtnje B da biste fiksirali gornju površinu šporeta čvrsto (Sl. 3.5, 3.6)

INSTALACIJA U KUHINJSKOM ORMARIĆU SA VRATIMA (Sl. 3.7)

Razdaljina između dna ploče za kuvanje i površine za fiksiranje treba da bude najmanje 60 mm.



ODELJAK U VEZI SA GASOM

INSTALACIJA GASA

VAŽNA NAPOMENA

Podrazumevano fabričko podešavanje gasa na ovom uređaju je napisano na etiketi sa osnovnim podacima, koja se nalazi ispod uređaja. Za tip gasa koji se koristi u vašem domu, kontaktirajte najbližeg ovlašćenog prodavca gasa.

PROPISI ZA INSTALACIJU I SERVISIRANJE

Zakonska obaveza je da sve uređaje na gas instalira i servisira obučena osoba u skladu sa aktuelnim izdanjima sledećih standarda i propisa ili propisa koji važe u geografskom regionu u kome se uređaj instalira:

- Propisi o bezbednosti gasa (instalacija i korišćenje)
- Propisi za izgradnju
- Nacionalni standardi
- Propisi za električne instalacije

Instalacija i servisiranje bilo kog proizvoda na gas mora da obavlja odgovarajuće kvalifikovana osoba obučena za taj tip proizvoda koji se instalira ili servisira i koja poseduje važeću potvrdu za kompetentnost za rad koji se obavlja.

POVEZIVANJE GASA

Instalaciju ploče za kuvanje na gas za upotrebu sa prirodnim gasom ili tečnim naftnim gasom mora da obavi kvalifikovana osoba. Osobe koje instaliraju uređaj moraju da uzmu u obzir odredbe važećih nacionalnih standarda, kodeksa prakse, propisa za bezbednost u radu sa gasom i standarda izgradnje.

Za povezivanje uređaja, pogledajte etiketu sa informacijama da biste videli koji tip gasa ovaj uređaj koristi.

Napomene:

Fleksibilna creva se mogu koristiti na mestima gde ambijentalna temperatura creva ne prekoračuje 70 °C. Ova creva je potrebno da budu proizvedena u skladu sa lokalnim standardima.

Creva za gas projektovana za prirodni gas se NE SMEJU koristiti za dovod tečnog naftnog gasa.

Crevo se ne sme gnječiti ili zaglaviti i ne sme da bude u kontaktu sa oštrim ili abrazivnim ivicama.

Koristite odgovarajući tečni rastvor za detekciju curenja da biste proverili svaki priključak pojedinačno tako što ćete naneti rastvor preko priključka.

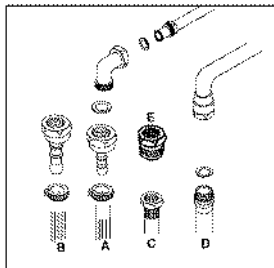
Prisustvo mehurića ukazuje na curenje. Ako postoji curenje, zategnite priključak i ponovo proverite da li postoji curenje.

VAŽNO!

Nemojte koristiti otvoreni plamen za proveru curenja.

PROMENA ULAZA PLINA

Tokom postupka priključivanja, slavina za dovod gasa na zadnjoj strani ploče za kuvanje mora da bude u potpunosti vidljiva. Svi načini povezivanja (crevo itd.) moraju biti pažljivo obavljani kako bi se izbegao kontakt sa delovima koji se greju. Preporučuje se da blokirate pristup cevnom priključku dok se ploča za kuvanje koristi ili dok je dovod gasa otvoren.



Tokom postupka povezivanja gasa, cev uređaja ne treba da se pomera, dok je povezani deo (navrtka za mehanički, LPG ili prirodni gas) fiksiran. Uvek koristite zaptivke isporučene u kompletu rezervnih delova između priključaka.

- Koristite A za povezivanje fleksibilnog creva za tip gasa propan-butan (LPG).
- Koristite tip priključka B u Španiji, Italiji, Portugaliji, Grškoj, Francuskoj i Alžiru za upotrebu sa fleksibilnim crevom.

- Koristite priključak tipa C u Letoniji i Luksemburgu za mehhaničko priključivanje, uz muški navoj od 1/2" (na kraju uređaja)
- Ovaj priključak se opciono može koristiti u nekim regionima Francuske, Alžira, Španije, Portugalije i Italije.
- U Nemačkoj i Belgiji koristite priključak zipa C uz dodatni adapter u skladu sa ISO7/ISO228, a u Holandiji koristite dodatni Besca adapter, koji se isporučuje u kompletu sa rezervnim delovima. Primer upotrebe je prikazan na slici E.
- Kod svih vrsta gasa, koristite priključak tipa D u Ujedinjenom Kraljevstvu i Irskoj sa ženskim navojem od 1/2" Una kraju uređaja).

OPREZ: Fleksibilno crevo za gas ne sme da prolazi iza niti da bude u dodiru sa predmetima koji mogu izazvati sagorevanje.

VAŽNO

- Uređaj treba da instalira, reguliše i prilagodi funkcionisanju sa drugim vrstama gasa KVALIFIKOVANI INŽENJER ZA INSTALACIJU.
- Neispunjavaње ovog uslova poništava garanciju.
- Uređaj mora da se instalira u skladu sa važećim propisima.
- Inženjeri za instalaciju moraju da budu u skladu sa aktuelnim zakonima u vezi sa ventilacijom i evakuacijom izduvnih gasova.
- Uvek isključite uređaj pre obavljanja bilo kakvog održavanja ili popravki
- Nakon toga, potrebno je testirati priključke.
- Ovo testiranje može da se obavi nanošenjem sapunjave tečnosti na priključak. Mehurići ne treba da se pojave. Ako se mehurići pojave, proverite priključak i po potrebi ponovo testirajte.
- Za sve priključke za gas, postarajte se da delovi za povezivanje i komponente za isporuku gasa budu u skladu sa lokalnim i međunarodnim propisima.

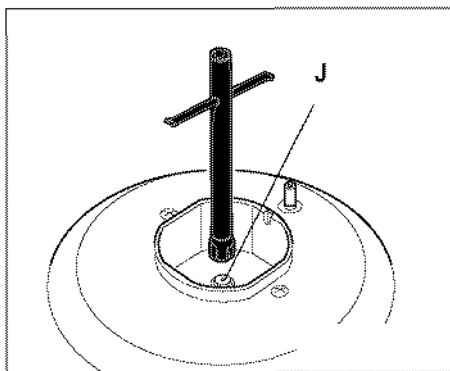
NEMOJTE KORISTITI OTVORENI PLAMEN ZA PROVERU CURENJA GASA

PROMENA VRSTE GASA

ZAMENA BRIZGALICA NA GORIONICIMA

Prečnik je označen na brizgalici u stotim delovima milimetra. Izaberite brizgalice za zamenu u skladu sa tabelom sa informacijama isporučenom sa kompletom brizgalica. Za zamenu brizgalica:

- Uklonite nosače suđa i gorionike sa ploče za kuvanje.
- Koristeći ključ, uklonite brizgalicu J (sl.3.10-3.11) iz kućišta i zamenite je odgovarajućom u skladu sa vrstom gasa (za ispravne veličine brizgalica, pogledajte tabelu na strani 3).



PODEŠAVANJE MINIMALNOG POLOŽAJA ZA GORIONIK

Proverite da li se plamen širi na svim otvorima gorionika dok je gorionik upaljen i dok se podešavanje gasa nalazi na minimumu. Ako neki otvori nisu upaljeni, povećajte podešavanje minimalne količine gasa.

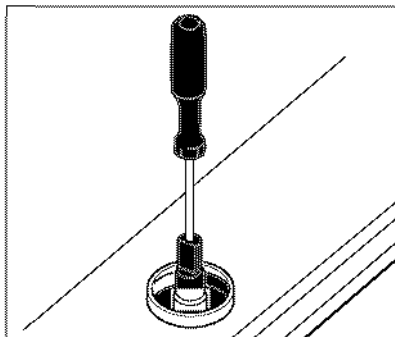
Proverite da li gorionik ostaje upaljen čak i kada se komanda za gas okrene brzo sa maksimalnog ka minimalnom položaju. Ako se gorionik isključi, povećajte podešavanje minimalne količine gasa.

Postupak za podešavanje minimalne količine gasa je opisan u nastavku.

Zavrtanj za podešavanje se nalazi unutar kontrolne osovine ili na ventilu gornje površine, blizu kontrolne osovine (sl. 3.11):

- Koristeći odvijač maks. prečnika 3 mm, okrenite zavrtanj ventila dok podešavanje plamena na bude ispravno.

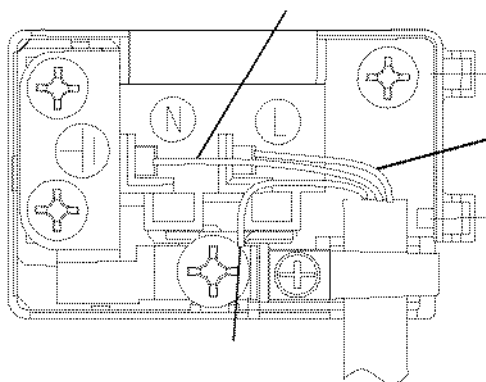
Za podešavanje za tečni naftni gas, u potpunosti zategnite zavrtanj za podešavanje. Za prirodni gas, olabavite zavrtanj za podešavanje tako da dužina plamena bude 4-5 mm. u minimalnom položaju.



Električno povezivanje

Pre nego što nastavite sa povezivanjem na električnu instalaciju, proverite sledeće:

- Jačina struje sistema i utičnice je adekvatna u pogledu maksimalne snage ploče za kuvanje.
- Napon naznačen na pločici sa podacima je isti kao i napon napajanja.
- Za povezivanje nemojte da koristite nikakve reduktore, adaptere ili produžne kablove jer mogu dovesti do pregrevanja.
- Utičnica poseduje uzemljenje.



Nakon pozicioniranja šporeta, postarajte se da dugme bude u položaju „0“ i priključite ga.

Proverite da li je napon naznačen na pločici sa podacima isti kao i napon napajanja koje se povezuje.

Uređaj se isporučuje sa kablom za napajanje i utikačem. Zamenu kabla za napajanje mora da obavi ovlašćeni tehničar.

Isključite napajanje uređaja pre svakog održavanja. Strogo pratite dijagrame za ponovno povezivanje. Veza sa zaštitnim uzemljenjem mora da bude povezana sa označenim priključkom.

Tokom instalacije, postarajte se da koristite izolovane kablove.

Upotreba gorionika

Ručno paljenje i kontrolisanje gorionika;

Za paljenje jednog gorionika, prinesite šibicu, sveću ili drugo ručno pomagalo do gornjeg kružnog dela i gurnite odgovarajuće kontrolno dugme i okrenite ga u smeru kretanja kazaljki na satu. Srednja regulacija plamena se dobija okretanjem kontrolnog dugmeta između maksimalnog položaja (veliki plamen) i minimalnog položaja (mali plamen).

Mali dijagrami koji se nalaze na kontrolnoj tabli označavaju koji gorionik je u upotrebi.

Paljenje preko ventila ploče za kuvanje (mikroprekidač):

Pritisnite ventil ploče za kuvanje koji želite da koristite i okrenite ventil u smeru suprotnom kretanju kazaljki na satu. Mikroprekidač koji se nalazi ispod dugmeta će automatski aktivirati varnice preko upaljača na gorioniku. Nastavite da držite dugme dok ne vidite stabilni plamen na gorioniku.

Ako vaša ploča za kuvanje poseduje bezbednosni uređaj za gas;

Ploče za kuvanje opremljene bezbednosnim uređajem za gas omogućavaju bezbednostu slučaju nenamernog gašenja plamena. U tom slučaju, uređaj blokira dovod gasa do gorionika i izbegava se nakupljanje nesagorelog gasa. Sačekajte 90 sekundi pre ponovnog paljenja isključenog gorionika.

Neophodni period za pripravnost bezbednosnog uređaja za gas: maks. 3 sekunde.

Neophodni period za deaktiviranje bezbednosnog uređaja za gas nakon gašenja plamena: Ne više od 90 sekundi.

Za paljenje ploče za kuvanje na gas koja poseduje bezbednosni uređaj za gas;

- Gurnite komandno dugme i okrenite ga u smeru suprotnom kretanju kazaljki na satu dok ne dostigne položaj za maksimalni plamen.

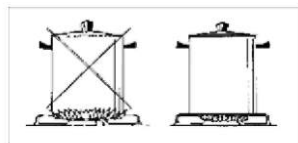
- Prinesite šibicu ili koristite dugme za električno paljenje ako je dostupno na gorioniku i držite komandno dugme maksimalno 10 sekundi.
- Pustite komandno dugme i postarajte se da gorionik ostane upaljen. U suprotnom, ponovite postupak.

Preporuke:

Vaša ploča za kuvanje poseduje gorionike različitih prečnika. Najekonomičniji način korišćenja gasa je biranje gorionika ispravne veličine u odnosu na veličinu posude i smanjivanje plamena na minimalni položaj nakon što se dostigne tačka ključanja. Preporučuje se da uvek pokrijete posudu.

Da biste postigli maksimalni učinak na glavnim gorionicima, koristite posude sa ravnim dnom sledećih prečnika.

Brzi gorionik	: 22-26 cm
Srednji gorionik	: 14-22 cm
Pomoćni gorionik	: 12-18 cm



Kada se gorionici ne koriste duži period, uvek isključite glavni kontrolni ventil za gas.

UPOZORENJE:

Koristite isključivo ravne šerpe sa dnom dovoljne debljine.

- Postarajte se da dno šerpe bude suvo pre postavljanja na gorionik.
- Temperatura pristupačnih delova može biti viša dok je uređaj u radu. Od najveće važnosti je da decu i životinje držite van domašaja gorionika tokom i nakon kuvanja.
- Nakon korišćenja, ploča za kuvanje ostaje veoma vruća duži period; nemojte da ih dodirujete i nemojte da stavljate nijedan predmet na ploču za kuvanje.
- Nikada nemojte da postavljate noževe, viljuške, kašike i poklopce na ploču za kuvanje jer će se zagrejati i mogu izazvati teške opekotine.

Čišćenje:

Pre čišćenja, odvojite ploču za kuvanje od glavnog dovoda gasa.

Poklopci gorionika:

Periodično, emajlirani nosači za suđe, emajlirani poklopci, glave gorionika se moraju oprati sapunjavom toplom vodom i dobro isprati i osušiti. Nakon što ih temeljno osušite, ispravno ih vratite na mesto.

Emajlirani delovi:

Da bi vaša ploča za kuvanje izgledala kao nova, potrebno je da je redovno čistite mlakom sapunjavom vodom, a zatim osušite mekom krpom. Nemojte da ih perete dok su vrući i nikada nemojte da koristite abrazivne praškove ili abrazivne materijale za čišćenje. Nemojte da ostavljate sirće, kafu, mleko, so, vodi, sok od limuna ili paradajza u dodiru sa emajliranim delovima tokom dužeg perioda.

Nerđajući čelik

Delovi od nerđajućeg čelika se moraju čistiti redovno mlakom sapunjavom vodom i mekim sunđerom, a zatim osušiti mekom krpom. Ne koristite abrazivne praškove ili abrazivna sredstva za čišćenje! Nemojte da ostavljate sirće, kafu, mleko, so, vodi, sok od limuna ili paradajza u dodiru sa delovima od nerđajućeg čelika tokom dužeg perioda. Nikada nemojte da koristite paročistač za čišćenje ploče za kuvanje.



Simbol na ovom proizvodu ili na njegovom pakovanju ukazuje na to da se ovaj proizvod ne može smatrati kućnim otpadom. Umesto toga, treba da se preda na sabirno mesto za reciklažu električne i elektronske opreme. Pravilnim odlaganjem ovog proizvoda pomažete u sprečavanju mogućih negativnih posledica po okolinu i zdravlje ljudi, do kojih bi došlo usled neodgovarajuće obrade ovog proizvoda. Detaljnije informacije o reciklaži ovog proizvoda potražite u opštini, komunalnoj službi ili u prodavnici u kojoj ste kupili proizvod.



EBC200GB

**OPERATING AND INSTALLATION
INSTRUCTIONS OF 30cm FRONT CONTROL
BUILT-IN SECURIT GAS HOB**

CONTENTS

- 1. DESCRIPTION OF THE HOB**
 - 2. SAFETY INSTRUCTIONS**
 - 3. INSTALLATION**
 - 4. USAGE**
 - 5. MAINTENANCE & CARE**
-

Dear Customer,

Thank you for purchasing this Cooking Hob. The safety precautions and recommendations in these instructions are for your own safety and that of others. They will also provide a means by which to make full use of the features offered by your appliance.

Please keep this booklet in a safe place. It may be useful in future, either to yourself or to others in the event that doubts should arise relating to its operation.

This appliance must be used only for its intended purpose, that is for the domestic cooking of foodstuffs. Any other form of usage is to be considered as inappropriate and therefore dangerous.

The manufacturer declines all responsibility in the event of, damage caused by improper or incorrect use of the appliance.

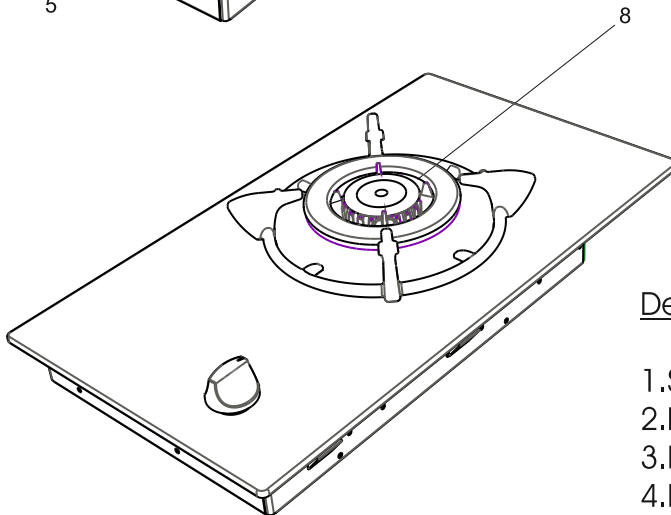
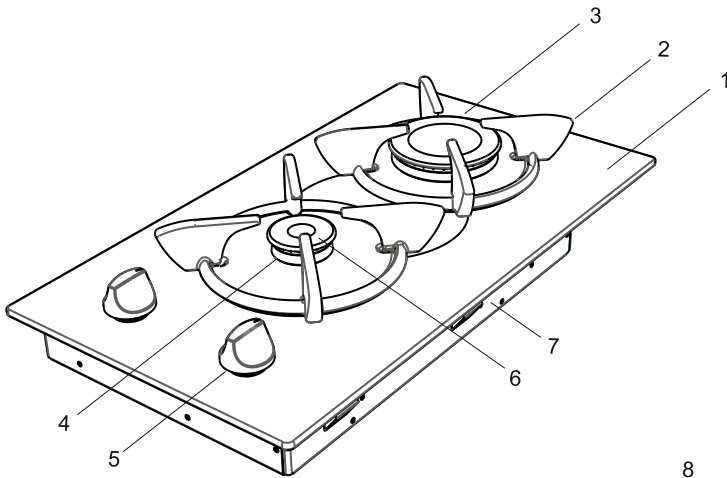
CE Declaration of conformity

- This cooking hob has been designed to be used only for cooking. Any other use (such as heating a room) is improper and dangerous.
- This cooking hob has been designed, constructed, and marketed in compliance

With:

- Safety requirements of the "Gas" Directive 90/396/EC;
- Safety requirements of the "Low voltage" Directive 2006/95/EC;
- Safety requirements of the "EMC" Directive 89/336/EC;
- Requirements of the Directive 93/68/EC.





Descriptions :

1. Securit glass
2. Pan support
3. Burner cap
4. Burner body
5. Control knob
6. Gas burners
7. Lower cover
8. Wok burner

GAS CONSUMPTION TABLE

READ THESE INSTRUCTIONS CAREFULLY AND COMPLETELY BEFORE USING YOUR APPLIANCE, AND KEEP IT IN A CONVENIENT PLACE FOR REFERENCE WHEN NECESSARY.

THIS MANUAL IS PREPARED FOR MORE THAN ONE MODEL IN COMMON. YOUR APPLIANCE MAY NOT HAVE SOME OF THE FEATURES THAT ARE EXPLAINED IN THIS MANUAL. PAY ATTENTION TO THE EXPRESSIONS THAT HAVE FIGURES, WHILE YOU ARE READING THE OPERATING MANUAL.

General Safety Warnings

- This appliance can be used by children aged from 8 years and above and persons with reduced physical, sensory or mental capabilities or lack of experience and knowledge if they have been given supervision or instruction concerning use of the appliance in a safe way and understand the hazards involved. Children shall not play with the appliance. Cleaning and user maintenance shall not be made by children without supervision.
- **WARNING:** The appliance and its accessible parts become hot during use. Care should be taken to avoid touching heating elements. Children less than 8 years of age shall be kept away unless continuously supervised.
- **WARNING:** Unattended cooking on a hob with fat or oil can be dangerous and may result in fire. **NEVER** try to extinguish a fire with water, but switch off the appliance and then cover flame e.g. with a lid or a fire blanket.
- **WARNING:** Danger of fire: do not store items on the cooking surfaces.

- **WARNING:** If the surface is cracked, switch off the appliance to avoid the possibility of electric shock.
- For hobs incorporating a lid, any spillage should be removed from the lid before opening. And also the hob surface should be allowed to cool before closing the lid.
- The appliance is not intended to be operated by means of an external timer or separate remote-control system.
- Do not use harsh abrasive cleaners or sharp metal scrapers to clean the oven door glass and other surface since they can scratch the surface, which may result in shattering of the glass or damage to the surface.
- Do not use steam cleaners for cleaning the appliance.

-Your appliance is produced in accordance with all applicable local and international standards and regulations.

- Maintenance and repair work must be made only by authorized service technicians. Installation and repair work that is carried out by unauthorized technicians may endanger you. It is dangerous to alter or modify the specifications of the appliance in any way.

- Prior to installation, ensure that the local distribution conditions (nature of the gas and gas pressure or electricity voltage and frequency) and the requirements of the appliance are compatible. The requirements for this appliance are stated on the label.

- **CAUTION:** This appliance is designed only for cooking food and is intended for indoor domestic household use only and should not be used for any other purpose or in any other application, such as for non-domestic use or in a commercial environment or room heating.

- This appliance is not connected to a combustion products evacuation device. It shall be installed and connected in accordance with current installation regulations. Particular attention shall be given to the relevant requirements regarding ventilation.

- If after 15 s the burner has not lit, stop operating the device and open the compartment door and/or wait at least 1 min before attempting a further ignition of the burner.

-
- These instructions are only valid if the country symbol appears on the appliance. If the symbol does not appear on the appliance, it is necessary to refer to the technical instructions which will provide the necessary instructions concerning modification of the appliance to the conditions of use of the country.
 - All possible security measures have been taken to ensure your safety. Since the glass may break, you should be careful while cleaning to avoid scratching. Avoid hitting or knocking on the glass with accessories.
 - Ensure that the supply cord is not wedged during the installation. If the supply cord is damaged, it must be replaced by the manufacturer, its service agent or similarly qualified persons in order to prevent a hazard.

Installation Warnings

- Do not operate the appliance before it is fully installed.
- The appliance must be installed by an authorized technician and put into use. The producer is not responsible for any damage that might be caused by defective placement and installation by unauthorized people.
- When you unpack the appliance, make sure that it is not damaged during transportation. In case of any defect; do not use the appliance and contact a qualified service agent immediately. As the materials used for packaging (nylon, staplers, styrofoam...etc) may cause harmful effects to children, they should be collected and removed immediately.
- Protect your appliance against atmospheric effects. Do not expose it to effects such as sun, rain, snow etc.
- The surrounding materials of the appliance (cabinet) must be able to withstand a temperature of min 100°C.

During usage

- Do not put flammable or combustible materials, in or near the appliance when it is operating.
- Do not leave the cooker while cooking with solid or liquid oils. They may catch fire on condition of extreme heating. Never pour water on to flames that are caused by oil. Cover the saucepan or frypan with its cover in order to choke the flame that has occurred in this case and turn the cooker off.
- Always position pans over the centre of the cooking zone, and turn the handles to a safe position so they cannot be knocked or grabbed.
- If you will not use the appliance for a long time, plug it off. Keep the main control switch off. Also when you do not use the appliance, keep the gas valve off.
- Make sure the appliance control knobs are always in the "0" (stop) position when it is not used.
- CAUTION: The use of a gas cooking appliance results in the production of heat, moisture and products of combustion in the room in which it is installed. Ensure that the kitchen is well ventilated especially when the appliance is in use, keep natural ventilation holes open or install a mechanical ventilation device (mechanical extractor hood).
- Prolonged intensive use of the appliance may call for additional ventilation, for example opening of a window, or more effective ventilation, for example increasing the level of mechanical ventilation where present.

During cleaning and maintenance

- Always turn the appliance off before operations such as cleaning or maintenance. You can do it after plugging the appliance off or turning the main switches off.
- Do not remove the control knobs to clean the control panel.

TO MAINTAIN THE EFFICIENCY AND SAFETY OF YOUR APPLIANCE, WE RECOMMEND YOU ALWAYS USE ORIGINAL SPARE PARTS AND TO CALL ONLY OUR AUTHORIZED SERVICE AGENTS IN CASE OF NEED.

LOCATION

- The appliance may be installed in a kitchen, kitchen/diner or a bed sitting room, but not in a room or space containing a bath or a shower.
- The appliance must not be installed in a bed-sitting room of less than 20 m³.
- The appliance is designed and approved for domestic use only and should not be installed in a commercial, semi commercial or communal environment. Your product will not be guaranteed if installed in any of the above environments and could affect any third party or public liability insurances you may have.

VENTILATION REQUIREMENTS

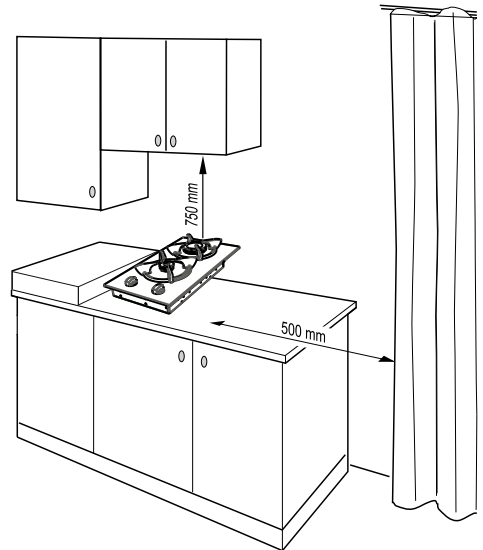
- For rooms with a volume of less than 5 m³ - permanent ventilation of 100 mm² free area will be required.
- For rooms with a volume of between 5 m³ and 10 m³ a permanent ventilation of 50 cm² free area will be required unless the room has a door which opens directly the outside air in which case no permanent ventilation is required.
- For rooms with a volume greater than 10 m³ - no permanent ventilation is required.

NB. Regardless of room size, all rooms containing the appliance must have direct access to the outside air via an openable window or equivalent.

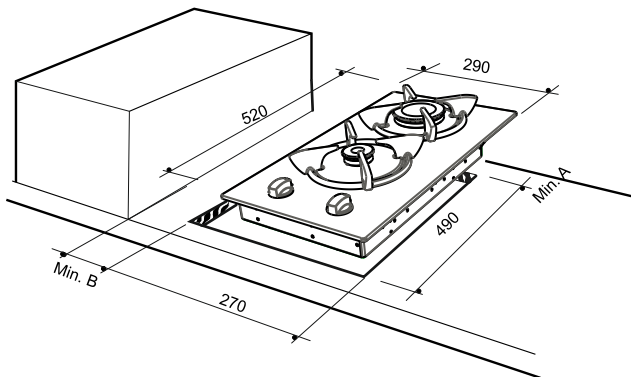
TECHNICAL INFORMATION FOR THE INSTALLER

In order to install the cooker top into the kitchen fixture, a hole with the dimensions shown in Fig. 3.2 has to be made, bearing in mind the following:

- within the fixture, between the bottom side of the cooker top and the upper surface of any other appliance or internal shelf there must be a clearance of at least 100 mm;
- for minimum clearance from rear and side walls, refer to fig. 3.2.
- there must be a distance of at least 750 mm between the hob and any wall cupboard or extractor hood positioned immediately above (see Fig. 3.1);
- it is absolutely essential that you place a separator between the base of the hob and the drawer unit.



Do not install the appliance near inflammable materials (eg. curtains).



Neighbourhood walls	A [mm]	B [mm]
Wood	60	150
Concrete or ceramic tiled	40	50

Fig. 3.2

FASTENING THE COOKER TOP

- Apply the one_sided self_adhesive sealing tape 'C' all the way round the lower edge of the cooktop. Do not stretch it. (Fig 3.4)
- Insert the cooker top into the hole and position it correctly. (Fig 3.2)
- Adjust the position of the brackets "A" and tighten screws "B" to fix the cooker top firmly in position (Fig 3.5,3.6)

INSTALLATION IN KITCHEN CABINET WITH DOOR (Fig.3.7)

The distance between the bottom of the hob and the fixture surface should be at least 60mm.

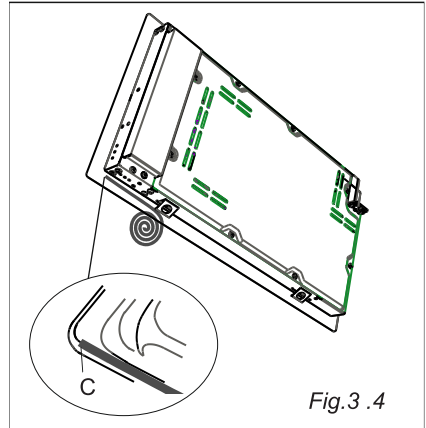


Fig.3 .4

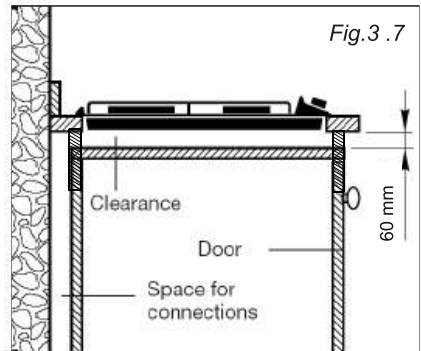


Fig.3 .7

GAS INSTALLATION

IMPORTANT NOTE

The factory default gas adjustment of this appliance is written in the rating label, located below the appliance. For the gas type that is used in your home, contact the nearest authorised gas dealer.

INSTALLATION & SERVICE REGULATIONS

It is a legal requirement that all gas appliances are Installed & Serviced by a competent person in accordance with the current editions of the following Standards & Regulations or those regulations appropriate to the geographical region in which they are to be installed:

- Gas Safety (Installation & Use) Regulations
- Building Regulations
- National Standards
- Regulations for Electrical Installation

Installation and service of any gas product must be made by a suitably qualified person competent on the type of product being installed or serviced and holding a valid certificate of competence for the work being carried out.

GAS CONNECTION

The installation of the gas hob to Natural Gas or LP Gas must be carried out by a qualified installer. Installers shall take due account of the provisions of the relevant National Standards Code of Practice, the Gas Safety Regulations and the Building Standards.

For connect operation of the appliance, refer to the rating label to see which kind of gas this appliance operates with.

Notes:

Flexible hoses can be used where the sited ambient temperature of the hose does not exceed 70°C. These hoses must be manufactured in accordance with local standards.

Gas hoses designed for natural gas **MUST NOT** be used for supplying LPG gas.

The hose should not be crushed or trapped or be in contact with sharp or abrasive edges.

Using a suitable leak detection fluid solution check each gas connection one at a time by brushing the solution over the connection.

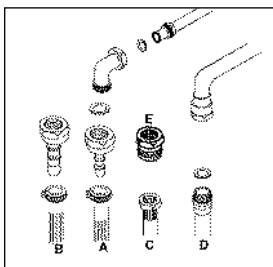
The presence of bubbles will indicate a leak. If there is a leak, tighten the fitting and then recheck for leaks.

IMPORTANT!

Do not use a naked flame to test for leaks.

CHANGING THE GAS INLET

During connection process the gas feeding manifold protruding from the back of the hob must be visible completely, Any means connection (nut, hose etc.) must be placed with attention to avoid any contact with parts that will heat up. It is highly recommended to block the access to pipe connection, while the hob is in use or when the gas supply is open.



During the gas connection process, the pipe of the appliance should be kept stationary, while the connected part (mechanical, LPG or NG nut) is fixed. Always use the seals supplied in the spare set between the connection.

- Use 'A' for flexible hose connection of propane-buthane (LPG) type gases.
- Use 'B' type connection in Spain, Italy, Portugal, Greece, France and Algeria for use with flexible hose connection.

-
- Use C type connection in Letonia and Luxemburg for mechanical connection, with 1/2" male thread (on the appliance end).
 - This connection may also be optionally used in some areas in France, Algeria, Spain, Portugal and Italy.
 - Use C type connection in Germany and Belgium with an additional ISO7/ISO228 adapter and Netherlands with an additional Besca adapter, supplied in the spare set. An example of usage is shown in E.
 - For all types of gas use D type connection in United Kingdom and Ireland with 1/2" female thread (on the appliance end).

CAUTION: The flexible gas hose should neither pass behind nor be in contact with objects that may cause combustion.

IMPORTANT

- The appliance should be installed, regulated and adapted to function with other types of gas by a QUALIFIED INSTALLATION ENGINEER.
- Failure to comply with this condition will render the guarantee invalid.
- The appliance must be installed in compliance with regulations in force.
- Installation engineers must comply to current laws in force concerning ventilation and evacuation of exhaust gases.
- Always unplug the appliance before carrying out any maintenance or repairs.
- After the connection it has to be tested.
- This test can be done by applying a soapy liquid to the connection. No bubble should appear. If there are bubbles, check the connection joint and recheck it if necessary.
- For all gas connections, make sure that the connection parts and gas delivery components are in accordance with local and international requirements.

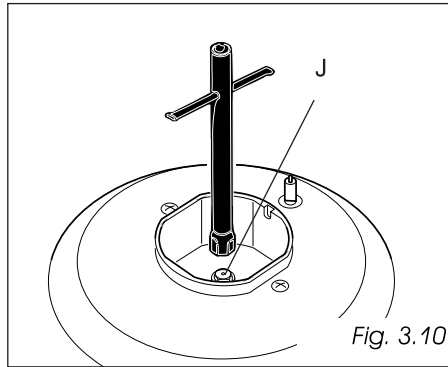
DO NOT USE NAKED FLAME TO CHECK FOR GAS LEAKS

GAS CONVERSION

INJECTORS REPLACEMENT OF HOB BURNERS

The diameter is marked on the injector in cents of millimetre. Select the injectors to be replaced according to the “Info chart supplied with the injector set”. To replace the injectors:

- Remove pan-supports and burners from the cooktop.
- Using a spanner, remove the injector “J” (fig.3.10-3.11) from its housing and replace it by the proper one according to the kind of gas (For correct injector sizes, refer to the table on page 3).



MINIMUM BURNER SETTING ADJUSTMENT

Check whether the flame spreads to all burner ports when the burner is lit with the gas tap set to the minimum position. If some ports do not light, increase the minimum gas rate setting.

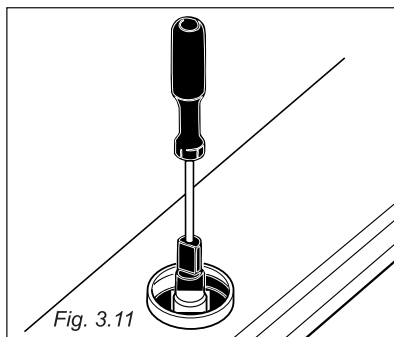
Check whether the burner remains lit even when the gas tap is turned quickly from the maximum to the minimum position. If the burner does not remain lit, increase the minimum gas rate setting.

The procedure for adjusting the minimum gas rate setting is described below.

The adjusting screw is inside the control shaft or on the top surface of the valve, close to the control shaft (Fig. 3.11):

- Using a screwdriver max. Diameter 3 mm. turn the screw of the tap until the flame setting is correct.

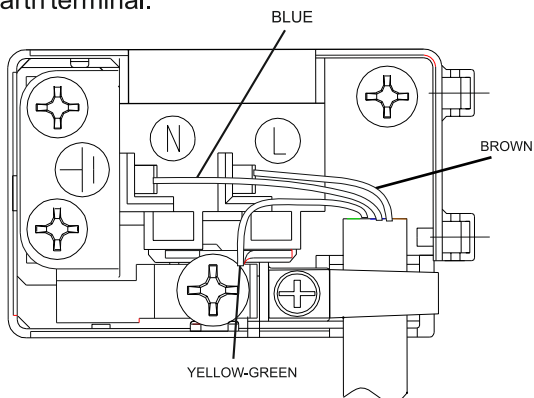
For LPG setting, fully tighten the adjustment screw. For NG, loosen the adjustment screw so that the flame length is 4-5 mm. in the min. Position.



Electrical Connection

Before proceeding with the electrical connection verify that :

- The current carrying capacity of the system and the socket is adequate for the maximum power rating of the hob.
- The voltage indicated on the rating label is the same as the supply voltage.
- Do not use for connection any reductions, adapters or shunts because they may cause overheating.
- The socket has an earth terminal.



After positioning the cooker , ensure that the knob is in the off position “0” and plug in.

Please ensure that the voltage on the rating label is the same as the supply voltage before connection is made.

The appliance is provided with supply cord and a plug. Replacement of the mains cable must be made by authorized technician.

Unplug your appliance before each maintenance. Follow reconnection diagrams strictly. The protective earth connection (PE) must be connected to the terminal marked.

During installation, please ensure that isolated cables are used.

Usage of Your Gas Burners

Manual Ignition and Controlling the Gas Burners;

To ignite one of the burner, approach a match, taper or another manual aid to its upper circumference and push the corresponding control knob and turn it counter clock-wise. Medium regulation of the flame will be obtained by turning the control knob between maximum position (big flame) and the minimum position (small flame).

The small diagrams situated on the control panel indicate which of the gas burners is in use.

Ignition Through Hob Valve (microswitch):

Press the hob valve you want to operate and turn the valve in the counter-clockwise direction. The microswitch placed under the knob will automatically create sparks through the spark plug of the burner. Continue pressing the knob until you see a stable flame on the burner.

If your hob is equipped with gas safety device;

Hobs equipped with flame failure device provide security in case of accidentally extinguished flame. If such a case occurs, the device will block the burners gas channels and will avoid any accumulation of unburnt gas. Wait 90 seconds before re-igniting an extinguished gas burner.

Necessary time period to arm the gas safety during ignition: max. 3 seconds.

Necessary time period to disarm the gas safety after the flame extinguishes: Not more than 90 seconds.

To ignite a hob burner equipped with gas safety device;

- Push the control knob and turn it counter clockwise until it reaches maximum flame position.

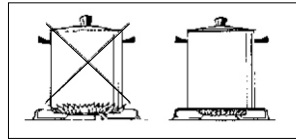
-
- Approach a match or use electric ignition button if it is available to gas burner cap and maintain the control knob pressed down for max. 10 seconds.
 - Let the control knob go and make sure that the gas burner stays ignited. On the contrary , repeat the procedure.

Recommendations:

Your hob has burners of different diameters. The most economic way of using gas is to choose the correct size gas burners for your cooking pan size and to bring the flame to minimum position once the boiling point is reached. It is recommended to always cover your cooking pan.

In order to obtain maximum performance from the main burners, use pots with the following flat bottom diameters.

Rapid Burner	: 22-26 cm
Medium Burner	: 14-22 cm
Auxillary Burner	: 12-18 cm



When the burners are not in use for prolonged periods, always turn the main gas control valve off.

WARNING:

Use only flat pans and with a sufficiently thick base.

- Ensure that the base of the pan is dry before placing it on the burners.
 - The temperature of accesible parts may be high when the appliance is operating. So it is imperative to keep children and animals out of the reach of the burners during and aftercooking.
 - After use, the hob remains very hot for a prolonged period of time, do not touch it and do not place any object on top of the hob.
- Never place knives, forks, spoons and lids on the hob as they will get hot and could cause serious burns.

Cleaning:

Before cleaning disconnect the hob from the main gas supply.

Burner Caps:

Periodically, enamelled pan supports, enamelled covers, burner heads must be washed with soapy warm water and well rinsed and dried. After drying them thoroughly, replace them correctly in their placement.

Enamelled parts:

In order to keep the hob looking new, it is necessary to clean it frequently with mildly warm soapy water and then dry with a soft tissue. Do not wash them while hot and never use abrasive powders or abrasive cleaning materials. Do not leave vinegar, coffee, milk, salt, water, lemon, or tomato juice to remain in contact with enamelled parts for long periods of time.

Stainless steel:

Stainless steel parts must be cleaned frequently with mildly warm soapy water and a soft sponge and then dry with a soft cloth. Do not use abrasive powders or abrasive cleaning materials. Do not leave vinegar, coffee, milk, salt, water, lemon, or tomato juice to remain in contact with stainless steel parts for long periods of time. Never use a steam cleaner to clean the hob.



The symbol on the product or on its packaging indicates that this product may not be treated as household waste. Instead it shall be handed over to the applicable collection point for the recycling of electrical and electronic equipment. By ensuring this product is disposed of correctly, you will help prevent potential negative consequences for the environment and human health, which could otherwise be caused by inappropriate waste handling of this product. For more detailed information about recycling of this product, please contact your local city office, your household waste disposal service or the shop where you purchased the product



EBC200GB

**NAVODILA ZA UPORABO IN NAMESTITEV
30 cm široke VGRADNE VARNOSTNE
PLINSKE KUHALNE PLOŠČE S
SPREDNJIM NADZOROM**

VSEBINE

- 1. OPIS PLOŠČE**
- 2. VARNOSTNA NAVODILA**
- 3. NAMESTITEV**
- 4. UPORABA**
- 5. VZDRŽEVANJE IN NEGA**

Dragi kupec,

Hvala, da ste se odločili za nakup te kuhalne plošče. Varnostne ukrepi in priporočila v teh navodilih so namenjena varnosti vas in drugih. Prav tako vam bodo dala načine, kako boste popolnoma izkoristili funkcije vaše naprave.

Hranite to knjižico na varnem mestu. Morda jo boste še potrebovali v primeru dvomov v zvezi z delovanjem naprave.

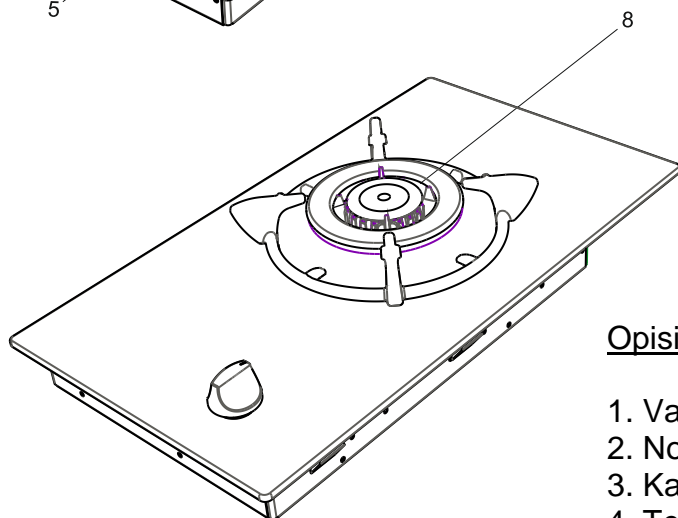
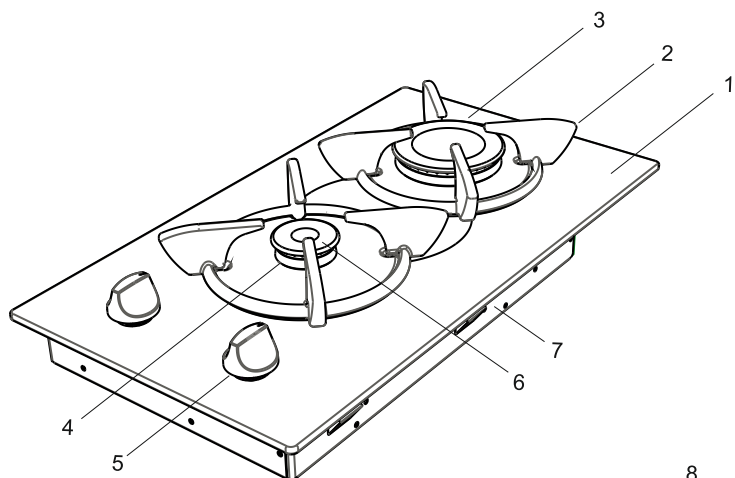
Naprava se lahko uporablja le za to kar je namenjena, torej za kuhanje hrane v gospodinjstvu. Vsaka druga oblika uporabe se smatra za neustrezno in zato nevarno.

Proizvajalec zavrača vsakršno odgovornost v primeru okvare, ki je posledica neustrezne ali napačne uporabe naprave.

Izjava o skladnosti CE

- Ta kuhalna plošča je bila zasnovana za uporabo pri kuhanju doma. Vsaka druga uporaba (kot je ogrevanje prostora) je neprimerna in nevarna.
- Ta kuhalna plošča je bila zasnovana, izdelana in tržena v skladu z:
 - Varnostnimi zahtevami Direktive o napravah na plinasto gorivo 90/396/ES;
 - Varnostnimi zahtevami Direktive o nizki napetosti 2006/95/ES;
 - Varnostnimi zahtevami Direktive o elektromagnetni združljivosti 89/336/ES;
 - Zahtevami Direktive 93/68/ES.





Opisi:

1. Varnostno steklo
2. Nosilec za lonec
3. Kapica gorilnika
4. Telo gorilnika
5. Kontrolni gumb
6. Plinski gorilniki
7. Spodnji pokrov
8. Gorilnik za vok

TABELA PORABE PLINA

PRED UPORABO NAPRAVE POZORNO IN V CELOTI PREBERITE TA NAVODILA IN JIH HRANITE NA PRIROČNEM MESTU, ČE JIH POTREBUJETE.

TA PRIROČNIK JE PRIPRAVLJEN ZA RAZLIČNE MODELE. VAŠA NAPRAVA MORDA NIMA NEKATERIH FUNKCIJ, KI SO RAZLOŽENE V TEH NAVODILIH. MED BRANJEM NAVODIL ZA UPORABO BODITE POZORNI NA IZRAZE, KI IMAJO ŠTEVILKE.

Splošna varnostna opozorila

- To napravo lahko uporabljajo otroci, stari 8 let ali več in osebe, ki imajo zmanjšane telesne, čutne ali umske zmožnosti ali so brez izkušenj in znanja, če so pod nadzorom ali so prejele navodila za varno uporabo naprave in razumejo vpletena tveganja. Otroci se ne smejo igrati z napravo. Otroci ne smejo opravljati čiščenja ali vzdrževanja naprave brez nadzora.
- **OPOZORILO:** Naprava in njeni dostopni deli postanejo vroči med uporabo. Pazite, da se ne dotaknete grelnih elementov. Otroci, mlajši od 8 let, se ne smejo približevati napravi brez nadzora.
- **OPOZORILO:** Nenadzorovano kuhanje na kuhalni plošči z maščobo ali oljem je lahko nevarno in lahko povzroči požar. Požara NIKOLI ne poskušajte pogasiti z vodo, ampak izklopite napravo in pokrijte ogenj, npr. s pokrovom ali požarno odejo.
- **OPOZORILO:** Nevarnost požara: Ne shranjujte stvari na kuhalnih površinah.

- **OPOZORILO:** Če je površina razpokana, izklopite napravo, da ne pride do električnega udara.
- Pri kuhalnih ploščah, ki vključujejo pokrov, je treba vsako razlitje najprej odstraniti s pokrova in ga šele nato odpreti. Prav tako pa se mora površina kuhalne plošče ohladiti, preden zaprete pokrov.
- Naprava ni namenjena za upravljanje z zunanjim časovnik ali ločenim sistemom za daljinski nadzor.
- Ne uporabljajte abrazivnih čistilnih sredstev ali ostrih kovinskih strgal za čiščenje steklenih vrat pečice in drugih površin, saj lahko opraskajo površino ali pa lahko povzroči razbitje stekla ali poškodujejo površine.
- Ne uporabljajte parnih čistilnikov za čiščenje naprave.

- Vaša naprava je proizvedena v skladu z ustreznimi lokalnimi in mednarodnimi standardi in predpisi.
- Vzdrževalna dela in popravila naj izvajajo le pooblašteni serviserji. Namestitvev in popravila, ki jih izvede nepooblaščen serviser, so lahko nevarna. Spreminjanje specifikacij naprave na kakršen koli način je nevarno.
- Pred namestitvijo preverite, da so lokalni pogoji distribucije (narava plina in plinskega tlaka ali električne napetosti in frekvence) in zahteve naprave združljivi. Zahteve za to napravo so navedene na etiketi.
- **POZOR:** Ta naprava je oblikovana samo za kuhanje hrane in je namenjena le za notranjo uporabo v gospodinjstvu in se ne sme uporabljati za druge namene, kot je npr. negospodinjska uporaba ali v poslovnem okolju ali za ogrevanje prostorov.
- Ta naprava ni povezana z napravo za odvajanje produktov zgorevanja. Nameščena in povezana mora biti v skladu z veljavnimi predpisi za namestitvev. Posebej pozorni bodite na ustrezne zahteve glede prezračevanja.
- Če se po 15 sekundah gorilnik ni prižgal, prenehajte uporabljati napravo in odprite vrata predela in/ali počakajte najmanj 1 minuto preden ponovno poskusite prižgati gorilnik.

- Ta navodila veljajo le, če se na napravi pojavi simbol države. Če se simbol ne prikaže na napravi, je treba preveriti tehnična navodila, ki bodo zagotovila potrebna navodila v zvezi z modifikacijo naprave glede na pogoje uporabe v državi.

- Vsi možni ukrepi za zagotavljanje vaše varnosti so bili sprejeti. Ker se lahko steklo zlomi, bodite previdni pri čiščenju, da stekla ne opraskate. Ne udarjajte ali trkajte po steklu s pripomočki.

- Pazite, da se med namestitvijo napajalni kabel ne zagozdi. Če je napajalni kabel poškodovan, ga mora zamenjati proizvajalec, serviser ali podobna usposobljena oseba, da bi se izognili tveganjem.

Namestitvena opozorila

- Naprave ne uporabljajte, preden ni dokončno nameščena.

- Napravo mora namestiti in predati v uporabo pooblaščen serviser. Proizvajalec ni odgovoren za škodo, ki bi jo lahko povzročila neustrezna postavitve in namestitve s strani nepooblaščenih ljudi.

- Ko razpakirate napravo, preverite, da se ni poškodovala med prevozom. V primeru okvare; naprave ne uporabljajte in se nemudoma obrnite na pooblaščen servis. Ker so materiali embalaže (najlon, spenjači, stiropor itd.) lahko nevarni za otroke, jih nemudoma zberite in odstranite.

- Zaščitite vašo napravo pred vplivi iz okolja. Naprave ne izpostavljajte soncu, dežju, snegu itd.

- Okoliški materiali naprave (omara) morajo biti sposobni vzdržati temperaturo najmanj 100°C.

Med uporabo

- Med delovanjem v napravo ali v bližino naprave ne dajajte vnetljivih materialom.

- Kuhalnika ne pustite nenadzorovanega, medtem ko kuhate s trdo ali tekočo maščobo. Pri močnem segrevanju se lahko vname. Nikoli ne vlivajte vode na ogenj, ki ga povzroči olje. Pokrijte ponev s pokrovom, da zadušite plamen, in izklopite štedilnik.

- Ponve vedno položite na sredino kuhalne plošče, ročaje pa obrnite na varno mesto, da jih ni mogoče prevrniti ali zgrabit.

- Če dlje časa ne boste uporabljali vaše naprave, jo izklopite iz napajanja. Naj bo glavno stikalo izklopljeno. Ko ne uporabljate naprave, prav tako izključite plinski ventil.

- Pazite, da so krmilni gumbi naprave vedno v položaju »0« (ustavljeno), ko naprave ne uporabljate.

- **POZOR:** Uporaba plinske naprave za kuhanje povzroči proizvodnjo toplote, vlage in produktov zgorevanja v prostoru, v katerem je naprava nameščena. Prepričajte se, da je kuhinja dobro prezračevana, še posebej med delovanjem naprave, naj bodo naravne odprte za zračenje odprte ali pa namestite prezračevalno napravo (mehanska napa).

- Dolgotrajna intenzivna uporaba naprave bo morda zahtevala dodatno prezračevanje, na primer, odpiranje oken ali bolj učinkovito prezračevanje, na primer, povečanje stopnje mehanskega prezračevanja, kjer je prisotno.

Med čiščenjem in vzdrževanjem

- Pred čiščenjem ali vzdrževanjem, vedno izklopite napravo. Čiščenje ali vzdrževanje lahko opravite, ko ste izključili napravo ali izklopili glavna stikala.

- Ne odstranite krmilnih gumbov, da bi očistili nadzorno ploščo.

DA BI OHRANILI UČINKOVITOST IN VARNOST VAŠE NAPRAVE, VAM PRIPOROČAMO, DA VEDNO UPORABLJATE ORIGINALNE REZERVNE DELE IN DA POKLIČETE NAŠE POOBLAŠČENE SERVISERJE, ČE JE TO POTREBNO.

MESTO NAMESTITVE

- Napravo lahko namestitve v kuhinjo, kuhinjo/jedilnico ali dnevno sobo, vendar pa ne v sobo ali prostor, kjer stoji kad ali tuš.
- Naprave ne smete namestiti v prostor z ležiščem, ki je manjši od 20 m³.
- Naprava je oblikovana in odobrena le za domačo uporabo in je ni dovoljeno namestiti v komercialnem, pol komercialnem ali komunalnem okolju. Vaš izdelek ne bo zavarovan, če ga namestite v katerega izmed zgoraj naštetih okolij in lahko vpliva na tretje osebe ali splošne odgovornosti, ki jih morda imate.

ZAHTEVE GLEDE PREZRAČEVANJA

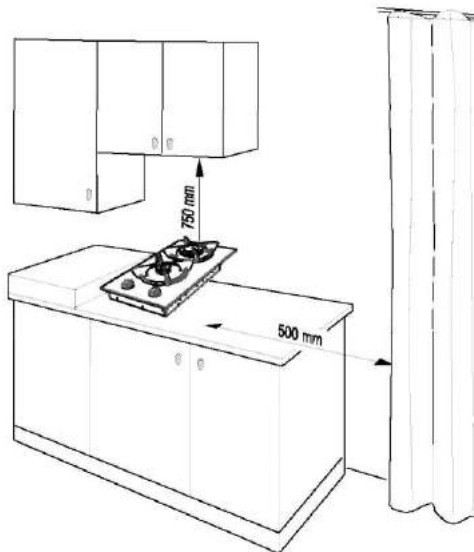
- V prostorih z manj kot 5 m³ je potrebno trajno prezračevanje 100 mm² prostega območja.
- V prostorih med 5 m³ in 10 m³ je potrebno trajno prezračevanje 50 cm² prostega območja, razen če ima prostor vrata, ki se odpirajo neposredno v zunanost, potem trajno prezračevanje ni potrebno.
- V prostorih, ki so večji od 10 m³, trajno prezračevanje ni potrebno.

NB. Ne glede na velikost prostora, morajo imeti vsi prostori, v katerih je nameščena naprava, neposredni dostop do zunanjega zraka preko odpirajočega okna ali podobno.

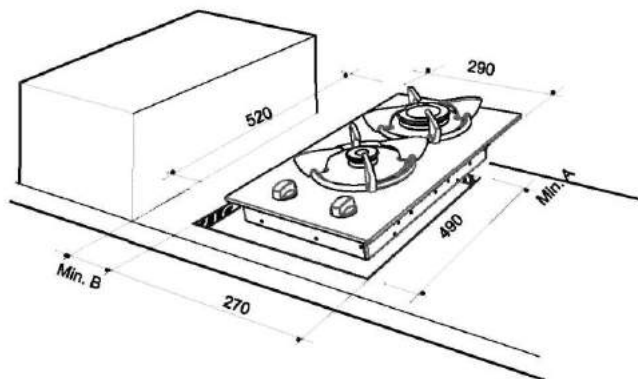
TEHNIČNI PODATKI ZA MONTERJA

Če želite namestiti štedilnik v kuhinjski element, morate narediti luknjo z dimenzijami, ki so prikazane na sl. 3.2, pri tem pa upoštevati naslednje:

- znotraj elementa mora biti med spodnjo stranjo štedilnika in zgornjo površino katere koli druge naprave ali notranjo polico najmanj 100 mm prostora;
- za najmanjšo razdaljo od zadnje in stranskih sten glejte sliko 3.2;
- med kuhhalno ploščo in katero koli stensko omarico ali napo, ki se nahaja neposredno nad ploščo, mora biti najmanj 750 mm razdalje (glejte sl. 3.1);
- med dno kuhhalne plošče in predalom je nujno, da namestite separator.



Naprave ne nameščajte v bližini vnetljivih materialov (npr. zavese).



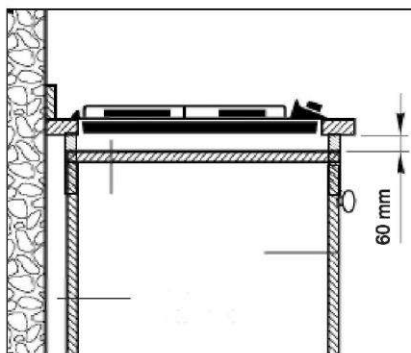
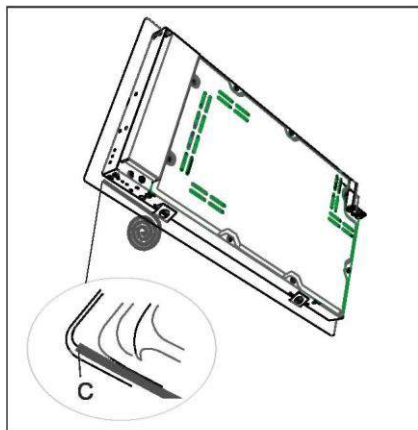
Sosednje stene	A [mm]	B [mm]
Les	60	150
Beton ali keramične ploščice	40	50

PRITRDITEV ŠTEDILNIKA

- Namestite enostranski samolepilni tesnilni trak okoli spodnjega roba štedilnika. Ne raztegujte ga. (Sl. 3.4)
- Vstavite štedilnik v luknjo in ga ustrezno namestite. (Sl. 3.2)
- Prilagodite položaj nosilcev »A« in zatesnite vijake »B« ter tako trdno pritrdite štedilnik na mesto (sl. 3.5, 3.6)

NAMESTITEV V KUHINJSKO OMARICO Z VRATCI (sl. 3.7)

Razdalja med spodnjim delom kuhalne plošče in površino elementa mora biti najmanj 60 mm.



PREDEL S PLINOM

PLINSKA NAMESTITEV

POMEMBNA OPOMBA

Tovarniško privzeta plinska nastavitve te naprave je zapisana na etiketi s podatki, ki se nahaja pod napravo. Za plin, ki se uporablja v vašem domu, se obrnite na najbližjega pooblaščenega trgovca s plinom.

PREDPISI ZA NAMESTITEV IN SERVIS

Vse plinske naprave mora po zakonu namestiti in servisirati usposobljena oseba v skladu z veljavnimi izdajami standardov in predpisov ali v skladu s tistimi predpisi, ki so ustrezni za geografsko regijo, kjer bo naprava nameščena:

- Varnostni predpisi za ravnanje s plinskimi napravami (namestitev in uporaba)
- Gradbeni predpisi
- Državni standardi
- Predpisi za električno napeljavo

Montažo in servis katerega koli plinskega izdelka mora opraviti primerno usposobljena oseba, ki je pristojna za vrsto izdelka, ki bo nameščen ali servisiran, in ima veljavno spričevalo o usposobljenosti za delo, ki se izvaja.

PLINSKA POVEZAVA

Namestitev plinske kuhalne plošče na zemeljski plin ali tekoči naftni plin mora izvesti usposobljen monter. Monterji morajo upoštevati določbe ustreznih državnih standardov, kodeksov prakse, varnostnih predpisov za ravnanje s plinom in gradbenih predpisov.

Za priključitev naprave glejte etiketo s podatki, kjer je navedena vrsta plina s katero ta naprava deluje.

Opombe:

Fleksibilne cevi lahko uporabite tam, kjer temperatura okolja cevi ne presega 70°C. Te cevi morajo biti proizvedene v skladu z lokalnimi standardi.

Plinske cevi, ki so oblikovane za zemeljski plin, se NE SMEJO uporabljati za dobavo tekočega naftnega plina.

Cev se ne sme zdrobiti ali zaplesti ali biti v stiku z ostrimi ali abrazivnimi robovi.

Z uporabo ustrezne tekoče raztopine za odkrivanje puščanja preverite vsako plinsko povezavo posebej, tako da s ščetko nanese te raztopino čez priključek.

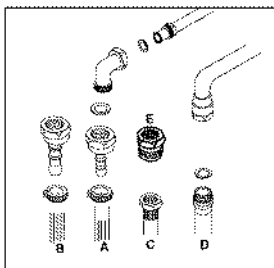
Prisotnost mehurčkov označuje puščanje. Če prihaja do puščanja, zatesnite napeljavo in nato ponovno preverite za puščanje.

POMEMBNO!

Uhajanje plina ne preverjajte z odprtim ognjem.

MENJAVA DOVODNE ODPRTINE ZA PLIN

Med priključitvijo mora biti plinska cev za dovod plina, ki štrli iz zadnjega dela kuhalne plošče, popolnoma vidna. Vsako sredstvo priključka (matica, cev itd.) mora biti previdno nameščeno, da ne pride do stika s segretim deli. Priporočeno je, da je dostop do priključka cevi blokiran, medtem ko je kuhalna plošča v uporabi ali ko je dovod plina odprt.



Med priključitvijo plina mora cev naprave mirovati, medtem ko je priključeni del (mehanski, matica LPG ali ZP) fiksna. Med povezavo vedno uporabite tesnila, ki so priložena v kompletu z rezervnimi deli.

- Uporabite »A« za priključitev vrste plina propan-butan (LPG) s fleksibilno cevjo.
- Za priključitev s fleksibilno cevjo v Španiji, Italiji, na Portugalskem, v Grčiji, Franciji in Alžiriji uporabite vrsto priključitve »B«.

- Za mehansko povezavo v Latviji in Luksemburgu uporabite vrsto priključka C, z zunanjim navojem $1/2''$ (na koncu naprave).
- Ta povezava se lahko po želji uporabi tudi v nekaterih območjih v Franciji, Alžiriji, Španiji, na Portugalskem in v Italiji.
- Vrsto povezave C uporabite v Nemčiji in Belgiji z dodatnim vmesnikom IS07/IS0228 in na Nizozemskem z dodatnim vmesnikom Besca, ki je dobavljen v kompletu z rezervnimi deli. Primer uporabe je prikazan na E.
- V Veliki Britaniji in na Irskem uporabite za vse vrste plina priključek D z notranjim navojem $1/2''$ (na koncu naprave).

POZOR: Fleksibilna plinska cev ne sme iti za ali biti v stiku s predmeti, ki lahko povzročijo vžig.

POMEMBNO

- Naprava mora biti nameščena, regulirana in prilagojena za delovanje z drugimi vrstami plini s strani USPOSOBLJENEGA MONTERJA.
- Neupoštevanje tega pogoja izniči veljavnost garancije.
- Naprava mora biti nameščena v skladu z veljavnimi predpisi.
- Monterji morajo upoštevati veljavne zakone ki zadevajo prezračevanje in odvajanje izpušnih plinov.
- Pred izvedbo kakršnega koli vzdrževanja in popravil vedno izklopite napravo iz napajanja.
- Po tem pa je treba preveriti povezavo.
- Ta test lahko izvedete tako, da na povezavo nanesete milnico. Ne sme biti mehurčkov. Če nastajajo mehurčki, preverite spoj povezave in ponovno preverite, če je to potrebno.
- Za vse plinske povezave preverite, da so deli priključka in deli dobave plina v skladu z lokalnimi in mednarodnimi zahtevami.

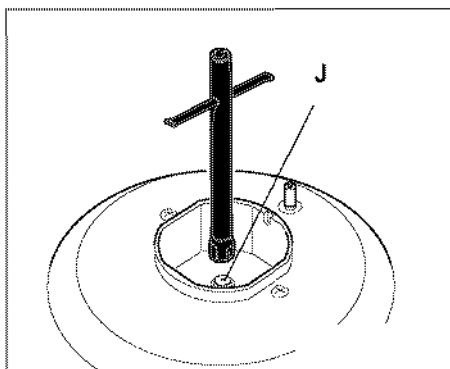
UHAJANJE PLINA NE PREVERJAJTE Z ODPRTIM OGNJEM.

PRETVORBA PLINA

MENJAVA INJEKTORJEV KUHALNIH PLOŠČ

Premer je označen na injektorju v milimetrih. Izberite injektor, ki ga želite zamenjati, v skladu s »podatkovnim grafom«, ki je priložen kompletu injektorja. Menjava injektorja:

- Odstranite nosilce za lonce in gorilnike s štedilnika.
- S ključem odstranite injektor »J« (sl. 3.10-3.11) iz ohišja in ga zamenjajte z ustreznim injektorjem glede na vrsto plina (Za pravilne velikosti injektorjev glejte tabelo na 3. strani).



NAJMANJŠA PRILAGODITEV NASTAVITVE GORILNIKA

Preverite, ali se plamen razprostira do vseh odprtin gorilnikov, ko je gorilnik prižgan in plinski ventil nastavljen v najnižji položaj. Če se nekatere odprtine gorilnikov ne prižgejo, povečajte nastavitev pretoka plina.

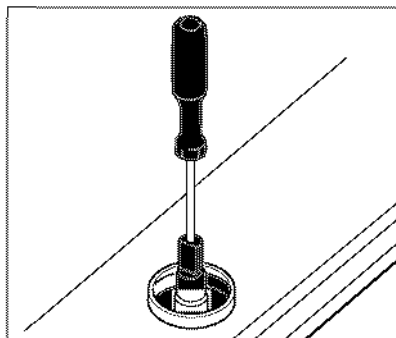
Preverite, ali gorilnik ostane prižgan, tudi ko plinski ventil hitro obrnete iz najvišjega v najnižji položaj. Če gorilnik ne ostane prižgan, povečajte nastavitev pretoka plina.

Postopek za prilagoditev nastavitve pretoka plina je opisana spodaj.

Vijak za prilagoditev je znotraj kontrolne ročice ali na zgornji površini ventila, blizu kontrolne ročice (sl. 3.11):

- Z uporabo izvijača, s premerom največ 3 mm, obrnite vijak ventila, dokler ni nastavitev plamena ustrezna.

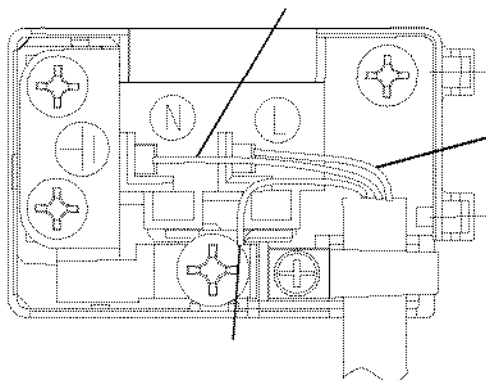
Za nastavitev LPG popolnoma zatesnite vijak za nastavitev. Za zemeljski plin razrahljajte vijak za nastavitev, tako da je dolžina plamena v najmanjšem položaju 4-5 mm.



Električna povezava

Preden nadaljujete z električno povezavo, preverite da je:

- Trenutna nosilna zmogljivost sistema in vtičnice ustrezna za največjo nazivno moč kuhalne plošče.
- Napetost, ki je označena na etiketi s podatki, enaka kot napetost vašega omrežja.
- Za povezavo ne uporabljajte znižanja, adapterjev ali spojev, saj lahko pride do pregrevanja.
- Vtičnica je zaščitno ozemljena.



Ko namestite štedilnik, se prepričajte, da je gumb v izklopljenem položaju »0« in ga priključite.

Pred priključitvijo preverite, da je napetost, ki je označena na etiketi s podatki, enaka kot napetost vašega omrežja.

Naprava je dobavljena z napajalnim kablom in vtičem. Zamenjavo napajalnega kabla mora izvesti pooblaščen tehnik.

Pred vsakim vzdrževalnim delom izključite napravo iz napajanja. Strogo upoštevajte grafe ponovne povezave. Zaščitna ozemljitev (PE) mora biti priključena na označeni terminal.

Med nameščanjem uporabite samo izolirane kable.

Uporaba plinskih gorilnikov

Ročni vžig in nadzor plinskih gorilnikov;

Če želite prižgati enega izmed gorilnikov, pritisnite in obrnite njegov gumb v nasprotni smeri urinega kazalca, tako da je gumb v najvišjem položaju, približajte vžigalico, svečo ali drug ročni pripomoček k zgornjemu obodu. Z obračanjem kontrolnega gumba med najvišjim (velik plamen) in najnižjim položajem (mali plamen) dobite srednje veliki plamen.

Majhni grafi na nadzorni plošči označujejo plinski gorilnik, ki je v uporabi.

Vžig preko ventila kuhalne plošče (mikro stikalo):

Pritisnite ventil gorilnika, ki ga želite uporabljati, in obrnite ventil v nasprotni smeri urinega kazalca. Mikro stikalo, ki se nahaja pod gumbom, samodejno ustvari iskre preko vžigalnih sveč gorilnika. Še naprej pritiskajte gumb, dokler na gorilniku ne vidite stabilnega plamena.

Če je kuhalna plošča opremljena z varnostno napravo za plin;

Kuhalne plošče, opremljene z napravo za zaznavanje ugašanja plamena, zagotavljajo varnost v primeru nenamerne ugasnitve plamena. Če pride do takšnega primera, naprava blokira plinske linije gorilnikov in prepreči kakršno koli nabiranje nezgorelih plinov. Počakajte 90 sekund, preden ponovno prižgete gorilnik z izgorelim plinom.

Potreben čas za aktivacijo varnostne naprave za plin med vžigom: največ 3 sekunde.

Potreben čas za deaktivacijo varnostne naprave za plin, ko plin ugasne: Ne več kot 90 sekund.

Za vžig gorilnika kuhalne plošče, ki je opremljena z varnostno napravo za plin;

- Pritisnite kontrolni gumb in ga obrnite v nasprotni smeri urinega kazalca, dokler ne doseže položaja največjega plamena.

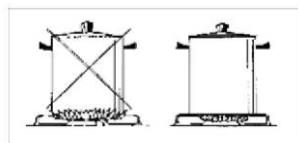
- Kapici plinskega gorilnika približajte vžigalico ali uporabite gumb za električni vžig, če je na voljo, in pritisčajte kontrolni gumb 10 sekund.
- Spustite kontrolni gumb in se prepričajte, da plinski gorilnik ostane prižgan. Drugače ponovite postopek.

Priporočila:

Vaša kuhalna plošča ima gorilne z različnimi premeri. Najbolj ekonomičen način uporabe plina je izbrati plinski gorilnik ustrezne velikosti za velikost kuhalne posode in zmanjšati plamen na minimum, ko enkrat dosežete vrelišče. Priporočeno je, da vedno pokrijete posodo.

Za najboljšo učinkovitost glavnih gorilnikov, uporabite lonce z ravnim dnom in naslednjimi premeri.

Hitri gorilnik	: 22-26 cm
Srednji gorilnik	: 14-22 cm
Dodatni gorilnik	: 12-18 cm



Ko gorilnikov ne boste uporabljali dlje časa, vedno ugasnite glavni ventil za plin.

OPOZORILO:

Uporabljajte samo posode z ravnim in dovolj debelim dnom.

- Prepričajte se, da je dno posode suho, preden ga postavite na gorilnik.
- Med delovanjem naprave je lahko temperatura dostopnih delov visoka. Zato je pomembno, da se otroci in živali ne približujejo gorilnikom med in takoj po kuhanju.
- Kuhalna plošča še dlje časa po uporabi ostane zelo vroča, zato se je ne dotikajte in nanjo ne polagajte predmetov.
- Na kuhavno ploščo nikoli ne polagajte nožev, vilic, žlic in pokrovov, saj se segrejejo in lahko povzročijo resne opekline.

Čiščenje:

Pred začetkom čiščenja izključite kuhalno ploščo iz napajanja.

Kapice gorilnikov:

Občasno je treba emajlirani nosilec za posodo, emajlirane pokrove in glavo gorilnika očistiti s toplo milnico, jih sprati in posušiti. Ko so popolnoma suhi, jih ustrezno namestite nazaj.

Emajlirani deli:

Če želite, da kuhalno ploščo ohranite kot novo, jo je treba redno čistiti z mlačno milnico in jo nato osušiti z mehko krpo. Ne čistite jih vroče in nikoli ne uporabljajte abrazivnih praškov ali abrazivnih čistilnih sredstev. Ne puščajte kisa, kave, mleka, soli, vode, limone ali paradižnikovega soka v stiku z emajliranimi deli dlje časa.

Nerjaveče jeklo:

Dele iz nerjavečega jekla je treba redno čistiti z blago mlačno milnico in mehko gobico ter jih osušiti z mehko krpo. Ne uporabljajte abrazivnih praškov in čistilnih sredstev. Ne puščajte kisa, kave, mleka, soli, vode, limone ali paradižnikovega soka v stiku deli iz nerjavečega jekla dlje časa. Za čiščenje kuhalne plošče ne uporabljajte parnih čistilnikov.



Simbol na izdelku ali embalaži označuje, da z izdelkom ne smete ravnati kot z običajnimi gospodinjskimi odpadki. Predati ga morate na ustrezno zbiralno mesto za recikliranje električne in elektronske opreme. S pravilnim odlaganjem tega izdelka boste pomagali preprečiti morebitne negativne posledice na okolje in zdravje ljudi, do česar lahko pride v primeru neustreznega odstranjevanja tega izdelka. Za bolj podrobne informacije o recikliranju tega izdelka se obrnite na lokalni mestni urad, službo za odlaganje gospodinjskih odpadkov ali trgovino, kjer ste izdelek kupili.



EBC200GB

**УПАТСТВО ЗА РАКУВАЊЕ И МОНТАЖА НА
ЗАШТИТЕНА ПЛОЧА НА ПЛИН ЗА
ВГРАДУВАЊЕ ОД 30 СМ СО КОНТРОЛИ
НАПРЕД**

СОДРЖИНА

1. ОПИС НА ПЛОЧАТА
2. БЕЗБЕДНОСНИ УПАТСТВА
3. ИНСТАЛАЦИЈА
4. УПОТРЕБА
5. ОДРЖУВАЊЕ И ГРИЖА

Почитуван потрошувачу,

Ви благодариме што ја купивте оваа плоча за готвење. Безбедносните мерки и препораките во ова упатство се за ваша лична безбедност и за безбедноста на другите. Така ќе овозможите целосна употреба на одликите што ги нуди овој производ.

Чувајте го ова упатство на безбедно место. Ќе ви користи вам или на другите во иднина ако се двоумите за употребата.

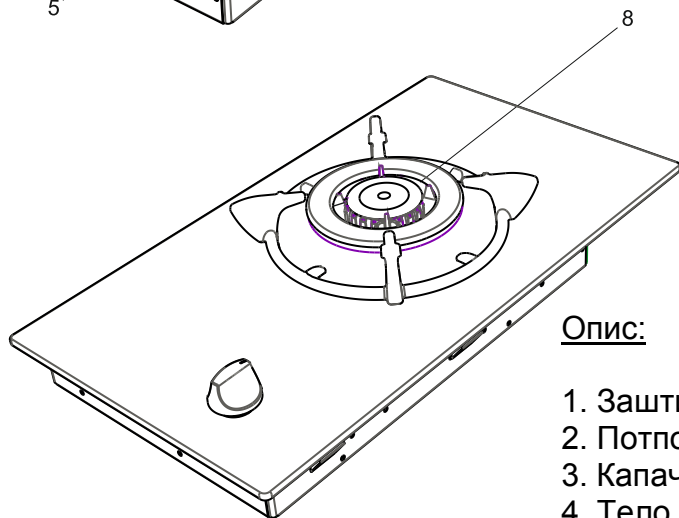
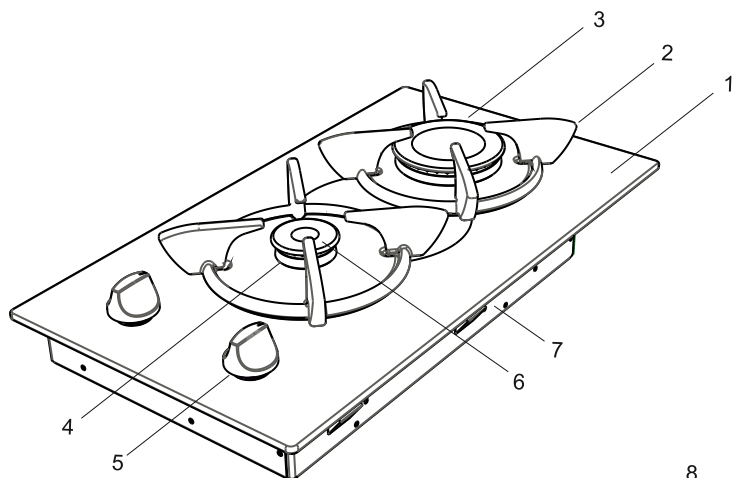
Овој уред може да се користи само за наменетата цел, за готвење храна во домашни услови. Секоја друга употреба се смета за несоодветна и затоа опасна.

Производителот ја отфрла целата одговорност во случај на оштетување предизвикано со несоодветна или неправилна употреба на производот.

Декларација за усогласеност на ЕУ

- Оваа плоча за готвење е дизајнирана да се користи само за готвење. Секоја друга употреба (како што е загревање на просторија) не се соодветна и е опасна.
- Оваа плоча за готвење е дизајнирана, конструирана и означена во согласност со:
 - Безбедносни побарувања за „плин“, директива 90/396/ЕС;
 - Безбедносни побарувања за „низок напон“, директива 2006/95/ЕС;
 - Безбедносни побарувања за „ЕМС“, директива 89/336/ЕС;
 - Побарувања според директивата 93/68/ЕС.





Опис:

1. Заштитно стакло
2. Потпора за садови
3. Капаче на горилникот
4. Тело на горилникот
5. Контролно копче
6. Горилници на плин
7. Долен капак
8. Горилник за вог

ТАБЕЛА ЗА ПОТРОШУВАЧКА НА ПЛИН

ПРОЧИТАЈТЕ ГИ ОВИЕ УПАТСТВА ВНИМАТЕЛНО И ТЕМЕЛНО ПРЕД ДА ГО КОРИСТИТЕ ПРОИЗВОДОТ. ЧУВАЈТЕ ГИ НА СООДВЕТНО МЕСТО ЗА ДА ГИ ПРОЧИТАТЕ АКО Е ПОТРЕБНО.

ОВА УПАТСТВО СЕ ОДНЕСУВА НА ПОВЕЌЕ СЛИЧНИ МОДЕЛИ. ВАШИОТ ПРОИЗВОД НЕМА ДА СОДРЖИ ДЕЛ ОД ОДЛИКИТЕ ШТО СЕ ОБЈАСНУВААТ ВО ОВА УПАТСТВО. ОБРНЕТЕ ВНИМАНИЕ НА ИЗРАЗИТЕ СО СЛИКИ ДОДЕКА ГО ЧИТАТЕ УПАТСТВОТО.

Општи безбедносни предупредувања

- Овој апарат може да го користат деца на и над возраст од 8 години, и лица со намалена физичка, сетилна или ментална способност или со недостиг на искуство и познавање ако се под надзор и се упатени за користење на апаратот на безбеден начин, и ги разбираат потенцијалните опасности. Децата не смее да си играат со машината. Децата коишто не се под надзор не смее да ја чистат или да работат на одржување на машината.
- ПРЕДУПРЕДУВАЊЕ: Уредот и достапните делови стануваат врели во текот на употребата. Треба да внимавате децата да не ги допираат врелите елементи. Децата помали од 8 години треба да се држат настрана освен ако не се под надзор.
- ПРЕДУПРЕДУВАЊЕ: Готвење на плочата со маст или масло и без надзор може да биде опасно и да предизвика пожар. НИКОГАШ не обидувајте се да го изгаснете огнот со вода, туку исклучете го апаратот и потоа покријте го пламенот, на пр. со капак или противпожарно ќебе.
- ПРЕДУПРЕДУВАЊЕ: Опасност од пожар: не ставајте предмети на површините за готвење.

- ПРЕДУПРЕДУВАЊЕ: Ако површината е напукната, исклучете го апаратот за да ја избегнете можноста од електричен удар.
- Кај плочите што имаат и капак, треба да се исчисти целото истурање врз него пред да го отворите. Понатаму, површината на плочата треба да се излади пред да го затворите капакот.
- Уредот не е наменет да се контролира со надворешен тајмер или со засебен систем за далечинска контрола.
- Не користете остри абразивни средства за чистење или остри метални сунѓери за чистење на стаклото од вратата на рерната и другите површини бидејќи може да ја изгребат површината или да предизвикаат пукање на стаклото или оштетување на површината.
- Не користете чистачи на пареа за чистење на производот.

- Производот е произведен во согласност со сите применливи локални стандарди и одредби.
- Работата за одржување и поправање мора да ги врши техничар од овластениот сервис. Поставувањето и поправките што ги прават неовластени техничари може да ве загрозат. Опасно е да ги менувате спецификациите на производот на кој било начин.
- Пред поставувањето, проверете дали локалните услови на дистрибуцијата (природата и притисокот на плинот или напонот на струјата и фреквенцијата) и побарувањата за производот се компатибилни. Побарувањата за овој апарат се дадени на етикетата.
- ВНИМАНИЕ: Овој апарат е дизајниран само за готвење храна и е наменет за употреба во домаќинства во затворен простор и не треба да се користи за каква било друга намена или употреба, како во комерцијална средина или за загревање простории.
- Оваа плоча не е поврзана на уред за испуст на производите од согорувањето. Треба да се постави и поврзе согласно тековните одредби за инсталација. Треба да се обрне особено внимание на соодветните побарувања во однос на вентилацијата.
- Ако горилникот не се запали за 15 сек, исклучете го производот, отворете ја врата и/или почекајте барем 1 минута пред повторно да се обидете да го запалите горилникот.

- Овие упатства се важечки само ако симболот на државата се појавува на производот. Ако нема симбол на производот, треба да ги погледнете техничките упатства коишто ги даваат неопходните насоки во однос на модификацијата на производот согласно условите за употреба во вашата држава.
- Сите можни безбедносни мерки се преземени за да ја обезбедите својата безбедност. Бидејќи стаклото може да се скрши, треба да бидете внимателни додека чистите за да избегнете гребење. Избегнувајте да го удирате или чукате стаклото со предмети.
- Проверете дали кабелот за напојување се скинал во текот на поставувањето. Ако кабелот за напојување е оштетен, треба да се замени кај производителот, соодветен сервисер кај лице со слични квалификации за да се спречи опасност.

Предупредувања за поставувањето

- Не вклучувајте го производот пред да го поставите.
- Овластен техничар мора да го постави производот и да го стави во употреба. Производителот не е одговорен за оштетувања што се предизвикани со погрешно поставување и инсталација од страна на неовластено лице.
- Проверете дали производот е оштетен во текот на транспортот. Во случај на дефект, не користете го производот и контактирајте со квалификуван техничар веднаш. Бидејќи материјалите за пакување (најлон, хевталки, стироформ и сл.) може да им наштетат на децата, истите треба да се соберат и фрлат веднаш.
- Заштитете го апаратот од какви било атмосферски влијанија. Не изложувајте го на сонце, дожд, снег, итн.
- Материјалот што е околу производот (елементот) мора да издржува температура од најмалку 100°C.

Во текот на употребата

- Не ставајте запаливи или експлозивни материји во или близу до производот кога тој работи.
- Не оддалечувајте се од шпоретот кога готвите со масло во тврда или течна состојба. Тие може да се запалат во услови на прегревање. Никогаш не истурајте вода на пламенот од масло. Покријте ги тенџерето или тавата со капак за да го задушите пламенот и исклучете го шпоретот.
- Секогаш поставувајте ги тавите во центарот на зоната за готвење и свртете ги рачките на безбедна положба за да не може да се турнат или зграпчат.
- Исклучете го производот ако нема да го користите подолго време. Главниот осигурувач треба да биде исклучен. Исклучете го вентилот за гас ако не го користите производот.
- Проверете дали копчињата за контрола се во позиција „0“ (исклучено) кога не се користи плочата.
- **ВНИМАНИЕ:** Употребата на апарат за готвење на плин произведува топлина, влага и производи од согорување во просторијата каде што е поставен. Уверете се дека кујната се проветрува задоволително, особено кога се користи апаратот и одржувајте ги отворите за природно проветрување отворени. Ако треба, поставете механички уред за проветрување (аспиратор за механичко извлекување).
- Продолжена интензивна употреба на уредот може да предизвика потреба за дополнително проветрување, на пр. зголемување на степенот на проветрување преку аспираторот, ако има.

Во текот на чистењето и одржувањето

- Секогаш исклучувајте го производот пред операции како што се чистење или одржување. Може да го направите тоа со исклучување на производот од струја или со исклучување на главните прекинувачи.
- Не водете ги контролните копчиња за да го исчистите контролниот панел.

ЗА ДА СЕ ОДРЖИ ЕФИКАСНОСТА И БЕЗБЕДНОСТА НА ПРОИЗВОДОТ, ПРЕПОРАЧУВАМЕ СЕКОГАШ ДА КОРИСТИТЕ ОРИГИНАЛНИ РЕЗЕРВНИ ДЕЛОВИ И ДА ПОВИКУВАТЕ САМО ОВЛАСТЕН СЕРВИС КОГА ЌЕ ВИ ТРЕБА.

ЛОКАЦИЈА

- Апаратот може да се постави во кујна, кујна со трпезарија или во дневна соба, но не и во просторија каде има бања или туш.
- Апаратот не смее да се инсталира во дневна соба помала од 20 м³.
- Апаратот е дизајниран и одобрен само за домашна употреба и не смее да се поставува во комерцијална, полукомерцијална или комунална средина. Гаранцијата нема да важи за производот ако се постави во некоја од горенаведените средини со што може да влијае врз трети лица или осигурителни побарувања кон јавните добра.

ПОБАРУВАЊА ЗА ВЕНТИЛАЦИЈА

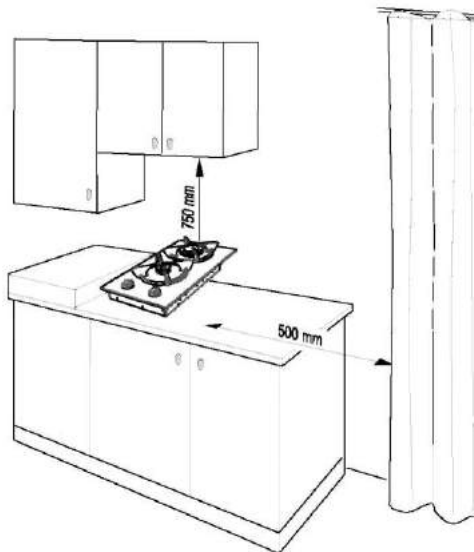
- За простории коишто се помали од 5 м³ - потребно е постојана вентилација за 100 мм² слободен простор.
- За простории со волумен меѓу 5 м³ и 10 м³, потребно е трајна вентилација за 50 см² за слободен простор освен ако нема врата што води директно надвор на отворено и тогаш не е потребно трајна вентилација.
- За простории поголеми од 10 м³ - вентилацијата не е потребна.

Имајте предвид Без оглед на големината на собата, сите простории каде што е поставен апаратот, мора да имаат директен пристап кон воздух на отворено или соодветен прозорец што се отвора.

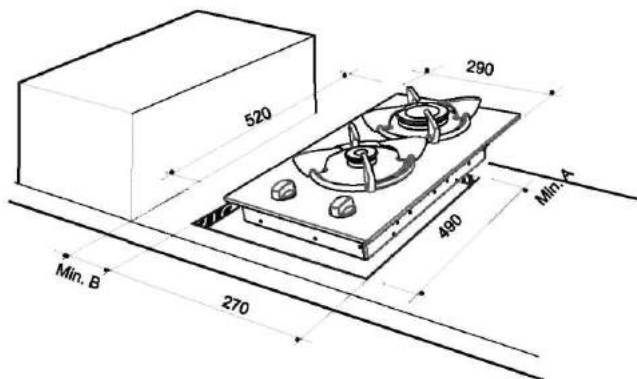
ТЕХНИЧКИ ИНФОРМАЦИИ ЗА ИНСТАЛАТОРОТ

За да ја поставите плочата за готвење во кујната, треба да направите дупка со димензии прикажани на сл. 3.2 имајќи го во предвид следното:

- мора да има растојание од најмалку 100 мм меѓу долната страна на плочата за готвење и горната површина на друг апарат или внатрешна полица во кујнскиот елемент,
- погледнете ја сл. 3.2 во однос на минималното растојание меѓу задните и страничните ѕидови,
- мора да има растојание од барем 750 мм меѓу плочата и ѕидовите на кујнскиот елемент или аспираторот поставен веднаш над неа (видете сли 3.1),
- неопходно е да поставите сепаратор меѓу основата на плочата и елементот.



Не поставувајте го апаратот близу запаливи материјали (на пр. завеси).



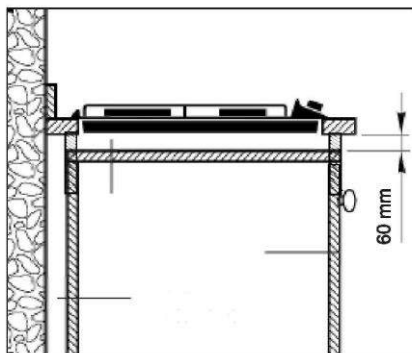
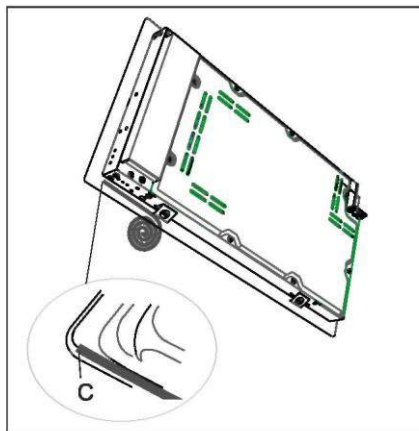
Соседни ѕидови	A [мм]	B [мм]
Дрво	60	150
Бетонски или керамички плочки	40	50

ПРИЦВРСТУВАЊЕ НА ПЛОЧАТА ЗА ГОТВЕЊЕ

- Ставете ја доставената лента за лепење од едната страна околу долниот раб на површината за готвење. Не гребете ја. (Сл. 3.4)
- Вметнете ја плочата во дупката и поставете ја правилно. (Сл. 3.2)
- Прилагодете ја позицијата на држачите „А“ и затегнете ги шрафовите „В“ за да ја фиксирате плочата за готвење на место (сл. 3.5, 3.6)

ПОСТАВУВАЊЕ ВО КУЈНСКИ ЕЛЕМЕНТ СО ВРАТА (сл. 3.7)

Растојанието меѓу долната страна на плочата и површината за фиксирање треба да биде барем 60 мм.



ИНСТАЛАЦИЈА НА ПЛИН

ВАЖНА ЗАБЕЛЕШКА

Фабрички поставеното прилагодување за плинот за овој уред е посочено на етикетата со номинални вредности којашто се наоѓа под апаратот. Контактирајте со најблискиот овластен добавувач за плин во однос на видот плин што се користи во вашиот дом.

ПОСТАВУВАЊЕ И ОДРЕДБИ ЗА СЕРВИС

Законски е задолжително стручно лице да ги сервисира сите апарати на плин да во согласност со тековните изданија на следните Стандарди и одредби или со оние одредби што се соодветни за географскиот регион каде треба да се постават:

- Одредби за безбедност за плин (поставување и употреба)
- Одредби за вградување
- Државни одредби
- Одредби за електрична инсталација

Поставувањето и сервисот на сите производи што работат на плин мора да се извршат од соодветно квалификувано лице кое што го познава производот што треба да го постави или сервисира и поседува валиден сертификат за стручноста во однос на работата што треба да ја изврши.

ПОВРЗУВАЊЕ НА ПЛИНОТ

Квалификуван инсталатор мора да го изведе поставувањето на плочата на плин на природен гас или плин. Инсталаторите треба да ги почитуваат одредбите на соодветниот државен закон за стандарди, регулативите за безбедност при употреба на плин и стандардите за вградување.

Погледнете ја етикетата со номинални вредности при постапката за поврзување за да видите каков вид на гас користи овој апарат.

Забелешки:

Флексибилните црева може да се користат на места каде температурата во просторијата каде се поставени цревата не надминува 70° C. Овие црева мора да се произведени во согласност со локалните стандарди.

Цревата за плин дизајнирани за природен гас НЕ СМЕЕ да се користат за плин.

Цревето не смее да е свиткано или настапното или да се допира со остри или абразивни рабови.

Со соодветна постапка за откривање на протекување течност, проверете ги сите поврзувања на плинот едно по едно со примена на решение за сите поврзувања.

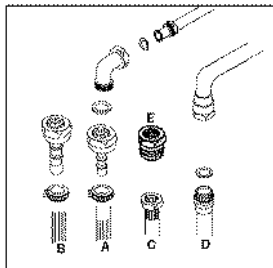
Присуството на балончиња посочува на протекувања. Ако има протекување, затегнете ја спојката и потоа одново проверете дали негде протекува.

ВАЖНО!

Не користете отворен оган за да проверите дали протекува гас.

ЗАМЕНА НА ДОВОДОТ НА ПЛИН

Во текот на поврзувањето, цевката за довод на гас што се појавува од задната страна на плочата мора да биде целосно видлива, мора многу внимателно да се постави со сите поврзувања (шrafoви, црева, итн.) за да се избегне секаков контакт со деловите што се загреваат. Исклучително препорачуваме да го блокирате пристапот со поврзувањето на цевките кога ја користите плочата или кога доводот за плин е отворен.



Во текот на поврзувањето на плинот, цевката од апаратот треба да биде стабилна додека поврзаниот дел (механичка или навртка за плин или природен гас) треба да е фиксна. Секогаш користете ги доставените заптивки меѓу поврзувањата.

- Секогаш користете „А“ за поврзување со флексибилни црева на гас од пропан-бутан.
- Видот „В“ се користи во Шпанија, Италија, Португалија, Грција, Франција и Алжир кога се користи поврзување со флексибилни црева.

- Поврзувањето од видот „C“ се користи во Летонија и Луксембург за механичко поврзување со машка навртка од 1/2" (на крајот на апаратот).
- Ова поврзување може да се користи изборно и во одредени области во Франција, Алжир, Шпанија, Португалија и Италија.
 - Користете го поврзувањето од видот „C“ во Германија и Белгија со дополнителен адаптер IS07/IS0228 и во Холандија со дополнителен адаптер на Besca, кој што се доставува како резервен дел. Пример за употреба е прикажан во Е.
- За сите други видови на гас, користете го видот за поврзување „D“ во Обединетото Кралство со женска навртка од 1/2" (на крајот на апарат).

ВНИМАНИЕ: флексибилното црево за плинот не треба да минува одзади ниту да допира со предмети што може да предизвика соговрување.

ВАЖНО

- КВАЛИФИКУВАН ИНЖЕНЕР ЗА ИНСТАЛАЦИЈА треба да го инсталира, регулира и адаптира за да работи со други видови на гас.
- Непочитувањето со овој услов повлекува поништување на гаранцијата.
- Апаратот мора да се инсталира во согласност со важечките регулативи.
- Инженерите за инсталација мора да ги почитуваат тековните важечки закони коишто се однесуваат на вентилацијата и евакуацијата на издувните гасови.
- Секогаш исклучувајте го апаратот пред да работите на одржување или поправка.
- Потоа, поврзувањето мора да се тестира.
- Овој тест може да се направи со ставање сапунеста течност на поврзувањето. Не смее да се појават балончиња. Ако има балончиња, проверете ги спојките на поврзувањето и повторете ја постапката, ако е неопходно.
- За сите поврзувања на плинот, проверете дали деловите на поврзувањето и компонентите за доставување плин се во согласност со локалните и меѓународните побарувања.

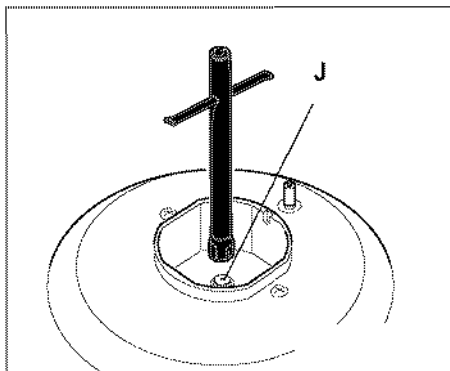
НЕ КОРИСТЕТЕ ОТВОРЕН ОГАН ЗА ДА ПРОВЕРИТЕ ДАЛИ ПРОТЕКУВА ПЛИН

КОНВЕРЗИИ НА ВИДОВИ ПЛИН

ЗАМЕНА НА ВБРИЗГУВАЧИТЕ НА ГОРИЛНИЦИТЕ НА ПЛОЧАТА

Дијаметарот е посочен на вбризгувачот во милиметри. Изберете ги вбризгувачите што треба да се заменат согласно „Табелата со информации што се доставува со комплетот за вбризгувачот“. За да замените вбризгувач:

- Извадете ги потпорите за садови и горилниците од плочата.
- Со помош на клуч, извадете го вбризгувачот „J“ (сл. 3.10-3.11) од лежиштето и заменете го со соодветен согласно висот на гасот (за точните големини на вбризгувачите, погледнете ја табелата на страница 3).



ПРИЛАГОДУВАЊЕ НА МИНИМАЛНАТА ПОСТАВКА ЗА ГОРИЛНИЦИТЕ

Проверете дали пламенот се шири од сите порти на горилникот кога тој е запален, а регулаторот за плин е на позиција за минимум. Ако некоја од портите не гори, зголемете ја поставката за ставка на плин.

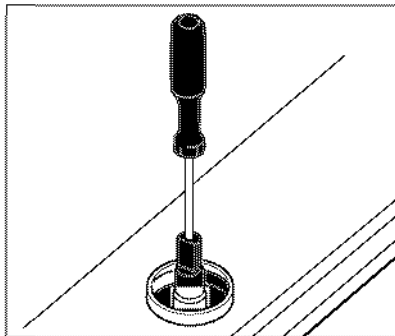
Проверете дали пламенот и понатаму гори кога регулаторот за плин ќе се сврти бргу од максимум на минимум. Ако горилникот не продолжи да гори, зголемете ја поставката за ставка на плин.

Постапката за прилагодување на поставката за минимална стапка на плинот е опишана подолу.

Шрафот за прилагодување е внатре во контролната оска или од горната страна на вентилот. Затворете до контролната оска (сл. 3.11):

- Со максимален шрафцирер Дијаметар од 3 мм, вртете го шрафот за регулаторот сè додека поставката за пламенот не биде точна.

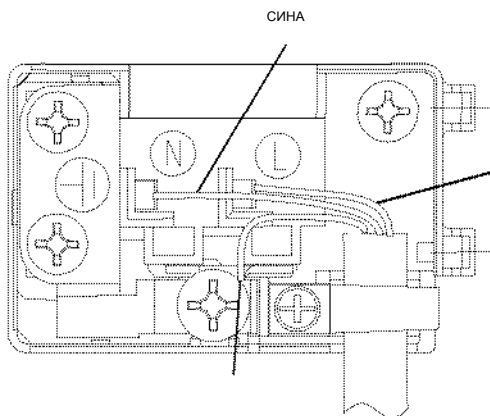
За поставката на плин, затегнете го докрај шрафот за прилагодување. За природен гас, разлабавете го шрафот за прилагодување така што висината на пламенот ќе биде 4-5 мм во позицијата за минимум.



Електрично поврзување

Пред да продолжите со електрично поврзување, проверете дали:

- Тековниот капацитет на системот за ел. напојување и приклучокот се соодветни за максималните номинални вредности на плочата.
- Посочениот напон на етикетата за капацитет е ист со напонот на доводот.
- Не користете редуктори, адаптери или притискачи за поврзувањето бидејќи може да предизвикаат прегрејување.
- Приклучокот има терминал за заземјување.



По поставување на плочата, проверете дали копчето е во позиција „0“ и приклучете ја.

Проверете дали напонот на етикетата за номинална вредност е ист со напонот на напојувањето пред поврзувањето.

Плочата се доставува со кабел за напојување и приклучок. Замена на каблите за напојување мора да направи овластен техничар.

Исклучувајте ја плочата пред секое одржување. Доследно почитувајте ги дијаграмите за повторно поврзување. Заштитното поврзување за заземјување (PE) мора да се поврзе на обележениот терминал.

Задолжително користете изолирани кабли за поставувањето.

Употреба на горилниците на плин

Рачно палење и контрола на горилниците на плин

За да запалите еден од горилниците, приближете чкорче, свеќа или друго рачно средство за палење до горниот дел и притиснете го соодветното копче за контрола и свртете го бројачот во правец на стрелките на часовникот. Средна регулација на пламенот се добива со вртење на контролното копче меѓу позицијата за максимум (голем пламен) и позицијата за минимум (мал пламен).

Малите дијаграми, сместени на контролниот панел посочуваат кој горилник на плин се користи.

Палење преку вентил на плочата (микро прекинувач):

Притиснете го вентилот на плочата што сакате да го користите обратно од сказалките на часовникот. Микро прекинувачот сместен под копчето автоматски ќе создаде искри преку приклучокот за искрење на горилникот. Држете го притиснато копчето додека не забележите стабилен пламен на горилникот.

Ако плочата има безбедносен уред

Плочите снабдени со уред за спречување грешки со пламенот обезбедуваат безбедност при случајно изгаснат пламен. Ако се случи ова, уредот ќе ги блокира каналите за довод на плин до горилниците и ќе спречи акумулирање на несогорен плин. Почекајте 90 секунди пред повторно палење на изгаснат горилник.

Потребно време за вклучување на обезбедувањето за време на палење: макс. 3 секунди

Потребно време за исклучување на обезбедувањето откако ќе се изгаси пламенот: Не повеќе од 90 секунди.

За да запалите горилник на плоча со безбедносен уред:

- Притиснете го контролното копче и вртете го во правецот на стрелките на часовникот сè додека не се добие максимален пламен.

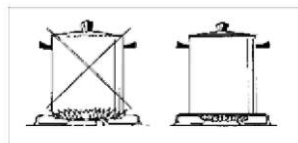
- Приближете чкорче или употребете го копчето за електрично палење, ако има и држете го контролното копче притиснато макс. 10 секунди.
- Пуштете го контролното копче и проверете дали пламенот уште гори. Во спротивно, повторете ја процедурата.

Препораки

Плочата има горилници со различни дијаметри. Најекономичниот начин за употреба на плин е да се избере точниот горилник на плин за димензијата на садот за готвење и пламенот на минимална позиција да се одржува на минимална позиција штом ќе се достигне точката на вриење. Се препорачува садот за готвење да има капак.

За да се обезбеди максимална работа на главните горилници, користете садови за готвење со следните дијаметри на нивните дна.

Брз горилник	: 22-26 цм
Среден горилник	: 14-22 цм
Помошен горилник	: 12-18 цм



Кога горилниците нема да се користат подолг период, секогаш исклучувајте го главниот вентил за контрола на плинот.

ПРЕДУПРЕДУВАЊЕ:

Користете само рамни садови за готвење со доволно дебело дно.

- Проверете дали дното на садот е суво пред да го ставите на горилникот.
- Температурата на дофатливите делови е висока кога апаратот работи. Затоа, задолжително држете ги децата и животните подалеку од дофат до горилниците во текот и по готвењето.
- По употреба, горилникот е врел подолг период. Не допирајте го и не ставајте предмети врз него.
- Никогаш не ставајте ножеви, виљушки, лажици и капаци на плочата бидејќи може да се загреат да предизвикаат сериозни повреди.

Чистење:

Пред чистење, исклучете ја плочата од ел. напојување.

Капаци на горилниците:

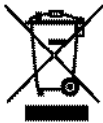
Држачите за садови за готвење и капаците што повремено се емајлираат, како и главите на горилниците мора да се перат во топла вода и сапун и потоа добро да се исушат. По темелно сушење, ставете ги правилно на нивните места.

Емајлирани делови:

За да изгледа плочата како нова, неопходно е да ја чистите често со топла вода и благ сапун и потоа да се исуши со мека хартија. Не перете ги додека се врели и не користете никогаш абразивни прашоци или абразивни средства за чистење. Не оставајте оцет, кафе, млеко, сол, вода, лимон или сок од домати да остане на емајлираните делови подолг период.

Не'рѓосувачки челик:

Деловите од не'рѓосувачки челик мора да се перат често со топла вода и сапун и мек сунѓер, а потоа да се исушат со мека крпа. Не користете абразивни прашоци или абразивни средства за чистење. Не оставајте оцет, кафе, млеко, сол, вода, лимон или сок од домати да остане на деловите од не'рѓосувачки челик подолг период. Не користете чистачи на пара за да ја исчистите плочата.



Симболот на производот и на пакувањето посочува дека овој производ не смее да се третира како секојдневен отпад. Наместо тоа, треба да се однесе во соодветен собирен центар за рециклирање на електрична и електронска опрема. Производот треба да се фрли правилно. На тој начин ќе спречите појава на потенцијални негативни последици за животната средина и здравјето на луѓето што се предизвикува со несоодветно ракување со отпад. За подетални информации околу рециклирањето на овој производ, контактирајте со локалните овластени институции, службата за собирање отпад или продавницата каде што го купивте производот.



EBC200GB

**UPUTSTVA ZA RUKOVANJE I MONTAŽU
UGRADBENE SIGURNOSNE PLOČE ZA
KUHANJE OD 30 cm S KONTROLOM NA
PREDNJOJ STRANI**

SADRŽAJ

- 1. OPIS PLOČE ZA KUHANJE**
- 2. SIGURNOSNA UPUTSTVA**
- 3. UGRADNJA**
- 4. UPOTREBA**
- 5. ODRŽAVANJE I NJEGA**

Poštovani korisniče,

Hvala Vam što ste kupili ovu ploču za kuhanje. Sigurnosne mjere predostrožnosti i preporuke u ovim uputstvima su radi vaše vlastite sigurnosti kao i sigurnosti drugih. Takođe će osigurati sredstva pomoću kojih ćete u potpunosti iskoristiti svojstva koja nudi vaš uređaj.

Molimo čuvajte ovu knjižicu na sigurnom mjestu. Može biti od koristi u budućnosti, bilo za vas ili za druge, u slučaju dvojbe u vezi s radom uređaja.

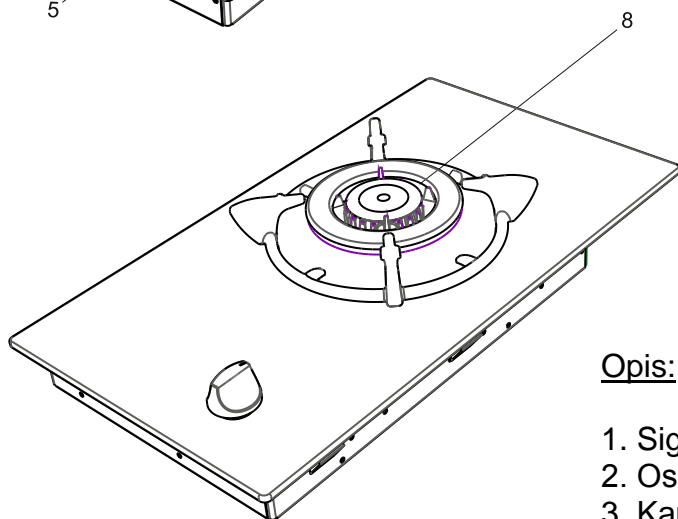
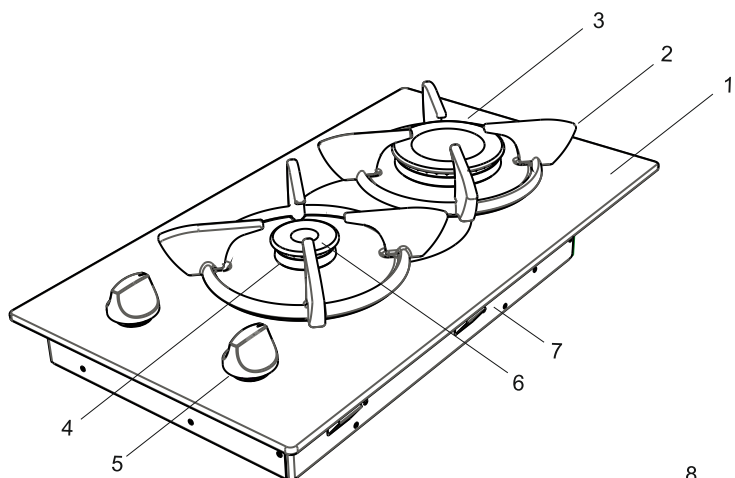
Ovaj uređaj se mora koristiti samo za ono za što je namijenjen, tj. za kuhanje hrane u domaćinstvu. Bilo koji drugi oblik upotrebe će se smatrati neprikladnim i stoga opasnim.

Proizvođač otklanja svaku odgovornost u slučaju oštećenja izazvanog nepravilnom ili neispravnom upotrebom uređaja.

CE Deklaracija o usklađenosti

- Ova ploča za kuhanje je namijenjena da se koristi samo za kuhanje. Svaka druga upotreba (kao što je zagrijavanje prostorije) je nepravilna i opasna.
- Ova ploča za kuhanje je dizajnirana, konstruirana i plasirana na tržište u skladu s:
 - Sigurnosnim zahtjevima za "plin", Direktiva 90/396/EC;
 - Sigurnosnim zahtjevima za "Niski napon" Direktiva 2006/95/EC;
 - Sigurnosnim zahtjevima za "EMC", Direktiva 89/336/EC;
 - Zahtjevima Direktive 93/68/EC





Opis:

1. Sigurnosno staklo
2. Oslonac za posuđe
3. Kapica gorionika
4. Tijelo gorionika
5. Kontrolna tipka
6. Plinski gorionici
7. Donji poklopac
8. Wok gorionik

TABELA POTROŠNJE PLINA

PROČITAJTE OVE UPUTE PAŽLJIVO I U POTPUNOSTI PRIJE KORIŠTENJA VAŠEG APARATA I DRŽITE IH NA PRIKLADNOM MJESTU KAO PODSJETNIK KADA BUDE POTREBNO.

OVAJ PRIRUČNIK JE PRIPREMLJEN ZA VIŠE OD JEDNOG MODELA KOJI SU SLIČNI. VAŠ UREĐAJ MOŽDA NEMA ISTE KARAKTERISTIKE KOJE SU OBJAŠNJENE U OVOM PRIRUČNIKU. OBRATITE PAŽNJU NA IZRAZE KOJI SADRŽE CIFRE, DOK ČITATE OVAJ PRIRUČNIK ZA RUKOVANJE.

Opšta sigurnosna upozorenja

- Ovaj uređaj mogu koristiti djeca dobi od 8 godina i starija, kao i osobe sa smanjenim fizičkim, osjetilnim ili mentalnim sposobnostima ili s nedostatkom iskustva i znanja ako su pod nadzorom ili ako su im data uputstva o korištenju uređaja na siguran način i ako razumiju opasnosti koje su uključene. Djeca se ne smiju igrati s uređajem. Čišćenje i održavanja od strane korisnika ne smiju obavljati djeca bez nadzora.
- **UPOZORENJE:** Uređaj i njegovi dostupni dijelovi postaju vrući tokom upotrebe. Potrebno je obratiti pažnju da se izbjegne dodirivanje grijnih elemenata. Djecu mlađu od 8 godina je potrebno držati dalje od uređaja osim ako su pod stalnim nadzorom.
- **UPOZORENJE:** Kuhanje uz korištenje masnoća ili ulja na ploči za kuhanje bez nadzora može biti opasno i može izazvati požar. **NIKAD** ne pokušavajte gasiti vatru vodom, nego isključite uređaj i zatim prekrijte plamen na primjer poklopcem ili ćebetom.
- **UPOZORENJE:** Opasnost od požara: nemojte ostavljati nikakve predmete na površinama za kuhanje.

- **UPOZORENJE:** Ako je površina napuknuta, isključite uređaj da biste izbjegli mogućnost strujnog udara.
- Za ploče za kuhanje s ugrađenim poklopcem, bilo kakvo prolijevanje bi se trebalo ukloniti s poklopca prije njegovog otvaranja. Takođe bi trebalo dopustiti da se površina za kuhanje ohladi prije zatvaranja poklopca.
- Uređaj nije namijenjen za rad preko sredstava nekog eksternog programatora ili posebnog daljinskog sistema kontrole.
- Nemojte koristiti gruba abrazivna sredstva za čišćenje ili oštre metalne strugače da čistite staklo vrata pećnice i druge površine jer mogu izgrebati te površine, što može dovesti do lomljenja stakla ili do oštećenja datih površina.
- Nemojte koristiti čistače na paru za čišćenje uređaja.

-Vaš uređaj je proizveden u skladu sa svim važećim lokalnim i međunarodnim standardima i propisima.

- Poslove održavanja i popravke moraju obavljati samo tehničari ovlaštenog servisa. Instalacija i popravke koje urade neovlašteni tehničari mogu vas dovesti u opasnost. Opasno je mijenjati ili modifikovati specifikacije na uređaju na bilo koji način.

- Prije instalacije, uvjerite se da su lokalni uslovi distribucije (priroda plina i pritisak plina ili voltaža i frekvencija) i zahtjevi od strane uređaja kompatibilni. Zahtjevi za ovaj uređaj su navedeni na etiketi.

- **PAŽNJA:** Ovaj uređaj je dizajniran samo za kuhanje hrane i namijenjen je za unutrašnju upotrebu u domaćinstvima i ne bi trebao biti korišten za bilo koje druge svrhe ili za bilo koju drugu aplikaciju, kao što je upotreba van domaćinstva ili u komercijalnom okruženju ili za zagrijavanje prostorije.

- Ovaj uređaj nije povezan sa zapaljivim proizvodima evakuacijskih uređaja. Bit će ugrađen u i povezan u skladu s važećim propisima za ugradnju. Naročitu pažnju treba posvetiti odgovarajućim zahtjevima po pitanju ventilacije.

- Ako nakon 15 s gorionik ne može da se upali, prestanite rukovati uređajem i otvorite odjeljak vrata i/ili sačekajte najmanje 1 minut prije nego pokušate s daljim paljenjem gorionika.

- Ova uputstva važe samo ako se simbol zemlje pojavljuje na uređaju. Ako se simbol ne pojavljuje na uređaju, potrebno je pogledati tehnička uputstva koja će pružiti neophodna uputstva u vezi modifikacija uređaja u skladu s uvlovlime upotrebe u datoj zemlji.
- Sve moguće mjere opreza su poduzete da se osigura vaša bezbjednost. Pošto staklo može pući, trebali biste biti oprezni kada čistite da biste izbjegli grebanje. Izbjegavajte udaranje ili kuckanje po staklu s priborom.
- Osigurajte se da napojni kabal ne bude zaglavljen tokom instalacije. Ako je napojni kabal oštećen, mora biti zamijenjen od strane proizvođača, servisnog zastupnika ili osoba sa sličnim kvalifikacijama da bi se spriječila opasnost.

Upozorenja pri instalaciji

- Ne rukujte uređajem prije nego je u potpunosti instaliran.
- Uređaj mora instalirati ovlaštenu tehničar i staviti ga u upotrebu. Proizvođač nije odgovoran za bilo kakvu štetu koja bi mogla biti izazvana pogrešnim smiještanjem i instaliranjem od strane neovlaštenih osoba.
- Kada raspakujete uređaj, uvjerite se da nije oštećen tokom transporta. U slučaju bilo kakvog nedostatka; ne koristite uređaj i odmah kontaktirajte kvalifikovanog servisnog zastupnika. Pošto materijali korišteni za pakovanje (najlon, klamerice, stiropor...itd.) mogu imati štetne utjecaje na djecu, oni bi odmah trebali biti sakupljeni i uklonjeni.
- Zaštitite svoj uređaj od atmosferskih uticaja. Ne izlažite ga utjecajima kao što su sunce, kiša, snijeg itd.
- Materijali koji okružuju uređaj (kabinet) moraju biti u mogućnosti da podnesu temperaturu od minimalno 100°C.

Tokom upotrebe

- Ne stavljajte zapaljive ili gorive materijale, u ili blizu uređaja kada je uključen.
- Ne ostavljajte šporet dok se kuhaju čvrsta ili tečna ulja. Oni se mogu zapaliti u uslovima ekstremnog zagrijavanja. Nikad ne posipajte vodu na plamen koji je prouzrokovalo ulje. Pokrijte šerpu ili tavu za prženje poklopcem da biste prigušili plamen koji se pojavio u ovom slučaju i isključite štednjak.
- Uvijek postavljajte šerpe na centar zone za kuhanje i okrenite ručke na sigurnu poziciju tako da ne bi mogle biti oborene ili zgrabljene.
- Ako ne koristite uređaj duže vremena, isključite ga iz struje. Držite glavni kontrolnu sklopku isključenu. Takođe, kada ne koristite uređaj, držite zatvorenim dovod plina.
- Osigurajte da kontrolne tipke uređaja uvijek budu u položaju "0" (stop) kada se uređaj ne koristi.
- **PAŽNJA:** Upotreba plinskog uređaja za kuhanje rezultira produkcijom toplote, vlažnosti i produkata sagorijevanja u prostoriji u kojoj je ugrađen. Osigurajte da kuhinja bude dobro ventilirana, naročito kada je uređaj u upotrebi, održavajte prirodne ventilacione otvore otvorenim ili ugradite mehanički uređaj za ventilaciju (mehanička napa za izvlačenje).
- Produžena intenzivna upotreba uređaja može zahtijevati dodatnu ventilaciju, na primjer otvaranje prozora, ili još efikasniju ventilaciju, na primjer povećanje nivoa mehaničke ventilacije gdje je to moguće.

Tokom čišćenja i održavanja

- Uvijek isključite uređaj prije izvođenja radnji kao što su čišćenje ili održavanje. Možete to raditi nakon isključivanja uređaja ili isključivanja glavne sklopke.
- Ne uklanjajte kontrolne tipke da očistite kontrolnu ploču.

DA BISTE ODRŽALI EFIKASNOST I SIGURNOST VAŠEG UREĐAJA, PREPORUČUJEMO VAM DA UVIJEK KORISTITE ORIGINALNE REZERVNE DIJELOVE I ZOVITE SAMO NAŠEG OVLAŠTENOG SERVISNOG ZASTUPNIKA U SLUČAJU POTREBE.

LOKACIJA

- Uređaj se može ugraditi u kuhinju, trpezariju ili zajedničke prostorije za stanovanje, ali ne i u prostoriji ili prostoru gdje se nalazi kada ili tuš.
- Uređaj se ne smije ugrađivati u zajedničke prostorije za stanovanje čija je zapremina manja od 20 m³.
- Uređaj je namijenjen i odobren samo za upotrebu u domaćinstvu i ne bi se smio ugrađivati u komercijalni, polu-komercijalni ili ambijent za zajedničku upotrebu. Vaš proizvod neće biti pod garancijom ako se ugradi u bilo koje od gore navedenih okruženja i moglo bi utjecati na osiguranje javne odgovornosti ili treće strane koji možda posjedujete.

VENTILACIJSKI ZAHTJEVI

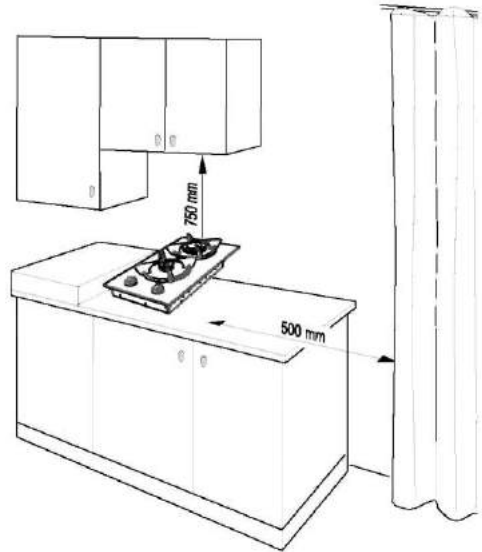
- Za prostorije sa zapreminom manjom od 5 m³ - stalna ventilacija od 100 mm² slobodnog područja će biti potrebna.
- Za prostorije sa zapreminom između 5 m³ i 10 m³ stalna ventilacija od 50 cm² slobodnog područja će biti potrebna osim u slučaju da prostorija ima vrata koja se otvaraju direktno na vanjski zrak, u tom slučaju stalna ventilacija nije potrebna.
- Za prostorije čija je zapremina veća od 10 m³ - nije potrebna stalna ventilacija.

NB. Bez obzira na veličinu prostorije, sve prostorije u kojim se nalazi uređaj moraju imati direktan pristup vanjskom zraku putem nekog prozora koji se može otvoriti ili nečeg sličnog.

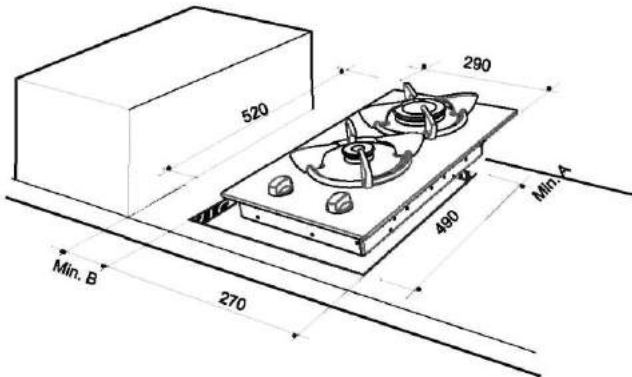
TEHNIČKE INFORMACIJE ZA MONTAŽERA

Da bi se montirala ploča štednjaka u kuhinjske elemente, potrebno je napraviti rupu dimenzija kao što je prikazano na slici 3.2, imajući u vidu sljedeće:

- u elementima, između donje strane ploče štednjaka i gornje površine bilo kojeg drugog uređaja ili interne police mora postojati razmak od minimalno 100 mm;
- za minimalan razmak od stražnjeg i bočnih zidova, pogledajte sliku 3.2.
- mora postojati udaljenost od minimalno 750 mm između ploče za kuhanje i bilo kojeg zidnog ormara ili nape na izvlačenje koja je smještena neposredno iznad (vidi sliku 3.1);
- apsolutno je neophodno da stavite separator između osnove ploče za kuhanje i dijela s ladicama.



Nemojte ugrađivati uređaj u blizini zapaljivih materijala (npr. zavjese).



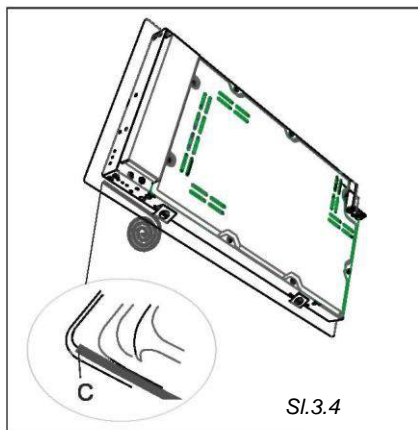
Susjedni zidovi	A [mm]	B [mm]
Drvo	60	150
Beton ili keramičke pločice	40	50

PRIČVRŠČIVANJE PLOČE ŠTEDNJAKA

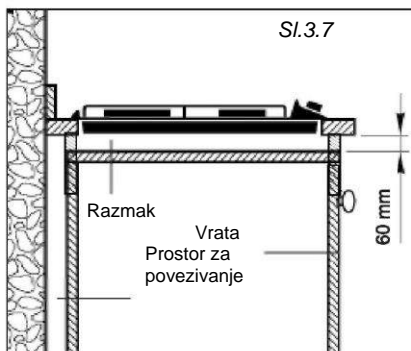
- Postavite ljepljivu traku duž cijelog dijela oko donjeg ruba ploče štednjaka. Nemojte je istezati. (Sl. 3.4)
- Ubacite ploču štednjaka u rupu i pravilno je namjestite. (Sl. 3.2)
- Podesite nosače "A" i pričvrstite vijke "B" da biste fiksirali ploču štednjaka čvrsto u njen položaj (sl. 3.5, 3.6)

UGRADNJA U KUHINJSKI ELEMENT S VRATIMA (sl. 3.7)

Udaljenost između dna ploče za kuhanje i površine elementa bi trebala biti minimalno 60 mm.



Sl.3.4



Sl.3.7

PLINSKA INSTALACIJA

VAŽNA NAPOMENA

Tvornički zadano plinsko podešavanje ovog uređaja je napisano na natpisnoj etiketi, koja je smještena ispod uređaja. Za vrstu plina koji se koristi u vašem domu, kontaktirajte najbližeg ovlaštenog distributera plina.

PROPISI ZA UGRADNJU I SERVIS

Zakonska je obaveza da svi plinski uređaji budu ugrađeni i servisirani od strane kompetentne osobe u skladu s važećim izdanjima sljedećih standarda i propisa ili onim propisima koji odgovaraju geografskoj regiji u kojoj se vrši ugradnja.

- Propisi za sigurnost plina (ugradnja i upotreba)
- Građevinski propisi
- Državni standardi
- Propisi za elektro instalaciju

Ugradnja i servisiranje svakog plinskog proizvoda mora biti izvršena od strane kvalificirane osobe koja je kompetentna za dati tip proizvoda čija se ugradnja vrši ili servis koji posjeduje važeći certifikat o osposobljenosti za posao koji se izvodi.

PLINSKI PRIKLJUČAK

Priključivanje plinske ploče za kuhanje na zemni plin ili LPG mora obaviti kvalificirani montažer. Montažeri će voditi računa o odredbama odgovarajućih državnih standarda kodeksa o postupanju, propisima o plinskoj sigurnosti i građevinskim standardima.

Za priključivanje uređaja, pogledajte natpisnu etiketu da vidite koja vrsta plina se koristi za ovaj uređaj.

Napomene:

Fleksibilna crijeva se mogu koristiti tamo gdje temperatura okoline crijeva ne prelazi 70°C. Ta crijeva moraju biti proizvedena u skladu s lokalnim standardima.

Plinska crijeva koja su dizajnirana za zemni plin NE SMIJU biti korištena za dostavljanje LPG plina.

Crijevo ne bi smjelo biti zgnječeno ili zaglavljeno niti smije biti u dodiru s oštrim ili abrazivnim rubovima.

Pomoću prikladnog rješenja za otkrivanje curenja tečnosti provjerite svaki plinski priključak jedan po jedan tako što ćete četkicom nanijeti rastvor na spojeve.

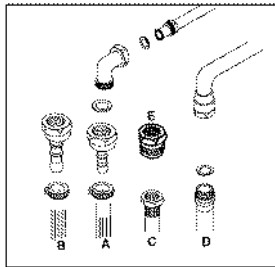
Prisustvo balončića će indicirati curenje. Ako postoji curenje, pritegnite spojeve i ponovo provjerite curenje.

VAŽNO!

Nemojte koristiti otvoreni plamen da biste ispitali curenja.

PROMJENA ULAZA PLINA

Za vrijeme postupka priključivanja razvodnika punjenja plina koji viri na stražnjoj strani ploče za kuhanje mora biti vidljivo u potpunosti. Sva sredstva priključivanja (navrtke, crijeva itd.) moraju biti postavljena s pažnjom kako bi se izbjegao svaki kontakt s dijelovima koji će se zagrijavati. Strogo je preporučljivo da se blokira pristup priključku cijevi, dok je ploča za kuhanje u upotrebi kada je dotok plina otvoren.



Za vrijeme postupka priključivanja plina, cijev uređaja bi trebala biti stacionarna, dok je priključeni dio (mehanička, LPG, ili NG navrtka) pričvršćen. Uvijek koristite zaptivače koji su isporučeni u rezervnom kompletu između priključaka.

- Koristite "A" za priključak fleksibilnog crijeva za propan-butan (LPG) vrstu plina.
- Koristite "B" vrstu priključka u Španiji, Italiji, Portugalu, Grčkoj, Francuskoj i Alžiru za upotrebu s priključkom fleksibilnog crijeva.

- Koristite C tip priključka u Latviji i Luksemburgu za mehanički priključak, s 1/2" muški navoj (na kraju uređaja).
- Ovaj priključak takođe može biti opcionalno korišten u nekim područjima u Francuskoj, Alžiru, Španiji, Portugalu i Italiji.
- Koristite C tip priključka u Njemačkoj i Belgiji s dodatnim adapterom ISO7/ISO228 i Nizozemskoj s dodatnim "Besca" adapterom, koji su isporučeni u rezervnom kompletu. Primjer upotrebe je prikazan u E.
- Za sve tipove plina koristite D tip priključka u Ujedinjenom Kraljevstvu i Irskoj s 1/2" ženski navoj (na kraju uređaja).

PAŽNJA: Fleksibilno plinsko crijevo ne smije prolaziti iza, niti smije biti u dodiru s predmetima koji mogu uzrokovati sagorijevanje.

VAŽNO

- Uređaj bi trebao biti ugrađen, podešen i prilagođen za funkcionisanje s drugim vrstama plina od strane KVALIFICIRANOG MONTAŽERA.
- Nepoštivanje ovog uslova će učiniti garanciju nevažećom.
- Uređaj mora biti ugrađen u skladu s propisima koji su na snazi.
- Montažeri moraju uskladiti važeće zakone po pitanju ventilacije i izbacivanja izduvnih plinova.
- Uvijek isključite uređaj iz utičnice prije izvođenja bilo kakvih postupaka oko održavanja i popravki. Nakon priključivanja mora se uraditi test.
- Taj test se može izvršiti pomoću sapunjave tečnosti na spojevima.
- Ne smiju se pojaviti balončići. Ako ima balončića, provjerite spojeve i ponovo provjerite ako je potrebno.
- Za sve plinske priključke, uvjerite se da su priključni dijelovi i komponente za dotok plina u skladu s lokalnim i međunarodnim zahtjevima.

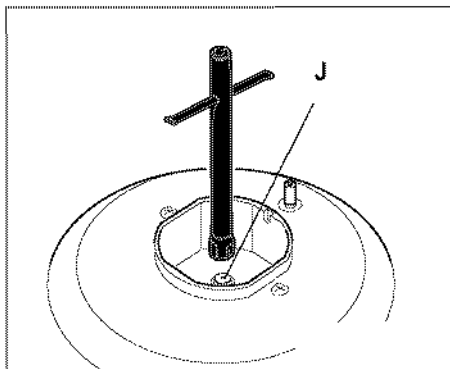
NEMOJTE KORISTITI OTVORENI PLAMEN DA PROVJERITE CURENJE PLINA

KONVERZIJA PLINA

ZAMJENA UBRIZGAVAČA GORIONIKA PLOČE ZA KUHANJE

Prečnik je označen na ubrizgavaču u centimetrima ili milimetrima. Izaberite ubrizgavač koji je potrebno zamijeniti u skladu s "Info kartom dostavljenom uz komplet ubrizgavača". Da biste zamijenili ubrizgavače:

- Uklonite oslonac za posuđe i gorionike s ploče za kuhanje.
- Pomoću ključa uklonite ubrizgavač "J" (sl. 3.10 - 3.11) iz njegovog ležišta i zamijenite ga odgovarajućim u skladu s vrstom plina (za ispravne veličine ubrizgavača pogledajte tabelu na strani 3).



PODEŠAVANJE MINIMALNIH POSTAVKI GORIONIKA

Provjerite da li se plamen širi na svim ulazima gorionika kada je gorionik upaljen plinskim setom u minimalnom položaju. Ako se neki ulazi ne upale, povećajte postavke minimalne stope plina.

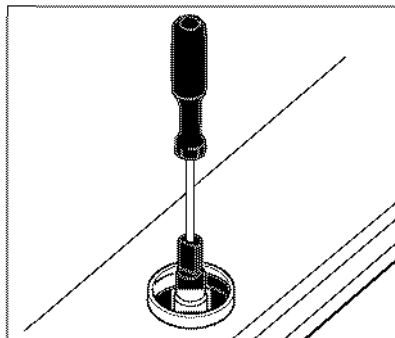
Provjerite da li gorionik ostaje upaljen čak i kada se plin brzo okrene iz maksimalnog u minimalan položaj. Ako gorionik ne ostane upaljen, povećajte postavke minimalne stope plina.

Postupak za podešavanje postavki za minimalnu stopu plina je opisan u nastavku.

Vijak za podešavanje je unutar upravljačke osovine ili na gornjoj površini ventila, u blizini upravljačke osovine (sl. 3.11):

- Korištenje odvijača max. Prečnik 3 mm, okrenite vijak dok postavke plamena ne budu odgovarajuće.

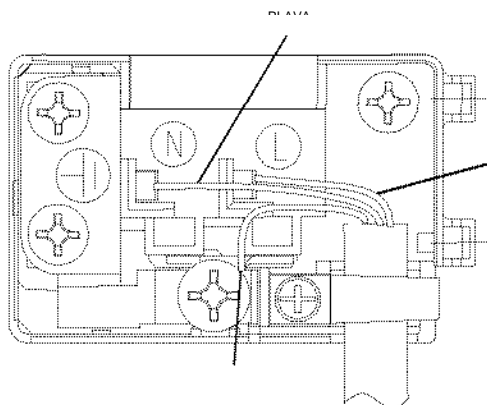
Za LPG postavke, u potpunosti pritegnite vijak za podešavanje. Za NG, olabavite vijak za podešavanje tako da dužina plamena bude 4-5 mm u minimalnom položaju.



Elektro priključivanje

Prije nastavka s elektro priključivanjem, uvjerite se da:

- Sadašnji kapacitet nosivosti sistema i utičnice odgovara maksimalnoj nazivnoj snazi ploče za kuhanje.
- Napon koji je naznačen na nazivnoj etiketi je siti kao i napon napajanja.
- Za priključak nemojte koristiti nikakve redukcije, adaptere ili prenosnice jer mogu izazvati pregrijavanje.
- Utičnica ima uzemljenje.



Nakon smještanja štednjaka, osigurajte da tipka bude u položaju isključeno "0" i uključite je.

Molimo uvjerite se da je napon na natpisnoj etiketi isti kao napon napajanja prije nego izvršite priključivanje.

Uređaj je opremljen kablom za napajanje i utikačem. Zamjenu mrežnog kabla mora obaviti ovlašteno tehničko lice.

Isključite vaš uređaj prije svakog postupka održavanja. Strogo se pridržavajte dijagrama ponovnog priključivanja. Zaštitno uzemljenje (PE) mora biti spojeno na označeni terminal.

Za vrijeme ugradnje, molimo vas uvjerite se da su korišteni izolirani kablovi.

Korištenje vaših plinskih gorionika

Manualno paljenje i kontrola plinskih gorionika;

Da biste upalili gorionik, prinesite šibicu, ili drugo priručno sredstvo do njegovog oboda i pritisnite odgovarajuću kontrolnu tipku i okrenite je u smjeru suprotno od smjera kretanja kazaljke na satu. Srednja regulacija plamena će biti postignuta tako što ćete okrenuti kontrolnu tipku između maksimalnog položaja (veliki plamen) i minimalnog položaja (mali plamen).

Mali dijagrami smješteni na upravljačkoj ploči označavaju koji od plinskih gorionika je u upotrebi.

Paljenje preko ventila ploče za kuhanje (mikro prekidač):

Pritisnite ventil ploče za kuhanje kojim želite rukovati i okrenite ventil u smjeru suprotno od smjera kazaljke na satu. Mikro prekidač koji je smješten ispod tipke će automatski stvoriti iskrice preko svjećica za paljenje na gorioniku. Nastavite s pritiskanjem tipke dok ne vidite stabilan plamen na gorioniku.

Ako je vaša ploča za kuhanje opremljena sigurnosnim uređajem za plin;

Ploče za kuhanje opremljene uređajem za zatvaranje plamena pružaju sigurnost ako je došlo do slučajnog gašenja plamena. Ako dođe to takvog slučaja, uređaj će blokirati plinske kanale gorionika i prekinut će svako akumuliranje nesagorenog plina. Sačekajte 90 sekundi prije ponovnog paljenja ugašenog plinskog gorionika.

Potreban rok za osiguranje plinske sigurnosti tokom paljenja: max. 3 sekunde.

Potreban rok za otklanjanje plinske sigurnosti nakon što se plamen ugasi: Ne više od 90 sekundi.

Da biste upalili gorionik ploče za kuhanje koja je opremljena sigurnosnim uređajem za plin;

Pritisnite kontrolnu tipku i okrenite je u smjeru suprotnom od smjera kazaljke na satu dok ne dosegne položaj maksimalnog plamena.

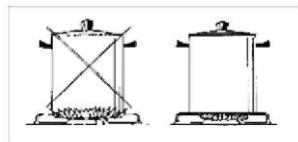
- Prinesite šibicu ili koristite tipku za električno paljenje ako je dostupna na kapici plinskog gorionika i držite kontrolnu tipku pritisnutom tokom maksimalno 10 sekundi.
- Pustite kontrolnu tipku i uvjerite se da plinski gorionik ostaje upaljen. U suprotnom, ponovite postupak.

Preporuke:

Vaša ploča za kuhanje ima gorionike različitih prečnika. Najekonomičniji način korištenja plina je da se izabere pravilna veličina plinskih gorionika za veličinu vašeg posuđa za kuhanje i da se podesi plamen u minimalan položaj kada je dostignuta tačka ključanja. Preporučljivo da uvijek pokrijete vaše posuđe u kojem kuhate.

Da biste postigli maksimalne performanse glavnih gorionika, koristite posuđe sa sljedećim prečnicima s ravnim dnom.

Brzi gorionik	: 22-26 cm
Srednji gorionik	: 14-22 cm
Pomoćni gorionik	: 12-18 cm



Kada gorionici nisu u upotrebi duže vrijeme, uvijek isključite glavni ventil za kontrolu plina.

UPOZORENJE:

Koristite samo posuđe s ravnim dnom i s dovoljnom debljinom baze.

- Osigurajte da dno posuđe bude suho prije nego stavite posudu na gorionike.
- Temperatura dostupnih dijelova može biti visoka kada uređaj radi. Zbog toga, imperativ je držati djecu i životinje van dosega gorionika tokom i nakon kuhanja.
- Nakon upotrebe, ploča za kuhanje ostaje veoma vruća tokom dužeg vremena, nemojte je dirati i nemojte stavljati bilo kakve predmete na vrh ploče za kuhanje.
- Nikada ne stavljajte noževe, viljuške, kašike i poklopce na ploču za kuhanje jer mogu postati vrući i to bi moglo izazvati ozbiljne opekotine.

Čišćenje:

Prije čišćenja isključite ploču za kuhanje s glavnog napajanja plinom.

Kapice gorionika:

Povremeno, emajlirani oslonci za posuđe, emajlirani poklopci, glave gorionika, moraju se prati u sapunjavoj mlakoj vodi te dobro isprati i posušiti. Nakon što ih temeljito posušite, vratite ih pravilno u njihovo ležište.

Emajlirani dijelovi:

Da biste održali da ploča izgleda kao nova, neophodno je da je učestalo čistite mlakom sapunjavom vodom i potom posušite mekanom krpom. Nemojte ih prati vrućom vodom i nikada nemojte koristiti abrazivna sredstva u prahu ili abrazivne materijale za čišćenje. Nemojte ostavljati sirće, kafu, mlijeko, sol, vodu, limun ili sok od paradajza da ostaju u dodiru s emajliranim dijelovima duže vremena.

Nehrđajući čelik:

Dijelovi od nehrđajućeg čelika se moraju često čistiti blago sapunjavom toplom vodom i mekanom spužvom i zatim osušiti suhom krpom. Nemojte koristiti abrazivne praške ili abrazivne materijale za čišćenje. Nemojte ostavljati sirće, kafu, mlijeko, sol, vodu, limun ili sok od paradajza da ostaju u dodiru s dijelovima od nehrđajućeg čelika duže vremena. Nikada nemojte koristiti čistače na paru da čistite ploču za kuhanje.



Simbol na proizvodu ili na njegovom pakovanju naznačava da je se ovaj proizvod ne smije tretirati kao kućni otpad. Umjesto toga, on treba biti zbrinut na odgovarajućim mjestima prikupljanja za reciklažu električne i elektronske opreme. Osiguravanjem da se ovaj proizvod odloži na pravilan način, vi pomažete u sprječavanju potencijalnih negativnih posljedica po okoliš i ljudsko zdravlje, što bi u suprotnom moglo izazvati neodgovarajuće rukovanje otpadom ovog proizvoda. Za detaljnije informacije o recikliranju ovog proizvoda, molimo vas kontaktirajte vaš lokalni gradski ured, službu za odlaganje kućnog otpada ili trgovinu gdje ste kupili ovaj proizvod.

Ovaj dokument je originalno proizveden i objavljen od strane proizvođača, brenda Vox, i preuzet je sa njihove zvanične stranice. S obzirom na ovu činjenicu, Tehnoteka ističe da ne preuzima odgovornost za tačnost, celovitost ili pouzdanost informacija, podataka, mišljenja, saveta ili izjava sadržanih u ovom dokumentu.

Napominjemo da Tehnoteka nema ovlašćenje da izvrši bilo kakve izmene ili dopune na ovom dokumentu, stoga nismo odgovorni za eventualne greške, propuste ili netačnosti koje se mogu naći unutar njega. Tehnoteka ne odgovara za štetu nanесenu korisnicima pri upotrebi netačnih podataka. Ukoliko imate dodatna pitanja o proizvodu, ljubazno vas molimo da kontaktirate direktno proizvođača kako biste dobili sve detaljne informacije.

Za najnovije informacije o ceni, dostupnim akcijama i tehničkim karakteristikama proizvoda koji se pominje u ovom dokumentu, molimo posetite našu stranicu klikom na sledeći link:

<https://tehnoteka.rs/p/vox-ugradna-plinska-ploca-ebc-200-gb-akcija-cena/>