

Uputstvo za upotrebu

VOX toster SM123R



Tehnoteka je online destinacija za upoređivanje cena i karakteristika bele tehnike, potrošačke elektronike i IT uređaja kod trgovinskih lanaca i internet prodavnica u Srbiji. Naša stranica vam omogućava da istražite najnovije informacije, detaljne karakteristike i konkurentne cene proizvoda.

Posetite nas i uživajte u ekskluzivnom iskustvu pametne kupovine klikom na link:

<https://tehnoteka.rs/p/vox-toster-za-sendvice-sm123r-akcija-cena/>



SM-123 R

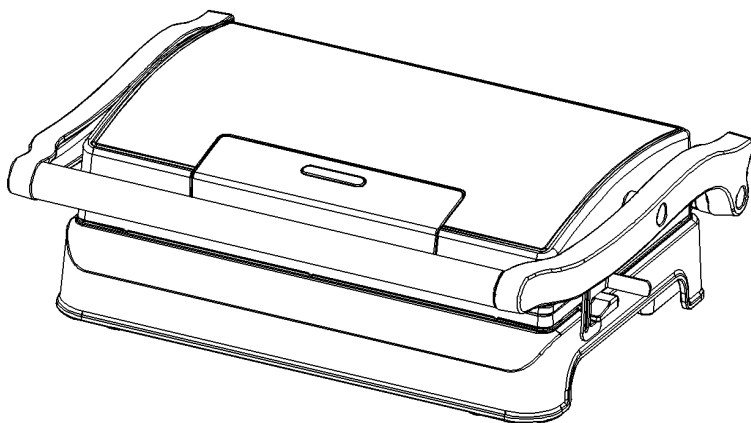
OPERATING INSTRUCTIONS SANDWICH MAKER
MANUALE DELL'UTENTE SANDWICHIERA
BEDIENUNGSANLEITUNG SANDWICH MAKER
ИНСТРУКЦИЯ ПО ЭКСПЛУАТАЦИИ СЭНДВИЧНИЦА
UPUTSTVO ZA UPOTREBU APARAT ZA SENDVIČE
MANUAL DE USUARIO SANDWICHIERA
MANUAL DO USUÁRIO SANDUICHEIRA
ΕΓΧΕΙΡΙΔΙΟ ΧΡΗΣΤΗ ΣΥΣΚΕΥΗ ΓΙΑ ΣΑΝΤΟΥΙΤΣ
NAVODILA ZA UPORABO NAPRAVA ZA SENDVIČE
UPUTE ZA UPORABU APARAT ZA SENDVIČE
UPUTSTVO ZA UPOTREBU APARAT ZA SENDVIČE
УПАТСТВА ЗА РАКУВАЊЕ ТОСТЕР СЕНДВИЧ
MANUALI I PERDORUESIT APARATI PËR SANDUIÇË



VOX
ELECTRONICS

GBR

SANDWICH MAKER
INSTRUCTION MANUAL
SM-123 R



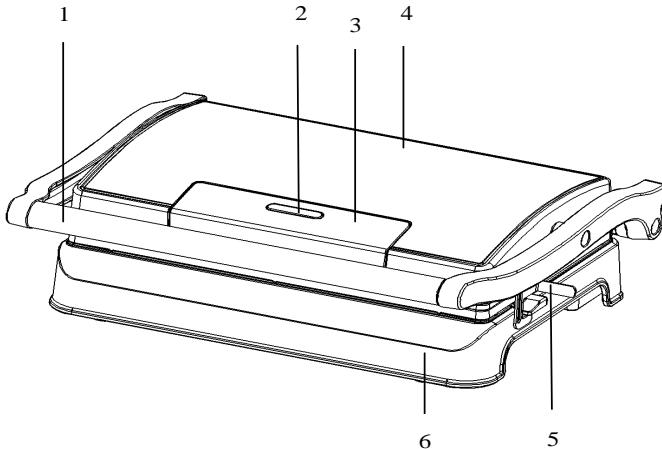
**For you safety and continued enjoyment of this product
always read the instruction book carefully before use**

IMPORTANT SAFEGUARDS

• READ ALL THE INSTRUCTIONS

- Use only on AC 220-240 Volt, 50/60 Hz. Use only for household.
- Do not touch the hot surfaces. Use the handles.
- To protect against risk of electric shock, do not immerse the cord, plug or cooking unit into water or any other liquid.
- Close supervision is necessary when the appliance is used by or near children.
- This appliance is not intended for use by persons (including children) with reduced physical, sensory or mental capabilities, or lack of experience and knowledge, unless they have been given supervision or instruction concerning use of the appliance by a person responsible for their safety.
- Unplug the appliance from outlet when not in use and before cleaning. Let the appliance cool before putting on or taking off parts and before cleaning it.
- Do not operate the appliance which has malfunctioned or been damaged in any manner. In order to avoid risk of electric shock, do not try to repair the appliance yourself. Take it to an authorized service for examination and repair. Any incorrect reassembly could present a risk of electric shock when the appliance is used.
- Do not use accessories not recommended by the manufacturer as it may result in fire, electrical shock, or risk of injury to persons.
- Do not use the appliance outdoors or for commercial purposes.
- Do not let the power cord hang over the edge of a table or counter, or touch hot surfaces.
- Do not place the appliance on or near a hot gas or electric burner or heated oven.
- Unplug the appliance when you have finished use.
- Do not use the appliance for other than intended use.
- The appliance is not to be operated by means of an external timer or separate remote-control system.
- Extreme caution must be paid when moving the appliance.

PARTS IDENTIFICATION



1. Handle
2. Ready Light (Red)
3. Decorative panels
4. Upper Housing
5. Clasp to fasten handle
6. Bottom Housing

BEFORE FIRST USE

- Read all the instructions carefully and keep them for future reference.
- Remove all packaging material.
- Clean the Cooking Plates by wiping with a sponge or cloth dampened in warm water.
DO NOT IMMERSE THE APPLIANCE AND DO NOT RUN WATER DIRECTLY ONTO THE COOKING SURFACES.

- Dry with a cloth or paper towel.
 - For best results, lightly coat the cooking plates with a little cooking oil or cooking spray.
- Notice: When your appliance is heated for the first time, it may emit slight smoke or odor. This is normal with many heating appliances. This does not affect the safety of your appliance.**

SANDWICH MAKER USE

- Close the sandwich maker and plug it into the wall outlet. The ready light will come on, indicating that the Grill Toaster has begun preheating.
- It takes approximately 3 minutes to reach baking temperature and the ready light will go off.
- Open the appliance, put the sandwich, meat or other food on the bottom cooking plate.
- Close the appliance. The ready light will go on again.
- Cook for about 3 to 8 minutes, the ready light goes off again, or until golden brown. You can adjust the time to suit your own individual taste.
- When the food is cooked use the handle to open the lid. Remove the food with a plastic spatula. Do not use metal tongs or a knife as these can cause damage to the non-stick coating of the cooking plates.
- When you finish cooking, unplug the appliance from the wall outlet and leave it open to cool.

CLEANING AND CARE

- Always unplug the appliance and let it cool before cleaning it. The appliance is easier to clean when it is slightly warm. There is no need to disassemble the appliance for cleaning. Never immerse the appliance into water or place it in a dishwasher.

- Wipe cooking plates with a soft cloth to remove food residue. To remove food residue squeeze some warm water mixed with detergent over the food residue and then clean with a non-abrasive plastic scouring pad or place wet kitchen paper over the grill to moisten the food residue.
- Do not use anything abrasive which can scratch or damage the non-stick coating.
- Do not use metal utensils to remove your food as they can damage the non-stick surface.
- Wipe the outside of the grill toaster with a damp cloth only. Do not clean the outside with any abrasive scouring pad or steel wool, as this can damage the appliance. Do not immerse into water or any other liquid.
- Do not place in a dishwasher.

Rinse and dry the appliance thoroughly with a clean, soft cloth before storage.

STORAGE

- Always unplug the appliance before storage.
- Always make sure the appliance is cool and dry before storage.
- The power cord can be wrapped around the bottom of base while stored.

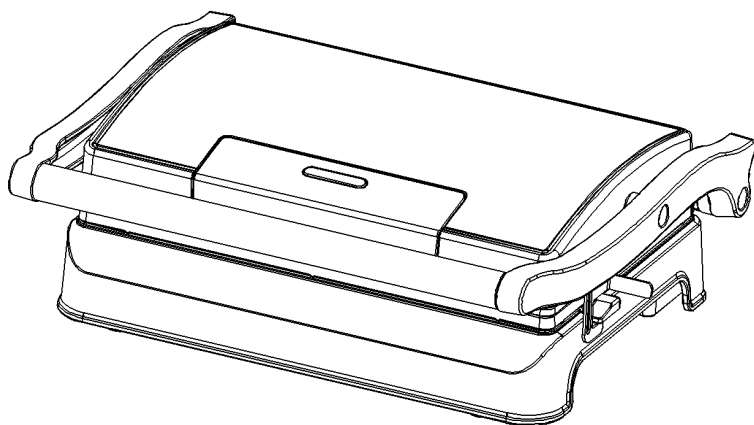


VOX
ELECTRONICS

ITA

SANDWICHIERA
MANUALE DI ISTRUZIONI

SM-123 R



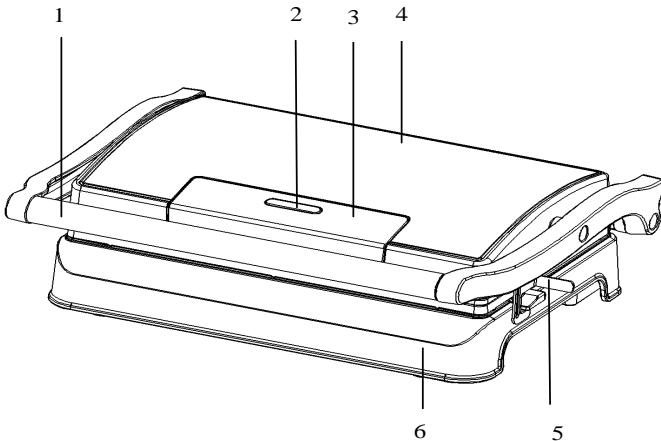
Per la vostra sicurezza e per il continuo godimento di questo apparecchio
leggere sempre attentamente il manuale di istruzioni prima dell'uso

AVVERTENZE DI SICUREZZA GENERALI

• LEGGERE TUTTE LE ISTRUZIONI

- Utilizzare solo su AC 220-240 Volt, 50/60 Hz. Utilizzare solo per uso domestico.
- Non toccare le superfici calde. Usare maniglie o manopole.
- Per proteggere dai rischi delle scosse elettriche, non immergere il cavo, la spina o l'apparecchio in acqua o altri liquidi.
- Una stretta supervisione è necessaria quando l'apparecchio viene utilizzato da bambini o persone inferme.
- Questo apparecchio non è destinato all'uso da parte di persone (compresi i bambini) con ridotte capacità fisiche, sensoriali o mentali, o senza la conoscenza ed esperienza, a meno che non siano stati supervisionati o istruiti sull'uso degli apparecchi da una persona responsabile della loro sicurezza.
- Scollegare dalla presa quando non in uso e prima della pulizia. Lasciare raffreddare l'apparecchio prima di montare o smontare parti e prima di pulirlo.
- Non utilizzare l'apparecchio con un cavo o una spina danneggiati o dopo il malfunzionamento dell'apparecchio o se è stato danneggiato in alcun modo. Portare l'apparecchio al servizio autorizzato più vicino per controllarlo, ripararlo o regolarlo. Qualsiasi montaggio errato può comportare il rischio di scosse elettriche quando viene utilizzato l'apparecchio.
- L'uso di accessori non raccomandati dal produttore dell'apparecchio può provocare incendi, scosse elettriche o lesioni alle persone.
- Non utilizzare l'apparecchio all'aperto o per scopi commerciali.
- Non lasciare che il cavo penda oltre il bordo di un tavolo o di un bancone o che tocchi una superficie calda.
- Non posizionare sopra o vicino a un bruciatore a gas o elettrico, o a un forno riscaldato.
- Scollegare l'apparecchio una volta finito di usare.
- Non utilizzare l'apparecchio per scopi diversi da quelli previsti.
- L'apparecchio non deve essere utilizzato da un timer esterno o da un sistema di controllo remoto.
- Prestare estrema attenzione quando si sposta l'apparecchio.

IDENTIFICAZIONE PARTI



1. Maniglia
2. Spia Pronto (rossa)
3. Pannelli decorativi
4. Alloggiamento superiore
5. Fermaglio per fissare la maniglia
6. Alloggiamento inferiore

PRIMA DEL PRIMO UTILIZZO

- Leggere attentamente tutte le istruzioni e conservarle per riferimento futuro.
- Rimuovere tutta la confezione
- Pulire le piastre di cottura strofinando con una spugna o un panno inumidito con acqua tiepida.
NON IMMERGERE L'UNITÀ E NON VERSARE ACQUA DIRETTAMENTE SULLE SUPERFICI DI COTTURA.
- Asciugare con un panno o un tovagliolo di carta.
- Per risultati migliori, rivestire leggermente le piastre di cottura con un po' di olio da cucina o con uno spray da cucina. **Nota: Quando l'apparecchio viene riscaldato per la prima volta, potrebbe emettere un leggero fumo o odore. Questo è normale con molti apparecchi di riscaldamento. Questo non influisce sulla sicurezza del Suo apparecchio.**

USO DI SANDWICHIERA

- Chiudere la sandwichiera e inserirla nella presa a muro. La spia di prontezza si accenderà, indicando che l'apparecchio ha iniziato il preriscaldamento.
- Occorrono circa 3 minuti per raggiungere la temperatura di cottura e la spia di prontezza si spegnerà.
- Aprire l'apparecchio, mettere il panino, la carne o altro cibo sulla piastra di cottura inferiore.
- Chiudere l'apparecchio. La spia di prontezza si riaccenderà.
- Cuocere per circa 3 - 8 minuti, la spia di prontezza si spegne di nuovo, o fino a raggiungere il colore dorato. È possibile regolare l'ora in base ai propri gusti personali.
- Quando il cibo è cotto, utilizzare la maniglia per aprire il coperchio. Rimuovere il cibo con una spatola di plastica. Non utilizzare pinze metalliche o un coltello poiché possono danneggiare il rivestimento antiaderente delle piastre di cottura.
- Al termine della cottura, scollegare l'apparecchio dalla presa a muro e lasciarlo raffreddare.

PULIZIA E MANUTENZIONE

- Prima di pulire, scollegare sempre l'apparecchio e lasciarlo raffreddare completamente. L'apparecchio è più facile da pulire quando è leggermente caldo. Non è necessario smontare l'apparecchio per la pulizia. Non immergere mai l'apparecchio nell'acqua o metterlo in lavastoviglie.
- Strofinare le piastre di cottura con un panno morbido per rimuovere i residui di cibo. Per rimuovere i residui di cibo, spruzzare un po' di acqua calda mescolata con detergente sui residui di cibo e quindi pulire con una spugnetta di plastica non abrasiva o mettere carta da cucina bagnata sopra la griglia per inumidire i residui di cibo.
- Non utilizzare oggetti abrasivi che possano graffiare o danneggiare il rivestimento antiaderente.
- Non utilizzare utensili di metallo per rimuovere i cibi poiché possono danneggiare la superficie antiaderente.
- Pulire l'esterno dell'apparecchio con un panno umido. Non pulire l'esterno con pagliette abrasive o lana d'acciaio, poiché ciò danneggerebbe l'apparecchio. Non immergere in acqua o altri liquidi.
- Non mettere l'apparecchio in lavastoviglie.

Risciacquare e asciugare accuratamente l'apparecchio con un panno pulito e morbido prima di riporlo.

CONSERVAZIONE

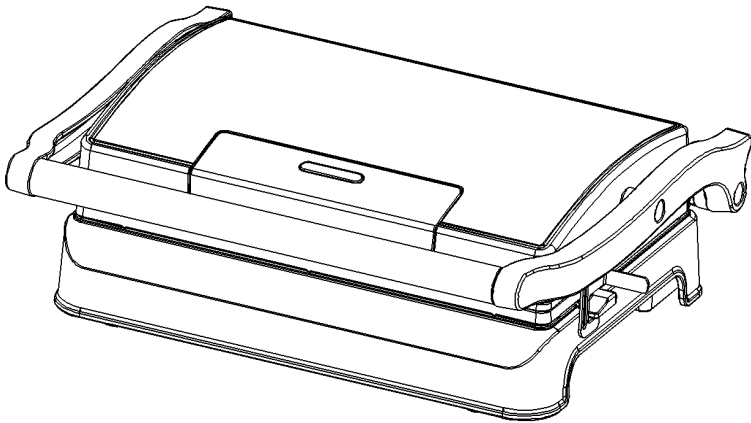
- Scollegare sempre l'apparecchio prima di riporlo.
- Accertarsi sempre che l'apparecchio sia raffreddato e asciutto prima di riporlo.
- Il cavo di alimentazione può essere avvolto attorno alla base della base mentre è conservato.



VOX
ELECTRONICS

DEU

SANDWICH MAKER
BEDIENUNGSANLEITUNG
SM-123 R



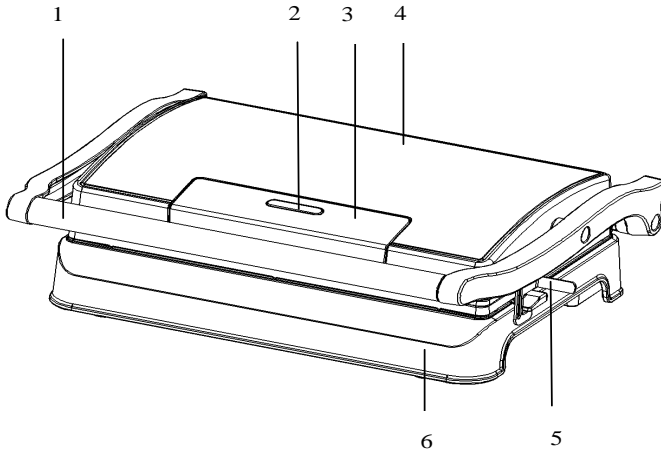
Bitte lesen Sie vor der ersten Inbetriebnahme zu Ihrer eigenen Sicherheit die Bedienungsanleitung sorgfältig durch.

WICHTIGE SICHERHEITSHINWEISE

• LESEN SIE ALLE ANWEISUNGEN.

- Nur bei Wechselstrom 220-240 Volt, 50/60 Hz verwenden. Nur Haushaltsverwendung.
- Berühren Sie die heißen Teile des Grills nicht. Verwenden Sie Griffe oder Knöpfe.
- Tauchen Sie weder den Grill noch Netzkabel oder Netzstecker in Wasser oder andere Flüssigkeiten., um die Gefahr von Feuer, Stromschlag und Verletzungen zu vermeiden.
- Lassen Sie den Grill nicht unbeaufsichtigt, wenn er von oder in der Nähe von Kindern verwendet wird.
- Personen (einschließlich Kinder), die aufgrund ihrer physischen, sensorischen oder geistigen Fähigkeiten oder ihrer Unerfahrenheit oder Unkenntnis nicht in der Lage sind, das Gerät sicher zu bedienen, dürfen dieses Gerät nicht ohne Aufsicht oder Anweisung durch eine verantwortliche Person benutzen.
- Ziehen Sie den Stecker aus der Steckdose, wenn Sie den Grill nicht benutzen und bevor Sie ihn reinigen. Lassen Sie das Gerät abkühlen, bevor Sie Teile anbringen oder abnehmen und reinigen.
- Betreiben Sie den Grill nicht, wenn er sichtbare Schäden aufweist oder das Netzkabel bzw. der Netzstecker defekt ist. Versuchen Sie niemals, selber an dem Gerät Reparaturen durchzuführen. Überlassen Sie die Reparatur Fachkräften. Um Gefährdungen zu vermeiden dürfen Reparaturen am Gerät nur durch einen autorisierten Kundendienst vorgenommen werden.
- Die Verwendung von Zubehöerteilen, die nicht vom Hersteller des Geräts empfohlen werden, kann zu Feuer, Stromschlag oder Verletzungen von Personen führen.
- Benutzen sie den Grill nicht im Freien. Dieses Gerät ist nicht für den gewerblichen Gebrauch bestimmt.
- Lassen Sie das Kabel nicht über die Kante des Tisches oder der Theke hängen oder heiße Oberflächen berühren.
- Stellen Sie den Grill nie auf oder in der Nähe von heißen Oberflächen ab (z.B. Herdplatten etc.)
- Trennen Sie den Grill vom Stromnetz, wenn Sie ihn nicht benutzen.
- Benutzen Sie das Gerät nur für den vorgesehenen Zweck.
- Der Grill darf nicht mit einer externen Zeitschaltuhr oder separatem Fernwirkssystem betrieben werden.
- Seien Sie äußerst vorsichtig, wenn Sie einen Ortswechsel mit dem Grill durchführen, wenn heißes Öl oder andere heiße Flüssigkeiten sich in dem Grill befinden.

PRODUKTBESCHREIBUNG



1. Griff
2. Bereitschaftslicht (Rot)
3. Dekorative Paneele
4. Oberes Gehäuse
5. Verschluss zum Befestigen des Griffs
6. Unteres Gehäuse

VOR DER ERSTEN INBETRIEBNAHME

- Lesen Sie alle Anweisungen sorgfältig durch und bewahren Sie sie für die weitere Nutzung auf
- Entfernen Sie alle Verpackungsmaterialien.
- Wischen Sie die Grillflächen mit einem sauberen, leicht angefeuchteten Tuch ab.

TAUCHEN SIE GERÄT NICHT IN WASSER ODER ANDERE FLÜSSIGKEITEN; HALTEN SIE ES NICHT UNTER FLIESENDES WASSER.

- Wischen Sie die Grillflächen mit einem trockenen Tuch oder Papier nach.
- Fetten Sie die Grillflächen vor dem ersten Gebrauch einmalig leicht ein.

Anmerkung: Bedingt durch den Herstellungsprozess kann das Gerät einen leichten Brandgeruch abgeben, wenn es das erste Mal eingeschaltet wird. Dies ist normal und stellt keinen Defekt oder Gefahr dar.

BEDIENUNG

- Klappen Sie den Sandwichmaker zu. Stecken Sie den Netzstecker in die Steckdose. Die Bereitschaftsanzeige leuchtet rot und zeigt an, dass das Gerät angeschlossen ist.
- Normalerweise dauert es ungefähr 3 Minuten, um die voreingestellte Temperatur zu erreichen. Wenn die voreingestellte Temperatur erreicht ist, erlischt die grüne Anzeige.
- Öffnen Sie das Gerät mit dem Griff. Legen Sie das Grillgut auf die untere Grillplatte
- Schließen Sie die obere Grillplatte langsam. Die Bereitschaftsanzeige leuchtet wieder.
- Grillen Sie ungefähr 3 bis 8 Minuten, die Bereitschaftsanzeige schaltet wieder aus. Die jeweilige Grillzeit ist von dem gewünschten Bräunungsgrad und dem eigenen Geschmack abhängig.
- Hat Ihr Grillgut den gewünschten Zustand erreicht, öffnen Sie das Gerät mit dem Griff. Entnehmen Sie das fertige Grillgut mit einem Spatel oder Wender aus Holz oder Teflon. Verwenden Sie zur Entnahme von Speisen keine Messer oder andere Metallgegenstände. Diese können die Antihafbeschichtung der Grillplatten beschädigen.

- Wenn Sie mit dem Grillen fertig sind, ziehen Sie den Netzstecker aus der Steckdose und lassen Sie das Gerät mit geöffneten Grillflächen abkühlen.

REINIGUNG UND WARTUNG

- Trennen Sie das Gerät vom Stromnetz und lassen Sie es abkühlen, bevor Sie mit der Reinigung beginnen. Die Platten lassen sich besser reinigen, wenn sie noch etwas warm sind. Geräteteile vor der Reinigung nicht abnehmen. Tauchen Sie das Gerät nicht in Wasser und reinigen Sie es nie in der Geschirrspülmaschine.
- Beseitigen Sie Speiserückstände mit einem weichen Tuch oder einem Papiertuch. Um am Grill haftende Speisen zu entfernen, die Grillplatten mit einem weichen Schwamm und Seifenlauge abwaschen oder mit einem feuchten Papiertuch decken, um Speiserückstände leichter zu entfernen.
- Benutzen Sie keine scharfen oder scheuernden Reinigungsmittel, damit die Antihafbeschichtung nicht beschädigt wird.
- Die Außenseite des Kontaktgrills nur mit einem angefeuchteten Tuch reinigen und mit einem trockenen Tuch nachwischen. Benutzen Sie keine Drahtbürste oder andere scheuernde Gegenstände. Diese können die Oberflächen beschädigen. Tauchen Sie das Gerät nicht in Wasser oder andere Flüssigkeiten.
- Geben Sie das Gerät keinesfalls in die Spülmaschine.
Diese können die Oberflächen beschädigen. Mit einem trockenen, weichen Tuch gründlich abtrocknen.

LAGERUNG

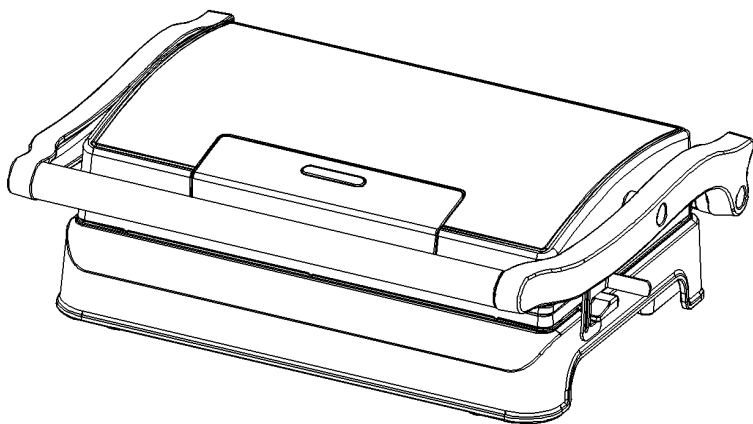
- Ziehen Sie vor der Lagerung immer den Netzstecker aus der Steckdose.
- Stellen Sie das Gerät nur im abgekühlten und sauberen Zustand weg.
- Das Netzkabel kann um die Kabelhalterung am Boden des Gerätes gewickelt werden.



VOX
ELECTRONICS

RUS

СЭНДВИЧНИЦА
РУКОВОДСТВО ПО ЭКСПЛУАТАЦИИ
SM-123 R



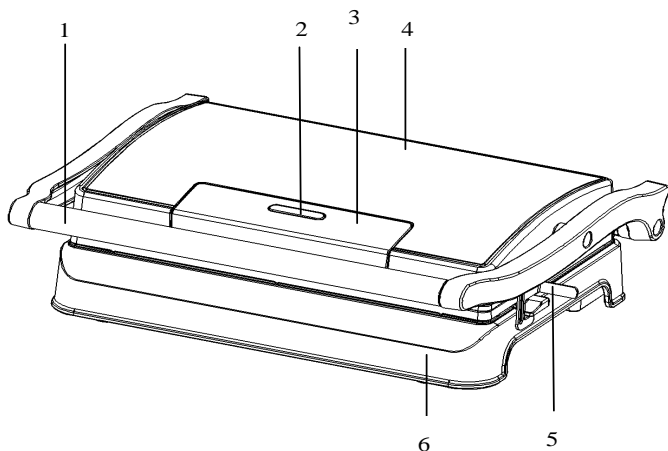
Для Вашей безопасности и получения удовольствия от использования данного устройства, внимательно ознакомьтесь с настоящей Инструкцией перед использованием

ВАЖНЫЕ УКАЗАНИЯ ПО ТЕХНИКЕ БЕЗОПАСНОСТИ

• ПРОЧИТАЙТЕ ИНСТРУКЦИЮ ПОЛНОСТЬЮ

- Используйте только от сети переменного тока 220-240 В, 50/60 Гц. Используйте аппарат только для домашнего применения.
- Не касайтесь горячей поверхности. Всегда используйте ручки или кнопки.
- Во избежание риска поражения током не погружайте шнур, вилку сетевого шнура или аппарат в воду или любую другую жидкость.
- Не оставляйте работающее устройство без присмотра в присутствии детей или если им пользуются дети.
- Настоящий прибор не предназначен для использования лицами (в том числе и детьми) с ограниченными физическими, сенсорными или умственными способностями, а также лицами, не имеющими достаточного опыта и знаний, если они не находятся под наблюдением или не ознакомлены с правилами безопасного использования устройства со стороны лица, ответственного за их безопасность.
- Отключайте устройство от сети, если устройство не используется и перед его чисткой. Снятие или установка деталей или чистка разрешены только после полного охлаждения устройства.
- Не используйте неисправное устройство или при наличии какого-либо повреждения. Во избежание риска поражения током никогда не пытайтесь отремонтировать устройство самостоятельно. Верните устройство в ближайший специализированный сервисный центр для проверки и ремонта. Любая неправильная сборка устройства может привести к поражению электрическим током при его использовании.
- Использование любых дополнительных деталей, не рекомендованных изготовителем, может привести к пожару, поражению электрическим током или к травмам.
- Не используйте устройство на открытом воздухе или в коммерческих целях.
- Во время использования устройства не допускайте свисания шнура питания с края стола или другой рабочей поверхности или любых других горячих поверхностей.
- Не ставьте устройство вблизи либо на поверхность газовой или электрической плиты, или разогретой духовки.
- После завершения использования устройства отключите его из сети питания.
- Используйте устройство только по назначению.
- Настоящее устройство нельзя включить через внешний таймер или через систему с отдельным дистанционным управлением.
- Будьте очень осторожны при перемещении устройства с горячим маслом или другой горячей жидкостью.

ОБОЗНАЧЕНИЕ ДЕТАЛЕЙ



1. Ручка
2. Индикатор готовности (красный)
3. Декоративные панели.
4. Верхний корпус
5. Застежка на ручку
6. Нижняя часть корпуса

ПЕРЕД ПЕРВЫМ ИСПОЛЬЗОВАНИЕМ

- Внимательно прочитайте всю инструкцию и сохраните ее для дальнейшего использования.
- Удалите всю упаковку.
- Очистите жарочные пластины с помощью губки или ткани с теплой водой.

НЕ ПОГРУЖАЙТЕ АППАРАТ В ВОДУ И НЕ СТАВЬТЕ ПЛАСТИНЫ ДЛЯ ПРИГОТОВЛЕНИЯ НЕПОСРЕДСТВЕННО ПОД ПРОТОЧНОЙ ВОДОЙ.

- Высушите тканью или бумажной салфеткой.
- Для достижения лучших результатов слегка смажьте пластины небольшим количеством растительного масла или кулинарным спреем.

Примечание: При первом использовании устройства могут появиться светлый дым и запах. Это характерно для многих нагреваемых устройств. Это не влияет на безопасность Вашего устройства.

ПРИМЕНЕНИЕ УСТРОЙСТВА

- Закройте прибор для приготовления сэндвичей и подключите к источнику питания. Когда на индикаторе готовности будет гореть лампа, это значит, что устройство начало нагреваться.
- Для достижения желаемой температуры для поджаривания требуется около 3 минут и затем лампа готовности к работе будет выключена.
- Откройте прибор и положите бутерброд, мясо или другие продукты на нижнюю нагревательную плиту.
- Закройте прибор. Лампа на индикаторе готовности загорится вновь.
- Поджаривается от 3 до 8 минут, лампа индикатора готовности снова выключается, или до тех пор пока продукты не будут золотисто-коричневого цвета. Можете установить время приготовления по собственному вкусу.
- После приготовления блюда для открытия крышки используйте ручку для удаления приготовленного блюда используйте пластиковые лопатки.

Никогда не используйте металлические щипцы или нож, так как они могут повредить антипригарное покрытие нагревательных пластин.

- По окончании приготовления отсоедините шнур с вилкой от сетевой розетки и оставьте прибор в открытом виде для остывания.

ОЧИСТКА И УХОД

- Отключите прибор от сети и дайте ему остыть перед чисткой. Прибор легче чистить в слегка теплом состоянии. Для очистки не нужно разбирать прибор. Никогда не погружайте прибор в воду и не ставьте его в посудомоечную машину.
- Для удаления остатков пищи протрите пластины мягкой тряпкой. Для удаления запеченных остатков, поверх остатков пищи добавьте немного теплой воды с моющим средством, затем очистите неабразивной губкой или покройте пластину влажной кухонной бумажной салфеткой для увлажнения остатков пищи на пластине.
- Не разрешается использование абразивных материалов, которые могут поцарапать или повредить антипригарное покрытие пластин.
- Внешнюю поверхность устройства можно чистить только влажной тканью. Чистить внешнюю поверхность с помощью абразивной или железной губки для посуды не разрешается, так как это может повредить поверхность. Не погружайте устройство в воду или любую другую жидкость.
- Не ставьте прибор в посудомоечную машину.

Тщательно промойте и вытрите чистой мягкой тканью и отложите для хранения.

ХРАНЕНИЕ

- Перед хранением всегда отключайте устройство.
- Перед хранением убедитесь, что прибор полностью остыл и высушен.
- Перед хранением прибора шнур питания можно обмотать вокруг нижней части корпуса.



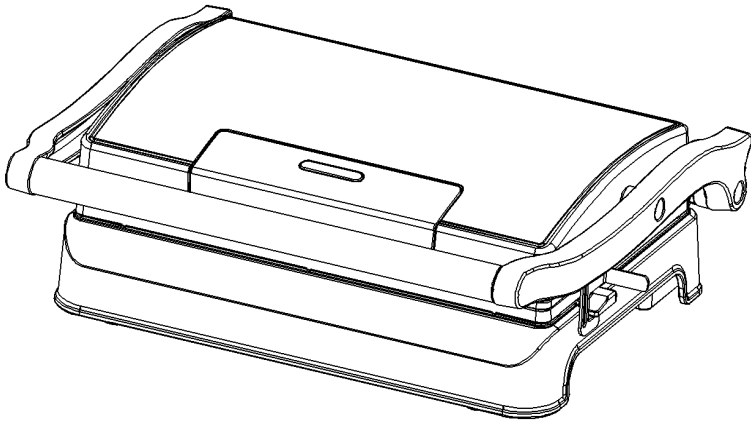
VOX
ELECTRONICS

SRB

APARAT ZA SENDVIČE

KORISNIČKO UPUTSTVO

SM-123 R



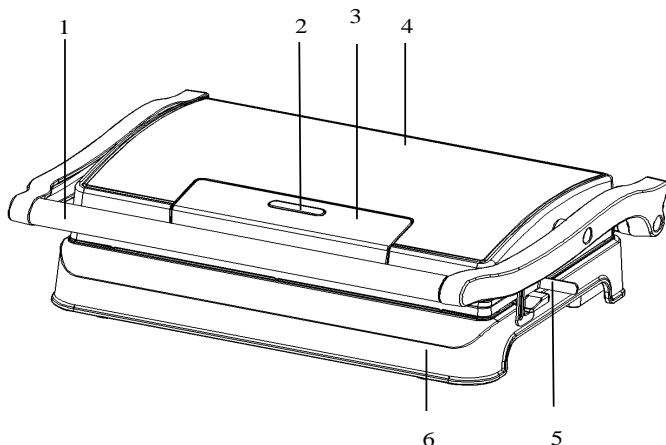
Radi Vaše bezbednosti i uživanja u upotrebi ovog proizvoda pažljivo
pročitajte ovo uputstvo pre korišćenja

VAŽNA BEZBEDNOSNA UPUTSTVA

• PROČITAJTE SVA UPUTSTVA

- Koristite samo na AC 220-240 Volt, 50/60 Hz. Koristite samo za kućnu upotrebu.
- Ne dodirujte vruće površine. Uvek koristite ručke ili dugmad.
- Da biste se zaštitili od opasnosti od električnog udara, nemojte uranjati kabl, utikač ili uređaj u vodu ili neku drugu tečnost.
- Neophodan je strogi nadzor kada uređaj koriste deca ili su u blizini istog.
- Aparat nije namenjen za upotrebu od strane osoba (uključujući decu) sa smanjenim fizičkim, senzornim ili mentalnim sposobnostima, ili nedostatkom iskustva i znanja, osim ukoliko su pod nadzorom osobe odgovorne za njihovu bezbednost, ili su od iste dobili uputstva o upotrebi aparata.
- Isključite kabl za napajanje iz utičnice kada uređaj nije u upotrebi i pre čišćenja istog. Pustite da se uređaj ohladi pre stavljanja ili skidanja delova i pre čišćenja uređaja.
- Ne koristite uređaj ako je neispravan ili oštećen na bilo koji drugi način. Kako biste izbegli rizik od strujnog udara, nikada ne pokušavajte sami da popravite uređaj. Vratite uređaj u najbliži ovlašćeni servis na pregled i popravku. Bilo kakvo nepravilno sklapanje uređaja može predstavljati rizik od strujnog udara kada se koristi Grill Toster.
- Upotreba dodatne opreme koja nije preporučena od strane proizvođača može dovesti do požara, električnog udara ili opasnosti od povreda osoba.
- Ne koristite uređaj napolju ili u komercijalne svrhe.
- Paziti da kabl za napajanje tokom upotrebe ne visi sa ivice stola, radne površine ili blizu bilo kakvog grejnog tela..
- Ne postavljajte uređaj u blizini ili na površini plinskog ili električnog šporeta, ili zagrejane rerne.
- Isključite kabl za napajanje iz utičnice kada završite upotrebu aparata
- Koristite uređaj samo u skladu sa njegovom predviđenom namenom
- Nemojte upotrebljavati uređaj pomoću eksternog tajmera ili odvojenog sistema za daljinsko upravljanje.
- Budite veoma oprezni prilikom premštanja uređaja koji sadrži vruće ulje ili druge vruće tečnosti.

DELOVI UREĐAJA



1. Ručka
2. Lampica za spremnost (Crveno)
3. Dekorativne ploče
4. Gornje kućište
5. Kopča za pričvršćivanje ručke
6. Donje kućište

PRE PRVE UPOTREBE

- Pažljivo pročitajte sve instrukcije i sačuvajte ih za buduću upotrebu.
- Uklonite svu ambalažu.
- Očistite ploče za pečenje sunderom ili krpom natopljenom toplom vodom.

NE URANJAJTE APARAT U VODU I NE STAVLJAJTE POVRŠINE ZA KUVANJE DIREKTNO POD MLAZ TEKUĆE VODE.

- Osušite krpom ili papirnim ubrusom.
- Za bolje rezultate, lagano premažite ploče sa malo ulja za kuvanje ili sprejom za kuvanje

Napomena: Kada se uređaj prvi put zagreva, može da emituje svetli dim ili miris. To je normalno kod mnogih uređaja za koji se zagrevaju. Ovo ne utiče na sigurnost vašeg uređaja.

KAKO KORISTITI UREĐAJ

- Zatvorite aparat za sendviče i uključite ga u zidnu utičnicu. Zasijaće svetlo na indikatoru spremnosti za rad, što pokazuje da je uređaj počeo sa zagrevanjem.
- Potrebno je otprilike 3 minuta da se postigne željena temperatura pečenja i svetlo za spremnost za rad će se ugasi.
- Otvorite uređaj i stavite sendvič, meso ili drugu hranu na donju grejnu ploču.
- Zatvorite uređaj. Svetlo na indikatoru spremnosti za rad će se ponovo upaliti.
- Pecite oko 3 do 8 minuta, svetlo indikatora spremnosti za rad će se ponovo ugasi, ili dok hrana ne dobije zlatno braon boju. Možete podesiti vreme pečenja po sopstvenom ukusu.
- Kada je hrana pečena otvorite poklopac koristeći ručku. Za uklanjanje pripremljene hrane koristite plastičnu špatulu. Nikada nemojte koristiti metalne predmete ili nož jer oni mogu oštetiti nelepljive grejne ploče.
- Kada završite sa pečenjem, isključite kabl uređaja iz zidne utičnice i ostavite uređaj otvoren da se ohladi.

ČIŠĆENJE I ODRŽAVANJE

- Uvek isključite aparat i ostavite da se ohladi pre čišćenja. Aparat je lakše čistiti kada je blago topao. Nema potrebe za rastavljanjem aparata radi čišćenja. Nikada ne uranjajte aparat u vodu niti ga stavljajte u mašinu za pranje sudova.
- Očistite ploče za pečenje mekom krpom da biste uklonili ostatke hrane. Za zapečene ostatke dodajte malo mlake vode s deterdžentom preko ostatka hrane, zatim očistite neabrazivnim sunđerom ili postavite vlažan kuhinjski ubrus preko ploče kako biste navlažili ostatke hrane na ploči
- Nemojte koristiti nikakvo abrazivno sredstvo koje bi moglo oštetiti ili ogrebat i nelepljive ploče.
- Spoljašnjost uređaja očistite isključivo vlažnom krpom. Nemojte čistiti spoljašnjost uređaja abrazivnim sunđerom ili čeličnom žicom, jer će to oštetiti površinu. Ne uranjajte uređaj u vodu ili bilo koju drugu tečnost.
- Ne stavljajte u mašinu za pranje sudova.

Isperite i detaljno osušite čistom, mekom krpom i odložite.

SKLADIŠTENJE

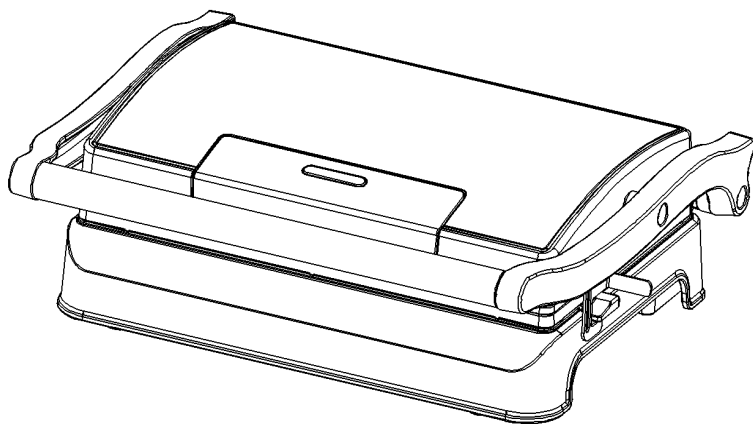
- Uvek isključite uređaj pre skladištenja.
- Uverite se da je uređaj uvek hladan i suv pre nego što ga odložite.
- Napojni kabl se može omotati oko donjeg dela kućišta pre odlaganja uređaja.



VOX
ELECTRONICS

ESP

SANDWICHERA
MANUAL DE INSTRUCCIONES
SM-123 R



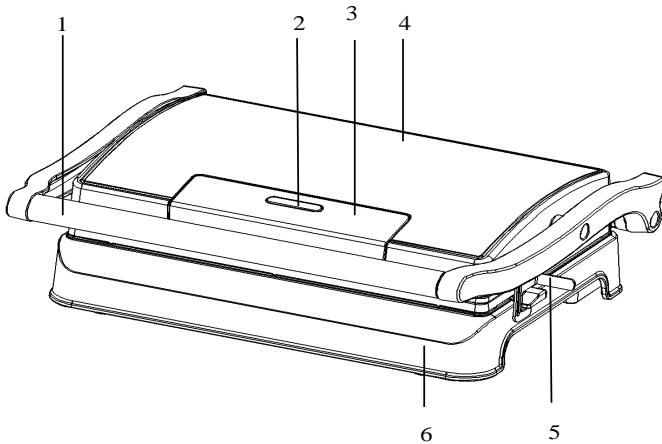
**Para su seguridad y el disfrute de la utilización de este
productolea este manual cuidadosamente antes de usar**

SALVAGUARDIA IMPORTANTE

• LEA TODAS LAS INSTRUCCIONES

- Use solamente el voltaje correspondiente, AC 220-240 V, 50/60 Hz. Lo utilice solo para el uso doméstico.
- No toque las superficies calientes. Use el mango o las perillas.
- Para protegerse contra el riesgo de una descarga eléctrica, no sumerja el cable, el enchufe o la unidad de cocción en el agua ni en cualquier otro líquido.
- Se necesita una supervisión estricta cuando cualquier aparato está utilizado por o cerca de los niños.
- El dispositivo puede ser utilizado por personas con capacidades físicas, sensoriales o mentales reducidas o por falta de experiencia y conocimiento si se les ha dado supervisión o instrucciones con respecto al uso del artefacto de una manera segura, y si comprenden el riesgo involucrado.
- Desenchufe el cable de alimentación del tomacorriente cuando no esté en uso y antes de limpiar el aparato. Deje que se enfríe antes de poner o quitar las partes, y antes de limpiar.
- No opere ningún electrodoméstico que tenga un mal funcionamiento o esté dañado de alguna manera. Para evitar el riesgo de una descarga eléctrica, nunca intente reparar la parilla tostadora usted mismo. Llueve la a un servicio autorizado para examinarla y repararla. Un reensamblaje incorrecto de la parilla tostadora podría provocar una descarga eléctrica.
- El uso de accesorios no recomendados por el fabricante puede provocar incendios, descargas eléctricas o lesiones personales.
- No la use al aire libre o con fines comerciales.
- No permita que el cable de alimentación cuelgue del borde de la mesa o mostrador, ni toque superficies calientes.
- No coloque sobre o cerca de un quemador de gas o eléctrico o de un horno caliente.
- Desenchufe la unidad cuando termine de usarla.
- No utilice el aparato para otro uso que no sea el previsto.
- No intente operar por medio de un temporizador externo o un sistema de control remoto por separado.
- Se debe tener mucho cuidado al mover un aparato que contenga aceite caliente u otros líquidos calientes.

IDENTIFICACIÓN DE LAS PIEZAS



1. La manilla
2. Luz indicadora (Roja)
3. Paneles decorativos
4. Carcasa superior
5. Cierre para sujetar la manilla
6. Carcasa inferior

ANTES DEL PRIMER USO

- Lea todas las instrucciones detenidamente y consérvelas para futuras consultas.
- Elimine todo el embalaje.
- Limpie las placas de cocción limpiando una esponja o paño humedecido con el agua tibia.

NO SUMERJA LA UNIDAD Y NO PONGA EL AGUA DIRECTAMENTE EN LAS SUPERFICIES DE COCCIÓN

- Sequela con un trapo o toalla de papel.
- Para mejores resultados, cubra ligeramente las placas de cocción con un poco de aceite de cocina o aceite en aerosol.

Aviso: Cuando su parrilla tostadora se calienta por primera vez, puede emitir un leve humo u olor. Esto es normal con muchos aparatos de calefacción. Esto no afecta la seguridad de su electrodoméstico.

CÓMO UTILIZAR

- Cierre la tostadora de la parrilla y conéctela al tomacorriente de la pared verá que se encenderá la luz lista, lo que indica que la tostadora de la parrilla comenzó a precalentarse.
- La temperatura de cocción tardará aproximadamente 5 minutos, luego la luz lista se apagará.
- Abra la parrilla tostadora, coloque el sándwich, la carne u otros alimentos en la placa de cocción inferior.
- Cierre la tostadora. la luz lista se encenderá nuevamente.

- Cocine durante aproximadamente 3 a 8 minutos, la luz lista se vuelve a encender o hasta que se dore, ajustando el tiempo para que se ajuste a su gusto individual.
- Cuando los alimentos estén cocidos, use la manija para abrir la tapa. Retire la comida con la ayuda de una espátula de plástico. Nunca use las pinzas metálicas o los cuchillos, ya que pueden dañar el revestimiento antiadherente de las placas de cocción.
- Una vez que haya terminado de cocinar, desconecte el enchufe de la toma de corriente y deje la unidad abierta para que se enfríe.

LIMPIEZA Y MANTENIMIENTO

- Desenchufe siempre la parrilla tostadora y permita que se enfríe antes de limpiarla. Es más fácil de limpiar la unidad cuando está ligeramente caliente. No es necesario desmontarla para limpiarla. Nunca sumerja la tostadora en el agua ni la coloque en el lavavajillas.
 - Las placas de cocción se pueden limpiar en el agua o en las lavavajillas.
 - Limpie las placas de cocción con un paño suave para eliminar los restos de comida. Para restos de alimentos horneados, escurra un poco del agua tibia mezclada con el detergente sobre los residuos de alimentos, luego límpielos con un estropajo de plástico no abrasivo, o coloque papel de cocina húmedo sobre la parrilla para humedecer los residuos de alimentos.
 - No use nada abrasivo que pueda rayar o dañar el recubrimiento antiadherente.
 - No use utensilios de metal para quitar sus alimentos, ya que pueden dañar la superficie antiadherente.
 - Limpie la parte exterior de la tostadora con un paño húmedo solamente. No limpie el exterior con ningún estropajo abrasivo o lana de acero, ya que esto dañará el acabado. No la sumerja en el agua o cualquier otro líquido.
 - No la coloque en el lavavajillas.
- Enjuague y seque completamente con un paño limpio y suave y reemplácelo.

ALMACENAMIENTO

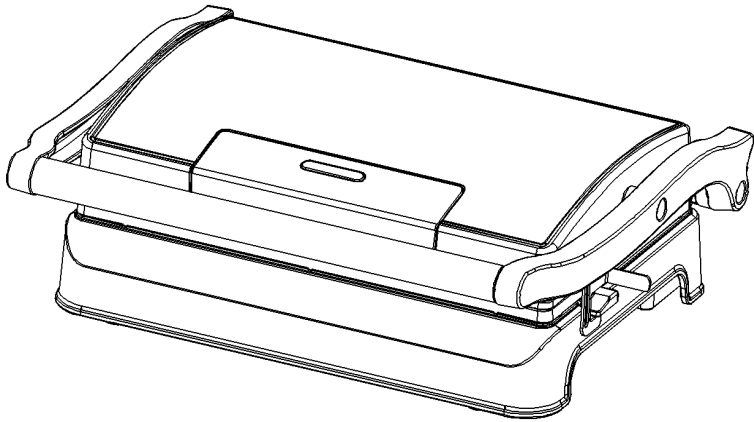
- Desenchufe siempre la parrilla tostadora antes de ponerla en el almacenamiento.
- Asegúrese siempre de que la parrilla tostadora esté al fresco y seco antes de almacenarla.
- El cable de alimentación se puede enrollar alrededor de la base para almacenar el aparato.



VOX
ELECTRONICS

PRT

SANDUICHEIRA
MANUAL DE INSTRUÇÕES
SM-123 R



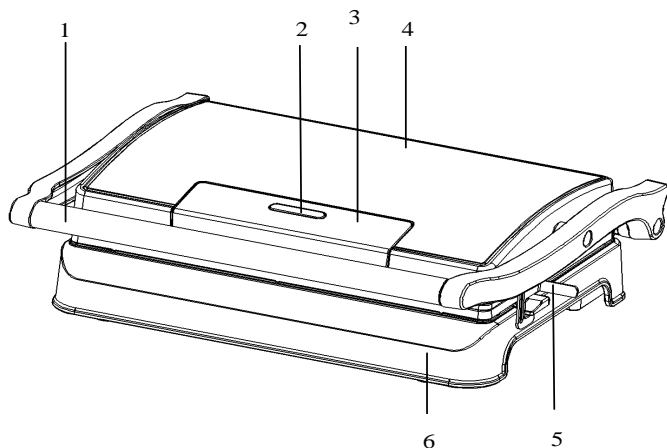
Para sua segurança e um bom uso deste aparelho leia sempre atentamente o manual de instruções antes de o usar

CONSELHOS E INSTRUÇÕES

• LEIA TODAS AS INSTRUÇÕES

- Use sempre uma voltagem correspondente a AC 220-240 V, 50/60 Hz. Este aparelho destina-se a uso exclusivo doméstico.
- Não toque nas superfícies quentes. Use sempre a pega ou os botões.
- Para protecção contra risco de choque eléctrico, não mergulhe o cabo, a ficha ou a unidade de cozedura em água ou em qualquer outro líquido.
- Assegure supervisão próxima sempre que o aparelho for usado por crianças .
- Este aparelho não deve ser utilizado por adultos ou crianças com capacidades físicas, sensoriais ou mentais reduzidas e falta de experiência ou conhecimento a menos que tenham recebido supervisão ou instruções relativas à utilização do aparelho, dadas por alguém responsável pela sua segurança.
- Desligue o aparelho e desconecte-o da corrente eléctrica antes de trocar acessórios ou de tocar em peças que se movam com o uso.
- Não opere este aparelho caso ele apresente algum defeito, mau funcionamento ou tenha sido danificado de qualquer maneira. Para evitar o risco de choque eléctrico, nunca tente reparar a sanduicheira. Leve-a a um serviço autorizada para reparo. Uma montagem incorreta pode apresentar risco de choque eléctrico quando o grelhador for utilizado.
- O uso de acessórios não recomendados pelo fabricante pode resultar em incêndio, choque eléctrico ou risco de ferimentos em pessoas
- Não use ao ar livre ou para fins comerciais.
- Não deixe o cabo de alimentação pendurado na borda de uma mesa ou balcão, nem toque em superfícies quentes.
- Não coloque sobre ou perto de um aquecedor a gás quente ou eléctrico, bem como junto de um forno aquecido.
- Desligue o aparelho quando terminar o uso.
- Não utilize o aparelho para outros fins diferentes do que está definido.
- O aparelho não deve ser controlado através de um temporizador externo ou sistema de controle remoto separado.
- Deve ter muito cuidado ao mover o aparelho.

IDENTIFICAÇÃO DE PEÇAS



1. Pega
2. Luz de prontidão (Vermelha)
3. Painéis decorativos
4. Alojamento superior
5. Grampo para prender a alça
6. Alojamento inferior

ANTES DA PRIMEIRA UTILIZAÇÃO

- Leia atentamente todas as instruções e guarde-as para necessidades futuras.
- Remova todas as partes da embalagem
- Limpe as placas de cozedura usando uma esponja ou um pano embebido em água morna.

NÃO MERGULHE A SANDUICHEIRA EM ÁGUA E NUNCA COLOQUE ÁGUA DIRECTAMENTE SOBRE AS SUPERFÍCIES DE COZEDURA.

- Seque com um pano ou uma toalha de papel de cozinha
- Espalhe um pouco de óleo vegetal nas as placas de cozedura antes de utilizar.

Aviso: Quando o aparelho for ligado e aquecer pela primeira vez, poderá emitir fumaça ou odor leve.

Tal é normal neste tipo de aparelhos e não afeta a sua segurança ou função.

COMO USAR A SANDUICHEIRA

- Feche a sanduicheira e conecte-a na tomada da parede. A luz de prontidão acenderá, indicando que o sanduicheira começou a pré-aquecer.
- Este processo dura aproximadamente 3 minutos até atingir a temperatura de cozedura e a luz de prontidão se apagar.
- Abra o aparelho, coloque a sanduíche, a carne ou outro alimento na placa de cozedura inferior.
- Feche o aparelho. A luz de prontidão acenderá novamente.
- Cozinhe entre cerca de 3 a 8 minutos, até a luz de prontidão se apagar ou até dourar a sanduíche. Pode

também ajustar o tempo para se adequar ao seu gosto individual.

- Quando a comida estiver cozida, use a pega para abrir a tampa. Retire a comida com uma espátula de plástico ou madeira. Não use pinça de metal ou qualquer talher metálico pois pode causar danos irreparáveis ao revestimento antiaderente das placas de cozedura.
- Quando terminar de cozinhar, desligue o aparelho da tomada e deixe-o aberto para arrefecer.

LIMPEZA E CUIDADO

- Desligue sempre o aparelho e deixe-o arrefecer antes de o limpar.

O aparelho é mais fácil de limpar quando está ligeiramente aquecido. Não há necessidade de desmontar o aparelho para limpeza. Nunca mergulhe o aparelho na água nem o coloque na máquina de lavar loiça.

- Limpe as placas de cozedura com um pano macio para remover os resíduos de alimentos. Para remover os resíduos, esprema um pouco de água morna misturada com detergente sobre os resíduos alimentares e limpe com uma esponja não abrasiva ou coloque papel de cozinha molhado sobre a grelha para humedecer o resíduo dos alimentos.
- Não use nada abrasivo que possa riscar ou danificar o revestimento antiaderente.
- Não use utensílios de metal para retirar os alimentos pois podem danificar a superfície antiaderente.
- Limpe a parte externa do aparelho apenas um pano húmido. Não limpe o exterior com um esfregão abrasivo ou palha de aço pois pode danificar. Não mergulhe na água ou em qualquer outro líquido.
- Não coloque o aparelho na máquina de lavar loiça.

Enxague e seque o aparelho completamente com um pano limpo e macio antes de guardá-lo.

ARMAZENAMENTO

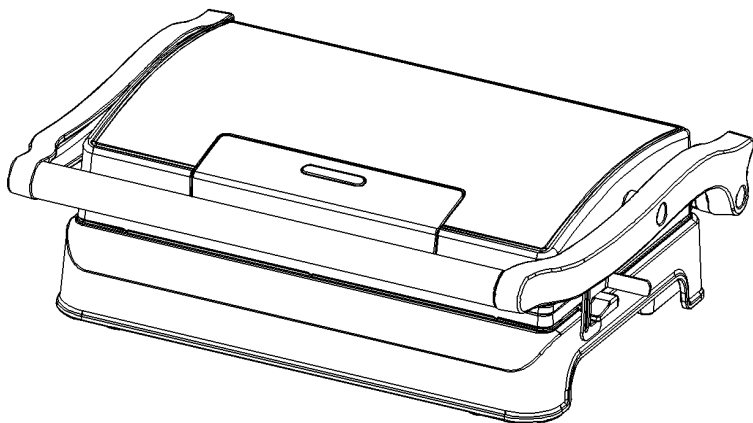
- Desligue sempre o aparelho antes de o guardar.
- Certifique-se sempre de que o aparelho está frio e seco antes de o guardar.
- O cabo de alimentação pode ser enrolado em volta da base enquanto armazenado.



VOX
ELECTRONICS

GRC

ΣΥΣΚΕΥΗ ΓΙΑ ΣΑΝΤΟΥΙΤΣ
ΟΔΗΓΪΕΣ ΧΡΗΣΗΣ
SM-123 R



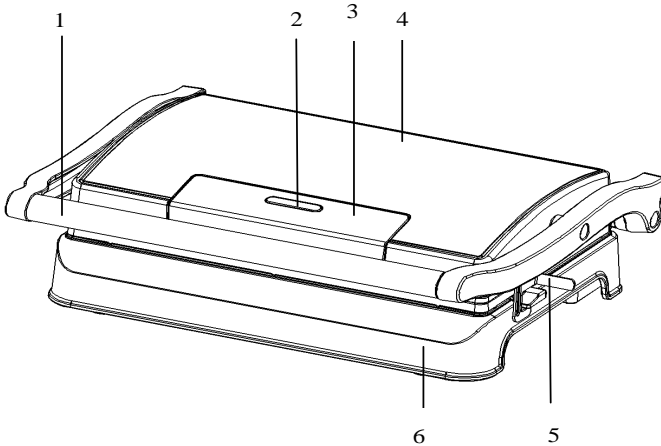
Για την ασφάλεια και συνεχή απόλαυση στη συσκευή αυτή πάντα διαβάστε τις οδηγίες προσεκτικά πριν τη χρήση.

ΣΗΜΑΝΤΙΚΕΣ ΔΙΑΣΦΑΛΙΣΕΙΣ

• ΔΙΑΒΑΣΤΕ ΟΛΕΣ ΤΙΣ ΟΔΗΓΙΕΣ

- Συνδέστε μόνο σε κατάλληλη τάση AC 220-240 V, 50/60 Hz. Μόνο για οικιακή χρήση.
- Μην αγγίζετε ζεστές επιφάνειες. Πιάστε λαβές και χερούλια.
- Για να προστατευθείτε από ηλεκτροπληξία, μη βουτάτε τη μονάδα κινητήρα, το καλώδιο ή το βύσμα μέσα στο νερό ή οποιοδήποτε άλλο υγρό.
- Όταν χρησιμοποιείτε τη συσκευή κοντά σε παιδιά, πρέπει να δώσετε ιδιαίτερη προσοχή.
- Τη συσκευή μπορούν να τη χρησιμοποιούν άτομα με μειωμένη σωματική, αισθητηριακές ή διανοητικές ικανότητες ή έλλειψη εμπειρίας και γνώσεων εάν βρίσκονται υπό επίβλεψη ή υπεύθυνα άτομα τους έδωσαν οδηγίες που αφορούν χρήση της συσκευής με ασφάλεια και καταλαβαίνουν τους κινδύνους που υπάρχουν.
- Πάντα αποσυνδέστε τη συσκευή όταν δεν τη χρησιμοποιείτε και πριν από τον καθαρισμό. Αφήστε την να κρυώσει πριν την αποσυναρμολόγηση ή πριν από τον καθαρισμό
- Μη χρησιμοποιείτε καμιά συσκευή με βλάβη ή οποιοδήποτε είδος δυσλειτουργίας. Για να αποφύγετε ρίσκο ηλεκτροπληξίας, ποτέ μη δοκιμάζετε να επισκευάσετε μόνοι σας την Γκριλ τοστιέρα. Φέρτε την σε ένα εξουσιοδοτημένο κέντρο σέρβις για έλεγχο ή επισκευή. Ακατάλληλη επανασυναρμολόγηση μπορεί να προκαλέσει ηλεκτροπληξία κατά τη χρήση.
- Η χρήση εξαρτημάτων που δεν προτείνονται ή παρέχονται από τον κατασκευαστή, μπορεί να προκαλέσει τραυματισμούς, πυρκαγιά ή ηλεκτροπληξία.
 - Μη χρησιμοποιείτε τη συσκευή έξω και για διαφημιστικούς σκοπούς.
- Μην αφήνετε το καλώδιο να κρέμεται από το τραπέζι, την επιφάνεια κουζίνας ή πάνω από μια ζεστή επιφάνεια.
- Μην τοποθετείτε τη συσκευή επάνω ή δίπλα σε ηλεκτρικό ή καυστήρα αερίου ή στο ζεστό φούρνο. • Αποσυνδέστε τη συσκευή μετά τη χρήση.
 - Μη χρησιμοποιείτε τη συσκευή για καμιά άλλη χρήση από την προορισμένη.
 - Η συσκευή δεν προορίζεται να λειτουργεί με εξωτερικό χρονόμετρο ή ξεχωριστό σύστημα τηλεχειρισμού.
- Ιδιαίτερη προσοχή πρέπει να δώσετε κατά τη μετακίνηση της συσκευής με ζεστό λάδι ή άλλα ζεστά υγρά.

ΕΞΑΡΤΗΜΑΤΑ ΣΥΣΚΕΥΗΣ



1. Λαβής
2. Έτοιμο φως (κόκκινο)
3. Διακοσμητικά πάνελ
4. Άνω Στέγαση
5. Κλείστε για να στερεώσετε τη λαβή
6. Κάτω Στέγαση

ΠΡΙΝ ΑΠΟ ΤΗΝ ΠΡΩΤΗ ΧΡΗΣΗ

• Διαβάστε όλες τις οδηγίες προσεκτικά και αποθηκεύστε τις για μελλοντική χρήση. • Αφαιρέστε τη συσκευασία

• Καθαρίστε τις πλάκες ψησίματος σκουπίζοντάς τις με ένα σφουγγάρι ή υψωτό πανί.

ΜΗ ΒΟΥΤΑΤΕ ΤΗ ΣΥΣΚΕΥΗ ΣΤΟ ΝΕΡΟ ΚΑΙ ΜΗΝ ΒΑΖΕΤΕ ΤΙΣ ΕΠΙΦΑΝΕΙΕΣ ΓΙΑ ΨΗΣΙΜΟ ΚΑΤΩ ΑΠΟ ΤΗ ΒΡΥΣΗ.

• Στεγνώστε τη με ένα πανί ή μια χαρτοπετσέτα.

• Για τα καλύτερα αποτελέσματα, βάλτε λίγο λάδι επάνω στις πλάκες ψησίματος. Προσοχή: Όταν ενεργοποιήσετε την Γκριλ τοστιέρα την πρώτη φορά, μπορεί να εκδίδει λίγη μυρωδιά ή οσμή. Αυτό είναι κανονικό με πολλές θερμαντικές συσκευές. Αυτό δεν επηρεάζει την ασφάλεια της συσκευής σας.

ΠΩΣ ΝΑ ΤΗ ΧΡΗΣΙΜΟΠΟΙΗΣΕΤΕ

• Κλείστε την Γκριλ τοστιέρα και συνδέστε τη στην τροφοδοσία, θα παρατηρήσετε το λαμπάκι ετοιμότητας που δείχνει ότι η Γκριλ τοστιέρα έχει αρχίσει με την προθέρμανση.

• Χρειάζονται περίπου 3 λεπτά για να φτάσει η συσκευή στη θερμότητα για ψήσιμο, το λαμπάκι ετοιμότητας θα σβήσει.

• Ανοίξτε την Γκριλ τοστιέρα, βάλτε το σάντουιτς, κρέας ή άλλη τροφή στην κάτω πλάκα ψησίματος. • Κλείστε την Γκριλ τοστιέρα. Το λαμπάκι ετοιμότητας θα ξαναάψει.

• Ψήστε για 3 με 8 λεπτά στο περίπου ή ώσπου να πάρει το σάντουιτς χρυσαφί χρώμα, το λαμπάκι ετοιμότητας ξανασβήνει. Προσαρμόστε το χρόνο ψησίματος ώστε να ταιριάζει στην προτίμησή σας.

• Μόλις η τροφή είναι έτοιμη, ανοίξτε την πάνω βάση με τη λαβή. Αφαιρέστε την τροφή με μια πλαστική σπάτουλα. Ποτέ μη χρησιμοποιείτε μεταλλικέςτσιμπίδες ή μαχαίρια διότι αυτά μπορούν να ζημιώσουν τις αντικαλλητικές πλάκες.

• Μόλις τελειώσετε το ψήσιμο, αποσυνδέστε το καλώδιο από την τροφοδοσία ρεύματος και αφήστε τη συσκευή ανοιχτή για να κρυώσει.

ΚΑΘΑΡΙΣΜΟΣ ΚΑΙ ΔΙΑΤΗΡΗΣΗ

• Πάντα αποσυνδέστε την Γκριλ τοστιέρα και αφήστε την να κρυώσει πριν από τον καθαρισμό. Είναι πιο εύκολο να την καθαρίσετε ενώ είναι ακόμη λίγο ζεστή. Δε χρειάζεται να αποσυναρμολογήσετε την τοστιέρα για να την καθαρίσετε. Ποτέ μη βουτάτε την τοστιέρα σε νερό και μην τη βάζετε στο πλυντήριο πιάτων.

• Οι πλάκες ψησίματος πλένονται σε νερό ή το πλυντήριο.

• Σκουπίστε τα υπολείμματα τροφής με ένα μαλακό πανί από τις πλάκες. Για σκληρά υπολείμματα βάλτε λίγο ζεστό νερό με απορρυπαντικό επάνω και καθαρίστε τις πλάκες με μη λειαντικό πλαστικό μαξιλάρι καθαρισμού ή βάλτε υγρό χαρτί κουζίνας στις πλάκες για να καθαρίσετε πιο εύκολα τα υπολείμματα.

• Μη χρησιμοποιείτε λειαντικά καθαριστικά που μπορούν να ξύσουν ή ζημιώσουν τις αντικολλητικές πλάκες.

• Μη χρησιμοποιείτε μεταλλικά μαχαιροπίρουνα για να βγάλετε την τροφή. Αυτά μπορούν να ζημιώσουν τις αντικολλητικές πλάκες.

• Σκουπίστε τα εξωτερικά τις Γκριλ τοστιέρας με νωπό πανί μόνο. Μην καθαρίζετε τα εξωτερικά με λειαντικά μαξιλάρια καθαρισμού, διότι αυτά μπορούν να ζημιώσουν το φινίρισμα. Μην βουτάτε τη συσκευή σε νερό ή άλλα υγρά.

• Μην τη βάζετε στο πλυντήριο πιάτων.

Ξεπλύνετε και στεγνώστε τα διεξωδικά με καθαρό, μαλακό πανί και βάστε τα στη θέση τους.

ΑΠΟΘΗΚΕΥΣΗ

• Πάντα αποσυνδέστε την Γκριλ τοστιέρα πριν από την αποθήκευση.

• Πάντα επιβεβαιώστε ότι η Γκριλ τοστιέρα έχει κρυώσει και στεγνώσει πριν από την αποθήκευση.

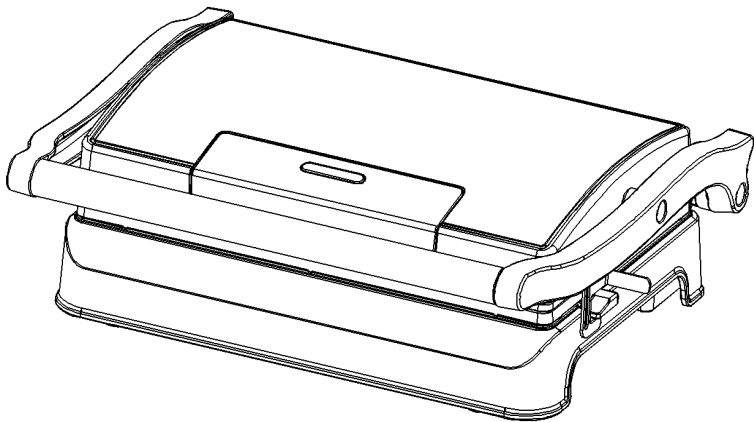
• Το καλώδιο τροφοδοσίας μπορείτε να το τυλίξετε γύρω από την κάτω βάση για την αποθήκευση.



VOX
ELECTRONICS

SVN

NAPRAVA ZA SENDVIČE
NAVODILA ZA UPORABO
SM-123 R



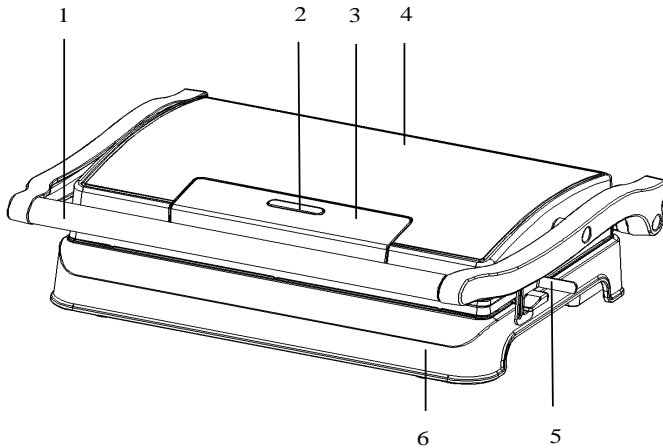
**Za vašo varnost in užitek uporabe tega izdelka skrbno
preberite navodila pred uporabo**

POMEMBNI VARNOSTNI NAPOTKI

• PREUČITE CELOTNA NAVODILA

- Uporabljajte le z virom napajanja ustrezne napetosti AC 220-240 V, 50/60 Hz. Samo za gospodinjsko uporabo.
- Ne dotikajte se vročih površin. Uporabite ročaje ali primeže.
- Da ne bi prišlo do požara, električnega udara ali telesnih poškodb, ne potaplajte napajalnega kabla, vtiakača ali aparata v vodo ali drugo tekočino.
- Če uporabljate aparat v bližini otrok, morate biti izjemno pozorni.
- Aparat ne smejo uporabljati osebe (vključno z otroci) z zmanjšanimi telesnimi, zaznavnimi ali umskimi sposobnostmi oz. pomanjkanjem znanja ali izkušenj, razen v primeru, da jih nadzoruje in jim poda navodila o varni uporabi aparata oseba, ki odgovarja za njihovo varnost.
- Če aparata ne nameravate dlje časa uporabljati in preden se lotite čiščenja, izklopite aparat iz električnega napajanja. Dovolite, da se aparat ohladi, preden ga razstavite in čistite.
- Aparata ne uporabljajte, če je prišlo do okvare ali je na kakršenkoli način poškodovan. Da ne bi prišlo do nevarnosti električnega udara, žara nikoli ne poskušajte popravljati sami. Odnosite ga v pooblaščen servis na pregled in popravilo. Nepravilno ponovno sestavljanje aparata lahko povzroči električni udar med uporabo pekača.
- Uporaba dodatne opreme, ki jo ne priporoča proizvajalec aparata lahko privede do požara, električnega udara in telesnih poškodb.
- Ne uporabljajte na prostem ali v gospodarske namene.
- Ne dovolite, da napajalni kabel visi čez rob mize ali da se dotika vroče površine.
- Ne postavljajte v bližino ali na vroč plinski ali električni grelnik, ali v segreto pečico.
- Kadar končate z uporabo, izklopite aparat iz električne vtičnice.
- Aparat uporabljajte samo za predvidene namene.
- Aparat ne smete uporabljati z zunanjim časovnikom ali sistemom za daljinsko upravljanje.
- Pri premikanju aparata v katerem se nahaja vroče olje in/ali druge tekočine, bodite izjemno previdni.

SEZNAM DELOV



1. Ročaj
2. Lučka pripravljenosti (rdeča)
3. Dekorativne plošče
4. Zgornje ohišje
5. Sponka za pritrditev ročaja
6. Spodnje ohišje

PRED PRVO UPORABO

- Pozorno preučite navodila in jih shranite za poznejšo uporabo.
- Odstranite vso embalažo.
- Očistite grelne plošče z gobico ali krpo namočeno v toplo vodo.

APARATA NE POTAPLJAJTE IN NE POLIVAJTE VODE NEPOSREDNO NA GRELNE POVRŠINE

- Posušite s suho krpo ali papirnimi brisačami.
- Za najboljše rezultate, grelne plošče premažite s tankim slokem olja za kuhanje ali spreja za kuhanje.

Opomba: Kadar aparat prvič segrejete, se lahko zgodi, da oddaja nekoliko dima ali začutite vonjavo. To je povsem normalno pri mnogih grelnih aparatih in ne vpliva na varnost naprave.

KAKO UPORABLJATI APARAT

- Zaprite grill pekač in ga priklopite na električno omrežje. Prižgala se bo lučka pripravljenosti, ki kaže da je aparat zael s predgrevanjem.
- Aparat bo po približno treh minutah dosegel delovno temperaturo, nakar se bo lučka pripravljenosti ugasnila.
- Odprite grill pekač in vstavite, sendvič, meso ali drugo hrano na spodnjo grelno ploščo.

- Zaprite pekač. Lučka pripravljenosti se bo spet prižgala.
- Pecite 3-8 minut, dokler se lučka pripravljenosti spet ne ugasne, ali dokler hrana ni zlato-rjave barve, prilagajajte čas pečenja po potrebi.
- Kadar je hrana pripravljena, uporabite ročaj za odpiranje pokrova. Odstranite hrano s plastičnimi ali lesenimi kuhinjskimi pripomočki. Nikoli ne uporabljajte kovinskih pripomočkov, saj lahko ti poškodujejo prevleko proti sprijemanju na grelnih ploščah.
- Ko končate s pripravo hrane, izklopite vtič iz električnega omrežja in pustite aparat odprt, da se ohladi.

ČIŠČENJE IN VZDRŽEVANJE

- Pred čiščenjem vedno izklopite aparat iz električnega omrežja in počakajte, da se ohladi. Aparat je lažje očistiti dokler je še nekoliko topel. Aparata ni potrebno razstavljati, da bi se očistil. Aparata nikoli ne potaplajte v vodo in ga nikoli ne vstavljajte v stroj za pomivanje posode.
- Grelni plošči lahko očistite z vodo, pa tudi s sredstvom za pomivanje posode.
- Z grelnih plošč odstranite ostanke hrane z mehko krpo ali gobico. V primeru zapečenih ostankov hrane, nanesite nekaj vode s sredstvom za pomivanje posode na zapečena mesta in očistite z neabrazivnim pripomočkom. Lahko tudi postavite mokre papirnate brisaččež zapečene ostanke hrane, da zmehčajo.
- Ne uporabljajte ostrih ali grobih pripomočkov, ki lahko opraskajo ali poškodujejo prevleko proti sprijemanju.
- Za odstranjevanje hrane ne uporabljajte kovinskega pribora, saj lahko z njim poškodujete prevleko proti sprijemanju.
- Zunanjo stran aparata obrišite samo z vlažno krpo. Ne čistite zunanje strani z grobo gobico ali žico, saj boste tako poškodovali lak. Ne potaplajte v vodo ali drugo tekočino.
- Ne vstavljajte v stroj za pomivanje posode.
- Izperite in temeljito posušite s suho krpo ali papirnato brisačo, ter ponovno namestite.

SHRANJEVANJE

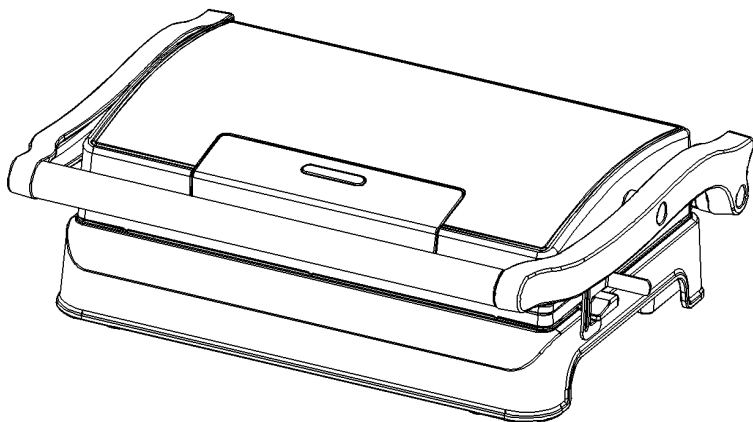
- Pred shranjevanjem, aparate vedno izklopite iz električnega omrežja.
- Preden aparat shranite, se prepričajte da je hladen in suh.
- Pri shranjevanju lahko napajalni kabel ovijete okoli osnove aparata.



VOX
ELECTRONICS

HRV

APARAT ZA SENDVIČE
KORISNIČKE UPUTE
SM-123 R



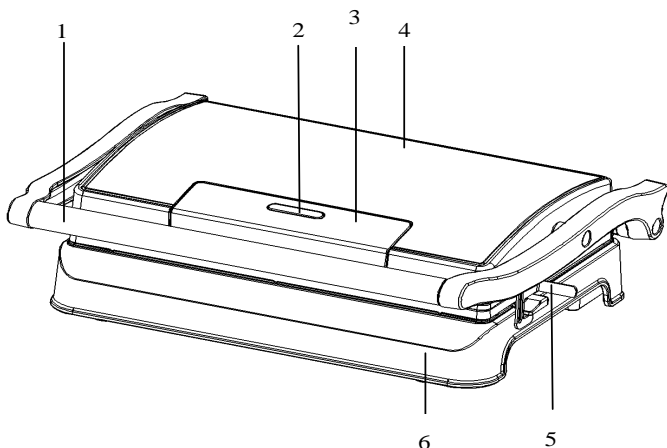
**Radi Vaše sigurnosti i uživanja u uporabi ovog
proizvoda pažljivo pročitajte ove upute prije uporabe**

VAŽNE SIGURNOSNE UPUTE

- **PROČITAJTE SVE UPUTE**
- Koristiti samo pri naponu AC 220-240 V, 50/60 Hz. Koristite samo za kućansku uporabu.
- Ne dodirujte vruće površine. Uvijek koristite ručke ili gumbе.
- Da biste se zaštitili od opasnosti od električnog udara, nemojte uranjati kabel, utikač ili uređaj u vodu ili neku drugu tekućinu.
- Neophodan je strogi nadzor kada uređaj koristite u blizini djece.
- Isključite kabel napajanja iz utičnice kada uređaj nije u uporabi i prije čišćenja. Pustite da se uređaj ohladi prije stavljanja ili skidanja dijelova i prije čišćenja uređaja.
- Djeca ne smiju koristiti uređaj. Držite uređaj i njegov priključni kabel izvan dohvata djece.
- Djeca se ne smiju igrati ovim uređajem.
- Uređaj mogu koristiti osobe sa ograničenim tjelesnim, osjetilnim i mentalnim sposobnostima ili nedostatkom iskustva i znanja, jedino ako su pod nadzorom odgovorne osobe ili ako su im dane upute za sigurnu uporabu uređaja, te ako su svjesne potencijalnih opasnosti.

- Uporaba dodatne opreme koja nije preporučena od strane proizvođača može dovesti do požara, električnog udara ili opasnosti od ozljeda osoba.
- Ne koristite uređaj vani ili u komercijalne svrhe.
- Paziti da kabel napajanja tijekom uporabe ne visi sa ruba stola, radne površine ili blizu bilo kakvog grijaćeg tijela.
- Ne postavljajte uređaj u blizini ili na površini plinskog ili električnog štednjaka, ili zagrijane pećnice.
- Isključite kabel napajanja iz utičnice kada završite s uporabom uređaja.
- Koristite uređaj samo u skladu sa njegovom predviđenom namjenom.
- Nemojte upotrebljavati uređaj pomoću vanjskog tajmera ili odvojenog sustava za daljinsko upravljanje.
- Budite veoma oprezni pri premiještanju uređaja koji sadrži vruće ulje ili druge vruće tekućine.
- Ne koristite uređaj ako je neispravan ili oštećen na bilo koji način. Kako biste izbjegli rizik od strujnog udara, nikada ne pokušavajte sami popraviti uređaj. Vratite uređaj u najbliži ovlaštenu servis na pregled i popravku. Bilo kakvo nepravilno sklapanje uređaja može predstavljati rizik od strujnog udara kada se koristi Grill Toster.

DIJELOVI UREĐAJA



1. Ručka
2. Svjetlo spremnosti (crveno)
3. Ukrasne ploče
4. Gornje kućište
5. Kopča za pričvršćivanje ručke
6. Donje kućište

PRIJE PRVE UPORABE

- Pozorno pročitajte sve instrukcije i sačuvajte ih za buduću uporabu.
- Uklonite svu ambalažu.
- Očistite ploče za pečenje spužvom ili krpom natopljenom toplom vodom
NE URANJAJTE APARAT U VODU I NE STAVLJAJTE POVRŠINE ZA KUHANJE IZRAVNO POD MLAZ TEKUĆE VODE
- Osušite krpom ili papirnim ubrusom.
- Za najbolje rezultate, lagano premažite ploče sa malo ulja za kuhanje ili sprejom za kuhanje.

Napomena: Kada se aparat zagrijava po prvi put, može se osjetiti blagi miris dima. To je normalno kod većine aparata za grijanje i ne utiče na sigurnost vašeg uređaja.

KAKO KORISTITI APARAT

- Zatvorite Grill toster i priključite ga u zidnu utičnicu, primjetit ćete da će se uključiti indikator spremnosti za rad, što znači da je uređaj počeo sa zagrijavanjem.
- Potrebno je oko 3 minute da dostigne potrebnu temperaturu za rad, svjetlosni indikator će se isključiti.
- Otvorite Grill toster, stavite sendvič, meso ili drugu hranu na donju ploču.
- Zatvorite Grill toster. Indikator spremnosti za rad će se ponovno upaliti.
- Pecite oko 3-8 minuta, svjetlo će se ponovo isključiti, ili pecite dok sendvič ne bude zlatnožuto zapečen, odnosno onako kako odgovara vašem ličnom okusu.
- Kada je hrana ispečena otvorite poklopac pomoću ručke. Hranu izvadite pomoću plastične spatule. Nikada nemojte koristiti metalnu hvataljku ili nož, jer oni mogu oštetiti premaz na površinama grijaćih ploča.
- Nakon što ste završili s pečenjem, isključite utikač iz zidne utičnice i ostavite uređaj otvoren da bi se ohladio.

ČIŠĆENJE I ODRŽAVANJE

- Uvijek isključite aparat i ostavite da se ohladi prije čišćenja. Aparat je lakše čistiti kada je blago topao. Nema potrebe za rastavljanjem aparata radi čišćenja. Nikada ne uranjajte aparat u vodu niti ga stavljajte u perilicu posuđa.
- Očistite ploče za pečenje mekom krpom da biste uklonili ostatke hrane. Za zapečene ostatke dodajte malo mlake vode s deterdžentom preko ostatka hrane, zatim očistite neabrazivnom spužvom ili postavite vlažan kuhinjski ubrus preko ploče kako biste navlažili ostatke hrane na ploči.
- Nemojte koristiti nikakvo abrazivno sredstvo koje bi moglo oštetiti ili ogrebat premaz koji štiti od ljepljenja hrane.
- Nemojte koristiti metalne predmete da biste uklonili hranu, oni mogu oštetiti neljepljivu površinu.
- Vanjsku stranu aparata očistite isključivo vlažnom krpom. Nemojte čistiti vanjsku stranu aparata abrazivnom spužvom ili čeličnom žicom, jer će to oštetiti površinu. Ne uranjajte aparat u vodu ili bilo koju drugu tekućinu.
- Ne stavljajte u perilicu posuđa.
- Isperite i detaljno osušite čistom, mekom krpom i odložite.

ČUVANJE

- Uvijek isključite aparat prije nego što ga odložite.
- Uvjerite se da je aparat uvijek hladan i suh prije nego što ga odložite.
- Napojni kabel se može omotati oko donjeg dela kućišta prije odlaganja.

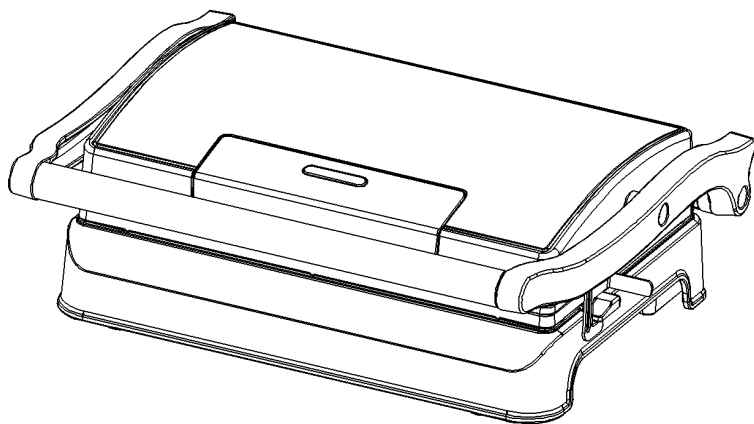


VOX
ELECTRONICS

BIH

MNE

APARAT ZA SENDVIČE
UPUTSTVO ZA UPOTREBU
SM-123 R



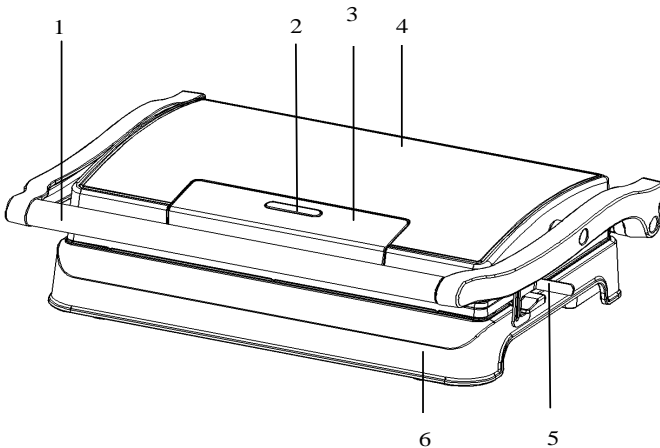
**Radi Vaše bezbjednosti i uživanja u upotrebi ovog proizvoda
pažljivo pročitajte ovo uputstvo prije upotrebe**

VAŽNA BEZBJEDNOSNA UPUTSTVA

• PROČITAJTE SVA UPUTSTVA

- Koristite samo pri naponu AC 220-240 V, 50/60 Hz. Koristite samo za kućnu upotrebu.
- Ne dodirujte vruće površine. Uvek koristite ručke ili dugmad.
- Da biste se zaštitili od opasnosti od električnog udara, nemojte uranjati kabl, utikač ili uređaj u vodu ili neku drugu tečnost.
- Neophodan je strogi nadzor kada uređaj koriste djeca ili su u blizini istog.
- Aparat nije namijenjen za upotrebu od strane osoba (uključujući djecu) sa smanjenim fizičkim, senzornim ili mentalnim sposobnostima, ili nedostatkom iskustva i znanja, osim ukoliko su pod nadzorom osobe odgovorne za njihovu bezbjednost, ili su od iste dobili uputstva o upotrebi aparata.
- Isključite kabl za napajanje iz utičnice kada uređaj nije u upotrebi i prije čišćenja istog. Pustite da se uređaj ohladi prije stavljanja ili skidanja dijelova i prije čišćenja uređaja.
- Ne koristite uređaj ako je neispravan ili oštećen na bilo koji drugi način. Kako biste izbjegli rizik od strujnog udara, nikada ne pokušavajte sami da popravite uređaj. Vratite uređaj u najbliži ovlašćeni servis na pregled i popravku. Bilo kakvo nepravilno sklapanje uređaja može predstavljati rizik od strujnog udara kada se koristi Grill Toster.
- Upotreba dodatne opreme koja nije preporučena od strane proizvođača može dovesti do požara, električnog udara ili opasnosti od povreda osoba.
- Ne koristite uređaj napolju ili u komercijalne svrhe.
- Paziti da kabl za napajanje tokom upotrebe ne visi sa ivice stola, radne površine ili blizu bilo kakvog grijnog tijela.
- Ne postavljajte uređaj u blizini ili na površini plinskog ili električnog šporeta, ili zagrijane reme.
- Isključite kabl za napajanje iz utičnice kada završite upotrebu aparata.
- Koristite uređaj samo u skladu sa njegovom predviđenom namjenom.
- Nemojte upotrebljavati uređaj pomoću eksternog tajmera ili odvojenog sistema za daljinsko upravljanje.
- Budite veoma oprezni prilikom premiještanja uređaja koji sadrži vruće ulje ili druge vruće tečnosti.

DIJELOVI UREĐAJA



1. Ručka
2. Lampica spremnosti
(Crvena)
3. Ukrasni paneli
4. Gornje kućište
5. Kopča za pričvršćivanje
ručke
6. Donje kućište

PRIJE PRVE UPOTREBE

- Pažljivo pročitajte sve instrukcije i sačuvajte ih za buduću upotrebu.
- Uklonite svu ambalažu.
- Očistite ploče za pečenje spužvom ili krpom natopljenom toplom vodom.

NE URANJAJTE APARAT U VODU I NE STAVLJAJTE POVRŠINE ZA KUVANJE DIREKTNO POD MLAZ TEKUĆE VODE.

- Osušite krpom ili papirnim ubrusom.
- Za bolje rezultate, lagano premažite ploče sa malo ulja za kuvanje ili sprejom za kuvanje

Napomena: Kada se uređaj prvi put zagrijeva, može da emituje svjetli dim ili miris. To je normalno kod mnogih uređaja za koji se zagrijevaju. Ovo ne utiče na sigurnost vašeg uređaja.

KAKO KORISTITI UREĐAJ

- Zatvorite aparat za sendviče i uključite ga u zidnu utičnicu. Zasijaće svjetlo na indikatoru spremnosti za rad, što pokazuje da je uređaj počeo sa zagrijevanjem.
- Potrebno je otprilike 3 minuta da se postigne željena temperatura pečenja i svjetlo za spremnost za rad će se ugasi.
- Otvorite uređaj i stavite sendvič, meso ili drugu hranu na donju grijnu ploču.
- Zatvorite uređaj. Svjetlo na indikatoru spremnosti za rad će se ponovo upaliti.
- Pecite oko 3 do 8 minuta, svjetlo indikatora spremnosti za rad će se ponovo ugasi, ili dok hrana ne dobije zlatno braon boju. Možete podesiti vrijeme pečenja po sopstvenom ukusu.
- Kada je hrana pečena otvorite poklopac koristeći ručku. Za uklanjanje pripremljene hrane koristite plastičnu špatulu. Nikada nemojte koristiti metalne predmete ili nož jer oni mogu oštetiti neljepljive grijne ploče.
- Kada završite sa pečenjem, isključite kabl uređaja iz zidne utičnice i ostavite uređaj otvoren da se ohladi.

ČIŠĆENJE I ODRŽAVANJE

- Uvijek isključite aparat i ostavite da se ohladi prije čišćenja. Aparat je lakše čistiti kada je blago topao. Nema potrebe za rastavljanjem aparata radi čišćenja. Nikada ne uranjajte aparat u vodu niti ga stavljajte u mašinu za pranje sudova.
- Očistite ploče za pečenje mekom krpom da biste uklonili ostatke hrane. Za zapečene ostatke dodajte malo mlake vode s deterdžentom preko ostatka hrane, zatim očistite neabrazivnom spužvom ili postavite vlažan kuhinjski ubrus preko ploče kako biste navlažili ostatke hrane na ploči.
- Nemojte koristiti nikakvo abrazivno sredstvo koje bi moglo oštetiti ili ogrebatl neljepljive ploče.
- Spoljašnjost uređaja očistite isključivo vlažnom krpom. Nemojte čistiti spoljašnjost uređaja abrazivnom spužvom ili čeličnom žicom, jer će to oštetiti površinu. Ne uranjajte uređaj u vodu ili bilo koju drugu tečnost.
- Ne stavljajte u mašinu za pranje sudova.
- Isperite i detaljno osušite čistom, mekom krpom i odložite.

SKLADIŠTENJE

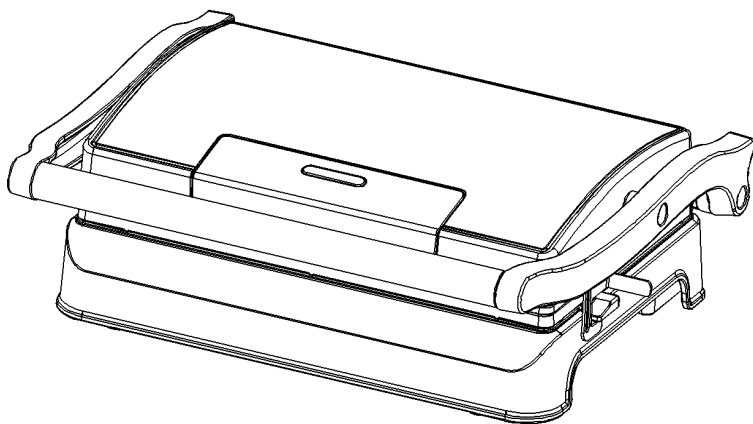
- Uvijek isključite uređaj prije skladištenja.
- Uvjerite se da je uređaj uvijek hladan i suv prije nego što ga odložite.
- Napojni kabl se može omotati oko donjeg dijela kućišta prije odlaganja uređaja.



VOX
ELECTRONICS

MKD

ТОСТЕР СЕНДВИЧ
КОРИСНИЧКО УПАТСТВО
SM-123 R



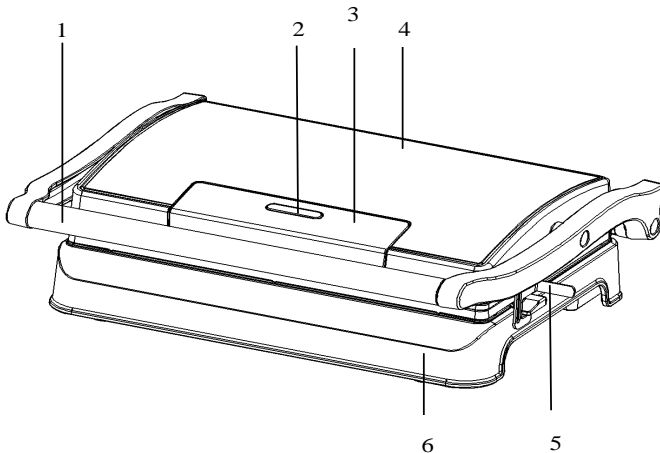
Поради Вашата безбедност и уживање во употребата на овој производ, внимателно прочитајте го ова упатство пред употреба

ВАЖНИ БЕЗБЕДНОСНИ УПАТСТВА

• ПРОЧИТАЈТЕ ГИ СИТЕ ИНСТРУКЦИИ

- Користете го апаратот исклучиво при соодветен напон AC 220-240 V, 50/60 Hz. Користете го само за во домаќинство.
- Немојте да ги допирате врелите површини. Користете ја рачката или копчињата.
- За да избегнете ризик од електрошок, немојте да го потопувате кабелот, приклучокот или грејното тело во вода или во било која друга течност.
- Потребен е строг надзор кога апаратот го користат деца или ако апаратот се користи блиску до нив.
- Овој уред не е наменет за употреба од страна на лица (вклучувајќи и деца) со намалени физички, сензорни или ментални способности, или со недостаток на искуство и знаење, освен ако тие не добиле надзор или инструкции за користење на уредот од страна на лице одговорно за нивната безбедност.
- Исклучете го апаратот од штекер кога не го користите или пред чистење. Почекајте да се олади пред составување и расклопување на деловите, како и пред чистење на апаратот.
- Немојте да ракувате со апаратот доколку е оштетен напонскиот кабел или ако апаратот престанал да работи или се оштетил на било кој начин. За да избегнете ризик од електрошок, никогаш немојте да се обидувате сами да го поправате апаратот. Однесете го кај овластен сервисер на преглед и поправка. Неправилното склопување на апаратот може да предизвика ризик од струен удар при употреба на апаратот.
- Употреба на додатна опрема која не е препорачана од страна на производителот може да доведе до пожар, струен удар или опасност од повреда на лица.
- Немојте да го користите апаратот на отворен простор или во комерцијални цели.
- Не го оставајте напонскиот кабел од апаратот да виси на ивица од маса, работна површина или да биде во близина на било какво грејно тело.
- Немојте да го ставате апаратот на или во близина на врел пламен од гас, или на или во близина на електрични или други уреди.
- Исклучете го апаратот кога ќе завршите со употреба.
- Немојте да го користите апаратот за било која цел освен за таа за која што е наменет.
- Немојте да управувате со апаратот со помош на надворешен тајмер или систем за далечинско управување.
- Бидете посебно претпазливи при преместување на апаратот.

ДЕЛОВИ НА АПАРАТОТ



1. Рачка
2. Светло за подготвеност (црвено)
3. Декоративни панели
4. Горно куќиште
5. Стегач за прицврстување на рачката
6. Долно куќиште

ПРЕД ПРВА УПОТРЕБА

Внимателно прочитајте ги сите инструкции и зачувајте ги за понатамошна употреба.

- Отстранете ја целата амбалажа.
- Исчистете ги плочите за печење со сунѓер или крпа потопена во топла вода.

НЕ ПОТОПУВАЈТЕ ГО АПАРАТОТ ВО ВОДА И НЕ СТАВАЈТЕ ЈА ПОВРШИНАТА ЗА ГОТВЕЊЕ ДИРЕКТНО ПОД МЛАЗ ВОДА

- Исушете со крпа или со хартиен бришач.
- За најдобар резултат, лесно премачкајте ги плочите со малку масло за готвење или со спреј за готвење.

Напомена: Кога апаратот се загрева за прв пат, може да се осети благ мирис на чад. Тоа е нормално кај поголем број на апарати за греење. Ова не влијае на безбедноста на Вашиот уред.

КАКО ДА СЕ КОРИСТИ АПАРАТОТ

- Затворете го Grill тостерот и приклучете го на сиден штекер, ќе приметите дека ќе се вклучи индикаторот за подготвеност за работа, што значи дека уредот започнал со загревање.
- Потребни се околу 3 минути за достигнување на потребната температура за работа, светлосниот индикатор ќе се исклучи.
- Отворете го Грил тостерот, ставете сендвич, месо или друга храна на долната плоча.
- Затворете го Грил тостерот. Индикаторот за подготвеност за работа повторно ќе се вклучи.

- Печите околу 3-8 минути, светлото повторно ќе се исклучи, или печите додека сендвичот не биде златно-жолто испечен, односно онолку колку што одговара на вашиот личен вкус.
- Кога храната ќе е испечена отворете го капакот со помош на рачката. Храната извадете ја со помош на пластична лопатка. Никогаш немојте да користите метални предмети или нож бидејќи тие можат да го оштетат слојот на површината на грејните плочи.
- Откако ќе завршите со печење, исклучете го приклучокот од ѕидниот штекер и оставете го уредот отворен за да се олади.

ЧИСТЕЊЕ И ОДРЖУВАЊЕ

Секогаш исклучувајте го апаратот и оставете да се олади пред чистење. Апаратот полесно се чисти кога е благо топол. Нема потреба од расклопување на апаратот при чистење. Никогаш не го потопувајте апаратот во вода ниту е наменет за чистење во машина за миење садови.

- Плочите за печење можат да се мијат во вода или во машина за миење садови.
- Исчистете ги плочите за печење со мека крпа за да ги отстраните остатоците од храна. За запечените остатоци додајте малку млека вода со детергент преку остатоците од храна, потоа исчистете со неабразивен пластичен предмет или поставите влажен кујнски бришач преку плочите за да ги навлажнете остатоците од храна на плочата.
- Немојте да користите никакво абразивно сретство кое би можело да го оштети или изгребе слојот кој штити од лепење на храната.
- Немојте да користите метални предмети за да ја отстраните храната, тие можат да ја оштетат нелепливата површина.
- Надворешноста на апаратот исчистете ја исклучиво со влажна крпа. Немојте да ја чистите надворешноста на апаратот со абразивен сунѓер или со челична жица бидејќи ќе се оштети површината. Не го потопувајте апаратот во вода или во била која течност.
- Не ставајте го апаратот во машина за миење садови.
- Измијте и детално исушите со чиста и мека крпа и складирајте.

ЧУВАЊЕ

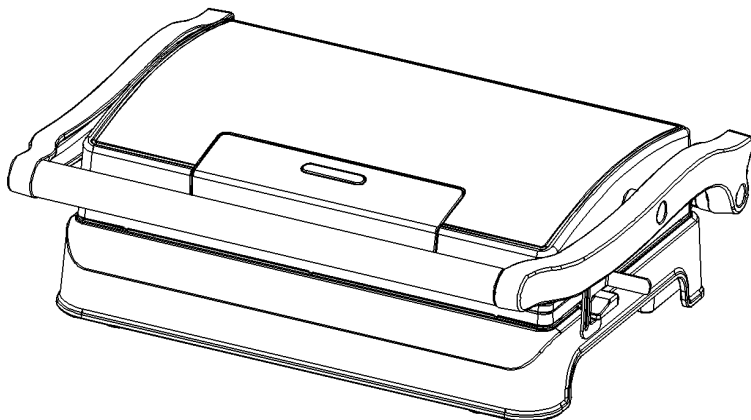
- Секогаш исклучувајте го апаратот пред да го складираете.
- Осигурајте се апаратот да е секогаш ладен и сув пред да го складираете.
- Напојниот кабел може да се измота околу долниот дел на куќиштето пред да складираете.



VOX
ELECTRONICS

ALB

APARATI PËR SANDUIÇË
MANUALI I PERDORUESIT
SM-123 R



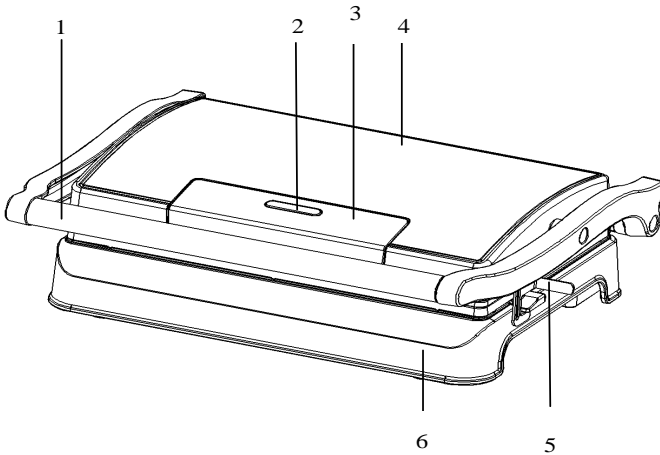
Për shkak të kënaqësisë dhe sigurisë suaj me këtë prodhim, para përdorimit lexojeni me kujdes këtë udhëzim.

UDHËZIME TË RËNDËSISHME SIGURIE

• LEXONI TË GJITHA INSTRUKSIONET

- Të përdoret vetëm me tension AC 220-240 V, 50/60 Hz. Të përdoret vetëm në amvisëni.
- Mos i prekni sipërfaqet e nxehta. Përdorni dorezën ose butonat.
- Për të shmangur rrezikun nga elektrohoku, mos e zhytni kabllin, prizën ose pjesën e ngrohjes në ujë ose ndonjë lëng tjetër.
- Nevojitet mbikëqyrje e rreptë nëse aparatin e përdorin fëmijët ose aparati përdoret në afërsi të tyre.
- Hiqni aparatin nga priza kur nuk e përdorni dhe para pastrimit. Pritni të ftohet para vënies ose ndarjes së pjesëve, si dhe para pastrimit të aparatit.
- Mos punoni me aparatin nëse kablli i rrymës është i dëmtuar ose nëse aparati nuk punon ose është dëmtuar në çfarëdo mënyre. Për të shmangur rrezikun nga elektrohoku, kurrë mos provoni që vetë të rregulloni aparatin.
- Dërgojeni aparatin te serviseri i autorizuar për riparim. Rregullimi i gabueshëm i aparatit mund të shkaktojë rrezik nga goditja elektrike gjatë përdorimit të aparatit.
- Përdorimi i pajisjes shtesë e cila nuk rekomandohet nga ana e prodhuesit mund të shkaktojë zjarrë, goditje të rrymës ose rrezik nga lëndimi.
- Mos e përdorni në ambient të hapur ose për qëllime komerciale.
- Mos e lini kordonin e kabllit që të varet nga buza e tavolinës, sipërfaqja e punës ose afër çfarëdo trupi ngrohës.
- Mos e lini aparatin mbi ose në afërsi të flakës së nxehtë të pajisjeve të gazit, pajisjeve elektrike ose të tjera.
- Shkyqeni aparatin kur të përfundoni përdorimin.
- Mos e përdorni aparatin me anë të tajmerit të jashtëm ose sistemit për teledirigjim.
- Kujdes të jashtëzakonshëm duhet pasur kur lëvizni një pajisje që përmban vaj të nxehtë ose lëngje të tjera të nxehta.
- Këtë pajisje nuk duhet t'a përdorin fëmijët, Mbani pajisjen dhe kabllon e saj largë nga fëmijët.
- Pajisjen mund t'a përdorin personat me aftësi të kufizuara fizike, shqisore ose mendore ose me mungesë të përvojës dhe njohurive nëse janë nën mbikëqyrje ose kanë marrë instruksione për përdorimin e pajisjes në mënyrë të sigurtë dhe nëse e kuptojnë rrezikun i cili mund të vie nga përdorimi i saj.
- Fëmijët nuk duhet të luajnë me këtë pajisje.
- Gjithmonë hiqeni pajisjen nga rryma nëse nuk është duke u përdorur dhe para montimit, çmontimit ose gjatë pastrimit.
- Shkyqeni pajisjen dhe hiqeni nga rryma para ndërrimit të aksesorëve ose para se të prekni pjesët të cilat lëvizin gjatë përdorimit.

PJESËT E APARATIT



1. Dorëza
2. Drita e gatëshmërisë për punë (E kuqe)
3. Pllakat dekorative
4. Strehim i epërm
5. Kapeni për të fiksuar dorezën
6. Strehim i poshtëm

PARA PËRDORIMIT TË PARË

- Lexoni me kujdes të gjitha udhëzime dhe i ruani për një përdorim të ardhshëm.
- Largoni material ambalazhi.
- Pastroni pllakat ngrohje me leckë ose sfungjer të lagësht.

MOS ZHYTENI PAJISJEN OSE VENDOSINI PLLAKAT NGROHJE DIREKT NËN RRJEDHËN E UJIT.

- Pastroni pajisjen me leckë apo pecetë letre.
- Për rezultate më të mira, lyeni lehtësisht pllakat ngrohje me pak vajin ushqimor ose vajin ushqimor me spërkatje.

Paralajmërim: Kur pajisja ngrohet për herë të parë, ajo mund të lë tym të lehtëose erë. Kjo është normale me shumicën e pajisjeve për ngrohje. Ajo nuk kërcënon sigurinë e përdorimit të pajisjes suaj.

SI TË PËRDORET APARATI

- Mbylleni Grill Maker-in dhe lidhjeni në prizë muri. Ju do të shihni se drita për ndezjen do të ndezet dhe drita e gatishmërisë, siç tregon që pajisja filloi të ngrohet.
- Është e nevojshme rreth 3 minutë për ta arritur temperaturën e dëshiruar të pjekjes, dhe drita e gatishmërisë për punë do të shuhet.
- Hapeni kapakun, vëni mish ose ushqim tjetër në pllakë poshtme.
- Mbylleni kapakun. Drita e gatishmërisë për punë do të fillojë.
- Pjekni rreth 3 deri 8 minutë, drita e gatishmërisë për punë do të shuhet përsëri, ose derisa ushqim nuk arin ngyrë artë-kafe, duke rregulluar kohën e pjekjes sipas shijes vetë.
- Kur ushqim është të pjekur, hapeni kapakun duke përdorur dorëzën. Për heqjen e ushqimit të përgatitur, ju mund të përdorni një shpatull plastike. Mos përdorni objekte metalike ose thikë, sepse mund të dëmtojnë shtresë jo ngjitëse nga pllakat ngrohje.
- Kur pjekja është e mbaruar, fikni pajisjen nga priza muri dhe lejoni pajisjen të ftohet.

PASTRIMI DHE MIRËMBAJTJA

- Gjithmonë shkyqni aparatën dhe lini të ftohet para pastrimit. Aparati më lehtë pastrohet kur është i vakët. Nuk ka nevojë të ndahet aparatë për shkak të pastrimit. Kurrë mos e futni aparatën në ujë dhe as mos e vendosni në enëlarësë.
- Pastroni pllakat për pjekje me leckë të butë për të hequr mbeturinat e ushqimit. Për mbeturinat e pjekurave shtoni pak ujë të vakët me detergjent mbi ushqimin e mbetur, pastaj pastroni me një mjet plastik joabraziv ose vendosni një pecetë të lagur kuzhine mbi pllakë për të lagur mbeturinat e ushqimit në pllakë.
- Mos përdorni asnjë mjet abraziv të mund të dëmtojë ose të gërvishë sipërfaqen e cila mbrohet nga ngjitja e ushqimit.
- Mos përdorni gjësende të metalit për të hequr ushqimin, sepse mund të dëmtojnë sipërfaqen jonjgjitëse.
- Pjesën e jashtme të aparatit pastronë kryesisht me leckë të lagur. Mos e pastroni pjesën e jashtme të aparatit me sfunjter abraziv ose tel të celiktë, sepse do të dëmtoni sipërfaqen. Mos e futni në ujë ose ndonjë lëng tjetër.
- Mos e vendosni në enëlarësë.
- Shpëlani dhe thane tërësisht me një leckë të pastër dhe të thatë.

RUAJTJA

- Gjithmonë shkyqeni aparatën pas përdorimit.
- Sigurohuni të jetë gjithmonë i ftohtë dhe i thatë pasi të përlundoni përdorimit.
- Kabllë i rrumbës mund të lidhet rreth pjesës së poshtme të shtëpizës pas përdorimit.

Ovaj dokument je originalno proizveden i objavljen od strane proizvođača, brenda Vox, i preuzet je sa njihove zvanične stranice. S obzirom na ovu činjenicu, Tehnoteka ističe da ne preuzima odgovornost za tačnost, celovitost ili pouzdanost informacija, podataka, mišljenja, saveta ili izjava sadržanih u ovom dokumentu.

Napominjemo da Tehnoteka nema ovlašćenje da izvrši bilo kakve izmene ili dopune na ovom dokumentu, stoga nismo odgovorni za eventualne greške, propuste ili netačnosti koje se mogu naći unutar njega. Tehnoteka ne odgovara za štetu nanесenu korisnicima pri upotrebi netačnih podataka. Ukoliko imate dodatna pitanja o proizvodu, ljubazno vas molimo da kontaktirate direktno proizvođača kako biste dobili sve detaljne informacije.

Za najnovije informacije o ceni, dostupnim akcijama i tehničkim karakteristikama proizvoda koji se pominje u ovom dokumentu, molimo posetite našu stranicu klikom na sledeći link:

<https://tehnoteka.rs/p/vox-toster-za-sendvice-sm123r-akcija-cena/>