

## Uputstvo za upotrebu

VOX toster TO 8218



Tehnoteka je online destinacija za upoređivanje cena i karakteristika bele tehnike, potrošačke elektronike i IT uređaja kod trgovinskih lanaca i internet prodavnica u Srbiji. Naša stranica vam omogućava da istražite najnovije informacije, detaljne karakteristike i konkurentne cene proizvoda.

Posetite nas i uživajte u ekskluzivnom iskustvu pametne kupovine klikom na link:

<https://tehnoteka.rs/p/vox-toster-to-8218-akcija-cena/>



GBR

SRB

SVN

BIH

HRV

ESP

GRC

MKD

ALB

PRT

## TO-8218

OPERATING INSTRUCTIONS TOASTER

UPUTSTVO ZA UPOTREBU TOSTER

NAVODILA ZA UPORABO OPEKAČ

UPUTSTVO ZA UPOTREBU TOSTER

UPUTE ZA UPORABU TOSTER

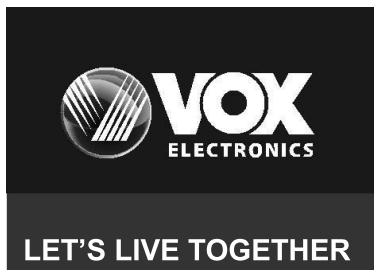
MANUAL DE USUARIO TOSTADORA

ΕΓΧΕΙΡΙΔΙΟ ΧΡΗΣΤΗ ΤΟΣΤΙΕΡΑ

УПАТСТВА ЗА РАКУВАЊЕ ТОСТЕР

MANUALI I PERDORUESIT BUKËTHEKËS

MANUAL DO USUÁRIO TORRADEIRA



GB

# **INSTRUCTION MANUAL**

# **TOASTER**

## **MODEL: TO-8218**

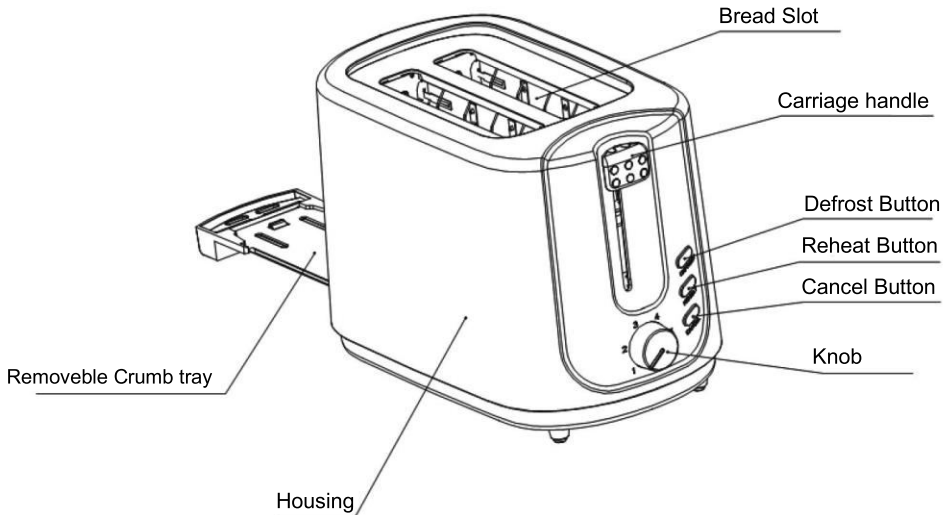
Read this booklet thoroughly before using and save it for future reference

# IMPORTANT SAFEGUARD

When using electrical appliance basic safety precautions should always be followed including the following:

1. Read all instruction.
2. Make sure that your outlet voltage corresponds to the voltage stated on the rating label of the toaster.
3. Do not touch hot surface. Use handles or knobs only.
4. To protect against electrical shock, do not immerse cord, plug, or any part of the toaster in water or other liquid.
5. Close supervision is necessary when it is used by or near children.
6. Unplug unit from outlet when not in use and before cleaning.
7. Do not operate any appliance with a damaged cord or plug, or in abnormal state. If its main cord is damaged, it must be replaced by the manufacturer, the nearest service agent or a qualified person.
8. Do not let the cord hang over edge of table or counter, or touch hot surface.
9. Do not place on or near a hot gas or electric burner, or in a heated oven.
10. Do not use the appliance for other than its intended use.
11. Oversize food, metal foil packages or utensils must not be inserted in the toaster as they may cause fire or electric shock.
12. Bread may burn, therefore toasters must not be used near or below curtains and other combustible materials, they must be watched.
13. The use of accessory attachments not recommended by the appliance manufacturer may cause injuries.
14. Don't attempt to dislodge food when toaster is in operation
15. Be sure to take the bread out carefully after toasting so as to avoid injuries
16. This appliance has been incorporated with a grounded plug. Please ensure the wall outlet in your house is well earthed.
17. The appliance is not intended to be operated by means of an external timer or separate remote-control system.
18. This appliance can be used by children aged from 8 years and above and persons with reduced physical, sensory or mental capabilities or lack of experience and knowledge if they have been given supervision or instruction concerning use of the appliance in a safe way and understand the hazards involved. Children shall not play with the appliance. Cleaning and user maintenance shall not be made by children unless they are older than 8 and supervised.
19. Keep the appliance and its cord out of reach of children less than 8 years.
20. This appliance is not intended for use by persons (including children) with reduced physical, sensory or mental capabilities, or lack of experience and knowledge, unless they have been given supervision or instruction concerning use of the appliance by a person responsible for their safety.
21. Children should be supervised to ensure that they do not play with the appliance.
22. Warning: if toast of small bread slices less than 85mm length, you must pay attention to the potential risk of burning when taking out the slices.
23. Don't use the appliance outdoors.
24. This appliance is intended to be used in household and similar applications such as:
  - Staff kitchen areas in shops, offices and other working environments;
  - Farm houses;
  - By clients in hotels, motels and other residential type environments;
  - Bed and breakfast type environments.
25. Save these instructions.

# PRODUCT INTRODUCTION



## FOR THE FIRST USE

As there is manufacturing residue or oil remained in the toaster or heat element, it usually emits the odor for the first use. It is normal and will not occur after several times use. Before toasting the first slice of bread it is strongly suggested to operate the appliance following below instructions, except without bread.

## OPERATION:

1. Put bread slice into the bread slot, it can be inserted two slices at most every time. Note: Make sure the crumb tray is completely positioned in place before using.
2. Plug the power cord into the outlet.
3. Set color control knob to your desired color. There is 6-position level, the lowest is white and the highest is dark. The bread slice can be toasted to golden color at the position of "4".

Note: 1) Toasting color for one slice is darker than that for double bread at the same level.

2) If toasted continuously, toasting color for the latter bread is darker than the color of previous cycle at the same level.

4. Press carriage handle down vertically until it is positioned in place, the indicator of

Cancel will be illuminated, and toasting begins. Once the bread has been toasted to the preset color, the carriage handle will be automatically pop up.

Note: The carriage handle can only be latched when the appliance connects to the power supply.

5. During the toasted process, you may observe the toasting color. If it is satisfactory, you may interrupt the toasting process by pressing the Cancel button at any time.
6. If the bread has been taken out from refrigerator. Set color control knob to your desired color. Press carriage handle down vertically until it is positioned in place, then press Defrost button and the indicator of Defrost will be illuminated. In this mode it will be toasted to your desired color.
7. If you want to reheat the cold toasted bread. Press carriage handle down vertically until it is positioned in place, then press Reheat button and the indicator of Reheat will be illuminated. In this mode toasting time is fixed, so long as time is running over, the carriage handle will automatically spring up and end up the reheating process.

## CAUTION:

1. Remove all protective wrapping prior to toasting.
2. If toaster starts to smoke, Press Cancel to stop toasting immediately.
3. Avoid toasting the food with extremely runny ingredients such as butter.
4. Never attempt to remove bread jammed in the slots without unplugging the toaster from the electrical outlet first, be sure not to damage the internal mechanism or heating elements when removing bread.
5. The bread slot is only applicable for toasting regular bread slice.

## CLEANING AND MAINTENANCE:

1. Disconnect the power supply before cleaning.
2. Wipe the outside with soft dry cloth after toaster cools down, never use metal polish.
3. Pull out crumb tray on bottom of toaster and empty it. If toaster is used frequently, accumulated bread crumbs should removed at least once a week. Make sure the crumb tray is completely closed before using the toaster again.
4. When not use or storage, the power cord may be wound under the bottom of toaster.

## ENVIRONMENT FRIENDLY DISPOSAL



You can help protect the environment!  
Please remember to respect the local regulations: hand in the non-working electrical equipments to an appropriate waste disposal centre.

SR



ŽIVIMO ZAJEDNO

**UPUTSTVO ZA UPOTREBU**

**TOSTER**

**MODEL: TO-8218**

Pažljivo pročitajte ovo uputstvo pre korišćenja i sačuvajte ga za kasniju upotrebu

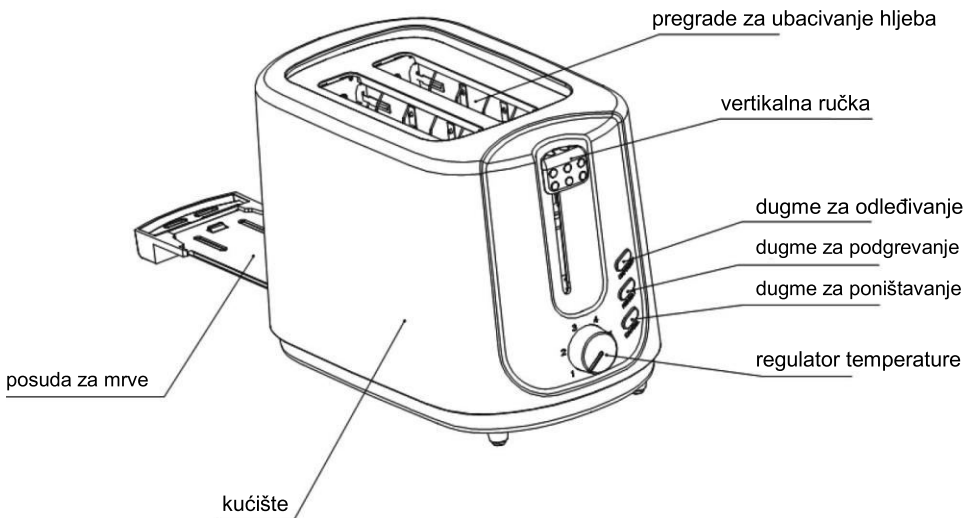
# VAŽNA BEZBEDNOSNA UPUTSTVA

Pre upotrebe ovog električnog aparata trebalo bi uvek ispuniti osnovne preduslove uključujući sledeće:

1. Pročitajte sva uputstva.
2. Pre upotrebe proveriti da li napon u zidnoj utičnici odgovara naponu uređaja koji se može naći na natpisnoj tablici pri dnu uređaja.
3. Ne dodirujte vruće površine uređaja već koristite ručke.
4. Da biste izbegli rizik od strujnog udara, ne potapajte kabl za napajanje, utikač ili bilo koji drugi deo tosteru u vodu ili neku drugu tečnost.
5. Upotreba uređaja od strane dece i nejakih osoba mora se odvijati pod bliskim nadzorom.
6. Isključite uređaj iz struje kad ga ne koristite i pre čišćenja.
7. Ne koristite uređaj sa oštećenim kablom za napajanje ili ako je uređaj prestao da radi ili se ošteti na bilo koji način. Vratite uređaj u najbliži ovlašćeni servis na pregled, popravku ili zamenu.
8. Paziti da kabl za napajanje tokom upotrebe ne visi sa ivice stola, radne površine ili blizu bilo kakvog grejnog tela.
9. Ne postavljajte toster u blizini ili na površini plinskog ili električnog šporeta, kao i zagrejane rerne.
10. Koristiti uređaj samo u skladu sa njegovom predviđenom namenom.
11. Ne stavljajte u toster hranu koja ne može da stane, aluminijumske folije ili kuhinjska pomagala jer može doći do strujnog udara.
12. Hleb u tosteru može da izgori i zbog toga ga ne postavljajte u blizini ili ispod zavesa ili drugih zapaljivih materijala.
13. Upotreba neoriginalnih nastavaka ili delova koje ne preporučuje proizvođač mogu izazvati požar, strujni udar i povrede.
14. Ne pokušavajte da vadite hranu iz tosteru dok je u funkciji
15. Pažljivo izvadite tostirani hleb iz tosteru kako biste izbegli opekotine
16. Ovaj uređaj ima kabl za napajanje sa uzemljenjem. Molimo vas da proverite da je je vaša utičnica takođe propisno uzemljena.
17. Uređaj nije predviđen da radi uz pomoć eksternog tajmera ili odvojenog sistema za daljinsko upravljanje.
18. Uređaj mogu koristiti deca starija od 8 godina kao i osobe sa smanjenim fizičkim, senzornim i mentalnim sposobnostima ili osobe sa nedostatkom iskustva i znanja ako su pod nadzorom ili im je objašnjeno od strane odgovorne osobe kako uređaj treba bezbedno da funkcioniše i ako razumeju koje su sve potencijalne opasnosti vezane za rukovanje ovim uređajem. Deca se ne smeju igrati sa ovim uređajem. Deca ne smeju čistiti niti održavati ovaj uređaj bez nadzora.
19. Držite uređaj i njegov kabl za napajanje van domašaja dece.
20. Ovaj uređaj nije namenjen za upotrebu od strane osoba (uključujući i decu) sa smanjenim fizičkim, senzornim i mentalnim sposobnostima ili nedostatkom iskustva i znanja, osim ako nisu pod nadzorom osobe odgovorne za njihovu bezbednost.
21. Deca moraju biti pod nadzorom kako biste bili sigurni da se ne igraju sa uređajem.
22. Upozorenje: ako tostirate tost hleb čija je debljina manja od 85mm, obratite pažnju na potencijalni rizik od opekotina tokom vađenja tosta.
23. Ne koristiti uređaj napolju.
24. Ovaj uređaj je namenjen za kućnu upotrebu i slično korišćenje od strane:
  - Kuhinjskog osoblja u radnjama, kancelarijama i drugim radnim mestima;
  - Osoblja na farmama;
  - klijenata u hotelima, motelima i drugim prebivalištima.
25. Sačuvajte ova uputstva.



# UPOZNAVANJE SA PROIZVODOM



## PRE PRVE UPOTREBE

Kad uključite toster prvi put, dešava se da počne da ispušta neprijatan miris, usled sagorevanja mašinskog ulja zaostalog od proizvodnje. Ovo je normalno i neće se ponoviti, pa se za prvo korišćenje preporučuje da se toster upali na prazno, a zatim ga pustiti da se ohladi pa tek onda početi sa tostiranjem hleba.

## KORIŠĆENJE TOSTERA

1. Ubacite krišku hleba u otvor za hleb, s tim što svaki put možete ubaciti do dve kriške. Napomena: Uverite se da je posuda za sakupljanje mrvica na svom mestu pre korišćenja.
2. Uključite kabl za napajanje u utičnicu.
3. Podesite regulator jačine tostera prema željenoj boji. Postoji 6 položaja na regulatoru, najniži je položaj 1 za bleđi tost, a najviši 6 za taman tost. Zlatna boja tosta se dobija korišćenjem srednje pozicije 4 na regulatoru.

Napomena: 1) Boja tosta jednog parčeta hleba će biti tamnija od boje dva parčeta na istoj jačini.

2) Ako tostirate hleb u kontinuitetu, boja tosta koji se kasnije tostirao biće tamnija od boje prvog parčeta na istoj jačini.

4. Spustite vertikalni prekidač na dole dok se ne zakoči, upaliće se signalna lampica Cancel, i uređaj će započeti sa tostiranjem. Čim hleb dobije traženu boju, vertikalni prekidač će automatski iskočiti na gore.

Napomena: Vertikalni prekidač može da se zakoči samo ako je uređaj uključen u struju.

5. Tokom tostiranja i sami možete pratiti boju tosta. Ako vam se sviđa boja koju vidite, možete pritisnuti dugme Cancel i prekinuti započetu operaciju kad god želite.
6. Ako želite da tostirate zamrznut hleb, pritisnite prvo dugme Defrost. Uključiće se signalna lampica za odmrzavanje. Izaberite boju na regulatoru jačine a zatim spustite vertikalni prekidač dok se ne zakoči. U ovom režimu, hleb će biti tostiran prema vašoj željenoj boji.
7. Ako želite da podgrejete hladan tost, prvo pritisnite dugme Reheat posle čega će se uključiti signalna lampica za podgrevanje, a zatim spustite vertikalni prekidač dok se ne zakoči. U ovom režimu, vreme tostiranja je fiksno, te čim istekne programirano vreme podgrevanja, vertikalni prekidač će se vratiti u svoju prvobitnu poziciju.

## PAŽNJA

1. Uklonite sve zaštitne folije iz tosteru pre prve upotrebe.
2. Ako toster počne da se dimi, pritisnite dugme Cancel da prekinete operaciju.
3. Izbegavajte tostiranje hrane koja curi kad se zagreje kao što je puter.
4. Ne pokušavajte da izvadite zaglavljene tost iz tosteru pre nego što ga isključite iz struje. Potrudite se da ne oštetite unutrašnji mehanizam ili grejne elemente prilikom vađenja hleba.
5. Otvori na tosteru su predviđeni za tostiranje tost hleba i tanko sečenog običnog hleba, dok se hlebovi nepravilnog oblika i okrugli hlebovi tostiraju na gornjoj pregradi.

## ČIŠĆENJE I ODRŽAVANJE

1. Pre čišćenja, izvucite kabl za napajanje iz struje i ostavite uređaj da se prohladi.
2. Spoljašnjost uređaja obrišite mekom suvom krpom i nikad ne koristite hemijska sredstva za čišćenje.
3. Izvucite posudu za sakupljanje mrva sa dna tosteru i ispraznite je. Ako se toster često koristi, nagomilane mrve hleba se moraju očistiti barem jednom nedeljno. Proverite da je posuda za sakupljanje mrva dobro zatvorena pre ponovnog korišćenja tosteru.
4. Kada toster nije u upotrebi, odložite ga, a kabl za napajanje smotajte na predviđeno mesto ispod površine tosteru.

## EKOLOŠKO ODLAGANJE



Možete pomoći u zaštiti životne okoline!  
Molimo vas da poštujuete lokalne zakonske regulative: sve neispravne električne uređaje treba predati odgovarajućim centrima za reciklažu elektronskog i električnog otpada.

SI



ŽIVIMO SKUPAJ

**NAVODILO ZA UPORABO**

**OPEKAČ**

**MODEL: TO-8218**

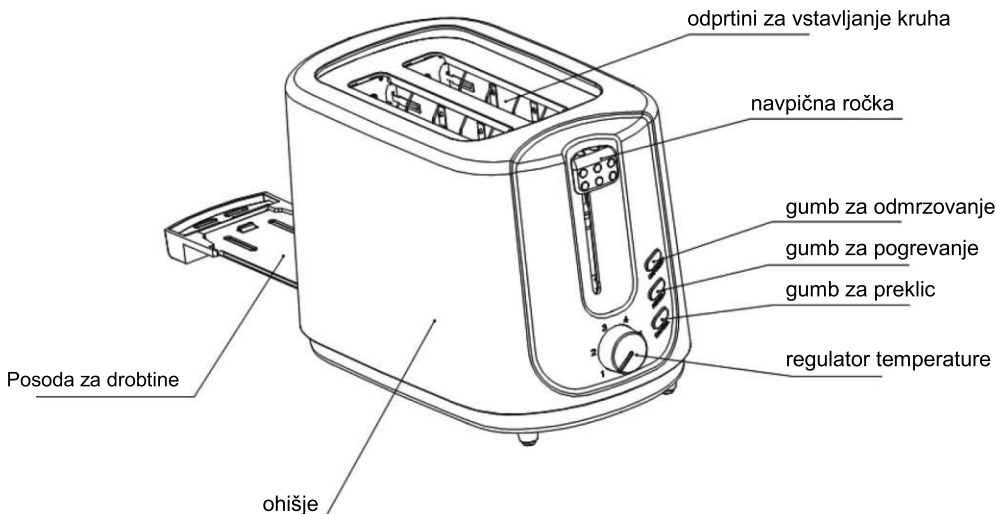
To navodilo pred uporabo pozorno preberite in ga shranite za v prihodnje.

# POMEMBNA VARNOSTNA NAVODILA

Pred uporabo tega električnega aparata treba je vedno izpolniti osnovne pogoje, vključno z naslednjimi:

1. Preberite vsa navodila.
2. Pred uporabo preverite, ali napetost v stenski vtičnici ustreza napetosti naprave, ki je razvidna iz ploščice na spodnji strani naprave.
3. Ne dotikajte se vroče površine naprave, temveč uporabljajte ročke.
4. Da se izognete tveganju pred električnem udaru, napajalnega kabla, vtiča ali kateri koli drugi del opekača ne potaplajte v vodo ali kakšno drugo tekočino.
5. Če napravo uporabljajo otroci ali šibke osebe, potreben je pozoren nadzor uporabe.
6. Pred čiščenjem, ali ko naprave ne uporabljate, jo izklopite iz električnega omrežja.
7. Naprave ne uporabljajte, če je napajalni kabel poškodovan, ali če je naprava prenehala delovati oziroma če je kakorkoli poškodovana. Napravo vrnite najbližjemu pooblaščenemu servisu v pregled, popravilo ali zamenjavo.
8. Treba je biti pozoren, da napajalni kabel med uporabo ne visi z roba mize, delovne površine ali v bližini kakršne koli ogrevalne naprave.
9. Opekača ne namestite v bližini ali na površini plinskega ali električnega štedilnika, kakor tudi ne v bližini zagrete pečice.
10. Napravo uporabljajte le v skladu z namenom, za katerega je predvidena.
11. V opekač ne vlagajte živil, ki vanj ne gredo, kakor tudi ne aluminijske folije ali kuhinjskih pripomočkov, saj to lahko povzroči električni udar.
12. Kruh v opekaču se lahko zažge, zaradi česar ga ne nameščajte v bližini ali pod zavesami ali drugim vnetljivimi materiali.
13. Uporaba neoriginalnih dodatkov ali kosov, ki jih proizvajalec ni priporočil, lahko povzroči požar, električni udar in poškodbe.
14. Hrane ne poskušajte izvleči iz opekača med obratovanjem.
15. Zapečen kruh pozorno izvlecite iz opekača, tako da se izognete opeklinam.
16. Ta naprava ima napajalni kabel z ozemljitvijo. Prosimo, preverite, ali je tudi vaša vtična ozemljena v skladu s predpisi.
17. Naprava ni predvidena za obratovanje s pomočjo zunanjšega časovnika ali ločenega sistema za daljinsko upravljanje.
18. Napravo lahko uporabljajo otroci, ki imajo več kot 8 let, tako kot osebe z zmanjšanimi telesnimi, čutnimi in duševnimi sposobnostmi ali osebe z nezadostnimi izkušnjami in znanji, če so pod nadzorom, ali jim je odgovorna oseba pojasnila, kako poteka varno delovanje naprave in če se zavedajo vseh morebitnih nevarnosti v povezavi z upravljanjem te naprave. Otroci se ne smejo igrati s to napravo. Brez nadzora otroci ne smejo čistiti ali opravljati vzdrževalna dela na tej napravi.
19. Napravo in njen napajalni kabel hranite zunaj dosega otrok.
20. Ni predvideno, da to napravo uporabljajo osebe (vključno z otroki) z zmanjšanimi telesnimi, čutnimi in duševnimi sposobnostmi ali z nezadostnimi izkušnjami in znanji, razen če so pod nadzorom osebe, ki je odgovorna za njihovo varnost.
21. Otroci morajo biti pod nadzorom, da se prepričate, da se z napravo ne igrajo.
22. Opozorilo: če segregate kruh, ki v debelino meri manj kot 85 mm, bodite pozorni na morebitno tveganje pred opeklinami, ko zapečen kruh jemljete ven.
23. Naprave ne uporabljajte zunaj.
24. Ta naprava je namenjena le za domačo uporabo in podobno uporabo, uporablja pa jo lahko:
  - kuhinjsko osebje v prodajalnah, pisarnah in v drugem delovnem okolju;
  - osebje na kmetijah;
  - stranke v hotelih, motelih in drugih nastanitvenih objektih.
25. Shranite to navodilo.

# SEZNANJANJE Z IZDELKOM



## PRED PRVO UPORABO

Ko opekač vklopite prvič, se dogaja, da pušča neprijeten vonj zaradi izgorovanja strojnega olja, ki je ostalo od proizvodnje. To je običajno in se ne bo ponovilo, je pa priporočljivo, da se opekač vklopi prazen, nato pa pustiti, da se ohladi, in šele potem se lahko uporablja za segrevanje kruha.

## UPORABA OPEKAČA

1. Rezino kruha vstavite v odprtino za kruh, vsakokrat pa lahko vstavite največ dve rezini. Opomba: Pred uporabo se prepričajte, ali je posoda za zbiranje drobtin pravilno nameščena.
2. Vključite napajalni kabel v vtičnico.
3. Nastavite regulator jakosti opekača glede na zeleno barvo. Na regulatorju je 6 položajev, najnižji je položaj 1 za manj zapečen kruh, najvišji 6 pa za bolj zapečen kruh. Zlata barva kruha se doseže z uporabo vmesnega položaja 4 na regulatorju.  
Opomba: 1) Barva ene rezine kruha bo temnejša od barve dveh rezin na isti jakosti.  
2) Če rezine kruha segrevate dlje časa eno za drugo, barva rezine, ki je pozneje segreta bo temnejša kot barva prve rezine, ki se je segrevala na enaki temperaturi.
4. Navpično stikalo spustite navzdol, dokler se ne vstavi, nato pa se bo vklopila signalna svetilka Cancel, naprava pa bo začela s segrevanjem. Takoj ko kruh doseže zeleno barvo, navpično stikalo se bo samodejno premaknilo navzgor.

Opomba: Navpično stikalo se lahko ustavi le če je naprava vklopljena v električno omrežje.

5. Med segrevanjem lahko tudi sami spremljate barvo zapečenega kruha. Če vam je barva, ki jo vidite všeč, lahko pritisnete gumb Cancel in v katerem trenutku prekinete postopek, ki poteka.
6. Če bi radi segreti zmrznjen kruh, najprej pritisnite gumb Defrost. Nato se vklopi sig-nalna svetilka za odmrzovanje. Izberite barvo na regulatorju jakosti, nato pa navpično stikalo povlecite navzdol dokler se ne ustavi. S tem pristopom se bo kruh segrel, dokler ne doseže zelene barve.
7. Če bi radi pogreli hladen zapečen kruh, najprej pritisnite gumb Reheat, nakar se bo vklopila signalna svetilka za pogrevanje, potem pa navpično stikalo povlecite navzdol, dokler se ne ustavi. V tem načinu je čas segrevanja določen in takoj, ko preteče programirani čas pogrevanja, navpično stikalo se bo vrnilo v svoj prvobitni položaj.

## POZOR:

1. Odstranite vse zaščitne folije iz opekača, preden začnete z uporabo.
2. Če opekač začne oddajati dim, pritisnite gumb Cancel, da prekinete postopek.
3. Izogibajte se segrevanju hrane, ki postane tekoča, ko se segreje, npr. maslo.
4. Ne poskušajte izvleči rezino kruha, ki je obtičala v opekaču, preden ga izklopite iz električnega omrežja. Bodite previdni, da ne poškodujete notranjega mehanizma ali grelnih elementov, ko kruh jemljete ven.
5. Odprtine na opekaču so predvidene za segrevanje tost kruha in tanko narezanega navadnega kruha, medtem ko se nepravilno narezane rezine in okrogle rezine kruha segrevajo na zgornji pregradi.

## ČIŠČENJE IN VZDRŽEVANJE:

1. Napajalni kabel izvlecite iz električnega omrežja in pustite, da se naprava ohladi.
2. Zunanost naprave obrišite z mehko suho krpo in nikar ne uporabljajte kemičnih čistil.
3. Izvlecite posodo za zbiranje drobtin, ki je na dnu opekača in jo izpraznite. Če se opekač uporablja pogosto, nabrane drobtine kruha se morajo očistiti vsaj enkrat tedensko. Pred ponovno uporabo opekača preverite, ali je posoda za zbiranje drobtin dobro zaprta.
4. Ko opekač ni v uporabi, ga pospravite, napajalni kabel pa zvijte, kjer je to predvideno v spodnjem delu opekača.

## OKOLJU PRIJAZNO ODLAGANJE



Lahko pomagate pri varstvu okolja! Prosimo, upoštevajte lokalno zakonodajo: vse nedelujoče električne naprave je treba oddati ustreznim centrom za recikliranje elektronskih in električnih odpadkov.

CG / BIH



ŽIVIMO ZAJEDNO

**UPUTSTVO ZA UPOTREBU**

**TOSTER**

**MODEL: TO-8218**

Pažljivo pročitajte ovo uputstvo prije korišćenja i sačuvajte ga za kasniju upotrebu

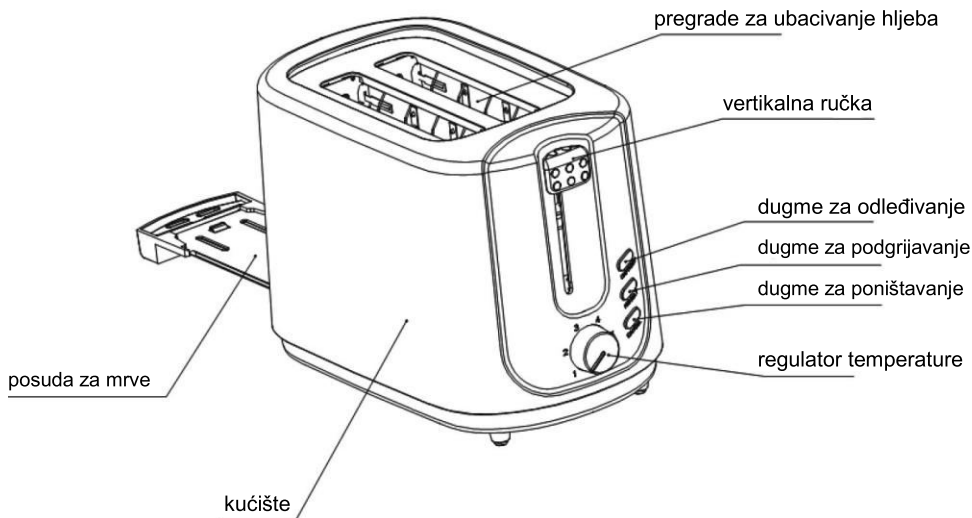
# VAŽNA BEZBJEDNOSNA UPUTSTVA

Prije upotrebe ovog električnog aparata trebalo bi uvijek ispuniti osnovne preduslove uključujući sljedeće:

1. Pročitajte sva uputstva.
2. Prije upotrebe provjerite da li napon u zidnoj utičnici odgovara naponu uređaja koji se može naći na natpisnoj tablici pri dnu uređaja.
3. Ne dodirujte vruće površine uređaja već koristite ručke.
4. Da biste izbjegli rizik od strujnog udara, ne potapajte kabl za napajanje, utikač ili bilo koji drugi dio tostera u vodu ili neku drugu tečnost.
5. Upotreba uređaja od strane djece i nekih osoba mora se odvijati pod bliskim nadzorom.
6. Isključite uređaj iz struje kad ga ne koristite i prije čišćenja.
7. Ne koristite uređaj sa oštećenim kablom za napajanje ili ako je uređaj prestao da radi ili se oštetio na bilo koji način. Vratite uređaj u najbliži ovlašćeni servis na pregled, popravku ili zamjenu.
8. Paziti da kabl za napajanje tokom upotrebe ne visi sa ivice stola, radne površine ili blizu bilo kakvog grijnog tijela.
9. Ne postavljajte toster u blizini ili na površini plinskog ili električnog šporeta, kao i zagrijane rerne.
10. Koristiti uređaj samo u skladu sa njegovom predviđenom namjenom.
11. Ne stavljajte u toster hranu koja ne može da stane, aluminijumske folije ili kuhinjska pomagala jer može doći do strujnog udara.
12. Hljev u tosteru može da izgori i zbog toga ga ne postavljajte u blizini ili ispod zavjesa ili drugih zapaljivih materijala.
13. Upotreba neoriginalnih nastavaka ili dijelova koje ne preporučuje proizvođač mogu izazvati požar, strujni udar i povrede.
14. Ne pokušavajte da vadite hranu iz tostera dok je u funkciji
15. Pažljivo izvadite tostirani hljev iz tostera kako biste izbjegli opekotine
16. Ovaj uređaj ima kabl za napajanje sa uzemljenjem. Molimo vas da provjerite da je vaša utičnica takođe propisno uzemljena.
17. Uređaj nije predviđen da radi uz pomoć eksternog tajmera ili odvojenog sistema za daljinsko upravljanje.
18. Uređaj mogu koristiti djeca starija od 8 godina kao i osobe sa smanjenim fizičkim, senzornim i mentalnim sposobnostima ili osobe sa nedostatkom iskustva i znanja ako su pod nadzorom ili im je objašnjeno od strane odgovorne osobe kako uređaj treba bezbjedno da funkcioniše i ako razumiju koje su sve potencijalne opasnosti vezane za rukovanje ovim uređajem. Djeca se ne smiju igrati sa ovim uređajem. Djeca ne smiju čistiti niti održavati ovaj uređaj bez nadzora.
19. Držite uređaj i njegov kabl za napajanje van domašaja djece.
20. Ovaj uređaj nije namjenjen za upotrebu od strane osoba (uključujući i djecu) sa smanjenim fizičkim, senzornim i mentalnim sposobnostima ili nedostatkom iskustva i znanja, osim ako nisu pod nadzorom osobe odgovorne za njihovu bezbjednost.
21. Djeca moraju biti pod nadzorom kako biste bili sigurni da se ne igraju sa uređajem.
22. Upozorenje: ako tostirate tost hljev čija je debljina manja od 85mm, obratite pažnju na potencijalni rizik od opekotina tokom vađenja tosta.
23. Ne koristiti uređaj napolju.
24. Ovaj uređaj je namjenjen za kućnu upotrebu i slično korišćenje od strane:
  - – Kuhinjskog osoblja u radnjama, kancelarijama i drugim radnim mjestima;
  - – Osoblja na farmama;
  - – klijenata u hotelima, motelima i drugim prebivalištima.
25. Sačuvajte ova uputstva.



# UPOZNAVANJE SA PROIZVODOM



## PRIJE PRVE UPOTREBE

Kad uključite toster prvi put, dešava se da počne da ispušta neprijatan miris, usled sagorijevanja mašinskog ulja zaostalog od proizvodnje. Ovo je normalno i neće se ponoviti, pa se za prvo korišćenje preporučuje da se toster upali na prazno, a zatim ga pustiti da se ohladi pa tek onda početi sa tostiranjem hljeba.

## KORIŠĆENJE TOSTERA

1. Ubacite krišku hljeba u otvor za hljeb, s tim što svaki put možete ubaciti do dvije kriške. Napomena: Uvjerite se da je posuda za sakupljanje mrvа na svom mestu prije korišćenja.
2. Uključite kabl za napajanje u utičnicu.
3. Podesite regulator jačine tostera prema željenoj boji. Postoji 6 položaja na regulatoru, najniži je položaj 1 za blijeđi tost, a najviši 6 za taman tost. Zlatna boja tosta se dobija korišćenjem srednje pozicije 4 na regulatoru.

Napomena: 1) Boja tosta jednog parčeta hljeba će biti tamnija od boje dva parčeta na istoj jačini.

2) Ako tostirate hljeb u kontinuitetu, boja tosta koji se kasnije tostirao biće tamnija od boje prvog parčeta na istoj jačini.

4. Spustite vertikalni prekidač na dole dok se ne zakoči, upaliće se signalna lampica Cancel, i uređaj će započeti sa tostiranjem. Čim hljeb dobije traženu boju, vertikalni prekidač će automatski iskočiti na gore.

Napomena: Vertikalni prekidač može da se zakoči samo ako je uređaj uključen u struju.

5. Tokom tostiranja i sami možete pratiti boju tosta. Ako vam se sviđa boja koju vidite, možete pritisnuti dugme Cancel i prekinuti započetu operaciju kad god želite.
6. Ako želite da tostirate zamrznut hljeb, pritisnite prvo dugme Defrost. Uključiće se signalna lampica za odmrzavanje. Izaberite boju na regulatoru jačine a zatim spustite vertikalni prekidač dok se ne zakoči. U ovom režimu, hljeb će biti tostiran prema vašoj željenoj boji.
7. Ako želite da podgrijete hladan tost, prvo pritisnite dugme Reheat poslije čega će se uključiti signalna lampica za podgrijavanje, a zatim spustite vertikalni prekidač dok se ne zakoči. U ovom režimu, vrijeme tostiranja je fiksno, te čim istekne programirano vrijeme podgrevanja, vertikalni prekidač će se vratiti u svoju prvobitnu poziciju.

## PAŽNJA

1. Uklonite sve zaštitne folije iz tostera prije prve upotrebe.
2. Ako toster počne da se dimi, pritisnite dugme Cancel da prekinete operaciju.
3. Izbjegavajte tostiranje hrane koja curi kad se zagrije kao što je puter.
4. Ne pokušavajte da izvadite zaglavljene tost iz tostera prije nego što ga isključite iz struje. Potrudite se da ne oštetite unutrašnji mehanizam ili grijne elemente prilikom vađenja hljeba.
5. Otvori na tosteru su predviđeni za tostiranje tost hljeba i tanko sječenog običnog hljeba, dok se hljebovi nepravilnog oblika i okrugli hljebovi tostiraju na gornjoj pregradi.

## ČIŠĆENJE I ODRŽAVANJE

1. Prije čišćenja, izvucite kabl za napajanje iz struje i ostavite uređaj da se prohladi.
2. Spoljašnjost uređaja obrišite mekom suvom krpom i nikad ne koristite hemijska sredstva za čišćenje.
3. Izvucite posudu za sakupljanje mrva sa dna tostera i ispraznite je. Ako se toster često koristi, nagomilane mrve hljeba se moraju očistiti barem jednom nedeljno. Provjerite da je posuda za sakupljanje mrva dobro zatvorena prije ponovnog korišćenja tostera.
4. Kada toster nije u upotrebi, odložite ga, a kabl za napajanje smotajte na predviđeno mjesto ispod površine tostera.

## EKOLOŠKO ODLAGANJE



Možete pomoći u zaštiti životne okoline!  
Molimo vas da poštuju lokalne zakonske regulative: sve neispravne električne uređaje treba predati odgovarajućim centrima za reciklažu elektronskog i električnog otpada.

HR



ŽIVIMO ZAJEDNO

**UPUTE ZA UPORABU**

**TOSTER**

**MODEL: TO-8218**

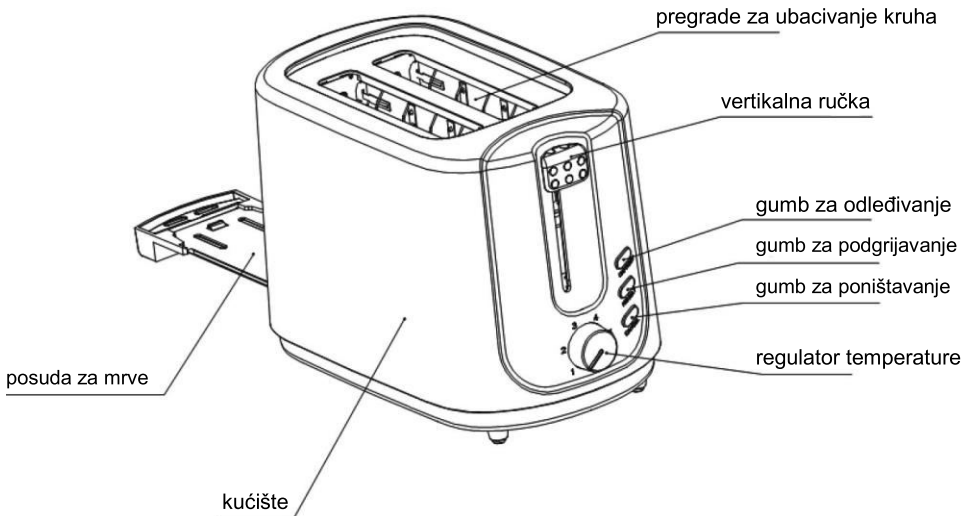
Pozorno pročitajte ove upute prije korištenja i sačuvajte ih za buduću uporabu

# VAŽNE BEZBJEDNOSNE UPUTE

Prije uporabe ovog električnog aparata trebalo bi uvijek ispuniti osnovne preduvjete uključujući sljedeće:

1. Pročitajte sva upute.
2. Prije uporabe provjeriti da li napon u zidnoj utičnici odgovara naponu uređaja koji se može naći na natpisnoj tablici pri dnu uređaja.
3. Ne dodirujte vruće površine uređaja već koristite ručke.
4. Da biste izbjegli rizik od strujnog udara, ne potapajte kabel za napajanje, utikač ili bilo koji drugi dio tostera u vodu ili neku drugu tekućinu.
5. Uporaba uređaja od strane djece i nejakih osoba mora se odvijati pod bliskim nadzorom.
6. Isključite uređaj iz struje kad ga ne koristite i prije čišćenja.
7. Ne koristite uređaj sa oštećenim kablom za napajanje ili ako je uređaj prestao da radi ili se ošteti na bilo koji način. Vratite uređaj u najbliži ovlašteni servis na pregled, popravku ili zamjenu.
8. Paziti da kabel za napajanje tijekom uporabe ne visi sa ruba stola, radne površine ili blizu bilo kakvog grijnog tijela.
9. Ne postavljajte toster u blizini ili na površini plinskog ili električnog štednjaka, kao i zagrijane pećnice.
10. Koristiti uređaj samo u skladu sa njegovom predviđenom namjenom.
11. Ne stavljajte u toster hranu koja ne može da stane, aluminijumske folije ili kuhinjska pomagala jer može doći do strujnog udara.
12. Kruh u tosteru može da izgori i zbog toga ga ne postavljajte u blizini ili ispod zastora ili drugih zapaljivih materijala.
13. Uporaba neoriginalnih nastavaka ili dijelova koje ne preporuča proizvođač mogu izazvati požar, strujni udar i povrede.
14. Ne pokušavajte da vadite hranu iz tostera dok je u funkciji
15. Pažljivo izvadite tostirani kruh iz tostera kako biste izbjegli opekotine
16. Ovaj uređaj ima kabel za napajanje sa uzemljenjem. Molimo vas da provjerite da je vaša utičnica takođe propisno uzemljena.
17. Uređaj nije predviđen da radi uz pomoć eksternog tajmera ili odvojenog sustava za daljinsko upravljanje.
18. Uređaj mogu koristiti djeca starija od 8 godina kao i osobe sa smanjenim fizičkim, senzornim i mentalnim sposobnostima ili osobe sa nedostatkom iskustva i znanja ako su pod nadzorom ili im je objašnjeno od strane odgovorne osobe kako uređaj treba bezbjedno da funkcionira i ako razumiju koje su sve potencijalne opasnosti vezane za rukovanje ovim uređajem. Djeca se ne smiju igrati sa ovim uređajem. Djeca ne smiju čistiti niti održavati ovaj uređaj bez nadzora.
19. Držite uređaj i njegov kabel za napajanje van domašaja djece.
20. Ovaj uređaj nije namjenjen za upotrebu od strane osoba (uključujući i djecu) sa smanjenim fizičkim, senzornim i mentalnim sposobnostima ili nedostatkom iskustva i znanja, osim ako nisu pod nadzorom osobe odgovorne za njihovu bezbjednost.
21. Djeca moraju biti pod nadzorom kako biste bili sigurni da se ne igraju sa uređajem.
22. Upozorenje: ako tostirate tost kruh čija je debljina manja od 85mm, obratite pažnju na potencijalni rizik od opekotina tijekom vađenja tosta.
23. Ne koristiti uređaj vani.
24. Ovaj uređaj je namjenjen za kućansku uporabu i slično korištenje od strane:
  - – Kuhinjskog osoblja u radnjama, kancelarijama i drugim radnim mjestima;
  - – Osoblja na farmama;
  - – klijenata u hotelima, motelima i drugim prebivalištima.
25. Sačuvajte ova upute.

# SPOZNAVANJE SA PROIZVODOM



## PRIJE PRVE UPORABE

Kad uključite toster prvi put, dešava se da počne da ispušta neprijatan vonj, usled sagorijevanja mašinskog ulja zaostalog od proizvodnje. Ovo je normalno i neće se ponoviti, pa se za prvo korištenje preporuča da se toster upali na prazno, a zatim ga pustiti da se ohladi pa tek onda početi sa tostiranjem kruha.

## KORIŠTENJE TOSTERA

1. Ubacite krišku kruha u otvor za kruh, s tim što svaki put možete ubaciti do dvije kriške. Napomena: Uvjerite se da je posuda za sakupljanje mrva na svom mjestu prije korištenja.
2. Uključite kabel za napajanje u utičnicu.
3. Podesite regulator jačine tostera prema željenoj boji. Postoji 6 položaja na regulatoru, najniži je položaj 1 za blijeđi tost, a najviši 6 za taman tost. Zlatna boja tosta se dobija korišćenjem srednje pozicije 4 na regulatoru.

Napomena: 1) Boja tosta jednog parčeta kruha će biti tamnija od boje dva parčeta na istoj jačini.

3) Ako tostirate kruh u kontinuitetu, boja tosta koji se kasnije tostirao biće tamnija od boje prvog parčeta na istoj jačini.

4. Spustite okomiti prekidač na dole dok se ne zakoči, upaliće se signalna lampica Cancel, i uređaj će započeti sa tostiranjem. Čim kruh dobije traženu boju, okomiti prekidač će automatski iskočiti na gore.

Napomena: Okomiti prekidač može da se zakoči samo ako je uređaj uključen u struju.

5. Tjekom tostiranja i sami možete pratiti boju tosta. Ako vam se sviđa boja koju vidite, možete pritisnuti gumb Cancel i prekinuti započetu operaciju kad god želite.
6. Ako želite da tostirate zamrznut kruh, pritisnite prvo gumb Defrost. Uključiće se signalna lampica za odmrzavanje. Izaberite boju na regulatoru jačine a zatim spustite okomiti prekidač dok se ne zakoči. U ovom režimu, kruh će biti tostiran prema vašoj željenoj boji.
7. Ako želite da podgrijete hladan tost, prvo pritisnite gumb Reheat poslije čega će se uključiti signalna lampica za podgrijavanje, a zatim spustite okomiti prekidač dok se ne zakoči. U ovom režimu, vrijeme tostiranja je fiksno, te čim istekne programirano vrijeme podgrijavanja, okomiti prekidač će se vratiti u svoju prvobitnu poziciju.

## PAŽNJA

1. Uklonite sve zaštitne folije iz tostera prije prve uporabe.
2. Ako toster počne da se dimi, pritisnite gumb Cancel da prekinete operaciju.
3. Izbjegavajte tostiranje hrane koja curi kad se zagrije kao što je puter.
4. Ne pokušavajte da izvadite zaglavljene tost iz tostera prije nego što ga isključite iz struje. Potrudite se da ne oštetite unutarnji mehanizam ili grijne elemente prilikom vađenja kruha.
5. Otvori na tosteru su predviđeni za tostiranje tost kruha i tanko sječenog običnog kruha, dok se kruh nepravilnog oblika i okrugli kruh tostiraju na gornjoj pregradi.

## ČIŠĆENJE I ODRŽAVANJE

1. Prije čišćenja, izvucite kabel za napajanje iz struje i ostavite uređaj da se prohladi.
2. Vanjski dio uređaja obrišite mekom suhom krpom i nikad ne koristite kemijska sredstva za čišćenje.
3. Izvucite posudu za sakupljanje mrva sa dna tostera i ispraznite je. Ako se toster često koristi, nagomilane mrve kruha se moraju očistiti barem jednom nedeljno. Provjerite da je posuda za sakupljanje mrva dobro zatvorena prije ponovnog korišćenja tostera.
4. Kada toster nije u upotrebi, odložite ga, a kabel za napajanje smotajte na predviđeno mjesto ispod površine tostera.

## EKOLOŠKO ODLAGANJE



Možete pomoći u zaštiti okoliša! Molimo vas da poštujuete lokalne zakonske regulative: sve neispravne električne uređaje treba predati odgovarajućim centrima za reciklažu elektronskog i električnog otpada.



ES

**MANUAL DE USO**

**TOSTADORA**

**MODEL: TO-8218**

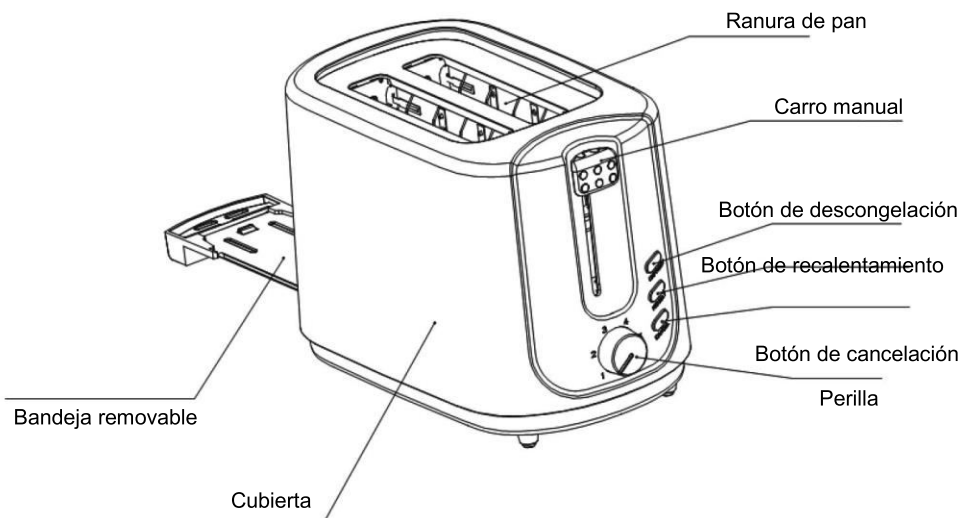
# SALVAGUARDIA IMPORTANTE

Cuando utilice aparatos eléctricos. Las precauciones básicas de seguridad deben ser seguidas incluyendo las siguientes:

1. Lea todas las instrucciones.
2. Asegúrese de que la tensión de salida corresponda a la tensión indicada en la etiqueta de clasificación de la tostadora.
3. No toque superficies calientes. Utilice únicamente asas o perillas.
4. Para protegerse contra descargas eléctricas, no sumerja el cable, el enchufe o cualquier parte de la tostadora en agua u otro líquido.
5. Es necesaria una supervisión cercana cuando est utilizada por o cerca de niños.
6. Desconecte la unidad de la toma de corriente cuando no esté en uso y antes de limpiarla.
7. No opere ningún aparato con un cable o enchufe dañado, o en estado anormal. Si su cable principal está dañado, debe ser reemplazado por el fabricante, el agente de servicio más cercano o una persona cualificada.
8. No deje que el cable cuelgue sobre el borde de la mesa o mostrador, ni toque la superficie caliente.
9. No coloque sobre o cerca de un quemador de gas o eléctrico, o en un horno caliente.
10. No utilice el aparato para otro uso que no sea el previsto.
11. Los alimentos de gran tamaño, los paquetes de hojas de metal o los utensilios no deben ser insertados en la tostadora ya que pueden causar un incendio o una descarga eléctrica.
12. El pan puede quemarse, por lo tanto los tostadores no deben ser usados cerca o debajo de cortinas y otros materiales combustibles, deben ser observados.
13. El uso de accesorios no recomendados por el fabricante del aparato puede causar lesiones.
14. No intente desalojar los alimentos cuando la tostadora esté en funcionamiento
15. Asegúrese de tomar el pan con cuidado después de tostar para evitar lesiones
16. Este aparato se ha incorporado con un enchufe conectado a tierra. Asegúrese de que el tomacorriente de su casa esté bien conectado a tierra.
17. El aparato no está diseñado para funcionar con un temporizador externo o un sistema de control remoto independiente.
18. Este aparato puede ser utilizado por niños mayores de 8 años y personas con capacidades físicas, sensoriales o mentales reducidas o por falta de experiencia y conocimiento si han recibido supervisión o instrucciones sobre el uso del aparato de forma segura y entienden Los peligros involucrados. Los niños no deben jugar con el aparato. La limpieza y el mantenimiento del usuario no deben ser realizados por niños a menos que sean mayores de 8 años y supervisados.
19. Mantenga el aparato y su cable fuera del alcance de los niños menores de 8 años.
20. Este aparato no está diseñado para ser usado por personas (incluyendo niños) con capacidades físicas, sensoriales o mentales reducidas, o por falta de experiencia y conocimiento, a menos que hayan recibido supervisión o instrucciones sobre el uso del aparato por parte de una persona responsable de su uso. la seguridad.
21. Los niños deben ser supervisados para asegurarse de que no juegan con el aparato.
22. Advertencia: si tostadas de trozos de pan pequeño de menos de 85 mm de longitud, debe prestar atención al riesgo potencial de quemaduras al sacar las rodajas.
23. No utilice el aparato en exteriores.
24. Este aparato está destinado a ser utilizado en aplicaciones domésticas y similares, tales como: - áreas de cocina del personal en tiendas, oficinas y otros entornos de trabajo;  
- Casas rurales;  
- Por clientes en hoteles, moteles y otros entornos de tipo residencial;  
- Ambientes tipo bed and breakfast.
25. Guarde estas instrucciones



# INTRODUCCIÓN



## ANTES DEL PRIMER USO

Como hay restos de fabricación o el aceite permaneció en la tostadora o elemento de calor, esto generalmente emite el olor para el primer uso. Es normal y no ocurrirá después de varias veces de uso. Antes de tostar la primera rebanada de pan, se recomienda que la tostadora se encienda sin pan, si deje que se enfríe y entonces se empiece a tostar el pan.

## USO DE LA TOSTADORA

1. Ponga una rebanada de pan en la ranura de pan. Se pueden insertar dos rebanadas en la mayoría, cada vez. Nota: Asegúrese de que la bandeja para migas esté completamente colocada en su lugar antes de usarla.
2. Enchufe el cable de alimentación en la toma de corriente.
3. Ajuste la perilla de control de color al color deseado. Hay nivel de 6 posiciones, el más bajo es blanco y el más alto es oscuro. La rebanada de pan se puede tostar de color dorado en la posición "4".

Nota: 1) El color de una rebanada de pan será más oscuro del color de dos rebanadas de pan en el mismo nivel.

Si se tuesta continuamente, el color del pan será más oscura del color del pan que se ha tostado al inicio en el mismo nivel.

4. Baje el interruptor vertical hasta que se bloquee. La luz indicadora se encenderá, y el dispositivo comenzará tostado. Apenas el pan obtenga el color deseado, el interruptor vertical se apagará y saltará automáticamente por arriba.

Nota: Interruptor vertical se puede frenar sólo si el dispositivo está enchufado.

5. Durante el tostado usted puede seguir el color de pan. Si le gusta el color que ve, puede pulsar el botón Cancelar y interrumpir la operación cuando lo desee.

6. Si desea tostar de pan congelado, pulse el primer botón de descongelación. Si encenderá la luz de advertencia de la descongelación. Elige el color de pan deseado y luego baje el interruptor vertical hasta que se descongele. En este modo, el pan se tuesta al color que desee.

7. Si desea recalentar el pan tostado frío, presione el mango del carro hacia abajo verticalmente hasta que quede colocado en su lugar, luego presione el botón **Reheat** y el indicador de **Reheat** se iluminará. En este modo, el tiempo de tostado es fijo, mientras el tiempo pase, el mango del carro saltará automáticamente y terminará el proceso de recalentamiento.

## LIMPIEZA Y MANTENIMIENTO

1. Desconecte la fuente de alimentación antes de limpiarla.

2. Limpie el exterior con un paño seco y suave después de que la tostadora se enfríe. Nunca use esmalte de metal.

3. Saque la bandeja para migas de la parte inferior de la tostadora y vacíela. Si la tostadora se usa frecuentemente, las migas de pan acumuladas deben ser removidas al menos una vez en la semana. Asegúrese de que la bandeja de migas esté completamente cerrada antes de volver a usar la tostadora.

4. Cuando no use ni almacene, el cable de alimentación puede enrollarse debajo del tostador.

## ADVERTENCIA!

1. Quite toda la envoltura protectora antes de tostar.

2. Si la tostadora comienza a fumar, presione **Cancelar** para detener el tostado inmediatamente.

3. Evite el tostado de los alimentos con ingredientes muy líquidos como la mantequilla.

4. Nunca intente quitar el pan atascado en las ranuras sin desenchufar la tostadora de la toma eléctrica primero. Asegúrese de no dañar el mecanismo interno ni los elementos calefactores al retirar el pan.

5. La ranura de pan sólo es aplicable para tostar rebanada de pan regular



¡Usted puede ayudar a proteger el medio ambiente! Por favor recuérdese de entregar los equipos eléctricos que no respetar las regulaciones locales: funcionan a un centro apropiado de eliminación de desechos.



**ΖΟΥΜΕ ΜΑΖΙ**

GR

**ΟΔΗΓΙΕΣ ΧΡΗΣΗΣ**

**ΤΟΣΤΙΕΡΑ**

Μοντέλο: ΤΟ-8218

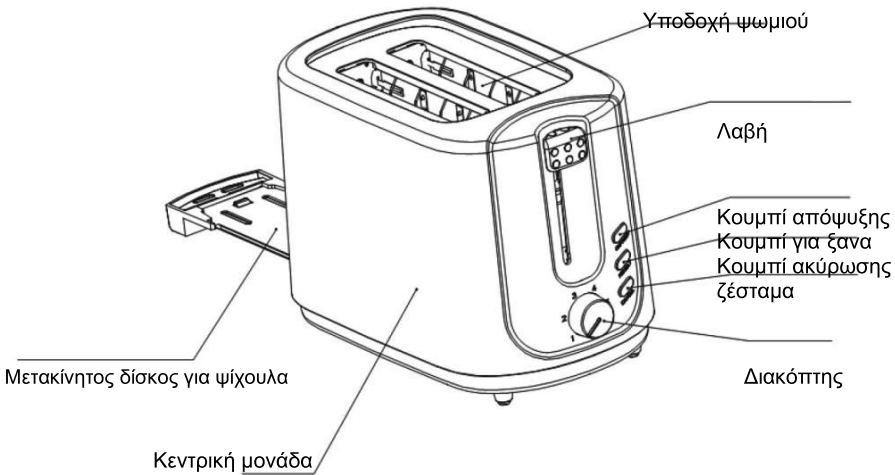
Διαβάστε αυτές τις οδηγίες προσεκτικά πριν από τη χρήση και αποθηκεύστε τις.

# ΣΥΜΑΝΤΙΚΕΣ ΠΡΟΦΥΛΑΞΕΙΣ

Όταν χρησιμοποιείτε τη συσκευή, πάντα πρέπει να ακολουθήσετε τα βασικά μέτρα ασφάλειας όπως τα εξής:

1. Διαβάστε όλες τις οδηγίες.
2. Ελέγξτε ότι η τάση της πρίζας στον τοίχο ταιριάζει με την τάση που αναφέρεται στον πίνακα με τις τεχνικές πληροφορίες της συσκευής.
3. Μην αγγίζετε ζεστές επιφάνειες. Πιάστε μόνο τις λαβές ή χερούλια.
4. Για να προστατευθείτε από ηλεκτροπληξία, μη βουτάτε το καλώδιο, το βύσμα ή κανένα άλλο μέρος της συσκευής στο νερό ή άλλο υγρό.
5. Προσεκτική επίβλεψη είναι απαραίτητη όταν η συσκευή χρησιμοποιείται δίπλα ή από παιδιά.
6. Αποσυνδέστε τη συσκευή από το ρεύμα όταν δεν τη χρησιμοποιείτε και πριν από τον καθαρισμό.
7. Μη χρησιμοποιείτε τη συσκευή εάν το καλώδιο ή το βύσμα έχει βλάβη ή εάν είναι σε ανώμαλη κατάσταση. Σε αυτήν την περίπτωση πρέπει να το αλλάξει ο κατασκευαστής, το πλησιέστερο κέντρο επισκευών ή εξουσιοδοτημένος επισκευαστής.
8. Μην αφήνετε το καλώδιο ρεύματος να κρέμεται από την επιφάνεια κουζίνας/εργασίας ή να αγγίζει μια ζεστή επιφάνεια.
9. Μην τη βάζετε επάνω ή δίπλα σε ζεστό ηλεκτρικό ή καυστήρα φυσικού αερίου ή μέσα σε φούρνο.
10. Μη χρησιμοποιείτε τη συσκευή για άλλο σκοπό παρά για εκείνο που προορίζεται.
11. Μη βάζετε μεγαλύτερα κομμάτια τροφής, πακέτα με αλουμινόχαρτο ή άλλα αντικείμενα μέσα στην τοστιέρα, διότι αυτά μπορούν να προκαλέσουν πυρκαγιά ή ηλεκτροπληξία.
12. Το ψωμί μπορεί να καεί, οπότε δεν πρέπει να χρησιμοποιείτε την τοστιέρα κοντά ή κάτω από κουρτίνες ή άλλα εύφλεκτα υλικά, πρέπει να προσέχετε.
13. Εάν χρησιμοποιείτε τα αποσπώμενα μέρη που δεν προτείνονται από τον κατασκευαστή, μπορείτε να τραυματιστείτε.
14. Μη βγάξετε τροφή όταν η τοστιέρα λειτουργεί.
15. Επιβεβαιώστε να βγάλετε το ψωμί προσεκτικά μετά τη διαδικασία για να αποφύγετε τραυματισμούς.
16. Μέσα στη συσκευασία υπάρχει και ένα γειωμένο βύσμα. Παρακαλούμε, επιβεβαιώστε ότι η πρίζα στον τοίχο σας είναι σωτά γειωμένη.
17. Η συσκευή δεν προορίζεται για χρήση με εξωτερικό χρονόμετρο ή ξεχωριστό σύστημα τηλεχειρισμού.
18. Τη συσκευή δεν πρέπει να τη χρησιμοποιούν παιδιά έως 8 ετών και πάνω και άτομα με μειωμένη σωματική, αισθητηριακές ή διανοητικές ικανότητες ή έλλειψη εμπειρίας και γνώσεων, εκτός εάν βρίσκονται υπό επίβλεψη ή υπεύθυνα άτομα τους έδωσαν οδηγίες που αφορούν χρήση της συσκευής με ασφάλεια και καταλαβαίνουν τους κινδύνους που υπάρχουν. Τα παιδιά δεν πρέπει να παίζουν με τη συσκευή. Καθαρισμός και διατήρηση δεν πρέπει να διεξάγονται από παιδιά πάνω των 8 ετών χωρίς επιτήρηση.
19. Κρατήστε τη συσκευή και το καλώδιο της εκτός εμβέλειας παιδιών κάτω των 8 ετών.
20. Η συσκευή αυτή δεν προορίζεται για χρήση από άτομα (συμπεριλαμβανομένων παιδιών) με μειωμένη φυσική ή νοητική ικανότητα ή έλλειψη εμπειρίας και γνώσης εκτός αν υπάρχει επιτήρηση από κάποιο άτομο υπεύθυνο για την ασφάλειά τους.
21. Παιδιά πρέπει να επιβλέπονται ώστε να μην παίζουν με τη συσκευή.
22. Προσοχή: εάν το τσοστ είναι από ψωμί μικρότερο από 85mm σε μήκος, πρέπει να προσέξετε να μην καίτε όταν βγάξετε τις φέτες.
23. Μη χρησιμοποιείτε τη συσκευή έξω.
24. Η συσκευή προορίζεται για οικιακή χρήση μόνο και στα παρόμοια κτίρια όπως: κουζίνες εργαζομένων σε εταιρείες, γραφεία και άλλους χώρους εργασίας, αγροικίες, επίσης από πελάτες στα ξενοδοχεία, μοτέλ και άλλα κτίρια με κατοίκους, διαμονή με πρωινό.
25. Αποθηκεύστε αυτές τις οδηγίες.

# ΠΑΡΟΥΣΙΑΣΗ ΣΥΣΚΕΥΗΣ



## ΓΙΑ ΤΗΝ ΠΡΩΤΗ ΧΡΗΣΗ

Επειδή υπάρχουν υπολείμματα από παραγωγή ή λάδι μέσα στην τοστιέρα ή θερμαντικό στοιχείο, η συσκευή συνήθως εκδίδει μυρωδιά κατά την πρώτη χρήση. Αυτό είναι κανονικό και θα συνεχίσει μετά από λίγες φορές. Πριν βάλετε την πρώτη φέτα ψωμί, συνιστάται να χρησιμοποιείτε τη συσκευή ακολουθώντας τις παρακάτω οδηγίες, αλλά χωρίς ψωμί.

## ΛΕΙΤΟΥΡΓΙΑ:

1. Βάλτε το ψωμί μέσα στην υποδοχή ψωμιού, μπορείτε να βάλετε το πολύ δύο φέτες μια φορά. Προσοχή: Σιγουρευθείτε ότι ο δίσκος για ψίχουλα είναι σωστά τοποθετημένος στη θέση του.
2. Συνδέστε το καλώδιο ρεύματος με την πρίζα.
3. Τοποθετήστε το διακόπτη στο επίπεδο για επιθυμητό χρώμα. Υπάρχουν 6 επίπεδα, το χαμηλότερο είναι άσπρο και το υψηλότερο είναι σκούρο. Στο επίπεδο 4, το χρώμα του τοστ θα είναι χρυσό.

Προσοχή: Το χρώμα του τοστ για μια φέτα είναι πιο σκούρα από το χρώμα για δυο φέτες στον ίδιο επίπεδο. Αν φτιάχνετε συνεχόμενα τοστ, το χρώμα του κάθε επόμενου τοστ θα είναι πιο σκούρα από τα προηγούμενα στο ίδιο επίπεδο.

4. Σύρετε τη λαβή προς τα κάτω ώσπου να τη βάλετε στη θέση της, η ένδειξη 'Ακύρωση' θα ανάψει, η διαδικασία αρχίζει. Όταν το τοστ είναι έτοιμο, η λαβή θα το εκτινάξει αυτόματα.

Προσοχή: Η λαβή μπορεί να μείνει κάτω μόνο όταν η συσκευή είναι συνδεδεμένη στην πρίζα ρεύματος.

5. Κατά τη διάρκεια της λειτουργίας μπορείτε να δείτε το χρώμα του τοστ. Εάν είναι επιθυμητό, μπορείτε να σταματήσετε τη διαδικασία πατώντας το κουμπί 'Ακύρωση' όποτε θέλετε.

6. Αν βγάλατε το ψωμί από το ψυγείο, τοποθετήστε το διακόπτη στο επίπεδο για επιθυμητό χρώμα, σύρετε τη λαβή προς τα κάτω ώσπου να τη βάλετε στη θέση της, πατήστε το κουμπί 'Απόψυξη' και η ένδειξη 'Απόψυξη' θα ανάψει. Με αυτόν τον τρόπο το τοστ θα έχει το επιθυμητό χρώμα.

7. Αν θέλετε να ξαναζεστάνετε το τοστ, σύρετε τη λαβή προς τα κάτω ώσπου να τη βάλετε στη θέση της, πατήστε το κουμπί 'Ξαναζέσταμα' και η ένδειξη 'Ξαναζέσταμα' θα ανάψει. Με αυτόν τον τρόπο ο χρόνος της διαδικασίας είναι ορισμένος και αφού λήξει, η λαβή θα εκτινάξει το τοστ αυτόματα και η συσκευή θα τελειώσει με το ξαναζέσταμα.

## ΠΡΟΣΟΧΗ:

1. Αφαιρέστε όλο τη συσκευασία πριν από τη χρήση.
2. Εάν η τοστιέρα αρχίσει να καπνίζει, πατήστε το κουμπί 'Ακύρωση' να σταματήσετε τη διαδικασία αμέσως.
3. Αποφεύγετε χρήση τροφής με εξαιρετικά ρευστά συστατικά όπως το βούτυρο.
4. Ποτέ μη βγάξετε ψωμί που έχει κολλήσει μέσα στις υποδοχές χωρίς πρώτα να αποσυνδέσετε την τοστιέρα από την πρίζα ρεύματος. Προσέξτε να μη ζημιώσετε τον εσωτερικό μηχανισμό ή θερμαντικά στοιχεία ενώ βγάξετε το ψωμί.
5. Οι υποδοχές ψωμιού προορίζονται μόνο για χρήση κανονικής φέτας ψωμιού.

## ΚΑΘΑΡΙΣΜΟΣ ΚΑΙ ΔΙΑΤΗΡΗΣΗ:

1. Αποσυνδέστε τη συσκευή από το ρεύμα πριν από τον καθαρισμό.
2. Σκουπίστε το εσωτερικό με μαλακό στεγνό πανί λίγα λεπτά αφού σβήσετε την τοστιέρα, ποτέ μη χρησιμοποιείτε μέταλλα.
3. Βγάλετε το δίσκο για ψίχουλα που είναι κάτω στην τοστιέρα και αδειάστε το. Αν χρησιμοποιείτε την τοστιέρα συχνά, πρέπει να καθαρίζετε τα συσσωρευμένα ψίχουλα τουλάχιστον μια φορά την εβδομάδα. Ελέγξτε ότι ο δίσκος είναι τοποθετημένος σωστά πριν από την επόμενη χρήση της τοστιέρας.
4. Όταν δε χρησιμοποιείτε τη συσκευή ή την αποθηκεύσατε, μπορείτε να τυλίξετε το καλώδιο στο κάτω μέρος της συσκευής.

## ΠΕΡΙΒΑΛΛΟΝΤΙΚΗ ΔΙΑΘΕΣΗ ΤΟΥ ΠΡΟΪΟΝΤΟΣ



Μπορείτε να βοηθήσετε την προστασία του περιβάλλοντος! Παρακαλώ θυμηθείτε να ακολουθήσετε τους τοπικούς κανόνες: παραδώστε την ηλεκτρική συσκευή που δεν λειτουργεί στο εξουσιοδοτημένο κέντρο διάθεσης απορριμμάτων.

МК



ЖИВЕЕМЕ ЗАЕДНО

**УПАТСТВО ЗА УПОТРЕБА**

**ТОСТЕР**

Модел: ТО-8218

Внимателно прочитајте ги овие упатства и чувајте ги за потаномшна употреба

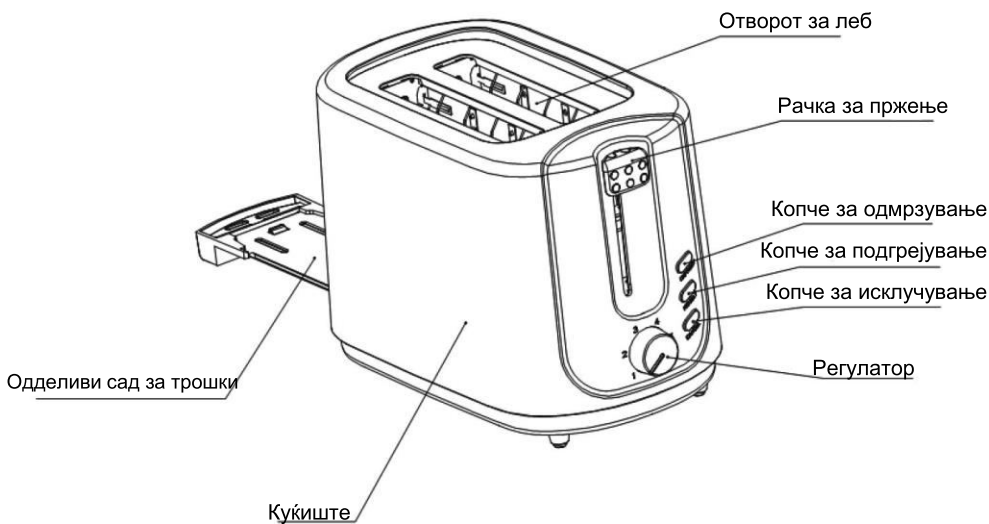
# ВАЖНИ БЕЗБЕДНОСНИ УПАТСТВА

Пред употреба на електрични апарати, следниве основни мерки на претпазливост треба да ги почитувате вклучувајќи ги следниве:

1. Прочитајте ги сите упатства.
2. Пред употреба проверете дали напонот на штекер одговара на оној што е прикажан на плочката со спецификации на тостерот.
3. Не допирајте ја врела површина. Користете само рачки или копчиња.
4. За да се заштитете од електричниот удар, не потапувајте го кабелот, приклучилницата или било кој дел од тостер во вода или друга течност.
5. Строг надзор е потребен кога уредот се користи од страна на или во близина на деца.
6. Исклучете го уредот кога не го употребувате и пред чистење.
7. Не употребувајте уреди со оштетен кабел или приклучок, или ако е оптетен на било кој начин. Ако приклучниот кабел се оштети, може да го замени само производителот, овластен сервисер или друго квалификувано лице.
8. Не пуштајте да струјниот кабел да се влече преку остри рабови на масата или да допирува жешки површини.
9. Не го ставајте уредот во близина на врела рингла (гасна или електрична) или во загреана рерна.
10. Не го користете уредот за други намени освен за тоа за што е наменет.
11. Преголема храна, метална фолија или прибор не смеат да се стават во тостерот, како што можаат да предизвикаат пожар или електричен шок.
12. Хлеб може да се запали, затоа тостерот не смее да се користи испод или во близина на завеси или други запаливи материали.
13. Не е препоручливо да се употребуват додатоци кои не са препоручени од страна на производителот, затоа што можаат да проузрокуват повреди.
14. Не обидувајте да ја одстранете храната додека тостерот е во функција.
15. Внимателно го земајте печен лебот из тистерот, за да се избегнат повреди.
16. Овој уред е опремен со заземјен приклучок. Ве молиме уверете се да је сидниот штекер во вашиот дом добро вземјен.
17. Уредот не е наменет да се управува со помош на надворешен тајмер или посебен систем за далечинска контрола.
18. Овој уред може да се користи од страна на деца на возраст од 8 години и постари, и лица со намалени физички, сетилни или ментални способности или со недостаток на искуство и знаење, ако тие са под надзор или са добиле инструкции за користење на уредот на безбеден начин и разбираат опасностите кои се вклучени. Децата не смеат да се играат со уредот. Чистење и одржување на корисникот не треба да се поверува на деца, освен ако тие се постари од 8 години и се надгледувани.
19. Држете го уредот и кабелот подалеку од дофат на деца помали од 8 години.
20. Овој уред не е наменет за употреба од страна на лица (вклучително деца) со намалени физички, сетилни или ментални способности, или со недостаток на искуство и знаење, освен доколку не се надгледувани или упатени со работата на уредот од страна на лицата одговорни за ниваната безбедност.
21. Деца треба да бидат под надзор за да се осигурате да не се играат со уредот.
22. Предупредување: ако правете тост од мали парчиња на лебот кои са помали од 85mm, обрнете внимание на потенцијален ризик да се опечете при вадење на парчиња.
23. Не го користете уредот на отворено.
24. Овој уред е наменет само за домашна употреба и на слични места како:
  - кујни за вработени во продавници, фирми и други деловни места;
  - земјоделски домаќинства;
  - за употреба од страна на гостите во хотели, мотели и слични места;
  - во пансиони.
25. Сачувајте ги овие упатства. 37



# ПРЕДСТАВУВАЊЕ НА УРЕДОТ



## ПРЕД ПРВА УПОТРЕБА

Како што производителни остатоци или масло можаат да останат во тостерот или грејниот дел, обично може да се осети непријатна миризма при прва употреба. Тоа е нормално и нема да се случи после неколку циклуси на печење. Пред печењето на прва кришка леб препорачамо дека обработувате со уредот под следниве упатства, освен без леб.

## УПОТРЕБА:

1. Ставете кришка леб во отвор за леба, можат да се ставаат една или две кришки секој пат. Забелешка: Бидете сигурни дека садот за трошци е поставен пред користење на тостер.
2. Приклучете го кабелот во штекер.
3. Поставете го регулатор на боја во посакувана боја. Постои 6 нивоа на боја, најниски ново е бела, а највисоки е темна. Кришка леба може да се запече на златна боја на позицијата "4".  
Забелешка: 1) Бојата на една тостирани кришка е потемна од тоа кога се тостират две кришки во исто време во исти ниво.  
Кога се тостира континуирано, бојата на следните кришки ќе биде потемна од бојата на кришки тостирани во претходниот циклус во исти ниво.

4. Притиснете ја рачка за печење надолу вертикално додека не е поставена во место, индикатор Cancel ќе биде осветлен, и тостирање ќе започне. Кога е лебот тостиран на поставена боја, рачка автоматски ќе се подигне.

Забелешка: Рачка може да биде заклучена само кога уредот е поврзан на снабдување со електрична енергија.

5. За време на процес на тостирање, можете да надгледувате бојата на печењето. Ако таа е на задоволнителни ниво, можете да го прекинете процесот на тостирањето во секое време со притискање на копче Cancel.

6. Ако лебот је изваден од замрзнувач. Наместете го регулатор на посакувана боја. Притиснете ја рачката надолу вертикално додека не е поставена во место, потоа притиснете го копчето за одмрзување (Defrost) и индикатор Defrost ќе биде осветлен. Во овој режим леб има да се тостира на вашата посакувана боја.

7. Ако посакувате да го подгревате ладан тостиран леб. Притиснете ја рачката надолу вертикално додека не е поставена во место, потоа притиснете го копчето за подгревавање (Reheat) и индикатор Reheat ќе биде засветлен. Во овој режим времето на тостирање е одредено, рачка ќе се дигне автоматски и ќе се заврши процесот на подгревавање.

## ВНИМАНИЕ:

1. Отстранете ги сите заштитни обвивките пред тостирањето..

2. Ако тостерот почнува да пушат, веднаш притиснете го копче Cancel да се запре тостирањето.

3. Избегнувајте тостирањето на храна со многу течни состојки како што е путер.

4. Никогаш не ги вадете заглавени кришки на леб из отворите до не го одстранете приклучниот кабел од штекер, внимателно го отстраните лебот а да не ги оштетете внатрешните метални или грелни делови.

5. Отворот за леба може да се користи само за тостирање на стандарна големост на кришки.

## ЧИСТЕЊЕ И ОДРЖУВАЊЕ:

1. Исклучете го уредот пред чистење.

2. Избришете је надворешна површина со влажна крпа кога се уредот излади, никогаш не користете метална жица.

3. Извлечете го садот за трошки од дното на тостер и испразнете го. Ако тостер често се користи, трошки трабат да се чистат најмалку еднаш неделно. Осигурајте се дека садот е целосно затворен пред да го користете тостер повторно.

4. Кога уредот не го користете или го складирате, кабелот го свиткајте на предвидено место под дното на тостер.



### ЗАШТИТА НА ОКОЛИНАТА

Можете да помогнете да се зачува животната средина! Ве молиме не заборавајте да ги почитувате локалните прописи: сите неупотребливи електрични апарати мора да бидат доставени до соодветните центри за рециклирање на електронски и електричен отпад.



AL

JETOJMË SË BASHKU

**UDHËZIMI MANUAL**

**BUKËTHEKËS**

**MODELI: TO-8218**

# UDHËZIME RËNDËSISHME TË SIGURISË

Para përdorimit e kësaj pajisje duhet të plotësoni gjithmonë parakushtet themelore, duke përfshirë si vijon:

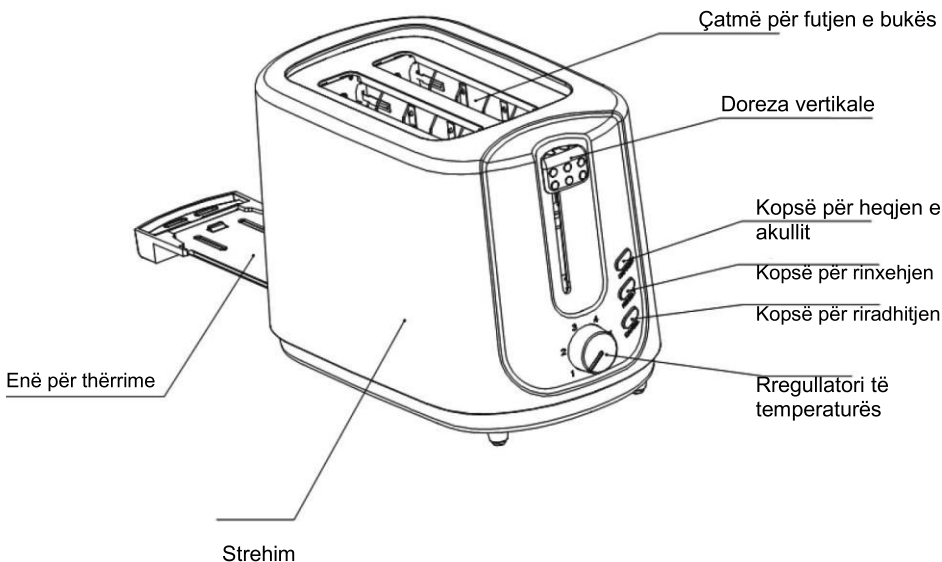
1. Lexoni të gjitha udhëzimet
2. Para së të përdorni kontrolloni si tensioni në prize mure korrespondon me tension të pajisjeve që mund të gjendet në pllakën e specifikimeve në pjesën e poshtme të pajisjes.
3. Mos e prekni sipërfaqet të nxehtë e pajisjes tashmë përdorni dorezat.
4. Për të shmangur rrezikun e goditjes elektrike, mos e zhyt kablo elektrik ose ndonjë pjesë tjetër të bukëthekëse në ujë ose ndonjë lëng tjetër.
5. Përdorimi i pajisjes nga ana e fëmijëve dhe personat të pafuqishëm duhet të kryhet nën mbikëqyrjen të ngushtë.
6. Nxerni pajisjen nga puna kur është në përdorim dhe para pastrimit.
7. Mos përdorni pajisjen me një kablo të energjisë të dëmtuara ose si pajisja ndaloj të punojë, ose është dëmtuar në ndonjë mënyrë. Kthehu pajisjen në shërbimi autorizuar të afert për inspektim, riparim ose zëvendësim.
8. Bëni kujdes që kablo elektrike gjatë përdorimit nuk varet nga buzë të tavolinës, desktop apo pranë një radiator.
9. Mos e vendosni bukëthekës afër ose pranë ndonjë stufë elektrike apo me gaz si edhe furrë të nxehta.
10. Përdorni pajisjen vetëm në përputhje me qëllimin e synuar.
11. Mos e vendosni ushqim në bukëthekëse të cila nuk mund të përshtatët, fletë metalike prej alumini ose enë kuzhine sepse mund të shkaktojë goditje elektrike.
12. Bukë në bukëthekëse mund të djeget dhe për shkak se kjo mos e vendosni afër apo nën perde apo materiale të tjera të djegshme.
13. Përdorimi i pjesëve jo – origjinale ose pjesëve që nuk janë të rekomanduara nga prodhuesi mund të shkaktojnë zjarr, goditje elektrike dhe plagosje.
14. Mos u përpiqni të heqni ushqimi nga bukëthekëse derisa është në përdorim.
15. Heqni me kujdes bukën thekur nga bukëthekëse për të shmangur djegiet.
16. Kjo pajisje ka kablo të energjisë me lërim. Ju lutem kontrolloni që gropët juaj është bazuar si duhet.
17. Pajisja nuk është projektura të punon me ndihmën e një sahat të jashtëm apo sistem të ndarë për kontrollit të largëta.
18. Pajisja mund të përdoret nga fëmijë të moshës 8 vjeç si edhe personat me aftësi të reduktuara fizike, ndjesore ose mendore ose personat me mungesës e përvojat dhe njohuritë nëse nuk janë nën mbikëqyrjen ose janë shpjeguar nga një person i përgjegjës si pajisje duhet të funksionon në mënyrë të sigurt dhe nëse ata kuptojnë të cilat janë të gjitha rreziqet e mundshme që janë lidhur me trajtimin e kësaj pajisje. Fëmijët nuk duhet të luajnë me këtë pajisje. Fëmijet nuk duhet të pastrojnë apo mirëmbajnë këtë pajisje pa mbikëqyrje.
19. Mban pajisjen dhe kablo e energjisë jashtë të arrijnë të fëmijëve.
20. Këtë pajisje nuk është përshtatur për përdorim nga persona (duke përfshirë dhe fëmijet) me aftësi të reduktuara fizike, ndjesore apo mendore ose me mungesën e përvojat dhe njohuritë, nëse nuk janë nën mbikëqyrje nga person i përgjegjës për sigurimi i tyre.
21. Fëmijet duhet të jenë nën mbikëqyrjen për t'u siguruar që të mos luajnë me pajisjen.
22. Paralajmërim: nëse bukë është në bukëthekëse të cila trashësi është prej 85mm, bëni kujdes në rrezikun potencial të djegieve gjatë heqjes së bukës thekur.
23. Mos përdorni pajisje jashtë.

24. Këtë pajisje është parashikur për nëvojat e shtëpise dhe përdorimin të ngjashëm nga:

- Personeli i kuzhinës në dyqane, zyra dhe vendet e punës të tjera;
- Personeli në fermë;
- klientet në hotele, motele dhe vende të tjerë të banimit.

25. Ruani këto udhëzime.

## NJOHJE E PRODUKTIT



## PARA PËRDORIMIT TË PARË

Kur ndez bukëthekës për herë të parë, ndodhet që fillon të leshon erë të pakëndshme, për shkak të djegies së varjave të mbetura nga prodhimi. Kjo është normale dhe nuk do të përsëritet por për përdorimi i parë është rekomanduar që bukëthekëse ndez në bosh (pa asgjë), dhe pastaj lejon atë të ftohtë, dhe pastaj filloni të bukëthekëse bukë.

## PËRDORIMI I BUKËTHEKËSE

1. Futni një fetë bukë në hapje për bukë, me kusht që çdo herë ju mund të futni edhe dy fetë. Paralajmërimi: Sigurohuni që enë për mbledhjen e thërrimeve është në vend të duhur para përdorimit.
2. Ndez kablo elektrike në prizë.
3. Rregulloheni rregullator i bukëthekëse sipas ngjyrë të dëshiruar. Ekziston 6 pozicione në rregullatorin, më të ulët është pozicioni 1 për tost më i zbehtë, por më i lartë 6 për tost më i errët.

Ngjyra e artë i tostit është marrë duke përdorur një pozicion të mesëm 4 në rregullator.

Paralajmërimi: 1) Ngjyra e tostit të një fetë bukës do të jetë më i errët se ngjyra e të dy pjesëve në të njejtin vëllim.

2) Nëse bëni bukëthekëse e bukës vazhdimisht, ngjyra e tostit i cili është thekur më vonë do të jetë më i errët se fetë i parë në të njejtë vëllim.

4. Ulëni ndërprerës vertikale poshtë derisa ajo ngrin, do të ndez drita treguese Cancel, dhe pajisje do të fillojë me tostimin. Sapo buka marrë ngjyrën e nevojshëm, ndërprerës vertikale do të hidhet lart.

Paralajmërimi: Ndërprerës vertikale mund të frenojë vetëm nëse pajisja është ndezur në pushtet.

5. Gjathë thekjen e bukës ju të vetme mund të ndiqet ngjyra e tostit. Si ju pëlqeni ngjyren që ju shihni, mund të shtypni kopsën Cancel dhe të parandaloni operacioni të filluar sa herë ju doni.

6. Nëse doni të bëni tost me bukë ngrirë, së pari shtypni kopsën Defrost. Do të ndez dritën paralajmërimi për shkrirjes. Zdjidhni ngjyrë në rregullator të shpejtësisë dhe pastaj ulëni ndërprerëse vertikale derisa nuk frenon. Në këtë regjim, bukë do të jetë tost sipas ngjyren tuaj të dëshiruar.

7. Nëse doni të rinxeh tosti, së pari shtypni kopsën Reheat pas së cilës do të ndez drita paralajmërimi për rinxehjen, dhe pastaj ulëni ndërprerëse vertikale derisa nuk frenon. Në këtë regjim, koha e tostimit është fikse, dhe sapo skadoni koha programuar të rinxehjes, ndërprerës vertikale do të kthehet në pozicionin e vetë origjinale.

## VËMENDJE

1. Hiqni të gjithë petë mbrojtëse nga bukëthekëse para përdorimit të pare.
2. Nëse bukëthekëse filloni të tymoset, shtypni kopsën Cancel të ndaloni operacionin.
3. Shmangi tostimit i ushqimeve të cila rrejedh kur nxehet si gjalpë.
4. Mos tentoni të hiqni tost të mbërthyer para së të fikni nga pushtet. Sigurohuni të mos dëmtoni mekanizëm të brendshëm ose elemente të brendshme gjatë heqjes së bukës.
5. Hapjat në bukëthekëse janë qëlluar për tostimin e bukës dhe bukë të zakonshme hollë i prerë, derisa buka në forme të çrregullta dhe bukë rumbullaket janë tostuar në çatmën e lartë.

## PASTRIMI DHE MIRËMBAJTJA

1. Para pastrimit stakoni kablo elektrik nga priza dhe lejoni pajisjen të ftohtë.
2. Shfaqja e jashtme të pajisjes fshini me leckë të butë dhe të thatë dhe asnjëherë përdorni mjetet pastruese kimike.
3. Hiqni enën për mbledhjen e thërrimet nga fundi i bukëthekëse dhe zbrazin atë. Nëse bukëthekëse përdoret shpeshë, thërrimet akumuluar duhet të pastrojnë të paktën një here në javë. Sigurohuni që enë për mbledhjen e thërrimeve është mbyllur mire para së të përdorni përsëri.
4. Kur bukëthekëse nuk është në përdorim, vendosni atë, por kablo energjisë mbledni në një vend të përshtatshme nën sipërfaqjen e bukëthekëse.

### MBETURINAVE EKOLOGJIKE

Mund të ndihmoni në mbrojtjen e mjedisit! Ju lutemi respektoni legjislacionin vendor: të gjitha pajisjet elektrike të dëmtuar duhet të dorëzohen në qendrat përkatëse për riciklimin e mbeturinave elektronike dhe elektrike.





VIVEMOS JUNTOS

PT

# MANUAL DE INSTRUÇÕES

# TORRADEIRA

MODELO: TO-8218

Antes de utilizar este equipamento, leia atentamente este manual de instruções e mantenha o mesmo para futuras consultas.

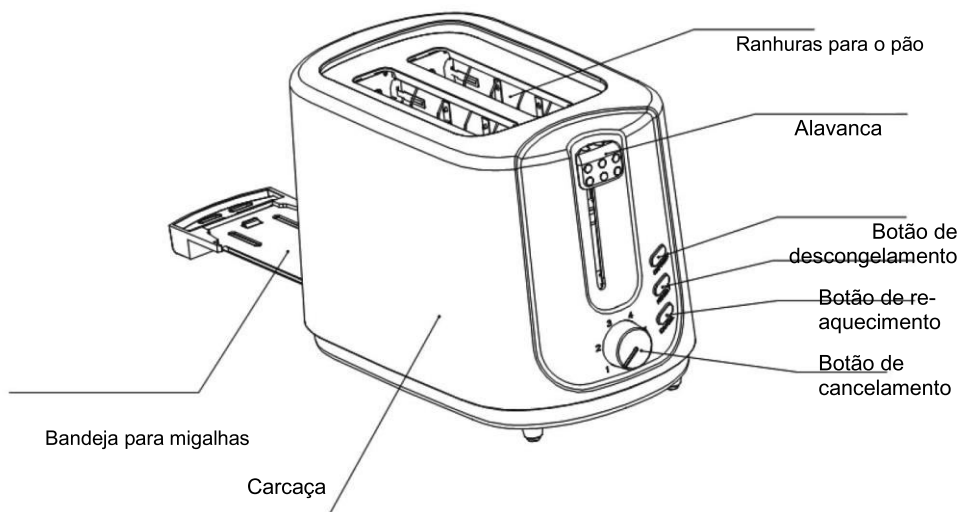
# INSTRUÇÕES IMPORTANTES DE SEGURANÇA

Antes de usar este utensílio elétrico, sempre siga as precauções básicas seguintes:

1. Leia todas as instruções.
2. Antes de utilização, verifique se a voltagem da tomada de parede corresponde à voltagem indicada na etiqueta do aparelho
3. Não toque a superfície quente. Use alças ou botões somente.
4. Nunca mergulhe equipamento, cabo de alimentação e plugue na água ou outros líquidos para limpeza para evitar lesões, choque elétrico ou incêndio.
5. As crianças devem ser supervisionadas quando usarem o equipamento.
6. Desligue o cabo de alimentação da tomada quando não estiver em uso e antes de limpeza.
7. Não utilize o aparelho com o cabo ou plugue danificado. Se o cabo de alimentação estiver danificado, deve ser substituído pelo fabricante, agente de assistência ou por uma pessoa qualificada para evitar um perigo.
8. Não permita que o cabo de alimentação pendure sobre bordas, superfícies de trabalho, ou superfícies quentes.
9. Não coloque perto de um gás quente, queimador elétrico ou em um forno aquecido.
10. Utilize o aparelho apenas para a sua utilização pretendida.
11. Os alimentos de grandes dimensões, embalagens metálicas ou utensílios não devem ser inseridos na torradeira, pois podem causar incêndio ou choque elétrico.
12. O pão pode queimar, portanto torradeiras não devem ser usados perto ou abaixo de cortinas ou outros materiais combustíveis.
13. A utilização dos acessórios não recomendados pelo fabricante pode causar ferimentos a utilizadores.
14. Não tente desalojar alimentos quando torradeira estiver em operação.
15. Tome o pão cuidadosamente após o brinde, para evitar lesões.
16. A capacidade elétrica nominal do cabo de alimentação ou cabo de extensão deve ser igual ou superior à capacidade elétrica nominal do seu aparelho.
17. Este aparelho não deve ser operado por um temporizador externo ou controle remoto.
18. O equipamento pode ser utilizado por crianças menores de 8 anos e por pessoas com capacidades físicas, sensoriais ou mentais reduzidas, ou por pessoas com falta de experiência e conhecimento, e menos que tenham recebidos instruções referentes à utilização do aparelho ou estejam sob supervisão de uma pessoa responsável. As crianças não devem brincar com o equipamento. Limpeza e manutenção não deve ser feito pelas crianças menores de 8 anos e sem a vigilância
19. Mantenha o aparelho fora do alcance das crianças menores de 8 anos
20. O equipamento não deve ser utilizado por pessoas (inclusive crianças) com capacidades físicas, sensoriais ou mentais reduzidas, ou por pessoas com falta de experiência e conhecimento, e menos que tenham recebidos instruções referentes à utilização do aparelho ou estejam sob supervisão de uma pessoa responsável.
21. As crianças devem ser vigiadas para não brincarem com o equipamento.
22. Note: se brindar fatias com a espessura menos do 85mm, desaloje fatias atentamente para evitar queimaduras.
23. Não use no exterior.
24. Este aparelho é apenas para utilização doméstico e em edifícios similares, tais como:
  - cozinhas para pessoal, oficinas e ambientes de trabalho similares
  - quintas
  - hotéis, motéis e ambientes similares
  - alojamentos.
25. Guarde estas instruções



# CONHEÇA A TORRADEIRA



## ANTES DA PRIMEIRA UTILIZAÇÃO

Pode haver resíduos de fabricação ou óleo restante na torradeira ou na resistência, que habitualmente emitirão um odor durante a primeira utilização. Isto é normal e não se produzirá depois de utilizar o aparelho várias vezes. Na primeira utilização aconselha-se que siga os passos seguintes sem pão. De seguida, deixe que a torradeira esfrie e comece a torrar a primeira fatia.

## UTILIZAÇÃO:

1. Introduza uma fatia na ranhura para o pão; no máximo podem introduzir-se duas fatias de cada vez.

Nota: Assegure-se de que a bandeja para migalhas esteja posicionada no seu sítio por completo antes de a utilizar

2. Ligue o cabo de alimentação à tomada de corrente

3. Ajuste o botão de regulação de grau seleccionando o modo preferido. Há 6 posições, o mais baixo é mais claro e o mais elevado é mais escuro. O botão "4" de posição de regulação pode torrar o pão em tom mais dourado.

Nota: 1) A cor de torragem para uma fatia é mais escura do que com duas fatias de pão no mesmo nível

2) Se o pão torrar de novo, a cor para este último será mais escura que na primeira fatia ao mesmo nível.

4. Accione verticalmente para baixo a alavanca até que o piloto situado ao lado do botão "Cancelar" (Cancel) se ilumine e a torragem começará de imediato. Quando o pão for torrado até ao nível pretendido, a alavanca subirá de imediato até à sua posição.

Nota: Unicamente quando o fornecimento eléctrico estiver conectando, a alavanca de carga poderá situar-se na parte inferior da ranhura.

5. Durante o processo de torragem, poderá observar a cor; se estiver como pretende, pode pressionar o botão "Cancelar" (Cancel) para cancelar a operação a qualquer momento.

6. Se o pão tiver sido extraído do frigorífico, prime o botão "Descongelação" (Defrost), o piloto lateral se iluminará. Neste modo o pão será tostado no seu grau preferido.

7. Se desejar reaquecer o pão frio, prima o botão "Reaquecer" (Reheat), o piloto de lado se iluminará. Neste modo, o tempo de torragem está predeterminado, sempre que o tempo continue, a alavanca subirá automaticamente e terminará o processo de reaquecimento.

## ATENÇÃO:

1. Retire toda envolvente de protecção antes de introduzir o pão na torradeira
2. Se a torradeira começar a fazer fumo, pressione "Cancelar" (Cancel) para cancelar imediatamente a torragem.
3. Evitar torrar comida com ingredientes demasiado líquidos como por exemplo, manteiga.
4. Não tente extrair o pão que tenha ficado nas ranhuras sem desligar primeiro a torradeira da tomada. Tenha cuidado de não danificar o mecanismo interno ou as resistências ao extrair o pão.
5. A ranhura para o pão é unicamente apropriada para torrar uma fatia de tamanho regular. Fatias de tamanho irregular e pão redondo podem ser torradas na ranhura superior.

## LIMPEZA E MANUTENÇÃO:

1. Antes da sua limpeza, desligue a ficha da corrente e deixe o aparelho esfriar.
2. A superfície exterior pode limpar-se com um pano suave e seco. Nunca utilize hemijska sredstva za čišćenje.
3. Extraia a bandeja para migalhas na parte inferior da torradeira e esvazie-a. Se a torradeira for usada com frequência, as migalhas acumuladas deverão ser retiradas pelo menos uma vez por semana. Assegure-se de que a bandeja para migalhas esteja fechada por completo, antes de voltar a utilizar a torradeira.
4. Quando o aparelho não está em uso, o cabo de alimentação pode encaixar-se na parte inferior da torradeira

## ELIMINAÇÃO COM RESPEITO PELO MEIO AMBIENTE



Você pode ajudar a proteger o meio ambiente! Lembre-se de respeitar os regulamentos locais: entregue os equipamentos eléctricos que não funcionam a um centro de eliminação de resíduos.







Ovaj dokument je originalno proizveden i objavljen od strane proizvođača, brenda Vox, i preuzet je sa njihove zvanične stranice. S obzirom na ovu činjenicu, Tehnoteka ističe da ne preuzima odgovornost za tačnost, celovitost ili pouzdanost informacija, podataka, mišljenja, saveta ili izjava sadržanih u ovom dokumentu.

Napominjemo da Tehnoteka nema ovlašćenje da izvrši bilo kakve izmene ili dopune na ovom dokumentu, stoga nismo odgovorni za eventualne greške, propuste ili netačnosti koje se mogu naći unutar njega. Tehnoteka ne odgovara za štetu nanесenu korisnicima pri upotrebi netačnih podataka. Ukoliko imate dodatna pitanja o proizvodu, ljubazno vas molimo da kontaktirate direktno proizvođača kako biste dobili sve detaljne informacije.

Za najnovije informacije o ceni, dostupnim akcijama i tehničkim karakteristikama proizvoda koji se pominje u ovom dokumentu, molimo posetite našu stranicu klikom na sledeći link:

<https://tehnoteka.rs/p/vox-toster-to-8218-akcija-cena/>