

Uputstvo za upotrebu

VOX kuvalo za vodu WK 8008



Tehnoteka je online destinacija za upoređivanje cena i karakteristika bele tehnike, potrošačke elektronike i IT uređaja kod trgovinskih lanaca i internet prodavnica u Srbiji. Naša stranica vam omogućava da istražite najnovije informacije, detaljne karakteristike i konkurentne cene proizvoda.

Posetite nas i uživajte u ekskluzivnom iskustvu pametne kupovine klikom na link:

<https://tehnoteka.rs/p/vox-kuvalo-za-vodu-wk-8008-akcija-cena/>



WK - 8008

OPERATING INSTRUCTIONS WATER KETTLE
MANUALE DELL'UTENTE BOLLITORE D'ACQUA
BEDIENUNGSANLEITUNG WASSERKUCHER
ИНСТРУКЦИЯ ПО ЭКСПЛУАТАЦИИ

ЭЛЕКТРИЧЕСКИЙ ЧАЙНИК

UPUTSTVO ZA UPOTREBU KUVALO ZA VODU
MANUAL DE USUARIO HERVIDOR DE AGUA
MANUAL DO USUÁRIO JARRO ELÉTRICO
ΕΓΧΕΙΡΙΔΙΟ ΧΡΗΣΤΗ **ΒΡΑΣΤΗΡΑΣ ΝΕΡΟΥ**
NAVODILA ZA UPORABO KUHALNIK ZA VODO
UPUTE ZA UPORABU KUHALO ZA VODU
UPUTSTVO ZA UPOTREBU KUVALO ZA VODU
УПАТСТВА ЗА РАКУВАЊЕ **КОТЕЛ ЗА ВОДА**
MANUALI I PERDORUESIT IBRIK PËR UJE



VOX
ELECTRONICS

GBR

INSTRUCTION MANUAL

WATER KETTLE

WK-8008

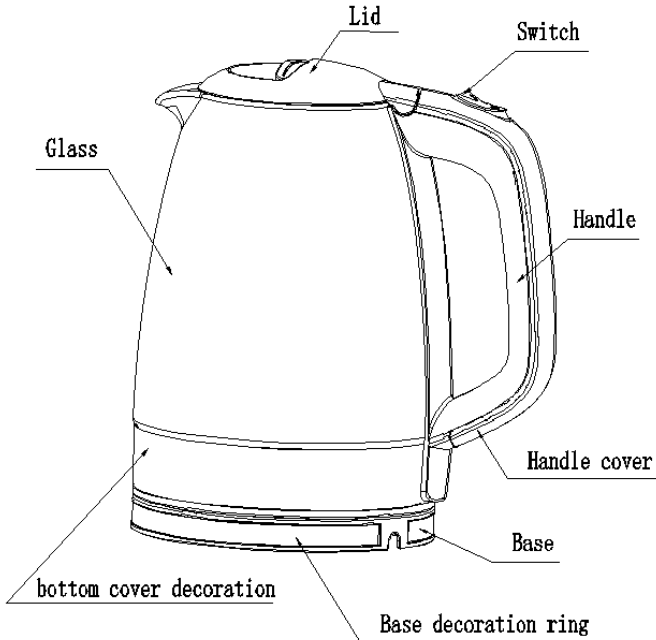
Read this booklet thoroughly before using and save it for future reference

IMPORTANT SAFEGUARDS

1. Read all the instruction manual before use and save it for future reference.
2. Before plugging the kettle to the power supply, check if the voltage indicated on the appliance (underside the kettle & base) corresponds to the voltage in your home. If this is not the case, contact your dealer and stop using the kettle.
3. Do not let the cord hang over the edge of a table or counter or touch a hot surface.
4. Do not place on or near a hot gas or electric burner or in a heated oven.
5. Do not operate the appliance without anything in it as to avoid damaging the heat elements.
6. Ensure that the kettle is used on a firm and flat surface out of reach of children to prevent the kettle from overturning and avoid damage or injury.
7. To protect against fire, electric shock or personal injury, do not immerse the cord, electric plugs or the kettle in water or other liquids.
8. While water is boiling, or just after the water has been boiled, avoid contacting with steam from the spout.
9. Always take care to pour boiling water slowly and carefully without tipping the kettle too fast.
10. Be careful if refilling when the kettle is hot.
11. The appliance is not intended for use by persons (including children) with reduced physical, sensory or mental capabilities, or lack of experience and knowledge, unless they have been given supervision or instruction concerning use of the appliances by a person responsible for their safety.
12. Children should be supervised to ensure that they do not play with the appliance.
13. Do not touch the hot surface. Use the handle or the button.
14. The attached base cannot be used for other than intended use.
15. Extreme caution must be paid when moving the appliance containing hot water.
16. The appliance is not a toy. Do not let children play with the appliance.
17. The appliance is for household use only. Do not use outdoors.
18. The use of accessories, not recommended by the appliance manufacturer, may result in fire, electric shock or personal injury.
19. Unplug the appliance from the outlet when not in use and before cleaning. Allow the kettle to cool before putting on or taking off parts, and before cleaning the appliance.
20. To switch off, turn the control to “off” and then unplug from the wall outlet.

21. If the supply cord is damaged, it must be replaced by the manufacturer or its service agent or a similarly qualified person in order to avoid a hazard.
22. Do not use the appliance for other than its intended use.
23. The kettle can only be used with the stand provided.
24. If the kettle is overfilled, boiling water may spill out.
25. Always ensure the lid is closed and do not lift it while the water is boiling. Scalding may occur if the lid is removed during the brewing cycles.
26. This appliance is intended to be used in household and similar applications such as:
 - Staff kitchen areas in shops, offices and other working environments;
 - Farm houses;
 - By clients in hotels, motels and other residential type environments;
 - Bed and breakfast type environments.
27. Do not remove the parts of the appliance when it is operating and use the professional technical service center for disassembly and maintenance of the appliance.
28. The appliance can be used by children aged from 8 years and above if they have been given supervision or instruction concerning use of the appliance in a safe way and if they understand the hazards involved. Cleaning and user maintenance shall not be made by children unless they are older than 8 and supervised. Keep the appliance and its cord out of reach of children aged less than 8 years.

KNOW YOUR WATER KETTLE



BEFORE USING YOUR KETTLE

The kettle should be cleaned before first use by boiling the Max capacity of water once and then discarding the water. Wipe the surface with damp cloth.

NOTE: The max capacity of kettle is 1.7 L.

WATER KETTLE USE

1. Place the appliance on the level surface.
2. To fill the kettle, remove it from the power base and open the lid by pressing the **lid release button**, fill with the desired amount of water and then close the lid. Alternatively, the kettle may be filled through the spout. The water level should not exceed MAX marks or be below MIN level. Too little water will cause the kettle to switch off before the water has boiled.

NOTE: Do not fill the water over the maximum level, as water may spill out of the spout when boiling. Ensure that the lid is firmly in place before plugging the power outlet.

3. Place the kettle on the power base.

4. Plug the appliance into the power outlet. Press down the **On/Off switch**, the indicator will light up. The kettle will start boiling water and when the water has been boiled the **On/Off switch** will switch off the appliance automatically. You can turn off the power by lifting the **On/Off switch** at any moment while boiling water. If you want to boil water again, just press down the **On/Off switch** directly to restart the kettle.

NOTE: Ensure that the On/Off switch is free of obstructions and the lid is firmly closed, the kettle will not turn off if the switch is constrained or if the lid is opening.

5. Lift the kettle from the power base and then pour the water.

NOTE: Operate carefully when pouring water from your kettle as boiling water may result in scald, besides, do not open the lid while the water in the kettle is hot.

6. The kettle will not re-boil until the **On/Off switch** is pressed down again. The kettle may be stored on the power base when not in use.

NOTE: Always disconnect the power supply when not use.

BOIL-DRY PROTECTION

Should you accidentally let the kettle operate without water, the boil-dry protection will automatically switch off the power. If this occurs, allow the kettle to cool before filling with cold water to reboil.

CLEANING AND MAINTENANCE

Always disconnect the appliance from the power outlet and cool it down completely before cleaning.

1. Never immerse the kettle, the power cord or power base in water, or allow moisture to contact with these parts.
2. Wipe the surface of body with a damp cloth or cleaner and do not use poisonous substances.
3. Remember to clean the filter at intervals. For easier cleaning, detach the filter and then replace it after cleaning.

CAUTION: Do not use chemical, steel, wooden or abrasive cleaners to clean the outside of the kettle to prevent the gloss loss.

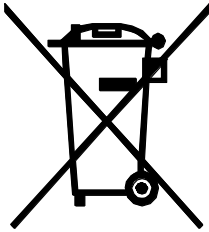
4. When not in use, the power cord can be stored at the bottom of the appliance.
5. When not in use or stored, the power cord may be wound under the bottom of kettle.

REMOVAL OF MINERAL DEPOSITS

Your kettle should be periodically descaled as the mineral deposits in tap water may form scale at the bottom of kettle interior so as to cause the operation less efficiency. You can use the commercially available descaler and follow the instructions on the package of descaler. Alternatively, you may follow the below instructions to use the white vinegar.

1. Fill the kettle with 3 cups of white vinegar and then add water to the amount so as to cover the bottom of kettle completely. Leave the mixture remain in the kettle overnight.
2. Pour out the mixture from the kettle, then fill the kettle with clean water, boil and then discard the water. Repeat several times until the odor of vinegar disappears. Stains which remain inside the spout can be removed by rubbing with a damp cloth.

ENVIRONMENT FRIENDLY DISPOSAL



You can help protect the environment!

Please remember to respect the local regulations:
hand in the non-working electrical equipment to an
appropriate waste disposal center.



VOX
ELECTRONICS

ITA

MANUALE DI ISTRUZIONI

BOLLITORE D'ACQUA

WK-8008

Leggere attentamente queste istruzioni prima dell'uso
e conservarle per riferimento futuro.

IMPORTANTI MISURE DI SICUREZZA

1. Leggere tutte le istruzioni prima dell'uso e salvarle per il futuro riferimento..
2. Prima di collegare il bollitore all'alimentazione, verificare che la tensione indicata sull'apparecchio (lato inferiore del bollitore e della base) corrisponda alla tensione nella propria abitazione. Caso contrario, contattare il rivenditore e smettere di usare il bollitore.
3. Non lasciare che il cavo penda sul bordo di un tavolo o sul bancone o che tocchi una superficie calda.
4. Non collocare su o vicino a un gas caldo o un bruciatore elettrico o in un forno riscaldato.
5. Non utilizzare l'apparecchio senza niente al suo interno per evitare di danneggiare gli elementi di riscaldamento.
6. Assicurarsi che il bollitore sia usato su una superficie solida e piatta fuori dalla portata dei bambini, per evitare che il bollitore si ribalti ed evitare danni o lesioni.
7. Per proteggere da incendi, scosse elettriche o lesioni personali, non immergere il cavo, le prese elettriche o il bollitore in acqua o altri liquidi.
8. Mentre l'acqua bolle, o subito dopo che l'acqua è stata bollita, evitare il contatto con il vapore dal beccuccio.
9. Prestare sempre attenzione a versare acqua bollente lentamente e con attenzione senza rovesciare troppo velocemente il bollitore.
10. Prestare attenzione al rabbocco quando il bollitore è caldo.
11. Questo apparecchio non è destinato all'uso da parte di persone (compresi i bambini) con ridotte capacità fisiche, sensoriali o mentali, o mancanza di esperienza e conoscenza, a meno che non siano stati supervisionati o istruiti sull'uso degli apparecchi da una persona responsabile della loro sicurezza.
12. I bambini devono essere sorvegliati per assicurarsi che non giochino con l'apparecchio.
13. Non toccare la superficie calda. Usa la maniglia o il pulsante.
14. La base attaccata non può essere utilizzata per scopi diversi da quelli previsti
15. Usare estrema cautela quando si sposta un apparecchio contenente acqua calda.
16. L'apparecchio non è un giocattolo. Non lasciare che i bambini giochino con esso.
17. Il bollitore è solo per uso domestico. Non usare all'aperto.
18. L'uso di accessori, non raccomandati dal produttore dell'apparecchio, può provocare incendi, scosse elettriche o lesioni personali.
19. Scollegare il bollitore dalla presa quando non è in uso e prima di pulirlo. Lasciare

raffreddare il bollitore prima di montare o togliere parti e prima di pulire l'apparecchio.

20. Per scollegare, ruotare qualsiasi controllo su "spento", quindi rimuovere la spina dalla presa a muro.

21. Se il cavo di alimentazione è danneggiato, deve essere sostituito dal produttore o dal suo agente di assistenza o da una persona similmente qualificata al fine di evitare un pericolo.

22. Non utilizzare l'apparecchio per scopi diversi da quelli previsti.

23. Il bollitore può essere utilizzato solo con il supporto fornito.

24. Se il bollitore è troppo pieno, l'acqua bollente potrebbe fuoriuscire.

25. Assicurarsi sempre che il coperchio sia chiuso e non sollevarlo mentre l'acqua bolle. La scottatura può verificarsi se il coperchio viene rimosso durante i cicli di infusione.

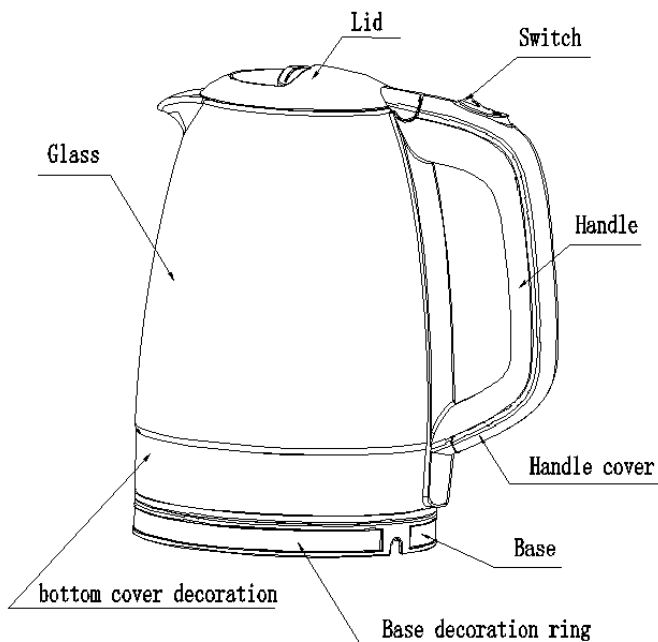
26. Questo apparecchio è destinato all'uso in applicazioni domestiche e simili come:

- Aree di cucina per il personale in negozi, uffici e altri ambienti di lavoro;
- Case coloniche;
- da parte di clienti in alberghi, motel e altri ambienti di tipo residenziale;
- Ambienti di tipo bed and breakfast.

27. Non rimuovere le viti sulle parti attive; il centro tecnico professionale deve essere utilizzato per lo smontaggio e la manutenzione.

28. Questo apparecchio può essere utilizzato da bambini di età pari o superiore a 8 anni se sono stati supervisionati o istruiti sull'uso dell'apparecchio in modo sicuro e se comprendono i pericoli coinvolti. La pulizia e la manutenzione dell'utente non devono essere eseguite da bambini se non hanno più di 8 anni e se non sono supervisionati. Tenere l'apparecchio e il cavo fuori dalla portata dei bambini di età inferiore a 8 anni.

CONOSCERE IL SUO BOLLITORE



PRIMA DI UTILIZZARE IL SUO BOLLITORE

Se si utilizza il bollitore per la prima volta, si consiglia di pulire il bollitore prima dell'uso, facendo bollire la capacità massima di acqua una volta e poi scartando l'acqua. Pulire la superficie con un panno umido.

NOTA: la capacità massima del bollitore è di **1,7 L**.

USARE IL SUO BOLLITORE

1. Posizionare l'unità sulla superficie piana.
2. Per riempire il bollitore, rimuoverlo dalla base di alimentazione e aprire il coperchio premendo il **pulsante di rilascio del coperchio**, riempire con la quantità d'acqua desiderata e quindi chiudere il coperchio. In alternativa, il bollitore può essere riempito attraverso il beccuccio. Il livello dell'acqua non deve superare i segni MAX o essere sotto il livello MIN. Poca acqua farà spegnere il bollitore prima che l'acqua sia bollita.

NOTA: non riempire l'acqua oltre il livello massimo, poiché l'acqua potrebbe fuoriuscire dal beccuccio quando bolle. Assicurarsi che il coperchio sia saldamente in posizione prima di collegare la presa di corrente.

3. Posizionare il bollitore sulla base di alimentazione.
4. Collegare la spina a una presa di corrente. Premere verso il basso **il pulsante On / Off**, l'indicatore si illuminerà. Quindi il bollitore inizierà a bollire l'acqua, una volta che l'acqua sarà stata bollita, **il pulsante On / Off** si spegnerà automaticamente. È possibile interrompere l'alimentazione sollevando **il pulsante On / Off**, in qualsiasi momento quando l'acqua bolle. Se si desidera far bollire nuovamente l'acqua, premere solo **il pulsante On / Off** direttamente per riavviare il bollitore.

NOTA: Assicurarsi che il pulsante On / Off sia privo di ostruzioni e che il coperchio sia saldamente chiuso, che il bollitore non si spenga se il pulsante è bloccato o se il coperchio si sta aprendo.

5. Sollevare il bollitore dalla base di alimentazione e quindi versare l'acqua.

NOTA: operare con attenzione quando si versa l'acqua dal bollitore, poiché l'acqua bollente può provocare scottature, inoltre, non aprire il coperchio mentre l'acqua nel bollitore è calda.

6. Il bollitore non si riavvierà fino a quando non si preme nuovamente **il pulsante On / Off**. Il bollitore può essere conservato sulla base di alimentazione quando non in uso.

NOTA: scollegare sempre l'alimentatore quando non viene utilizzato.

PROTEZIONE DI BOLLIRE A SECCO

Se si lascia accidentalmente che il bollitore funzioni senza acqua, la protezione contro l'ebollizione spegnerà automaticamente l'alimentazione. In tal caso, lasciare raffreddare il bollitore prima di riempirlo con acqua fredda per il ribollire.

PULIZIA E MANUTENZIONE

Scollegare sempre l'apparecchio dalla presa di corrente e raffreddarlo completamente prima di pulirlo.

1. Non immergere mai il bollitore, il cavo di alimentazione o la base di alimentazione in acqua, né consentire all'umidità di entrare in contatto con queste parti.
2. Pulire l'aspetto del corpo con un panno umido o un detergente, non usare mai un detergente tossico.
3. Ricordarsi di pulire il filtro a intervalli. Per facilitare la pulizia, staccare il filtro e sostituirlo dopo la pulizia.

ATTENZIONE: Non utilizzare detersivi chimici, di acciaio, di legno o abrasivi per

pulire la parte esterna del bollitore per evitare la perdita di lucentezza.

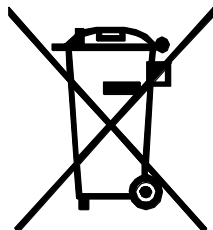
4. Quando non è in uso, il cavo di alimentazione può essere riposto nella parte inferiore dell'apparecchio.
5. Quando non viene utilizzato o durante la conservazione, il cavo di alimentazione potrebbe essere avvolto sotto il fondo del bollitore.

RIMOZIONE DEPOSITI MINERALI

Il tuo bollitore dovrebbe essere periodicamente decalcificato in quanto i depositi di minerali nell'acqua del rubinetto potrebbero formare calcare sul fondo del bollitore interno, in modo da rendere meno efficiente l'operazione. È possibile utilizzare il decalcificatore disponibile in commercio e seguire le istruzioni sulla confezione del disincrostante. In alternativa, è possibile seguire le istruzioni di seguito per utilizzare l'aceto bianco.

1. Riempire il bollitore con 3 tazze di aceto bianco, quindi aggiungere acqua alla quantità in modo da coprire completamente il fondo del bollitore. Lasciare la soluzione nel bollitore durante la notte.
2. Quindi scartare la miscela nel bollitore, poi riempire il bollitore con acqua pulita, facendo bollire e quindi scartare l'acqua. Ripetere più volte fino a quando l'odore dell'aceto non è stato eliminato. Eventuali macchie rimaste all'interno del beccuccio possono essere rimosse strofinando con un panno umido.

SMALTIMENTO AMICO DELL'AMBIENTE



Puoi aiutare a proteggere l'ambiente!

Ricordarsi di rispettare le normative locali:
consegnare gli apparecchi elettrici non funzionanti
ad un centro di smaltimento rifiuti appropriato.





VOX
ELECTRONICS

DEU

BEDIENUNGSANLEITUNG

WASSERKOCHER WK-8008

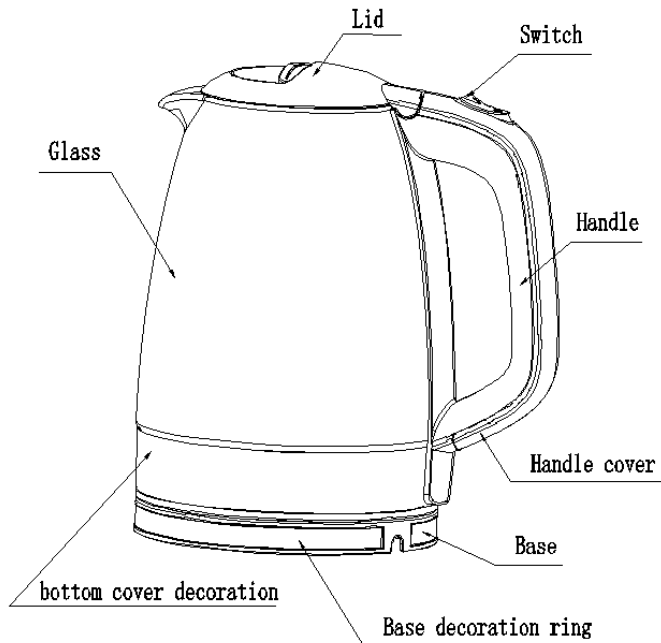
Lesen Sie diese Bedienungsanleitung sorgfältig durch bevor Sie das Gerät verwenden und bewahren Sie diese zum späteren Nachschlagen auf.

SICHERHEITSHINWEISE

1. Lesen Sie dieses Handbuch sorgfältig durch, bevor Sie es zum ersten Mal verwenden, und bewahren Sie es für eine spätere Verwendung auf.
2. Prüfen Sie vor dem Einschalten des Garvorgangs, ob die auf dem Typenschild unten am Gerät angegebene Gerätespannung mit der Spannung der Steckdose übereinstimmt. Wenn die Spannung nicht angemessen ist, wenden Sie sich an Ihren Händler und verwenden Sie das Gerät nicht.
3. Stellen Sie sicher, dass das Netzkabel während des Gebrauchs nicht an der Kante des Schreibtisches, der Arbeitsfläche oder in der Nähe von Heizkörpern herunterhängt
4. Verwenden Sie das Gerät nicht und stellen Sie es nicht auf oder in der Nähe von Heizkörpern wie Gas- und Elektroherden oder beheizten Backöfen.
5. Verwenden Sie das Gerät nicht, wenn sich kein Wasser darin befindet, um Schäden an den Heizelementen zu vermeiden.
6. Verwenden Sie das Gerät auf einem festen und ebenen Untergrund außerhalb der Reichweite von Kindern. Dies verhindert ein Umkippen des Gerätes und vermeidet Beschädigungen oder Verletzungen.
7. Tauchen Sie das Kabel oder das Gerät nicht in Wasser oder andere Flüssigkeiten, um sich vor Feuer, elektrischem Schlag oder Verletzungen zu schützen.
8. Vermeiden Sie den Kontakt mit Dampf aus dem Gerät, während das Wasser heiß ist oder unmittelbar nach dem Kochen.
9. Behandeln Sie das Gerät vorsichtig mit Wasser.
10. Behandeln Sie das Gerät vorsichtig, wenn Sie es noch heiß nachfüllen.
11. Dieses Gerät ist nicht zur Verwendung durch Personen (einschließlich Kinder) mit eingeschränkten körperlichen, sensorischen oder geistigen Fähigkeiten oder mangelnder Erfahrung und mangelndem Wissen vorgesehen, es sei denn, sie stehen unter der Aufsicht einer für ihre Sicherheit verantwortlichen Person.
12. Kinder müssen beaufsichtigt werden, wenn sie sich in der Nähe des Geräts befinden.
13. Berühren Sie niemals die heißen Teile des Geräts. Verwenden Sie einen Schlepper oder Knopf.
14. Der Stand des Geräts darf nicht für andere Zwecke als vorgesehen verwendet werden.
15. Achten Sie besonders darauf, wenn Sie das Gerät bewegen, in dem sich das heiße Wasser befindet.
16. Das Gerät ist kein Spielzeug. Kinder dürfen nicht mit dem Gerät spielen.
17. Das Gerät ist nur für den Heimgebrauch bestimmt. Verwenden Sie das Gerät nicht im Freien.
18. Die Verwendung von nicht vom Hersteller empfohlenem Zubehör kann zu Bränden, Stromschlägen und Verletzungen führen.
19. Trennen Sie das Gerät von der Steckdose, wenn es vor der Reinigung nicht verwendet wird. Lassen Sie das Gerät vor dem Platzieren und Entfernen von Teilen oder vor dem Reinigen des Geräts kühl.
20. Stellen Sie das Gerät vor dem Ausschalten auf "Aus" und "Aus" und ziehen Sie den Netzstecker aus der Steckdose.
21. Wenn das Netzkabel beschädigt ist, muss es von einem autorisierten Servicetechniker oder einer anderen autorisierten Person ausgetauscht werden, um dauerhafte Schäden am Gerät zu vermeiden.
22. Das Gerät darf nicht für andere als die in dieser Anleitung vorgeschriebenen Zwecke verwendet werden
23. Das Gerät kann nur mit dem mitgelieferten Ständer verwendet werden.
24. Wenn das Gerät überfüllt ist, kann es zu kochendem Wasser kommen.
25. Der Deckel muss geschlossen sein und darf nicht angehoben werden, während das Wasser drückt. Angebot Die Abdeckung kann während des Betriebs Verbrennungen verursachen.
26. Das Gerät ist für den Heimgebrauch und ähnliche Umgebungen vorgesehen, z. B. :
 - Küchenausstattung von Geschäftsgebäuden und Einkaufszentren;
 - Bauernhöfe;
 - Hotels, Motels und ähnliche Wohnumgebungen;
 - Pensionen und Touristenunterkünfte.
27. Trennen Sie die Teile nicht, während das Gerät eingesteckt ist, und wenden Sie sich an einen Fachmann, um das Gerät zu zerlegen und zu warten.
28. Das Gerät kann von Kindern ab 8 Jahren sowie von Personen mit eingeschränkten körperlichen, sensorischen und geistigen Fähigkeiten oder Personen mit mangelnder Erfahrung und mangelndem Wissen verwendet werden, wenn sie

unter dem Verdacht stehen oder von der verantwortlichen Person erklärt werden, wie das Gerät sicher funktionieren soll und wenn sie verstehen, welche sind alle potenziellen Gefahren im Zusammenhang mit dem Umgang mit diesem Gerät. Kinder dürfen mit diesem Gerät nicht spielen. Kinder sollten dieses Gerät nicht ohne Aufsicht reinigen oder warten.

LERNEN SIE IHR GERÄT



VOR DEM ERSTEN GEBRAUCH

Füllen Sie den Wasserkocher vor dem ersten Gebrauch mit sauberem Wasser bis zur vorgeschriebenen Höchstkapazität, kochen Sie das Wasser und waschen Sie es dann. Wischen Sie die Oberfläche des Geräts mit einem feuchten Tuch ab.

Hinweis: Die maximale Kochkapazität beträgt **1,7 L**.

BEDIENUNG

1. Stellen Sie das Gerät auf eine ebene Fläche.
2. Um das Gerät mit Wasser zu laden, nehmen Sie es aus dem Netzteil und öffnen Sie den Deckel, indem Sie auf den Entriegelungsknopf des Deckels drücken, füllen Sie die gewünschte Menge Wasser ein und schließen Sie den Deckel. Alternativ kann das Gerät über den Schnabel geladen werden. Der Wasserstand sollte die MAX-Marke nicht

überschreiten oder unter der MIN-Marke liegen. Befindet sich zu wenig Wasser im Gerät, wird es ausgeschaltet, bevor das Wasser abläuft.

Hinweis: Füllen Sie das Wasser nicht mit maximalem Füllstand ein, da während des Kochens Wasser aus dem Schnabel gegossen werden kann. Stellen Sie sicher, dass die Abdeckung fest sitzt, bevor Sie das Gerätekabel an eine Steckdose anschließen.

3. Kochen Sie den Herd auf dem Kraftständer.

4. Stecken Sie den Stecker in die Steckdose. Drücken Sie den Ein- / Ausschalter. Die Anzeige beginnt zu leuchten. Das Gerät beginnt, das Wasser zu erwärmen, und nachdem das Wasser abgelaufen ist, wird der Ein- / Ausschalter automatisch ausgeschaltet. Sie können den Strom jederzeit ausschalten, indem Sie den Ein- / Ausschalter während des Kochens des Wassers anheben. Wenn Sie das Wasser erneut testen möchten, drücken Sie einfach die Ein- / Aus-Taste, um das Gerät erneut zu starten.

Hinweis: Stellen Sie sicher, dass der Ein- / Ausschalter ohne Hindernisse ein- und ausgeschaltet ist und die Abdeckung fest geschlossen ist. Das Gerät schaltet sich nicht aus, wenn sich ein Hindernis auf dem Schalter befindet oder die Abdeckung geöffnet ist.

5. Nehmen Sie den Herd vom Ständer und lassen Sie das Wasser ab.

Hinweis: Da heißes Wasser zu Verbrennungen führen kann, behandeln Sie das Gerät sorgfältig, während Sie Wasser ablassen, und öffnen Sie den Deckel nicht, solange das Wasser noch heiß ist.

6. Der Herd heizt erst wieder auf, wenn Sie die Ein / Aus-Taste erneut drücken.

Hinweis: Ziehen Sie immer den Gerätestecker aus der Steckdose, wenn Sie das Gerät nicht benutzen.

TROCKENGEHSCHUTZ

Wenn Sie das Gerät versehentlich ohne Wasser laufen lassen, trocknet der Siedeschutz automatisch die Stromversorgung abschalten. Lassen Sie das Gerät in diesem Fall abkühlen, bevor Sie es zum ersten Mal mit kaltem Wasser auffüllen, und lassen Sie es los.

REINIGUNG UND PFLEGE

Schalten Sie das Gerät immer aus der Steckdose und lassen Sie es vor der Reinigung vollständig abkühlen.

1. Tauchen Sie den Herd, das Kabel oder den Netzteilständer niemals ins Wasser und lassen Sie keine Feuchtigkeit mit diesen Teilen in Kontakt kommen.

2. Wischen Sie das Gehäuse des Geräts mit einem feuchten Tuch ab, ohne giftige Substanzen mit einer Person zu reinigen.

3. Denken Sie daran, den Filter regelmäßig zu reinigen. Nehmen Sie zur leichteren Reinigung den Filter ab und setzen Sie ihn nach der Reinigung wieder ein.

VORSICHT: Verwenden Sie keine Chemikalien, Scheuermittel und Stahl- oder Holzreiniger, um eine Beschädigung des Körpers zu vermeiden.

4. Wenn Sie das Gerät nicht verwenden, können Sie das Kabel an der Unterseite des Geräts anbringen.

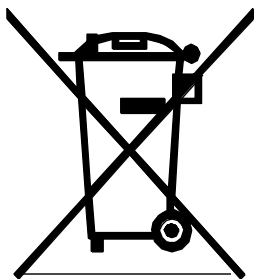
5. Wenn Sie das Gerät nicht benutzen oder verpacken möchten, können Sie das Kabel unter der Unterseite des Kochfelds aufwickeln.

ENTKALKUNG

Gelegentlich müssen Sie den Stein vom Gerät entfernen, da sich im Leitungswasser mineralische Ablagerungen am Boden des Geräteinneren bilden können, was die Effizienz des Geräts beeinträchtigt. Sie können die verfügbaren Entfernungsmittel verwenden und die Anweisungen auf der Verpackung dieser Ressourcen befolgen. Alternativ können Sie die folgenden Anweisungen befolgen, um den Kalkül mit alkoholischem Essig zu reinigen.

1. Füllen Sie den Herd mit drei Gläsern Essig und fügen Sie dann das Wasser hinzu, um den Boden des Garraums vollständig zu bedecken. Lassen Sie die Lösung über Nacht im Ofen stehen.
2. Streuen Sie die Mischung aus Essig und Wasser aus dem Kochfeld, füllen Sie den Herd mit sauberem Wasser, lassen Sie ihn abspülen und spülen Sie das Wasser aus. Vorgang mehrmals wiederholen, bis das Essigaroma verschwindet. Flecken im Garraum und im Schnabel werden mit einem feuchten Tuch entfernt.

UMWELTFREUNDLICHE ENTSORGUNG



Schützen Sie die Umwelt!

Bitte beachten Sie die örtlichen Vorschriften: Übergeben Sie elektrische Geräte, die nicht mehr in Betrieb sind, an die entsprechende Entsorgungsstelle.



VOX
ELECTRONICS

RUS

ИНСТРУКЦИЯ ПО ЭКСПЛУАТАЦИИ ЭЛЕКТРИЧЕСКИЙ ЧАЙНИК WK-8008

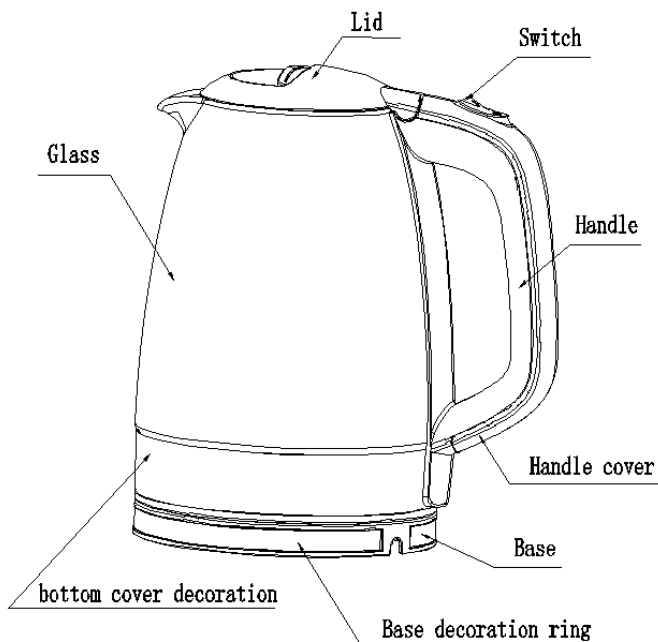
Перед началом эксплуатации внимательно прочитайте данную инструкцию и сохраните ее для дальнейшего использования

УКАЗАНИЯ ПО ТЕХНИКЕ БЕЗОПАСНОСТИ

1. Перед началом эксплуатации внимательно прочитайте данную инструкцию и сохраните ее для дальнейшего использования.
2. Перед включением электрочайника убедитесь, что напряжение устройства, указанное в таблице параметров в его нижней части соответствует напряжению электрической розетки. В случае несоответствия напряжения. Обратитесь к вашему продавцу и не используйте устройство.
3. Не допускайте свисания шнура питания во время работы с края стола или другой рабочей поверхности или любых других горячих поверхностей.
4. Не используйте устройство и не ставьте его на или вблизи таких устройств для нагревания, как газовая и электрическая плита, или разогретая духовка.
5. Во избежание повреждения нагревательных элементов никогда не включайте чайник без воды.
6. Используйте устройство на твердой ровной поверхности, в недоступном для детей месте; это предотвращает возможность опрокидывания устройства и позволяет избежать повреждений и получение травм.
7. Во избежание риска от пожара, поражения током или травм не погружайте шнур или устройство в воду или любую другую жидкость.
8. Во время кипения воды или сразу после кипения избегайте контакта с паром.
9. Во время выливания воды из чайника используйте его осторожно.
10. Будьте осторожны, если вы добавляете в чайник воду пока он еще горячий.
11. Данный прибор не предназначен для использования людьми (включая детей), у которых есть физические, сенсорные или психические отклонения или недостаток опыта и знаний, за исключением случаев, когда за такими лицами осуществляется надзор или проводится их инструктирование относительно использования данного прибора лицом, отвечающим за их безопасность
12. Необходимо осуществлять надзор за детьми, если они находятся рядом с устройством.
13. Никогда не касайтесь горячей поверхности. Всегда используйте ручки или кнопки.
14. Подставка питания устройства может быть использована только с чайником и ее нельзя использовать в других целях.
15. Будьте внимательны при перемещении устройства с горячей водой.

16. Устройство не является игрушкой. Дети не должны играть с устройством.
17. Прибор предназначен исключительно для бытового использования. Не используйте прибор вне помещений.
18. Использование дополнительных аксессуаров, которые не рекомендованы изготовителем, могут привести к пожару, поражению электрическим током или травме.
19. Отключайте устройство от сети, если устройство не используется и перед чисткой. Снятие или установка аксессуаров или чистка разрешены только после полного охлаждения устройства.
20. Перед выключением установите переключатель на устройстве в позицию “Off” / «Выкл», а затем отключить его от сети питания.
21. Во избежание необратимого повреждения устройства при повреждении шнура питания его замену могут осуществить только уполномоченные сервисные центры или другое уполномоченное лицо.
22. Устройство может использоваться исключительно в целях, предусмотренных настоящей Инструкцией.
23. Устройство можно использовать только на подставке, входящей в комплект.
24. Если чайник переполнен, то при кипении вода будет выплескиваться из него.
25. Никогда не используйте чайник без крышки и не открывайте крышку во время нагревания. Снятие крышки во время работы может привести к ожогам.
26. Устройство предназначено для бытового использования и использования в аналогичных условиях, таких как:
 - Кухни, помещения бизнес-зданий и в торговых центрах;
 - Фермы (в сельских домохозяйствах);
 - Гостиницы, мотели и аналогичные виды размещения;
 - Пансионаты и помещения для проживания туристов.
27. Во время работы чайника не разъединяйте части и для разборки и обслуживания устройства используйте услуги профессионального технического центра.
28. Данное устройство могут использовать дети старше 8 лет, а также лица с ограниченными физическими, сенсорными или умственными возможностями или недостатком опыта и знаний в случае, когда за такими лицами осуществляется надзор или проводится их инструктирование относительно безопасного использования данного устройства, возможной опасности, связанной с ним лицом, отвечающим за их безопасность. Детям запрещается выполнять чистку и обслуживание устройства без присмотра.

ОЗНАКОМЬТЕСЬ С ВАШИМ УСТРОЙСТВОМ



ПЕРЕД НАЧАЛОМ ПЕРВОГО ПРИМЕНЕНИЯ

Перед первым использованием наполните чайник требуемым количеством чистой воды до предписанного максимального объема и прокипятите ее, затем вылейте. Протрите поверхность устройства влажной тканью.

ПРИМЕЧАНИЕ: Максимальный объем чайника 1,7 L.

ПРИМЕНЕНИЕ УСТРОЙСТВА

1. Установите устройство на ровную поверхность.
2. Для того чтобы налить в чайник воду, сначала снимите устройство с подставки и, **нажав кнопку для открытия крышки откройте ее**, заполните необходимое количество воды и закройте крышку. Как вариант, воду в чайник можно наполнить через нос. Не заполняйте чайник выше отметки MAX ниже отметки MIN. Если в чайнике очень мало воды, то он отключится до кипения воды.

Примечание: Не заполняйте чайник водой выше отметки «MAX» так как при кипении вода будет выплескиваться из носика. Перед тем как включить устройство к сети электропитания, убедитесь, что крышка плотно закрыта.

тем как включить устройство к сети электропитания, убедитесь, что крышка плотно закрыта .

3. Установите чайник на подставку питания.
4. Вставьте вилку в розетку. Нажмите кнопку переключатель **On/Off** (ВКЛ/ВЫКЛ). Загорится индикаторная лампочка. Устройство начинает греть воду и после ее кипения переключатель **On/Off** автоматически выключается. Подняв переключатель **On/Off** (ВКЛ/ВЫКЛ) в любой момент во время кипячения вы можете отключить питание. Если вы хотите снова прокипятить воду, просто нажмите кнопку **On/Off** (ВКЛ/ВЫКЛ) и чайник снова включится.

Примечание: Следите за тем, чтобы ничего не мешает работе переключателя *On/Off* – (ВКЛ/ВЫКЛ) и чтобы крышка была плотно закрыта. Устройство не выключится, если на выключателе есть препятствие или крышка осталась открытой.

5. Снимите чайник с подставки и вылейте воду.

Примечание: Во избежание получения ожога горячим паром, воду из чайника выливайте аккуратно и не открывайте крышку пока вода в нем еще горячая.

6. Чайник не начнет снова греть воду, пока вы не нажмете кнопку **On/Off** (ВКЛ/ВЫКЛ).

Примечание: Если Вы больше не пользуетесь прибором, всегда выключайте его от сети питания.

ЗАЩИТА ОТ КИПЕНИЯ БЕЗ ВОДЫ

Если в чайнике нет воды, а он включен, защита от кипения без воды автоматически выключит чайник. Если это произошло, необходимо подождать, чтобы чайник остыл, после чего можно заливать холодную воду и включить.

ЧИСТКА И УХОД

Перед чисткой всегда отключайте устройство и давайте ему полностью остыть.

1. Никогда не погружайте чайник, шнур или подставку питания в воду и не допускайте попадание влаги на его части.
2. Протрите корпус устройства влажной тканью. Не используйте моющие средства, опасные для здоровья человека.
3. Не забудьте периодически чистить фильтр. Для более легкой чистки, сначала снимите его и после чистки верните на место.

ВНИМАНИЕ: Не используйте химические абразивные моющие средства и царапающие металлические или деревянные средства для чистки, чтобы не

нанести повреждение блестящей поверхности корпуса устройства.

4. Когда вы не пользуетесь устройством, вы можете поместить шнур питания в нижней части самого устройства.
5. Если Вы не используете устройство или хотите его упаковать, вы можете намотать шнур питания под чайником.

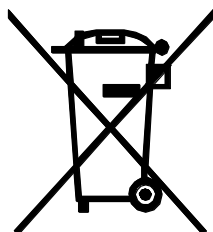
ОЧИСТКА ОТ НАКИПИ

Периодически необходимо удалять накипь из чайника, так как минеральные отложения в воде из водопровода могут образовать накипь в нижней внутренней части устройства и снизить эффективность работы устройства.

Можете использовать доступные для удаления накипи средства и придерживаться инструкций на упаковке таких средств. Кроме того, вы можете следовать инструкциям по удалению накипи с помощью алкогольного уксуса.

1. Заполните чайник с тремя стаканами уксуса, а затем добавьте воду, чтобы полностью покрыть дно чайника. Оставьте раствор в чайнике в течение ночи до утра.
2. Вылейте смесь уксуса и воды из чайника, затем заполните чайник чистой водой, прокипятите воду и вылейте ее. Повторите процедуру несколько раз, пока запах уксуса полностью не исчезнет. Пятна, оставшиеся внутри чайника и носа, удалите влажной тканью.

ОХРАНА ОКРУЖАЮЩЕЙ СРЕДЫ, УТИЛИЗАЦИЯ



Вы можете помочь в охране окружающей среды!
Пожалуйста, соблюдайте местные нормы:
передавайте неработающее электрическое
оборудование в соответствующие центры
утилизации электронных и электрических отходов.



VOX
ELECTRONICS

SRB

UPUTSTVO ZA UPOTREBU

KUVALO ZA VODU

WK-8008

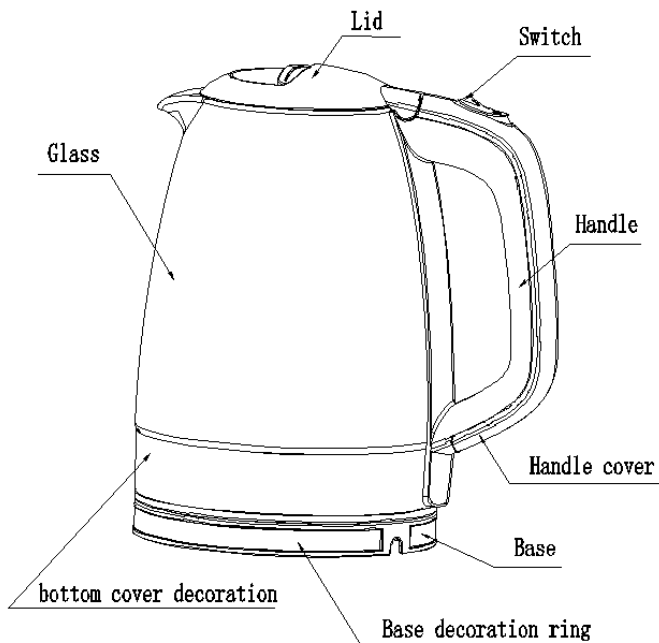
Pažljivo pročitajte ovo uputstvo pre korišćenja i sačuvajte ga za kasniju upotrebu

BEZBEDNOSNA UPUTSTVA

1. Pročitajte pažljivo ovo uputstvo pre prve upotrebe i sačuvajte ga za buduću upotrebu.
2. Pre uključivanja kuvala, proverite da li napon uređaja, koji je naveden na natpisnoj tablici na dnu uređaja, odgovara naponu strujne utičnice. Ukoliko napon ne odgovara, obratite se vašem prodavcu i nemojte koristiti uređaj.
3. Paziti da kabl za napajanje tokom upotrebe ne visi sa ivice stola, radne površine ili blizu bilo kakvog grejnog tela
4. Ne koristite uređaj i ne postavljajte ga na ili u blizini grejnih tela kao što su plinski i električni šporeti ili zagrejane rerne.
5. Nemojte koristiti uređaj ukoliko u njemu nema vode, kako biste izbegli oštećenje grejnih elemenata.
6. Koristite uređaj na čvrstoj i ravnoj površini van domašaja dece; time sprečavate prevrtanje uređaja i izbegavate oštećenja ili povreda.
7. Da biste se zaštitili od požara, električnog udara ili povreda, ne uranjajte kabl ili uređaj u vodu ili bilo koju drugu tečnost.
8. Izbegavajte kontakt sa parom iz uređaja dok voda ključa, ili odmah nakon ključanja.
9. Pažljivo rukujte uređajem prilikom isipanja ključale vode iz njega.
10. Pažljivo rukujte uređajem ukoliko ga ponovo dopunjavate dok je još uvek vruć.
11. Ovaj uređaj nije namenjen za upotrebu od strane osoba (uključujući i decu) sa smanjenim fizičkim, senzornim i mentalnim sposobnostima ili nedostatkom iskustva i znanja, osim ako nisu pod nadzorom osobe odgovorne za njihovu bezbednost.
12. Deca moraju biti pod nadzorom ukoliko su pored uređaja.
13. Nikad ne dodirujte vruće delove uređaja. Koristite ručku ili dugme.
14. Postolje uređaja ne sme se koristiti u druge svrhe osim predviđene.
15. Obratite posebnu pažnju kada pomerate uređaj u kome se nalazi vrela voda.
16. Uređaj nije igračka. Deca se ne smeju igrati sa uređajem.
17. Uređaj je samo za kućnu upotrebu. Ne koristite uređaj napolju.
18. Upotreba dodataka koji nisu preporučeni od strane proizvođača može dovesti do požara, strujnog udara i povreda.
19. Isključite uređaj iz utičnice kada nije u upotrebi i pre čišćenja. Ostavite uređaj da se ohladi pre nego što stavljate i skidate delove, ili pre čišćenja uređaja.
20. Pre isključivanja, podesite uređaj na "Off" / isključeno, a zatim isključite iz utičnice.
21. Ako se kabl za napajanje ošteti mora ga zameniti ovlašćeni serviser ili neka druga ovlašćena osoba kako biste izbegli trajno oštećenje uređaja.

22. Uređaj se ne sme koristiti ni u jednu drugu svrhu osim one propisane ovim uputstvom.
23. Uređaj se može koristiti samo sa predviđenim postoljem.
24. Ukoliko je uređaj prepunjen, može doći do prolivanja ključale vode.
25. Poklopac mora biti zatvoren i ne smete ga podizati dok voda ključa. Sklanjanje poklopca tokom rada uređaja može dovesti do opekotina.
26. Uređaj je namenjen za kućnu upotrebu i sličnim okruženjima kao što su:
- Kuhinjske prostorije poslovnih zgrada i tržnih centara;
 - Farme;
 - Hoteli, moteli i slična stambena okruženja;
 - Pansioni i turistički smeštaj.
27. Ne odvajajte delove dok je uređaj uključen u struju i koristite profesionalni tehnički servis za rasklapanje i održavanje uređaja.
28. Uređaj mogu koristiti deca starija od 8 godina kao i osobe sa smanjenim fizičkim, senzornim i mentalnim sposobnostima ili osobe sa nedostatkom iskustva i znanja ako su pod nadzorom ili im je objašnjeno od strane odgovorne osobe kako uređaj treba bezbedno da funkcioniše i ako razumeju koje su sve potencijalne opasnosti vezane za rukovanje ovim uređajem. Deca se ne smeju igrati sa ovim uređajem. Deca ne smeju čistiti niti održavati ovaj uređaj bez nadzora.

UPOZNAJTE VAŠ UREĐAJ



PRE PRVE UPOTREBE

Pre prve upotrebe, napunite kuvalo čistom vodom do propisanog maksimalnog kapaciteta i prokuvajte vodu, a zatim je prospite. Obrišite površinu uređaja vlažnom krpom.

*Napomena: Maksimalni kapacitet kuvala je **1.7L**.*

KORIŠĆENJE UREĐAJA

1. Postavite uređaj na ravnu površinu.
2. Da biste napunili uređaj vodom, izvadite ga iz postolja za napajanje i otvorite poklopac pritiskom na **dugme za otpuštanje poklopa**, napunite željenu količinu vode, a zatim zatvorite poklopac. Alternativno, uređaj se može napuniti kroz kljun. Nivo vode ne treba da pređe oznaku MAX ili da se nalazi ispod oznake MIN. Ukoliko ima premalo vode u uređaju, on će se isključiti pre nego što voda proključa.

Napomena: Nemojte puniti vodu preko maksimalnog nivoa, jer voda može da se izlije iz kljuna tokom klučanja. Vodite računa da je poklopac čvrsto na svom mestu pre

nego što uključite kabl uređaja u električnu utičnicu.

3. Postavite kuralo na postolje za napajanje.
4. Uključite utikač u utičnicu. Pritisnite prekidač **On/Off** za uključivanje / isključivanje, indikator će početi da sveti. Uređaj počinje da greje vodu i nakon što voda proključa, prekidač **On/Off** se automatski isključuje. Možete isključiti napajanje podizanjem prekidača **On/Off** za uključivanje / isključivanje u svakom trenutku tokom ključanja vode. Ako želite da ponovo prokuvate vodu, samo pritisnite dugme **On/Off** za uključivanje / isključivanje da biste ponovo pokrenuli uređaj.

Napomena: Vodite računa da je prekidač On/Off – isključivanje/uključivanje bez ikakvih prepreka i da je poklopac čvrsto zatvoren. Uređaj se neće isključiti ukoliko na prekidaču postoji neka prepreka ili ako je poklopac otvoren.

5. Sklonite kuralo sa postolja za napajanje, a zatim isipajte vodu.

Napomena: Kako vruća voda može dovesti do opekotina, pažljivo rukujte uređajem tokom isipanja vode i ne otvarajte poklopac dok je voda još vrela.

6. Kuralo neće ponovo početi sa zagrevanjem vode dok opet ne pritisnete **On/Off** dugme za uključivanje/ isključivanje.

Napomena: Uvek isključite utikač uređaja iz utičnice kada ne upotrebljavate uređaj.

ZAŠTITA OD KLJUČANJA NA SUVO

Ukoliko slučajno ostavite uređaj da radi bez vode u njemu, zaštita od ključanja na suvo će automatski isključiti električno napajanje. Kada se to desi, ostavite uređaj da se ohladi pre nego što ga ponovo napunite hladnom vodom radi i pustite u rad.

ČIŠĆENJE I ODRŽAVANJE

Uvek isključite uređaj iz utičnice i ostavite ga da se potpuno ohladi pre čišćenja.

1. Nikada ne potapajte kuralo, kabl ili postolje za napajanje u vodu i nemojte dozvoliti da vlaga dođe u kontakt sa ovim delovima.
2. Obrišite telo uređaja vlažnom krpom, bez korišćenja sredstava za čišćenje otrovnih po ljude.
3. Ne zaboravite da povremeno očistite filter. Radi lakšeg čišćenja, odvojite filter i vratite ga nakon čišćenja.

OPREZ: Ne koristite hemikalije, abrazivna sredstva i čelična ili drvena sredstva za čišćenje kako ne biste oštetili sjaj na telu uređaja.

4. Kada ne koristite uređaj, kabl možete staviti na dno samog uređaja.

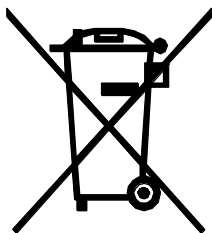
5. Ukoliko ne koristite uređaj, ili ga želite spakovati, možete namotati kabl ispod dna kuvala.

UKLANJANJE MINERALNIH DEPOZITA

Povremeno treba da uklonite kamenac sa uređaja, jer mineralne naslage u vodi iz slavine mogu formirati kamenac na dnu unutrašnjosti uređaja, te se time smanjuje efikasnost rada uređaja. Možete koristiti dostupna sredstva za uklanjanje kamena i pratiti uputstva na pakovanju tih sredstava. Alternativno, možete pratiti dole navedena uputstva za čišćenje kamena pomoću alkoholnog sirćeta.

1. Napunite kuvalo sa tri čašice sirćeta, a zatim dodajte vodu kako biste potpuno pokrili dno kuvala. Ostavite rastvor da odstoji u kuvalu tokom noći.
2. Prospite mešavinu sirćeta i vode iz kuvala, a zatim napunite kuvalo čistom vodom, pustite da proključa i prospite vodu. Ponovite postupak nekoliko puta dok ne nestane miris sirćeta. Mrlje koje su ostale unutar kuvala i kljuna uklonite vlažnom krpom.

EKOLOŠKO ODLAGANJE



Zaštitimo životnu sredinu!

Molimo da se pridržavate lokalnih propisa: predajte električne uređaje koji više nisu u funkciji odgovarajućem centru za odlaganje otpada.



VOX
ELECTRONICS

ESP

MANUAL DE INSTRUCCIONES

HERVIDOR DE AGUA

WK-8008

Lea con cuidado este folleto antes de utilizar y guardarlo
para futuras referencias

SALVAGUARDIAS IMPORTANTES

1. Lea todas las instrucciones antes de usar y conserve este manual de instrucciones para uso futuro.
2. Antes de conectar el hervidor a la fuente de alimentación, verifique que el voltaje indicado en el aparato (debajo del hervidor y la base) corresponda con el voltaje de su hogar. Si este no es el caso, contacte a su distribuidor y deje de usar el hervidor.
3. No deje que el cable cuelgue del borde de una mesa o mostrador ni que toque una superficie caliente.
4. No lo coloque sobre o cerca de un quemador de gas o eléctrico caliente o en un horno caliente.
5. No opere el aparato sin nada dentro para evitar dañar los elementos térmicos.
6. Asegúrese de que el hervidor se usa sobre una superficie firme y plana fuera del alcance de los niños, esto evitará que el hervidor se vuelque y evitará daños o lesiones.
7. Para protegerse contra incendios, descargas eléctricas o lesiones personales, no sumerja el cable, los enchufes eléctricos o el hervidor en agua u otros líquidos.
8. Mientras el agua está hirviendo, o justo después de hervir el agua, evite el contacto con el vapor del surtidor.
9. Tenga siempre cuidado de verter agua hirviendo lentamente y con cuidado sin inclinar el hervidor demasiado rápido.
10. Tenga cuidado de volver a llenarlo cuando el hervidor esté caliente.
11. Este dispositivo no está destinado a ser utilizado por personas (incluidos niños) con capacidades físicas, sensoriales o mentales reducidas, o por falta de experiencia y conocimiento, a menos que hayan recibido supervisión o instrucciones sobre el uso de los dispositivos por parte de una persona responsable de su uso.
12. Los niños deben ser supervisados para asegurarse de que no jueguen con el aparato.
13. No toque la superficie caliente. Utilice la manija o el botón.
14. La base adjunta no puede utilizarse para otro uso que no sea el indicado.
15. Se debe tener mucho cuidado al mover un aparato que contenga agua caliente.
16. El aparato no es un juguete. No dejes que los niños jueguen con el aparato.
17. El hervidor es para uso doméstico solamente. No utilizar al aire libre.
18. El uso de accesorios, que no son recomendados por el fabricante del aparato, puede provocar incendios, descargas eléctricas o lesiones personales.
19. Desenchufe el hervidor de la toma de corriente cuando no esté en uso y antes de limpiarlo. Permita que el hervidor se enfríe antes de poner o quitar partes y antes de limpiar el aparato.
20. Para desconectar, gire cualquier control a "apagado", luego retire el enchufe del tomacorriente de pared.
21. Si el cable de alimentación está dañado, debe ser reemplazado por el fabricante o su agente de servicio o una persona con calificaciones similares para evitar un peligro.
22. No use el aparato para otro uso que no sea el indicado.
23. El hervidor solo puede usarse con el soporte provisto.
24. Si el hervidor está demasiado lleno, el agua hirviendo puede derramarse.
25. Asegúrese siempre de que la tapa esté cerrada y no la levante mientras el agua esté hirviendo. El escaldado puede ocurrir si se retira la tapa durante los ciclos de elaboración.
26. Este aparato está diseñado para ser utilizado en aplicaciones domésticas y similares,

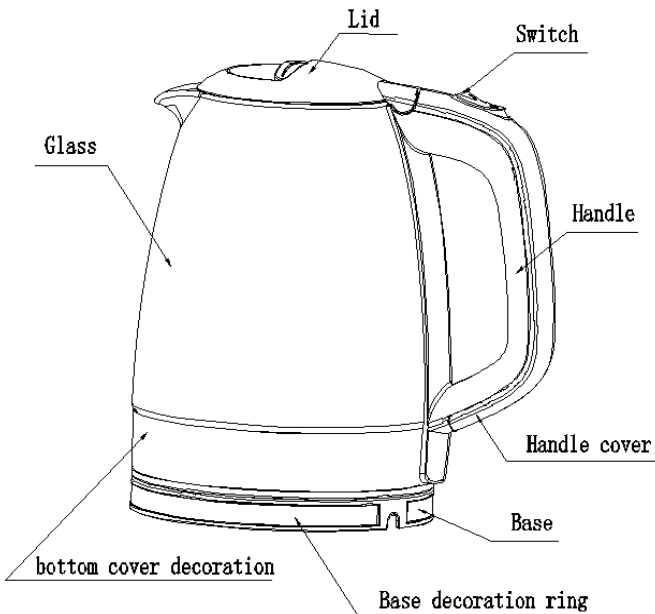
tales como:

- Personal de áreas de cocina en tiendas, oficinas y otros entornos de trabajo;
- Casas rurales;
- Por clientes en hoteles, moteles y otros entornos de tipo residencial;
- Espacios tipo bed and breakfast.

27. No retire los tornillos de las partes activas a la vez y es necesario utilizar el centro de servicio técnico profesional para el desmontaje y el mantenimiento.

28. Este aparato puede ser usado por niños de 8 años de edad o más si se les ha dado supervisión o instrucciones sobre el uso del aparato de manera segura y si ellos entienden los peligros involucrados. Los niños no deben realizar la limpieza y el mantenimiento del usuario a menos que sean mayores de 8 años y estén supervisados. Mantenga el aparato y su cable fuera del alcance de los niños menores de 8 años.

CONOZCA SU HERVIDOR DE AGUA



ANTES DE USAR HERVIDOR DE AGUA

Si está utilizando el hervidor por primera vez, se recomienda que limpie el hervidor antes de usarlo, hirviendo la capacidad máxima de agua una vez y luego desechándolo. Limpie la superficie con un paño húmedo.

NOTA: La capacidad máxima de la caldera es 1.7L.

USO DE HERVIDOR DE AGUA

1. Coloque la unidad en la superficie nivelada.

2. Para llenar el hervidor, sáquelo de la base de alimentación y abra la tapa presionando el botón de liberación de la tapa, llene con la cantidad de agua deseada y luego cierre la tapa. Alternativamente, el hervidor se puede llenar a través del pico. El nivel del agua no debe exceder las marcas MAX o sentarse por debajo del nivel MIN. Demasiado poca agua hará que el hervidor se apague antes de que el agua haya hervido.

NOTA: *No llene el agua por encima del nivel máximo, ya que el agua puede derramarse por el pico al hervir. Asegúrese de que la tapa esté firmemente en su lugar antes de enchufar la toma de corriente.*

3. Coloque el hervidor en la base eléctrica.

4. Conecte el enchufe a una toma de corriente. Presione el interruptor de **Encendido / Apagado**, el indicador se encenderá. Luego, el hervidor comenzará a hervir el agua, una vez que el agua haya sido hervida, el interruptor de encendido / apagado se apagará automáticamente. Puede apagar la alimentación levantando el interruptor de encendido / apagado en cualquier momento durante la ebullición del agua. Si desea hervir agua nuevamente, solo presione el interruptor de Encendido / Apagado directamente para reiniciar el hervidor.

NOTA: *Asegúrese de que el interruptor de encendido / apagado esté libre de obstrucciones y que la tapa esté firmemente cerrada, el hervidor no se apagará si el interruptor está restringido o si la tapa se está abriendo.*

5. Levante el hervidor de la base eléctrica y luego vierta el agua.

NOTA: *Opere con cuidado cuando vierta el agua de su hervidor, ya que el agua hirviendo puede provocar escaldaduras, además, no abra la tapa mientras el agua del hervidor esté caliente.*

6. El hervidor no volverá a hervir hasta que se presione nuevamente el interruptor de encendido / apagado. El hervidor se puede almacenar en la base de alimentación cuando no esté en uso.

NOTA: *Siempre desconecte la fuente de alimentación cuando no la use.*

PROTECCIÓN CONTRA LA EBULLICIÓN

Si accidentalmente deja que el hervidor funcione sin agua, la protección de secado por ebullición apagará automáticamente la alimentación. Si esto ocurre, deje que el hervidor se enfríe antes de llenar con agua fría para volver a hervir.

LIMPIEZA Y MANTENIMIENTO

Desconecte siempre el aparato de la toma de corriente y enfríelo por completo antes de limpiarlo.

1. Nunca sumerja el hervidor, el cable de alimentación o la base de alimentación en agua, ni permita que la humedad entre en contacto con estas piezas.
2. Limpie la apariencia del cuerpo con un paño húmedo o limpiador, nunca use un limpiador venenoso.
3. Recuerde de limpiar el filtro a intervalos. Para facilitar la limpieza, retire el filtro y luego reemplácelo después de limpiarlo.

PRECAUCIÓN: No use limpiadores químicos, de acero, de madera o abrasivos para limpiar el exterior del hervidor para evitar la pérdida de brillo.

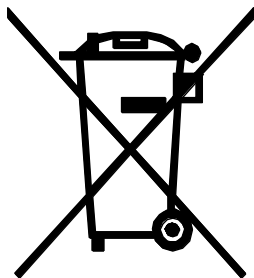
4. Cuando no esté en uso, el cable de alimentación se puede almacenar en la parte inferior del aparato.
5. Cuando no se usa o se guarda, el cable de alimentación puede enrollarse debajo del fondo del hervidor.

ELIMINACIÓN DE LOS DEPÓSITOS MINERALES

La caldera debe descalcificarse periódicamente, ya que los depósitos minerales en el agua del grifo pueden formar escamas en el fondo del interior de la caldera para que la operación sea menos eficiente. Puede usar el descalcificador disponible comercialmente y seguir las instrucciones en el paquete del descalcificador. Alternativamente, puede seguir las instrucciones a continuación para usar el vinagre blanco.

1. Llene el hervidor con 3 tazas de vinagre blanco, luego agregue agua a la cantidad para cubrir completamente el fondo del hervidor. Deje el líquido en el hervidor durante la noche.
2. Deseche la mezcla del hervidor, luego llene el hervidor con agua limpia, hierva y luego deseche el agua. Repita varias veces hasta que el olor a vinagre se haya eliminado. Cualquier mancha que quede dentro del pico se puede eliminar frotando con un paño húmedo.

DISPOSICIÓN FAVORABLE AL MEDIO AMBIENTE



¡Usted puede ayudar a proteger el medio ambiente!
Recuerde respetar las normas locales: entregue los equipos eléctricos que no funcionan a un centro de eliminación de residuos adecuado.



VOX
ELECTRONICS

PRT

MANUAL DE INSTRUÇÕES

JARRO ELÉCTRICO

WK-8008

Leia este folheto completamente antes de usá-lo e guarde-o
para referência futura

CONSELHOS DE SEGURANÇA E USO

1. Leia todas as instruções antes de usar e guarde este manual para futuras necessidades.
2. Antes de ligar o jarro á corrente, verifique se a voltagem (indicada na parte inferior e base do aparelho) corresponde à voltagem da sua casa. Se as voltagens não corresponderem, não utilize o jarro e contacte o seu revendedor .
3. Não deixe o cabo pendurado na borda da mesa ou balcão nem tocar em superfícies quentes.
4. Não pouse o jarro em cima (nem próximo) de aquecedores a gás ou eléctricos nem de fornos de cozinha aquecidos.
5. Não ligue o aparelho vazio, para evitar danos nas partes que fornecem o aquecimento da água.
6. Certifique-se de que o jarro é usada numa superfície firme e plana e fora do alcance das crianças, para evitar a queda do jarro bem como outros danos e ferimentos pessoais.
7. Para proteger de incêndio, choques eléctricos ou ferimentos pessoais, não mergulhe o cabo, a ficha ou a totalidade do jarro na água ou noutros líquidos.
8. Evite contato com o vapor que sai da abertura sempre que a água estiver a ferver ou tiver acabado de ser fervida.
9. Tenha cuidado ao derramar a água a ferver. Faça-o devagar e com cuidado, sem inclinar demasiado o jarro nem o faça de forma brusca.
10. Tenha atenção e cuidado sempre que voltar a enchar o jarro com água se este ainda estiver quente do uso anterior.
11. Este aparelho não deve ser utilizado por adultos ou crianças com capacidades físicas, sensoriais ou mentais reduzidas, bem como com falta de experiência a menos que recebam supervisão ou instruções prévias relativas à utilização do aparelho, por parte de alguém responsável pela sua segurança. .
12. As crianças devem ser supervisionadas para garantir que não brinquem com o aparelho.
13. Não toque na superfície do aparelho se esta estiver quente. Use apenas a pega ou o interruptor On/Off do aparelho.
14. A base do aparelho não pode ser usada para qualquer outro fim que não o definido pelo fabricante.
15. Use de extremo cuidado ao mover o aparelho quando este contiver água quente.
16. O aparelho não é um brinquedo. Não deixe as crianças brincarem com ele.
17. Este jarro destina-se apenas a uso doméstico. Não deve utilizá-lo ao ar livre.

18. O uso de acessórios não recomendados pelo fabricante do aparelho pode resultar em incêndio, choque elétrico ou ferimentos pessoais.

19. Desligue o jarro da tomada sempre que não estiver em uso e antes de limpar. Deixe o jarro arrefecer antes de colocar/retirar peças e antes de limpar o aparelho.

20. Deve desligar o botão de interruptor antes de retirar a ficha da tomada de parede.

21. Se o cabo de alimentação estiver danificado, então proceda a sua substituição. Evite riscos desnecessários com a substituição, tal deve ser realizado pelo fabricante ou em alternativa no seu agente de serviço ou por um técnico devidamente qualificado.

22. Não utilize o aparelho para fins diferentes do pretendido.

23. O jarro só pode ser usado com a base e demais peças fornecidas pelo fabricante.

24. Tenha atenção a quantidade de água colocada. Se o jarro tiver demasiado cheio, a água poderá derramar ao ferver.

25. Quando ferver água, certifique-se sempre de que a tampa esta fechada. Não a levante a tampa durante o processo de ferver a água, pois tal pode resultar em queimaduras.

26. Este aparelho destina-se a ser utilizado em locais domésticos ou outros semelhantes, tais como:

- Áreas reservadas a recursos humanos dentro de fábricas, escritórios e outros locais de trabalho;

- Fazendas, quintas e outros edifícios rurais;

- Em quartos de hotéis, motéis e outros estabelecimentos hoteleiros.

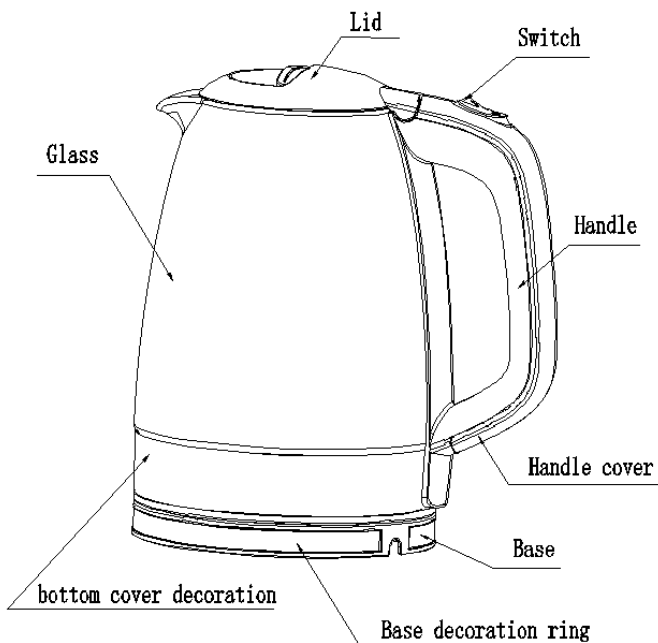
27. Não remova os parafusos das partes eléctricas instaladas no jarro. Qualquer desmontagem ou simples manutenção do aparelho devem ser prestados pela assistência técnica autorizada.

28. Este aparelho pode ser utilizado por crianças com idade igual ou superior a 8 anos, conquanto que tenham recebido supervisão ou instruções relativas ao uso do aparelho de forma segura e se entenderem os riscos e perigos envolvidos.

A limpeza e a manutenção realizadas pelo utilizador não devem ser executadas por crianças, a menos que tenham mais de 8 anos e sejam devidamente supervisionadas.

Mantenha o aparelho e o cabo fora do alcance de crianças com idade igual ou inferior a 8 anos.

CONHEÇA O SEU JARRO



ANTES DE UTILIZAR O JARRO

Quando utilizar o jarro pela primeira vez, recomenda-se que o limpe primeiro. Comece por encher o jarro na capacidade máxima (nota abaixo) e ferva a água. De seguida despeje a água fora e limpe o interior até secar e o exterior com um pano húmido.

NOTA: A capacidade máxima do jarro é de **1.7L**.

UTILIZAR O JARRO

1. Coloque o aparelho numa superfície nivelada.
2. Para encher o jarro, retire-o da base, abra a tampa **pressionando o botão da tampa**, encha com a quantidade desejada de água e feche a tampa. Em alternativa, o jarro pode ser enchido através da abertura. O nível da água não deve exceder as marcas MAX nem ficar abaixo do nível MIN. As marcas MAX e MIN encontram-se disponíveis no indicador do nível de água. Se colocar pouca quantidade de água, o jarro poderá desligar-se antes ferver a água.

Não ligue o jarro sem água no interior, tal poderá danificar de forma irremediável o

aparelho ou no limite, causar mesmo incêndio.

Nota: Não encha acima do nível máximo, pois a água poderá sair através da abertura durante o processo de fervura. Certifique-se de que a tampa se encontra firme antes de ligar o jarro na tomada elétrica.

3. Coloque o jarro na base.

4. Ligue a ficha a uma tomada elétrica. Pressione o **interruptor On/Off** até que o indicador acenda. O jarro começará a ferver a água. Assim que a água estiver fervida, o interruptor On/Off desliga automaticamente. Pode desligar a corrente a qualquer momento inclusive durante a fervura, levantando o **interruptor On/Off**.

Se quiser voltar a ferver, pressione o **interruptor On/Off** para voltar a ligar o jarro.

NOTA: Certifique-se de que o interruptor On/Off se encontra livre e desobstruído e que a tampa esta bem fechada, dado que o jarro poderá desligar-se se o interruptor tiver obstruído ou a tampa for aberta.

5. Erga o jarro da base e verta a água.

NOTA: Verta a água do jarro com cuidado pois a água a ferver pode causar queimaduras muito graves. O mesmo poderá acontecer se abrir a tampa enquanto a água estiver demasiado quente. Evite contacto com o vapor que também pode causar queimaduras graves.

6. O jarro não voltará a ferver até que o **interruptor On/Off** seja pressionado novamente. O jarro pode permanecer na base sempre que não estiver em uso.

NOTA: Sempre que o jarro não estiver em uso, desligue-o da tomada de parede.

PROTECÇÃO "JARRO-VAZIO"

Se acidentalmente deixar o jarro a funcionar vazio, o sistema de protecção "jarro-vazio" desligará o aparelho automaticamente.

Se tal ocorrer, deixe o jarro arrefecer antes de o voltar a encher com água fria.

LIMPEZA E MANUTENÇÃO

Antes de o limpar o jarro, desligue-o da tomada e deixe-o arrefecer completamente.

1. Nunca mergulhe o jarro, o cabo de alimentação ou a base em água, nem permita que a humidade entre em contato com essas peças.
2. Limpe o corpo exterior com um pano húmido e nunca utilize abrasivos ou detergentes demasiado agressivos.
3. Lembre-se de limpar o filtro da abertura de forma periódica em intervalos. Para tal, retire o filtro, lave-o e volte a colocar.

ATENÇÃO: Não use detergentes químicos, esfregões de aço ou abrasivos para limpar o exterior do jarro dado que causa a perda de brilho.

4. Quando o aparelho não estiver em uso ou for mesmo armazenado, o cabo de alimentação pode ser enrolado na parte inferior disponível na base do aparelho.

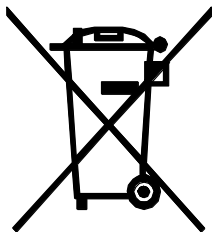
REMOVER OS DEPÓSITOS MINERAIS

O seu jarro deve ser descalcificado de forma periódica, uma vez que os depósitos minerais da água da torneira podem formar incrustações na parte inferior do jarro, especialmente junto as partes que fervem a água. Tal torna o seu aparelho menos eficiente. Como tal, pode usar o desincrustante disponível a venda e seguir as instruções descritas na embalagem.

Em alternativa, pode utilizar vinagre branco seguindo as seguintes instruções:

1. Encha o jarro com 3 chávenas de vinagre branco e adicione a água necessária para cobrir por completo o fundo do jarro. Deixe esta mistura dentro do jarro durante a noite.
2. De seguida, despeje a mistura fora e encha com água limpa. Ferva e verta a água durante várias vezes até eliminar o odor do vinagre. Qualquer mancha remanescente no interior do jarro pode ser removida esfregando com um pano húmido.

ELIMINAÇÃO AMIGA DO AMBIENTE



Contribua para ajudar a proteger o meio ambiente!
Respeite as regulamentações locais. Quando este aparelho eléctrico atingir o fim de vida, entregue-o num centro certificado para recolha e tratamento ambiental deste tipo de aparelhos.





VOX
ELECTRONICS

GRC

ΕΓΧΕΙΡΙΔΙΟ ΟΔΗΓΙΩΝ

ΒΡΑΣΤΗΡΑΣ ΝΕΡΟΥ

WK-8008

Διαβάστε αυτό το φυλλάδιο προσεκτικά πριν από τη χρήση
και φυλάξτε το για μελλοντική αναφορά

ΣΗΜΑΝΤΙΚΕΣ ΔΙΑΣΦΑΛΙΣΕΙΣ

Πριν από τη χρήση της ηλεκτρικής συσκευής πρέπει πάντα να ακολουθείτε τις επόμενες βασικές προφυλάξεις, συμπεριλαμβανομένων των εξής:

1. Διαβάστε όλες τις οδηγίες.
2. Μην αγγίζετε την καυτή επιφάνεια. Χρησιμοποιήστε τις λαβές ή τα κουμπιά.
3. Για να προστατευτείτε από ηλεκτροπληξία, μην βυθίζετε το καλώδιο, τα βύσματα ή το περίβλημα σε νερό ή άλλο υγρό.
4. Η στενή παρακολούθηση είναι απαραίτητη όταν οποιαδήποτε συσκευή χρησιμοποιείται από παιδιά ή κοντά σε αυτά.
5. Αποσυνδέστε την συσκευή από την πρίζα όταν δεν τη χρησιμοποιείτε και πριν από τον καθαρισμό. Αφήστε την να κρυώσει πριν την αποθηκεύσετε ή βγάλετε εξαρτήματα και πριν καθαρίσετε τη συσκευή.
6. Μην τοποθετείτε τη συσκευή σε μαλακή επιφάνεια εργασίας ή επιφάνεια εργασίας που καλύπτεται με τραπεζομάντιλο, βεβαιωθείτε ότι η συσκευή λειτουργεί σε άκαμπτη επιφάνεια.
7. Μην χρησιμοποιείτε καμία συσκευή με φθαρμένο καλώδιο ή βύσμα ή αφού η συσκευή δυσλειτουργήσει ή έχει υποστεί ζημιά με οποιονδήποτε τρόπο. Επιστρέψτε τη συσκευή στην πλησιέστερη εξουσιοδοτημένη υπηρεσία εξυπηρέτησης για εξέταση, επισκευή ή προσαρμογή.
8. Η χρήση εξαρτημάτων που δεν συνιστώνται από τον κατασκευαστή της συσκευής μπορεί να προκαλέσει τραυματισμούς.
9. Μην αφήνετε το καλώδιο να κρεμάει πάνω από μια άκρη ενός τραπέζιου ή μετρητή ή ζεστή επιφάνεια.
10. Μην χρησιμοποιείτε αυτή τη συσκευή όταν λείπει το δοχείο λαδιού, το λάδι και άλλα υλικά ή το λάδι δεν είναι αρκετό.
11. Μην τοποθετείτε πάνω ή κοντά σε αέριο ή ηλεκτρικό καυστήρα ή σε θερμαινόμενο φούρνο.
12. Κατά τη μετακίνηση της φριτέζας που περιέχει καυτό λάδι, πρέπει να χρησιμοποιείτε εξαιρετική προσοχή.
13. Βεβαιωθείτε ότι οι λαβές είναι σωστά συναρμολογημένες στο καλάθι και ασφαλισμένες στη θέση τους. Ανατρέξτε στις λεπτομερείς οδηγίες συναρμολόγησης.
14. Πριν από τη χρήση, βεβαιωθείτε ότι η δεξαμενή λαδιού είναι σωστά τοποθετημένη.
15. Ποτέ μην συνδέετε τη φριτέζα με την τροφοδοσία ρεύματος χωρίς να τοποθετείσετε πρώτα λάδι στη δεξαμενή λαδιού.
16. Το λάδι στη δεξαμενή λαδιού θα είναι ακόμα ζεστό μετά την απενεργοποίηση. Ποτέ μην προσπαθείτε να μετακινήσετε τη φριτέζα σας μέχρι να κρυώσει εντελώς, σηκώστε τη δεξαμενή λαδιού χρησιμοποιώντας τις λαβές.
17. Αν και η αποσπώμενη δεξαμενή λαδιού μπορεί να βυθιστεί τελείως στο νερό και να καθαριστεί, πρέπει να στεγνώσει εντελώς πριν από την επόμενη χρήση για να αποφευχθεί η ηλεκτροπληξία.
18. Ποτέ μην το παρακάνετε με το λάδι. Συμπληρώστε μόνο μεταξύ του ελάχιστου και του μέγιστου επιπέδου, όπως αναφέρεται στο εσωτερικό της δεξαμενής λαδιού.
19. Μην προσθέτετε τρόφιμα με κρυστάλλους πάγου ή εάν είναι βρεγμένο στο καυτό

λάδι.

19. Αυτή η συσκευή δεν προορίζεται για χρήση από άτομα (συμπεριλαμβανομένων παιδιών) με μειωμένες σωματικές, αισθητηριακές ή διανοητικές ικανότητες ή έλλειψη εμπειρίας και γνώσης, εκτός εάν τους έχει δοθεί εποπτεία ή οδηγίες σχετικά με τη χρήση των συσκευών από άτομο υπεύθυνο για την ασφάλειά τους.

20. Τα παιδιά θα πρέπει να επιβλέπονται για να βεβαιωθείτε ότι δεν παίζουν με τη συσκευή.

21. Αφού ολοκληρώσετε το τηγάνισμα, σηκώστε πάντα το καλάθι και περιμένετε λίγα δευτερόλεπτα για να αφήσετε να πέσει η πίεση του ατμού.

22. Μη χρησιμοποιείτε τη συσκευή για άλλη χρήση εκτός από την προβλεπόμενη.

22. Μη χρησιμοποιείτε σε εξωτερικούς χώρους.

23. Αποθηκεύστε τη συσκευή σε εσωτερικό χώρο για να αποτρέψετε την ζημιά ηλεκτρονικών εξαρτημάτων.

24. ΠΡΟΕΙΔΟΠΟΙΗΣΗ: Μπορεί να προκληθούν σοβαρά εγκαύματα από καυτό λάδι από τη φριτέζα που τραβιέται από τον πάγκο. Μην επιτρέπετε στο καλώδιο τροφοδοσίας να κρέμεται πάνω από την άκρη ενός μετρητή όπου μπορεί να αρπαχθεί από τα παιδιά ή να εμπλακεί στα πόδια χρήστη.

25. Η συσκευή δεν προορίζεται για λειτουργία με εξωτερικό χρονοδιακόπτη ή ξεχωριστό σύστημα τηλεχειρισμού.

26. Το προϊόν προορίζεται για οικιακή χρήση ή:

- κουζίνες με εξειδικευμένο προσωπικό σε μαγαζιά, γραφεία και άλλους εργασιακούς χώρους ·

- αγροικίες;

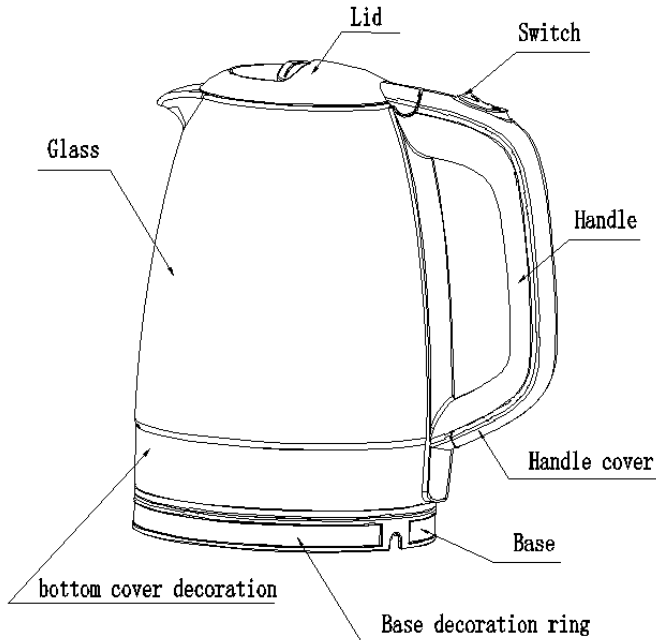
- ξενοδοχεία, μοτέλ και ενοικιαζόμενα διαμερίσματα ·

- Ορισμένα διαμερίσματα για διανυκτέρευση.

27. Κρατήστε αυτές τις οδηγίες για μελλοντική αναφορά.

28. Αυτή η συσκευή μπορεί να χρησιμοποιηθεί από παιδιά ηλικίας 8 ετών και άνω εάν τους έχει δοθεί επίβλεψη ή οδηγίες σχετικά με τη χρήση της συσκευής με ασφαλή τρόπο και αν κατανοούν τους σχετικούς κινδύνους. Ο καθαρισμός και η συντήρηση δεν πρέπει να γίνεται από τα παιδιά, εκτός εάν είναι άνω των 8 ετών και εποπτεύονται. Κρατήστε τη συσκευή και το καλώδιο της μακριά από παιδιά ηλικίας κάτω των 8 ετών.

ΓΝΩΡΙΣΤΕ ΤΟ ΒΡΑΣΤΗΡΑ ΣΑΣ



ΠΡΙΝ ΑΠΟ ΤΗ ΧΡΗΣΗ

Αν χρησιμοποιείτε το βραστήρα για πρώτη φορά, συνιστάται να καθαρίσετε το βραστήρα πριν τη χρήση βράζοντας τη μέγιστη ποσότητα νερού μία φορά και στη συνέχεια απορρίπτοντας το νερό. Σκουπίστε την επιφάνεια με ένα υγρό πανί.

ΣΗΜΕΙΩΣΗ: Η μέγιστη χωρητικότητα του βραστήρα είναι **1.7L**.

ΟΔΗΓΙΕΣ ΧΡΗΣΗΣ

1. Τοποθετήστε τη μονάδα στην επίπεδη επιφάνεια.
2. Για να γεμίσετε το βραστήρα, αφαιρέστε το από τη βάση ισχύος και ανοίξτε το καπάκι πατώντας το κουμπί απελευθέρωσης καπακιού, γεμίστε με την επιθυμητή ποσότητα νερού και, στη συνέχεια, κλείστε το καπάκι. Εναλλακτικά, ο βραστήρας μπορεί να γεμίσει μέσω του στομίου. Η στάθμη του νερού δεν πρέπει να υπερβαίνει το MAX ή να βρίσκεται κάτω από το επίπεδο MIN. Το πολύ λίγο νερό θα προκαλέσει την απενεργοποίηση του βραστήρα πριν το βράσει το νερό.

ΣΗΜΕΙΩΣΗ: Μη γεμίζετε το νερό έως τη μέγιστη στάθμη, καθώς το νερό μπορεί να χυθεί από το στόμιο κατά το βράσιμο. Βεβαιωθείτε ότι το καπάκι είναι σταθερά στη

θέση του πριν συνδέσετε την πρίζα.

3. Τοποθετήστε το βραστήρα στη βάση ισχύος.

4. Συνδέστε το βύσμα σε μια πρίζα. Πατήστε το διακόπτη **On / Off**, η ένδειξη θα ανάψει. Στη συνέχεια ο βραστήρας θα αρχίσει να βράζει το νερό, μόλις το νερό βραστεί, ο διακόπτης **On / Off** θα απενεργοποιηθεί αυτόματα. Μπορείτε να απενεργοποιήσετε την τροφοδοσία ανυψώνοντας τον διακόπτη **On / Off** ανά πάσα στιγμή. Αν θέλετε να ξαναβράσετε το νερό, απλά πατήστε αμέσως το διακόπτη **On / Off** για να επανεκκινήσετε το βραστήρα.

ΣΗΜΕΙΩΣΗ: *Βεβαιωθείτε ότι ο διακόπτης On / Off είναι απαλλαγμένος από εμπόδια και ότι το καπάκι είναι καλά κλεισμένο, ο βραστήρας δεν θα σβήσει εάν ο διακόπτης είναι κλειστός ή το καπάκι ανοίγει.*

5. Σηκώστε το βραστήρα από τη βάση ισχύος και στη συνέχεια ρίξτε το νερό.

ΣΗΜΕΙΩΣΗ: *Δώστε προσοχή όταν ρίχνετε το νερό από το βραστήρα σας καθώς το βραστό νερό μπορεί να οδηγήσει σε ζεμάτισμα. Επιπλέον, μην ανοίξετε το καπάκι ενώ το νερό στο βραστήρα είναι ζεστό.*

6. Ο βραστήρας δεν βράζει ξανά μέχρι να πατηθεί ξανά ο διακόπτης On / Off. Ο βραστήρας μπορεί να αποθηκευτεί στη βάση ισχύος όταν δεν χρησιμοποιείται.

ΣΗΜΕΙΩΣΗ: *Αποσυνδέετε πάντα την τροφοδοσία ρεύματος όταν δεν χρησιμοποιείτε τη συσκευή.*

ΠΡΟΣΤΑΣΙΑ: ΒΡΑΣΙΜΟ ΧΩΡΙΣ ΝΕΡΟ

Αν κατά λάθος αφήσετε τον βραστήρα να λειτουργεί χωρίς νερό, η προστασία θα σβήσει αυτόματα την παροχή ρεύματος. Εάν συμβεί αυτό, αφήστε το βραστήρα να κρυώσει πριν γεμίσετε με κρύο νερό και επανατοποθετήσετε.

ΚΑΘΑΡΙΣΜΟΣ ΚΑΙ ΣΥΝΤΗΡΗΣΗ

Πάντα αποσυνδέστε τη συσκευή από την πρίζα και κρυώστε την εντελώς πριν καθαρίσετε.

1. Μην βυθίζετε ποτέ το βραστήρα, το καλώδιο τροφοδοσίας ή τη βάση ισχύος στο νερό ή αφήστε την υγρασία να έρθει σε επαφή με αυτά τα μέρη.
2. Σκουπίστε την εμφάνιση του σώματος με ένα υγρό πανί ή καθαριστικό, μην χρησιμοποιείτε ποτέ καθαριστικό.
3. Μην ξεχνάτε να καθαρίζετε το φίλτρο κατά διαστήματα. Για ευκολότερο καθαρισμό, αποσυνδέστε το φίλτρο και επανατοποθετήστε το μετά τον καθαρισμό.

ΠΡΟΣΟΧΗ: Μη χρησιμοποιείτε χημικά, χαλόβδινά, ξύλινα ή λειαντικά καθαριστικά για να καθαρίσετε το εξωτερικό μέρος του βραστήρα για να αποφύγετε την απώλεια στιλπνότητας.

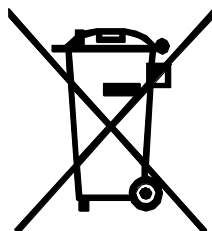
4. Όταν δεν χρησιμοποιείται, το καλώδιο τροφοδοσίας μπορεί να αποθηκευτεί στο κάτω μέρος της συσκευής.
5. Όταν δεν χρησιμοποιείτε, το καλώδιο τροφοδοσίας μπορεί να τυλιχθεί κάτω από τον βραστήρα.

ΑΠΑΣΒΕΣΤΩΣΗ

Ο βραστήρας σας θα χρειάζεται περιοδική αποσβέστωση καθώς τα άλατα που συσσωρεύονται στον πυθμένα μπορούν να οδηγήσουν σε μειωμένη λειτουργία της συσκευής. Μπορείτε να χρησιμοποιήσετε ουσία απασβέστωσης που διατίθεται στο εμπόριο και βασίζεται σε κιτρικό οξύ. Χρησιμοποιήστε μόνο την ποσότητα που αναφέρουν οι οδηγίες. Εναλλακτικά μπορείτε να ακολουθήσετε τις παρακάτω οδηγίες και να χρησιμοποιήσετε ξύδι.

1. Γεμίστε το βραστήρα με 3 φλιτζάνια άσπρο ξύδι, στη συνέχεια προσθέτοντας νερό ώστε να καλύψετε τελείως το κατώτατο σημείο του βραστήρα. Αφήστε το διάλυμα στον βραστήρα όλη τη νύχτα.
2. Στη συνέχεια απορρίψτε το μείγμα στο βραστήρα, στη συνέχεια γεμίστε το βραστήρα με καθαρό νερό, βράστε και στη συνέχεια απορρίψτε το νερό. Επαναλάβετε αρκετές φορές μέχρι να ξεπλυθεί η οσμή του ξυδιού. Οποιοδήποτε λεκέδες που παραμένουν στο στόμιο εκροής μπορούν να αφαιρεθούν με τρίψιμο με ένα υγρό πανί.

ΠΕΡΙΒΑΛΛΟΝΤΙΚΗ ΔΙΑΘΕΣΗ



Μπορείτε να βοηθήσετε στην προστασία του περιβάλλοντος!

Μην ξεχνάτε να τηρείτε τους τοπικούς κανονισμούς: παραδώστε το μη ενεργό ηλεκτρικό εξοπλισμό σε ένα κατάλληλο κέντρο διάθεσης αποβλήτων





VOX
ELECTRONICS

SVN

NAVODILO ZA UPORABO

KUHALNIK ZA VODO

WK-8008

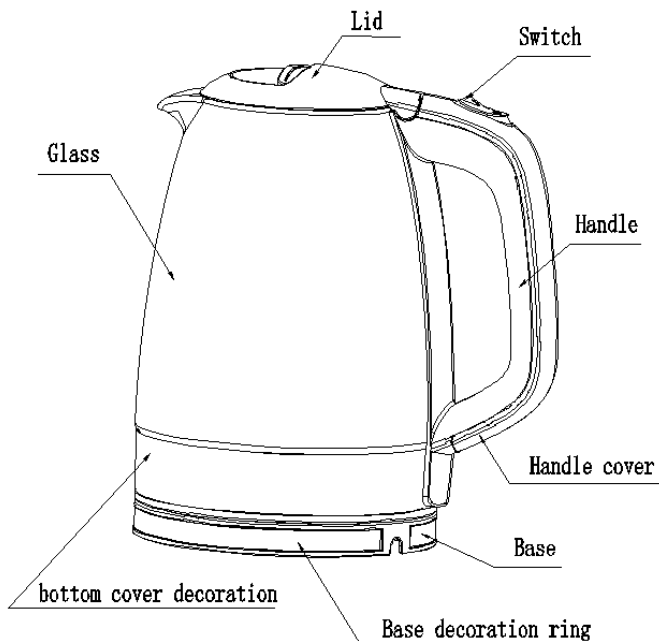
Pred uporabo pozorno preberite to navodilo in ga shranite za
kasnejšo uporabo

POMEMBNI VARNOSTNI UKREPI

1. Pred uporabo preberite celotna navodila.
2. Pred priključevanjem kuhalnika na električno napajanje, preverite ali napetost navedena na aparatu (na osnovi kuhalnika) ustreza napetosti v omrežju. Če temu ni tako, se obrnite na prodajalca in ne uporabljajte kuhalnika.
3. Ne dovolite, da napajalni kabel visi čez rob mize ali pulta ali da se dotika vroče površine.
4. Ne postavljajte aparata na ali v bližino plinskega ali električnega gorilnika ali v segreto pečico.
5. Ne prižigajte praznega aparata, da ne bi prišlo do poškodbe grelnih elementov.
6. Poskrbite, da kuhalnik uporabljate na trdni in ravni podlagi, izven dosega otrok, da ne bi prišlo do prevračanja kuhalnika, materialne škode ali telesnih poškodb.
7. Da ne bi prišlo do požara, električnega udara ali telesnih poškodb, ne potaplajte napajalnega kabla, vtiča ali kuhalnika v vodo ali druge tekočine.
8. Kadar voda vre, ali takoj po zavretju, bodite pozorni, da se ne opečete na paro iz dulca.
9. Vedno bodite pozorni in vrelo vodo izlivajte počasi, brez sunkovitega nagibanja kuhalnika.
10. Bodite pozorni pri dolivanju vode v kuhalnik, kadar je vroč.
11. Aparat ni namenjen uporabi od strani oseb (vključno z otroci), z zmanjšanimi telesnimi, zaznavnimi ali umskimi sposobnostmi ali pomanjkanjem znanja in izkušenj, razen v primeru da jih nadzoruje in jim daje navodila oseba odgovorna za njihovo varnost.
12. Otroke je potrebno nadzorovati, da se ne bi igrali z aparatom.
13. Ne dotikajte se vročih površin. Uporabljajte ročaj ali gumb.
14. Osnova kuhalnika se sme uporabljati samo v predvidene namene.
15. Pri premikanju aparata, ki vsebuje vrelo vodo, je potrebno biti izjemno pozoren.
16. Aparat ni igrača. Ne dovolite otrokom, da se z njim igrajo.
17. Kuhalnik je namenjen uporabi v gospodinjstvu. Ne uporabljajte aparata na prostem.
18. Uporaba dodatne opreme, ki jo ne priporoča proizvajalec, lahko povzroči požar, električni udar ali telesne poškodbe.
19. Pred čiščenjem in po uporabi aparata, odklopite napajalni kabel iz električne vtičnice. Pred sestavljanjem ali razstavljanjem delov in čiščenjem aparata, počakajte, da se kuhalnik ohladi.

21. Če je napajalni kabel poškodovan, ga mora zamenjati proizvajalec ali pooblaščen serviser oz. ustrezno usposobljeno osebje, da ne bi prišlo do nevarnih situacij.
22. Aparat uporabljajte izključno v predvideni namen.
23. Kuhalnik se lahko uporablja izključno z spremljajočo osnovo.
24. Če kuhalnik prenapolnite z vodo, lahko pride do polivanja z vrelo vodo.
25. Pri kuhanju vode se vedno prepričajte, da je pokrov nameščen in ga med kuhanjem ne odpirajte. Če pokrov odprete med kuhanjem lahko pride do opeklin.
26. Aparat je namenjen uporabi v gospodinjstvu in podobnih okoljih kot so:
 - Kuhinje za osebje v trgovinah, pisarnah in drugih delovnih okoljih;
 - Kmetije;
 - Od strani gostov v hotelih, motelih in drugih prenočiščih;
 - V prenočiščih z zajtrkom.
27. Shranite ta navodila.
28. Ta aparat lahko uporabljajo otroci starosti 8 let in več, pod pogojem, da razumejo nevarnosti povezane z uporabo aparata in jih nadzoruje ter jim podaja navodila za varno uporabo aparata oseba, ki je odgovorna za njihovo varnost. Otroci starosti 8 let in več lahko čistijo oz. vzdržujejo aparat izključno pod nadzorom odraslih. Aparat in njegov napajalni kabel držite izven dosega otrok mlajših od 8 let.

SPOZNAJTE VAŠ KUHALNIK ZA VODO



PRED UPORABO KUHALNIKA ZA VODO

Pred prvo uporabo kuhalnika, priporočamo, da ga očistite, tako da enkrat zavrete največjo zmogljivost vode (oznaka Max.), in jo odlijete. Pobrшите površino s suho krpo.

OPOMBA: Največja zmogljivost kuhalnika znaša 1,7 l.

UPORABA KUHALNIKA ZA VODO

1. Postavite aparat na ravno in trdno podlago.
2. Pred polnjenjem kuhalnika, ga odstranite z osnove in odprite pokrov s pritiskom na **gumb za sprostitvev pokrova**, napolnite želeno količino vode ter zaprite pokrov. Napolnite ga lahko tudi skozi dulec. Količina vode ne sme presegati oznako MAX ali biti pod oznako MIN. Ob prenizki količini vode se bo kuhalnik izklopil pred zavretjem.
OPOMBA: Ne dolivajte vodo čez oznako MAX, saj lahko pride do izlivanja vode pri vrenju. Preverite, da je pokrov dobro zaprt preden priključite aparat v električno vtičnico.

3. Postavite kuhalnik na osnovo.
4. Vključite napajalni kabel v električno vtičnico. Pritisnite **Stikalo za vklop/izklop** navzdol, nakar se bo prižgal indikator. Kuhalnik bo pričel segrevati vodo. Kadar voda zavre, se bo **Stikalo za vklop/izklop** samodejno pretaknilo na položaj za izklop. Segrevanje lahko prekinete z dviganjem **Stikala za vklop/izklop** kadarkoli med segrevanjem. Če želite nadaljevati s segrevanjem vode, je dovolj da ponovno pritisnete **Stikalo za vklop/izklop** navzdol, da bi kuhalnik ponovno začel segrevati.

OPOMBA: *Preverite, da na Stikalu za vklop/izklop ni ovir in da je pokrov dobro zaprt, kuhalnik se ne bo samodejno izklopil, če je stikalo ovirano oz. ali če pokrov ni dobro zaprt.*

5. Dvignite kuhalnik z osnove in nalijte vrelo vodo v želeno posodo.

POZOR: *Bodite pozorni pri nalivanju vrele vode iz kuhalnika, da ne bi prišlo do opeklin. Poleg tega, ne odpirajte pokrova, dokler je voda v kuhalniku vroča.*

6. Kuhalnik ne bo pričel ponovno segrevati vodo, dokler ponovno ne pritisnete **Stikalo za vklop/izklop** navzdol. Kuhalnik lahko shranite na njegovi osnovi, kadar ni v uporabi.

OPOMBA: *Kadar aparat ne uporabljate, vedno odklopite napajalni kabel iz električne vtičnice.*

ZAŠČITA PROTI SEGREVANJU BREZ VODE

Če pomotoma prižgete kuhalnik brez vode, bo zaščita proti pregrevanju samodejno izklopila aparat. Če se to zgodi, počakajte da se aparat ohladi pred dolivanjem hladne vode za ponovno segrevanje.

ČIŠČENJE IN VZDRŽEVANJE

Pred čiščenjem, aparat vedno odklopite iz električne vtičnice in počakajte da se povsem ohladi.

1. Kuhalnika, napajalnega kabla ali osnove nikoli ne potaplajte v vodo in ne dovolite, da se zmočijo.
2. Obrišite površino vrča kuhalnika z vlažno krpo, nikoli ne uporabljajte strupeno čistilno sredstvo.
3. Ne pozabite redno čistiti filtra. Za enostavnejše čiščenje, odstranite filter in ga ponovno namestite po opravljenem čiščenju.

POZOR: *Ne uporabljajte kemičnih čistilnih sredstev, kovinskih, lesenih ali abrazivnih čistilnih pripomočkov za čiščenje površine kuhalnika, da ne bi prišlo do*

poškodbe površine oz. izgube sija.

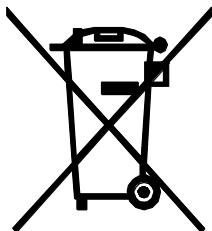
4. Kadar shranjujete aparat oz. ni v uporabi, lahko napajalni kabel ovijete okoli osnove.

ODSTRANJEVANJE VODNEGA KAMNA

Kuhalnik je potrebno občasno očistiti od vodnega kamna, saj obloge, ki se naberejo na dnu kuhalnika, lahko povzročijo manj učinkovito delovanje aparata. Uporabite lahko sredstvo za odstranjevanje vodnega kamna na voljo v trgovinah. Spremljajte navodila za uporabo izdelka. Lahko pa tudi sledite spodnjim navodilom in uporabite beli kis.

1. Nalijte 3 skodelice belega kisa v kuhalnik, nato dodajte vodo, tako da je dno kuhalnika povsem pokrito. Pustite mešanico da prenoči v kuhalniku.
2. Naslednji dan odstranite mešanico iz kuhalnika, nato napolnite kuhalnik z vodo, jo zavrite in odvrzite. Ponovite večkrat, dokler se ne odstrani vonj kisa. Morebitne madeže na dulcu lahko odstranite z vlažno krpo.

OKOLJU PRIJAZNO ODLAGANJE



Prispevajte k varovanju okolja!

Prosimo, da upoštevate veljavne predpise:

Odlagajte odslužene električne naprave v ustreznih zbirnih centrih.



VOX
ELECTRONICS

HRV

UPUTE ZA UPORABU

KUHALO ZA VODU

WK-8008

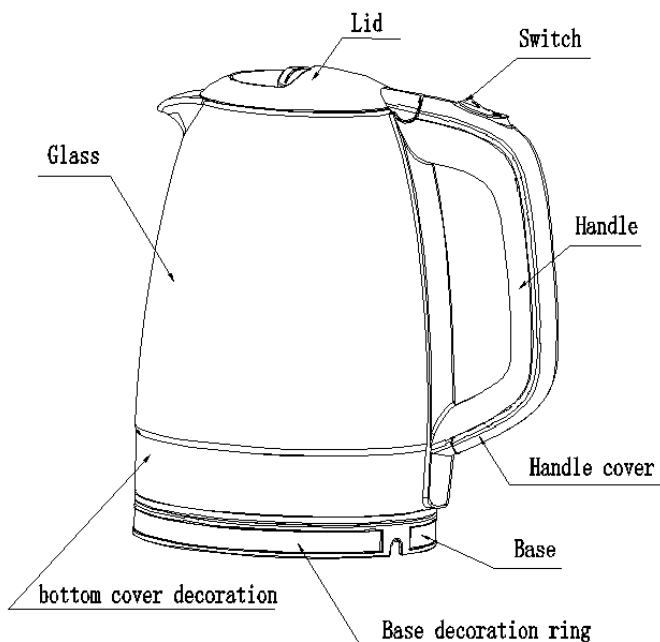
Pozorno pročitajte ove upute prije korišćenja i sačuvajte ih za kasniju uporabu.

BEZBJEDNOSNE UPUTE

1. Pročitajte pažljivo ove upute prije prve uporabe i sačuvajte ih za buduću uporabu.
2. Prije uključivanja kuhala, provjerite da li napon uređaja, koji je naveden na natpisnoj tabli na dnu uređaja, odgovara naponu strujne utičnice. Ukoliko napon ne odgovara, obratite se vašem prodavcu i nemojte koristiti uređaj.
3. Paziti da kabel za napajanje tijekom uporabe ne visi sa ruba stola, radne površine ili blizu bilo kakvog grijnog tijela
4. Ne koristite uređaj i ne postavljajte ga na ili u blizini grijnih tijela kao što su plinski i električni štednjaci ili zagrijane pećnice.
5. Nemojte koristiti uređaj ukoliko u njemu nema vode, kako biste izbjegli oštećenje grijnih elemenata.
6. Koristite uređaj na čvrstoj i ravnoj površini van domašaja djece; time sprječavate prevrtanje uređaja i izbjegavate oštećenja ili ozljede.
7. Da biste se zaštitili od požara, električnog udara ili ozljeda, ne uranjajte kabel ili uređaj u vodu ili bilo koju drugu tekućinu.
8. Izbjegavajte kontakt sa parom iz uređaja dok voda ključa, ili odmah nakon ključanja.
9. Pažljivo rukujte uređajem prilikom isipanja ključale vode iz njega.
10. Pažljivo rukujte uređajem ukoliko ga ponovo dopunjavate dok je još uvek vruć.
11. Ovaj uređaj nije namijenjen za uporabu od strane osoba (uključujući i djecu) sa smanjenim fizičkim, senzornim i mentalnim sposobnostima ili nedostatkom iskustva i znanja, osim ako nisu pod nadzorom osobe odgovorne za njihovu bezbjednost.
12. Djeca moraju biti pod nadzorom ukoliko su pored uređaja.
13. Nikad ne dodirujte vruće dijelove uređaja. Koristite ručku ili tipku.
14. Postolje uređaja ne smije se koristiti u druge svrhe osim predviđene.
15. Obratite posebnu pažnju kada pomjerate uređaj u kome se nalazi vrela voda.
16. Uređaj nije igračka. Djeca se ne smiju igrati sa uređajem.
17. Uređaj je samo za kućansku uporabu. Ne koristite uređaj napolju.
18. Uporaba dodataka koji nisu preporučeni od strane proizvođača može dovesti do požara, strujnog udara i ozljeda.
19. Isključite uređaj iz utičnice kada nije u uporabi i prije čišćenja. Ostavite uređaj da se ohladi prije nego što stavljate i skidate dijelove, ili prije čišćenja uređaja.
20. Prije isključivanja, podesite uređaj na “Off” / isključeno, a zatim isključite iz utičnice.
21. Ako se kabel za napajanje ošteti mora ga zamijeniti ovlaštenu servisera ili neka druga ovlaštena osoba kako biste izbjegli trajno oštećenje uređaja.

22. Uređaj se ne smije koristiti ni u jednu drugu svrhu osim one propisane ovim uputama.
23. Uređaj se može koristiti samo sa predviđenim postoljem.
24. Ukoliko je uređaj prepunjen, može doći do prolijevanja ključale vode.
25. Poklopac mora biti zatvoren i ne smijete ga podizati dok voda ključa. Sklanjanje poklopcu tijekom rada uređaja može dovesti do opekline.
26. Uređaj je namijenjen za kućansku uporabu i sličnim okolišima kao što su:
 - Kuhinjske prostorije poslovnih zgrada i tržnih centara;
 - Farme;
 - Hoteli, moteli i sličan stambeni okoliš;
 - Pansioni i turistički smještaj.
27. Ne odvajajte dijelove dok je uređaj uključen u struju i koristite profesionalni tehnički servis za rasklapanje i održavanje uređaja.
28. Uređaj mogu koristiti djeca starija od 8 godina kao i osobe sa smanjenim fizičkim, senzornim i mentalnim sposobnostima ili osobe sa nedostatkom iskustva i znanja ako su pod nadzorom ili im je objašnjeno od strane odgovorne osobe kako uređaj treba bezbjedno da funkcioniše i ako razumiju koje su sve potencijalne opasnosti vezane za rukovanje ovim uređajem. Djeca se ne smiju igrati sa ovim uređajem. Djeca ne smiju čistiti niti održavati ovaj uređaj bez nadzora.

UPOZNAJTE VAŠ UREĐAJ



PRIJE PRVE UPORABE

Prije prve uporabe, napunite kuhalo čistom vodom do propisanog maksimalnog kapaciteta i prokuhajte vodu, a zatim je prospite. Obrišite površinu uređaja vlažnom krpom.

*Napomena: Maksimalni kapacitet kuhala je **1.7L**.*

KORIŠTENJE UREĐAJA

1. Postavite uređaj na ravnu površinu.
2. Da biste napunili uređaj vodom, izvadite ga iz postolja za napajanje i otvorite poklopac pritiskom na **gumb za otpuštanje poklopca**, napunite željenu količinu vode, a zatim zatvorite poklopac. Alternativno, uređaj se može napuniti kroz kljun. Razina vode ne treba da pređe oznaku MAX ili da se nalazi ispod oznake MIN. Ukoliko ima premalo vode u uređaju, on će se isključiti prije nego što voda proključa.

Napomena: Nemojte puniti vodu preko maksimalne razine, jer voda može da se izlije iz kljuna tijekom klučanja. Vodite računa da je poklopac čvrsto na svom mjestu prije

nego što uključite kabel uređaja u električnu utičnicu.

3. Postavite kuhalo na postolje za napajanje.
4. Uključite utikač u utičnicu. Pritisnite prekidač **On/Off** za uključivanje / isključivanje, indikator će početi da svijetli. Uređaj počinje da grije vodu i nakon što voda proključa, prekidač **On/Off** se automatski isključuje. Možete isključiti napajanje podizanjem prekidača **On/Off** za uključivanje / isključivanje u svakom trenutku tijekom ključanja vode. Ako želite da ponovo prokuhate vodu, samo pritisnite gumb **On/Off** za uključivanje / isključivanje da biste ponovo pokrenuli uređaj.

Napomena: Vodite računa da je prekidač On/Off – isključivanje/uključivanje bez ikakvih prepreka i da je poklopac čvrsto zatvoren. Uređaj se neće isključiti ukoliko na prekidaču postoji neka prepreka ili ako je poklopac otvoren.

5. Sklonite kuhalo sa postolja za napajanje, a zatim isipajte vodu.

Napomena: Kako vruća voda može dovesti do opekotina, pažljivo rukujte uređajem tijekom isipanja vode i ne otvarajte poklopac dok je voda još vrela.

6. Kuhalo neće ponovo početi sa zagrijevanjem vode dok opet ne pritisnete **On/Off** gumb za uključivanje/ isključivanje.

Napomena: Uvijek isključite utikač uređaja iz utičnice kada ne upotrebljavate uređaj.

ZAŠTITA OD KLJUČANJA NA SUHO

Ukoliko slučajno ostavite uređaj da radi bez vode u njemu, zaštita od ključanja na suho će automatski isključiti električno napajanje. Kada se to desi, ostavite uređaj da se ohladi prije nego što ga ponovo napunite hladnom vodom radi i pustite u rad.

ČIŠĆENJE I ODRŽAVANJE

Uvijek isključite uređaj iz utičnice i ostavite ga da se potpuno ohladi prije čišćenja.

1. Nikada ne potapajte kuhalo, kabel ili postolje za napajanje u vodu i nemojte dozvoliti da vlaga dođe u kontakt sa ovim dijelovima.
2. Obrišite tijelo uređaja vlažnom krpom, bez korištenja sredstava za čišćenje otrovnih po ljude.
3. Ne zaboravite da povremeno očistite filter. Radi lakšeg čišćenja, odvojite filter i vratite ga nakon čišćenja.

OPREZ: Ne koristite kemikalije, abrazivna sredstva i čelična ili drvena sredstva za čišćenje kako ne biste oštetili sjaj na tijelu uređaja.

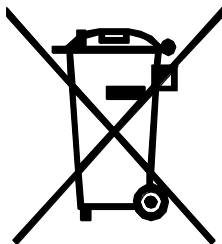
4. Kada ne koristite uređaj, kabel možete staviti na dno samog uređaja.
5. Ukoliko ne koristite uređaj, ili ga želite spakovati, možete namotati kabel ispod dna kuhala.

UKLANJANJE MINERALNIH DEPOZITA

Povremeno treba da uklonite kamenac sa uređaja, jer mineralne naslage u vodi iz slavine mogu formirati kamenac na dnu unutarnjosti uređaja, te se time smanjuje efikasnost rada uređaja. Možete koristiti dostupna sredstva za uklanjanje kamenca i pratiti upute na pakiranju tih sredstava. Alternativno, možete pratiti dolje navedena upute za čišćenje kamenca pomoću alkoholnog octa.

1. Napunite kuhalo sa tri čašice octa, a zatim dodajte vodu kako biste potpuno pokrili dno kuhala. Ostavite rastvor da odstoji u kuhalu tijekom noći.
2. Prospite mješavinu octa i vode iz kuhala, a zatim napunite kuhalo čistom vodom, pustite da proključa i prospite vodu. Ponovite postupak nekoliko puta dok ne nestane miris octa. Mrlje koje su ostale unutar kuhala i kljuna uklonite vlažnom krpom.

EKOLOŠKO ODLAGANJE



Zaštitimo životnu sredinu!

Molimo da se pridržavate lokalnih propisa: predajte električne uređaje koji više nisu u funkciji odgovarajućem centru za odlaganje otpada.



VOX
ELECTRONICS

BIH

MNE

UPUTSTVO ZA UPOTREBU

KUVALO ZA VODU

WK-8008

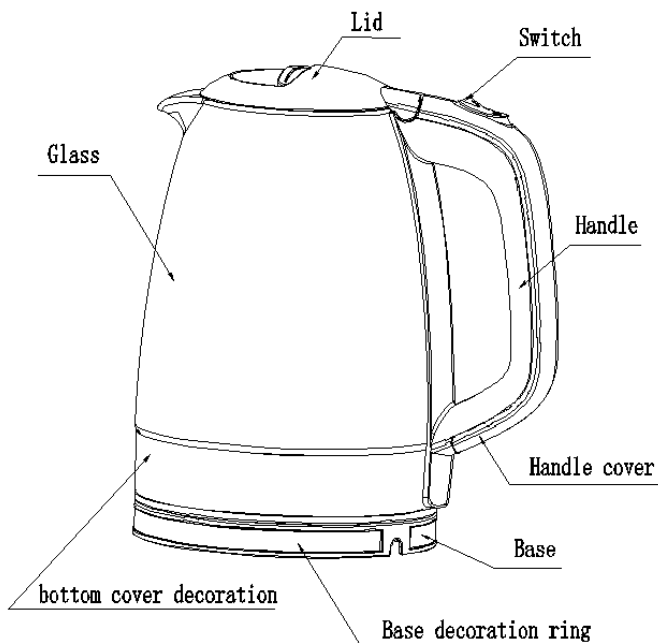
Pažljivo pročitajte ovo uputstvo prije korišćenja i sačuvajte ga
za kasniju upotrebu

BEZBJEDNOSNA UPUTSTVA

1. Pročitajte pažljivo ovo uputstvo prije prve upotrebe i sačuvajte ga za buduću upotrebu.
2. Prije uključivanja kuvala, provjerite da li napon uređaja, koji je naveden na natpisnoj tabli na dnu uređaja, odgovara naponu strujne utičnice. Ukoliko napon ne odgovara, obratite se vašem prodavcu i nemojte koristiti uređaj.
3. Paziti da kabl za napajanje tokom upotrebe ne visi sa ivice stola, radne površine ili blizu bilo kakvog grijnog tijela
4. Ne koristite uređaj i ne postavljajte ga na ili u blizini grijnih tijela kao što su plinski i električni šporeti ili zagrijane rerne.
5. Nemojte koristiti uređaj ukoliko u njemu nema vode, kako biste izbjegli oštećenje grijnih elemenata.
6. Koristite uređaj na čvrstoj i ravnoj površini van domašaja djece; time sprječavate prevrtanje uređaja i izbjegavate oštećenja ili povrede.
7. Da biste se zaštitili od požara, električnog udara ili povreda, ne uranjajte kabl ili uređaj u vodu ili bilo koju drugu tečnost.
8. Izbjegavajte kontakt sa parom iz uređaja dok voda ključa, ili odmah nakon ključanja.
9. Pažljivo rukujte uređajem prilikom isipanja ključale vode iz njega.
10. Pažljivo rukujte uređajem ukoliko ga ponovo dopunjavate dok je još uvek vruć.
11. Ovaj uređaj nije namijenjen za upotrebu od strane osoba (uključujući i djecu) sa smanjenim fizičkim, senzornim i mentalnim sposobnostima ili nedostatkom iskustva i znanja, osim ako nisu pod nadzorom osobe odgovorne za njihovu bezbjednost.
12. Djeca moraju biti pod nadzorom ukoliko su pored uređaja.
13. Nikad ne dodirujte vruće dijelove uređaja. Koristite ručku ili dugme.
14. Postolje uređaja ne smije se koristiti u druge svrhe osim predviđene.
15. Obratite posebnu pažnju kada pomjerate uređaj u kome se nalazi vrela voda.
16. Uređaj nije igračka. Djeca se ne smiju igrati sa uređajem.
17. Uređaj je samo za kućnu upotrebu. Ne koristite uređaj napolju.
18. Upotreba dodataka koji nisu preporučeni od strane proizvođača može dovesti do požara, strujnog udara i povreda.
19. Isključite uređaj iz utičnice kada nije u upotrebi i prije čišćenja. Ostavite uređaj da se ohladi prije nego što stavljate i skidate dijelove, ili prije čišćenja uređaja.
20. Prije isključivanja, podesite uređaj na "Off" / isključeno, a zatim isključite iz utičnice.
21. Ako se kabl za napajanje ošteti mora ga zamijeniti ovlašćeni serviser ili neka druga ovlašćena osoba kako biste izbjegli trajno oštećenje uređaja.

22. Uređaj se ne smije koristiti ni u jednu drugu svrhu osim one propisane ovim uputstvom.
23. Uređaj se može koristiti samo sa predviđenim postoljem.
24. Ukoliko je uređaj prepunjen, može doći do prolijevanja ključale vode.
25. Poklopac mora biti zatvoren i ne smijete ga podizati dok voda ključa. Sklanjanje poklopca tokom rada uređaja može dovesti do opekotina.
26. Uređaj je namijenjen za kućnu upotrebu i sličnim okruženjima kao što su:
- Kuhinjske prostorije poslovnih zgrada i tržnih centara;
 - Farme;
 - Hoteli, moteli i slična stambena okruženja;
 - Pansioni i turistički smeštaj.
27. Ne odvajajte dijelove dok je uređaj uključen u struju i koristite profesionalni tehnički servis za rasklapanje i održavanje uređaja.
28. Uređaj mogu koristiti djeca starija od 8 godina kao i osobe sa smanjenim fizičkim, senzornim i mentalnim sposobnostima ili osobe sa nedostatkom iskustva i znanja ako su pod nadzorom ili im je objašnjeno od strane odgovorne osobe kako uređaj treba bezbjedno da funkcioniše i ako razumiju koje su sve potencijalne opasnosti vezane za rukovanje ovim uređajem. Djeca se ne smiju igrati sa ovim uređajem. Djeca ne smiju čistiti niti održavati ovaj uređaj bez nadzora.

UPOZNAJTE VAŠ UREĐAJ



PRIJE PRVE UPOTREBE

Prije prve upotrebe, napunite kuvalo čistom vodom do propisanog maksimalnog kapaciteta i prokuvajte vodu, a zatim je prospite. Obrišite površinu uređaja vlažnom krpom.

Napomena: Maksimalni kapacitet kuvala je 1.7L.

KORIŠĆENJE UREĐAJA

1. Postavite uređaj na ravnu površinu.
2. Da biste napunili uređaj vodom, izvadite ga iz postolja za napajanje i otvorite poklopac pritiskom na **dugme za otpuštanje poklopa**, napunite željenu količinu vode, a zatim zatvorite poklopac. Alternativno, uređaj se može napuniti kroz kljun. Nivo vode ne treba da pređe oznaku MAX ili da se nalazi ispod oznake MIN. Ukoliko ima premalo vode u uređaju, on će se isključiti prije nego što voda prokluču.

Napomena: Nemojte puniti vodu preko maksimalnog nivoa, jer voda može da se izlije iz kljuna tokom ključanja. Vodite računa da je poklopac čvrsto na svom mjestu prije

nego što uključite kabl uređaja u električnu utičnicu.

3. Posatvite kovalo na postolje za napajanje.
4. Uključite utikač u utičnicu. Pritisnite prekidač **On/Off** za uključivanje / isključivanje, indikator će početi da svijetli. Uređaj počinje da grije vodu i nakon što voda proključa, prekidač **On/Off** se automatski isključuje. Možete isključiti napajanje podizanjem prekidača **On/Off** za uključivanje / isključivanje u svakom trenutku tokom ključanja vode. Ako želite da ponovo prokuvate vodu, samo pritisnite dugme **On/Off** za uključivanje / isključivanje da biste ponovo pokrenuli uređaj.

Napomena: Vodite računa da je prekidač On/Off – isključivanje/uključivanje bez ikakvih prepreka i da je poklopac čvrsto zatvoren. Uređaj se neće isključiti ukoliko na prekidaču postoji neka prepreka ili ako je poklopac otvoren.

5. Sklonite kovalo sa postolja za napajanje, a zatim isipajte vodu.

Napomena: Kako vruća voda može dovesti do opekotina, pažljivo rukujte uređajem tokom isipanja vode i ne otvarajte poklopac dok je voda još vrela.

6. Kovalo neće ponovo početi sa zagrijavanjem vode dok opet ne pritisnete **On/Off** dugme za uključivanje/ isključivanje.

Napomena: Uvijek isključite utikač uređaja iz utičnice kada ne upotrebljavate uređaj.

ZAŠTITA OD KLJUČANJA NA SUVO

Ukoliko slučajno ostavite uređaj da radi bez vode u njemu, zaštita od ključanja na suvo će automatski isključiti električno napajanje. Kada se to desi, ostavite uređaj da se ohladi prije nego što ga ponovo napunite hladnom vodom radi i pustite u rad.

ČIŠĆENJE I ODRŽAVANJE

Uvijek isključite uređaj iz utičnice i ostavite ga da se potpuno ohladi prije čišćenja.

1. Nikada ne potapajte kovalo, kabl ili postolje za napajanje u vodu i nemojte dozvoliti da vlaga dođe u kontakt sa ovim dijelovima.
2. Obrišite tijelo uređaja vlažnom krpom, bez korišćenja sredstava za čišćenje otrovnih po ljude.
3. Ne zaboravite da povremeno očistite filter. Radi lakšeg čišćenja, odvojite filter i vratite ga nakon čišćenja.

OPREZ: Ne koristite hemikalije, abrazivna sredstva i čelična ili drvena sredstva za

čišćenje kako ne biste oštetili sjaj na tijelu uređaja.

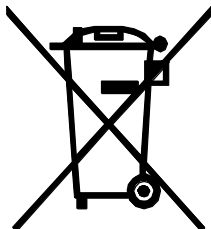
4. Kada ne koristite uređaj, kabl možete staviti na dno samog uređaja.
5. Ukoliko ne koristite uređaj, ili ga želite spakovati, možete namotati kabl ispod dna kuvala.

UKLANJANJE MINERALNIH DEPOZITA

Povremeno treba da uklonite kamenac sa uređaja, jer mineralne naslage u vodi iz slavine mogu formirati kamenac na dnu unutrašnjosti uređaja, te se time smanjuje efikasnost rada uređaja. Možete koristiti dostupna sredstva za uklanjanje kamenca i pratiti uputstva na pakovanju tih sredstava. Alternativno, možete pratiti dole navedena uputstva za čišćenje kamenca pomoću alkoholnog sirćeta.

1. Napunite kuvalo sa tri čašice sirćeta, a zatim dodajte vodu kako biste potpuno pokrili dno kuvala. Ostavite rastvor da odstoji u kuvalu tokom noći.
2. Prospite mješavinu sirćeta i vode iz kuvala, a zatim napunite kuvalo čistom vodom, pustite da proključa i prospite vodu. Ponovite postupak nekoliko puta dok ne nestane miris sirćeta. Mrlje koje su ostale unutar kuvala i kljuna uklonite vlažnom krpom.

EKOLOŠKO ODLAGANJE



Zaštitimo životnu sredinu!

Molimo da se pridržavate lokalnih propisa: predajte električne uređaje koji više nisu u funkciji odgovarajućem centru za odlaganje otpada.





VOX
ELECTRONICS

MKD

УПАТСТВО ЗА УПОТРЕБА

КОТЕЛ ЗА ВОДА

WK-8008

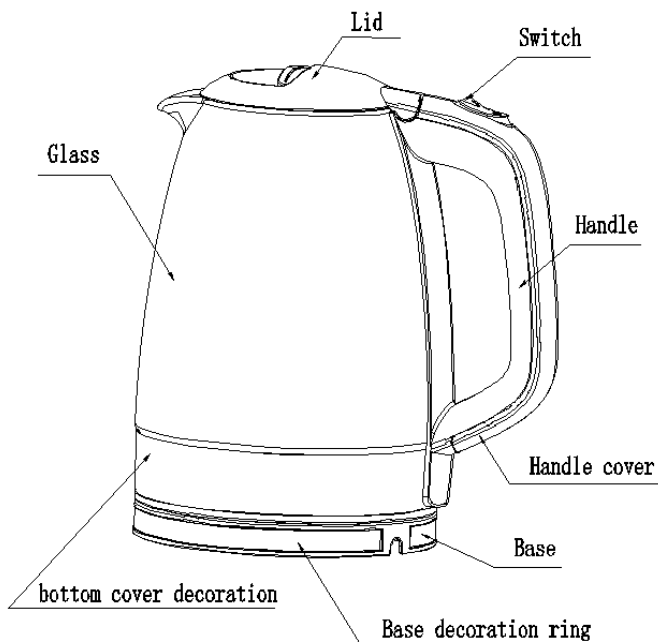
Прочитајте го ово упатство внимателно и сачувајте го за понатамошна употреба

ВАЖНИ БЕЗБЕДНОСНИ МЕРКИ НА ПРЕТПАЗЛИВОСТ

1. Прочитајте ги сите упатства пред употреба.
2. Пред да го поврзете котел со напојување, проверете дали напонот наведен на уредот (долната страна на котелот) одговара на напонот во вашиот дом. Во случај да не се совпаѓаат, контактирајте со вашиот продавач и престанете да го користите котелот.
3. Не дозволувајте кабелот да виси од работ на маса или шанк или да допре до топла површина.
4. Не ставајте на или во близина на топол гас или електричен грејач или во загреана перна.
5. Немојте да го употребувате уредот без да ставите ништо во него, за да не ги оштетите топлинските елементи.
6. Уверете се дека котелот се користат на цврста и рамна површина надвор од дофат на деца, со што ќе се спречи котелот да се преврти и да се избегне оштетување или повреда.
7. За заштита од пожар, електричен шок или лична повреда, не ги потопувајте кабелот, електричните приклучоци или котел во вода или други течности.
8. Додека водата врие, или веднаш по вриењето на водата, избегнувајте контакт со пареата од отворот.
9. Секогаш внимавајте да налевате врела вода полека и внимателно, без превртување на котелот премногу брзо.
10. Внимавајте при полнење кога котелот е топол.
11. Овој уред не е наменет за употреба од страна на лица (вклучувајќи и деца) со намалени физички, сензорни или ментални способности, или со недостаток на искуство и знаење, освен ако тие не добиле надзор или инструкции за користење на уредот од страна на лице одговорно за нивната безбедност.
12. Децата треба да бидат надгледувани за да се осигурете дека не играат со уредот.
13. Не ја допирајте топлата површина. Користете ја рачката или копчето.
14. Приложениот основа не може да се користи за друга намена, освен наменетата употреба.
15. Треба да се употреби екстремна претпазливост кога се движи уредот што содржи топла вода.
16. Уредот не е играчка. Не дозволувајте децата да си играат со него.
17. Котелот е наменет само за домашна употреба. Не користете го на отворено.

18. Употребата на дополнителна опрема, која не е препорачана од производителот на апаратот, може да предизвика пожар, електричен шок или лична повреда.
 19. Исклучете го котелот од штекерот кога не е во употреба и пред чистење. Оставете го котелот да се олади пред да ги ставите или да ги извадите делови, и пред да го чистите уредот.
 20. За да го исклучите, свртете ја контролата на "off", а потоа извадете го приклучокот од ѕидниот штекер.
 21. Ако кабелот за напојување е оштетен, тој мора да биде заменет од производителот или од неговиот сервисен агент или од слично квалификувано лице за да се избегне опасност.
 22. Немојте да го употребувате уредот за други цели освен за наменетата.
 23. Котелот може да се користи само со обезбедената стапка.
 24. Ако котел е преполн, врела вода може да се прелее надвор.
 25. Секогаш треба да се осигура дека капакот е затворен и не го кревајте додека водата врие. Може да настане избувнување ако капакот се отстрани за време на циклусите на подготовка.
 26. Овој уред е наменет да се користи во домаќинства и слични апликации како што се:
 - Кујнски простории на персоналот во продавници, канцеларии и други работни средини;
 - Фарми;
 - Од страна на клиентите во хотели, мотели и други станбени средини;
 - Средини типот ноќевање со појадок.
 27. Зачувајте ги овие упатства.
- Овој апарат може да го користат деца на возраст од 8 години и погоре, ако тие добиле надзор или упатство за употреба на уредот на безбеден начини ако ги разбираат опасностите кои се вклучени. Чистењето и одржувањето да не го прават деца, освен ако тие се постари од 8 години и надгледувани. Чувајте го уредот и неговиот кабел надвор од дофат на деца на возраст помала од 8 години.

ЗАПОЗНАЈТЕ ГО ВАШИОТ КОТЕЛ ЗА ВОДА



ПРЕД УПОТРЕБА НА ВАШИОТ КОТЕЛ

Ако го користите котел за прв пат, се препорачува да го чистите вашиот котел пред употреба со варење на Макс. капацитет на вода еднаш, а потоа отфрлање на водата. Избришете ја површината со влажна крпа.

ЗАБЕЛЕШКА: *Максималниот капацитет на котелот е 1,7 L.*

УПОТРЕБА НА ВАШИОТ КОТЕЛ ЗА ВОДА

1. Поставете го уредот на рамна површина.
2. За да го наполните котел, извадете го од основата за напојување и отворете го капакот со притискање на **копчето за ослободување на капакот**, наполнете ја саканата количина на вода, а потоа затворете го капакот. Алтернативно, котелот може да се полни преку блика. Нивото на водата не треба да надминува MAX марки или да седи под нивото на MIN. Премалата вода ќе предизвика исклучување на котелот пред да зоврие водата.

ЗАБЕЛЕШКА: *Не полнете водата над максималното ниво, бидејќи водата може да се истури од отворот кога ќе врие. Уверете се дека капакот е цврсто наместен пред да го приклучите уредот во штекерот за струја.*

3. Поставете го котелот на базата за напојување.
4. Поврзете го приклучокот во штекер. Притиснете го **прекинувачот On/Off**, индикаторот ќе засвети. Тогаш котелот ќе почне да ја загрева водата, откако вода ќе зоврие **On/Off прекинувачот** автоматски ќе се исклучи. Можете да го исклучите напојувањето со подигнување на **прекинувачот On/Off** во кој било момент за време на загревањето на водата. Ако сакате повторно да ја вриете водата, само притиснете го **прекинувачот On/Off** директно за да го рестартирате котелот.

ЗАБЕЛЕШКА: *Осигурете се дека прекинувачот On/Off е без пречки и капакот е цврсто затворен, котелот нема да се исклучи ако прекинувачот е ограничен или ако капакот е отворен.*

5. Подигнете го котелот од базата за напојување и потоа ставете вода.

ЗАБЕЛЕШКА: *Ракувајте внимателно кога налевате вода од котелот, бидејќи врела вода може да предизвика изгореници, и покрај тоа, не отворајте го капакот додека водата во котелот е топла.*

6. Котелот нема повторно да ја загрева водата додека **прекинувачот On/Off** не се притисне повторно. Котелот може да се чува на базата на напојување кога не е во употреба.

ЗАБЕЛЕШКА: *Секогаш исклучете го напојувањето кога не го користете уредот.*

ЗАШТИТА ОД ЗАГРЕВАЊЕ НА СУВО

Доколку случајно некогаш котелот се вклучи да работи без вода, заштитата за работа на суво автоматски ќе го исклучи уредот. Доколку се случи тоа, оставете го котелот да се олади пред да се наполни со ладна вода за загревање.

ЧИСТЕЊЕ И ОДРЖУВАЊЕ

Секогаш исклучете го уредот од штекерот за струја и дозволете целосно да се олади пред чистење.

1. Никогаш не го потопувајте го котелот, кабелот за напојување или базата за енергија во водата, или да дозволете влагата да контактира со овие делови.
2. Избришете го телото со влажна крпа или чистач, никогаш не користете отровен чистач.
3. Не заборавајте да го чистите филтерот во интервали. За полесно чистење, откачете го филтерот и потоа заменете го по чистењето.

ВНИМАНИЕ: *Не користете хемиски, челични, дрвени или абразивни средства за чистење за да ја исчистите надворешната страна на котел за да спречите губење на сјај.*

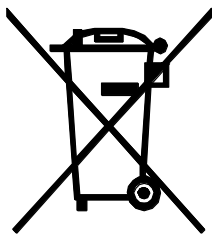
4. Кога не е во употреба, кабелот за напојување може да се чува на дното на уредот.
5. Кога не се користи или е складиран, струјниот кабел може да се намота под дното на котелот.

ОТСТРАНУВАЊЕ НА МИНЕРАЛНИ ДЕПОЗИТИ

Вашиот котел треба периодично да се декласира, бидејќи минералите во вода од чешма може да формираат наслаги на дното и внатрешноста на котелот, што ќе предизвика работа со помала ефикасност. Можете да го користите комерцијално достапниот десклерот и да ги следите инструкциите на пакувањето на продуктот. Алтернативно, можете да ги следите упатствата подолу за да го користите белиот оцет.

1. Пополнете го котел со 3 чаши бел оцет, а потоа додадете вода до износот за целосно да го покриете дното на котел. Оставете го растворот во котел преку ноќ.
2. Потоа отфрлете ја мешавината во котелот, а потоа наполнете го котлот со чиста вода, зовриете ја и потоа исфрлете ја водата. Повторете неколку пати додека мирисот на оцет не исчезне. Сите дамки што остануваат во внатрешноста на бедрото може да се отстранат со триење со влажна крпа.

ЕКОЛОШКО ОТСТРАНУВАЊЕ



Вие можете да помогнете во заштитата на животната средина! Ве молиме запомнете да ги почитувате локалните регулативи: предадете ги електрични уреди не работат во соодветен центар за отстранување на отпадот.



VOX
ELECTRONICS

ALB

UDHËZIME PËR PËRDORIM IBRIK PËR UJE WK-8008

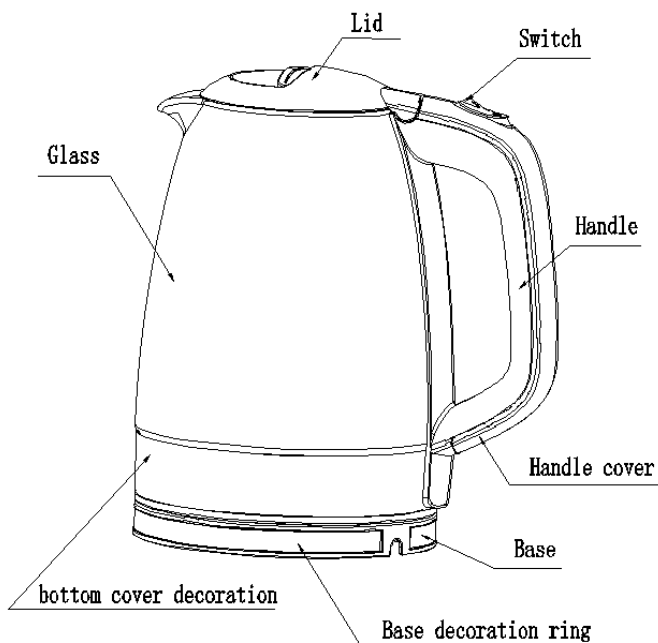
Lexoni këtë broshurë me kujdes para përdorimit dhe për të shpëtuar atë për referencë në të ardhmen

UDHËZIME TË SIGURISË

1. Lexoni këtë udhëzim me kujdes para përdorimit të parë dhe ruane për përdorim në të ardhmen.
2. Para kyqjes së ibrikut, kontrolloni nëse tensioni i pajisjes që është dhënë në tabelën e shënimit në fund të pajisjes, i përgjigjet tensionit të prizës së rrymës. Nëse tensioni nuk i përgjigjet, kontaktoni shitësin dhe mos e përdorni pajisjen.
3. Bëni kujdes që kablli për tension gjatë përdorimit të mos varet nga skaji i tavolinës, sipërfaqja e punës ose afër cfarëdo trupi ngrohës.
4. Mos e përdorni pajisjen dhe mos e vendosni në afërsi të trupave ngrohës sic janë shporetët me gaz dhe elektrik ose furrat e ngrohura.
5. Mos e përdorni pajisjen nëse në të nuk ka ujë, për të parandaluar dëmtimin e elementeve ngrohëse.
6. Përdorni pajisjen në sipërfaqe të fortë dhe të rrafshët, largë nga fëmijët; me këtë parandaloni rrotullimin e pajisjes dhe dëmtimet ose lëndimet.
7. Për tu mbrojtur nga zjarri, goditja elektrike ose lëndimet, mos e futni kabllin ose pajisjen në ujë ose në cfarëdo lëngu tjetër.
8. Parandaloni kontaktin me avull nga pajisja deri sa uji është duke vluar, ose menjëherë pas vluarjes.
9. Përdorni pajisjen me kujdes gjatë derdhjes së ujit.
10. Përdorni pajisjen me kujdes nëse e rimbushni deri sa është ende i ngrohtë.
11. Kjo pajisje nuk është e dedikuar për përdorim nga personat (duke përfshirë fëmijët) me aftësi të zvogëluara fizike, shqisore dhe mendore ose me mungesë të përvojës dhe njohurive, përveç nëse nuk janë nën mbikëqyrje të personave përgjegjës për sigurinë e tyre.
12. Fëmijët duhet të jenë nën mbikëqyrje nëse gjenden afër pajisjes.
13. Asnjëherë mos i prekni pjesët e ngrohta të pajisjes. Përdorni dorezën ose butonin.
14. Baza e pajisjes nuk duhet të përdoret për qëllime të tjera përveç atyre për të cilat është parashikuar.
15. Bëni kujdes kur lëvizni pajisjen në të cilin gjendet uji i nxehtë.
16. Pajisja nuk është lodër. Fëmijët nuk guxojnë të luajnë me pajisjen.
17. Pajisja është vetëm për përdorim shtëpiak. Mos e përdorni pajisjen në ambient të jashtëm.
18. Përdorimi i shtojcave të cilat nuk janë të rekomanduara nga ana e prodhuesit mund të shkaktojnë zjarr, goditje elektrike dhe lëndime.
19. Shkyqni pajisjen nga prize kur nuk është në përdorim dhe para pastrimit. Leni pajisjen

- që të ftohet para se të vendosni dhe të hiqni pjesët, ose para pastrimit të pajisjes.
20. Para shkyqjes, rregulloni pajisjen në “Off” / e shkyqur, pastaj hiqeni nga priza.
21. Nëse kablli për furnizim dëmtohet, atë duhet ta ndërrojë serviseri i autorizuar ose ndonjë person tjetër për të parandaluar dëmtimin e përhershëm të pajisjes.
22. Pajisja nuk guxon të përdoret për asnjë qëllim tjetër përvec atij që është përshkruar në këtë udhëzim.
23. Pajisja mund të përdoret vetëm me bazën e parashikuar.
24. Nëse pajisja është e stërbushur, mund të vijë deri te derdhja e ujit të vluar.
25. Kapaku duhet të jetë i mbyllur dhe nuk guxon ta hiqni deri sa uji është duke vluar. Heqja e kapakut gjatë punës së pajisjes mund të shkaktojë djegie.
26. Pajisja është dedikuar për përdorim shtëpiak dhe në ambiente të ngjashme, sic janë:
- Kuzhinat e ndërtesave të biznesit dhe qendrave tregtare;
 - Farmat;
 - Hotelet, motelet dhe ambiente të ngjashme banimi;
 - Pansione dhe akomodime turistike.
27. Mos i ndani pjesët deri sa pajisja është e kyqur në rrymë dhe përdorni servisin teknik profesional për ndarjen dhe mirëmbajtjen e pjesëve.
28. Pajisjen mund ta përdorin fëmijët më të moshuar se 8 vejt si dhe personat me aftësi të kufizuara shqisore dhe mendore ose personat me mungesë të përvojës dhe njohurive nëse janë nën mbikëqyrje ose nëse iu është sqaruar nga personat përgjegjës se si duhet të punojë pajisja në mënyrë të sigurtë dhe nëse kuptojnë cilat janë rreziqet potenciale lidhur me përdorimin e kësaj pajisjeje. Fëmijët nuk guxojnë të luajnë me këtë pajisje. Fëmijët nuk duhet të pastrojnë dhe as të mirëmbajnë këtë pajisje pa mbikëqyrje.

NJIHUNI ME PAJISJEN TUAJ



PARA PËRDORIMIT TË PARË

Para përdorimit të parë mbushni ibrikun me ujë të pastër deri te kapaciteti maksimal i përshkruar dhe vloni ujin pastaj derdheni. Fshini sipërfaqen e pajisjes me leckë të lagur.

VËREJTJE: Kapaciteti maksimal i ibrikut është 1.7L.

PËRDORIMI I PAJISJES

1. Vendosni pajisjen në sipërfaqe të rrafshët.
2. Për ta mbushur pajisjen me ujë, hiqeni nga baza e rrymës dhe hapni kapakun duke shtypur **butonin për lirimin e kapakut**, mbushni sasinë e dëshiruar të ujit pastaj mbyllni kapakun. Në mënyrë alternative, pajisja mund të mbushet përmes sqepit. Niveli i ujit nuk duhet të tejkalojë shenjën MAX ose të gjendet nën shenjën MIN. Nëse ka shumë pak ujë në pajisje, ajo do të shkyqet para se të vlojë uji.

Vërejtje: Mos mbushni ujë përtej nivelit maksimal, sepse uji mund të derdhet nga sqepi gjatë vlimit. Bëni kujdes që kapaku të jetë i forcuar në vendin e vet para se të

kyqni kabllin e pajisjes në prizën elektrike.

3. Vendosni ibrikun në bazën për furnizim me rrymë.
4. Futni kabllin në rrymë. Shtypni butonin **On/Off** për kyqje/shkyqje, indikatorin do të fillojë të ndriçojë. Pajisja fillon të ngrohë ujin dhe pasi që uji të vlojë, ndërprerësi **On/Off** shkyqet automatikisht. Mund të shkyqni rrymën duke ngritur ndërprerësin **On/Off** për kyqje/shkyqje në cdo moment gjatë vlimit të ujit. Nëse dëshironi që të vloni ujin përsëri, vetëm shtypni butonin **On/Off** për kyqje / shkyqje për ta rinisur pajisjen përsëri.

Vërejtje: Bëni kujdes që ndërprerësi On/Off – shkyqje/kyqje të jetë pa pengesa dhe që kapaku të jetë i mbyllur fortë. Pajisja nuk do të shkyqet nëse në ndërprerës ekziston ndonjë pengesë ose nëse kapaku është i hapur.

5. Largoni ibrikun nga baza për furnizim me rrymë pastaj mbusheni me ujë.

Vërejtje: Duke qenë se uji i ngrohtë mund të shkaktojë djegie, përdorni pajisjen me kujdes gjatë derdhjes së ujit dhe mos e hapni pajisjen deri sa uji është ende i nxehtë.

6. Ibriku nuk do të fillojë përsëri të ngrohë ujin deri sat ë mos shtypni butonin **On/Off** për kyqje/ shkyqje.

Vërejtje: Gjithmonë shkyqni kabllin nga rryma kur nuk jeni duke e përdorur pajisjen.

MBROJTJA NGA VLIMI NË TË THATË

Nëse rastësisht e lini pajisjen të punojë pa ujë, mbrojtja nga vlimi në të thatë do të shkyq automatikisht furnizimin me rrymë. Kur të ndodh kjo, lini pajisjen që të ftohet para se ta mbushni përsëri me ujë dhe ta kyqni përsëri.

PASTRIMI DHE MIRËMBAJTJA

Gjithmonë shkyqni pajisjen nga rryma dhe lini që të ftohet tërësisht para pastrimit.

1. Asnjëherë mos e ulni ibrikun, kabllin ose bazën e rrymës në ujë dhe mos lejoni që kjo pjesë të vijë në kontakt me lagështinë.
2. Pastroni trupin e pajisjes me leckë të lagur, pa përdorur mjete për pastrim që janë helmuese për njerëzit.
3. Mos harroni që kohë pas kohe të pastroni filterin. Për shkak të pastrimit më të lehtë, hiqni filterin dhe ktheni prapë pas pastrimit.

KUJDES: Mos përdorni kimikate, mjete abrasive dhe mjete të çelikut ose të drurit për pastrim për të mos dëmtuar shkëlqimin në trupin e pajisjes.

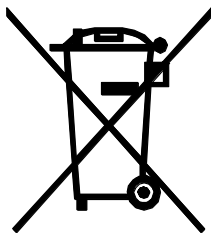
4. Kur nuk jeni duke e përdorur pajisjen, kabllin mund ta vendosni në fundin e vetë pajisjes.
5. Nëse nuk e përdorni pajisjen ose nëse dëshironi ta paketoni, kabllin mund ta mbështillni në fundin e ibrikut.

HEQJA E DEPOZITEVE MINERALE

Kohë pas kohe duhet të hiqni gurët nga pajisja, sepse shtresat minerale në ujë nga tubi i ujit mund të formojnë gurë në fundin e brendisë së pajisjes, kështu zvogëlohet efikasiteti i punës së pajisjes. Mund të përdorni mjete për heqjen e gurëve dhe të përcillni udhëzimet në paketimin e atyre mjeteve. Në mënyrë alternative, mund të përcillni udhëzimet e dhëna më poshtë për pastrimin e gurëve me anë të uthullës së alkoolit.

1. Mbushni ibrikun me tri gota uthull, pastaj shtoni ujë që të mbulohet fundi i ibrikut tërësisht. Lini tretësirën që të qëndrojë në ibrik gjatë natës.
2. Derdhni përzierjen e uthullës dhe të ujit nga ibriku, pastaj mbusheni ibrikun me ujë të pastër, lini që të vlijë dhe derdhni ujin. Përsëritni veprimin disa herë deri sat ë zhduket era e uthullës. Njollat të cilat kanë mbetur brenda ibrikut dhe sqepit hiqni me leckë të lagur.

DEPONIMI EKOLOGJIK



Të mbrojmë ambientin jetësor!

Ju lutemi që t'iu përmbaheni rregullave lokale: depononi pajisjet elektrike të cilat më nuk janë në funksion në qendrën e përshtatshme për deponimin e mbeturinave.



Ovaj dokument je originalno proizveden i objavljen od strane proizvođača, brenda Vox, i preuzet je sa njihove zvanične stranice. S obzirom na ovu činjenicu, Tehnoteka ističe da ne preuzima odgovornost za tačnost, celovitost ili pouzdanost informacija, podataka, mišljenja, saveta ili izjava sadržanih u ovom dokumentu.

Napominjemo da Tehnoteka nema ovlašćenje da izvrši bilo kakve izmene ili dopune na ovom dokumentu, stoga nismo odgovorni za eventualne greške, propuste ili netačnosti koje se mogu naći unutar njega. Tehnoteka ne odgovara za štetu nanесenu korisnicima pri upotrebi netačnih podataka. Ukoliko imate dodatna pitanja o proizvodu, ljubazno vas molimo da kontaktirate direktno proizvođača kako biste dobili sve detaljne informacije.

Za najnovije informacije o ceni, dostupnim akcijama i tehničkim karakteristikama proizvoda koji se pominje u ovom dokumentu, molimo posetite našu stranicu klikom na sledeći link:

<https://tehnoteka.rs/p/vox-kuvalo-za-vodu-wk-8008-akcija-cena/>