

Uputstvo za upotrebu

SAMSUNG side by side frižider RS68A8840B1/EF

SAMSUNG



Tehnoteka je online destinacija za upoređivanje cena i karakteristika bele tehnike, potrošačke elektronike i IT uređaja kod trgovinskih lanaca i internet prodavnica u Srbiji. Naša stranica vam omogućava da istražite najnovije informacije, detaljne karakteristike i konkurentne cene proizvoda.

Posetite nas i uživajte u ekskluzivnom iskustvu pametne kupovine klikom na link:

<https://tehnoteka.rs/p/samsung-side-by-side-frizider-rs68a8840b1ef-akcija-cena/>



Frigoriferi

Manuali i përdorimit

RS68A**/RS6GA**/RS67A**/RS6JA**/RS66A**/RS6KA**

SEAD Pajisje kolonë

SAMSUNG

Përmbajtja

Informacione sigurie	4
Çfarë duhet të dini për udhëzimet e sigurisë	4
Masat paraprake dhe simbolet e rëndësishme të sigurisë:	6
Masa paraprake të rëndësishme sigurie	7
Shenja të rënda paralajmërimi për transportin dhe vendin	10
Paralajmërimet shumë të rëndësishme për montimin	10
Kujdesi gjatë montimit	14
Paralajmërimet shumë të rëndësishme për përdorimin	14
Kujdes gjatë përdorimit	18
Kujdes gjatë pastrimit	21
Paralajmërimet shumë të rëndësishme për hedhjen	22
Këshilla të tjera për përdorimin e duhur	23
Udhëzimet për pajisjet e përdorura elektrike dhe elektronike	24
Instalimi	25
Frigoriferi në një vështrim	25
Montimi hap pas hapi	27
Heqja e derës për hyrje	38
Përdorimet	43
Paneli i funksioneve	43
Aktivizimi ose çaktivizimi i prodhuesit të akullit	46
Rivendosja ose fikja e alarmit të ndërrimit të filtrit të ujit	46
Paneli i aparatit (vetëm modelet përkatëse)	47
Funksione speciale	48
Mirëmbajtja	55
Manovrimi dhe kujdesi	55
Pastrimi	57
Ndërrimi	58
Zgjidhja e problemeve	59
Të përgjithshme	59
Dëgjoni tinguj jonormalë nga frigoriferi?	63

Shtojcë	65
Udhëzimet e sigurisë	65
Udhëzimet e instalimit	65
Udhëzimet për temperaturat	66
Informacion për modelin dhe porositjen e pjesëve rezervë	70



Informacione sigurie

Para se të përdorni frigoriferin tuaj të ri Samsung, lexoni plotësisht këtë manual për t'u siguruar që të dini si të përdorni veçoritë dhe funksionet që ofron pajisja juaj me efikasitet dhe në mënyrë të sigurt.

Çfarë duhet të dini për udhëzimet e sigurisë

- Paralajmërimet dhe Informacionet e Rëndësishme të Sigurisë në këtë manual nuk mbulojnë të gjithë kushtet dhe situatat e mundshme që mund të ndodhin. Është përgjegjësia juaj që të përdorni gjykim të shëndoshë, të tregoni vëmendje dhe kujdes kur instaloni, mirëmbani dhe përdorni pajisjen tuaj.
- Për shkak se udhëzimet e mëposhtme të përdorimit mbulojnë modele të ndryshme, karakteristikat e frigoriferit tuaj mund të ndryshojnë disi nga ato të përshkruara në këtë manual dhe jo të gjitha shenjat e paralajmërimit mund të jenë të zbatueshme. Nëse keni pyetje ose shqetësime, kontaktoni me qendrën më të afërt të shërbimit ose gjeni ndihmë dhe informacione në internet në www.samsung.com.
- R-600a ose R-134a përdoret si ftohës. Kontrolloni etiketën e kompresorit në pjesën e pasme të pajisjes ose etiketën e klasifikimit brenda frigoriferit për të parë cili ftohës është përdorur për pajisjen tuaj. Kur ky produkt përmban gaz të ndezshëm (ftohës R-600a), kontaktoni me autoritetet lokale në lidhje me hedhjen e sigurt të produktit.
- Me qëllim që të shmangët krijimi i përzierjes të gazrave të djeshëm nëse ndodh një rrjedhje në qarkun ftohës, përmasa e dhomës në të cilën mund të vendoset pajisja varet nga sasia e ftohësit që përdoret.
- Asnjëherë mos e ndizni pajisjen nëse ka shenja dëmtimi. Nëse nuk jeni të sigurt, konsultohuni me shitësin. Dhoma duhet të jetë e madhësisë 1 m³ për çdo 8 g ftohësi R-600a brenda pajisjes. Sasia e ftohësit në pajisjen tuaj të veçantë tregohet në pllakën e identifikimit brenda pajisjes.
- Rrjedhja e ftohësit nga tubat mund të ndizet ose të shkaktojë lëndime në sy. Kur ka rrjedhje të ftohësit nga tubi, shmangni flakët e hapura dhe largoni çdo gjë të djegshme nga produkti dhe ajroseni menjëherë dhomën.
 - Në të kundërt mund të shkaktohet zjarr ose shpërthim.



-
- Për të shmangur ndotjen e ushqimeve, respektoni udhëzimet e mëposhtme:
 - Hapja e derës për periudha të gjata mund të shkaktojë një rritje të konsiderueshme të temperaturës në ndarjet e pajisjes.
 - Pastroni rregullisht sipërfaqet që bien në kontakt me ushqimet dhe sistemet e arritshme të kullimit.
 - Pastroni depozitat e ujit nëse nuk janë përdorur për 48 orë; shpëlani sistemin e ujit të lidhur me furnizimin me ujë nëse uji nuk është nxjerrë për 5 ditë.
 - Vendosni mishin dhe peshkun e pagatuar në enë të përshtatshme në frigorifer, në mënyrë që të mos bien në kontakt apo të pikojnë mbi ushqimet e tjera.
 - Ndarjet me dy yje për ushqimet e ngrira janë të përshtatshme për të ruajtur ushqime të ngrira paraprakisht, për të ruajtur apo për të bërë akullore si dhe për të bërë kuba akulli.
 - Ndarjet me një, dy dhe tre yje nuk janë të përshtatshme për ngrirjen e ushqimeve të freskëta.
 - Nëse pajisja frigoriferike lihet bosh për periudha të gjata, fiken, shkrijeni, pastrojeni, thajeni dhe lëreni derën hapur për të shmangur krijimin e mykut brenda pajisjes.

Informacione sigurie

Masat paraprake dhe simbolet e rëndësishme të sigurisë:

Ndiqni të gjitha udhëzimet e sigurisë në këtë manual. Manuali përdor simbolet e mëposhtme të sigurisë.

PARALAJMËRIM

Rreziqe ose praktika jo të sigurta që mund të shkaktojnë lëndim të rëndë të personit, dëmtim të pasurisë dhe/ose vdekje.

KUJDES

Rreziqe ose praktika jo të sigurta që mund të shkaktojnë lëndim të rëndë të personit dhe/ose dëmtim të pasurisë.

SHËNIM

Informacion i dobishëm që i ndihmon përdoruesit të kuptojë dhe të përfitojnë nga frigoriferi.

Këto shenja paralajmërimi janë këtu për të parandaluar lëndimet ndaj jush dhe të tjerëve.

Ju lutemi ndiqni me kujdes.

Pasi të keni lexuar këtë pjesë, mbajeni në një vend të sigurt për referencë në të ardhmen.

Masa paraprake të rëndësishme sigurie



Kujdes; Rrezik zjarri / materiale të ndezshme

PARALAJMËRIM

- Gjatë pozicionimit të pajisjes, sigurohuni të mos shtypni apo dëmtoni kordonin elektrik.
- Mos vendosni shumë shumëprizësha apo ushqyes portativë në pjesën e pasme të pajisjes.
- Mbusheni vetëm me ujë të pijshëm.
- Lidheni vetëm me furnizimin me ujë të pijshëm.
- Mbajini të lira nga pengesat hapësirat e ventilimit në kasën e pajisjes ose në strukturën e integruar.
- Mos përdorni pajisje mekanike ose mjete të tjera për të përshpejtuar procesin e ngrirjes, përveç atyre që rekomandohen nga prodhuesi.
- Mos e dëmtoni qarkun e ftohësit.
- Mos përdorni pajisje elektrike brenda ndarjeve të frigoriferit për ruajtjen e ushqimit nëse nuk janë të një lloji të rekomanduar nga prodhuesi.

- Kjo pajisje nuk është projektuar për t'u përdorur nga persona (përfshirë fëmijët) me aftësi të kufizuara fizike, ndjeshmërie ose mendore, apo ata që nuk kanë përvojë dhe njohuri, përveçse nëse janë të monitoruar ose janë të udhëzuar në lidhje me përdorimin e pajisjes nga një person përgjegjës për sigurinë e tyre.



Informacione sigurie

- Kjo aparaturë mund të përdoret nga fëmijë të moshës 8 vjeç e lart dhe personat me aftësi të pakësuara fizike, të ndjesisë ose mendore ose mungesë të përvojës dhe njohurisë nëse u është dhënë mbikëqyrje ose udhëzime në lidhje me përdorimin e pajisjes në një mënyrë të sigurt dhe i kuptojnë rreziqet që përfshihen. Fëmijët nuk duhet të luajnë me aparaturën. Pastrimi dhe mirëmbajtja e përdoruesit nuk duhet bërë nga fëmijë pa mbikëqyrje. Fëmijët e moshës nga 3 deri në 8 vjeç lejohen të ngarkojnë dhe shkarkojnë pajisjet frigoriferike.
- Për të shmangur rrezikun, nëse kordoni elektrik është dëmtuar, zëvendësimi i tij duhet të bëhet nga prodhuesi, nga agjenti i shërbimit ose nga një person i kualifikuar.
- Priza duhet të jetë lehtësisht e arritshme, në mënyrë që pajisja të mund të shkëputet menjëherë nga energjia në rast emergjence.
 - Duhet të jetë jashtë zonës së pjesës së pasme të pajisjes.
- Mos ruani substanca shpërthyes, si kuti aerosoli me gaz të djegshëm, në këtë pajisje.
- Nëse produkti është i pajisur me llamba LED, mos i çmontoni vetë Kapakët e llambave dhe llambat LED.
 - Kontaktoni me qendrën e shërbimit të Samsung.
 - Përdorni vetëm llambat LED të ofruara nga prodhuesi ose agjencitë e tij të shërbimit.
- Duhet të përdoren grupet e reja të zorrëve që jepen bashkë me pajisjen dhe grupet e vjetra nuk duhet të ripërdoren.
- Lidheni sistemin e furnizimit me ujë të frigoriferit vetëm me ujë të pijshëm. Për përdorimin e duhur të prodhuesit të akullit, nevojitet që presioni i ujit të jetë 206-861 kPa (30-125 psi).
- Për përdorimin më të efektshëm të energjisë, ju lutemi mbajini të gjitha mjetet e brendshme si koshat, sirtarët, raftet në vendin e tyre siç janë dhënë nga prodhuesi.
- Për të përfituar nga niveli më i lartë i efikasitetit të energjisë së këtij produkti, ju lutemi lërinin të gjitha raftet, sirtarët dhe koshat në pozicionin e tyre fillestar.



Si të minimizoni konsumin e energjisë

- Instaloni pajisjen në një dhomë të freskët, të thatë me ajrosjen e duhur.
- Sigurohuni të që mos jetë e ekspozuar nën dritën e drejtpërdrejtë të diellit dhe mos e vendosni asnjëherë pranë një burimi të drejtpërdrejtë nxehtësie (për shembull, radiator).
 - Rekomandohet për efikasitet energjie që të mos bllokohet asnjë vrimë ose grilë ajrimi.
 - Lëreni ushqimin e ngrohtë që të ftohet para se ta vendosni në pajisje.
 - Vendoseni ushqimin e ngrirë në frigorifer që të shkrijë. Mund të përdorni temperaturat e ulëta të produkteve të ngrira për të ftohur ushqimin në frigorifer.
 - Mos e mbani derën e pajisjes të hapur për shumë kohë kur vendosni ushqime ose kur i nxirrni ushqimet jashtë.
 - Sa më pak të qëndrojë e hapur dera, aq më pak akull krijohet në ngrirës.
 - Pastroni rregullisht pjesën e pasme të frigoriferit. Pluhuri rrit konsumin e energjisë.
 - Mos e vendosni temperaturën më të ulët se sa duhet.
 - Siguroni ajrosje të mjaftueshme të bazës së frigoriferit dhe nga muri mbrapa frigoriferit. Mos i mbulonit hapësirat e ventilimit.
 - Kur ta instaloni, lini hapësirë në anën e djathtë, majtë, pas dhe lart. Kjo do të ulë konsumin e energjisë dhe do të mbajë më poshtë faturat tuaja të energjisë.

Kjo pajisje është synuar për t'u përdorur në përdorime shtëpie dhe përdorime të ngjashme si

- hapësirat e stafeve të kuzhinës në dyqane, zyra dhe ambiente të tjera pune;



Informacione sigurie

- shtëpi ferme dhe nga klientët në hotele, motele dhe ambiente të tjera banimi;
- ambiente të tipit për fjetje dhe ngrënie mëngjesi;
- furnizime ushqimi dhe aplikime të tjera jo shitëse.

Shenja të rënda paralajmërimi për transportin dhe vendin

PARALAJMËRIM

- Kur transportoni dhe montoni pajisjen, duhet të tregoni kujdes për t'u siguruar që të mos dëmtohet asnjë pjesë e qarkut të frigoriferit.
 - Rrjedhja e ftohësit nga tubi i punimit mund të ndizet ose të shkaktojë lëndime në sy. Nëse zbulohet një rrjedhje, shmangni flakët e hapura ose burimet e mundshme të ndezjes dhe ajrosni dhomën në të cilën është pajisja për disa minuta.
 - Kjo pajisje përmban një sasi të vogël ftohësi isobutan (R-600a), një gaz natyror me përputhshmëri të lartë mjedisore i cili, megjithatë, është gjithashtu i djegshëm. Kur transportoni dhe montoni pajisjen, duhet të tregoni kujdes për t'u siguruar që të mos dëmtohet asnjë pjesë e qarkut të frigoriferit.
- Kur ta transportoni dhe montoni frigoriferin, mos prekni zorrën e ujit në pjesën e pasme të tij.
 - Frigoriferi mund të dëmtohet dhe si pasojë aparati i ujit nuk mund të përdoret.

Paralajmërimet shumë të rëndësishme për montimin

PARALAJMËRIM

- Mos e instaloni frigoriferin në një vend me lagështi ose aty ku mund të bjerë në kontakt me ujin.
 - Prishja e izolimit të pjesëve elektrike mund të shkaktojë goditje elektrike ose zjarr.



- Mos e vendosni këtë frigorifer nën dritën direkte të diellit ose ta ekspozoni ndaj nxehtësisë së sobave, ngrohëseve të dhomës ose pajisjeve të tjera.
- Mos vendosni në prizë disa pajisje në të njëjtin zgjatues me shumë priza. Frigoriferi duhet të vendoset gjithmonë në prizën e vet individuale, e cila ka një normë voltazhi që përputhet me voltazhin e renditur në etiketën e specifikimeve të frigoriferit.
 - Kjo siguron performancën më të mirë dhe parandalon gjithashtu mbingarkesën e qarqeve elektrike në shtëpi, të cilat mund të shkaktojnë rrezik zjarri nga mbi nxehtësia e kabllave.
- Nëse priza në mur është e lirë, mos e vendosni prizën e korrentit.
 - Ekziston rreziku i goditjeve elektrike ose zjarrit.
- Mos përdorni një kablo që ka dëmtime, çarjeje ose gërryerje, në gjatësinë e tij ose në fund.
- Mos e përkulni shumë kordonin elektrik apo të vendosni artikuj të rëndë mbi të.
- Mos e tërhiqni ose përkulni fort kabullin e korrentit.
- Mos e përdridhni ose lidhni kordonin elektrik.
- Mos e lidhni kordonin elektrik mbi një objekt metalik, të vendosni objekt të rëndë mbi kordonin elektrik, ta futni kordonin elektrik midis objekteve ose të shtyni kordonin elektrik në hapësirën prapa pajisjes.
- Kur lëvizni frigoriferin, bëni kujdes të mos e rrotulloni ose të dëmtoni kordonin elektrik.
 - Kjo mund të shkaktojë goditje elektrike ose zjarr.
- Mos e hiqni asnjëherë frigoriferin nga priza duke tërhequr kordonin elektrik. Kapni gjithmonë fort spinën dhe tërhiqeni drejt nga priza.
 - Dëmtimi i kordonit mund të shkaktojë një qark të shkurtër, zjarr dhe/ose goditje elektrike të përdoruesit.
- Mos përdorni aerosol pranë frigoriferit.
 - Përdorimi i aerosolit pranë frigoriferit mund të shkaktojë shpërthim ose zjarr.

Informacione sigurie

- Mos e montoni këtë pajisje afër një ngrohëseje ose materiali të djegshëm.
- Mos e instaloni këtë pajisje në një vend ku mund të rrjedhë gazi.
 - Kjo mund të shkaktojë goditje elektrike ose zjarr.
- Ky frigorifer duhet të vendoset dhe të montohet në mënyrën e duhur në përputhje me udhëzimet në këtë manualin para se të përdoret.
- Lidhni prizën elektrike në pozicionin e duhur me kabllon e varur poshtë.
 - Nëse e lidhni prizën elektrike mbrapsht, kabloja mund të pritët dhe të shkaktojë zjarr ose goditje elektrike.
- Sigurohuni që spina elektrike të mos shtypet ose dëmtohet nga pjesa e pasme e frigoriferit.
- Mbjajni materialet e paketimit larg arritjes të fëmijëve.
 - Ekziston rreziku i vdekjes nga mbytja në rast se një fëmijë i vendos materialet e paketimit në kokë.
- Mos e instaloni këtë pajisje në një vend të lagësht, me vaj ose me pluhur, në një vend të ekspozuar nga drita direkte e diellit dhe uji (pikat e shiut).
 - Prishja e izolimit të pjesëve elektrike mund të shkaktojë goditje elektrike ose zjarr.
- Nëse në frigorifer ka pluhur ose ujë, hiqeni spinën e korrentit dhe kontaktoni me qendrën e shërbimit të Samsung Electronics.
 - Përndryshe ekziston rreziku i zjarrit.
- Mos hipni mbi pajisje ose mos vendosni objekte (si për shembull rroba, qirinjtë të ndezur, cigare të ndezura, enë, lëndë kimike, objekte metalike, etj.) mbi pajisje.
 - Kjo mund të shkaktojë goditje elektrike, zjarr, probleme me produktin ose lëndime.
- Duhet të hiqni të gjitha plastikat mbrojtëse para se ta vendosni produktin për herë të parë në prizë.

- Fëmijët duhet të monitorohen për të siguruar që të mos luajnë me unazat kapëse që përdoren për rregullimin e derës ose me kapëset e tubit të ujit.
 - Ekziston rreziku i vdekjes nga mbytja në rast se një fëmijë gëlltit një unazë kapëse ose kapësen e tubit të ujit. Mbajini unazat kapëse dhe kapëset e tubit të ujit larg fëmijëve.
- Frigoriferi duhet të ketë një tokëzim të sigurt.
 - Sigurohuni gjithmonë që të keni realizuar tokëzimin e frigoriferit para se të përpiqeni të kontrolloni ose të riparoni ndonjë pjesë të pajisjes. Shkarkimet elektrike mund të shkaktojnë goditje elektrike serioze.
- Mos përdorni asnjëherë tuba gaz, linja telefoni ose shufra të tjera që mund të tërheqin rrufetë për tokëzimin elektrik.
 - Duhet ta tokëzoni frigoriferin për të parandaluar çdo rrjedhjeje të rrymës ose goditje elektrike të shkaktuara nga rrjedhja e rrymës prej frigoriferit.
 - Kjo mund të shkaktojë një goditje elektrike, zjarr, shpërthim ose probleme me produktin.
- Vendoseni fort spinën e korrentit në prizë. Mos përdorni një spinë elektrike të dëmtuar, një kordon elektrik të dëmtuar ose një prizë të liruar në mur.
 - Kjo mund të shkaktojë goditje elektrike ose zjarr.
- Siguresa në frigorifer duhet të ndërrohet nga një teknik i kualifikuar ose kompani shërbimi.
 - Nëse nuk veprohet kështu kjo mund të shkaktojë goditje elektrike ose lëndim personal.



Informacione sigurie

Kujdesi gjatë montimit

KUJDES

- Lejoni që të ketë një hapësirë të mjaftueshme rreth frigoriferit dhe montojeni atë në një sipërfaqe të sheshtë.
 - Nëse frigoriferi nuk është i niveluar, efikasiteti dhe qëndrueshmëria e ftohjes mund të bien.
- Lëreni pajisjen të rrijë për 2-3 orë para se të futni ushqimet pas instalimit dhe ndezjes.
- Ne rekomandojmë shumë që të merrni një teknik të kualifikuar ose një kompani shërbimi për montimin e frigoriferit.
 - Nëse nuk veprohet kështu mund të ndodhin goditje elektrike, zjarr, shpërthime, probleme me produktin ose lëndime.

Paralajmërimë shumë të rëndësishme për përdorimin

PARALAJMËRIM

- Mos e futni spinën elektrike në prizën në mur me duar të lagura.
 - Kjo mund të shkaktojë goditje elektrike.
- Mos vendosni sende sipër pajisjes.
 - Kur e hapni ose mbyllni derën, sendet mund të bien dhe të shkaktojnë lëndim të vetes tuaj dhe/ose dëmtime materiale.
- Mos i futni duart, këmbët ose objekte metalike (si p.sh. shkopinj, etj.) në fund ose prapa frigoriferit.
 - Kjo mund të shkaktojë goditje elektrike ose lëndime.
 - Çdo majë e mprehtë mund të shkaktojë lëndime personale.
- Mos i prekni muret e brendshëm të ngrirësit ose produktet e vendosura në ngrirës me duar të lagura.
 - Kjo mund të shkaktojë kafshim ngrirjeje.
- Mos vendosni një enë të mbushur me ujë në frigorifer.
 - Nëse derdhen, ekziston rreziku i goditjeve elektrike.



- Mos i mbani objektet ose substancat e avullueshme ose të djegshme (benzinë, hollues, gaz propan, alkool, eter, gaz LPG dhe produkte të tjera të tilla etj.) në frigorifer.
 - Ky frigorifer është vetëm për të ruajtur ushqim.
 - Kjo mund të shkaktojë zjarr ose shpërthim.
- Fëmijët duhet të mbikëqyren për tu siguruar që të mos luajnë me pajisjen.
 - Mbajini gishtat larg vendeve ku mund të "pickoheni". Hapësirat midis dyerve dhe kabinetit janë mjaft të vogla. Bëni kujdes kur hapni dyert nëse fëmijët janë pranë jush.
- Mos i vendosni gishtat tuaj apo të fëmijëve midis dyerve.
 - Mbajini gishtat jashtë hapësirave të majta dhe të djathta të dyerve. Bëni kujdes kur hapni dyert nëse i keni gishtat midis tyre.
- Mos i lini fëmijët të varen në derë ose koshat e derës. Mund të shkaktohen lëndime serioze.
- Mos i lini fëmijët të hyjnë brenda në frigorifer. Mund të bllokohen aty.
- Mos i futni duart në zonën poshtë nën pajisje.
 - Çdo majë e mprehtë mund të shkaktojë lëndime personale.
- Mos ruani produkte farmaceutike, materiale shkencore ose produkte të ndjeshme ndaj temperaturës në frigorifer.
 - Produktet që kërkojnë kontrolle të rrepta të temperaturës nuk duhet të vendosen në frigorifer.
- Nëse ndjeni aroma farmaceutike ose tym, hiqeni menjëherë spinën nga priza dhe kontaktoni me qendrën e shërbimit të Samsung Electronics.
- Nëse në frigorifer ka pluhur ose ujë, hiqeni spinën e korrentit dhe kontaktoni me qendrën e shërbimit të Samsung Electronics.
 - Përndryshe ekziston rreziku i zjarrit.
- Mos i lini fëmijët të shkelin mbi sirtar.
 - Sirtari mund të thyhet dhe të bëjë që fëmijët të rrëshqasin.
- Mos i lini dyert e frigoriferit të hapura ndërsa frigoriferi nuk është në punë dhe mos i lini fëmijët të hyjnë brenda në frigorifer.

Informacione sigurie

- Mos i lini bebet ose fëmijët që të shkojnë brenda në sirtar.
 - Kjo mund të shkaktojë vdekje nga mbytja prej bllokimit ose lëndim personal.
- Mos e mbushni frigoriferin më shumë seç duhet me ushqime.
 - Kur hapni derën, sendet mund të bien dhe të shkaktojnë lëndim të vetes tuaj ose dëmtime materiale.
- Mos spërkadni materiale të avullueshme si insekticide mbi sipërfaqen e pajisjes.
 - Përveçse janë të dëmshme për njerëzit, ato mund të shkaktojnë goditje elektrike, zjarr ose probleme me produktin.
- Asnjëherë mos i vendosni gishtat ose objektet e tjera në vrimën e aparatit të ujit, në folenë e akullit dhe në mbajtësen e prodhuesit të akullit.
 - Kjo mund të shkaktojë lëndime personale ose dëmtime materiale.
- Mos përdorni ose vendosni substanca të ndjeshme ndaj temperaturës si për shembull spërkatësit e djegshëm, objekte të djegshme, akull, dioksid karboni të ngurtë, ilaçe ose lëndë kimike pranë ose brenda frigoriferit.
- Mos përdorni tharëse flokësh për të tharë pjesën e brendshme të frigoriferit. Mos vendosni një qiri të ndezur në frigorifer për të hequr erën e keqe.
 - Kjo mund të shkaktojë goditje elektrike ose zjarr.
- Mbusheni depozitën e ujit, tabakanë e akullit dhe kubat e ujit vetëm me ujë të pijshëm (ujë mineral ose ujë të filtruar).
 - Mos e mbushni depozitën me çaj, lëngje ose pije sportive, pasi kjo mund ta dëmtojë frigoriferin.
- Mos hipni mbi pajisje ose mos vendosni objekte (si për shembull rroba, qirinj të ndezur, cigare të ndezura, enë, lëndë kimike, objekte metalike, etj.) mbi pajisje. Kjo mund të shkaktojë goditje elektrike, zjarr, probleme me produktin ose lëndime. Mos vendosni një enë të mbushur me ujë mbi frigorifer.
 - Nëse derdhen, ekziston rreziku i goditjeve elektrike.
- Mos shikoni drejtpërdrejt te llamba LED UV për periudha të gjata kohe.
 - Kjo mund të shkaktojë lodhje të syve për shkak të rrezeve ultravioletë.

- Mos e futni raftin të kthyer përmbys. Bllokuesi i raftit nuk mund të funksionojë.
 - Kjo mund të shkaktojë lëndime personale për shkak të rënies së raftit të xhamit.
- Mbajini gishtat larg vendeve ku mund të "pickoheni". Hapësirat midis dyerve dhe kabinetit janë mjaft të vogla. Bëni kujdes kur hapni dyert nëse fëmijët janë pranë jush.
- Nëse zbulohet rrjedhje gazi, shmangni flakët e hapura ose burimet e mundshme të ndezjes dhe ajrosni dhomën në të cilën është pajisja për disa minuta.
 - Mos e prekni pajisjen ose kordonin elektrik.
 - Mos përdorni ventilator ajrimi.
 - Një shkëndijë mund të shkaktojë shpërthim ose zjarr.
- Shishet duhet të vendosen pranë njëra tjetrës në mënyrë që të mos bien.
- Ky produkt është bërë vetëm për ruajtjen e ushqimit në një ambient shtëpiak.
- Asnjëherë mos i vendosni gishtat ose objektet e tjera në vrimën e aparatit të ujit, në folenë e akullit dhe në mbajtësen e prodhuesit të akullit.
 - Kjo mund të shkaktojë lëndime personale ose dëmtime materiale.
- Mos u mundoni ta riparoni, çmontoni ose modifikoni vetë frigoriferin.
- Mos përdorni asnjë lloj siguresë (si për shembull bakër, tel çeliku, etj.) përveç siguresave standarde.
- Nëse frigoriferi duhet të riparohet ose montohet përsëri, kontaktoni me qendrën më të afërt të shërbimit.
 - Nëse nuk veprohet kështu mund të ndodhin goditje elektrike, zjarr, probleme me produktin ose lëndime.
- Nëse frigoriferi lëshon një aromë si të djegur ose tym, hiqeni menjëherë frigoriferin nga priza dhe kontaktoni me qendrën e shërbimit të Samsung Electronics.
 - Nëse nuk veprohet kështu kjo mund të shkaktojë rrezik goditjesh elektrike ose zjarri.

Informacione sigurie

- Hiqeni spinën elektrike nga priza para se të ndërroni llambat e frigoriferit.
 - Përndryshe ekziston rreziku i goditjeve elektrike.
- Nëse keni vështirësi me ndërrimin e dritës jo LED, kontaktoni me një qendër shërbimi të Samsung.
- Vendoseni fort spinën e korrentit në prizë.
- Mos përdorni një spinë elektrike të dëmtuar, kordonë elektrikë të dëmtuar ose prizë muri të liruar.
 - Kjo mund të shkaktojë goditje elektrike ose zjarr.

Kujdes gjatë përdorimit

KUJDES

- Mos e ngrini sërish ushqimin e shkrirë.
 - Ushqimet e ngrira dhe të shkrira do të krijojnë baktere të dëmshme më shpejt se ushqimet e freskëta.
 - Nëse shkrijnë për herë të dytë, do të prishen më shumë qeliza, duke lëshuar kështu lagështi dhe duke ndryshuar integritetin e produktit.
- Mos e shkrini mishin në temperaturën e dhomës.
 - Siguria do të varet nga fakti nëse produktet e papërpunuara janë trajtuar siç duhet.
- Mos vendosni pije me gaz, në gotë ose në shishe brenda në ngrirës.
 - Ena mund të ngrijë dhe të çahet, dhe kjo mund të shkaktojë lëndime.
- Përdorni vetëm bërësin e akullit që është dhënë me frigoriferin.
- Nëse nuk do të jeni në shtëpi për një periudhë të gjatë kohore (për shembull, për pushime) dhe uji apo aparati i akullit nuk do të përdoren, mbyllni valvulën e ujit.
 - Përndryshe, mund të shkaktohet rrjedhje e ujit.

- Nëse nuk do ta përdorni frigoriferin për një periudhë shumë të gjatë kohore (3 javë e lart), boshatisni frigoriferin bashkë me mbajtësen e akullit, hiqeni nga priza, mbyllni valvulën e ujit, hiqni lagështirën e tepërt nga muret e brendshme dhe lërini dyert të hapura për të parandaluar erërat dhe lagështinë.
- Për të arritur performancën më të mirë nga produkti:
 - Mos vendosni ushqime shumë afër me vrimat e ventilimit në pjesën e pasme të pajisjes, pasi kjo mund të pengojë qarkullimin e lirë të ajrit në ndarjen e frigoriferit.
 - Mbështilleni ushqimin mirë ose vendoseni në enë të izoluara nga ajri para se t'i vendosni në frigorifer.
 - Vini re numrin maksimal të herëve për ruajtjen e ushqimeve të ngrira dhe datat e tyre të skadimit.
 - Nëse do të largoheni për më pak se tre javë, nuk është e nevojshme që ta hiqni frigoriferin nga priza. Megjithatë, nëse do të largoheni për më shumë se tre javë, hiqni të gjithë ushqimin dhe akullin nga mbajtësja e akullit, hiqni frigoriferin nga priza, mbyllni valvulën e ujit, hiqni lagështirën e tepërt nga muret e brendshme dhe lërini dyert të hapura për të parandaluar erërat dhe lagështirën.
- Garancia e shërbimit dhe modifikimi.
 - Çdo ndryshim ose modifikim i kryer nga një palë e tretë mbi këtë pajisje të plotë nuk mbulohet nga shërbimi i garancisë së Samsung dhe Samsung nuk është përgjegjës për problemet e sigurisë që mund të shkaktohen nga modifikimet e palëve të treta.
- Mos i bllokoni vrimat e ajrimit brenda frigoriferit.
 - Nëse vrimat e ajrimit bllokohen, sidomos me një qese plastike, frigoriferi mund të ftohet së tepërmi. Nëse periudha e ftohjes zgjat shumë, filtri i ujit mund të çahet dhe të shkaktojë rrjedhje të ujit.
- Përdorni vetëm bërësin e akullit që është dhënë me frigoriferin.

Informacione sigurie

- Fshijeni lagështinë e tepërt nga brenda dhe lërini dyert të hapura.
 - Përndryshe mund të krijohet erë dhe lagështi.
- Nëse frigoriferi është shkëputur nga burimi i energjisë elektrike, duhet të prisni të paktën pesë minuta para se ta vendosni përsëri në prizë.
- Kur frigoriferi laget nga uji, hiqni spinën nga priza elektrike dhe kontaktoni me qendrën e shërbimit të Samsung Electronics.
- Mos goditni apo ushtroni forcë të madhe mbi një sipërfaqe xhami.
 - Qelqi i thyer mund të shkaktojë dëmtim personal dhe/ose dëmtim të pronës.
- Mbusheni depozitën e ujit dhe tabakatë e kubave të akullit vetëm me ujë të pijshëm (ujë nga rubineti i çezmës, ujë mineral ose ujë të pastruar).
 - Mos e mbushni depozitën me çaj ose me pije sportive. Kjo mund ta dëmtojë frigoriferin.
- Tregoni kujdes që të mos kapni gishtat.
- Nëse frigoriferi është mbushur me ujë, sigurohuni që të kontaktoni me qendrën më të afërt të shërbimit.
 - Ekziston rreziku i goditjeve elektrike ose zjarrit.
- Mos mbani vaj vegjetal në koshat e derës së frigoriferit. Vaji mund të mpikset, duke marrë shije të keqe dhe duke u bërë i vështirë në përdorim. Për më tej, ena e hapur mund të pikojë dhe vaji i pikuar mund të shkaktojë plasaritjen e koshit të derës. Pas hapjes së enës së vajit, është më mirë që ta mbani enën në një vend të freskët dhe me hije, si p.sh. në dollap ose në bufe.
 - Shembuj vaji vegjetal: vaji i ullirit, vaji i misrit, vaji i farave të rrushit etj.

Kujdes gjatë pastrimit

KUJDES

- Mos spërkatni ujë direkt mbi sipërfaqen e brendshme ose të jashtme të frigoriferit.
 - Ekziston rreziku i zjarrit ose goditjeve elektrike.
- Mos përdorni tharëse flokësh për të tharë pjesën e brendshme të frigoriferit.
- Mos vendosni qiri të ndezur në frigorifer për të hequr erën e keqe.
 - Kjo mund të shkaktojë goditje elektrike ose zjarr.
- Mos spërkatni produkte pastrimi direkt mbi ekran.
 - Letrat e printuara mbi ekran mund të hiqen.
- Nëse ndonjë substancë e huaj si uji ka hyrë në pajisje, hiqeni spinën nga priza dhe kontaktoni me qendrën më të afërt të shërbimit.
 - Nëse nuk veprohet kështu kjo mund të shkaktojë goditje elektrike ose zjarr.
- Përdorni një copë të pastër dhe të thatë për të hequr substancat e huaja ose pluhurin nga kunjat e spinës elektrike. Mos përdorni një copë të njomë ose të lagësht kur pastroni spinën.
 - Përndryshe ekziston rreziku i zjarrit ose goditjeve elektrike.
- Mos e pastroni pajisjen duke spërkatur ujë drejtpërdrejt mbi të.
- Mos përdorni benzinë, hollues, Clorox ose klorur për ta pastruar.
 - Ato mund të dëmtojnë sipërfaqen e pajisjes dhe mund të shkaktojnë zjarr.
- Asnjëherë mos i vendosni gishtat ose objektet e tjera në vrimën e aparatit.
 - Kjo mund të shkaktojë lëndime personale ose dëmtime materiale.
- Para se ta pastroni dhe të kryeni procesin e mirëmbajtjes, hiqeni spinën e pajisjes nga priza në mur.
 - Nëse nuk veprohet kështu kjo mund të shkaktojë goditje elektrike ose zjarr.
- Përdorni një sfungjer të pastër ose leckë të butë, në kombinim me detergjent mesatar në ujë të ngrohtë për të pastruar frigoriferin.



Informacione sigurie

- Mos përdorni pastrues me veti gërryese ose të ashpra, si p.sh. spërkatës dritaresh, pastrues me fërkim, lëngje të djegshme, acid klorhidrik, parafinë, koncentrate, hollues apo pastrues me përmbajtje produktesh nafte në sipërfaqet e jashtme (dyer dhe kasë), pjesët plastike, konturet e dyerve dhe të brendshme, apo gomina.
 - Këto mund të gërrvishtin ose të dëmtojnë materialin.
- Mos i pastroni raftet ose kapakët e xhamit me ujë të ngrohtë nëse janë të ftohta. Raftet dhe kapakët e xhamit mund të thyhen nëse ekspozohen në ndryshime të befta të temperaturës ose nëse pësojnë goditje si p.sh. përplasje apo rënie.

Paralajmërimet shumë të rëndësishme për hedhjen

PARALAJMËRIM

- Hidhni materialin e paketimit nga ky produkt në një mënyrë të përshtatshme për mjedisin.
- Sigurohuni që asnjë nga tubat prapa frigoriferit të mos jetë dëmtuar para se ta hidhni atë.
- R-600a ose R-134a përdoret si ftohës. Kontrolloni etiketën e kompresorit në pjesën e pasme të pajisjes ose etiketën e klasifikimit brenda frigoriferit për të parë cili ftohës është përdorur për frigoriferin tuaj. Nëse ky frigorifer përmban gazra të djegshëm (ftohës R-600a), kontaktoni me autoritetet lokale në lidhje me hedhjen e sigurt të këtij produkti.
- Kur ta hidhni këtë frigorifer, hiqni derën/izolimët e derës dhe shulin e derës në mënyrë që fëmijët ose kafshët e vogla të mos bllokohen brenda. Fëmijët duhet të mbikëqyren për tu siguruar që të mos luajnë me pajisjen. Nëse bllokohen brenda, fëmijët mund të lëndohen ose të mbyten duke shkaktuar vdekjen.
 - Nëse bllokohen brenda, fëmijët mund të lëndohen ose të mbyten për vdekje.



- Ciklopetani është përdorur në izolimin e pajisjes. Gazrat në materialin e izolimit kërkojnë një procedurë të veçantë për hedhjen. Ju lutemi kontaktoni me autoritetet lokale në lidhje me hedhjen e sigurt mjedisore të këtij produkti.
- Mbajini të gjitha materialet e paketimit larg arritjes të fëmijëve pasi materialet e paketimit mund të jenë të rrezikshme për fëmijët.
 - Nëse një fëmijë vendos një qese mbi kokë, ai mund të mbytet.

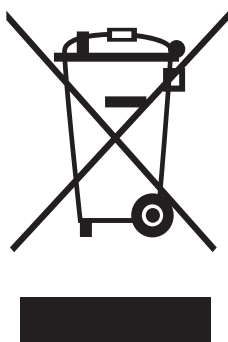
Këshilla të tjera për përdorimin e duhur

- Në raste të ndërprerjes të energjisë, telefononi në zyrën lokale të kompanisë së shërbimit të energjisë elektrike dhe pyesni sa do të zgjasë defekti.
 - Shumica e ndërprerjeve të energjisë që rregullohen brenda një ose dy orësh nuk ndikojnë në temperaturat e frigoriferit tuaj. Sidoqoftë, duhet të minimizoni numrin e hapjeve të derës kur energjia është e fikur.
 - Nëse ndërprerja zgjat më shumë se 24 orë, hiqini dhe hidhini të gjitha ushqimet e ngrira.
- Frigoriferi mund të mos funksionojë në mënyrë uniforme (përmbajtjet e ngrira mund të shkrijnë ose temperaturat mund të bëhen shumë të larta në ndarjen e ushqimeve të ngrira) nëse ai qëndron për një periudhë të gjatë në një vend ku temperaturat e ajrit të ambientit janë vazhdimisht nën temperaturat për të cilat është projektuar pajisja.
- Në rast të ushqimeve të veçanta, mbajtja e tyre në frigorifer mund të ndikojë keq te ruajtja e tyre për shkak të karakteristikave të tyre.
- Pajisja juaj nuk krijon akull, që do të thotë se nuk ka nevojë që ta shkruini manualisht pajisjen. Kjo do të kryhet automatikisht.
- Rritja e temperaturës gjatë shkrirjes përputhet me kërkesat e ISO-s. Nëse dëshironi të parandaloni një rritje të tepruar në temperaturën e ushqimeve të ngrira gjatë shkrirjes të pajisjes, mbështillini ushqimet e ngrira me disa shtresa gazetash.
- Mos i ngrini përsëri ushqimet e ngrira që kanë shkrirë plotësisht.

Informacione sigurie

- Temperatura e pjesës (pjesëve) ose ndarjes (ndarjeve) me dy yje që kanë simbolin me dy yje (**) është pak më e lartë se ndarja (ndarjet) tjetër e ngrirësit.
Pjesa (pjesët) me dy yje ose ndarja (ndarjet) bazohet (bazohen) në udhëzimet dhe/ose gjendjen në momentin e dërgimit.

Udhëzimet për pajisjet e përdorura elektrike dhe elektronike



Hedhja e përshtatshme për këtë produkt (mbetjet e pajisjeve elektrike dhe elektronike - WEEE)

(E zbatueshme në shtetet me sisteme të veçuara grumbullimi)

Kjo shenjë mbi produkt, aksesorë ose dokumentacion tregon se produkti dhe aksesorët e tij elektronikë (p.sh. ngarkuesi, kufjet, kabllot USB) nuk duhet të hidhen së bashku me mbeturinat e tjera shtëpiake në fund të ciklit të tyre të jetës. Për të parandaluar dëmtimet e mundshme të mjedisit ose shëndetit të njeriut nga hedhja e pakontrolluar e mbetjeve, veçojini këta artikuj nga llojet e tjera të mbeturinave dhe riciklojini ata me përgjegjësi për të nxitur ripërdorimin e qëndrueshëm të burimeve materiale.

Përdoruesit familjarë duhet të kontaktojnë shitësin ku kanë blerë këtë produkt ose zyrën e qeverisjes vendore për të dhëna lidhur me vendin dhe mënyrën e dërgimit të këtyre artikujve për një riciklim të sigurt në aspektin mjedisor.

Përdoruesit biznese duhet të kontaktojnë furnitorin e tyre dhe të kontrollojnë kushtet e kontratës të blerjes. Ky produkt dhe aksesorët e tij elektronikë nuk duhet të përzihen me mbetjet e tjera tregtare për hedhje.

Për informacione lidhur me angazhimet mjedisore të "Samsung" dhe detyrimet rregullatore të produktit, p.sh. REACH, WEEE ose Bateritë, vizitoni faqen tonë dedikuar qëndrueshmërisë të disponueshme në adresën www.samsung.com.

(Vetëm për produktet e shitura në shtetet evropiane dhe në Mbretërinë e Bashkuar)

Instalimi

Ndiqni me kujdes këto udhëzime për të siguruar montimin e saktë të këtij frigoriferi dhe për të parandaluar aksidentet para përdorimit të tij.

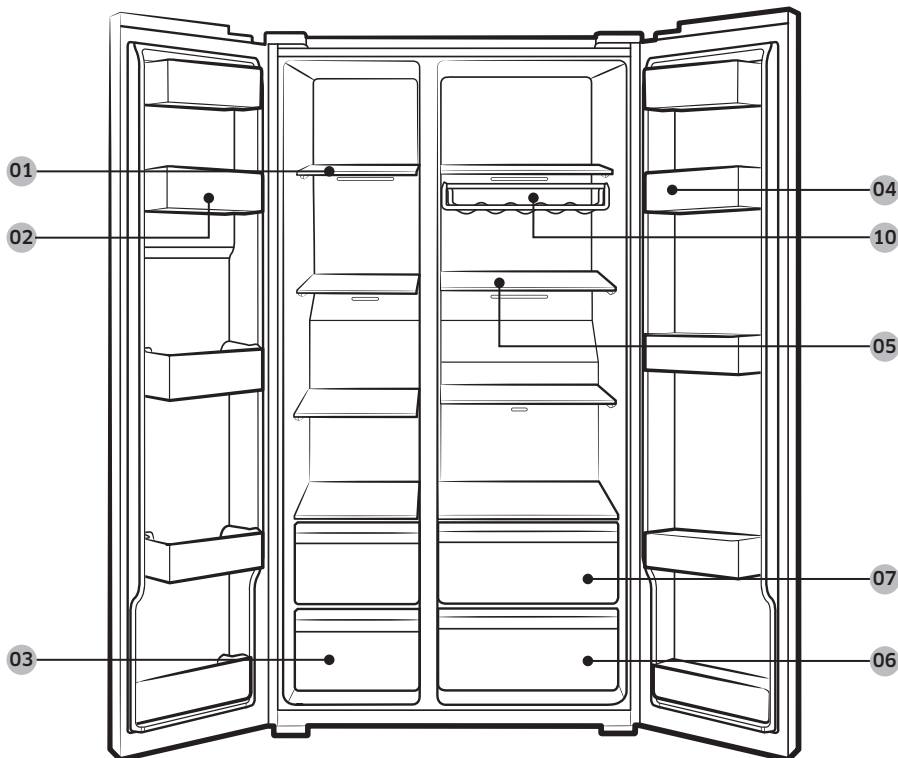
⚠️ PARALAJMËRIM

- Përdoreni frigoriferin vetëm për qëllimin për të cilin është prodhuar siç përshkruhet në këtë manual.
- Çdo shërbim duhet të kryhet nga një teknik i kualifikuar.
- Hidhni materialet e paketimit të produktit në përputhje me rregulloret lokale.
- Për të shmangur goditjen elektrike, përpara kryerjes së shërbimit apo ndërrimeve, hiqni nga priza kordonin elektrik.

Frigoriferi në një vështrim

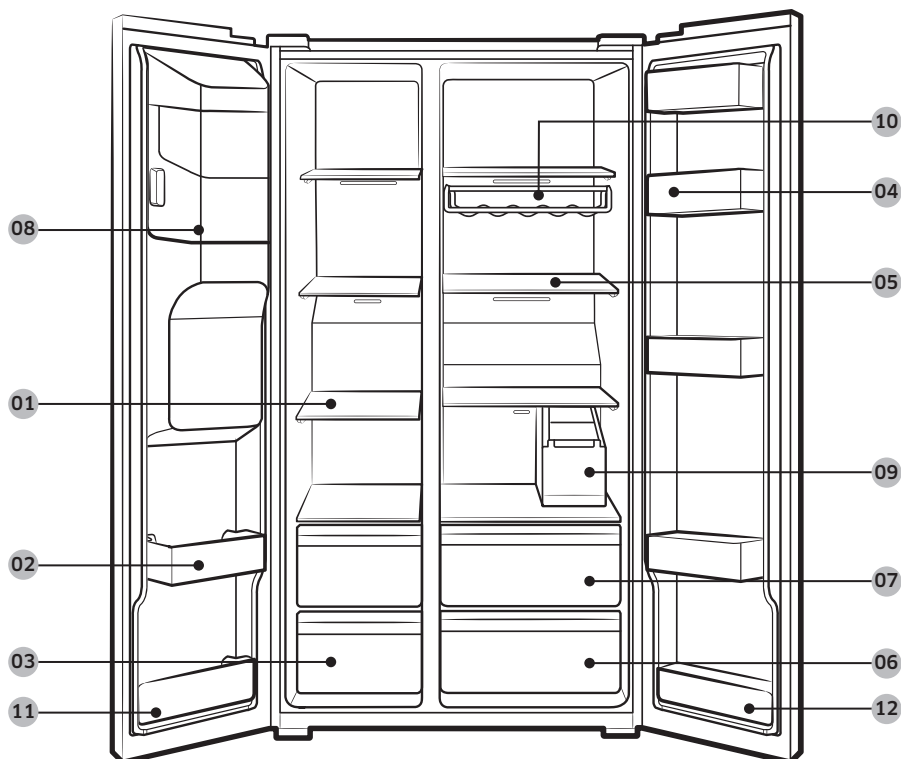
Pamja reale e frigoriferit mund të ndryshojë në varësi të modelit dhe të shtetit.

Modelet normale



Instalimi

Modelet e pajisura me aparat



01 Raftet e ngrirësit

04 Koshi i frigoriferit

07 Sirtari shumëfunktional

10 Skara e verërave *

* Vetëm modelet përkatëse

** Vetëm modelet me aparat

02 Koshi shumëfunktional i ngrirësit

05 Raftet e frigoriferit

08 Mbajtësja e prodhuesit të akullit **

11 Koshi i poshtëm i ngrirësit

03 Sirtari i ruajtjes së ushqimit të thatë dhe të mishit

06 Sirtari i perimeve

09 Depozita e ujit *

12 Koshi i poshtëm i frigoriferit

SHËNIM

Dizajni i enës për mbajtjen e vezëve mund të ndryshojë sipas modelit.

KUJDES

Për modelet normale, mos e ndryshoni pozicionin e rafteve të ngrirësit. Raftet e ngrirësit kanë gjatësi të ndryshme dhe nëse e ndryshoni pozicionin, mund ta dëmtoni produktin gjatë mbylljes së derës.

Montimi hap pas hapi

HAPI 1 Zgjedhja e vendit

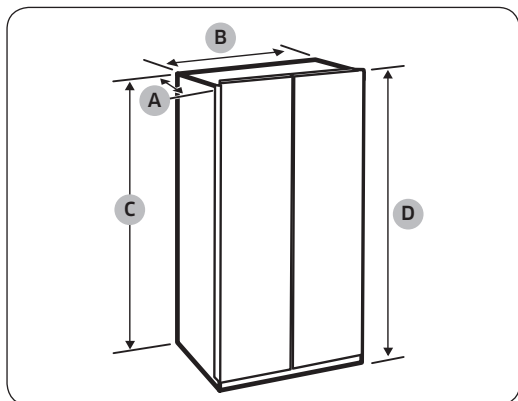
Kërkesat për vendin:

- Sipërfaqe e qëndrueshme dhe e niveluar, pa tapet ose parket që mund të bllokojë ventilimin
- Larg nga drita e drejtpërdrejtë e diellit
- Hapësirë e përshtatshme për hapjen dhe mbylljen e derës
- Larg nga burimet e nxehtësisë
- Hapësirë për mirëmbajtjen dhe shërbimin
- Diapazoni i temperaturës: nga 5°C deri në 43°C

Instalimi

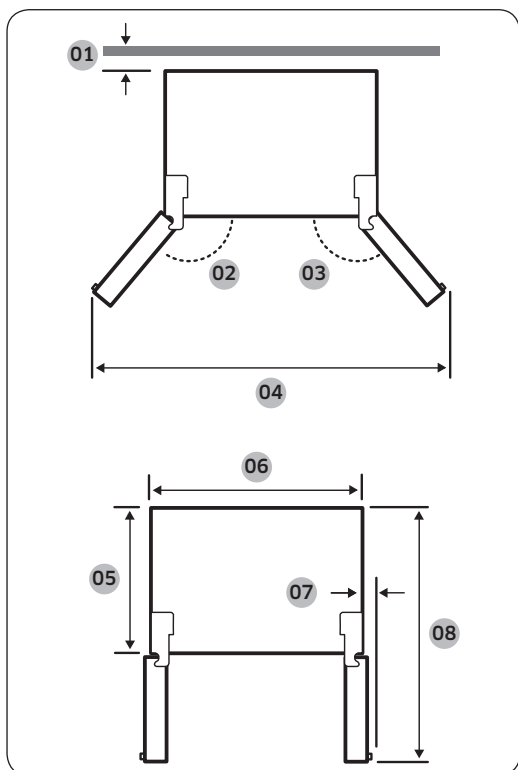
Hapësira e lirë

Shihni figurat dhe tabelën më poshtë për kërkesat e hapësirës për instalim.



Thellësia "A"	716
Gjerësia "B"	912
Lartësia "C"	1746
Lartësia e përgjithshme "D"	1780

(njësia: mm)

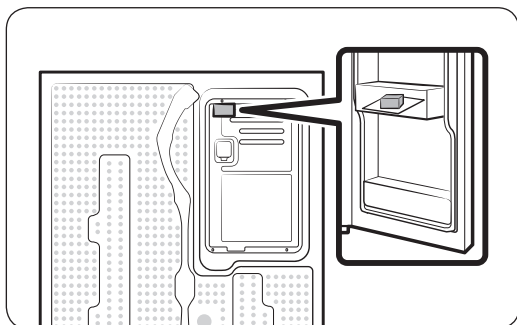


Modeli	RS67A8*	RS68A8*
	RS66A8*	RS6GA8*
	RS6JA8*	
	RS6KA8*	
01	rekomandohet mbi 50 mm	
02	165°	
03	170°	
04	1739 mm	1730 mm
05	610 mm	
06	912 mm	
07	30 mm	
08	1165 mm	

SHËNIM

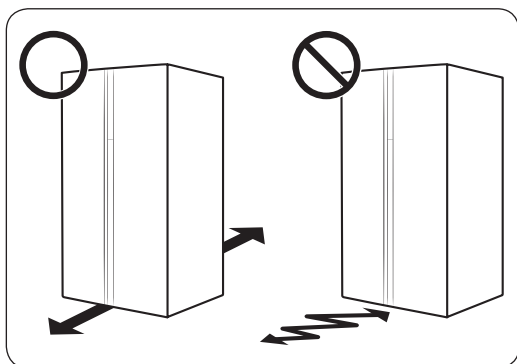
Matjet në tabelën e mësipërme mund të ndryshojnë në varësi të metodës së matjes.

HAPI 2 Rondela (vetëm modelet përkatëse)



1. Hapni derën dhe gjeni rondelën e ofruar.
2. Shpaketoni rondelën dhe vendoseni në pjesën e pasme të frigoriferit siç tregohet. Ajo ndihmon në qarkullimin e ajrit në paretin e pasmë dhe në reduktimin e konsumit të energjisë.

HAPI 3 Vendosja mbi dysheme



- Sipërfaqja për instalimin e frigoriferit duhet të mbajë një frigorifer të mbushur plot.
- Për të mbrojtur dyshemenë, vendosni një copë të madhe kartoni në çdo këmbë të frigoriferit.
- Kur frigoriferi të jetë në pozicionin e tij përfundimtar, mos e lëvizni atë nëse nuk është e domosdoshme, për të mbrojtur dyshemenë. Nëse duhet ta lëvizni, përdorni një letër ose një rrobë të trashë, si p.sh. tapet të vjetër, gjatë lëvizjes së tij.

SHËNIM

Nëse frigoriferi nuk mund të kalojë përmes hyrjes për shkak të madhësisë së tij, shihni seksionin **Heqja e derës për hyrje** te kapitulli “Instalimi”.

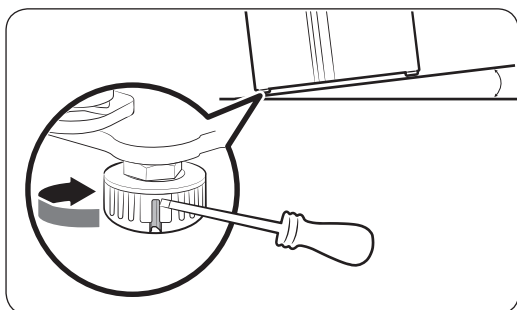
Instalimi

HAPI 4 Rregulloni këmbën niveluese

KUJDES

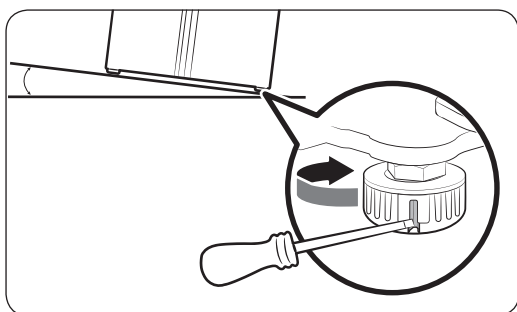
- Frigoriferi duhet të nivelohet në dyshe të rrafshët dhe të qëndrueshme. Përndryshe, frigoriferi mund të dëmtohet ose mund të shkaktohet lëndim fizik.
- Nivelimi duhet të kryhet me frigoriferin bosh. Sigurohuni që në brendësi të frigoriferit të mos ketë artikuj ushqimorë.
- Për arsye sigurie, rregullojeni anën e përparme pak më lart se ana e pasme.

Frigoriferi mund të nivelohet duke përdorur këmbët e përparme, të cilat kanë një vidë të posaçme (nivelues) për qëllime nivelimi. Për nivelim, përdorni kaçavidë të sheshtë.



Për të rregulluar lartësinë e anës së ngrirësit:

Vendosni një kaçavidë të sheshtë në niveluesin e këmbës së përparme të ngrirësit. Rrotullojeni niveluesin në drejtim orar për ta ngritur ose në drejtim kundërorar për ta ulur.



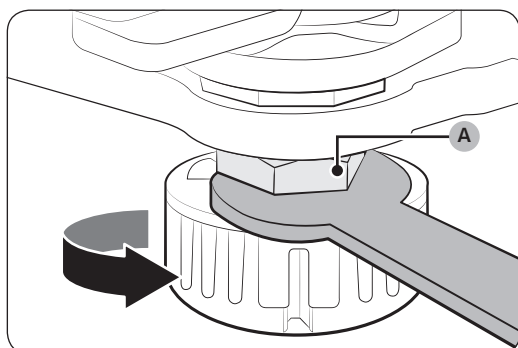
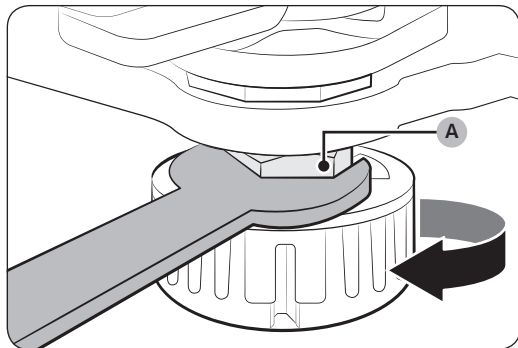
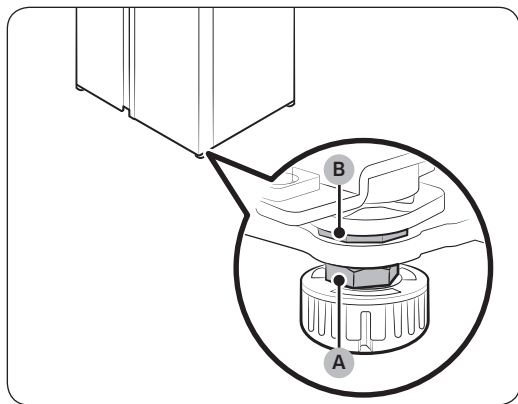
Për të rregulluar lartësinë e anës së frigoriferit:

Vendosni një kaçavidë të sheshtë në niveluesin e këmbës së përparme të frigoriferit. Rrotullojeni niveluesin në drejtim orar për ta ngritur ose në drejtim kundërorar për ta ulur.

HAPI 5 Rregullimi i lartësisë së derës dhe i hapësirës së derës

Për të rregulluar lartësinë e derës

Lartësia e derës mund të rregullohet duke përdorur dadon fiksuese dhe dadon e lartësisë në pjesën e poshtme të përparme të secilës derë.



1. Hapni derën për ta rregulluar dhe gjeni dy dadot (A) dhe (B) në pjesën e poshtme të përparme të derës.

2. Me çelësin e dadove 19 mm (ofrohet), rrotulloni dadon fiksuese (A) në drejtim orar për ta liruar. Më pas, hapni derën dhe nga brenda derës veproni si më poshtë.

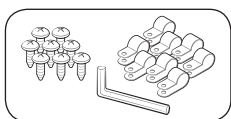
- Për të ngritur derën, rrotulloni dadon e lartësisë (B) në drejtim kundërorar.
- Për të ulur derën, rrotulloni dadon e lartësisë (B) në drejtim orar.

3. Në fund, shtrëngoni dadon fiksuese (A) duke e rrotulluar në drejtim kundërorar.

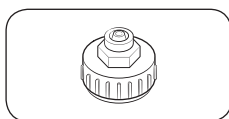
Instalimi

HAPI 6 Lidhja e linjës së aparatit të ujit (vetëm modelet përkatëse)

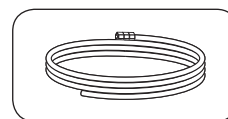
Pjesët dhe veglat e nevojshme



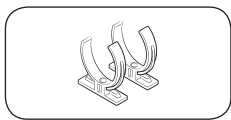
Fiksuesi i linjës së ujit dhe vidat



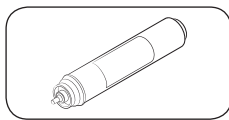
Xhuntoja (24 mm)



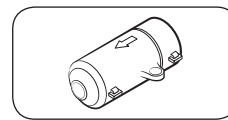
Linja e ujit



Kapësja bllokuese e filtrit të ujit

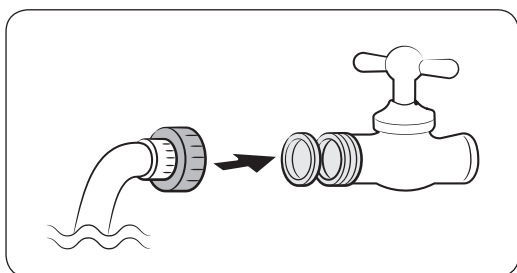


Filtri i ujit



Valvula e kontrollit

Instalimi (linja e jashtme e aparatit)



1. Montoni linjën e tubit të ujit duke përdorur xhuntot.
2. Mbyllni furnizimin me ujë nga rrjeti dhe më pas mbyllni rubinetin e ujit.
3. Lidhni xhunton me rubinetin e ujit të ftohtë.

⚠️ KUJDES

- Sigurohuni që të lidhni xhunton me rubinetin e ujit të ftohtë. Lidhja me rubinetin e ujit të ngrohtë mund të shkaktojë bllokimin e filtrit të ujit dhe mosfunksionimin normal.
- Garancia e frigoriferit nuk mbulon instalimin e linjës së ujit. Instalimi i linjës së ujit do të kryhet me shpenzimet tuaja, përveçse nëse tarifa e instalimit përfshihet në çmimin e shitjes.
- "Samsung" nuk mban përgjegjësi për instalimin e linjës së ujit. Nëse rrjedh ujë, kontaktoni instaluesin e linjës së ujit.
- Linja e ujit duhet të riparohet nga një profesionist i kualifikuar. Nëse ndeshni rrjedhje uji, kontaktoni qendrën lokale të shërbimit të "Samsung" ose instaluesin e linjës së ujit.

HAPI 7 Lidheni me një burim uji (vetëm modelet përkatëse)

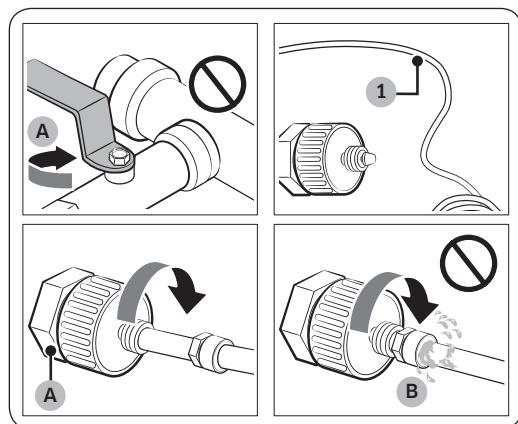
⚠️ KUJDES

- Linja e ujit duhet të lidhet nga një teknik i kualifikuar.
- Garancia e frigoriferit nuk mbulon instalimin e linjës së ujit. Instalimi i linjës së ujit do të kryhet me shpenzimet tuaja, përveçse nëse tarifa e instalimit përfshihet në çmimin e shitjes.
- "Samsung" nuk mban përgjegjësi për instalimin e linjës së ujit. Nëse rrjedh ujë, kontaktoni instaluesin e linjës së ujit.

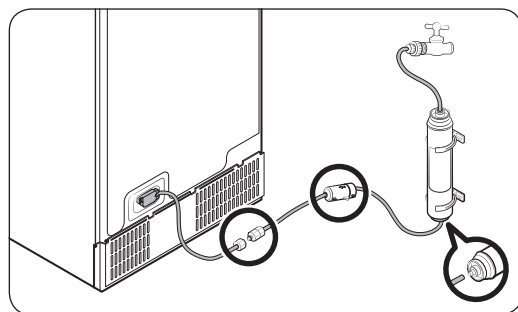
Për të lidhur tubin e ujit të ftohtë me zorrën e filtrimit të ujit

⚠️ KUJDES

- Sigurohuni që zorra e filtrimit të ujit të jetë e lidhur me një tub burimi uji të ftohtë e të pijshëm. Lidhja me tubin e ujit të ngrohtë mund të shkaktojë avari të filtrit të ujit.



- A. Mbyllni tubin e ujit të rrjetit
B. Mos lini hapësirë



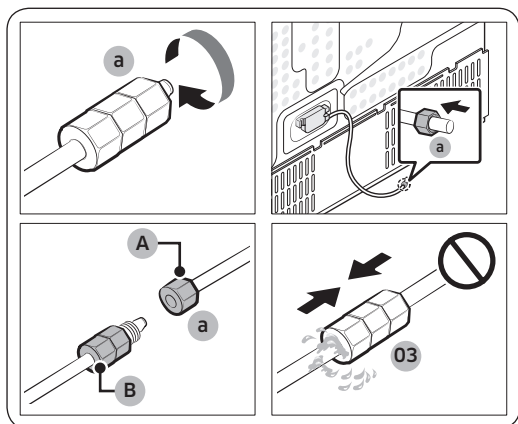
1. Ndaloni furnizimin me ujë duke mbyllur valvulën e ujit të rrjetit.
2. Gjeni **tubin e ujit (1)** të ftohtë e të pijshëm.
3. Ndiqni udhëzimet e instalimit të linjës së ujit për lidhjen me tubin e ujit.

📄 SHËNIM

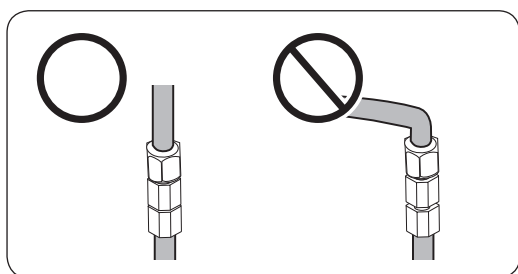
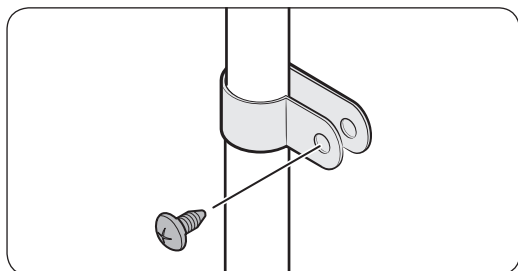
Duhet të përdoren grupet e reja të zorrëve që jepen bashkë me pajisjen dhe grupet e vjetra nuk duhet të ripërdoren.

Instalimi

Për të lidhur zorrën e filtrimit të ujit me linjën e ujit



- A. Linja e ujit nga njësia
- B. Linja e ujit nga grupi



Për të riparuar linjën e ujit

⚠️ KUJDES

Linja e ujit duhet të riparohet nga një profesionist i kualifikuar. Nëse ndeshni rrjedhje uji, kontaktoni qendrën lokale të shërbimit të "Samsung" ose instaluesin e linjës së ujit.

1. Lironi dhe hiqni **dadon e shtrëngimit (a)** nga linja e ujit të frigoriferit dhe vendoseni në zorrën e filtrimit të ujit.
2. Shtrëngoni **dadon e shtrëngimit (a)** për të lidhur zorrën e filtrimit të ujit dhe linjën e ujit.
3. Hapni valvulën e ujit të rrjetit dhe kontrolloni për rrjedhje.
4. Nëse nuk ka rrjedhje, nxirrni rreth 10 litra ujë ose nxirrni ujin për 6-7 minuta para se të përdorni frigoriferin për të hequr papastërtitë në brendësi të sistemit të filtrimit të ujit.

5. Fiksoni linjën e ujit në një lavaman apo në mur me anë të një kapëseje.

⚠️ KUJDES

- Mos e mbishtrëngoni linjën e ujit. Sigurohuni që linja e ujit të mos përthyeret, shtypet apo ngjishet.
- Mos e montoni linjën e ujit në ndonjë pjesë të frigoriferit. Kjo mund ta dëmtojë frigoriferin.

📄 SHËNIM

Nëse duhet ta zhvendosni frigoriferin pas lidhjes së linjës së ujit, sigurohuni që seksioni i lidhur i linjës së ujit të jetë i drejtë.



Sistemi i filtrimit të ujit me osmozë të anasjellë

Presioni i ujit të sistemit të furnizimit me ujë drejt një sistemi filtrimi uji me osmozë të anasjellë duhet të jetë nga 241 kPa deri në 827 kPa.

Presioni i ujit të sistemit të filtrimit të ujit me osmozë të anasjellë drejt linjës së ujit të ftohtë të frigoriferit duhet të jetë të paktën 276 kPa. Nëse presioni i ujit është nën nivelet e specifikuara:

- Kontrolloni nëse është bllokuar filtri i sedimenteve në sistemin me osmozë të anasjellë. Ndërrojeni filtrin nëse është e nevojshme.
- Rimbushni me ujë depozitën e ujit në sistemin me osmozë të anasjellë.
- Nëse frigoriferi ka filtër uji, ky mund ta ulë më shumë presionin e ujit kur përdoret së bashku me një sistem me osmozë të anasjellë. Hiqni filtrin e ujit.

Për më shumë informacion ose shërbime, kontaktoni një hidraulik profesionist të licencuar.

SHËNIM

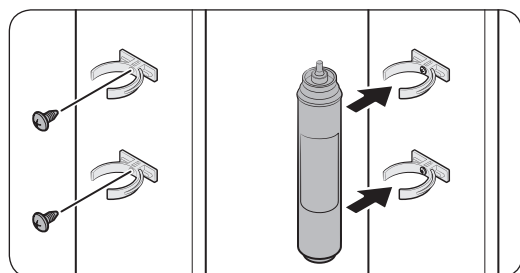
DUHET TË INSTALOHET FILTRI I UJIT.

- Sigurohuni që të instaloni një filtër uji.
- Nëse nuk instalohet një filtër uji, lëndët e imëta të huaja (rërë, gëlqere) në ujë mund të hyjnë vazhdimisht në linjën e furnizimit me ujë dhe mund të shkaktojë defekte në sistemin e furnizimit me ujë.

Porositja e një filtri të ri

Për të blerë një filtër të ri uji (lloji i pjesës: **HAFEX/EXP**), kontaktoni një qendër lokale të shërbimit të “Samsung”.

Për të montuar filtrin e ujit në vend



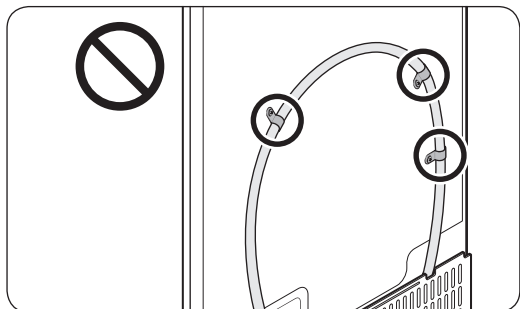
1. Montoni **kapëset bllokuese** (2x) në pozicionet përkatëse, për shembull, nën lavaman. Më pas, fiksoni mirë **kapëset bllokuese** me anë të vidave.
2. Vendosni **filtrin e ujit** në kapëset e sipërme dhe të poshtme në drejtimin e duhur. Sigurohuni që të verifikoni drejtimin vertikal të **filtrit të ujit**.

SHËNIM

Nëse filtri është instaluar horizontalisht, në filtër mund të mbetet ujë. Prandaj rekomandohet instalimi vertikal.



Instalimi



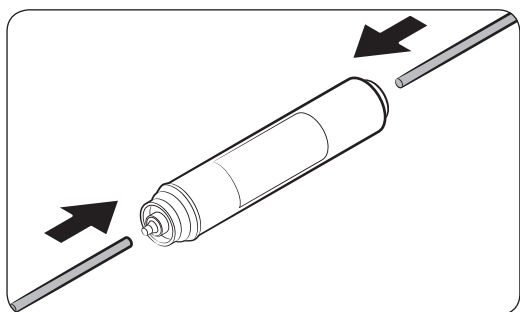
⚠️ KUJDES

Mos e montoni filtrin e ujit në asnjë pjesë të frigoriferit. Kjo mund ta dëmtojë frigoriferin.

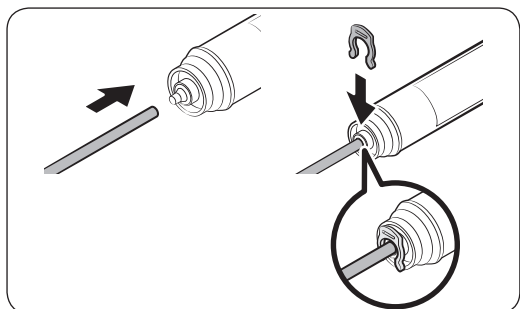
Ndërrimi i filtrit të ujit (vetëm modelet përkatëse)

⚠️ KUJDES

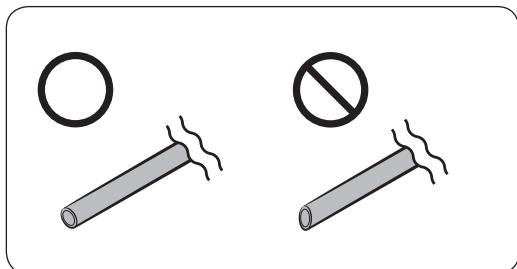
- Mos përdorni filtra uji të palëve të treta. Përdorni vetëm filtra të ofruar ose të miratuar nga “Samsung”.
- Filtrat e pamiratuara mund të rrjedhin dhe të dëmtojnë frigoriferin, duke shkaktuar goditje elektrike. “Samsung” nuk mban përgjegjësi për dëmtimet që mund të ndodhin nga përdorimi i filtrave të ujit të palëve të treta.
- Ikona e ndërrimit të filtrit të ujit (🔧) pulson për t’ju njoftuar se ka ardhur koha e ndërrimit të filtrit të ujit.



1. Mbyllni furnizimin me ujë nga rrjeti.
2. Lidhni linjën e furnizimit me ujë me skajin e hyrjes së filtrit.
3. Lidhni linjën e aparatit me daljen e filtrit.



4. Kontrolloni nëse ka rrjedhje. Nëse nuk ka, fiksoni linjat me kapëset.
5. Vendoseni filtrin e ujit në vend dhe fiksojeni me kapëset.
6. Rivendosni alarmin e ndërrimit të filtrit të ujit. (Për udhëzime të detajuara, shihni seksionin “Rivendosja ose fikja e alarmit të ndërrimit të filtrit të ujit” në faqen 46.)
7. Pas përfundimit të ndërrimit, shpëlani me 10 litra ujë (ose nxirrni ujë për 6 - 7 minuta) për të hequr papastërtitë nga linja e ujit.



! KUJDES

Kur rregulloni gjatësinë e tubacionit të linjës së ujit, sigurohuni që të lëmoni sipërfaqen e prerë për t'i dhënë këndin e duhur. Kjo bëhet për të shmangur rrjedhjen e ujit.

SHËNIM

- Filtrat e sapoinstaluar mund të bëjnë që aparati i ujit të nxjerrë ujë me presion për pak kohë. Kjo ndodh për shkak se ka hyrë ajër në linjën e ujit.
- Gjatë këtij procesi ndërimi, frigoriferi mund të kullojë ujë në dysheme. Në këtë rast, thajeni me leckë të thata.

HAPI 8 Cilësimet fillestare

Frigoriferi do të jetë plotësisht funksional duke kryer hapat e mëposhtëm.

1. Futeni kordonin elektrik në prizën në mur për të ndezur frigoriferin.
2. Hapni derën dhe kontrolloni nëse ndizet drita e brendshme.
3. Caktoni temperaturën më të ftohtë dhe prisni për rreth një orë. Më pas, ngrirësi do të ftohet pak dhe motori do të punojë shtruar.
4. Prisni derisa frigoriferi të arrijë temperaturën e caktuar. Tani frigoriferi është gati për t'u përdorur.

HAPI 9 Kontrolli përfundimtar

Pasi të keni përfunduar montimin, konfirmoni që:

- Frigoriferi është i lidhur me një prizë elektrike dhe me tokëzim të përshtatshëm.
- Frigoriferi është instaluar në një sipërfaqe të sheshtë e të niveluar, me një hapësirë të pranueshme nga muri ose mobilia.
- Frigoriferi është në nivel dhe i mbështetur mirë në dysheme.
- Dera hapet dhe mbyllet lirshëm dhe drita e brendshme ndizet automatikisht kur hapni derën.

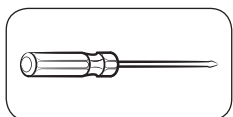
Instalimi

Heqja e derës për hyrje

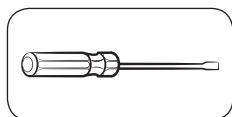
Nëse frigoriferi nuk mund të kalojë përmes hyrjes për shkak të madhësisë së tij, ndiqni këto udhëzime:

Veglat e nevojshme (nuk ofrohen)

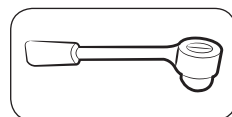
Për heqjen e derye përdoren këto vegla.



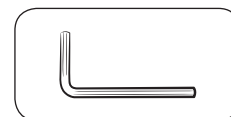
Kaçavidë "Phillips"



Kaçavidë e sheshtë

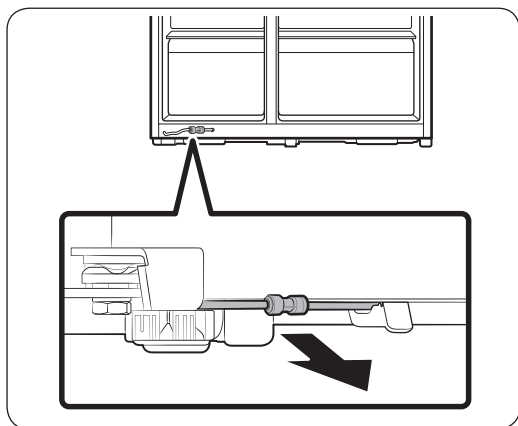


Çelës kriket (10 mm)



Çelës heksagonal në formë L-je (5 mm)

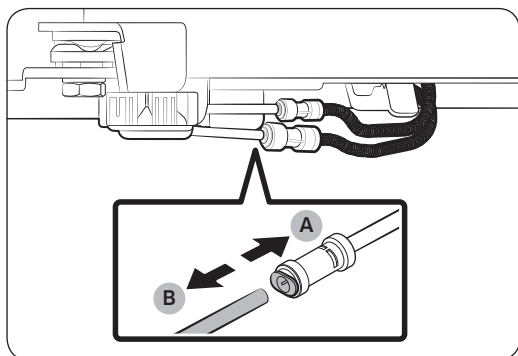
Shkëputni linjën e ujit



1. Nga pjesa e poshtme prapa frigoriferit, tërhiqeni linjën e ujit përpara.

SHËNIM

Linja e ujit të frigoriferit është një linjë çarkullimi uji që lidhet midis tubit të ujit nga burimi i ujit dhe zorrëve nga sistemi i filtrimit të ujit të frigoriferit.



2. Për të shkëputur zorrët, shtypni dhe mbani pincetën (A) dhe shkëputni zorrën e ujit (B).

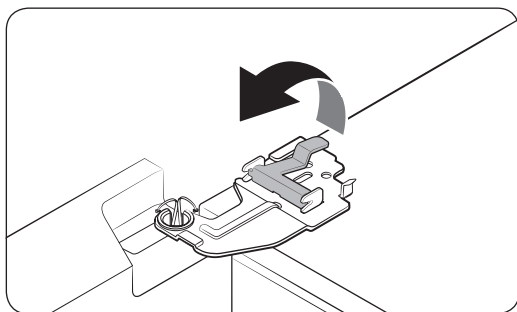
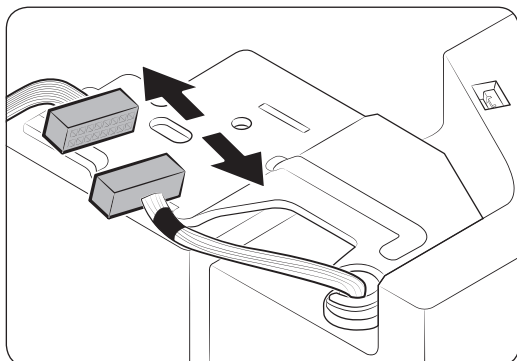
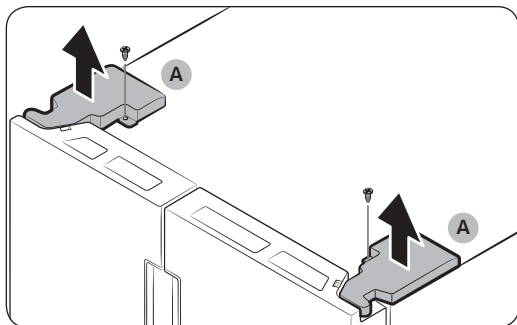
KUJDES

Mos ushtroni forcë të tepërt mbi xhunto. Mund ta thyhet.

Shkëputni dyert

⚠️ KUJDES

Gjatë ndonjë prej këtyre hapave, dera mund të bjerë ose të përmbysset dhe të dëmtohet. Tregoni kujdes maksimal gjatë kryerjes së këtyre hapave për të shmangur aksidentet.



1. Përdorni një kaçavidë kryq për të zhvidhosur **kapakët e menteshave (A)** në pjesën e sipërme të secilës derë.
2. Hapni dyert për të liruar menteshat dhe hiqni kapakët e menteshave. Mbyllini dyert pasi të keni hequr kapakët.

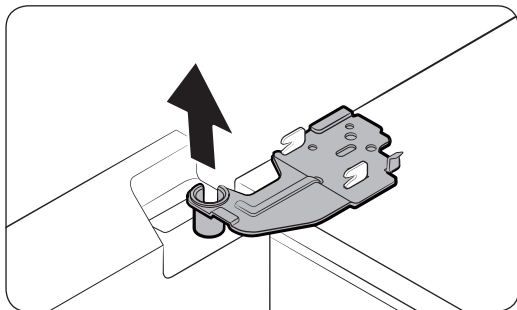
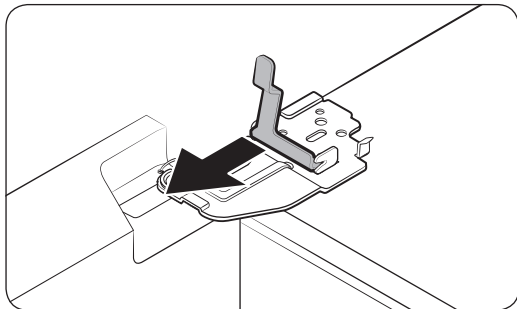
3. Shkëputni instalimet elektrike.

4. Ngrini lehtë morsetën.

📄 SHËNIM

Për të shmangur dëmtimin e morsetës apo lëndimet, mos e ngrini me forcë morsetën.

Instalimi



5. Tërhiqeni morsetën për ta hequr.

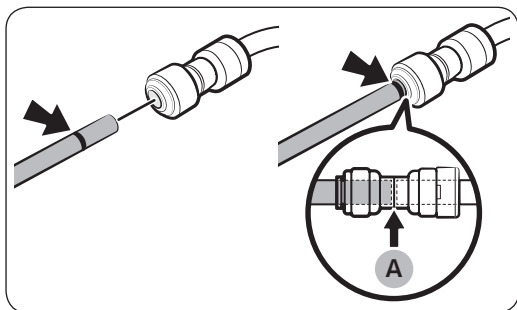
6. Hapeni derën me 90 gradë. Ndërsa mbani derën, hiqni menteshën.

⚠ KUJDES

Nëse e hiqni menteshën pa mbajtur derën, kjo e fundit mund të bjerë dhe t'ju lëndojë.

Rilidhni zorrët e ujit

Pasi frigoriferi të ketë kaluar përmes hyrjes, lidhni sërish zorrët e ujit.



A. Qendra e xhuntos transparente

⚠ KUJDES

- Sigurohuni që zorrët e ujit të jenë lidhur sipas ngjyrave përkatëse.
- Për të shmangur rrjedhjet e ujit, çdo zorrë uji duhet të futet plotësisht në qendrën e xhuntos transparente.
- Pas t'i keni rilidhur zorrët e ujit, shtyjini nën mobilie dhe kapini te grepi.

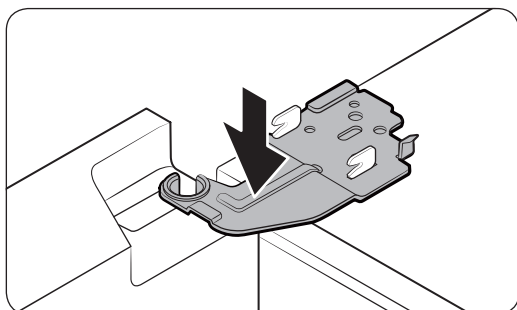
Rimontoni dyert

⚠️ KUJDES

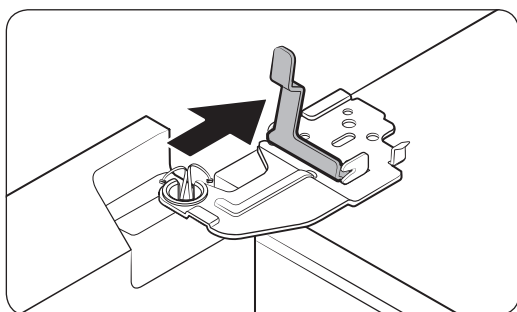
- Përpara se të rimontoni dyert, sigurohuni që të jenë lidhur saktë të gjithë bashkuesit elektrikë.
- Dera e ngrirësit duhet të rimontohet përpara derës së frigoriferit.
- Tregoni kujdes kur hiqni derën për t'u siguruar që të mos ju bjerë sipër.
- Bëni kujdes të mos e gërvishitni.



1. Mbajeni derën e ngrirësit dhe kapeni te mentesha në fund të frigoriferit.

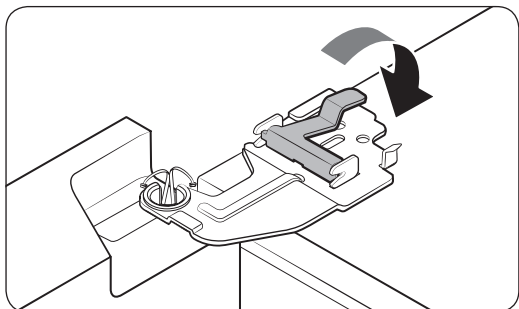


2. Vendoseni menteshën në pozicionin e vet dhe më pas futeni te vrima në derës.

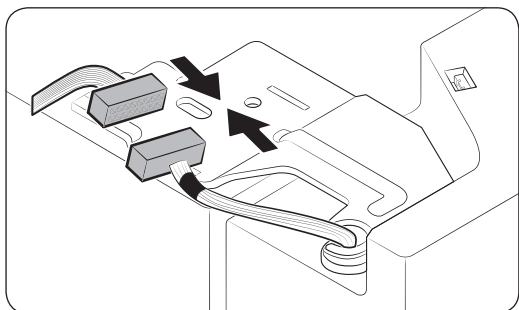


3. Vendoseni morsetën në drejtimin e shigjetës.

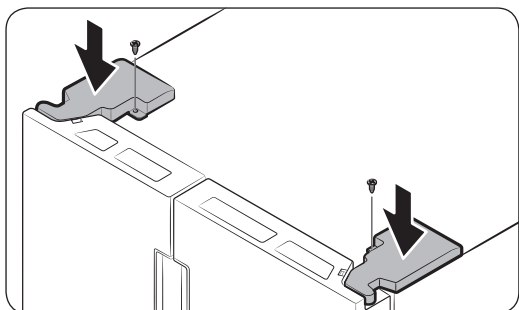
Instalimi



4. Shtyjeni morsetën siç tregohet.



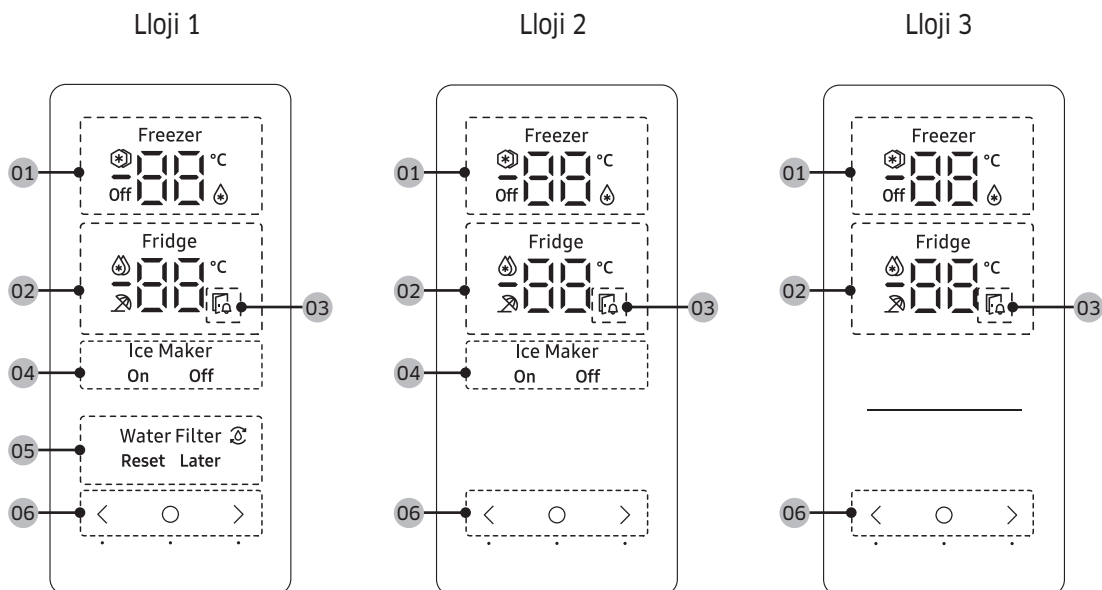
5. Lidhni instalimet elektrike.



6. Vendosni kapakët e menteshave duke vendosur fillimisht anët e përparme dhe më pas shtrëngoni vidat. Për këtë hap përdorni një kaçavidë kryq.

Përdorimet

Paneli i funksioneve



<p>01 Treguesi i ngrirësit</p>	<ul style="list-style-type: none"> • Shfaq temperaturën aktuale ose të dëshiruar të ngrirësit. • tregon që funksioni Ngrirja me fuqi është i ndezur. • tregon që ngrirësi po punon në modalitetin Frigoriferi. • Off tregon që ngrirësi është fikur.
<p>02 Treguesi i frigoriferit</p>	<ul style="list-style-type: none"> • Shfaq temperaturën aktuale ose të dëshiruar të frigoriferit. • tregon që funksioni Ftohja me fuqi është i ndezur. • tregon që funksioni Pushime është i ndezur.
<p>03 Treguesi i derës së hapur</p>	<p>Treguesi pulson me alarm nëse dera është lënë hapur për më shumë se 2 minuta.</p>
<p>04 Treguesi i prodhuesit të akullit</p>	<ul style="list-style-type: none"> • Shfaq gjendjen e prodhuesit të akullit. • Për të aktivizuar prodhimin e akullit, duhet të ndizni prodhuesin e akullit.
<p>05 Treguesi Filtri i ujit</p>	<ul style="list-style-type: none"> • tregon që filtri i ujit duhet ndërruar. • Kur shihni ikonën , mund ta ndërroni filtrin e ujit dhe të rivendosni alarmin e ndërrimit të filtrit të ujit ose mund ta fikni alarmin dhe ta ndërroni më vonë filtrin. (Për më shumë informacion, shihni seksionin "Rivendosja ose fikja e alarmit të ndërrimit të filtrit të ujit" në faqen 46.

Përdorimet

06 Butonat

- Kur ekrani është i fikur, shtypni çdo buton për të riaktivizuar ekranin.
- Përdorni \circ për të zgjedhur frigoriferin ose ngrirësin dhe $<$ ose $>$ për të zgjedhur temperaturën ose funksionin e dëshiruar për ndarjen e përzgjedhur.



SHËNIM

- Paneli i kontrollit është projektuar për të qëndruar i fikur kur frigoriferi nuk është në punë. Ai aktivizohet dhe ndizet vetëm kur hapni derën ose kur shtypni butonat.
- Nëse e lini derën hapur për 5 minuta, drita e brendshme do të pulsojë për 5 minuta dhe do të fiket. Kjo shërben për të sinjalizuar përdoruesit me probleme dëgjimi se një derë është e hapur. Mbani parasysh se ky funksion është normal.





Vendosja e temperaturës apo funksionit të dëshiruar

1. Shtypni cilindro buton ($<$, \circ ose $>$) për të riaktivizuar ekranin.
 - Ky hap mund të mos zbatohet për disa modele.
2. Shtypni \circ për të zgjedhur frigoriferin ose ngrirësin.
 - Treguesi i përzgjedhur i ndarjes pulson.
 - Simboli i gradë Celsius ($^{\circ}\text{C}$) nuk pulson.
3. Shtypni $<$ ose $>$ për të zgjedhur temperaturën ose funksionin e dëshiruar.
 - Referojuni tabelës për zgjedhjen e disponueshme të çdo ndarje.

Fridge (Frigoriferi)

- Zgjedhja e disponueshme:  (Ftohja me fuqi) \leftrightarrow 1°C \leftrightarrow 2°C \leftrightarrow 3°C \leftrightarrow 4°C \leftrightarrow 5°C \leftrightarrow 6°C \leftrightarrow 7°C \leftrightarrow  (Pushime)
- Ftohja me fuqi e shpejton procesin e ftohjes me shpejtësinë maksimale të ventilatorit. Frigoriferi vazhdon të punojë me shpejtësi të plotë për dy orë e gjysmë dhe më pas kthehet në temperaturën e mëparshme.
- Përdorni funksionin Pushime nëse do të shkoni me pushime apo në një udhëtim pune, ose nëse nuk keni ndërmend ta përdorni frigoriferin për një kohë të gjatë. Temperatura e frigoriferit do të mbahet nën 15°C , por ngrirësi qëndron aktiv siç është caktuar më parë.

Freezer (Ngrirësi)

- Zgjedhja e disponueshme:  (Ngrirja me fuqi) ↔ -23°C ↔ -22°C ↔ -21°C ↔ -20°C ↔ -19°C ↔ -18°C ↔ -17°C ↔ -16°C ↔ -15°C ↔  (Frigoriferi) ↔ **Off**
- Ngrirja me fuqi përshpejton procesin e ngrirjes me shpejtësi maksimale të ventilatorit. Ngrirësi vazhdon të punojë me shpejtësi të plotë për 50 orë dhe më pas kthehet në temperaturën e mëparshme. Për të ngrirë sasi të mëdha ushqimi, aktivizoni Ngrirja me fuqi të paktën 20 orë përpara se të vendosni ushqime në ngrirës.
- Nëse zgjidhni  (Frigoriferi), ngrirësi funksionon si frigorifer dhe cilësimi i temperaturës ndryshon në 3°C.
- Nëse zgjidhni **Off**, ngrirësi fiket.
- Boshatisni mbajtësen e akullit përpara se të zgjidhni  (Frigoriferi) ose **Off**. Pas 15 sekondave nga zgjedhja e  (Frigoriferi) ose **Off**, prodhuesi i akullit fillon të nxjerrë mbetjet e akullit në mbajtësen e akullit.

PARALAJMËRIM

- Në ngrirës nuk duhet të futen shishe qelqi me lëngje ndërkohë që ai është në modalitetin Frigoriferi. Kur çzgjidhni modalitetin Frigoriferi dhe ngrirësi kthehet në modalitetin e ngrirësit, lëngu në shisheet e qelqit do të ngrijë, gjë e cila mund të shkaktojë thyerjen ose shpërthimin e shisheve të qelqit në ngrirës.
- Sigurohuni që t'i hiqni ushqimet e ngrira nga ngrirësi para se të zgjidhni modalitetin Frigoriferi. Ushqimet e ngrira do të shkrijnë dhe do të prishen me rritjen e temperaturës.
- Sigurohuni që ushqimet që nuk dëshironi t'i ngrini t'i hiqni përpara se të çzgjidhni modalitetin Frigoriferi dhe ta përdorni ngrirësin për ngrirje.

SHËNIM

- Përdorimi i funksionit Ngrirja me fuqi rrit konsumin e energjisë së frigoriferit. Mos harroni ta çaktivizoni kur nuk ju nevojitet dhe të riktheni cilësimin fillestar të temperaturës së ngrirësit.
- Kur ngrirësi është në modalitetin "Off" (Joaktiv), temperatura e ngrirësit do të mbahet nën 15°C, por frigoriferi qëndron aktiv siç është caktuar më parë.
- Mos ruani ushqime ose pije në frigorifer kur ngrirësi është caktuar në **Off**.
- Nëse do ta përdorni ngrirësin në modalitetin e ngrirësit, është shumë e rekomandueshme që të përdorni enë plastike për ruajtjen e ushqimeve, veçanërisht të perimeve.

4. Prisni 5 sekonda për të konfirmuar zgjedhjen tuaj.
 - Treguesi i përzgjedhur i ndarjes nuk pulson më.

SHËNIM

Përdorimi i Ftohja me fuqi ose Ngrirja me fuqi rrit konsumin e energjisë.

Përdorimet

Aktivizimi ose çaktivizimi i prodhuesit të akullit

Ju mund ta aktivizoni ose ta çaktivizoni prodhuesin automatik të akullit në frigorifer.

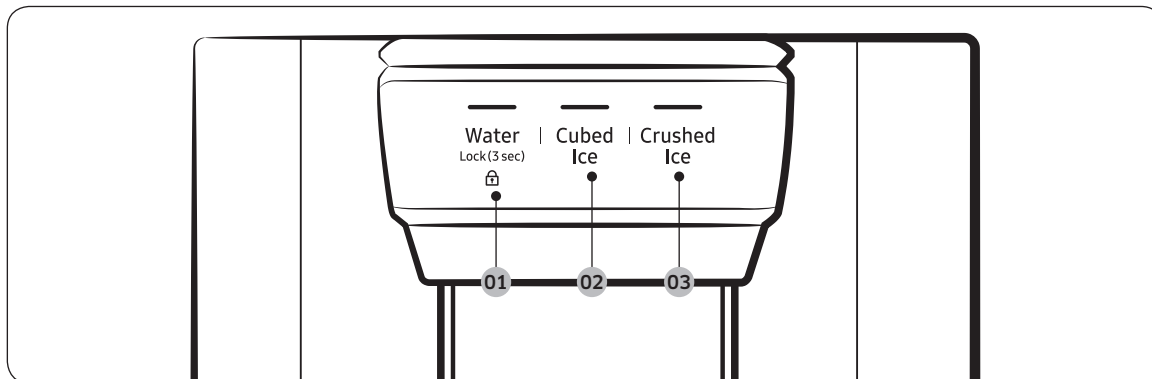
1. Shtypni cilindo buton (<, ○ ose >) për të riaktivizuar ekranin.
 - Ky hap mund të mos zbatohet për disa modele.
2. Shtypni ○ derisa treguesi i prodhuesit të akullit të pulsojë.
3. Shtypni < ose > për të aktivizuar ose çaktivizuar prodhuesin e akullit.
 - Shtypni < për ta aktivizuar.
 - Shtypni > për ta çaktivizuar.
4. Prisni 5 sekonda ose shtypni ○ për të konfirmuar zgjedhjen tuaj.
 - Treguesi Prodhuesi i akullit ndalon së pulsuar.

Rivendosja ose fikja e alarmit të ndërrimit të filtrit të ujit

Ikona e ndërrimit të filtrit të ujit (⌘) pulson për të sinjalizuar përdoruesin se ka ardhur koha e ndërrimit të filtrit të ujit. Mund ta ndërroni menjëherë filtrin e ujit dhe të rivendosni alarmin e ndërrimit të filtrit të ujit ose ta fikni alarmin nëse dëshironi ta ndërroni më vonë filtrin e ujit.

1. Shtypni cilindo buton (<, ○ ose >) për të riaktivizuar ekranin.
 - Ky hap mund të mos zbatohet për disa modele.
2. Shtypni ○ derisa treguesi Filtri i ujit të pulsojë.
3. Shtypni < ose > për të zgjedhur **Reset (Rivendos)** ose "Later" (Më vonë).
 - Nëse e keni ndërruar filtrin e ujit, shtypni < për të rivendosur alarmin e ndërrimit të filtrit të ujit.
 - Nëse dëshironi ta ndërroni më vonë filtrin e ujit dhe të fikni alarmin, shtypni >.
4. Prisni 5 sekonda ose shtypni ○ për të konfirmuar zgjedhjen tuaj.
 - Treguesi Filtri i ujit ndalon së pulsuar.

Paneli i aparatit (vetëm modelet përkatëse)



01 Water (Ujë) / Lock (Blloko)

02 Cubed Ice (Kuba akulli)

03 Crushed Ice (Akull i thërrmuar)

01 Ujë / Blloko (3 sek)

Water (Ujë)	Për të nxjerrë ujë të ftohtë, shtypni Water (Ujë) . Ndizet treguesi përkatës.
Lock (Blloko) (Paneli i aparatit / Leva e aparatit)	Për të shmangur përdorimin e butonave të panelit të aparatit dhe levës së aparatit, shtypni dhe mbani Water (Ujë) për mbi 3 sekonda. Nëse shtypni dhe mbani sërisht butonin për mbi 3 sekonda, bllokimi i aparatit do të çaktivizohet. SHËNIM Funksioni Lock (Blloko) në panelin e aparatit nuk ndikon në komandat e panelit kryesor. Përdorni funksionin Bllokimi i komandave për të bllokuar panelin kryesor.

02 Kuba akulli

Cubed Ice (Kuba akulli)	Shtypni Cubed Ice (Kuba akulli) për të nxjerrë kuba akulli. Ndizet treguesi përkatës.
-------------------------	--

03 Akull i thërrmuar

Crushed Ice (Akull i thërrmuar)	Shtypni Crushed Ice (Akull i thërrmuar) për të nxjerrë akull të thërrmuar. Ndizet treguesi përkatës.
---------------------------------	---

Përdorimet

Funksione speciale

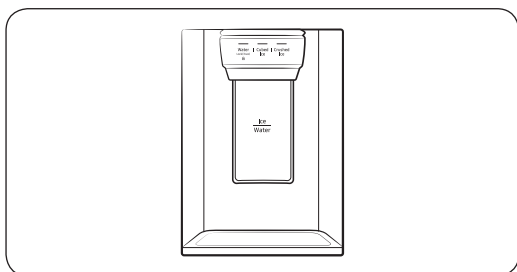
Frigoriferi përmban pajisje praktike nga të cilat mund të përfitoni.

Aparati i ujit/akullit (vetëm modelet përkatëse)

Me anë të aparatit mund të nxirrni ujë me ose pa akull.

Aparati i ujit ofron 3 opsione: ujë të ftohtë, kuba akulli dhe akull të thërrmuar. Për të nxjerrë ujë të ftohtë, shtypni **Water (Ujë)** në panelin e aparatit. Vendosni një gotë uji nën aparat dhe pastaj shtyni levën e aparatit.

Për të nxjerrë ujë me akull



1. Me "Ice Maker" (Prodhuesi i akullit) të aktivizuar, shtypni **Cubed Ice (Kuba akulli)** ose **Crushed Ice (Akull i thërrmuar)** për të zgjedhur llojin e akullit.
2. Vendosni një gotë ujë nën aparat dhe pastaj shtyni **levën e aparatit** me gotë. Aparati do të nxjerrë akull.
3. Shtypni **Water (Ujë)** për të zgjedhur ujë.
4. Shtyni **levën e aparatit** me gotë. Aparati do të nxjerrë ujë.

SHËNIM

- Aparati do ta ndërpresë nxjerrjen nëse vazhdoni ta shtyni levën për rreth 1 minutë. Për të nxjerrë më shumë ujë, lëshoni dhe shtyni sërish levën.
- Për të shmangur derdhjen e ujit të nxjerrë, sigurohuni që gota të jetë në drejtimin e aparatit.
- Nëse nuk e përdorni aparatit për 2-3 ditë, uji i nxjerrë mund të ketë aromë ose shije të pazakontë. Ky nuk është defekt i sistemit. Derdhini 1-2 gotat e para me ujë.

Prodhuesi i akullit (vetëm modelet përkatëse)

Frigoriferi ka një prodhues të integruar akulli që nxjerr akull në mënyrë automatike, që të mund ta pini ujin e filtruar edhe me akull me kuba apo të thërrmuar.

Prodhimi i akullit

Pasi ta keni instaluar dhe ta keni vënë në prizë frigoriferin, ndiqni këto udhëzime për të siguruar prodhimin e duhur të akullit dhe për ta mbajtur mbajtësen e akullit plot me akull:

1. Për të garantuar performancë optimale, lëreni frigoriferin të punojë për të paktën 24 orë.
2. Nxirrni 4 deri në 6 kubat e parë të akullit në një gotë.
3. Prisni edhe 8 orë të tjera dhe nxirrni 4 deri në 6 kuba të tjerë akulli.
4. Pastaj, prisni edhe 16 orë të tjera dhe nxirrni gotën e parë plot me akull.

SHËNIM

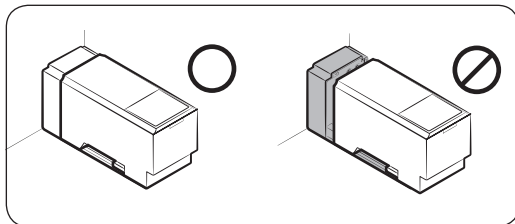
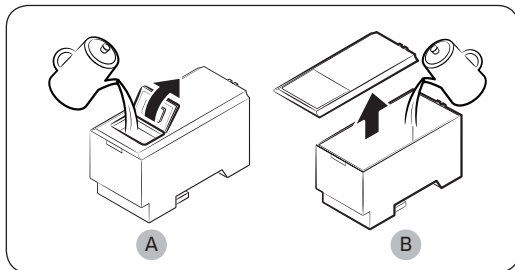
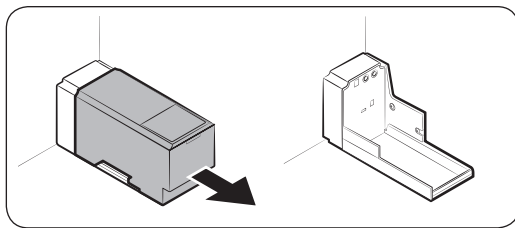
- Nëse e konsumoni të gjithë akullin njëherësh, duhet të prisni 8 orë përpara se të nxirrni 4 deri në 6 kubat e parë. Kjo garanton mbushjen e saktë të mbajtëses së akullit me akull.
- Kubat e akullit të prodhuar shpejt mund të duken të bardhë, gjë e cila është normale.

KUJDES

Nxirreni akullin në proporcion me madhësinë e gotës.

- Nëse nxirreni një sasi të tepërt, akulli mund të bjerë në tokë dhe t'ju lëndojë.
- Akulli mund të akumulohet dhe të bllokojë folenë e akullit.

Për të mbushur depozitën e ujit (vetëm modelet përkatëse)



Për përdorimin për herë të parë, pastroni anën e brendshme të depozitës së ujit dhe thajeni mirë.

1. Kapni të dyja dorezat në pjesën e përparme të depozitës dhe nxirreni duke e rrëshqitur siç tregohet.

2. Hapni fletën e përparme (A) të kapakut ose kapakun e plotë (B) dhe mbusheni depozitën me maks. 5 litra ujë.

KUJDES

- Mos e kaloni vijën maksimale. Uji do të derdhet.
 - Mbusheni vetëm me ujë të pijshëm.
3. Futeni përsëri depozitën e ujit dhe puthiteni në mekanizmin e aparatit. Sigurohuni që ana e përparme (me fletën e përparme) të depozitës të jetë kthyer përpara.

KUJDES

- Sigurohuni që depozita e ujit të puthitet në raft. Në të kundërt, depozita e ujit mund të mos funksionojë saktë.
- Mos e përdorni frigoriferin pa futur depozitën e ujit. Kjo mund të ulë performancën e ftohjes.
- Mbusheni depozitën vetëm me ujë të pijshëm, si p.sh. me ujë mineral ose të purifikuar. Mos përdorni lëngje të tjera.
- Tregoni kujdes kur e lëvizni depozitën e mbushur. Nëse depozita bie, mund të shkaktohet lëndim fizik.

Përdorimet

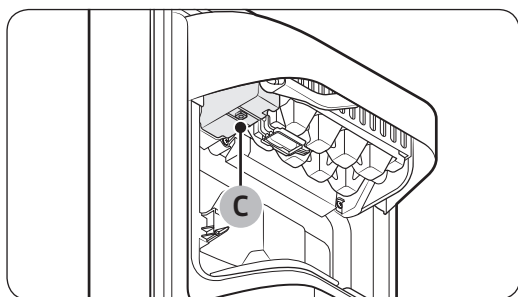
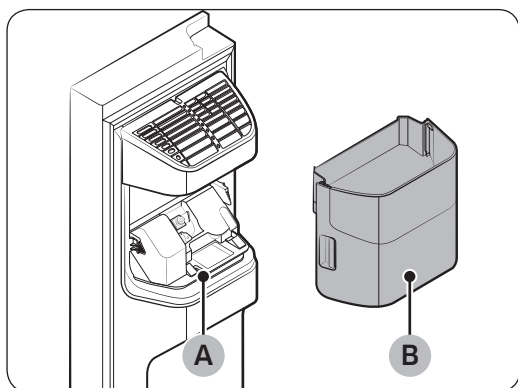
- Mos provoni ta çmontoni vetë pompën e brendshme. Aparati nuk funksionon nëse pompa e brendshme dëmtohet ose shkeputet nga depozita e ujit.

Për përdorimin për herë të parë

- Shtyjeni levën e aparatit për 10 sekonda për të nxjerrë ajrin nga zorrët e sistemit të furnizimit me ujë.
- Hidhni gjashtë gotat e para me ujë për ta hequr papastërtitë në sistemin e furnizimit me ujë.

Prodhimi i akullit (vetëm modelet përkatëse)

Frigoriferi ka një prodhues të integruar akulli që nxjerr akull automatikisht, në mënyrë që të pini ujë të filtruar me kuba akulli ose me akull të thërrmuar, sipas dëshirës.



Nëse nuk nxirret akull, fillimisht kontrolloni nëse prodhuesi i akullit prodhon akull siç duhet.

Për të kontrolluar prodhuesin e akullit

1. Mbajeni me kujdes **mbajtësen e prodhuesit të akullit (B)** me të dyja duart dhe hiqeni nga **foleja e akullit (A)**.
2. Kontrolloni mbajtësen e prodhuesit të akullit nëse përmban akull siç duhet.
3. Shtypni **butonin (C)** në pjesën e poshtme të prodhuesit të akullit. Do të dëgjoni një tingull (ding-dong) pas shtypjes së butonit.
4. Do të dëgjoni një tjetër tingull nëse prodhuesi i akullit funksionon saktë.

SHËNIM

Nëse simptoma vazhdon, kontaktoni instaluesin e linjës së ujit ose një qendër lokale të shërbimit të "Samsung".

! KUJDES

- Mos e shtypni vazhdimisht butonin pas mbushjes me akull ose ujë të tabakasë së akullit. Përndryshe, mund të derdhet ujë ose akulli mund të ngecë.
- Kur frigoriferi rindizet pas një ndërprerjeje të energjisë elektrike, mbajtësja e prodhuesit të akullit mund të përmbajë një përzierje kubash të shkrirë e të ngecur akulli, të cilët mund të shkaktojnë defekt sistemi. Për ta shmangur këtë, sigurohuni që ta boshatisni mbajtësen e prodhuesit të akullit përpara se të përdorni frigoriferin.
- Për të shmangur rrëzimin e mbajtësës së prodhuesit të akullit, sigurohuni që ta hiqni ose ta rivendosni mbajtësen me të dyja duart.

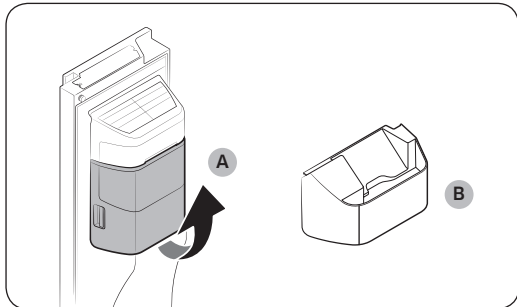
-
- Mos i lini fëmijët të varen tek aparati i akullit ose mbajtësja e prodhuesit të akullit apo të luajnë me to. Fëmijët mund të lëndohen.
 - Mos futni gishtat apo objekte të tjera në vrimën e aparatit apo në folenë e akullit. Kjo mund të shkaktojë lëndim personal apo dëmtim prone.

SHËNIM

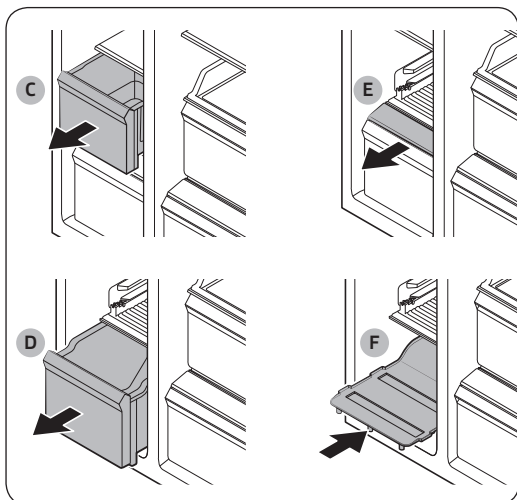
- Nëse e hiqni mbajtësen e prodhuesit të akullit, treguesi Prodhuesi i akullit aktiv do të pulsojë.
- Heqja e mbajtëses së prodhuesit të akullit nuk ndikon në performancën termike apo mekanike të frigoriferit.
- Vëllimi i deklaruar i ngrirësit matet me udhëzuesin e ngrirësit dhe raftin e poshtëm, pas heqjes së prodhuesit të akullit dhe sirtarëve të sipërm e të poshtëm.

Përdorimet

Për të përfituar më shumë hapësirë ruajtjeje (vetëm modelet përkatëse)



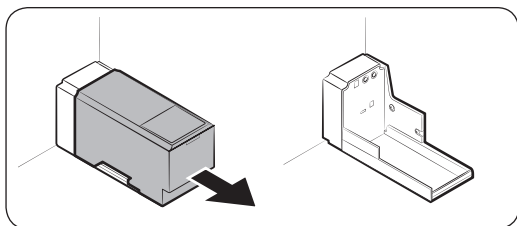
Hiqni mbajtësen e prodhuesit të akullit (A) nëse nuk e përdorni prodhuesin e akullit dhe ju nevojitet më shumë hapësirë ruajtjeje. Në vijim, futni udhëzuesin e ngrirësit (opsional) (B) në vendin e mbajtëses së prodhuesit të akullit.



Për të përftuar më shumë hapësirë, hiqni sirtarin e sipërm (C), sirtarin e poshtëm (D) dhe kapakun e sirtarit të poshtëm (E). Në vijim, futni raftin e poshtëm (F) të ofruar.

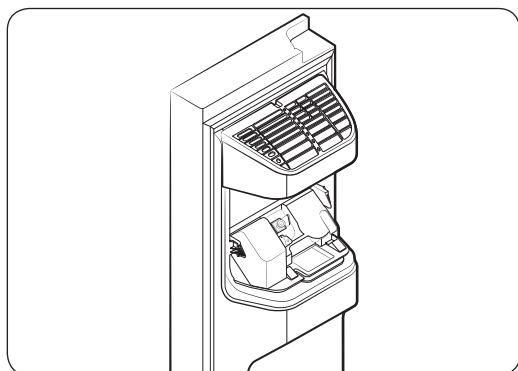
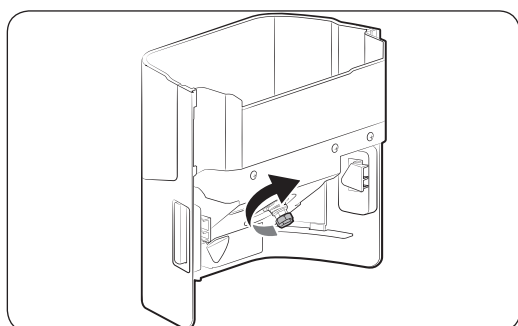
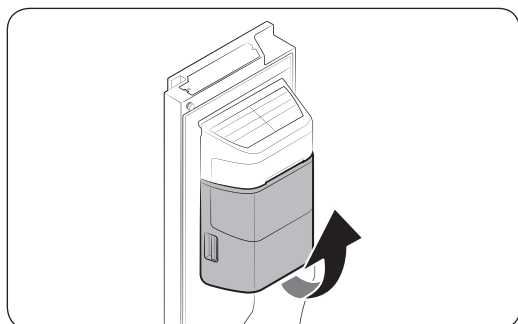
SHËNIM

- Heqja e sirtarëve nuk ndikon në temperaturën apo përdorimin e ngrirësit.
- Vëllimi i deklaruar i ngrirësit matet me raftin e poshtëm, pas heqjes së sirtarit të sipërm, sirtarit të poshtëm dhe kapakut të sirtarit të poshtëm.



Për më shumë hapësirë, hiqni depozitën e ujit dhe përdoreni hapësirën për të ruajtur më shumë artikuj.

Mbajtësja e prodhuesit të akullit



Nëse nuk nxirrni akull për një periudhë të gjatë, mund të formohen grumbuj akulli brenda mbajtëses. Në këtë rast, hiqni dhe boshatisni mbajtësen e prodhuesit të akullit.

1. Për të hequr mbajtësen e prodhuesit të akullit, ngrijeni lart me kujdes dhe tërhiqeni ngadalë nga dorezat me të dyja duart.
2. Hiqni dhe boshatisni mbajtësen e prodhuesit të akullit.
3. Kur të përfundoni, rrotulloni me 90° dorezën e ingranazhit në pjesën e pasme të mbajtëses dhe më pas vendoseni mbajtësen sërish në vend. Sigurohuni që mbajtësja të jetë futur saktë kur të dëgjoni një tingull kërcitjeje.

⚠ KUJDES

- Mos ushtroni forcë të tepërt mbi kapakun e mbajtëses. Kapaku mund të thyhet.
- Mos e përplasni derën. Mbi prodhuesin e akullit mund të derdhet ujë.
- Për të shmangur lëndimin, sigurohuni që të pastroni akullin ose ujin që mund të ketë rënë në dysheme.
- Për të shmangur aksidente ose lëndime, mos i lini fëmijët të luajnë me aparatin e ujit apo me prodhuesin e akullit.
- Mos futni dorën ose objekte në folenë e akullit. Kjo mund të shkaktojë lëndim fizik apo dëmtim të produktit.

📖 SHËNIM

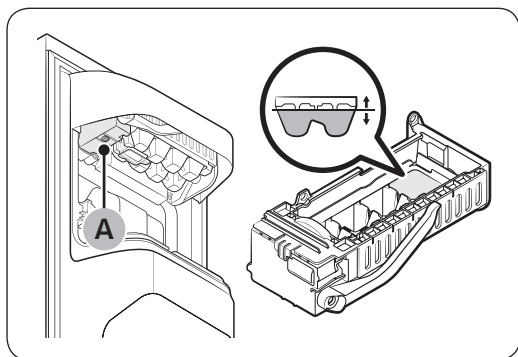
- Nëse treguesi Prodhuksi i akullit aktiv pulson, hiqni dhe rivendosni mbajtësen e prodhuesit të akullit. Sigurohuni që është rifitur saktë.
- Tingujt që lëshon prodhuksi i akullit gjatë procesit të prodhimit të akullit janë normalë.

Përdorimet

- As prodhuesi i akullit dhe as aparati i ujit nuk funksionon teksa dera është hapur.

Presioni i ujit

Nëse dëshironi të kontrolloni sasinë e ujit që qarkullon brenda tabakasë së akullit, ndiqni këta hapa.



1. Hiqni mbajtësen e akullit.
2. Shtypni **butonin (A)** në pjesën e poshtme të prodhuesit të akullit. Normalisht, tabakaja e akullit mbushet me ujë brenda pak minutash.
3. Nëse niveli i ujit është më i ulët nga sa pritej, kontrolloni presionin e ujit të linjës së furnizimit me ujë nga burimi i ujit. Ky nuk është defekt i sistemit.

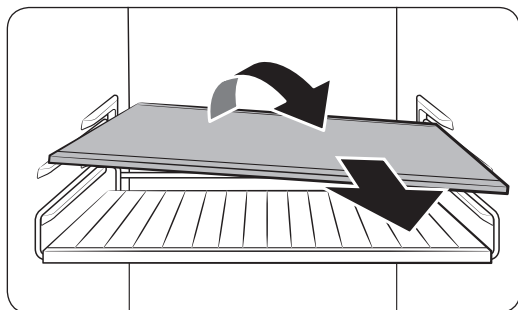
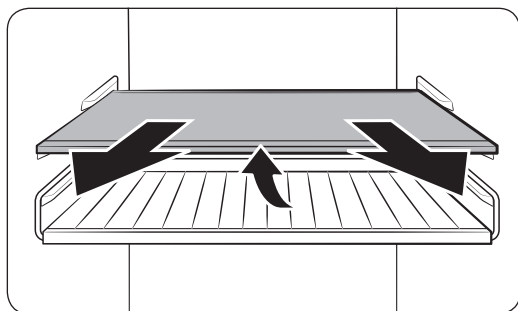
KUJDES

- Mos e shtypni vazhdimisht butonin në pjesën e poshtme të prodhuesit të akullit kur tabakaja është e mbushur me ujë. Përndryshe, mund të derdhet ujë ose akulli mund të ngeçë.
- Sigurohuni që mbajtësja e prodhuesit të akullit të jetë futur saktë. Përndryshe, prodhuesi i akullit nuk do të punojë.
- Hiqni tabakanë e akullit në rast ndërprerjeje të energjisë elektrike. Mund të rrjedhë ujë.

Mirëmbajtja

Manovrimi dhe kujdesi

Raftet (frigoriferi/ngriri) / Skara e verërave (vetëm modelet përkatëse)



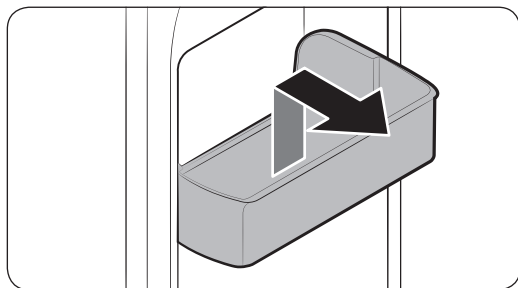
1. Tërhiqeni pak raftin (ose skarën e verërave). Më pas, tërhiqeni për jashtë teksa ngrini anën e pasme.

2. Kthejeni raftin (ose skarën e verërave) diagonalisht për ta hequr.

⚠ KUJDES

- Rafti duhet të futet siç duhet. Mos e futni mbrapsht.
- Mbjtëset prej xhami mund të gërvishtin sipërfaqen e rafteve prej xhami.
- Mos futni raft në pozicionin e skarës së verërave. Kjo mund ta dëmtojë frigoriferin. (vetëm modelet përkatëse)

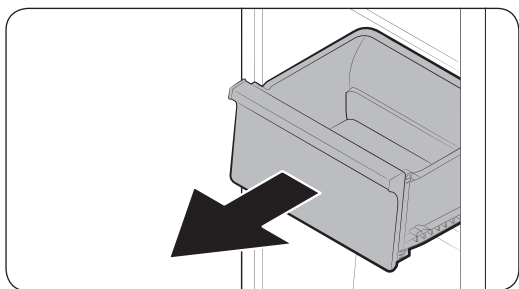
Koshat e dyerve



Për të hequr një kosh dëre, mbani anët e përparme të koshit dhe ngrieni lehtë për ta nxjerrë.

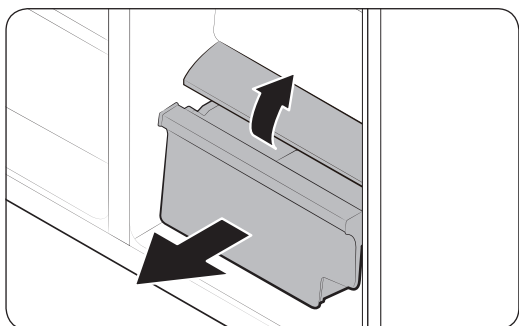
Mirëmbajtja

Sirtarët



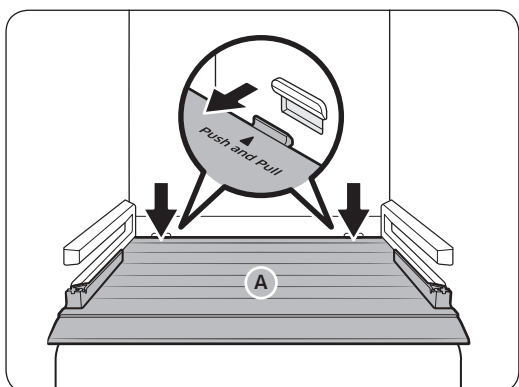
Ngrini lehtë pjesën e përparë të sirtarit dhe nxirreni duke e rrëshqitur.

Sirtari i ruajtjes së perimeve/ushqimeve të thata dhe mishit



Për të hequr sirtarin e perimeve nga frigoriferi ose sirtarin e produkteve të thata nga ngrirësi.

1. Nëse është e nevojshme, hiqni fillimisht sirtarët shumëfunksionalë përreth.



2. Nëse frigoriferi ka një **kapak (A)** për sirtarin e perimeve/produkteve të thata, hiqeni sipas metodës së mëposhtme.

- a. Tërhiqni sirtarin deri në gjysmë.
- b. Tërhiqni kapakun ndërsa shtyni anët e pasme (siç shënohet në figurë).

3. Nxirreni me kujdes sirtarin e perimeve/produkteve të thata.

Mbajtësja e prodhuesit të akullit

Për të hequr mbajtësen e prodhuesit të akullit, shihni seksionin "Mbajtësja e prodhuesit të akullit" në faqen 53.

Pastrimi

Brenda dhe jashtë

PARALAJMËRIM

- Mos përdorni benzinë, hollues ose detergjente për shtëpi/makinë, si p.sh. "Clorox™" për qëllime pastrimi. Ata mund të dëmtojnë sipërfaqen e frigoriferit dhe mund të shkaktojnë zjarr.
- Mos spërkatni ujë mbi frigorifer. Mund të shkaktojë goditje elektrike.
- Mos futni gishtat ose objekte të tjera në vrimën e aparatit.

Përdorni rregullisht një rrobë të thatë për të hequr të gjitha substancat e huaja, si pluhurat ose uji, nga terminalet e spinës elektrike dhe pikat e kontaktit.

1. Hiqni kordonin elektrik nga priza.
2. Përdorni një rrobë të butë pa push ose letra kuzhine të njomura për të pastruar pjesën e brendshme dhe të jashtme të frigoriferit.
3. Kur të përfundoni, përdorni një rrobë ose letër kuzhine të thatë për ta tharë mirë.
4. Futni kordonin e eklektik në prizë.

Aparati i akullit / ujit (vetëm modelet përkatëse)

SHËNIM

Për arsye higjienike, pastrojeni shpesh zonën e aparatit.

KUJDES

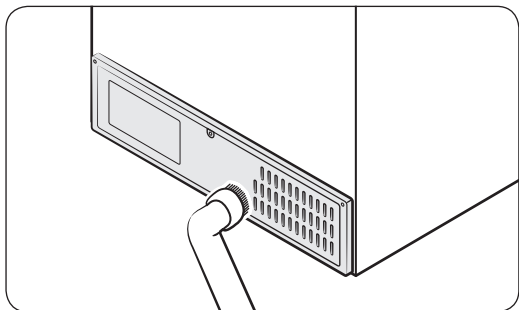
Kur zgjidhet akull i thërrmuar, në folenë e akullit mund të mblidhen disa mbetje copash akulli. Për ta shmangur këtë, hiqeni akullin e mbetur në fole me një leckë të butë e të pastër.

Izoluesit prej gome

Nëse izoluesit prej gome të derës ndoten, dera mund të mos mbyllet si duhet duke reduktuar performancën dhe efikasitetin e frigoriferit. Përdorni një detergjent mesatar dhe një rrobë të njomë për të pastruar izoluesit prej gome. Më pas, thajini mirë me një rrobë.

Mirëmbajtja

Paneli i pasmë



Për të mbajtur pastër kordonët dhe pjesët e ekspozuara të panelit të pasmë, pastrojeni panelin me fshesë me korrent një ose dy herë në vit.

KUJDES

Mos e hiqni kapakun e panelit të pasmë. Mund të shkaktohet goditje elektrike.

Ndërrimi

Llambat

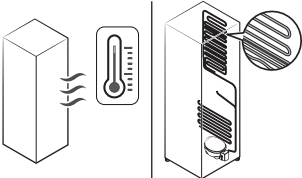
Riparimi i llambave nuk mund të kryhet nga përdoruesi. Për të ndërruar llambat e frigoriferit, kontaktoni një qendër lokale të shërbimit të "Samsung".

Zgjidhja e problemeve

Përpara se t'i telefononi shërbimit, shqyrtoni pikat e kontrollit më poshtë. Telefonatat e shërbimit në lidhje me situata normale (raste kur nuk ka defekt) i faturohen klientit.

Të përgjithshme

Temperatura

Shenja treguese	Shkaqet e mundshme	Zgjidhja
Frigoriferi/ngrirësi nuk punon. Temperatura e frigoriferit/ngrirësit është e ngrohtë.	<ul style="list-style-type: none"> Kordoni elektrik nuk është lidhur mirë. 	<ul style="list-style-type: none"> Futeni mirë në prizë kordonin elektrik.
	<ul style="list-style-type: none"> Komanda e temperaturës nuk është caktuar siç duhet. 	<ul style="list-style-type: none"> Caktojeni në nivel më të ulët temperaturën.
	<ul style="list-style-type: none"> Frigoriferi ndodhet pranë një burimi nxehtësie ose nën rrezet e diellit. 	<ul style="list-style-type: none"> Mbajeni frigoriferin larg rrezeve të diellit ose burimeve të nxehtësisë.
	<ul style="list-style-type: none"> Nuk ka hapësirë të mjaftueshme midis frigoriferit dhe mureve apo mobilieve pranë tij. 	<ul style="list-style-type: none"> Rekomandojmë që hapësira midis frigoriferit dhe mureve (ose mobilieve) në afërsi të jetë mbi 50 mm.
Frigoriferi/ngrirësi mbiftohet.	<ul style="list-style-type: none"> Komanda e temperaturës nuk është caktuar siç duhet. 	<ul style="list-style-type: none"> Caktoni një temperaturë më të lartë.
Muri i brendshëm është i nxehtë.	<ul style="list-style-type: none"> Frigoriferi ka tuba nxehtësidurues në murin e brendshëm. 	<ul style="list-style-type: none"> Për të parandaluar krijimin e kondensimit, frigoriferi ka një tubacion kundër nxehtësisë në cepat përpara. Kjo pajisje mund të mos funksionojë mirë nëse rritet temperatura e ambientit. Ky nuk është defekt i sistemit. 

Zgjidhja e problemeve

Aroma

Shenja treguese	Shkaqet e mundshme	Zgjidhja
Frigoriferi mban aroma.	<ul style="list-style-type: none">Ushqim i prishur.	<ul style="list-style-type: none">Pastrojeni frigoriferin dhe hiqni ushqimet e prishura.
	<ul style="list-style-type: none">Ushqime me aroma të forta.	<ul style="list-style-type: none">Sigurohuni që ushqimi me erë të fortë të mbështillet me sa më pak ajër.

Brymë

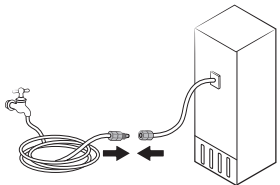
Shenja treguese	Shkaqet e mundshme	Zgjidhja
Ka brymë rreth vrimave të ajrimit.	<ul style="list-style-type: none">Ka ushqime që bllokojnë vrimat e ajrimit.	<ul style="list-style-type: none">Sigurohuni që të mos ketë ushqime që bllokojnë vrimat e ajrimit të frigoriferit.
Ka brymë në muret e brendshme.	<ul style="list-style-type: none">Dera nuk mbyllet siç duhet.	<ul style="list-style-type: none">Sigurohuni që nuk ka ushqime që bllokojnë derën. Pastroni gominën e derës.

Kondensim

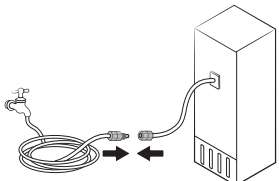
Shenja treguese	Shkaqet e mundshme	Zgjidhja
Ka kondensim në muret e brendshme.	<ul style="list-style-type: none">Nëse dera lihet hapur, në frigorifer hyn lagështirë.	<ul style="list-style-type: none">Fshini lagështirën dhe mos e lini gjatë hapur derën e frigoriferit.
	<ul style="list-style-type: none">Ushqime me përmbajtje të lartë lagështire.	<ul style="list-style-type: none">Sigurohuni që ushqimet të mbështillen me sa më pak ajër.

Ujë/akull (vetëm modelet me aparat)

Shenja treguese	Shkaqet e mundshme	Zgjidhja
Rrjedhja e ujit është më e dobët se zakonisht.	<ul style="list-style-type: none">Presioni i ujit është shumë i ulët.	<ul style="list-style-type: none">Sigurohuni që presioni i ujit të jetë nga 30 deri në 125 psi.
Prodhuesi i akullit lëshon një uturimë.	<ul style="list-style-type: none">Funksioni i prodhuesit të akullit është aktivizuar, por furnizimi me ujë nuk është lidhur me frigoriferin.	<ul style="list-style-type: none">Fikni prodhuesin e akullit.

Shenja treguese	Shkaqet e mundshme	Zgjidhja
Prodhuesi i akullit nuk bën akull.	<ul style="list-style-type: none"> Prodhuesi i akullit sapo është instaluar. 	<ul style="list-style-type: none"> Duhet të prisni 12 orë që frigoriferi të prodhojë akull.
	<ul style="list-style-type: none"> Temperatura e ngrirësit është shumë e lartë. 	<ul style="list-style-type: none"> Caktoni temperaturën e frigoriferit nën -18°C ose -20°C në temperaturë të ngrrohtë ambienti.
	<ul style="list-style-type: none"> Është aktivizuar funksioni Blloko i panelit të aparatit. 	<ul style="list-style-type: none"> Çaktivizoni funksionin Blloko të panelit të aparatit.
	<ul style="list-style-type: none"> Prodhuesi i akullit është i çaktivizuar. 	<ul style="list-style-type: none"> Aktivizoni prodhuesin e akullit.
Akulli nuk nxirret.	<ul style="list-style-type: none"> Akulli mund të ngecë nëse aparati i akullit nuk përdoret për kohë të gjatë (rreth 3 javë). 	<ul style="list-style-type: none"> Nëse nuk do ta përdorni frigoriferin për kohë të gjatë, boshatiseni mbajtësen e akullit dhe çaktivizojeni prodhuesin e akullit.
	<ul style="list-style-type: none"> Mbajtësja e akullit nuk është futur siç duhet. 	<ul style="list-style-type: none"> Sigurohuni që mbajtësja e akullit të jetë futur siç duhet.
	<ul style="list-style-type: none"> Linja e ujit nuk është lidhur mirë ose nuk është aktivizuar furnizimi me ujë. 	<ul style="list-style-type: none"> Kontrolloni nëse linja e ujit është instaluar siç duhet. Kontrolloni nëse rubineti i linjës së ujit është i mbyllur. 

Zgjidhja e problemeve

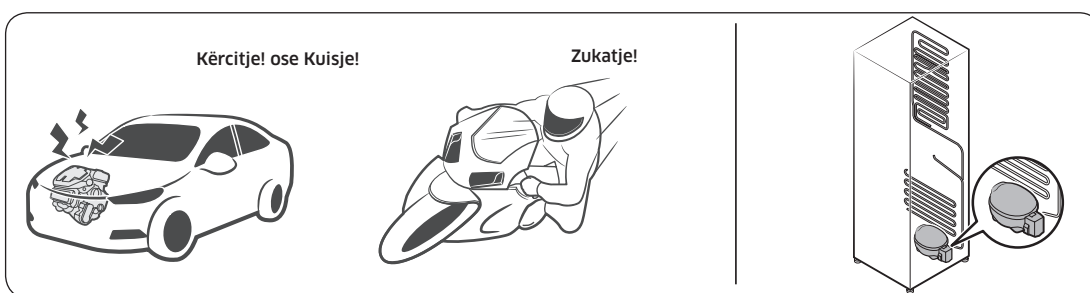
Shenja treguese	Shkaqet e mundshme	Zgjidhja
Nuk nxirret ujë.	<ul style="list-style-type: none"> Linja e ujit nuk është lidhur mirë ose nuk është aktivizuar furnizimi me ujë. 	<ul style="list-style-type: none"> Kontrolloni nëse linja e ujit është instaluar siç duhet. Kontrolloni nëse rubineti i linjës së ujit është i mbyllur. 
	<ul style="list-style-type: none"> Është aktivizuar funksioni Blloko i panelit të aparatit. 	<ul style="list-style-type: none"> Çaktivizoni funksionin Blloko të panelit të aparatit.
	<ul style="list-style-type: none"> Është instaluar një filtër uji i një pale të tretë. 	<ul style="list-style-type: none"> Përdorni vetëm filtra të dhëna ose të miratuara nga "Samsung". Filtrat e pamiratuara mund të rrjedhin dhe të dëmtojnë frigoriferin.

Dëgjoni tinguj jonormalë nga frigoriferi?

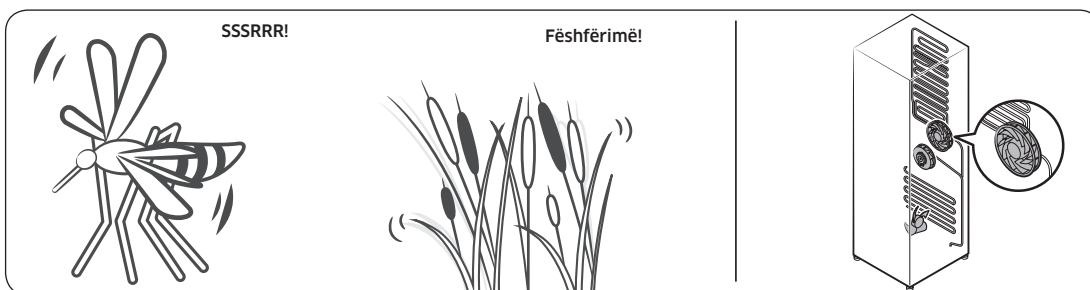
Përpara se t'i telefononi shërbimit, shqyrtoni pikat e kontrollit më poshtë. Telefonatat e shërbimit në lidhje me tinguj normalë pune do t'i faturohen klientit.

Këta tinguj janë normalë.

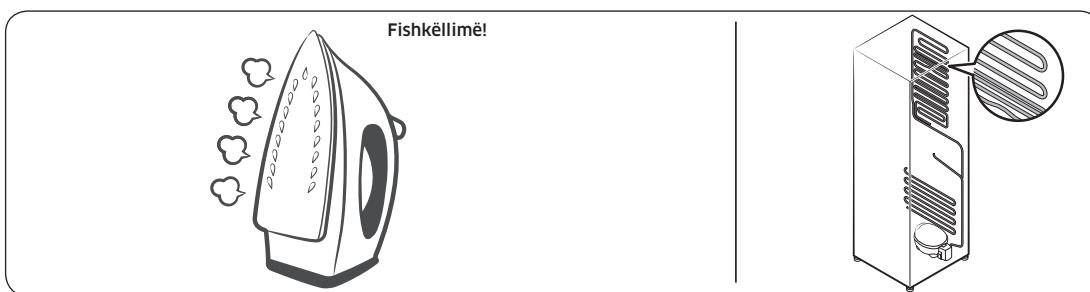
- Kur fillon apo mbaron një veprim, frigoriferi lëshon tinguj të ngjashëm me ndezjen e motorit të një automjeti. Me stabilizimin e veprimit, tingujt shuhen.



- Gjatë funksionimit të ventilatorit, mund të ketë tinguj të tillë. Kur frigoriferi arrin temperaturën e caktuar, nuk ka tinguj ventilatori.



- Gjatë ciklit të shkrirjes, uji mund të pikojë mbi ngrohësin e shkrirjes, duke shkaktuar tingujt përkatës.

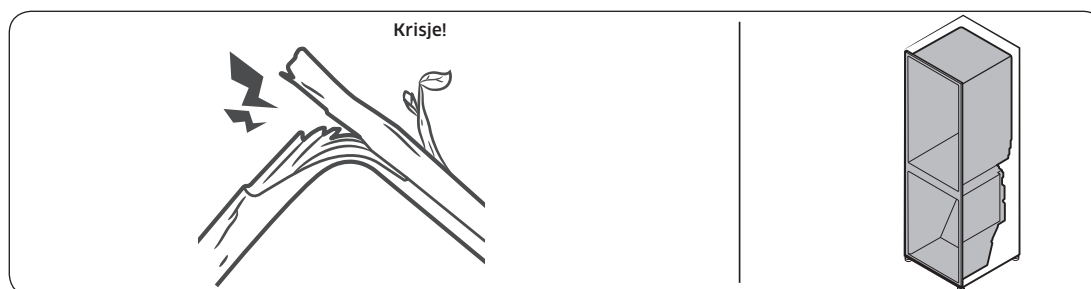


Zgjidhja e problemeve

- Me ftohjen ose ngrirjen e frigoriferit, gazi ftohës lëviz nëpër tubat e izoluar, duke lëshuar tinguj pluskimi.



- Me rritjen ose uljen e temperaturës së frigoriferit, pjesët plastike tkurren dhe bymehen, duke lëshuar tinguj kërcitës. Këta tinguj ndodhin gjatë ciklit të shkrirjes ose kur punojnë pjesët elektronike.



- Për modelet me prodhues akulli: Kur hapet valvula e ujit për mbushjen e prodhuesit të akullit, mund të ketë uturimë.
- Për shkak të balancimit të presionit gjatë hapjes dhe mbylljes së derës së frigoriferit, mund të ketë tinguj vakuumi.

Shtojcë

Udhëzimet e sigurisë

- Për përdorim sa më të efektshëm të energjisë, mbajini të gjitha mjetet e brendshme si koshat, sirtarët, raftet dhe enën e kubave të akullit në pozicionin e caktuar nga prodhuesi.
- Kjo pajisje frigoriferike nuk synohet të përdoret si pajisje e integruar.

Udhëzimet e instalimit

Për pajisjet frigoriferike me kategori klime

Në varësi të kategorisë së klimës, kjo pajisje frigoriferike synohet të përdoret në diapazonin e temperaturave të ambientit siç specifikohet në tabelën e mëposhtme.

Kategoria e klimës mund të gjendet në etiketën e specifikimeve. Në temperatura jashtë këtij diapazoni specifik produkti mund të mos funksionojë siç duhet.

Kategorinë e klimës mund ta gjeni në etiketën brenda frigoriferit tuaj

Diapazoni i temperaturës efektive

Frigoriferi është projektuar të funksionojë normalisht në diapazonin e temperaturës të specifikuar nga klasifikimi i kategorisë së tij.

Kategoria	Simbol	Intervali i temperaturës së ambientit (°C)	
		IEC 62552 (ISO 15502)	ISO 8561
E butë e zgjeruar	SN	+10 deri në +32	+10 deri në +32
E butë	N	+16 deri në +32	+16 deri në +32
Nëntropikale	ST	+16 deri në +38	+18 deri në +38
Tropikale	T	+16 deri në +43	+18 deri në +43

SHËNIM

Rendimenti në ftohje dhe konsumi i energjisë së frigoriferit mund të ndikohet nga temperatura e ambientit, shpeshtësia e hapjes së derës dhe vendndodhja e frigoriferit. Rekomandojmë t'i rregulloni parametrat e temperaturës si duhet.

Shtojcë

Udhëzimet për temperaturat

Temperatura e rekomanduar

Cilësimet e temperaturës optimale për ruajtjen e ushqimeve:

- Frigoriferi: 3°C
- Ngrirësi: -19°C
- Frigoriferi në Konvertimi i ngrirësit: 3°C

SHËNIM

Konfigurimi i temperaturës optimale të çdo ndarje në temperaturë ambiente. Temperatura mbi optimale bazohet në temperaturën e ambientit 25°C.

Ftohja me fuqi

Ftohja me fuqi përshejton procesin e ftohjes me shpejtësinë maksimale të ventilatorit. Frigoriferi vazhdon të punojë me shpejtësi të plotë për dy orë e gjysmë dhe më pas kthehet në temperaturën e mëparshme.

Ngrirja me fuqi

Ngrirja me fuqi përshejton procesin e ngrirjes me shpejtësinë maksimale të ventilatorit. Ngrirësi vazhdon të punojë me shpejtësi të plotë për 50 orë dhe më pas kthehet në temperaturën e mëparshme. Për të ngrirë sasi të mëdha ushqimi, aktivizoni Ngrirja me fuqi të paktën 20 orë përpara se të vendosni ushqime në ngrirës.

SHËNIM

Kur përdorni këtë funksion, konsumi i energjisë së frigoriferit do të rritet. Mos harroni ta çaktivizoni kur nuk ju nevojitet dhe të riktheni cilësimin fillestar të temperaturës së ngrirësit.

Mënyra e ruajtjes për konservim maksimal (vetëm modelet përkatëse)

Mbulojini ushqimet për të ruajtur lagështinë dhe që ato të mos marrin aromën nga ushqimet e tjera. Një tenxhere e madhe me ushqim, si për shembull supë ose lëng mishi, duhet të ndahet në pjesë të vogla dhe të vendosen në enë të cekëta përpara se ti futni në frigorifer. Një copë e madhe mishi ose një pulë e plotë duhet të ndahet në pjesë më të vogla ose të vendosen në enë të cekëta përpara se ti futni në frigorifer.

Vendosja e ushqimeve

Raftet	Raftet duhet të rregullohen në mënyrë që të nxënë një shumëllojshmëri paketimesh.
Ndarja e specializuar (vetëm modelet përkatëse)	Sirtarët e poshtëm hermetik ofrojnë një mjedis optimal për ruajtjen e frutave dhe perimeve. Perimet kërkojnë një ambient me më shumë lagështi ndërsa frutat kërkojnë një ambient me më pak lagështi. Koshat e poshtëm janë të pajisura me pajisje kontrolli për të kontrolluar nivelin e lagështisë. (*Në varësi të modelin dhe opsioneve) Temperatura me rregullim e sirtarit të mishit rrit në maksimum kohën e ruajtjes së mishit dhe djathit.
E ruajtur te dera	Mos i ruani ushqimet që prishen te dera. Vezët duhet të ruhen në karton në një raft. Temperatura në koshat e derës mund të luhatet më shumë se sa temperatura brenda frigoriferit. Mbajeni derë mbyllur sa më shumë të jetë e mundur.
Ndarja e ngrirësit	Mund të ruani ushqime të ngrira, të prodhoni kuba akulli dhe të ngrini ushqime të freskëta në ndarjen e ngrirësit.

SHËNIM

Vendosni në ngrirje vetëm ushqime të freskëta dhe të paprishura. Ushqimet që dëshironi t'i ngrini, mbajini larg ushqimeve që janë të ngrira. Për të shmangur humbjen e shijes ose tharjen e ushqimeve, vendosini ato në enë hermetike.

Shtojcë

Tabela e ruajtjes së frigoriferit dhe ngrirësit

Jetëgjatësia e freskisë është në varësi të temperaturës dhe ekspozimit ndaj lagështisë. Meqenëse datat te produktet nuk tregojnë përdorimin e sigurt të produktit, këshillohuni me këtë tabelë dhe ndiqni këto hapa.

Produktet e qumështit

Produkti	Frigoriferi	Ngrirësi
Qumësht	1 javë	1 muaj
Gjalpë	2 javë	12 muaj
Akullore	-	2-3 javë
Djathë natyralë	1 muaj	4-6 muaj
Djathë i shkrirë	2 javë	Nuk rekomandohet
Kos	1 muaj	-

Mishi

Produkti	Frigoriferi	Ngrirësi
Rosto e pjekur, biftekë, bërxiollë	3-4 ditë	2-3 muaj
Mish i grirë i freskët, mish i zier	1-2 ditë	3-4 muaj
Proshutë	7 ditë	1 muaj
Salsiçe, mish derri i pa gatuar, mish viçi, gjel deti	1-2 ditë	1-2 muaj

Pulë / Vezë

Produkti	Frigoriferi	Ngrirësi
Pulë e freskët	2 ditë	6-8 muaj
Sallatë me pulë	1 ditë	-
Vezë të freskëta me lëvozhgë	2-4 javë	Nuk rekomandohet

Peshk / Fruta deti

Produkti	Frigoriferi	Ngrirësi
Peshk i freskët	1-2 ditë	3-6 muaj
Peshk i gatuar	3-4 ditë	1 muaj
Sallatë me peshk	1 ditë	Nuk rekomandohet
Peshk i tharë ose turshi	3-4 javë	-

Fruta

Produkti	Frigoriferi	Ngrirësi
Mollë	1 muaj	-
Pjeshka	2-3 javë	-
Ananas	1 javë	-
Fruta të tjera të freskëta	3-5 ditë	9-12 muaj

Perime

Produkti	Frigoriferi	Ngrirësi
Shparg	2-3 ditë	-
Brokoli, lakër Brukseli, bizele jeshile, kërpudha	3-5 ditë	-
Lakër, lulëlakër, selino, tranguj, marule	1 javë	-
Karota, panxhar, rrepka	2 javë	-

Shtojcë

Informacion për modelin dhe porositjen e pjesëve rezervë

Informacion për modelin

Për të parë regjistrimin EPREL të modelit:

1. Shkoni në <https://eprel.ec.europa.eu>
2. Gjeni identifikuesin e modelit në etiketën e energjisë së produktit dhe shkruajeni në kutinë e kërkimit
3. Shfaqen të dhënat e etiketimit të energjisë së modelit

Informacion për pjesët

- Periudha minimale gjatë së cilës disponohen pjesë këmbimi, të nevojshme për riparimin e pajisjes
 - 7 vite për termostetet, sensorët e temperaturës, panelet e qarqeve të stampuara dhe burimet e dritës, dorezat dhe menteshat e dyerve, enët, koshat (kutitë ose sirtarët)
 - 10 vite për gominat e dyerve
- Kohëzgjatja minimale e garancisë së pajisjes frigoriferike e ofruar nga prodhuesi është 24 muaj.
- Informacion përkatës për porositjen e pjesëve të këmbimit, drejtpërdrejt ose përmes kanaleve të tjera të ofruara nga prodhuesi, importuesi ose përfaqësuesi i autorizuar
- Informacionet mbi riparimet profesionale mund t'i gjeni në <http://samsung.com/support>.
Manualin për kryerjen e shërbimit nga përdoruesi mund ta gjeni në <http://samsung.com/support>.

Shënime

Etiketa e energjisë në shkallën A deri në G dhe etiketa e veçantë e specifikimeve janë të vlefshme në shtetet të cilat kanë implementuar rregulloret e BE të etiketave të rishkallëzuara të energjisë.

Kontaktimi me SAMSUNG WORLD WIDE

Nëse keni pyetje ose komente në lidhje me produktet Samsung, ju lutemi kontaktoni me qendrën e SAMSUNG për kujdesin ndaj klientit.

Shteti	Qendra e kontaktit	Faqja e internetit
BOSNIA	055 233 999	www.samsung.com/ba/support
North Macedonia	023 207 777	www.samsung.com/mk/support
MONTENEGRO	020 405 888	www.samsung.com/support
SERBIA	011 321 6899	www.samsung.com/rs/support
Kosovo	0800 10 10 1	www.samsung.com/support
ALBANIA	045 620 202	www.samsung.com/al/support



DA68-04277X-00



Hladnjak

Korisnički priručnik

RS68A**/RS6GA**/RS67A**/RS6JA**/RS66A**/RS6KA**

SEAD Samostojeći uređaj

SAMSUNG



Sadržaj

Sigurnosne informacije	4
Što morate znati o sigurnosnim uputama	4
Važni sigurnosni simboli i mjere opreza:	6
Važne sigurnosne mjere opreza	7
Znakovi ozbiljnog upozorenja o prijevozu i mjestu postavljanja	10
Ključna upozorenja za instaliranje	10
Oprez pri instaliranju	13
Ključna upozorenja za uporabu	14
Oprez pri uporabi	18
Oprez pri čišćenju	20
Ključna upozorenja za odlaganje	22
Dodatni savjeti za pravilnu upotrebu	22
Upute za zbrinjavanje otpadne električne i elektroničke opreme (WEEE)	24
Postavljanje	25
Brzi pregled hladnjaka	25
Koraci za postavljanje	27
Skidanje vrata radi transporta	38
Operacije	43
Ploča sa značajkama	43
Uključivanje ili isključivanje ledomata	46
Poništavanje ili zanemarivanje alarma za zamjenu filtra za vodu	46
Ploča dozatora (samo određeni modeli)	47
Posebne značajke	48
Održavanje	55
Rukovanje i briga	55
Čišćenje	57
Zamjena	58
Rješavanje problema	59
Općenito	59
Čujete li čudne zvukove iz hladnjaka?	62



Dodatak	64
Sigurnosne upute	64
Upute za postavljanje	64
Upute o temperaturi	65
Informacije o modelu i naručivanje rezervnih dijelova	69



Sigurnosne informacije

Prije nego počnete upotrebljavati vaš novog hladnjak Samsung, detaljno pročitajte ovaj priručnik kako biste sigurno i učinkovito znali rukovati značajkama i funkcijama koje nudi vaš novi uređaj.

Što morate znati o sigurnosnim uputama

- Upozorenja i važne sigurnosne upute u ovom priručniku ne obuhvaćaju sve moguće uvjete i situacije koje se mogu dogoditi.
Primjena zdravog razuma, opreza i pažnje tijekom postavljanja, održavanja i rukovanja uređajem isključivo su vaša odgovornost.
- S obzirom na to da upute za upotrebu u nastavku obuhvaćaju različite modele, značajke vašeg hladnjaka mogu se malo razlikovati od onih koje su opisane u ovom priručniku, a neki znakovi upozorenja možda neće biti primjenjivi. Ako imate bilo kakva pitanja ili ste zabrinuti, obratite se najbližem servisnom centru ili potražite pomoć i informacije na mreži na: www.samsung.com.
- Upotrebljava se rashladno sredstvo R-600a ili R-134a. Pogledajte oznaku kompresora na stražnjoj strani uređaja ili oznaku unutar hladnjaka kako biste vidjeli koje se rashladno sredstvo upotrebljava u vašem uređaju. Ako se u proizvodu upotrebljava zapaljivi plin (rashladno sredstvo R-600a), obratite se lokalnim vlastima radi sigurnog odlaganja proizvoda.
- Kako bi se u slučaju istjecanja iz kruga hlađenja izbjeglo stvaranje zapaljive smjese plina i zraka, veličina prostorije u koju se uređaj može postaviti povezana je s količinom upotrijebljenog rashladnog sredstva.
- Nikada nemojte pokretati uređaj ako na njemu otkrijete bilo kakve znakove oštećenja. Ako niste sigurni, savjetujte se s distributerom. Prostorija mora imati volumen od najmanje 1 m³ za svakih 8 g rashladnog sredstva R-600a u sustavu uređaja.
Količina rashladnog sredstva u vašem uređaju navedena je na identifikacijskoj pločici unutar uređaja.
- Rashladno sredstvo koje istječe iz cijevi može se zapaliti ili prouzročiti ozljedu oka. Kada rashladno sredstvo istječe iz cijevi, izbjegavajte otvoreni plamen i udaljite od proizvoda sve zapaljivo te odmah prozračite prostoriju.
 - U suprotnom može doći do požara ili eksplozije.



-
- Slijedite upute u nastavku kako biste izbjegli zagađenje hrane:
 - Dugo otvaranje vrata može uzrokovati značajno povećanje temperature u odjeljcima uređaja.
 - Redovito čistite površine koje mogu doći u dodir s hranom i dostupne sustave odvodnje.
 - Očistite spremnike za vodu ako se nisu upotrebljavali 48 sati; isperite vodovodni sustav priključen na vodovod ako voda nije bila ispuštena 5 dana.
 - Sirovo meso i ribu pohranite u odgovarajuće posude u hladnjaku tako da ne budu u dodiru s drugom hranom i da se ne cijede po hrani.
 - Odjeljci za zamrznutu hranu s dvije zvjezdice pogodni su za spremanje prethodno smrznute hrane, spremanje ili pravljenje sladoleda i pravljenje kockica leda.
 - Odjeljci s jednom, dvije i tri zvjezdice nisu pogodni za zamrzavanje svježih hrane.
 - Ako rashladni uređaj dulje vrijeme ostaje prazan, isključite ga, odmrznite, očistite, osušite i ostavite vrata otvorena kako biste spriječili stvaranje plijesni u uređaju.

Sigurnosne informacije

Važni sigurnosni simboli i mjere opreza:

Pridržavajte se svih sigurnosnih uputa u ovom priručniku. U ovom se priručniku upotrebljavaju sljedeći sigurnosni simboli.

UPOZORENJE

Opasnosti ili opasni postupci koji mogu prouzročiti **oštećenja imovine, teške tjelesne ozljede i/ili smrt**.

OPREZ

Opasnosti ili opasni postupci koji mogu prouzročiti **teške tjelesne ozljede i/ili oštećenje imovine**.

NAPOMENA

Korisne informacije koje korisniku pomažu razumjeti i koristiti prednosti hladnjaka.

Ovi znakovi upozorenja postavljeni su kako bi se spriječilo da se ozlijedite vi i drugi.

Slijedite ih pažljivo.

Nakon čitanja ovog odjeljka, čuvajte ga na sigurnom mjestu za buduće potrebe.

Važne sigurnosne mjere opreza



Upozorenje; Opasnost od požara / zapaljivih materijala

UPOZORENJE

- Pri postavljanju uređaja pripazite da ne priključite i ne oštetite kabel napajanja.
- Nemojte postavljati više prijenosnih utičnica ili prijenosni uređaj za napajanje sa stražnje strane uređaja.
- Punite isključivo pitkom vodom.
- Priključite samo na dovod pitke vode.
- Na ventilacijskim otvorima na kućištu uređaja ili ugrađenoj konstrukciji ne smije biti prepreka.
- Nemojte upotrebljavati mehaničke naprave ili bilo koja druga sredstva za ubrzavanje postupka odmrzavanja, osim onih koje preporučuje proizvođač.
- Nemojte oštetiti krug rashladnog sredstva.
- U odjeljcima za pohranu hrane nemojte koristiti električne uređaje ako ih nije preporučio proizvođač.

- Ovaj uređaj nije namijenjen osobama (uključujući djecu) sa smanjenim tjelesnim, senzornim ili mentalnim sposobnostima ili onima s nedostatkom iskustva i znanja, osim ako ih nadgleda ili im je upute o upotrebi dala osoba odgovorna za njihovu sigurnost.

Sigurnosne informacije

- Ovaj uređaj mogu upotrebljavati djeca dobi od 8 godina i starija te osobe sa smanjenim tjelesnim, senzornim ili mentalnim sposobnostima te neiskusne osobe i osobe s nedostatkom znanja ako su pod nadzorom ili su prethodno upoznate s uputama o sigurnoj upotrebi uređaja i ako razumiju moguće opasnosti kojima se izlažu. Djeca se ne smiju igrati uređajem. Djeca ne smiju čistiti i održavati uređaj bez nadzora. Punjenje i pražnjenje rashladnih uređaja dopušteno je djeci u dobi od 3 do 8 godina.
- Ako je kabel napajanja oštećen, kako bi se izbjegle opasnosti, mora ga zamijeniti proizvođač, njegov servisni agent ili osoba sa sličnim kvalifikacijama.
- Utičnica treba biti lako dostupna tako da se uređaj može brzo iskopčati iz napajanje u slučaju nužde.
 - Utičnica ne smije biti u prostoru stražnje strane uređaja.
- U ovaj uređaj nemojte pohranjivati eksplozivne predmete poput limenki aerosola sa zapaljivim propelantom.
- Ako je proizvod opremljen LED lampicama, nemojte sami rastavljati poklopac lampice i LED lampicu.
 - Obratite se servisnom centru tvrtke Samsung.
 - Koristite se samo LED žaruljama koje isporučuje proizvođač ili servisni zastupnik proizvođača.
- Koristite nove komplete cijevi isporučene s uređajem i nemojte koristiti stare komplete cijevi.
- Dovod za vodu hladnjaka spojite samo na dovod pitke vode. Za ispravan rad ledomata potreban je tlak vode od 206 do 861 kPa (od 30 do 125 psi).
- Radi najučinkovitije upotrebe energije držite sve unutarnje dijelove poput košara, ladica i police, u položaju u kojem su bili pri isporuci proizvođača.
- Za maksimalnu učinkovitost uređaja ostavite sve police, ladice i košare na prvobitnim položajima.

Kako potrošnju energije svesti na minimum

- Uređaj postavite u hladnu, suhu prostoriju s odgovarajućom ventilacijom.
- Uređaj ne smije biti izravno izložen sunčevoj svjetlosti i nikad ga ne postavljajte u blizini izravnog izvora topline (na primjer, radijatora).
 - Radi energetske učinkovitosti preporučuje se da se ne blokiraju ventilacijski otvori ili rešetke.
 - Prije stavljanja tople hrane u uređaj pričekajte da se ohladi.
 - Zamrznutu hranu stavite na otapanje u hladnjak. Niska temperatura zamrznute hrane tada može rashlađivati proizvode u hladnjaku.
 - Pri stavljanju ili vađenju hrane vrata uređaja nemojte predugo držati otvorenima.
 - Što je kraće vrijeme otvaranja vrata, to će se manje leda stvarati u zamrzivaču.
 - Redovito čistite stražnju stranu hladnjaka. Prašina povećava potrošnju energije.
 - Nemojte postavljati nižu temperaturu od potrebnog.
 - Omogućite dovoljno protjecanje zraka pri dnu i sa stražnje strane hladnjaka. Ne prekrivajte otvore za odzračivanje.
 - Prilikom postavljanja osigurajte razmak s lijeve i desne strane, straga i odozdo. Time ćete smanjiti potrošnju energije i račun za struju.

Ovaj je uređaj namijenjen upotrebi u kućanstvu i za slične primjene kao što su

- kuhinje za osoblje u trgovinama, uredima i drugim radnim okruženjima;
- farme, klijentima hotela, motela i drugih vrsta smještajnih kapaciteta;
- prenoćišta s noćenjem i doručkom;
- posluživanje hrane i slične neprodajne primjene.

Sigurnosne informacije

Znakovi ozbiljnog upozorenja o prijevozu i mjestu postavljanja

UPOZORENJE

- Tijekom prijevoza i postavljanja uređaja treba paziti da se ne oštete dijelovi kruga hlađenja.
 - Istjecanje rashladnog sredstva iz cijevi može ga zapaliti i prouzročiti ozljede oka. U slučaju da otkrijete istjecanje, izbjegavajte otvoreni plamen ili moguće izvore zapaljenja te nekoliko minuta prozračujte prostoriju u kojoj se uređaj nalazi.
 - Ovaj uređaj sadržava malu količinu rashladnog sredstva izobutana (R-600a), prirodnog plina koji je vrlo kompatibilan s okolišem, ali je i zapaljiv. Tijekom prijevoza i postavljanja uređaja treba paziti da se ne oštete dijelovi kruga hlađenja.
- Tijekom prijevoza i postavljanja hladnjaka nemojte dodirivati crijevo za vodu sa stražnje strane hladnjaka.
 - Na taj način možete oštetiti hladnjak i nećete moći upotrebljavati dozator za vodu.

Ključna upozorenja za instaliranje

UPOZORENJE

- Nemojte postavljati hladnjak na vlažnu lokaciju ili na mjesto na kojem može doći u dodir s vodom.
 - Dotrajala izolacija na električnim dijelovima može prouzročiti strujni udar ili požar.
- Ne izlažite ovaj hladnjak izravnoj sunčevoj svjetlosti ili vrućini štednjaka, grijalica i drugih uređaja.

- Ne uključujte više uređaja u isti produžni kabel. Hladnjak uvijek treba biti uključen u zasebnu strujnu utičnicu čiji napon odgovara onome na pločici na hladnjaku.
 - To omogućuje najbolju izvedbu te sprječava preopterećenje kućnih instalacija što može prouzročiti požar zbog pregrijanih žica.
- Ako je zidna utičnica labava, nemojte umetati utikač.
 - Postoji opasnost od strujnog udara ili požara.
- Nemojte upotrebljavati kabel za napajanje s vidljivim napuknućima ili oštećenjima na tijelu ili krajevima.
- Nemojte pretjerano savijati kabel za napajanje ili na njega stavljati teške predmete.
- Nemojte povlačiti ili pretjerano savijati kabel za napajanje.
- Nemojte uvijati ili vezati kabel za napajanje.
- Nemojte vješati kabel za napajanje na metalne predmete, stavljati na njega teške predmete, umetati ga između predmeta ili ga gurati u prostor iza uređaja.
- Pri premještanju hladnjaka pripazite da se kabel za napajanje ne zaokrene ili ošteti.
 - To može prouzročiti strujni udar ili požar.
- Nemojte nikada iskopčavati hladnjak tako da vučete kabel za napajanje. Uvijek čvrsto uhvatite utikač i izvucite ga ravno iz utičnice.
 - Oštećenje kabela može dovesti do kratkog spoja, požara i/ili strujnog udara.
- U blizini hladnjaka nemojte koristiti raspršivače.
 - Ako upotrebljavate raspršivače u blizini hladnjaka, može doći do eksplozije ili požara.
- Ne postavljajte uređaj u blizini grijalice ili zapaljivog materijala.
- Nemojte postavljati uređaj na mjesto gdje može istjecati plin.
 - To može prouzročiti strujni udar ili požar.

Sigurnosne informacije

- Prije upotrebe hladnjak treba pravilno postaviti i instalirati na mjesto koje je u skladu s uputama u priručniku.
- Priključite utikač u ispravan položaj tako da kabel visi prema dolje.
 - Ako utikač priključite naopako, može doći do prekida vodiča, što može dovesti do požara ili strujnog udara.
- Pazite da se utikač ne prignječi ili ošteti stražnjom stranom hladnjaka.
- Ambalažu držite izvan dohvata djece.
 - Postoji mogućnost da se djeca uguše materijalom za pakiranje ako ga stave na glavu.
- Uređaj nemojte postavljati na vlažno, masno ili prašnjavo mjesto ili na mjesto izloženo izravnom sunčevom svjetlu ili vodi (kapi kiše).
 - Dotrajala izolacija ili električni dijelovi mogu prouzročiti strujni udar ili požar.
- Ako u hladnjak dospije prašina ili voda, iskopčajte ga i obratite se servisnom centru tvrtke Samsung Electronics.
 - U suprotnom postoji opasnost od požara.
- Nemojte stajati na uređaj ili na njega stavljati predmete (kao što su rublje, upaljene svijeće, upaljene cigarete, posuđe, kemikalije, metalni predmeti itd.).
 - To može prouzročiti strujni udar, požar, probleme s proizvodom ili ozljede.
- Prije nego što prvi put ukopčate uređaj, morate ukloniti cjelokupnu zaštitnu plastičnu foliju.
- Djeca moraju biti pod nadzorom kako biste bili sigurni da se ne igraju zateznim prstenima za prilagodbu vrata ili vodilicama cijevi za vodu.
 - Postoji rizik od smrti ako dijete proguta zatezni prsten ili vodilicu cijevi za vodu. Zatezne prstene i vodilice cijevi za vodu držite podalje od djece.
- Hladnjak mora biti sigurno uzemljen.
 - Prije nego što pokušate pregledati ili popraviti neki od dijelova uređaja, uvijek provjerite je li hladnjak uzemljen. Propuštanje električne energije može izazvati teški strujni udar.

- Nikada se kao električnim uzemljenjem ne koristite plinskim cijevima, telefonskim žicama ili drugim predmetima koji mogu privlačiti munje.
 - Hladnjak morate uzemljiti kako biste spriječili propuštanje električne energije ili strujne udare prouzročene propuštanjem struje iz hladnjaka.
 - To može rezultirati strujnim udarom, požarom, eksplozijom ili problemima s proizvodom.
- Čvrsto ukopčajte utikač u zidnu utičnicu. Nemojte upotrebljavati oštećeni utikač, oštećeni kabel za napajanje ili labavu zidnu utičnicu.
 - To može prouzročiti strujni udar ili požar.
- Izmjenu osigurača na hladnjaku mora vršiti kvalificirani tehničar ili tvrtka za servisiranje.
 - U suprotnom može doći do strujnog udara ili tjelesnih ozljeda.

Oprez pri instaliranju

OPREZ

- Ostavite dovoljno prostora okolo hladnjaka i postavite ga na ravnu površinu.
 - Ako hladnjak nije postavljen vodoravno, učinkovitost i trajanje hlađenja može biti umanjeno.
- Ostavite uređaj da stoji 2 – 3 sata nakon postavljanja i uključivanja prije stavljanja hrane.
- Preporučujemo da kvalificirani tehničar ili servis obavi instaliranje hladnjaka.
 - U suprotnom može doći do strujnog udara, požara, eksplozije, problema s proizvodom ili ozljede.



Sigurnosne informacije

Ključna upozorenja za uporabu

UPOZORENJE

- Nemojte umetati utikač u zidnu utičnicu mokrim rukama.
 - To može prouzročiti strujni udar.
- Ne stavljajte nikakve predmete na uređaj.
 - Kad otvorite ili zatvorite vrata, predmeti mogu pasti te tako dovesti do ozljede i/ili materijalne štete.
- Ne stavljajte ruke, noge ili metalne predmete (poput štapića itd.) u dno ili stražnji dio hladnjaka.
 - To može prouzročiti strujni udar ili ozljedu.
 - Bilo kakvi oštri rubovi mogu prouzročiti tjelesnu ozljedu.
- Nemojte mokrim rukama dodirivati unutarnje stjenke zamrzivača ni proizvode pohranjene u zamrzivaču.
 - To može prouzročiti ozeblinu.
- U hladnjak nemojte stavljati spremnike punjene vodom.
 - U slučaju prolijevanja postoji opasnost od požara ili strujnog udara.
- U hladnjaku nemojte držati hlapljive ili zapaljive predmete ili tvari (benzen, razrjeđivač, plin propan, alkohol, eter, LP plin i druge slične proizvode).
 - Ovaj je hladnjak namijenjen isključivo čuvanju hrane.
 - To može prouzročiti požar ili eksploziju.
- Djeca se moraju nadzirati kako bi se osiguralo da se ne igraju uređajem.
 - Držite prste podalje od mjesta u kojima se mogu prikliještiti prsti. Razmaci između vrata i ormarića su mali. Budite pažljivi pri otvaranju vrata ako su djeca u blizini.
- Nemojte stavljati prste između vrata i nemojte dopustiti da ih djeca stavljaju tamo.
 - Držite prste podalje od lijevog i desnog razmaka između vrata. Ako vam se prsti nalaze između vrata, budite pažljivi prilikom njihovog otvaranja.
- Djeci nemojte dopuštati da se vješaju o vrata ili o odjeljke na vratima. Može doći do ozbiljne ozljede.



- Nemojte dopuštati djeci da ulaze u hladnjak. Mogli bi se naći u zamci.
- Nemojte gurati ruke u donje područje ispod uređaja.
 - Bilo kakvi oštri rubovi mogu prouzročiti tjelesnu ozljedu.
- U hladnjak nemojte stavljati farmaceutske proizvode, znanstvene materijale ili proizvode osjetljive na temperaturu.
 - U hladnjak se ne smiju spremati proizvodi kojima je potrebna stroga kontrola temperature.
- Ako osjetite miris lijekova ili dima, odmah iskopčajte utikač i obratite se servisnom centru Samsung Electronics.
- Ako u hladnjak dospije prašina ili voda, iskopčajte utikač i obratite se servisnom centru Samsung Electronics.
 - U suprotnom postoji opasnost od požara.
- Nemojte djeci dopuštati da stoje na poklopcu ladice.
 - Ladica bi mogla puknuti, a djeca skliznuti.
- Nemojte ostavljati vrata hladnjaka otvorena dok je hladnjak bez nadzora i ne dopuštajte djeci da ulaze u hladnjak.
- Ne dopuštajte bebama ili maloj djeci ulazak u ladicu.
 - To može prouzročiti smrt gušenjem ili ozljedu.
- Nemojte hladnjak pretjerano puniti hranom.
 - Pri otvaranju vrata proizvodi mogu ispasti i prouzročiti tjelesne ozljede ili oštećenje imovine.
- Na površinu uređaja nemojte prskati hlapljive tvari, poput insekticida.
 - Osim što je štetan za ljude, može prouzročiti strujni udar, požar ili probleme s proizvodom.
- Nikad ne stavljajte prste ili druge predmete u otvor dozatora, žlijeb za led i posudu za led ledomata.
 - To može prouzročiti ozljedu ili materijalnu štetu.
- U blizini hladnjaka ili u hladnjaku nemojte upotrebljavati ili postavljati bilo kakve tvari osjetljive na temperaturu kao što su zapaljivi raspršivači, zapaljivi predmeti, suhi led, lijekovi ili kemikalije.

Sigurnosne informacije

- Unutrašnjosti hladnjaka nemojte sušiti sušilom za kosu. U unutrašnjost hladnjaka nemojte stavljati upaljenu svijeću radi uklanjanja neugodnih mirisa.
 - To može prouzročiti strujni udar ili požar.
- Spremnik za vodu, posudicu za led i kockice leda punite isključivo pitkom vodom (mineralnom vodom ili pročišćenom vodom).
 - Ne punite spremnik čajem, sokom ili sportskim napitcima, to može oštetiti hladnjak.
- Nemojte stajati na uređaj ili na njega stavljati predmete (kao što su rublje, upaljene svijeće, upaljene cigarete, posuđe, kemikalije, metalni predmeti itd.). To može prouzročiti strujni udar, požar, probleme s proizvodom ili ozljede. Na uređaj nemojte stavljati spremnik napunjen vodom.
 - U slučaju prolijevanja postoji opasnost od požara ili strujnog udara.
- Nikada nemojte dulje vrijeme izravno gledati u UV LED lampicu.
 - To može rezultirati naprezanjem očiju zbog ultraljubičastih zraka.
- Ne postavljajte policu naopako. Graničnik police možda neće raditi.
 - Može prouzročiti ozljedu zbog pada staklene police.
- Držite prste podalje od mjesta u kojima se mogu priklještit prsti. Razmaci između vrata i ormarića su mali. Budite pažljivi pri otvaranju vrata ako su djeca u blizini.
- U slučaju da otkrijete istjecanje plina, izbjegavajte otvoreni plamen ili moguće izvore zapaljenja te prozračite prostoriju u kojoj se uređaj nalazi tijekom nekoliko minuta.
 - Ne dirajte uređaj ni kabel za napajanje.
 - Nemojte upotrebljavati ventilator.
 - Iskrenje može prouzročiti eksploziju ili požar.
- Boce trebaju biti spremljene jedna do druge kako ne bi ispale.
- Ovaj je proizvod namijenjen samo spremanju hrane u domaćinstvu.
- Nikad ne stavljajte prste ili druge predmete u otvor dozatora, žlijeb za led i posudu za led ledomata.
 - To može prouzročiti ozljedu ili materijalnu štetu.

-
- Nemojte pokušavati sami popraviti, rastaviti ili izmjenjivati hladnjak.
 - Nemojte upotrebljavati osigurače (poput bakrene, čelične žice itd.) koji nisu standardni.
 - Ako vaš hladnjak treba popraviti ili ponovno instalirati, nazovite najbliži servisni centar.
 - U protivnom može doći do strujnog udara, požara, problema s proizvodom ili ozljede.
 - Ako hladnjak počne ispuštati dim ili miris paljevine, odmah ga iskopčajte i nazovite servisni centar tvrtke Samsung Electronics.
 - U suprotnom može doći do opasnosti od strujnog udara ili požara.
 - Prije zamjene unutarnjih lampica u hladnjaku isključite utikač iz utičnice.
 - U protivnom postoji rizik od strujnog udara.
 - Ako ste prilikom zamjene non-LED lampica naišli na teškoće, nazovite servisni centar tvrtke Samsung.
 - Čvrsto ukopčajte utikač u zidnu utičnicu.
 - Nemojte upotrebljavati oštećeni utikač, oštećeni kabel za napajanje ili labavu zidnu utičnicu.
 - To može prouzročiti strujni udar ili požar.

Sigurnosne informacije

Oprez pri uporabi

OPREZ

- Nemojte ponovno zamrzavati odmrznutu hranu.
 - Zamrznuta i odmrznuta hrana razvit će štetne bakterije brže od svježe.
 - Drugo odmrzavanje razgradit će još više stanica, dovesti do istjecanja vlage i promjene cjelovitosti proizvoda.
- Ne odmrzavajte meso na sobnoj temperaturi.
 - Sigurnost će ovisiti o tome je li se pravilno postupalo sa sirovim proizvodom.
- Ne stavljajte staklene boce ili gazirana pića u zamrzivač.
 - Posuda se može zamrznuti i puknuti, a to može prouzročiti ozljedu.
- Koristite se samo ledomatom koji je isporučen s hladnjakom.
- Ako odlazite od kuće na dulje vrijeme (primjerice, na godišnji odmor) i nećete rabiti dozatore za vodu i led, zatvorite ventil za vodu.
 - U suprotnom može doći do istjecanje vode.
- Ako hladnjak nećete koristiti dulje vrijeme (tri tjedna ili dulje), ispraznite hladnjak, uključujući posudu za led, iskopčajte ga iz utičnice, zatvorite ventil za vodu, obrišite višak vlage iz unutrašnjosti i ostavite vrata otvorenima kako bi se spriječila pojava plijesni ili neugodnih mirisa.
- Kako biste osigurali najbolju izvedbu proizvoda:
 - Nemojte ostavljati hranu preblizu otvora za ventilaciju na stražnjoj strani uređaja, jer to ometa slobodni protok zraka u odjeljku hladnjaka.
 - Prije odlaganja u hladnjak, hranu pravilno zamotajte ili je stavite u hermetički zatvorene spremnike.
 - Obratite pozornost na maksimalno vrijeme pohranjivanja i rokove valjanosti zamrznutih proizvoda.

- Ako planirate izbivati iz kuće kraće od tri tjedna, ne morate iskopčati hladnjak iz napajanja. Međutim, ako planirate izbivati z kuće dulje od tri tjedna, izvadite svu hranu iz hladnjaka i led iz posude za led, iskopčajte hladnjak iz utičnice, zatvorite ventil za vodu, obrišite višak vlage iz unutrašnjosti i ostavite vrata otvorenima kako bi se spriječila pojava plijesni ili neugodnih mirisa.
- Servisno jamstvo i modifikacije.
 - Bilo kakve izmjene ili modifikacije koje treća strana izvrši na ovom gotovom uređaju nisu obuhvaćene servisnim jamstvom tvrtke Samsung niti je tvrtka Samsung odgovorna za sigurnosne probleme i oštećenja koja nastanu zbog modifikacija treće strane.
- Nemojte blokirati zračne otvore unutar hladnjaka.
 - Ako su otvori za zrak blokirani, osobito plastičnom vrećicom, hladnjak se može previše rashladiti. Ako razdoblje hlađenja traje predugo, može puknuti filter za vodu i prouzročiti istjecanje vode.
- Koristite se samo ledomatom koji je isporučen s hladnjakom.
- Obrišite višak vlage iz unutrašnjosti i ostavite vrata otvorena.
 - U suprotnom se može razviti neugodan miris i plijesan.
- Ako ste hladnjak iskopčali iz napajanja, prije ponovnog priključivanja pričekajte najmanje pet minuta.
- Ako se hladnjak smoči vodom, iskopčajte utikač napajanja i obratite se servisnom centru tvrtke Samsung Electronics.
- Nemojte udarati staklene površine ili primjenjivati na njima pretjeranu silu.
 - Slomljeno staklo može prouzročiti tjelesnu ozljedu i/ili oštećenja imovine.
- Napunite spremnik za vodu i podloške za kockice leda samo pitkom vodom (voda iz slavine, mineralna voda ili pročišćena voda).
 - Spremnik nemojte puniti čajem ili sportskim napitcima. To može oštetiti hladnjak.
- Pripazite da ne uhvatite prste.

Sigurnosne informacije

- Ako hladnjak preplavi voda, obavezno nazovite najbliži servisni centar.
 - Postoji rizik od strujnog udara ili požara.
- Biljno ulje nemojte čuvati na policama u vratima hladnjaka. Ulje bi se moglo stvrdnuti i prividno promijeniti okus, a njegovo korištenje može postati otežano. Osim toga, otvoreni spremnik mogao bi procuriti, a proliveno ulje moglo bi uzrokovati pucanje polica u vratima. Nakon otvaranja spremnik ulja držite na hladnom, zasjenjenom mjestu, npr. u ormariću ili smočnici.
 - Primjeri biljnog ulja: maslinovo ulje, kukuruzno ulje, ulje iz sjemenki grožđa itd.

Oprez pri čišćenju

OPREZ

- Nemojte prskati vodu izravno na površine u hladnjaku ili na površine na hladnjaku.
 - Postoji rizik od požara ili strujnog udara.
- Unutrašnjosti hladnjaka nemojte sušiti sušilom za kosu.
- U unutrašnjost hladnjaka nemojte stavljati upaljenu svijeću radi uklanjanja neugodnih mirisa.
 - To može prouzročiti strujni udar ili požar.
- Proizvode za čišćenje nemojte prskati izravno na zaslon.
 - Tiskana slova na zaslonu mogu se isprati.
- Ako je strana tvar poput vode dospjela u uređaj, iskopčajte strujni utikač i nazovite najbliži servisni centar.
 - U suprotnom može doći do strujnog udara ili požara.
- Čistom, suhom krpom uklonite bilo kakvo strano tijelo ili prašinu s kontakata utikača. Nemojte upotrebljavati mokru ili navlaženu krpu kad čistite utikač.
 - U suprotnom postoji opasnost od požara ili strujnog udara.
- Uređaj nemojte čistiti tako da na njega izravno prskate vodu.

-
- Za čišćenje nemojte upotrebljavati benzen, razrjeđivač, Clorox ni klor.
 - To može oštetiti površinu uređaja i prouzročiti požar.
 - Nikad ne stavljajte prste ili druge predmete u otvor dozatora.
 - To može prouzročiti ozljedu ili materijalnu štetu.
 - Prije čišćenje ili održavanja iskopčajte uređaj iz zidne utičnice.
 - U suprotnom može doći do strujnog udara ili požara.
 - Za čišćenje hladnjaka koristite čistu spužvu ili mekanu krpu i toplu vodu s blagim deterdžentom.
 - Na vanjskim površinama (vratima i odjeljcima), plastičnim dijelovima, vratima i unutarnjim žljebovima i brtvama nemojte koristiti abrazivna ili jaka sredstva za čišćenje kao što su sprejevi za prozore, sredstva za ribanje, zapaljive tekućine, solna kiselina, voskovi za čišćenje, koncentrirani deterdženti, izbjeljivači ili sredstva za čišćenje koja sadrže naftne derivate.
 - Oni bi mogli izgrebati ili oštetiti materijal.
 - Staklene police ili poklopce nemojte čistiti toplom vodom kada su hladni. Staklene police i poklopci mogli bi puknuti ako se izlože naglim promjenama temperature ili udarcima kao što je ispadanje.

Sigurnosne informacije

Ključna upozorenja za odlaganje

UPOZORENJE

- Ambalažu ovog proizvoda odložite na ekološki prihvatljiv način.
- Prije odlaganja provjerite jesu li cijevi sa stražnje strane hladnjaka oštećene.
- Upotrebljava se rashladno sredstvo R-600a ili R-134a. Pogledajte oznaku kompresora na stražnjoj strani uređaja ili oznaku unutar hladnjaka kako biste vidjeli koje se rashladno sredstvo upotrebljava u vašem hladnjaku. Ako ovaj hladnjak sadržava zapaljivi plin (rashladno sredstvo R-600a), obratite se lokalnim vlastima radi sigurnog odlaganja ovog proizvoda.
- Pri odlaganju ovog hladnjaka uklonite vrata/brtve vrata i zasun vrata kako mala djeca ili životinje ne bi mogle ostati zarobljene unutra. Djeca se moraju nadzirati kako bi se osiguralo da se ne igraju uređajem. Oстане li zarobljeno unutra, dijete se može ozlijediti ili ugušiti.
 - Oстане li zarobljeno unutra, dijete se može ozlijediti ili ugušiti.
- Izolacija je od ciklopentana. Plinovi u izolacijskom materijalu zahtijevaju posebni postupak odlaganja. Obratite se lokalnim vlastima radi odlaganja proizvoda na ekološki siguran način.
- Svu ambalažu čuvajte izvan dosegа djece, jer ona može biti opasna za djecu.
 - Dijete se može ugušiti ako na glavu stavi vrećicu.

Dodatni savjeti za pravilnu upotrebu

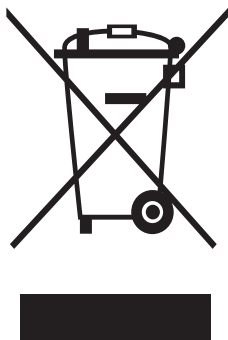
- U slučaju nestanka električne energije nazovite ured lokalne tvrtke za elektrodistribuciju i raspitajte se o trajanju.
 - Većina slučajeva nestanka električne energije riješi se u roku od jednog ili dva sata što ne utječe na temperature u hladnjaku. Ipak, tijekom razdoblja nestanka električne energije treba ograničiti broj otvaranja vrata hladnjaka.
 - Ako nestanak električne energije potraje dulje od 24 sata, izvadite i bacite svu zamrznutu hranu.

-
- Hladnjak možda neće stalno raditi (zamrznuta hrana može se otopiti ili u odjeljku za zamrznutu hranu temperatura može postati previsoka) ako se na dulje vrijeme nalazi na mjestu s temperaturom zraka okoline koja je trajno ispod temperature za koju je uređaj namijenjen.
 - U slučaju određene hrane, držanje te u hladnjaku može imati loš učinak na očuvanje svježine zbog svojstava hrane.
 - Uređaj se ne zaleđuje, što znači da nema potrebe ručno ga odleđivati. To se odvija automatski.
 - Povećanje temperature tijekom odleđivanja u skladu je s ISO standardima. Ako želite spriječiti nepotrebni porast temperature zamrznute hrane tijekom odleđivanja uređaja, zamotajte zamrznutu hranu u nekoliko slojeva novina.
 - Zamrznutu hranu koja se u potpunosti odledila nemojte ponovno zamrzavati.
 - Temperatura odjeljka (odjeljaka) s dvije zvjezdice ili pretinca (pretinaca) sa simbolom dviju zvjezdica (**) malo je viša od temperature ostalih pretinaca zamrzivača.

Odjeljak (odjeljci) ili pretinac (pretinci) sa simbolom dviju zvjezdica podliježe (podliježu) uputama i/ili uvjetima koji su primjenjivi pri isporuci.

Sigurnosne informacije

Upute za zbrinjavanje otpadne električne i elektroničke opreme (WEEE)



Ispravno odlaganje proizvoda (Električni i elektronički otpad)

(Primjenjivo Primjenjuje se u zemljama s posebnim sustavima za prikupljanje otpada)

Ova oznaka na proizvodu, dodatnoj opremi ili u literaturi ukazuje na to da se proizvod i njegova elektronička oprema (npr., punjač, slušalice, USB kabel) ne bi trebali odlagati s ostalim kućanskim otpadom na kraju radnog vijeka. Da biste spriječili moguću štetu za okoliš ili ljudsko zdravlje nekontroliranim odlaganjem otpada, odvojite ovaj predmet od ostalih vrsta otpada i odgovorno reciklirajte kako biste promicali održivu ponovnu upotrebu materijalnih resursa.

Korisnici u kućanstvima trebali bi kontaktirati prodavača kod kojega su kupili proizvod ili ured lokalne vlasti za pojediniosti o tome gdje i kako se ovaj predmet može odnijeti kako bi recikliranje bilo sigurno za okoliš.

Korisnici u tvrtkama trebaju kontaktirati dobavljača i provjeriti uvjete i odredbe kupovnog ugovora. Ovaj proizvod i njegova elektronička oprema ne smije se miješati s drugim komercijalnim otpadom.

Za informacije o obvezama zaštite okoliša i regulatornim obvezama proizvoda tvrtke Samsung, npr. REACH, WEEE ili Batteries, posjetite našu stranicu o održivosti dostupnu putem www.samsung.com.

(Samo za proizvode koji se prodaju u europskim zemljama i Ujedinjenoj Kraljevini.)

Postavljanje

Pažljivo pratite ove upute kako biste osigurali pravilno postavljanje ovog hladnjaka te spriječili nesretne slučajeve prije početka upotrebe.

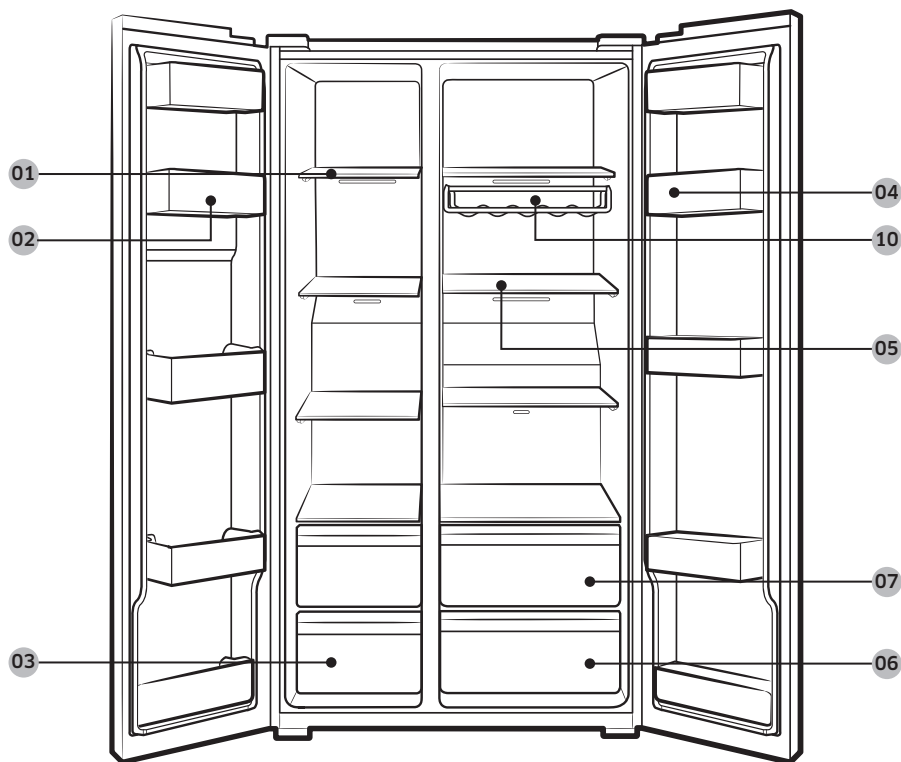
⚠ UPOZORENJE

- Koristite se ovim hladnjakom samo u namijenjene svrhe opisane u ovom priručniku s uputama.
- Bilo kakvo servisiranje mora obaviti kvalificirani tehničar.
- Odložite ambalažu u skladu s lokalnim propisima.
- Iskopčajte kabel za napajanje prije servisiranja ili zamjene dijelova kako bi se izbjegao strujni udar.

Brzi pregled hladnjaka

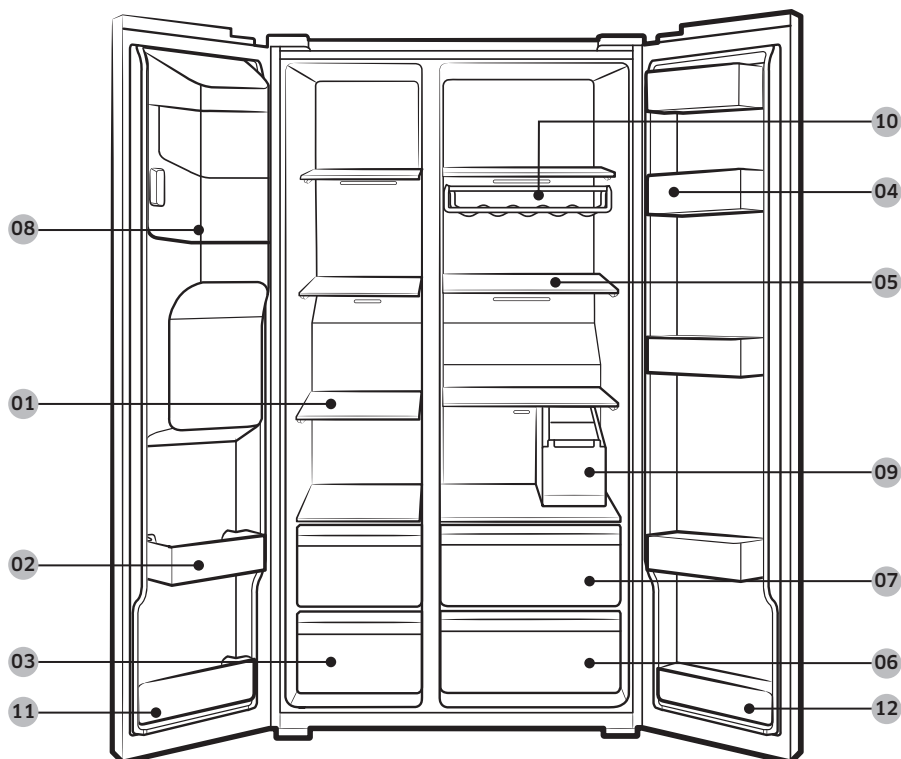
Stvarni izgled vašeg hladnjaka može se razlikovati ovisno o modelu i državi.

Normalni modeli



Postavljanje

Modeli s dozatorom



01 Police zamrzivača

04 Polica u hladnjaku

07 Višenamjenska ladica

10 Polica za vino *

* samo kod određenih modela

** samo kod modela dozatora

02 Višenamjenska polica u zamrzivaču

05 Police hladnjaka

08 Posuda za ledomat **

11 Donja polica zamrzivača

03 Ladica za osušenu hranu i meso

06 Ladica za povrće

09 Spremnik za vodu *

12 Donja polica hladnjaka

NAPOMENA

Izgled posude za jaja može se razlikovati ovisno o modelu.

OPREZ

Nemojte mijenjati položaj polica u zamrzivaču kod normalnih modela. Police zamrzivača imaju različite duljine pa možete oštetiti proizvod pri zatvaranju vrata ako ste promijenili položaj police.

Koraci za postavljanje

KORAK 1 Izaberite mjesto

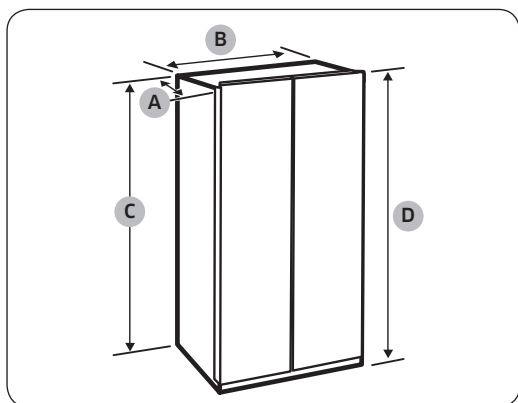
Zahtjevi za mjesto:

- čvrsta, ravna površina bez podne obloge koja bi mogla zapriječiti ventilaciju
- udaljeno od izravnog sunčevog svjetla
- s dovoljno prostora za otvaranje i zatvaranje vrata
- udaljeno od izvora topline
- prostor za održavanje i servisiranje
- temperaturni raspon: između 5 °C i 43 °C

Postavljanje

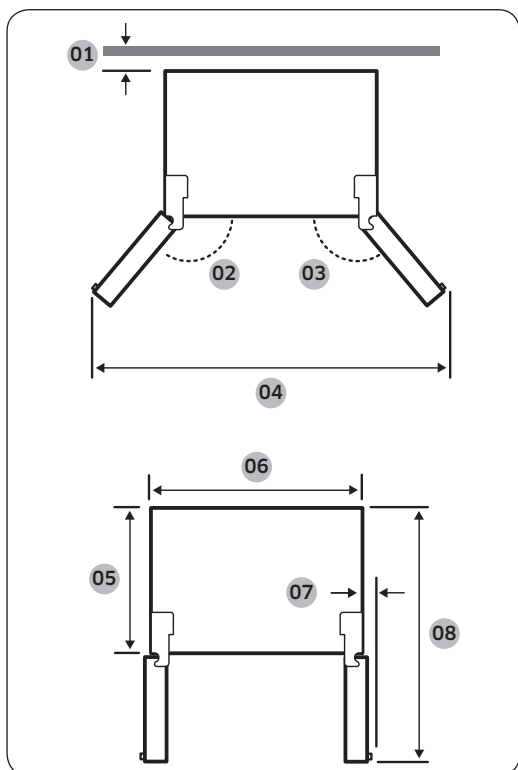
Razmak

Pogledajte slike i tablice u nastavku kako biste saznali prostorne zahtjeve za postavljanje.



Dubina „A”	716
Širina „B”	912
Visina „C”	1746
Ukupna visina „D”	1780

(jedinica: mm)

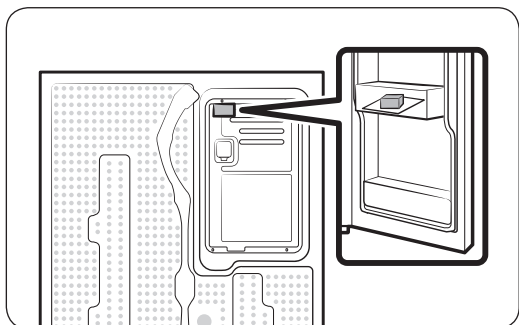


Model	RS67A8* RS66A8* RS6JA8* RS6KA8*	RS68A8* RS6GA8*
01	preporučuje se više od 50 mm	
02	165°	
03	170°	
04	1739 mm	1730 mm
05	610 mm	
06	912 mm	
07	30 mm	
08	1165 mm	

NAPOMENA

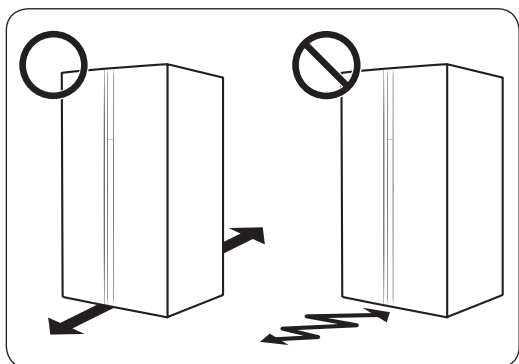
Gore navedene dimenzije mogu se razlikovati ovisno o metodi mjerenja.

KORAK 2 Razmak (samo kod određenih modela)



1. Otvorite vrata i pronađite priloženi odstojnik.
2. Raspakirajte odstojnik i pričvrstite ga straga na hladnjak kako je prikazano. On olakšava ventiliranje stražnjeg zida i smanjuje potrošnju električne energije.

KORAK 3 Pod



- Površina za postavljanje mora izdržati težinu punog hladnjaka.
- Kako biste zaštitili pod, stavite veći komad kartona pod svaku nožicu hladnjaka.
- Nakon što hladnjak postavite u konačni položaj, kako biste zaštitili pod, nemojte pomicati hladnjak bez prijekne potrebe. Ako morate, postavite debeli papir ili krpu poput stare prostirke na putanju pomicanja.

NAPOMENA

Ako hladnjak zbog svoje veličine ne može proći kroz ulaz, pogledajte odjeljak **Skidanje vrata radi transporta** u poglavlju Postavljanje.

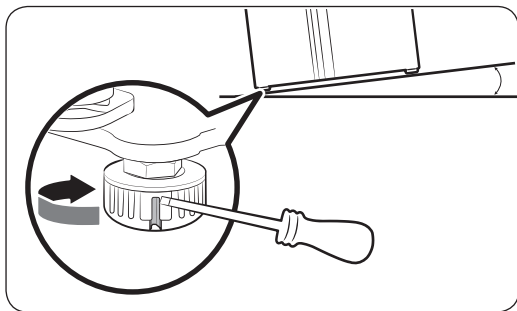
Postavljanje

KORAK 4 Podesite nivelirajuće nogice

OPREZ

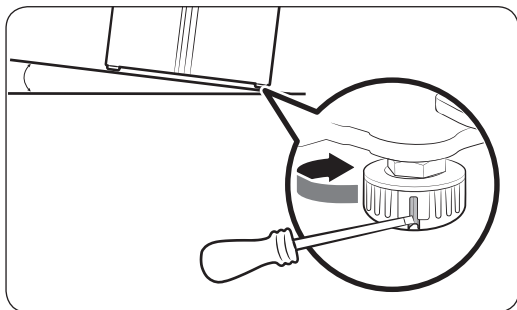
- Hladnjak treba nivelirati na ravnom, čvrstom podu. U suprotnom može doći do oštećenja hladnjaka ili fizičkih ozljeda.
- Niveliranje se provodi dok je hladnjak prazan. Uvjerite se da u hladnjaku nema hrane.
- Iz sigurnosnih razloga podesite hladnjak tako da prednja strana bude nešto viša od stražnje.

Hladnjak je moguće nivelirati pomoću prednjih nožica koje su opremljene posebnim vijkom (nivelator) za niveliranje. Za niveliranje rabite odvijač s ravnom glavom.



Namještanje visine bočne stranice zamrzivača:

Umetnite odvijač s ravnom glavom u nivelator prednje nožice na bočnoj stranici zamrzivača. Okrenite nivelator u smjeru kazaljke na satu kako biste povisili hladnjak ili u smjeru suprotnom od smjera kazaljke na satu kako biste ga spustili.



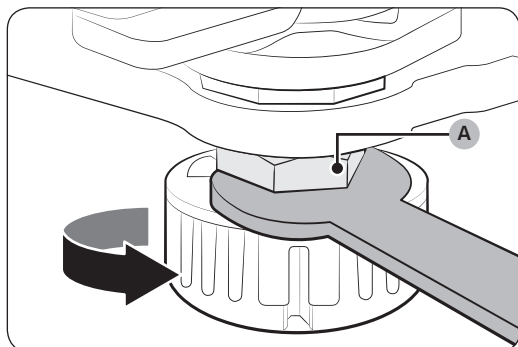
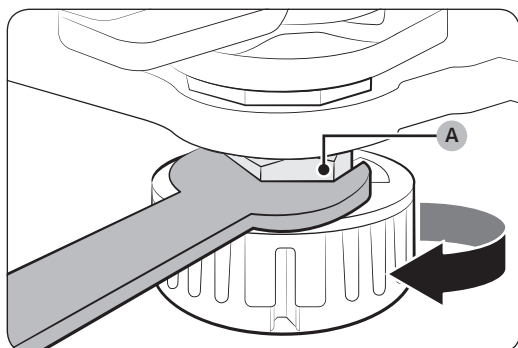
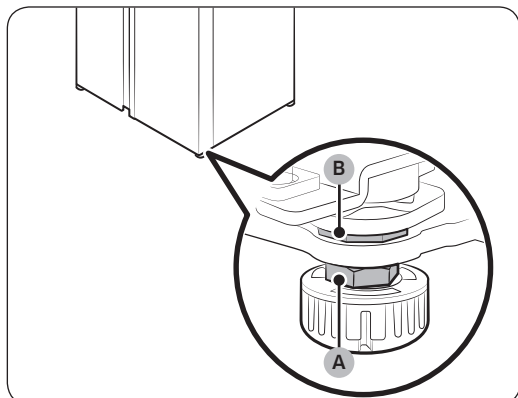
Namještanje visine bočne stranice hladnjaka:

Umetnite odvijač s ravnom glavom u nivelator prednje nožice na bočnoj stranici hladnjaka. Okrenite nivelator u smjeru kazaljke na satu kako biste povisili hladnjak ili u smjeru suprotnom od smjera kazaljke na satu kako biste ga spustili.

KORAK 5 Namjestite visinu vrata, kao i procjep između vrata

Namještanje visine vrata

Visina vrata može se prilagoditi koristeći steznu maticu i maticu za visinu na dnu s prednje strane vrata.

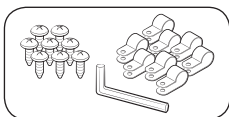


1. Otvorite vrata kako biste prilagodili i pronašli dvije matice (A) i (B) na dnu s prednje strane vrata.
2. Zatezačem od 19 mm (isporučuje se) okrenite **steznu maticu (A)** u smjeru kazaljke na satu da biste ju otpustili. Zatim otvorite vrata i učinite sljedeće s unutrašnje strane vrata.
 - Kako biste podigli vrata, **maticu za visinu (B)** okrenite u smjeru suprotnom od smjera kazaljke na satu.
 - Kako biste spustili vrata, okrenite **maticu za visinu (B)** u smjeru kazaljke na satu.
3. Po dovršetku stegnite **steznu maticu (A)** okrećući je u smjeru suprotnom od smjera kazaljke na satu.

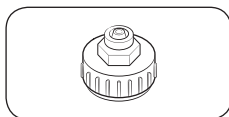
Postavljanje

KORAK 6 Spajanje cijevi dozatora za vodu (samo kod određenih modela)

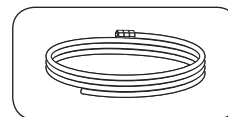
Potrebni dijelovi i alati



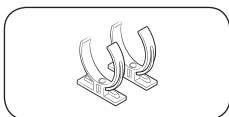
Element za pričvršćivanje cijevi za vodu i vijci



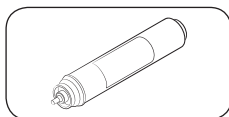
Spojnicica (24 mm)



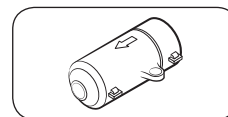
Cijev za vodu



Kopča s blokadom filtra za vodu

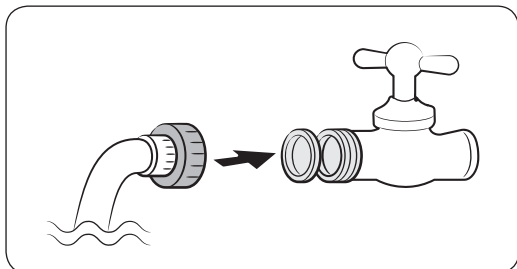


Filtar za vodu



Sigurnosni ventil

Montaža (vanjska cijev dozatora)



1. Montirajte cijev za vodu pomoću spojnicica.
2. Zatvorite glavni dovod za vodu, a zatim zatvorite slavinu.
3. Namjestite spojnicicu na dovod za hladnu vodu.

⚠ OPREZ

- Provjerite jeste li priključili spojnicicu na dovod za hladnu vodu. Spajanje na dovod za toplu vodu može prouzročiti začepljivanje filtra za vodu, koji nakon toga možda neće moći normalno raditi.
- Jamstvo za hladnjak ne obuhvaća montažu dovoda za vodu. Montaža dovoda za vodu vrši se o vašem trošku, osim u slučaju da je naknada za montažu uključena u cijenu.
- Tvrtka Samsung ne preuzima odgovornost za montažu dovoda za vodu. Ako dođe do istjecanja vode, obratite se montažeru dovoda za vodu.
- Popravke na cijevi za vodu trebali bi vršiti isključivo kvalificirani tehničari. Ako zamijetite istjecanje vode, obratite se lokalnom servisnom centru tvrtke Samsung ili osobi koja je montirala cijev za vodu.

KORAK 7 Priključite dovod za vodu (samo kod određenih modela)

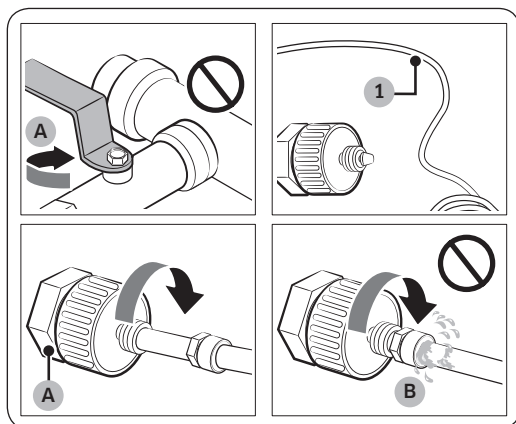
⚠ OPREZ

- Dovod za vodu mora spojiti kvalificirani tehničar.
- Jamstvo za hladnjak ne obuhvaća montažu dovoda za vodu. Montaža dovoda za vodu vrši se o vašem trošku, osim u slučaju da je naknada za montažu uključena u cijenu.
- Tvrtka Samsung ne preuzima odgovornost za montažu dovoda za vodu. Ako dođe do istjecanja vode, obratite se montažeru dovoda za vodu.

Spajanje cijevi za hladnu vodu na crijevo za filtriranje vode

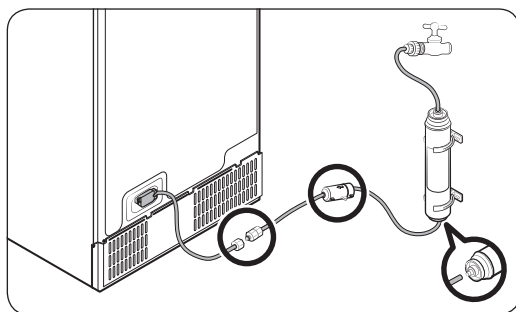
⚠ OPREZ

- Pobrinite se da je crijevo za filtriranje vode priključeno na cijev hladne, pitke vode. Spajanje na cijev tople vode može prouzročiti kvar filtra za vodu.



- A. Zatvorite glavni dovod za vodu
B. Nema procjepa

1. Zatvorite dovod za vodu tako da zatvorite glavni ventil za vodu.
2. Pronađite cijev za vodu (1) s hladnom, pitkom vodom.
3. Za spajanje na cijev za vodu pridržavajte se uputa iz poglavlja Montaža dovoda za vodu.

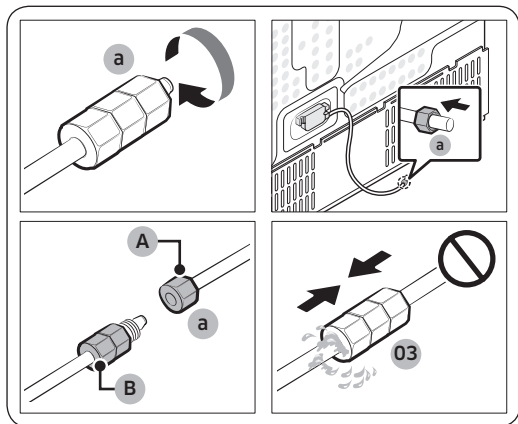


📄 NAPOMENA

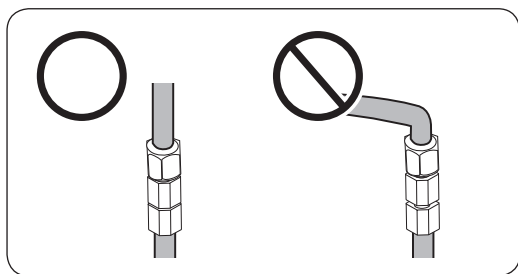
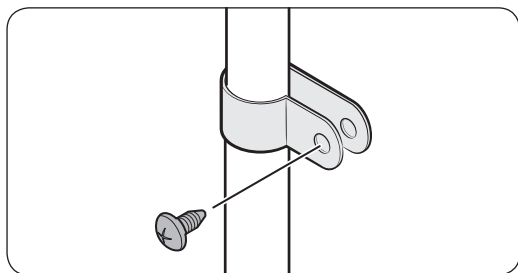
Koristite nove kompletne cijevi isporučene s uređajem i nemojte koristiti stare kompletne cijevi.

Postavljanje

Spajanje crijeva za filtriranje vode na dovod za vodu



- A. Cijev za vodu od jedinice
B. Cijev za vodu od opreme



Popravak cijevi za vodu

⚠ OPREZ

Popravke na cijevi za vodu trebali bi vršiti isključivo kvalificirani tehničari. Ako zamijetite istjecanje vode, obratite se lokalnom servisnom centru tvrtke Samsung ili osobi koja je montirala cijev za vodu.

1. Otpustite i uklonite **kompresijsku maticu (a)** s cijevi za vodu hladnjaka i umetnite je u crijevo za filtriranje vode.
2. Stegnite **kompresijsku maticu (a)** kako biste spojili crijevo za filtriranje vode i cijev za vodu.
3. Otvorite glavni ventil za vodu i provjerite je li voda iscurila.
4. U slučaju da nema curenja, pustite približno 10 litara vode ili puštajte vodu 6 - 7 minuta kako biste uklonili nečistoće iz sustava za pročišćavanje vode.
5. Pričvrstite cijev za vodu za sudoper ili zid pomoću kopče.

⚠ OPREZ

- Nemojte previše stegnuti cijev za vodu. Uvjerite se da cijev za vodu nije savijena, priklještena ili prignječena.
- Ne montirajte cijev za vodu na bilo koji dio hladnjaka. To može oštetiti hladnjak.

📄 NAPOMENA

Ako nakon spajanja cijevi za vodu morate premjestiti hladnjak, obavezno pripazite da je spoj cijevi za vodu u ravnom položaju.

Sustav za pročišćavanje vode reverznom osmozom

Tlak vode u vodoopskrbnom sustavu za sustav za pročišćavanje vode reverznom osmozom mora iznositi između 241 kPa i 827 kPa.

Tlak vode u vodoopskrbnom sustavu za pročišćavanje vode reverznom osmozom do cijevi za hladnu vodu hladnjaka mora iznositi najmanje 276 kPa. Ako je tlak vode niži od navedenog:

- Provjerite je li blokiran filtar za talog u sustavu za reverznu osmozu. Po potrebi zamijenite filtar.
- Ponovno napunite spremnik za vodu sustava za reverznu osmozu.
- Ako je hladnjak opremljen filtrom za vodu, moguće je dodatno smanjiti tlak vode ako se upotrebljava u kombinaciji sa sustavom za reverznu osmozu. Uklonite filtar za vodu.

Za dodatne informacije ili usluge servisiranja obratite se licenciranom vodoinstalateru.

NAPOMENA

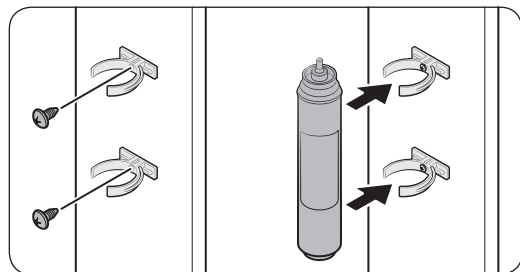
POTREBNO JE POSTAVITI FILTAR ZA VODU.

- Obavezno postavite filtar za vodu.
- Ako ne postavite filtar za vodu, sitni strani materijali koji se nalaze u vodi (pijesak, kamenac) mogu neprestano ulaziti u cijev za dovod vode i uzrokovati kvarove u sustavu za dovod vode.

Naručivanje novog filtra

Ako želite nabaviti novi filtar za vodu (vrsta dijela: **HAFEX/EXP**), obratite se lokalnom servisnom centru tvrtke Samsung.

Montaža filtra za vodu

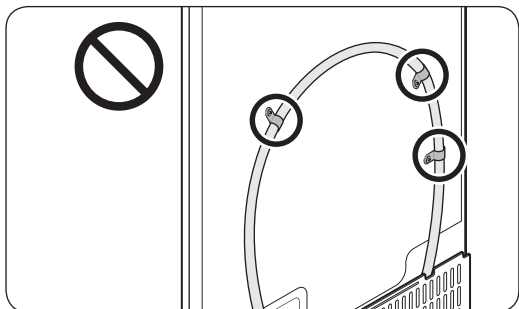


1. Pričvrstite **kopče za blokadu** (x2) na odgovarajućim mjestima, primjerice ispod sudopera. Zatim fiksirajte **kopče za blokadu** s pomoću vijaka.
2. Umetnite **filtrar za vodu** u gornje i donje kopče, pritom vodeći računa o ispravnom smjeru. Obavezno provjerite okomiti smjer **filtra za vodu**.

NAPOMENA

Ako je filtar postavljen vodoravno, voda može ostati u filtru. Stoga se preporučuje okomito postavljanje.

Postavljanje



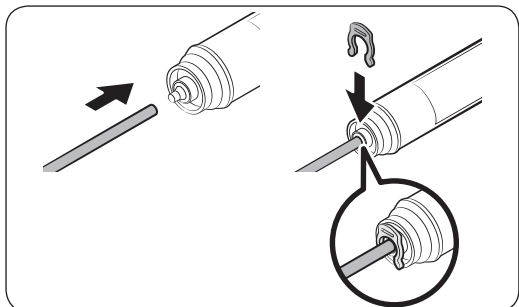
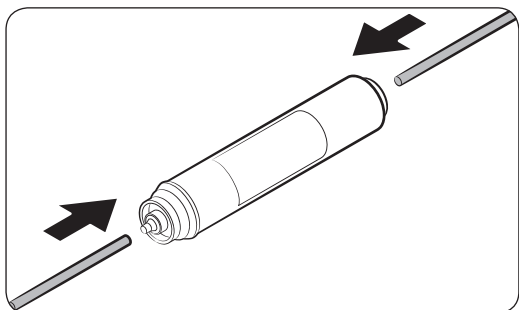
⚠ OPREZ

Ne montirajte filter za vodu ni na koji dio hladnjaka. To može oštetiti hladnjak.

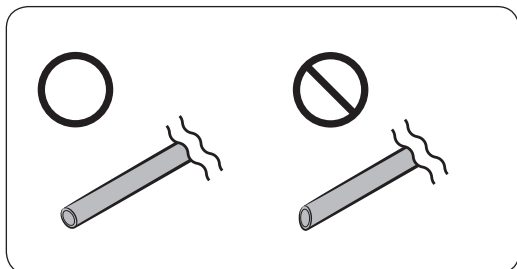
Zamjena filtra za vodu (samo kod određenih modela)

⚠ OPREZ

- Nemojte upotrebljavati filtre za vodu drugih proizvođača. Koristite samo one filtre koje je isporučila ili odobrila tvrtka Samsung.
- Neodobreni filtri mogu prouzročiti istjecanje vode i oštetiti hladnjak, i na taj način prouzročiti strujni udar. Tvrtka Samsung ne preuzima odgovornost za bilo kakva oštećenja koja mogu nastati upotrebom filtra za vodu treće strane.
- Ikona za zamjenu filtra za vodu (☑) zatreperi kao podsjetnik da treba zamijeniti filter za vodu.



1. Isključite glavni dovod za vodu.
2. Spojite cijev za dovod vode na ulaznoj strani filtra do kraja.
3. Spojite cijev dozatora na izlaznoj strani filtra.
4. Provjerite istječe li voda negdje. Ako ne istječe, fiksirajte cijevi s pomoću kopči.
5. Postavite filter za vodu na mjesto i fiksirajte ga kopčama.
6. Poništite alarm za zamjenu filtra za vodu. (Za više informacija pogledajte odjeljak „Poništavanje ili zanemarivanje alarma za zamjenu filtra za vodu“ na stranici 46.)
7. Kada je zamjena završena, isperite s 10 litara vode (ili puštajte vodu 6 do 7 minuta) kako biste uklonili nečistoće iz cijevi za vodu.



⚠ OPREZ

Prilikom prilagođavanja duljine cijevi za vodu obavezno izbrusite površinu reza pod pravim kutom. Na ovaj ćete način spriječiti istjecanje vode.

📄 NAPOMENA

- Ako je filter novi i tek montiran, može doći do kratkotrajnog prskanja vode iz dozatora za vodu. To se događa ako zrak uđe u cijev za vodu.
- Prilikom ove zamjene hladnjak može ispuštati vodu na pod. Ako dođe do ovoga, obrišite vodu suhom krpom.

KORAK 8 Početne postavke

Kada dovršite sljedeće korake, hladnjak će biti u potpunosti funkcionalan.

1. Ukopčajte utikač u zidnu utičnicu kako biste uključili hladnjak.
2. Otvorite vrata i provjerite uključuje li se unutarnje svjetlo.
3. Kontrolu temperature postavite na najnižu temperaturu i pričekajte oko sat vremena. Nakon toga zamrzivač će biti lagano ohlađen, a motor će raditi glatko.
4. Pričekajte da hladnjak dosegne postavljenu temperaturu. Sada je hladnjak spreman za upotrebu.

KORAK 9 Konačna provjera

Kad dovršite postavljanje potvrdite sljedeće:

- Hladnjak je ukopčan u električnu utičnicu i propisno uzemljen.
- Hladnjak je postavljen na ravnu, niveliranu površinu s pristojnim razmakom od zida ili ormarića.
- Hladnjak je niveliran i stoji čvrsto na podu.
- Vrata se slobodno otvaraju i zatvaraju, a unutarnje svjetlo automatski se uključuje kad otvorite vrata.

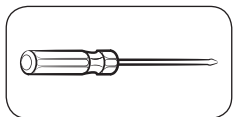
Postavljanje

Skidanje vrata radi transporta

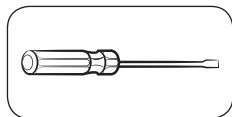
Ako hladnjak zbog svoje veličine ne može proći kroz ulaz, slijedite upute u nastavku:

Potreban alat (ne isporučuje se)

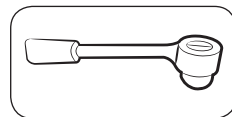
Ove alate treba upotrijebiti za skidanje vrata.



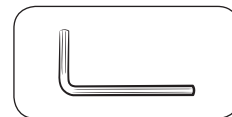
Križni odvijač



Odvijač s ravnom glavom

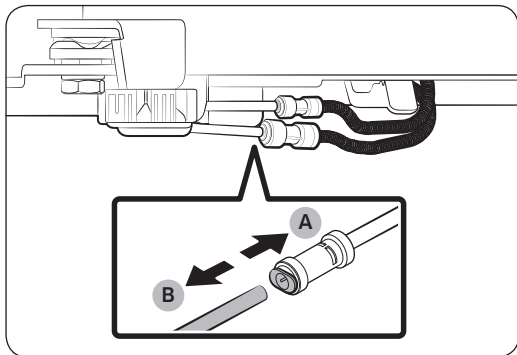
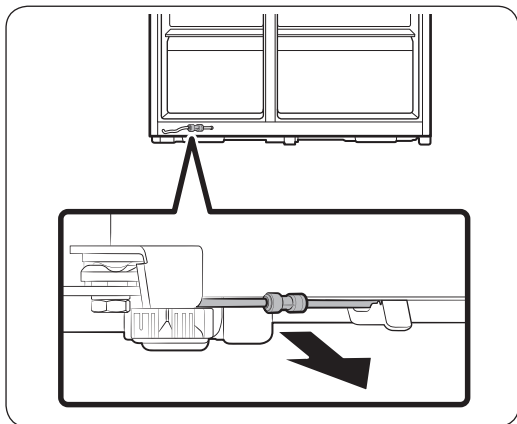


Nasadni ključ (10 mm)



Imbus ključ (5 mm)

Odvojite cijev dovoda za vodu



1. S donjeg dijela hladnjaka povucite odvod za vodu prema naprijed.

NAPOMENA

Cijev za vodu hladnjaka je cijev za cirkulaciju vode koja spaja cijev dovoda za vodu i crijeva iz sustava za pročišćavanje vode hladnjaka.

2. Za odvajanje crijeva pritisnite i držite steznu čahuru (A) i odvojite crijevo za vodu (B).

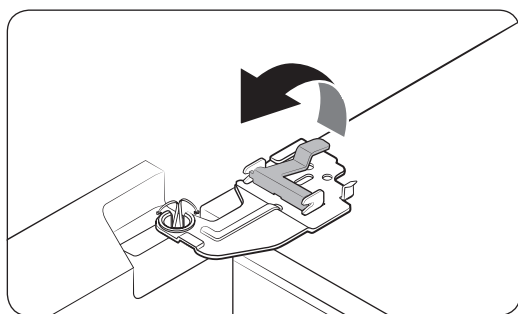
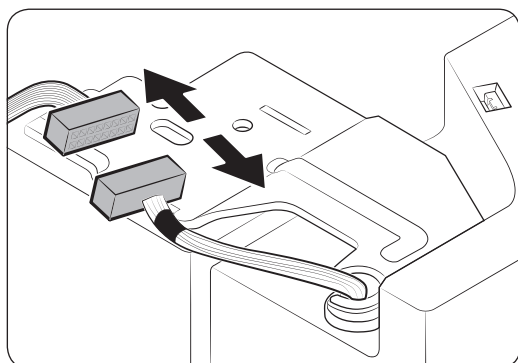
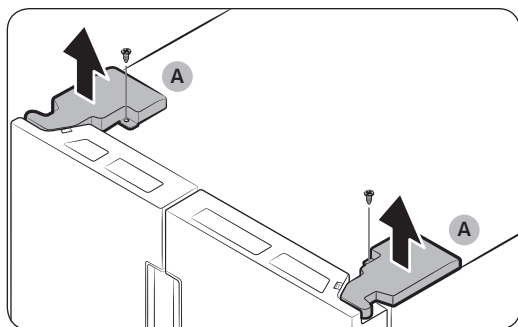
OPREZ

Ne primjenjujte preveliku silu na spojnicu. Može puknuti.

Odvajanje vrata

⚠ OPREZ

Vrata mogu pasti ili se prevrnuti i pritom se oštetiti. Kako biste spriječili nezgode, budite iznimno oprezni tijekom izvođenja ovih koraka.



1. Pomoću križnog odvijača odvijte poklopce šarki (A) na vrhu obaju vrata.
2. Otvorite vrata kako biste otpustili šarke i uklonili poklopce šarki. Nakon što skinete poklopce, zatvorite vrata.

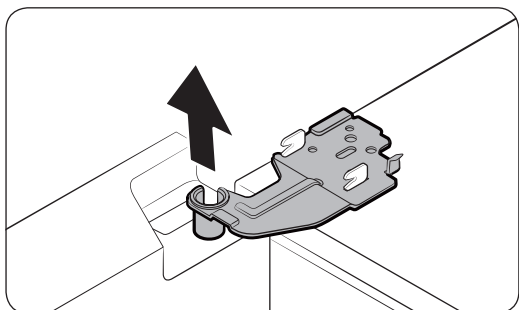
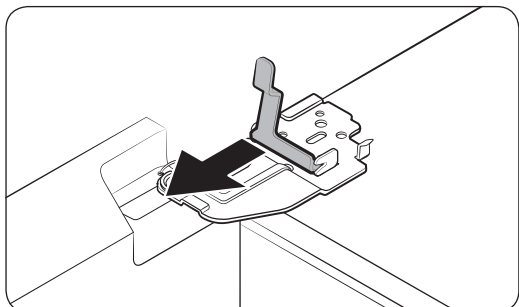
3. Iskopčajte električni sklop.

4. Nježno podignite stegu.

📄 NAPOMENA

Kako biste spriječili oštećenje stega ili povrede, nemojte podizati stegu na silu.

Postavljanje



5. Povucite stegu kako biste je uklonili.

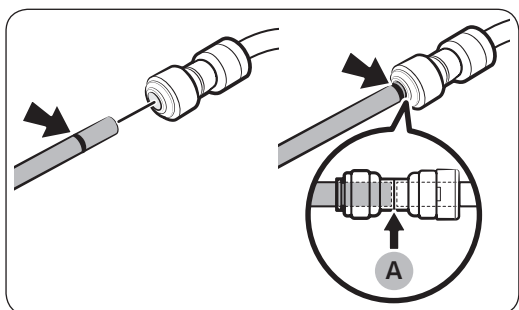
6. Otvorite vrata za 90 stupnjeva. Dok držite vrata, uklonite šarku.

⚠ OPREZ

Ako šarku uklonite bez držanja vrata, ona mogu pasti i prouzročiti povredu.

Ponovno spajanje crijeva za vodu

Nakon što je hladnjak montiran na mjestu, ponovno spojite crijeva za vodu.



A. Sredina prozirne spojnice

⚠ OPREZ

- Pazite da su crijeva za vodu priključena u skladu s bojama.
- Kako bi se spriječilo istjecanje vode, svako crijevo za vodu treba umetnuti u središte prozirne spojnice.
- Nakon ponovnog spajanja crijeva za vodu, gurnite ih pod ormarić i postavite ih na kuku.

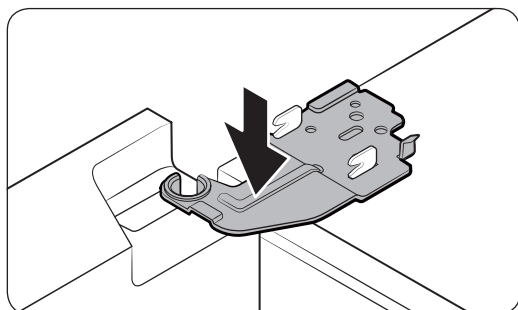
Ponovno namještanje vrata

⚠ OPREZ

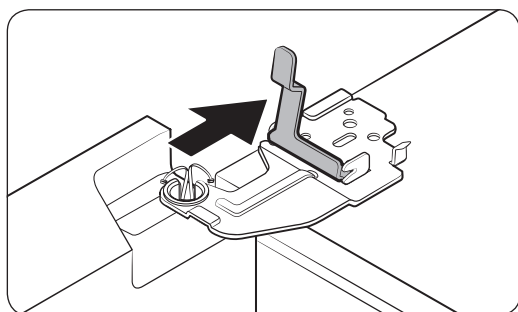
- Prije ponovnog namještanja vrata provjerite jesu li svi električni priključci ispravno priključeni.
- Vrata zamrzivača treba montirati prije vrata hladnjaka.
- Budite oprezni kada uklanjate vrata da biste osigurali da ne padnu na vas.
- Pazite da ne ogrebete.



1. Držite vrata zamrzivača i umetnite ih u šarku na dnu hladnjaka.

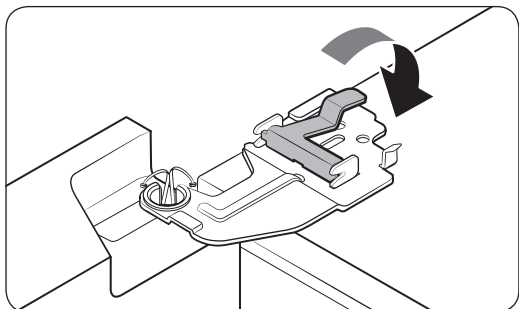


2. Postavite šarku u njezin položaj i zatim je umetnite u otvor na vratima.

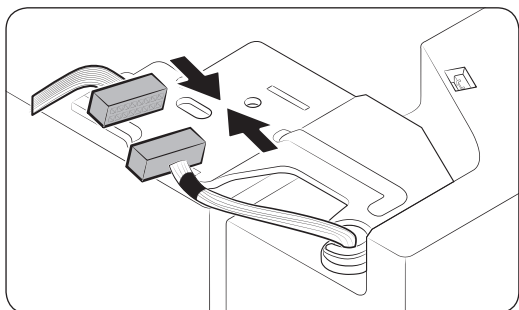


3. Umetnite stegu u smjeru strelice.

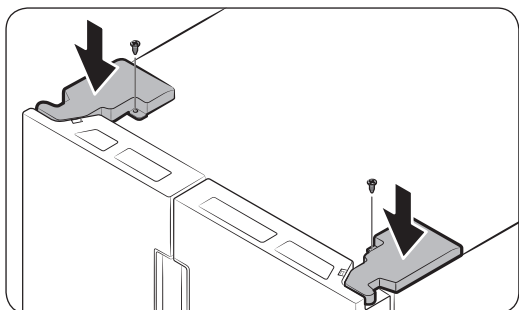
Postavljanje



4. Pritisnite stegu kako je prikazano.



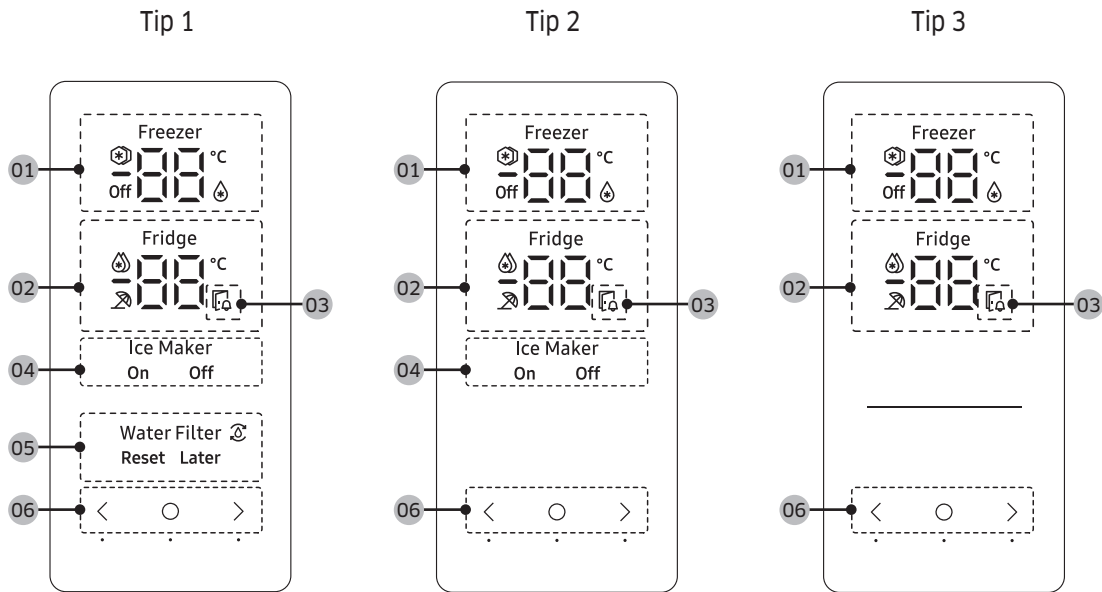
5. Priključite električni sklop.



6. Umetnite poklopce šarki tako da najprije umetnete prednju stranu, a zatim stegnite vijke. U ovom koraku upotrijebite križni odvijač.

Operacije

Ploča sa značajkama



01 Indikator zamrzivača	<ul style="list-style-type: none"> • Prikazuje trenutnu ili željenu temperaturu zamrzivača. • prikazuje je li funkcija Brzo zamrzavanje uključena. • prikazuje je li zamrzivač u načinu rada Hladnjak. • Off prikazuje je li zamrzivač isključen.
02 Indikator hladnjaka	<ul style="list-style-type: none"> • Prikazuje trenutnu ili željenu temperaturu hladnjaka. • prikazuje je li funkcija Brzo hlađenje uključena. • prikazuje je li funkcija Odmor uključena.
03 Indikator otvaranja vrata	<p>Ovaj indikator treperi kako bi upozorio da su vrata otvorena dulje od 2 minute.</p>
04 Indikator ledomata	<ul style="list-style-type: none"> • Pokazuje status ledomata. • Ako želite omogućiti stvaranje leda, morate uključiti ledomat.
05 Indikator filtra za vodu	<ul style="list-style-type: none"> • prikazuje je li potrebno zamijeniti filter za vodu. • Kad se prikaže ikona možete zamijeniti filter za vodu i poništiti alarm za zamjenu filtra za vodu ili zanemariti alarm i kasnije zamijeniti filter. (Za više informacija pogledajte odjeljak „Poništavanje ili zanemarivanje alarma za zamjenu filtra za vodu“ na stranici 46.)
06 Gumbi	<ul style="list-style-type: none"> • Kada je zaslon isključen dodirnite bilo koji gumb kako biste ga uključili. • Dodirnite kako biste odabrali hladnjak ili zamrzivač i ili za biranje željene temperature ili funkcije odabranog odjeljka.



Operacije

NAPOMENA






- Upravljačka ploča je isključena kada se hladnjak ne upotrebljava. Uključuje se i zasvijetli kada otvorite vrata ili dodirnete gumb.
- Ako vrata ostanu otvorena 5 minuta, unutarnje svjetlo početak će treperiti 5 minuta i zatim se isključiti. Ovo je da upozori korisnike oštećenog sluha da su vrata otvorena. Imajte na umu da je ova funkcija normalna.

Postavljanje željene temperature ili funkcije

1. Dodirnite bilo koji gumb (<, ○ ili >) kako biste uključili zaslon.
 - Ovaj korak možda nije dostupan na određenim modelima.
2. Dodirnite ○ kako biste odabrali hladnjak ili zamrzivač.
 - Počet će treperiti indikator odabranog odjeljka.
 - Simbol Celzijevih stupnjeva (°C) ne treperi.
3. Dodirnite < ili > za odabir željene temperature ili funkcije.
 - Pogledajte tablicu za više informacija o dostupnim mogućnostima pojedinog odjeljka.

Fridge (Hladnjak)	<ul style="list-style-type: none">• Dostupne mogućnosti:  (Brzo hlađenje) ↔ 1 °C ↔ 2 °C ↔ 3 °C ↔ 4 °C ↔ 5 °C ↔ 6 °C ↔ 7 °C ↔  (Odmor)• Brzo hlađenje ubrzava postupak hlađenja pri maksimalnoj brzini ventilatora. Hladnjak nastavlja raditi u punoj brzini tijekom dva i pol sata, a zatim se vraća na prethodnu temperaturu.• Funkciju Odmor upotrijebite ako idete na odmor ili poslovno putovanje ili ne namjeravate upotrebljavati hladnjak neko dulje vrijeme. Temperatura hladnjaka bit će manja od 15 °C, ali zamrzivač ostaje aktivan kao što je prethodno postavljeno.
----------------------	---

Freezer (Zamrzivač)

- Dostupne mogućnosti:  (Brzo zamrzavanje) ↔ -23 °C ↔ -22 °C ↔ -21 °C ↔ -20 °C ↔ -19 °C ↔ -18 °C ↔ -17 °C ↔ -16 °C ↔ -15 °C ↔  (Hladnjak) ↔ **Off**
- Brzo zamrzavanje ubrzava postupak zamrzavanja pri maksimalnoj brzini ventilatora. Zamrzivač nastavlja raditi u punoj brzini 50 sati, a zatim se vraća na prethodnu temperaturu. Želite li zamrznuti velike količine namirnica, aktivirajte Brzo zamrzavanje najmanje 20 sati prije spremanja namirnica u zamrzivač.
- Ako odaberete  (Hladnjak), zamrzivač će raditi kao hladnjak i postavka temperature promijenit će se na 3 °C.
- Ako odaberete **Off**, zamrzivač će se isključiti.
- Ispraznite posudu za led prije nego što odaberete  (Hladnjak) ili **Off**. Približno 15 sekundi nakon što odaberete  (Hladnjak) ili **Off** ledomat će početi izbacivati ostatke leda u posudu za led.

UPOZORENJE

- Nemojte stavljati staklene boce s tekućinom u zamrzivač dok je u načinu rada Hladnjak. Kada isključite način rada Hladnjak i zamrzivač se vrati u način rada zamrzivača, tekućina u boci će se zamrznuti i staklena boca može puknuti ili se razbiti u zamrzivaču.
- Pobrinite se da prije biranja gumba Hladnjak uklonite zamrznutu hranu iz zamrzivača. Zamrznuta se hrana topi i kvari s povećanjem temperature.
- Uklonite hranu koju ne želite zamrznuti prije nego što isključite način rada Hladnjak i nastavite upotrebljavati zamrzivač za zamrzavanje.

NAPOMENA

- Uporabom funkcije Brzo zamrzavanje povećava se potrošnja energije hladnjaka. Isključite funkciju ako vam nije potrebna i vratite zamrzivač na izvorne postavke temperature.
- Kada je zamrzivač u načinu rada Off (Isključeno), temperatura zamrzivača bit će manja od 15 °C, ali hladnjak ostaje aktivan kao što je prethodno postavljeno.
- Nemojte spremati hranu ili pića u hladnjak kada je zamrzivač u načinu rada **Off**.
- Ako želite upotrebljavati zamrzivač u načinu rada zamrzavanja, preporučujemo da hranu spremite u plastične posude, posebice povrće.

4. Pričekajte 5 sekundi za potvrdu odabira.
 - Prestat će treperiti indikator odabranog odjeljka.

NAPOMENA

Uporaba funkcije Brzo hlađenje ili Brzo zamrzavanje povećava potrošnju energije.

Operacije

Uključivanje ili isključivanje ledomata

Možete uključiti ili isključiti automatski ledomat u zamrzivaču.

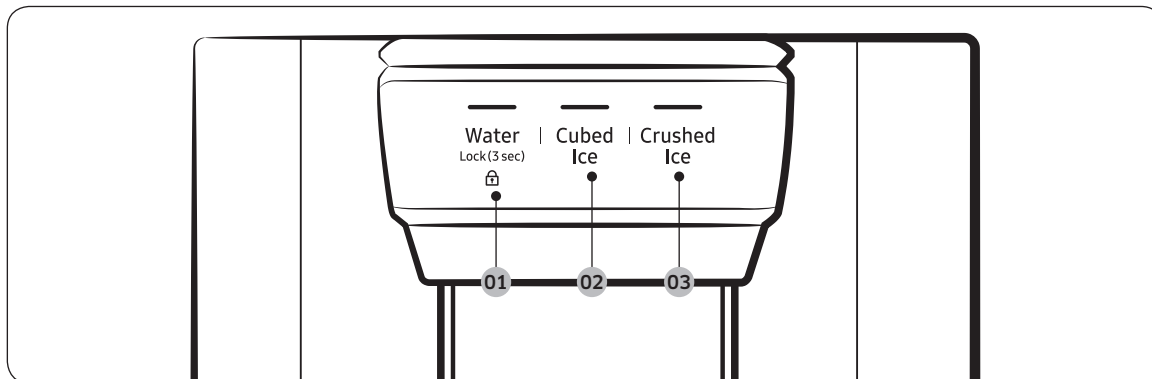
1. Dodirnite bilo koji gumb (<, ○ ili >) kako biste uključili zaslon.
 - Ovaj korak možda nije dostupan na određenim modelima.
2. Dodirnite ○ dok indikator ledomata ne zatreperi.
3. Dodirnite < ili > da biste uključili ili isključili ledomat.
 - Dodirnite < da biste ga uključili.
 - Dodirnite > da biste ga isključili.
4. Pričekajte 5 sekundi ili dodirnite ○ za potvrdu odabira.
 - Indikator Ledomat prestaje treperiti.

Poništavanje ili zanemarivanje alarma za zamjenu filtra za vodu

Ikona za zamjenu filtra za vodu (🚰) treperi kao podsjetnik korisniku da treba zamijeniti filter za vodu. Filter za vodu za vodu možete zamijeniti odmah i zatim poništiti alarm za zamjenu filtra za vodu ili možete zanemariti alarm i kasnije zamijeniti filter za vodu.

1. Dodirnite bilo koji gumb (<, ○ ili >) kako biste uključili zaslon.
 - Ovaj korak možda nije dostupan na određenim modelima.
2. Dodirnite ○ dok ne zatreperi indikator Filter za vodu.
3. Dodirnite < ili > kako biste odabrali **Reset (Poništavanje)** ili Later (Kasnije).
 - Ako ste zamijenili filter za vodu, dodirnite < za poništavanje alarma za zamjenu filtra za vodu.
 - Dodirnite > ako želite zanemariti alarm i kasnije zamijeniti filter za vodu.
4. Pričekajte 5 sekundi ili dodirnite ○ za potvrdu odabira.
 - Indikator Filter za vodu prestaje treperiti.

Ploča dozatora (samo određeni modeli)



01 Water (Voda) / Lock (Zaključavanje)

02 Cubed Ice (Kockice leda)

03 Crushed Ice (Drobljeni led)

01 Voda / Zaključavanje (3 s)

Water (Voda)	Za doziranje hladne vode pritisnite gumb Water (Voda) . Uključit će se odgovarajući indikator.
Lock (Zaključavanje) (ploča dozatora / ručica dozatora)	Ako želite onemogućiti korištenje gumba na ploči dozatora i ručice dozatora, pritisnite gumb Water (Voda) i držite ga pritisnutim dulje od 3 sekunde. Ako ponovo pritisnete gumb i držite ga pritisnutim dulje od 3 sekunde, isključit ćete zaključavanje dozatora. NAPOMENA Gumb Lock (Zaključavanje) na ploči dozatora ne utječe na kontrole na glavnoj ploči. Ako želite zaključati glavnu ploču, upotrijebite funkciju Blokada kontrola na glavnoj ploči.

02 Kockice leda

Cubed Ice (Kockice leda)	Pritisnite Cubed Ice (Kockice leda) kako bi se stvarale kockice leda. Uključit će se odgovarajući indikator.
--------------------------	---

03 Drobljeni led

Crushed Ice (Drobljeni led)	Za doziranje drobljenog leda pritisnite gumb Crushed Ice (Drobljeni led) . Uključit će se odgovarajući indikator.
-----------------------------	--

Operacije

Posebne značajke

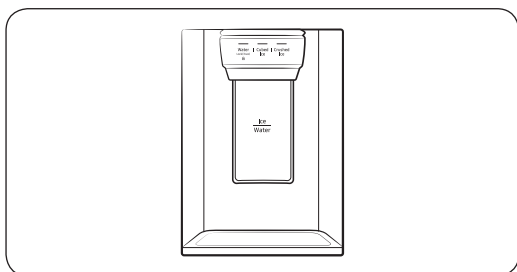
Hladnjak je opremljen uređajima koji se prilagođavaju korisnicima i omogućavaju veliki broj prednosti.

Dozator za vodu/led (samo kod određenih modela)

Pomoću dozatora možete dozirati vodu s ledom ili bez leda.

Dozator vode nudi 3 mogućnosti: hladna voda, kockice leda i drobljeni led. Ako želite dozirati hladnu vodu, na ploči dozatora pritisnite gumb **Water (Voda)**. Postavite čašu za vodu ispod dozatora i pritisnite ručicu dozatora.

Doziranje vode s ledom



1. Uključite ledomat i pritisnite gumb **Cubed Ice (Kockice leda)** ili **Crushed Ice (Drobljeni led)** kako biste odabrali vrstu leda.
2. Postavite čašu za vodu ispod dozatora i zatim čašom pritisnite **ručicu dozatora**. Dozator počinje proizvoditi led.
3. Za odabir vode pritisnite **Water (Voda)**.
4. Čašom pritisnite **ručicu dozatora**. Iz dozatora izlazi voda.

NAPOMENA

- Iz dozatora prestaje izlaziti led ili voda ako nastavite gurati ručicu dozatora otprilike 1 minutu. Ako želite još vode, otpustite i ponovno pritisnite ručicu.
- Pazite da čaša bude u ravni s dozatorom kako biste izbjegli prelijevanje dozirane vode.
- Ako se ne koristite dozatorom 2 - 3 dana, voda iz dozatora može imati neobičan miris ili okus. Ne radi se o kvaru u sustavu. Bacite prvih 1 - 2 čaše vode.

Ledomat (samo kod određenih modela)

Hladnjak je opremljen ugrađenim ledomatom koji automatski dozira led tako da možete uživati u filtriranoj vodi s drobljenim ledom ili kockicama leda.

Pravljenje leda

Nakon što hladnjak postavite na njegovo mjesto i uključite ga, slijedite ove upute kako biste osigurali pravilno stvaranje leda te kako bi posuda za led uvijek bila puna:

1. Za optimalan rad pustite hladnjak da radi najmanje 24 sata.
2. U čašu stavite prvih 4 - 6 kockica leda.
3. Pričekajte još 8 sati i uzmite još 4 - 6 kockica leda.
4. Zatim pričekajte sljedećih 16 sati i čašu napunite ledom.

NAPOMENA

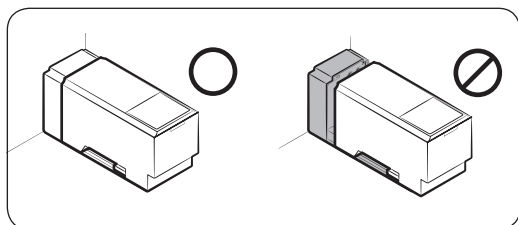
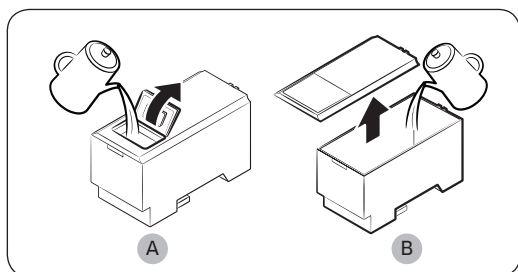
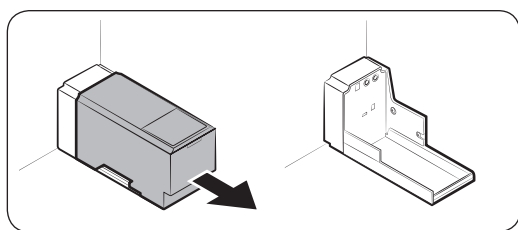
- Ako sav led potrošite odjednom, morate pričekati 8 sati prije nego što uzmete novih 4 - 6 kockica. Na ovaj će se način posuda za led pravilno puniti.
- Brzo napravljene kockice leda mogu biti bijele, što je potpuno normalno.

OPREZ

Dozirajte led u količini koja odgovara veličini čaše.

- Ako dozirate prekomjernu količinu, led može pasti na pod i dovesti do tjelesnih ozljeda.
- Led se može nakupljati i blokirati žlijeb za led.

Punjenje spremnika za vodu (samo kod određenih modela)



OPREZ

- Ubacite spremnik za vodu u policu. U suprotnom spremnik za vodu neće raditi ispravno.
- Nemojte se koristiti hladnjakom bez ubačenog spremnika za vodu. To bi moglo dovesti do slabijeg hlađenja.
- Spremnik puniti samo pitkom vodom kao što je mineralna ili pročišćena voda. Nemojte upotrebljavati druge tekućine.

Prije prve upotrebe očistite unutrašnjost spremnika i dobro posušite.

1. Prihvatite rukom obadva hvatišta na prednjoj strani spremnika i izvucite ga kao što je prikazano.
2. Otvorite **prednji poklopac (A)** pokrova ili **cjelokupni pokrov (B)** i napunite spremnik s najviše 5 litara vode.

OPREZ

- Nemojte premašiti maksimalnu crtu. Voda se prelijeva.
 - Puniti isključivo pitkom vodom.
3. Ponovno umetnite spremnik za vodu i ubacite ga u mehanizam dozatora. Neka prednja strana (s prednjim poklopcem) spremnika bude okrenuta prema naprijed.

Operacije

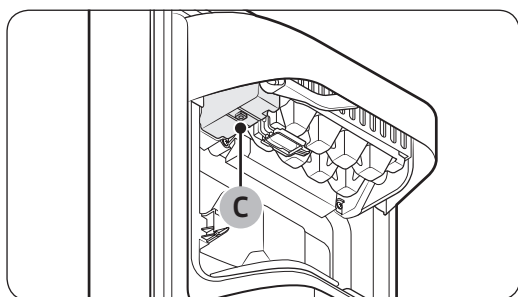
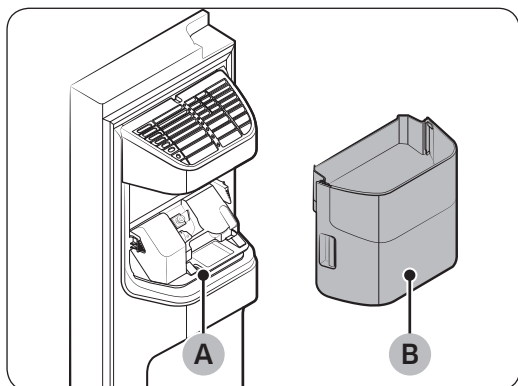
- Budite pažljivi kad pomičete napunjeni spremnik. Ako ispustite spremnik, moglo bi doći do tjelesne ozljede.
- Nemojte pokušavati sami rastaviti unutarnju crpku. Ako je unutarnja crpka oštećena ili odvojena od spremnika za vodu, dozator ne radi.

Prije prve upotrebe

- Pritisnite ručicu dozatora na 10 sekundi da ispustite zrak iz crijeva dovoda za vodu.
- Bacite prvih šest čaša vode kako biste uklonili nečistoće iz dovoda za vodu.

Ledomat (samo kod određenih modela)

Hladnjak je opremljen ugrađenim ledomatom koji automatski dozira led tako da možete uživati u filtriranoj vodi s drobljenim ledom ili kockicama leda po želji.



Ako se led ne dozira, najprije provjerite stvara li ledomat pravilno led.

Provjera ledomata

1. Pažljivo uhvatite **posudu za led ledomata (B)** objema rukama i uklonite je iz **žlijeba za led (A)**.
2. Provjerite nalazi li se led u posudi za led ledomata prema očekivanju.
3. Pritisnite **gumb (C)** na bočnoj strani ledomata. Prilikom pritiska na gumb začut će se zvuk zvona.
4. Ako ledomat ispravno funkcionira, začut će se još jedan zvuk zvona.

NAPOMENA

Ako se simptomi nastave pojavljivati, obratite se monteru dovoda za vodu ili lokalnom servisnom centru tvrtke Samsung.

OPREZ

- Kada se ladica za led ispuni ledom ili vodom, nemojte više pritiskati gumb. Voda bi se mogla prelići ili bi se led mogao zaglaviti.
- Kada hladnjak vrati napajanje nakon nestanka struje, posuda za led ledomata mogla bi sadržavati mješavinu otopljenih i zaglavljenih kockica leda, što bi moglo prouzročiti kvar sustava. Kako biste to spriječili, prije korištenja hladnjaka svakako ispraznite posudu za led.

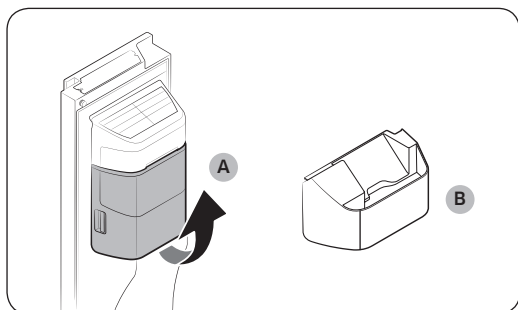
-
- Kako vam posuda za led ledomata ne bi ispala, prilikom vađenja ili ponovnog umetanja uhvatite je objema rukama.
 - Nemojte djeci dozvoliti da se igraju u blizini ledomata ili posude za led ledomata, ili pak da se igraju njima. Djeca bi se mogla ozlijediti.
 - Nemojte stavljati prste ili druge predmete u otvor dozatora ili žlijeb za led. To može uzrokovati tjelesne ozljede ili oštećenje uređaja.

NAPOMENA

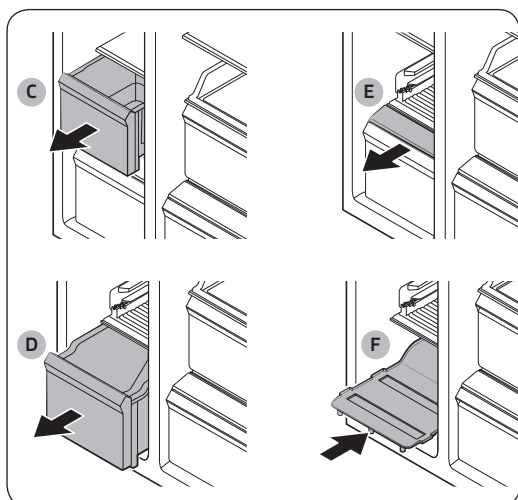
- Kada izvadite posudu iz ledomata, indikator za uključen ledomat će treperiti.
- Vađenje posude za led ledomata ne utječe na termičke i mehaničke performanse hladnjaka.
- Deklarirani obujam zamrzivača izmjeren je s vodicom za zamrzivač i donjom policom, nakon što su uklonjeni ledomat, gornje i donje ladice.

Operacije

Dobivanje dodatnog spremišnog prostora (samo kod određenih modela)



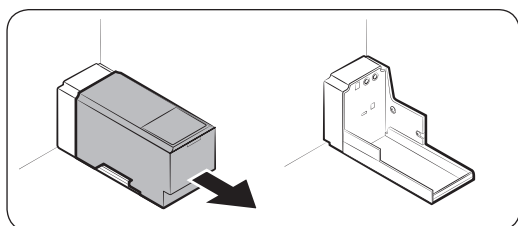
Ako ne koristite ledomat i trebate više prostora za pohranu, izvadite posudu za led ledomata (A). Zatim umetnite vodilicu za zamrzivač (opcija) (B) na mjesto posude za led ledomata.



Kako biste dobili dodatni prostor, uklonite gornju ladicu (C), donju ladicu (D) i poklopac donje ladice (E). Zatim umetnite isporučenu donju policu (F).

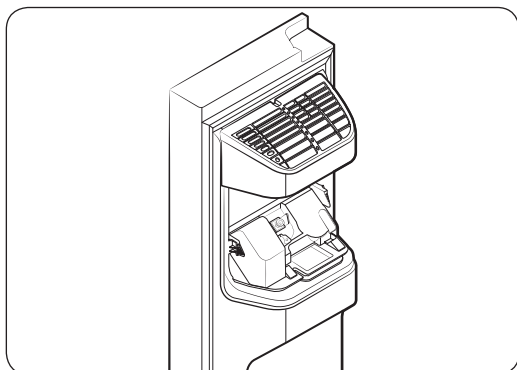
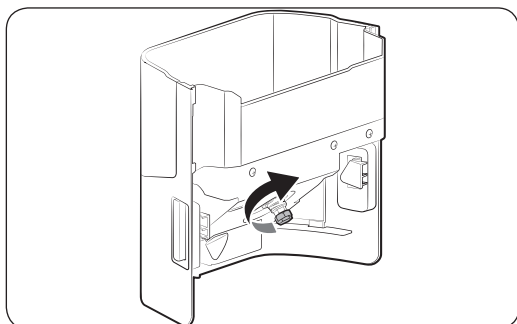
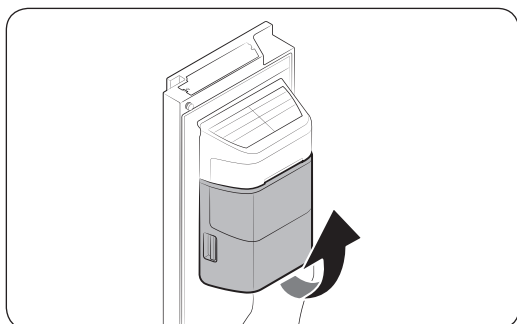
NAPOMENA

- Uklanjanje ladica ne utječe na temperaturu niti na upotrebu zamrzivača.
- Deklarirani obujam zamrzivača izmjeren je s donjom policom, nakon što su uklonjeni gornja ladica, donja ladica i poklopac donje ladice.



Za oslobađanje dodatnog prostora, uklonite spremnik za vodu i iskoristite prostor za pohranu više proizvoda.

Posuda za led ledomata



Ako se led ne proizvodi dulje vrijeme, led može formirati grudice unutar posude. Ako se to dogodi, uklonite i ispraznite posudu za led ledomata.

1. Kako biste uklonili posudu za led ledomata, pažljivo je podignite i povucite prema naprijed dok objema rukama držite ručke.
2. Uklonite i ispraznite posudu za led ledomata.
3. Kada je gotovo, okrenite ručicu mjenjača na stražnjoj strani posude za 90°, a zatim posudu ponovno postavite na mjesto. Provjerite je li posuda ispravno umetnuta dok ne sjedne na mjesto.

OPREZ

- Ne primjenjujte preveliku silu na poklopac ledomata. Poklopac može puknuti.
- Nemojte jako zatvarati vrata. Voda se može proliti iz ledomata.
- Kako biste spriječili ozljede, očistite led ili vodu koja je pala na pod.
- Kako biste spriječili nesretne slučajeve ili ozljede, nemojte dozvoliti djeci da se igraju dozatorom vode ili ledomatom.
- Nemojte stavljati ruku ili neki predmet u žlijeb za led. To može uzrokovati tjelesne ozljede ili oštećenje uređaja.

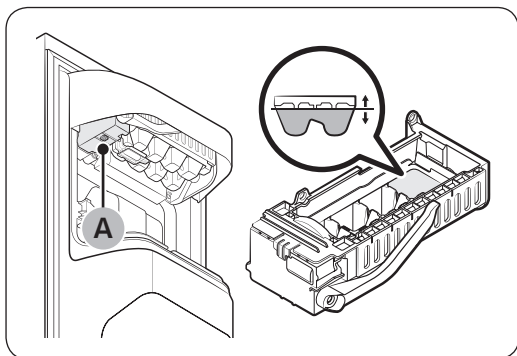
NAPOMENA

- Ako indikator uključenog ledomata treperi, uklonite i ponovno umetnite posudu za led ledomata. Provjerite je li pravilno ponovno umetnuta.
- Svaki zvuk koji se čuje iz ledomata koji nastaje tijekom postupka proizvodnje leda je normalan.
- Dok su vrata otvorena ne radi ni ledomat niti dozator vode.

Operacije

Pritisak vode

Ako želite provjeriti koliko vode dotiče u posudicu za led, slijedite sljedeće korake.



1. Uklonite posudu za led.
2. Pritisnite **gumb (A)** na dnu ledomata. Obično se posudica za led napuni vodom za nekoliko minuta.
3. Ako je razina vode niža od očekivane, provjerite tlak vode u cijevi za dovod vode iz glavnog dovoda za vodu. Ne radi se o kvaru u sustavu.

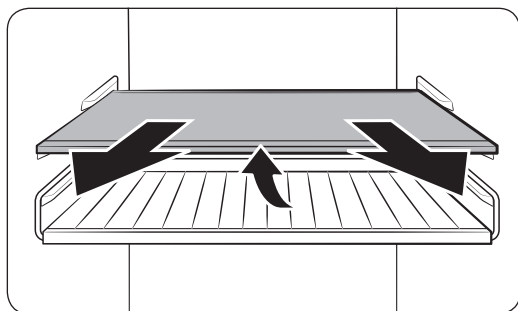
OPREZ

- Nemojte uzastopno pritiskati gumb na dnu ledomata kada je posuda ispunjena vodom. Voda bi se mogla preliti ili bi se led mogao zaglaviti.
- Provjerite je li posuda za led ledomata ispravno umetnuta. U suprotnom ledomat neće ispravno raditi.
- Ako je nestalo struje, uklonite posudu za led. Voda bi mogla poteći.

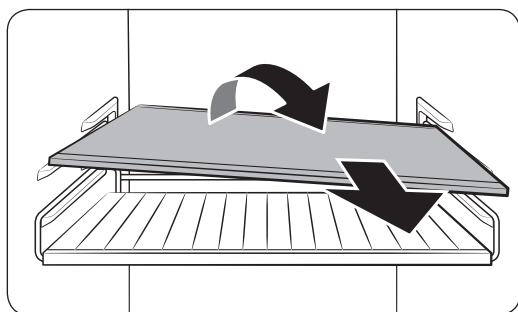
Održavanje

Rukovanje i briga

Police (hladnjak/zamrzivač) / polica za vino (samo određeni modeli)



1. Lagano izvucite policu (ili policu za vino). Zatim je izvucite iz hladnjaka uz podizanje stražnje strane police.

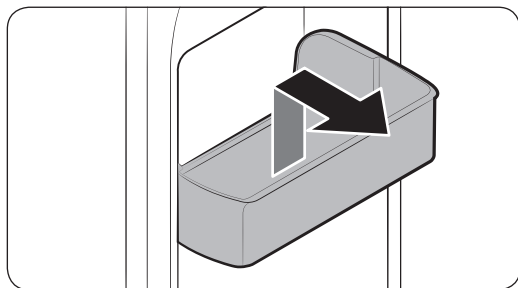


2. Policu (ili policu za vino) zakrenite dijagonalno kako biste je uklonili.

⚠ OPREZ

- Policu treba propisno umetnuti. Nemojte je postaviti naopako.
- Staklene posude mogu ogrebat površinu staklenih polica.
- Nemojte umetati policu u položaj police za vino. To može oštetiti hladnjak. (samo kod određenih modela)

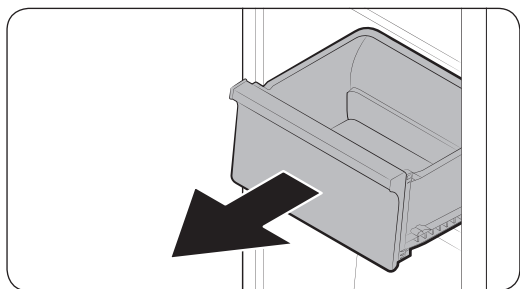
Police u vratima hladnjaka



Ako želite izvaditi policu za vrata, uhvatite policu s prednje strane i pažljivo je podignite kako biste je izvadili.

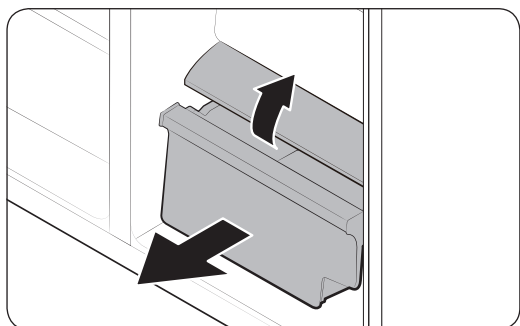
Održavanje

Ladice



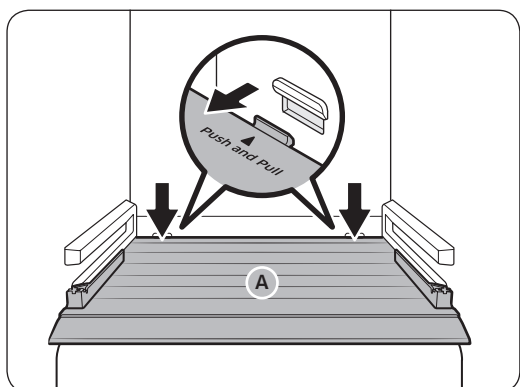
Pažljivo podignite prednji dio ladice i izvucite je.

Ladica za povrće / suhu hranu i meso



Za uklanjanje ladice za povrće iz hladnjaka ili ladice za sušenu hranu iz zamrzivača.

1. Po potrebi najprije izvadite višenamjenske ladice koje je okružuju.



2. Ako je vaš hladnjak opremljen poklopcem (A) za ladicu za povrće / suhu hranu, uklonite ga na sljedeći način.
- Napola izvucite ladicu.
 - Povlačite poklopac dok pritišćete stražnje strane (kao što je prikazano na slici).
3. Pažljivo izvucite ladicu za povrće/suhu hranu.

Posuda za led ledomata

Kako biste uklonili posudu za led ledomata, pogledajte odjeljak Posuda za led ledomata na stranici 53.

Čišćenje

Iznutra i izvana

UPOZORENJE

- Nemojte za čišćenje upotrebljavati benzen, razrjeđivač ili deterdžent za kuću/automobil kao što je Clorox™. Oni mogu oštetiti površinu hladnjaka i prouzročiti požar.
- Ne raspršujte vodu po hladnjaku. To bi moglo uzrokovati strujni udar.
- Nemojte stavljati prste ili druge predmete u otvor dozatora.

Redovito upotrebljavajte suhu krpu za uklanjanje stranih tvari poput prašine ili vode s priključaka utikača napajanja i kontaktnih točaka.

1. Iskopčajte kabel za napajanje.
2. Hladnjak čistite iznutra i izvana vlažnom mekom krpom bez dlačica ili papirnim ručnikom.
3. Kad ste gotovi, dobro posušite suhom krpom ili papirnim ručnikom.
4. Ukopčajte kabel napajanja.

Dozator vode/leda (samo kod određenih modela)

NAPOMENA

Zbog higijenskih razloga potrebno je često čistiti područje dozatora.

OPREZ

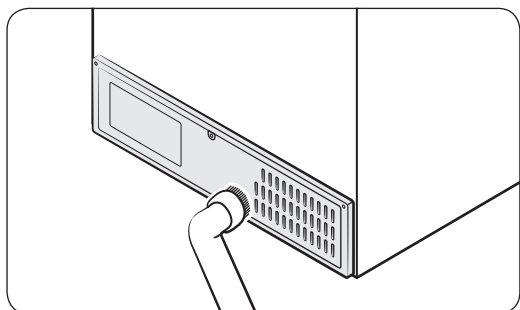
Ako odaberete drobljeni led, ostaci leda mogu se nakupiti u žlijebu za led. Kako biste to spriječili, ostatke leda iz žlijeba za led uklonite pomoću meke, čiste krpe.

Gumene brtve

Ako se gumene brtve na vratima zaprljaju, vrata se možda neće pravilno zatvarati što negativno utječe na rad i učinkovitost hladnjaka. Gumene brtve očistite blagim deterdžentom i vlažnom krpom. Zatim ih dobro posušite suhom krpom.

Održavanje

Stražnja ploča



Kako bi kabeli i izloženi dijelovi stražnje ploče hladnjaka bili čisti, usisajte je jednom ili dvaput godišnje.

OPREZ

Nemojte skidati poklopac stražnje ploče. To može uzrokovati strujni udar.

Zamjena

Svjetla

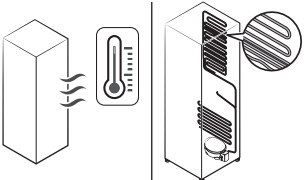
Korisnik ne može popraviti svjetla. Kako biste zamijenili svjetla hladnjaka, kontaktirajte lokalnu službu za korisnike tvrtke Samsung.

Rješavanje problema

Prije nego što nazovete servis pregledajte moguća rješenja u nastavku. Svi pozivi servisnom centru koji se odnose na normalne situacije (bez kvarova) korisnicima će se naplatiti.

Općenito

Temperatura

Simptom	Mogući uzroci	Rješenje
Hladnjak/zamrzivač ne radi. Temperatura hladnjaka/zamrzivača viša je od očekivane.	<ul style="list-style-type: none">• Kabel za napajanje nije ispravno ukopčan u utičnicu.	<ul style="list-style-type: none">• Ukopčajte kabel za napajanje.
	<ul style="list-style-type: none">• Kontrola temperature nije ispravno postavljena.	<ul style="list-style-type: none">• Temperaturu postavite na nižu.
	<ul style="list-style-type: none">• Hladnjak se nalazi blizu izvora topline ili na izravnom sunčevu svjetlu.	<ul style="list-style-type: none">• Hladnjak držite podalje od izravnog sunčeva svjetla ili izvora topline.
	<ul style="list-style-type: none">• Između hladnjaka i zida ili ormarića nema dovoljno praznog prostora.	<ul style="list-style-type: none">• Preporučujemo da razmak između hladnjaka i zida (ili ormarića) bude veći od 50 mm.
	<ul style="list-style-type: none">• Hladnjak je prepunjen. Hrana blokira ventilacijske otvore hladnjaka.	<ul style="list-style-type: none">• Nemojte pretrpavati hladnjak. Pazite da hrana ne blokira ventilacijske otvore.
Hladnjak/zamrzivač pretjerano hladi.	<ul style="list-style-type: none">• Kontrola temperature nije ispravno postavljena.	<ul style="list-style-type: none">• Temperaturu postavite na višu.
Unutarnja je stjenka vruća.	<ul style="list-style-type: none">• U unutarnjem se zidu hladnjaka nalaze cijevi s izolacijom.	<ul style="list-style-type: none">• Kako bi se spriječilo stvaranje kondenzacije, hladnjak na prednjim kutovima ima cijevi s izolacijom. Ako temperatura okoline poraste, ova oprema možda neće učinkovito raditi. Ne radi se o kvaru u sustavu. 

Rješavanje problema

Miris

Simptom	Mogući uzroci	Rješenje
Iz hladnjaka se šire mirisi.	• Pokvarena hrana.	• Očistite hladnjak i izvadite svu pokvarenu hranu.
	• Hrana jakog mirisa.	• Hranu s jakim mirisom dobro zamotajte.

Led

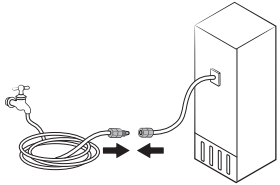
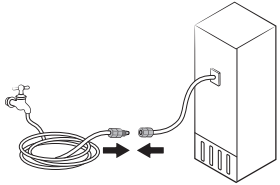
Simptom	Mogući uzroci	Rješenje
Led oko ventilacijskih otvora.	• Hrana blokira ventilacijske otvore.	• Provjerite ne blokira li hrana ventilacijske otvore hladnjaka.
Led na unutarnjim stjenkama.	• Vrata nisu pravilno zatvorena.	• Provjerite ne blokira li hrana vrata. Očistite brtvu vrata.

Kondenzacija

Simptom	Mogući uzroci	Rješenje
Na unutarnjim stjenkama stvara se kondenzacija.	• Ako se vrata ostave otvorenima, vlaga ulazi u hladnjak.	• Uklonite vlagu i nemojte vrata dugo ostavljati otvorena.
	• Hrana s visokim udjelom vode.	• Hranu dobro zamotajte.

Voda/led (samo modeli s dozatorom)

Simptom	Mogući uzroci	Rješenje
Protok vode slabiji je nego obično.	• Tlak vode je prenizak.	• Provjerite iznosi li tlak vode između 30 i 125 psi.
Ledomat zuji.	• Aktivirana je funkcija ledomata, no dovod vode nije priključen u hladnjak.	• Isključite ledomat.
Ledomat ne stvara led.	• Ledomat je tek montiran.	• Morate pričekati 12 sati dok hladnjak ne počne praviti led.
	• Temperatura zamrzivača je previsoka.	• Temperaturu zamrzivača postavite ispod -18 °C (0 °F) ili -20 °C (-4 °F) u toplom okruženju.
	• Aktivirana je funkcija Lock (Zaključavanje) na ploči dozatora.	• Onemogućite funkciju Lock (Zaključavanje) na ploči dozatora.
	• Ledomat je isključen.	• Uključite ledomat.

Simptom	Mogući uzroci	Rješenje
Led se ne stvara.	<ul style="list-style-type: none"> • Led se može zaglaviti ako se dozator za led duže vrijeme ne koristi (oko 3 tjedna). 	<ul style="list-style-type: none"> • Ako hladnjak nećete koristiti duže vrijeme, ispraznite posudu za led i isključite ledomat.
	<ul style="list-style-type: none"> • Posuda za led nije pravilno umetnuta. 	<ul style="list-style-type: none"> • Provjerite je li posuda za led pravilno umetnuta.
	<ul style="list-style-type: none"> • Dovod vode nije pravilno priključen ili dovod nije otvoren. 	<ul style="list-style-type: none"> • Provjerite je li dovod vode pravilno priključen. Provjerite je li zatvorni ventil zatvoren. 
Voda se ne dozira.	<ul style="list-style-type: none"> • Dovod vode nije pravilno priključen ili dovod nije otvoren. 	<ul style="list-style-type: none"> • Provjerite je li dovod vode pravilno priključen. Provjerite je li zatvorni ventil zatvoren. 
	<ul style="list-style-type: none"> • Aktivirana je funkcija Lock (Zaključavanje) na ploči dozatora. 	<ul style="list-style-type: none"> • Onemogućite funkciju Lock (Zaključavanje) na ploči dozatora.
	<ul style="list-style-type: none"> • Postavljen je filter za vodu drugog proizvođača. 	<ul style="list-style-type: none"> • Koristite samo one filtre koje je isporučila ili odobrila tvrtka Samsung. • Neodobreni filtri mogu prouzročiti istjecanje vode i oštetiti hladnjak.

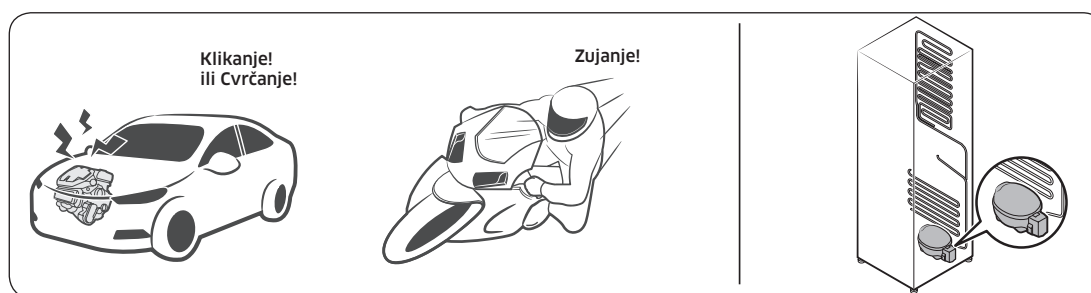
Rješavanje problema

Čujete li čudne zvukove iz hladnjaka?

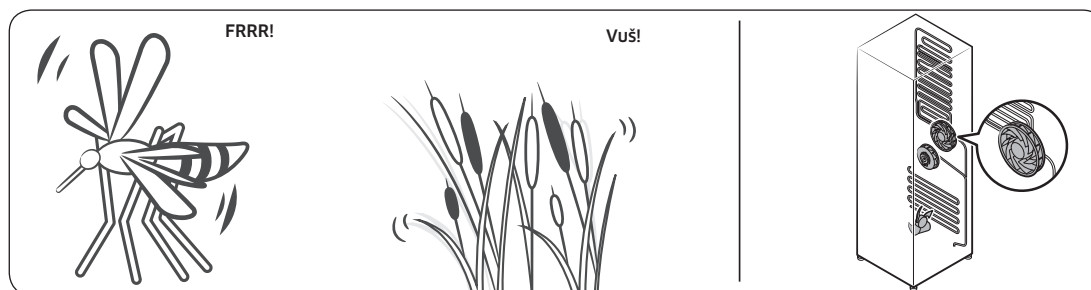
Prije nego što nazovete servis pregledajte moguća rješenja u nastavku. Svi pozivi servisnom centru koji se odnose na uobičajene zvukove korisniku će se naplatiti.

Ti su zvukovi uobičajeni.

- Prilikom početka ili završetka rada hladnjak može proizvoditi zvukove slične pokretanju motora automobila. Kada se rad stabilizira, zvukovi se stišavaju.



- Ti se zvukovi mogu čuti tijekom rada ventilatora. Kada hladnjak postigne postavljenu temperaturu, više se ne čuje zvuk ventilatora.



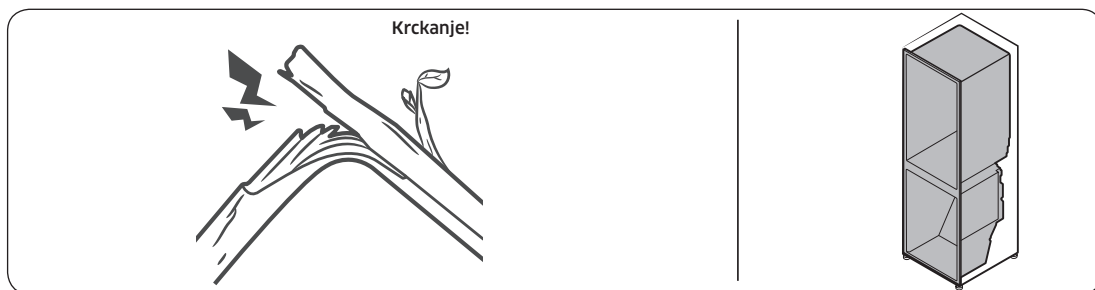
- Tijekom ciklusa odleđivanja voda može kapati po grijaču za odleđivanje i time prouzročiti pištanje.



- Kako se hladnjak hladi ili zamrzava, plin u hladnjaku prolazi kroz zatvorene cijevi zbog čega se čuje kлокotanje.



- Kako se temperatura hladnjaka povećava ili smanjuje, plastični se dijelovi stižu i šire uz zvukove krckanja. Do tih zvukova dolazi tijekom ciklusa odmrzavanja ili rada elektroničkih dijelova.



- Za modele ledomata: Kada se ventil vode otvori radi punjenja ledomata, može se čuti žuborenje.
- Zbog izjednačavanja tlaka prilikom otvaranja i zatvaranja vrata hladnjaka može se čuti pištanje.

Dodatak

Sigurnosne upute

- Radi najučinkovitije upotrebe energije držite sve unutarnje dijelove poput košara, ladica, polica i podloške za kockice leda u položaju u kojem su bili pri isporuci proizvođača.
- Ovaj uređaj za hlađenje nije namijenjen za upotrebu kao ugradbeni uređaj.

Upute za postavljanje

Za uređaje za hlađenje s klimatskom klasom

Ovisno o klimatskoj klasi, ovaj uređaj za hlađenje namijenjen je za upotrebu u rasponu sobne temperature kao što je naznačeno u tablici u nastavku.

Klimatska klasa navedena je na nazivnoj pločici. Proizvod možda neće ispravno funkcionirati na temperaturama izvan tog specifičnog raspona.

Klimatska klasa navedena je na naljepnici unutar hladnjaka

Učinkoviti temperaturni raspon

Hladnjak je namijenjen za uobičajeni rad na temperaturnom rasponu koji je naveden na oznaci razreda hladnjaka.

Razred	Simbol	Raspon sobne temperature (°C)	
		IEC 62552 (ISO 15502)	ISO 8561
Prošireni umjereni	SN	+10 do +32	+10 do +32
Umjereni	N	+16 do +32	+16 do +32
Suptropski	ST	+16 do +38	+18 do +38
Tropski	T	+16 do +43	+18 do +43

NAPOMENA

Na performanse hlađenja i potrošnju električne energije mogu utjecati temperatura okoline, učestalost otvaranja vrata i mjesto na kojemu se hladnjak nalazi. Preporučujemo podešavanje postavki temperature prema potrebi.

Upute o temperaturi

Preporučena temperatura

Optimalna postavka temperature za čuvanje hrane:

- Hladnjak: 3 °C
- Zamrzivač: -19 °C
- Hladnjak funkcije Freezer Convert (Promjena načina rada zamrzivača): 3 °C

NAPOMENA

Optimalna postavka temperature za pojedini odjeljak ovisi o temperaturi okoline. Temperatura veća od optimalne temelji se na temperaturi okoline od 25 °C.

Brzo hlađenje

Brzo hlađenje ubrzava postupak hlađenja pri maksimalnoj brzini ventilatora. Hladnjak nastavlja raditi u punoj brzini tijekom dva i pol sata, a zatim se vraća na prethodnu temperaturu.

Brzo zamrzavanje

Brzo zamrzavanje ubrzava postupak zamrzavanja pri maksimalnoj brzini ventilatora. Zamrzivač nastavlja raditi u punoj brzini 50 sati, a zatim se vraća na prethodnu temperaturu. Želite li zamrznuti velike količine namirnica, aktivirajte Brzo zamrzavanje najmanje 20 sati prije spremanja namirnica u zamrzivač.

NAPOMENA

Uporabom ove funkcije povećava se potrošnja energije hladnjaka. Isključite funkciju ako vam nije potrebna i vratite zamrzivač na izvorne postavke temperature.

Dodatak

Kako najbolje očuvati svježinu hrane u hladnjaku (samo kod određenih modela)

Pokrijte namirnice tako da zadrže vlagu i ne preuzmu mirise drugih namirnica. Velike količine hrane poput juhe ili variva podijelite u male porcije i ulijte u plitke posude prije stavljanja u hladnjak. Velike komade mesa ili cijelu perad podijelite na manje komade ili ih stavite u plitke posude prije hlađenja.

Postavljanje namirnica

Police	Police bi trebale biti podesive kako bi odgovarale raznim oblicima spremnika i posuda.
Specijalizirani odjeljak (samo kod određenih modela)	Zatvorene ladice za očuvanje svježine osiguravaju optimalno okruženje za čuvanje voća i povrća. Povrće zahtijeva više vlage, a voće zahtijeva manje vlage. Ladice za očuvanje svježine opremljene su kontrolnim uređajima za upravljanje razinom vlage. (*Ovisno o modelu i mogućnostima) Ladica za meso s prilagodljivom temperaturom maksimalno produljuje pohranu mesa i sireva.
Spremanje u vratima	Nemojte spremati kvarljive namirnice u vratima. Jaja čuvajte u kartonskom pakiranju na polici. Temperatura spremnika u vratima varira više od temperature u odjeljku hladnjaka. Vrata držite zatvorena što je više moguće.
Odjeljak zamrzivača	U odjeljku zamrzivača možete spremati zamrznutu hranu, stvarati kockice leda i zamrznuti svježe namirnice.

NAPOMENA

Zamrzavajte samo svježu, neoštećenu hranu. Hranu koja se tek treba zamrznuti držite podalje od već zamrznute hrane. Da biste spriječili da hrana izgubi svoj okus ili da se osuši, stavite je u hermetički zatvorene spremnike.

Tablica za čuvanje hrane u hladnjaku i zamrzivaču

Dugotrajna svježina ovisi o temperaturi i izloženosti vlazi. Datumi navedeni na prehrambenim proizvodima nisu jamstvo njihove sigurne upotrebe pa pogledajte tablicu u nastavku i slijedite navedene savjete.

Mliječni proizvodi

Proizvod	Hladnjak	Zamrzivač
Mlijeko	1 tjedan	1 mjesec
Maslac	2 tjedna	12 mjeseci
Sladoled	-	2 - 3 tjedna
Tvrđi sir	1 mjesec	4 - 6 mjeseci
Meki sir	2 tjedna	Ne preporučuje se
Jogurt	1 mjesec	-

Meso

Proizvod	Hladnjak	Zamrzivač
Svježa pečenka, odresci, kotleti	3 - 4 dana	2 - 3 mjeseca
Svježe mljeveno meso, meso za varivo	1 - 2 dana	3 - 4 mjeseca
Slanina	7 dana	1 mjesec
Kobasice, svježa svinjetina, govedina, puretina	1 - 2 dana	1 - 2 mjeseca

Perad/jaja

Proizvod	Hladnjak	Zamrzivač
Svježe meso peradi	2 dana	6 - 8 mjeseci
Salata od mesa peradi	1 dan	-
Jaja, svježa u ljusci	2 - 4 tjedna	Ne preporučuje se

Dodatak

Riba/plodovi mora

Proizvod	Hladnjak	Zamrzivač
Svježa riba	1 - 2 dana	3 - 6 mjeseci
Pečena riba	3 - 4 dana	1 mjesec
Salata od ribljeg mesa	1 dan	Ne preporučuje se
Sušena ili konzervirana riba	3 - 4 tjedna	-

Voće

Proizvod	Hladnjak	Zamrzivač
Jabuke	1 mjesec	-
Breskve	2 - 3 tjedna	-
Ananas	1 tjedan	-
Drugo svježe voće	3 - 5 dana	9 - 12 mjeseci

Povrće

Proizvod	Hladnjak	Zamrzivač
Šparoge	2 - 3 dana	-
Brokula, kelj pupčar, grašak, gljive	3 - 5 dana	-
Kupus, cvjetača, celer, krastavci, zelena salata	1 tjedan	-
Mrkva, cikla, rotkvica	2 tjedna	-

Informacije o modelu i naručivanje rezervnih dijelova

Informacije o modelu

Za pristup registraciji modela putem platforme EPREL:

1. Idite na web-mjesto <https://eprel.ec.europa.eu>.
2. Preuzmite identifikator modela s oznake energetske učinkovitosti proizvoda i upišite ga u okvir za pretraživanje.
3. Prikazat će se podaci o označivanju energetske učinkovitosti proizvoda.

Informacije o dijelovima

- Minimalno razdoblje tijekom kojeg su dostupni rezervni dijelovi potrebni za popravak uređaja
 - 7 godina termostati, senzori temperature, tiskane pločice i izvori svjetla, ručke za vrata, šarke za vrata, posudice, košare (kutije ili ladice)
 - 10 godina brtve za vrata
- Minimalno trajanje jamstva rashladnog uređaja koje nudi proizvođač iznosi 24 mjeseca.
- Relevantne informacije za naručivanje rezervnih dijelova izravno ili drugim kanalima koje pruža proizvođač, uvoznik ili ovlašteni predstavnik
- Informacije o profesionalnom popravku možete pronaći na web-mjestu <http://samsung.com/support>. Korisnički priručnik za servisiranje možete pronaći na web-mjestu <http://samsung.com/support>.

Bilješke

Bilješke

Kontaktirajte Samsung

Ukoliko imate pitanje ili komentar vezan uz Samsung proizvod, molimo da kontaktirate Samsung korisničku podršku.

Država	Kontaktni centar	Mrežno mjesto
BOSNIA	055 233 999	www.samsung.com/ba/support
North Macedonia	023 207 777	www.samsung.com/mk/support
MONTENEGRO	020 405 888	www.samsung.com/support
SERBIA	011 321 6899	www.samsung.com/rs/support
Kosovo	0800 10 10 1	www.samsung.com/support
ALBANIA	045 620 202	www.samsung.com/al/support



DA68-04277X-00



Фрижидер

Упатство за користење

RS68A**/RS6GA**/RS67A**/RS6JA**/RS66A**/RS6KA**

SEAD Самостојечки уред

SAMSUNG

Содржина

Безбедносни информации	4
Што треба да знаете за безбедносните инструкции	4
Важни симболи за безбедност и мерки на претпазливост:	6
Важни безбедносни мерки на претпазливост	7
Сериозни предупредувачки симболи за транспорт и локација	10
Критични знаци на предупредување при инсталација	10
Опомени при инсталација	13
Критични знаци на предупредување при употреба	14
Опомени при употреба	19
Опомени при чистење	21
Важни предупредувачки симболи при отстранување во отпад	23
Дополнителни совети за правилна употреба	24
Упатства за WEEE	25
Инсталирање	26
Фрижидерот на дланка	26
Инсталирање чекор по чекор	28
Отстранување на вратата заради влез	40
Операции	45
Панел со функции	45
Вклучување или исклучување апаратот за правење мраз	48
Ресетирање или отфрлање на алармот за замена на филтерот за вода	48
Панел на диспензерот (само кај одредени модели)	49
Специјални функции	50
Одржување	57
Ракување и одржување	57
Чистење	59
Замена	60
Отстранување проблеми	61
Општо	61
Дали слушате невообичаени звуци од фрижидерот?	65

Додаток	67
Безбедносно упатство	67
Упатство за инсталирање	67
Упатство за температурите	68
Информации за моделот и нарачување резервни делови	72



Безбедносни информации

Пред да го користите новиот Samsung фрижидер, целосно прочитајте го упатството за да се осигурате дека сте запознаени со тоа како безбедно и ефективно да ракувате со карактеристиките и функциите на новиот уред.

Што треба да знаете за безбедносните инструкции

- Предупредувањата и важните безбедносни совети во ова упатство не ги покриваат сите можни услови и ситуации до коишто може да дојде. Ваша одговорност е да применувате здрав разум, внимание и грижливост при инсталирање, одржување и ракување со уредот.
- Поради тоа што следните упатства за ракување опфаќаат повеќе модели, карактеристиките на фрижидерот може малку да се разликуваат од оние опишани во ова упатство и може да не важат сите предупредувачките симболи. Доколку имате прашања или недоумици, обратете се во најблискиот сервисен центар или побарајте помош и информации на интернет на www.samsung.com.
- Како разладно средство се користат R-600a или R-134a. Проверете ја етикетата на компресорот на задниот дел од уредот или етикетата со ознака на типот во внатрешноста на фрижидерот за да видите кое разладно средство се користи во уредот. Ако овој производ содржи запалив гас (разладно средство R-600a), контактирајте со локалните органи за да дознаете како безбедно да го отстраните овој производ.
- За да избегнете создавање на запалива мешавина од гас и воздух во случај на појава на протекување во колото на разладното средство, големината на просторијата во којашто апаратот може да биде поставен зависи од искористеното количество на разладно средство.
- Никогаш не го вклучувајте уредот доколку постојат знаци на оштетување. Доколку не сте сигурни, консултирајте се со продавачот. Просторијата мора да има волумен од 1 m³ за секои 8 g разладно средство R-600a во уредот. Количеството на разладно средство во вашиот апарат е прикажано на плочката за идентификација во внатрешноста на апаратот.



- Разладното средство што протекува од цевките може да се запали или да предизвика повреда на очите. Кога разладното средство тече од цевката, избегнувајте отворен пламен, поместете ги запаливите работи подалеку од производот и веднаш проветрете ја просторијата.
 - Во спротивно, може да дојде до пожар или експлозија.
- За да се избегне контаминација на храната, почитувајте ги следниве инструкции:
 - Отворање на вратата подолги периоди може да предизвика значително зголемување на температурата во преградите на уредот.
 - Чистете ги редовно површините што доаѓаат во допир со храна и достапните системи за одводнување.
 - Чистете ги резервоарите за вода доколку не се користеле 48 часа; испуштете го системот за вода поврзан со довод на вода ако водата не била извлечена 5 дена.
 - Складирајте сурово месо и риба во соодветни садови во фрижидерот за да не бидат во контакт со друга храна, ниту ќе капат на неа.
 - Преградите за замрзната храна со две ѕвездички се соодветни за складирање на претходно замрзната храна, складирање или правење сладолед и правење коцки мраз.
 - Преградите со една, две и три ѕвездички не се соодветни за замрзнување на свежа храна.
 - Доколку уредот за ладење се остави празен на подолги периоди, исклучете го, одмрзнете го, исушете го и оставете ја вратата отворена за да се спречи развој на мувла во рамките на уредот.



Безбедносни информации

Важни симболи за безбедност и мерки на претпазливост:

Ве молиме следете ги сите безбедносни инструкции од ова упатство. Ова упатство ги користи следните симболи за безбедност.

ПРЕДУПРЕДУВАЊЕ

Опасности или небезбедни начини на ракување кои може да доведат до **тешка телесна повреда, материјална штета и/или смрт.**

ВНИМАНИЕ

Опасности или небезбедни начини на ракување кои може да доведат до **тешка телесна повреда и/или материјална штета.**

ЗАБЕЛЕШКА

Корисни информации кои им помагаат на корисниците да го разберат начинот на функционирање на фрижидерот, како и да извлечат придобивки од него.

Овие знаци на предупредување знаци служат за спречување на лична повреда, како и повреда на другите.

Следете ги внимателно.

Откако ќе го прочитате овој дел, чувајте го на безбедно место за подоцнежна употреба.



Важни безбедносни мерки на претпазливост



Предупредување; Ризик од пожар / запаливи материјали

ПРЕДУПРЕДУВАЊЕ

- При позиционирање на уредот, внимавајте да не го прикleshтите или оштетите кабелот.
- Не ставајте продолжителни кабли со повеќе приклучоци или преносливи уреди за напојување зад уредот.
- Полнете само со вода за пиење.
- Поврзете само со систем за снабдување на вода за пиење.
- Не дозволувајте да се затнат отворите за вентилација во оградениот дел на уредот или во конструкцијата за вградување.
- Не употребувајте механички направи или други средства за забрзување на процесот на одмрзнување, освен оние коишто се препорачани од производителот.
- Не оштетувајте го разладното коло.
- Не користете електрични апарати во внатрешноста на преградите за складирање храна на уредот, освен ако тоа не го препорачува производителот.

- Овој уред не е наменет да го користат лица (вклучувајќи и деца) со намалени физички, сензорски или ментални способности или лица без искуство и знаење, освен ако се под надзор и имаат добиено упатства за користење на уредот од страна на лицето коешто е одговорно за нивната безбедност.



Безбедносни информации

- Уредот може да го користат деца постари од 8 години, како и лица со намалени физички, сетилни или ментални способности, недоволно искусни или обучени лица, доколку бидат надгледувани или им се дадени упатства за користење на апаратот на безбеден начин и доколку им се објаснат можните опасности. Децата не смеат да си играат со уредот. Децата не смеат да го чистат и да го одржуваат уредот без надзор. На децата на возраст од 3 до 8 години им е дозволено да ги полнат и празнат уредите за ладење.
- Ако кабелот за струја е оштетен, тој мора да биде заменет од страна на производителот, сервисерот или слично квалификувани лица со цел да се избегне опасност.
- Приклучокот мора да биде лесно достапен за да се овозможи брзо исклучување на уредот од доводот во итни случаи.
 - Тој мора да биде надвор од областа на задниот дел од уредот.
- Не чувајте експлозивни супстанции како на пример лименки со аеросол со запаливо гориво во уредот.
- Ако производот е опремен со LED ламба, немојте да ги демонтирате капаците на ламбата или LED ламбата.
 - Контактирајте со најблискиот сервисен центар.
 - Користете ги само LED ламбите од производителот или претставниците на сервисниот центар.
- Треба да се користат новите црева што се испорачуваат со уредот, а старите црева не треба повторно да се користат.
- Доводот за вода на фрижидерот поврзувајте го само во систем за снабдување на вода за пиење. За правилно работење на апаратот за правење мраз, потребен е притисок на водата од 206-861 kPa (30-125 psi).
- За најефективна употреба на енергија, чувајте ги сите внатрешни делови како на пр. корпи, фиоки, полици во положба предвидена од производителот.
- За добивање на најдобрата енергетска ефикасност од овој производ, оставете ги сите полици, фиоки и корпи на нивната првобитна положба.



Како да се минимизира потрошувачката на енергија

- Монтирајте го апаратот во сува и добро проветрена просторија со соодветна вентилација.
- Погрижете се да не биде изложен на директна сончева светлина и никогаш не ставајте го покрај директен извор на топлина (радијатор, на пример).
 - Се препорачува да не ги блокирате отворите или решетките за вентилација за енергетска ефикасност.
 - Секогаш оставете ја топлата храна да се излади пред да ја ставите во уредот.
 - Ставајте ја замрзнатата храна да се одмрзнува во фрижидерот. Со тоа ја користите ниската температура на замрзнатата храна за ладење на храната во фрижидерот.
 - Не држете ги вратите на уредот отворени премногу долго кога ја ставате или вадите храната.
 - Колку е пократко времето во кое вратата е отворена, толку помалку мраз ќе се формира во замрзнувачот.
 - Редовно чистете го задниот дел од фрижидерот. Правот ја зголемува потрошувачката на енергија.
 - Не поставувајте ја температурата на поладно од потребното.
 - Осигурете доволно испуштање на воздухот на основата на фрижидерот и задниот ѕид од фрижидерот. Не покривајте ги отворите за вентилација на воздухот.
 - При инсталирање, овозможете простор надесно, налево, наназад и нагоре. Со тоа ќе ја намалите потрошувачката на електрична енергија и ќе ги намалите сметките за електрична енергија.

Овој уред е наменет за употреба во домаќинствата и за слични намени како на пример

- кујнски простории за персоналот во продавници, канцеларии и други работни средини;

Безбедносни информации

- куќи на фарми и од страна на клиенти во хотели, мотели и други станбени објекти;
- средини од типот ноќевање со појадок;
- примена во угостителството и во други објекти во коишто не се врши малопродажба.

Сериозни предупредувачки симболи за транспорт и локација

ПРЕДУПРЕДУВАЊЕ

- Кога го транспортирате и инсталирате апаратот треба да внимавате да не се оштетат деловите од колото за ладење.
 - Разладното средство што протекува од цевководот може да се запали или да предизвика повреда на очите. Ако се открие истекување, избегнувајте отворен пламен или потенцијални извори на палење и проветрете ја неколку минути просторијата во којашто се наоѓа апаратот.
 - Уредот содржи мало количество на разладно средство изобутан (R-600a), природен гас со висока еколошка компатибилност, но многу запалив. Кога го транспортирате и инсталирате апаратот треба да внимавате да не се оштетат деловите од колото за ладење.
- Кога го транспортирате и инсталирате фрижидерот, немојте да го допирате цревото за вода на задната страна од фрижидерот.
 - Ова може да го оштети фрижидерот, а како последица на тоа, нема да може да се користи диспензерот за вода.

Критични знаци на предупредување при инсталација

ПРЕДУПРЕДУВАЊЕ

- Не инсталирајте го фрижидерот на влажно место или на место каде што може да дојде во контакт со вода.
 - Оштетената изолација на деловите на електричната инсталација може да предизвика струен удар или пожар.

- Не ставајте го фрижидерот на директна сончева светлина и не изложувајте го на топлина од печки, греалки и други апарати.
- Не вклучувајте неколку апарати на истиот кабел со повеќе приклучоци. Фрижидерот секогаш треба да е вклучен во посебен електричен приклучок со напон еднаков на напонот на типската плочка на фрижидерот.
 - На ваков начин се добиваат најдобри перформанси, а се спречува и преоптоварување на куќната инсталација, што може да доведе до опасност од пожар поради прегреани жици.
- Ако ѕидниот приклучок е лабав, не вклучувајте ја приклучницата.
 - Постои опасност од струен удар или пожар.
- Не употребувајте кабел којшто е напукнат или изабен по должината или на краевите.
- Не виткајте го премногу струјниот кабел и не ставајте тешки предмети врз него.
- Не влечете го струјниот кабел и не виткајте го премногу.
- Не вртете го и не врзувајте го струјниот кабел.
- Не закачувајте го струјниот кабел преку метален предмет, не ставајте тешки предмети врз него, не вметнувајте го помеѓу предмети и не туркајте го во просторот зад уредот.
- Кога го поместувате фрижидерот, внимавајте да не поминувате преку кабелот и да не го оштетите.
 - Тоа може да доведе до струен удар или пожар.
- Никогаш не исклучувајте го фрижидерот со влечење на струјниот кабел. Секогаш добро земете ја приклучницата и извлечете ја од приклучокот.
 - Со оштетувањето на кабелот може да дојде до краток спој, пожар и/или струен удар.
- Немојте да користите аеросоли во близина на фрижидерот.
 - Користењето на аеросоли во близина на фрижидерот може да предизвика експлозија или пожар.
- Не инсталирајте го овој уред во близина на греалка или незапалив материјал.



Безбедносни информации

- Не инсталирајте го уредот на локација на којашто може да дојде до протекување на гас.
 - Тоа може да доведе до струен удар или пожар.
- Пред да се користи, овој фрижидер мора прописно да биде поставен и инсталиран во согласност со упатството.
- Приклучете ја приклучницата во правилна положба, така што кабелот ќе виси надолу.
 - Ако ја приклучите приклучницата наопаку, жицата може да се откачи и да предизвика пожар или струен удар.
- Погрижете се приклучницата да не е смачкана или оштетена со задната страна на фрижидерот.
- Чувајте ги материјалите од амбалажата подалеку од децата.
 - Постои смртна опасност од задушување ако детето го стави материјалот од пакувањето на главата.
- Не инсталирајте го уредот на влажна, маслена или правлива локација или на локација изложена на директно сонце и вода (капки дожд).
 - Оштетената изолација на деловите на електричната инсталација може да предизвика струен удар или пожар.
- Ако во фрижидерот има прав или вода, извлечете ја приклучницата и јавете се во сервисниот центар на Samsung Electronics.
 - Во спротивно, постои опасност од пожар.
- Не качувајте се врз уредот и не ставајте предмети врз него (алишта, запалени свеќи, запалени цигари, садови, хемикалии, метални предмети, итн.).
 - Ова може да предизвика струен удар, пожар, проблеми со производот или повреда.
- Треба да ја отстраните целата заштитна пластична обвивка пред да го приклучите производот за прв пат.



- Децата треба да бидат под надзор за да бидете сигурни дека не си играат со сигурносните прстени коишто се користат за приспособување на вратата или со штипките за цевките за вода.
 - Постои смртна опасност од задушвање ако детето проголта сигурносен прстен или штипка за цевка за вода. Држете ги сигурносните прстени и штипките за цевки за вода надвор од дофат на деца.
- Фрижидерот мора да биде заземјен од безбедносни причини.
 - Секогаш проверете дали сте го заземјиле фрижидерот пред да се обидете да прегледувате или поправате кој било дел од уредот. Истекувањата на струја може да предизвикаат сериозен електричен удар.
- Никогаш не употребувајте гасни цевки, телефонски линии или други потенцијални електрични спроводници за заземјување.
 - Мора да го заземјите фрижидерот за да спречите губиток на струја или струјни удари предизвикани од протекување на струја од фрижидерот.
 - Тоа може да доведе до струен удар, пожар, експлозија или проблеми со производот.
- Цврсто вметнете ја приклучницата во ѕидниот приклучок. Не употребувајте оштетена приклучница, оштетен кабел или лабав ѕиден приклучок.
 - Тоа може да доведе до струен удар или пожар.
- Осигурувачот на фрижидерот мора да го заменат квалификуван техничар или сервисна компанија.
 - Во спротивно, може да дојде до струен удар или телесна повреда.

Опомени при инсталација

ВНИМАНИЕ

- Оставете доволно простор околу фрижидерот и инсталирајте го на рамна површина.
 - Доколку фрижидерот не е поставен на рамна површина, ефикасноста на ладењето и издржливоста може да се намалат.

Безбедносни информации

- Оставете го уредот да стои 2-3 часа пред да ставате храна по инсталацијата и вклучувањето.
- Препорачуваме квалификуван техничар или сервисна компанија да го инсталира фрижидерот.
 - Во спротивно, може да дојде до струен удар, пожар, експлозија, проблеми со производот или повреда.

Критични знаци на предупредување при употреба

ПРЕДУПРЕДУВАЊЕ

- Не вклучувајте ја приклучницата во сиден приклучок со влажни раце.
 - На тој начин може да дојде до струен удар.
- Не чувајте предмети на горната страна на уредот.
 - Кога ја отворате или затворате вратата, предметите може да паднат и да предизвикаат телесна повреда и/или материјална штета.
- Не ставајте раце, стапала или метални предмети (како стапчиња за јадење) во долниот или задниот дел од фрижидерот.
 - Тоа може да доведе до струен удар или повреда.
 - Острите рабови може да предизвикаат телесни повреди.
- Не допирајте ги со влажни раце внатрешните сидови на замрзнувачот или производите што се чуваат во него.
 - Ова може да предизвика смрзнатини.
- Не ставајте садови полни со вода врз фрижидерот.
 - Ако се истури, постои ризик од пожар или струен удар.
- Не чувајте испарливи или запаливи предмети или супстанции (бензол, разредувач, пропан гас, алкохол, етер, ЛП гас и други слични производи) во фрижидерот.
 - Овој фрижидер е наменет само за чување храна.
 - На тој начин може да доведе до пожар или експлозија.

- Децата треба да се под надзор за да не си играат со апаратот.
 - Држете ги прстите подалеку од областите на „штипнување“. Празниот простор помеѓу вратите и кујнскиот елемент е обично мал. Внимавајте при отворање на вратите кога децата се во близина.
- Не ставајте ги вашите прсти или прстите на децата помеѓу вратите.
 - Прстите не треба да ги ставате ниту во просторот помеѓу левата и десната врата. Внимавајте при отворање на вратите ако прстите ви се меѓу вратите.
- Не дозволувајте им на децата да се нишаат на вратата или на преградите на вратата. Може да дојде до сериозна повреда.
- Не дозволувајте им на децата да влегуваат во фрижидерот. Може да се заглават внатре.
- Не ставајте ги рацете на дното под уредот.
 - Острите рабови може да предизвикаат телесна повреда.
- Не чувајте фармацевтски производи, научни материјали или други производи чувствителни на температура во фрижидерот.
 - Производи за коишто е потребна строга контрола на температурата не смеат да се чуваат во фрижидерот.
- Ако почувствувате фармацевтска миризба или чад, веднаш извлекете го кабелот и контактирајте со сервисниот центар на Samsung Electronics.
- Ако во фрижидерот има прав или вода, извлекете ја приклучницата и јавете се во сервисниот центар на Samsung Electronics.
 - Во спротивно, постои опасност од пожар.
- Не дозволувајте им на децата да ја згазнуваат фиоката.
 - Фиоката може да се скрши и да се лизнат.
- Не оставајте ги вратите на фрижидерот отворени додека никој не го надгледува и не дозволувајте им на децата да влегуваат во фрижидерот.
- Не дозволувајте им на бебињата или на децата да влегуваат во фиоката.
 - Тоа може да доведе до смрт од задушвање поради заклучување или до телесна повреда.



Безбедносни информации

- Не преполнувајте го фрижидерот со храна.
 - Кога ја отворате или затворате вратата, предметите може да паднат и да предизвикаат телесна повреда или материјална штета.
- Не распрскувајте испарливи материи, како инсектициди, на површината на уредот.
 - Освен тоа што е штетно за луѓето, може да доведе и до струен удар, пожар или проблеми со производот.
- Немојте да ставате прсти или други предмети во дупката на диспензерот за вода, каналот за мраз и кофата на апаратот за правење мраз.
 - Тоа може да предизвика телесна повреда или материјална штета.
- Не користете и не ставајте супстанции чувствителни на температура, како што се запаливи спрејови, запаливи предмети, сув мраз, лекови или хемикалии во близина на или во фрижидерот.
- Не користете фен за коса за да ја исушите внатрешноста на фрижидерот. Не ставајте запалена свеќа во фрижидерот за отстранување на непријатните миризби.
 - Тоа може да доведе до струен удар или пожар.
- Полнете ги резервоарот за вода, чинијата за мраз и коцките вода само со вода за пиење (минерална вода или прочистена вода).
 - Не полнете го резервоарот со чај, сок или спортски пијалаци, затоа што може да го оштетите фрижидерот.
- Не качувајте се врз уредот и не ставајте предмети врз него (алишта, запалени свеќи, запалени цигари, садови, хемикалии, метални предмети, итн.). Ова може да предизвика струен удар, пожар, проблеми со производот или повреда. Не ставајте садови полни со вода врз уредот.
 - Ако се истури, постои ризик од пожар или струен удар.
- Никогаш не гледајте директно во ултравиолетовата LED ламба подолг временски период.
 - Така може да дојде до напрегање на очите поради ултравиолетовите зраци.



- Не поставувајте ја полицата наопаку. Стопирачот за полица може да не работи.
 - Може да дојде до телесна повреда како резултат на паѓање на стаклото на полицата.
- Држете ги прстите подалеку од областите на „штипнување“. Празниот простор помеѓу вратите и кујнскиот елемент е обично мал. Внимавајте при отворање на вратите кога децата се во близина.
- Ако се забележи истекување на гас, избегнувајте отворен пламен или потенцијални извори на палење и проветрете ја неколку минути просторијата во којашто е поставен уредот.
 - Не допирајте ги уредот или струјниот кабел.
 - Не користете вентилатор.
 - Искра може да доведе до експлозија или пожар.
- Шишињата треба да се чуваат блиску едно до друго, така што нема да паднат.
- Овој производ е наменет само за чување храна во домашни услови.
- Немојте да ставате прсти или други предмети во дупката на диспензерот за вода, каналот за мраз и кофата на апаратот за правење мраз.
 - Тоа може да предизвика телесна повреда или материјална штета.
- Не обидувајте се самите да го поправате, демантирате или менувате фрижидерот.
- Не користете други осигурувачи (како бакарна, челична жица итн.) освен стандардните осигурувачи.
- Ако е потребно да го поправите или повторно да го инсталирате фрижидерот, контактирајте со наблискиот сервисен центар.
 - Во спротивно, може да дојде до струен удар, пожар, проблеми со производот или повреда.
- Ако од фрижидерот се забележува мирис на горење или чад, веднаш исклучете го фрижидерот и контактирајте со сервисниот центар на Samsung Electronics.
 - Во спротивно, може да дојде до опасност од струен удар или пожар.



Безбедносни информации

- Извлечете го кабелот од штекер пред да ја менувате внатрешната светилка на фрижидерот.
 - Во спротивно, постои опасност од струен удар.
- Ако имате потешкотии при заменување на светло коешто не е LED, контактирајте со сервисниот центар на Samsung.
- Цврсто вметнете ја приклучницата во ѕидниот приклучок.
- Не употребувајте оштетена приклучница, оштетен кабел или лабав ѕиден приклучок.
 - Тоа може да доведе до струен удар или пожар.



Опомени при употреба

ВНИМАНИЕ

- Не смрзнувајте повторно одмрзната храна.
 - Замрзнатата и одмрзнатата храна ќе развие штетни бактерии побрзо од свежата.
 - Со второто одмрзнување ќе се распадат уште повеќе клетки, испуштајќи влага и менувајќи го интегритетот на производот.
- Не одмрзнувајте го месото на собна температура.
 - Безбедноста ќе зависи од тоа дали со суровиот производ се ракувало правилно.
- Не ставајте чаши, шишиња или газирани пијалаци во замрзнувачот.
 - Садот може да замрзне и да се скрши и може да дојде до повреда.
- Користете го само апаратот за правење мраз испорачан со фрижидерот.
- Доколку планирате да не бидете дома подолг временски период (на пр. на одмор) и да не ги користите диспензерите за вода или мраз, затворете го вентилот за вода.
 - Во спротивно, може да дојде до истекување на водата.
- Доколку не планирате да го користите фрижидерот подолг временски период, (3 недели или повеќе) испразнете го фрижидерот заедно со кофата за мраз, исклучете го, затворете го вентилот за вода, избришете го вишокот влага во внатрешноста и оставете ги вратите отворени за да спречите создавање на непријатни мириси и мувла.
- За да постигнете најдобри перформанси на производот:
 - Не ставајте ја храната блиску пред отворите за вентилација на задниот дел од уредот, затоа што тоа може да го попречи слободното струење на воздухот во фрижидерот.
 - Правилно завиткајте ја храната или ставете ја во херметички затворени садови пред да ја ставите во фрижидерот.
 - Придржувајте се кон роковите на чување и роковите на траење на замрзнатите производи.

Безбедносни информации

- Доколку не планирате да бидете отсутни повеќе од три недели, нема потреба да го исклучувате фрижидерот од струја. Сепак, доколку сте отсутни повеќе од три недели, отстранете ја сета храна и мраз од кофата за мраз, исклучете го фрижидерот, затворете го вентилот за вода, избришете го вишокот влага во внатрешноста и оставете ги вратите отворени за да спречите создавање на непријатни мириси и мувла.
- Гаранција за услуга и модификација.
 - Промените или модификациите направени од трето лице на овој завршен уред не се опфатени со гаранцијата на Samsung, ниту Samsung сноси одговорност за безбедносните проблеми и штетите настанати како резултат на модификациите направени од трето лице.
- Не блокирајте ги отворите за вентилација во фрижидерот.
 - Ако отворите за воздух се затворат, особено со пластична кеса, фрижидерот може премногу да се излади. Ако овој период на ладење трае предолго, филтерот за вода може да се скрши и може да предизвика истекување на водата.
- Користете го само апаратот за правење мраз испорачан со фрижидерот.
- Избришете го вишокот на влага во внатрешноста и оставете ги вратите отворени.
 - Во спротивно може да дојде до појава на непријатен мирис.
- Ако фрижидерот се исклучи од напојувањето, треба да почекате најмалку пет минути пред повторно да го вклучите.
- Ако фрижидерот се навлажни со вода, извлечете ја приклучницата и контактирајте со сервисниот центар на Samsung Electronics.
- Не удирајте ги и не нанесувајте прекумерна сила на стаклените површини.
 - Скршеното стакло може доведе до телесна повреда и/или материјална штета.
- Наполнете го резервоарот со вода и чинијата за мраз со вода за пиење (вода од славина, минерална вода или прочистена вода).
 - Не полнете го резервоарот со чај или спортски пијалаци. Ова може да го оштети фрижидерот.
- Внимавајте да не ги фатите прстите.

- Ако фрижидерот е поплавен, контактирајте со најблискиот сервисен центар.
 - Постои ризик од струен удар или пожар.
- Не чувајте растително масло во корпите на вратата на фрижидерот. Маслото може да премине во цврста состојба, поради што ќе добие лош вкус и ќе биде тешко за употреба. Освен тоа, маслото може да истече од отвореното шише и да предизвика пукнатина на корпата на вратата. Откако ќе отворите шише со масло, препорачливо е да го чувате шишето на ладно место што не е изложено на сончева светлина, како орман за садови или остава.
 - Примери за растително масло: маслиново масло, пченкарно масло, масло од гроздови семки итн.

Опомени при чистење

ВНИМАНИЕ

- Не прскајте вода директно на од внатрешната или надворешната страна на фрижидерот.
 - Постои опасност од пожар или струен удар.
- Не користете фен за коса за да ја исушите внатрешноста на фрижидерот.
- Не ставајте запалена свеќа во фрижидерот за отстранување на непријатните мириси.
 - Тоа може да доведе до струен удар или пожар.
- Не прскајте со средства за чистење директно на екранот.
 - Печатените букви на екранот може да отпаднат.
- Доколку туѓа материја, како на пример вода, навлезе во уредот, исклучете го струјниот кабел и контактирајте со најблискиот сервисен центар.
 - Во спротивно, може да дојде струен удар или пожар.
- Користете чиста, сува крпа за отстранување на туѓи тела или прашина од иглите на приклучокот. Не користете влажна или навлажнета крпа при чистење на приклучницата.
 - Во спротивно, постои опасност од пожар или струен удар.



Безбедносни информации

- Не го чистете уредот со директно прскање на вода врз него.
- Не користете бензол, разредувач, Clorox средства или хлориди за чистење.
 - Тие може да ја оштетат површината на апаратот и да предизвикаат пожар.
- Никогаш не ставајте прсти или други предмети во отворот на диспензерот.
 - Тоа може да предизвика телесна повреда или материјална штета.
- Пред да почнете со чистење или одржување, исклучете го уредот од ѕидниот приклучок.
 - Во спротивно, може да дојде струен удар или пожар.
- Фрижидерот треба да се чисти со чист сунѓер или мека ткаенина и детергент со средна јачина растворен во топла вода.
- Не користете абразивни или јаки средства за чистење како спрејови за прозорци, средства за чистење тврдокорни дамки, запаливи течности, солна киселина, восоци за чистење, концентрирани детергенти, белила или средства за чистење што содржат производи од петролеум врз надворешните површини (вратите и кујнскиот елемент), пластичните делови, вратата и внатрешните површини и гумите за заптивање.
 - Тие можат да го изгребат или оштетат материјалот.
- Не ги чистете стаклените полици или капаци со топла вода кога тие се ладни. Стаклените полици и капаци може да се скршат ако се изложат на ненадејни промени на температурата или удари, како на пример, потчукнување или испуштање предмети врз нив.



Важни предупредувачки симболи при отстранување во отпад

ПРЕДУПРЕДУВАЊЕ

- Отстранете го материјалот од амбалажата за овој производ на еколошки начин.
- Пред да го отстраните фрижидерот во отпад, проверете дали се оштетени цевките на задната страна.
- Како разладно средство се користат R-600a или R-134a. Проверете ја етикетата на компресорот на задниот дел од уредот или етикетата со ознаката на типот во внатрешноста на фрижидерот за да видите кое разладно средство се користи во вашиот фрижидер. Ако овој фрижидер содржи запалив гас (разладно средство R-600a), контактирајте со локалните органи за начинот на депонирање на овој производ.
- При отстранување на фрижидерот, отстранете ги вратите/бравите и рачките на вратите за малите деца и животните да не можат да се заклучат внатре. Децата треба да се под надзор за да не си играат со апаратот. Ако се заклучат внатре, децата може да се повредат или да се задушат до смрт.
 - Ако се заклучат внатре, децата може да се повредат или да се задушат до смрт.
- Се користи циклопентан во изолацијата. За гасовите на изолацијата е потребна специјална процедура за отстранување. Информирајте се кај локалните органи за начинот на отстранување на овој производ.
- Чувајте ги материјалите од амбалажата подалеку од децата, бидејќи тие може да бидат опасни за децата.
 - Ако детето стави торба над главата, детето може да се задуши.



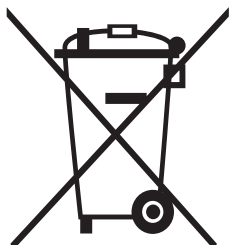
Безбедносни информации

Дополнителни совети за правилна употреба

- Во случај на прекин на електричната енергија, прашајте во локалната канцеларија на претпријатието за снабдување со електрична енергија колку долго ќе трае прекилот.
 - Повеќето прекини на електрична енергија коишто се отстрануваат во рок од еден или два часа не влијаат на температурите во фрижидерот. Меѓутоа, за тоа време треба да го сведете отворањето на вратата на минимум.
 - Ако прекилот во снабдувањето со струја трае подолго од 24 часа, извадете ја и фрлете ја сета замрзната храна.
- Фрижидерот може да не работи постојано (замрзнатите производи може да започнат да се одмрзнуваат или температурите може да станат премногу топли во преградата за замрзната храна) ако за подолго време се постави на место со постојано пониски температури од температурите за коишто е направен уредот.
- Во случај на одредена храна, ако ја чувате во фрижидер може да има негативни последици за зачувување на храната поради нејзините состојки.
- Уредот не фаќа мраз, што значи дека нема потреба од рачно одмрзнување. Тоа се прави автоматски.
- Порастот на температурата во текот на одмрзнувањето е во согласност со условите на ISO. Меѓутоа, ако сакате да спречите несоодветно покачување на температурата на замрзнатата храна при одмрзнување на уредот, завиткајте ја замрзнатата храна во неколку слоја весници.
- Не замрзнувајте ја повторно замрзнатата храна којашто е целосно одмрзната.
- Температурата во одделот (одделите) со две ѕвездички или преградата (преградите) што го има симболот две ѕвездички (***) е малку повисока од температурата во другата преграда (прегради) од замрзнувачот. Одделот (одделите) или преградата (преградите) со две ѕвездички е (се) засновани на упатствата и/или условите при кои се доставени.



Упатства за WEEE



Правилно депонирање на овој производ (Отпадна електрична и електронска опрема)

(Применливо во држави со посебни системи за справување со отпадот)

Оваа ознака на производот, приборот или литературата означува дека производот и неговиот електронски прибор (на пр. полначот, слушалките, USB кабелот) не треба да се отстрануваат заедно со останатиот отпад од домаќинството на крајот од нивниот работен век. За избегнување на можна штета врз околината или човечкото здравје предизвикана со неконтролирано фрлање отпад, Ве молиме да ги одвоите овие предмети од другите видови отпад и одговорно да ги рециклирате заради унапредување на еколошки оправдано повторно користење на материјалните ресурси.

Физичките лица можат да се обратат или во продавницата каде што го купиле овој производ или во службите на локалната самоуправа, за детали каде и како да извршат рециклирање на производот на начин безбеден по околината.

Деловните корисници можат да се обратат до својот снабдувач и да ги проверат одредбите и условите во договорот за набавка. Овој производ и неговиот електронски прибор не треба да се мешаат со друг комерцијален отпад.

За информации за посветеноста на Samsung на животната средина и за регулаторните обврски за производите, на пр. REACH, WEEE или батериите, посетете ја нашата страница за одржливост достапна преку www.samsung.com

(Само за производи што се продаваат во европските земји и во Обединетото Кралство)

Инсталирање

Пред да го користите, внимателно следете ги овие упатства за правилно да го инсталирате фрижидерот и за да спречите несреќи.

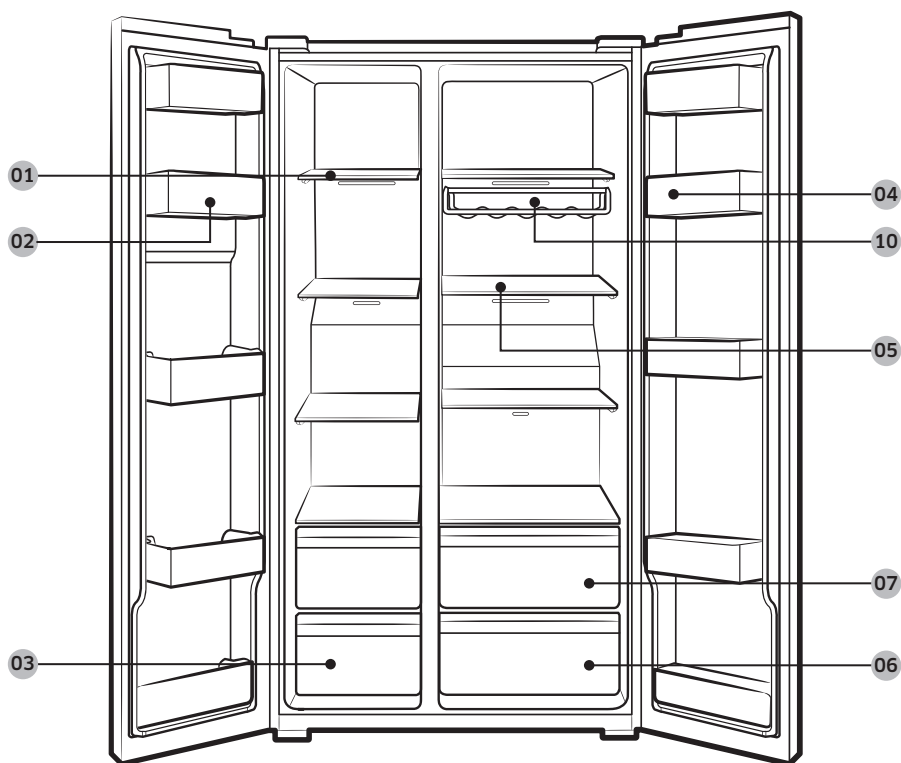
⚠ ПРЕДУПРЕДУВАЊЕ

- Користете го фрижидерот само за намената опишана во ова упатство.
- Сервирањето мора да го врши квалификуван техничар.
- Отстранете го материјалот од пакувањето на производот во согласност со локалните регулативи.
- За да спречите струен удар, пред секое сервисирање или замена исклучете го кабелот за напојување.

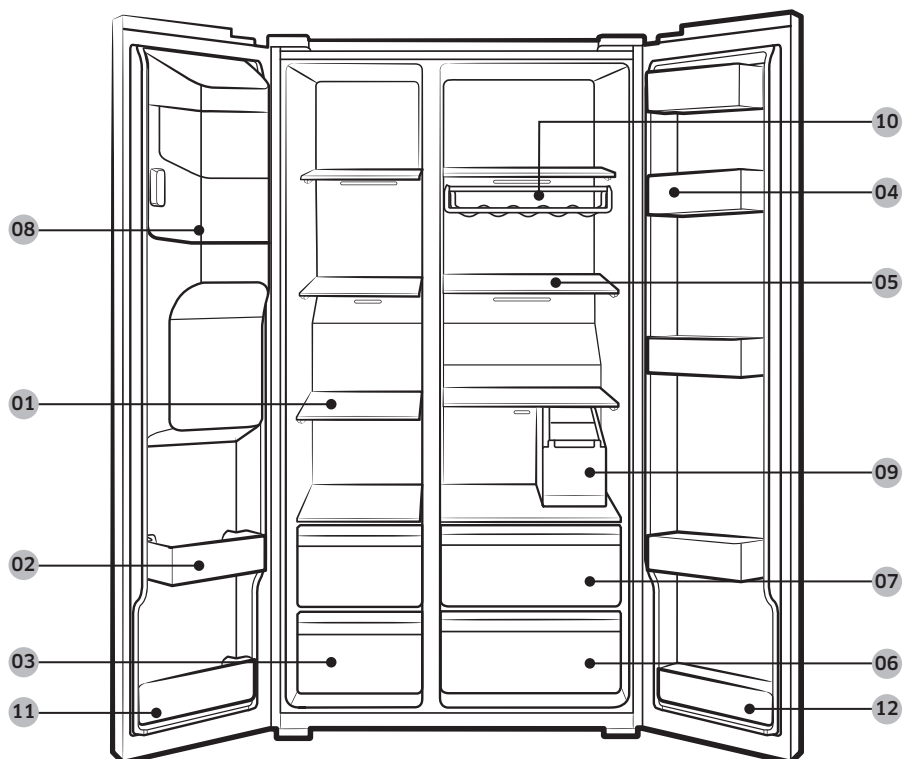
Фрижидерот на дланка

Вистинскиот изглед на вашиот фрижидер може да се разликува во зависност од моделот и земјата.

Стандардни модели



Модели со диспензер



01 Полицы за замрзнувачот

02 Повеќенаменска корпа за замрзнување

03 Фиока за складирање сува храна и месо

04 Корпа за фрижидерот

05 Полицы за фрижидерот

06 Фиока за зеленчук

07 Повеќенаменска фиока

08 Кофа на апаратот за правење мраз **

09 Резервоар за вода *

10 Држач за вино *

11 Долна корпа за замрзнувачот

12 Долна корпа за фрижидерот

* Само применливи модели

** Само кај модели со диспензер

Инсталирање

ЗАБЕЛЕШКА

Дизајнот на садот за јајца може да се разликува во зависност од моделот.

ВНИМАНИЕ

За нормални модели, не менувајте ја позицијата на полиците за замрзнувачот. Полиците за замрзнувачот имаат различни должини, па ако ја промените позицијата, може да го оштетите производот кога ќе ја затворате вратата.

Инсталирање чекор по чекор

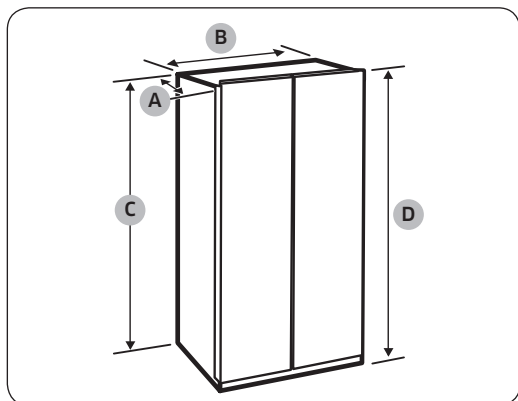
ЧЕКОР 1 Изберете место

Барања за место:

- Цврста, рамна површина без тепих или под којшто може да ѝ попречи на вентилацијата
- Подалеку од директна сончева светлина
- Соодветен простор за отворање и затворање на вратата
- Подалеку од извор на топлина
- Простор за одржување и сервисирање
- Опсег на температура: од 5 °C до 43 °C

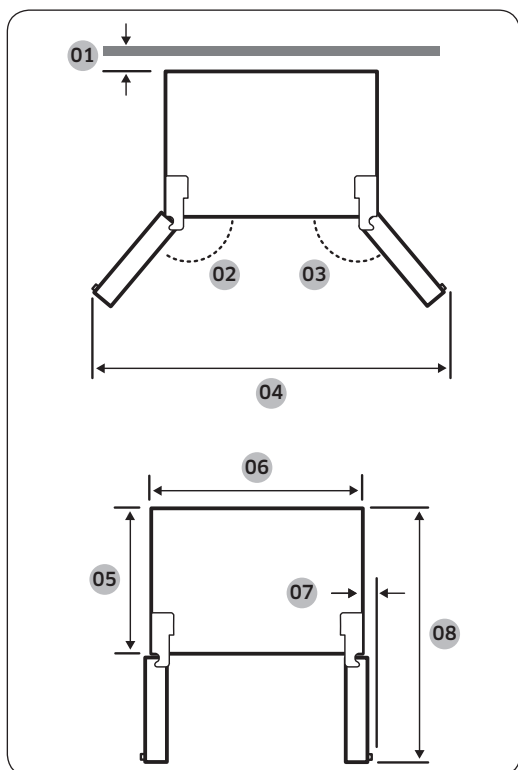
Растојание

Погледнете ги сликите и табелата подолу во врска со барањата за место за инсталација.



Длабочина „А“	716
Широчина „В“	912
Височина „С“	1746
Вкупна височина „D“	1780

(единица: mm)



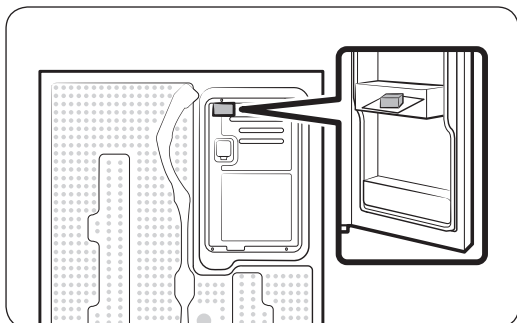
Модел	RS67A8*	RS68A8*
	RS66A8*	RS6GA8*
	RS6JA8*	RS6KA8*
01	препорачано е повеќе од 50 mm	
02	165°	
03	170°	
04	1739 mm	1730 mm
05	610 mm	
06	912 mm	
07	30 mm	
08	1165 mm	

ЗАБЕЛЕШКА

Мерките во горенаведената табела може да се разликуваат, во зависност од начинот на мерење.

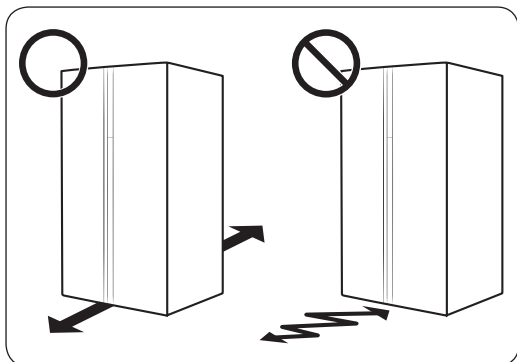
Инсталирање

ЧЕКОР 2 Растојание (само применливи модели)



1. Отворете ја вратата и пронајдете го испорачаниот разделувач.
2. Отпакувајте го разделувачот и прикачете го на задната страна на фрижидерот како што е прикажано. Тој помага во вентилирање на воздухот на задната страна и ја намалува потрошувачката на енергија.

ЧЕКОР 3 Подна покривка



- Површината за инсталирање на фрижидерот мора да ја издржи тежината на целосно наполнет фрижидер.
- За да го заштитите подот, поставете големо парче картон на секоја ногарка на фрижидерот.
- Кога фрижидерот ќе биде во конечната позиција, не поместувајте го освен ако тоа не е потребно за заштита на подот. Ако е потребно, употребете дебела хартија или крпа како на пример стари теписи по патеката на движење.

ЗАБЕЛЕШКА

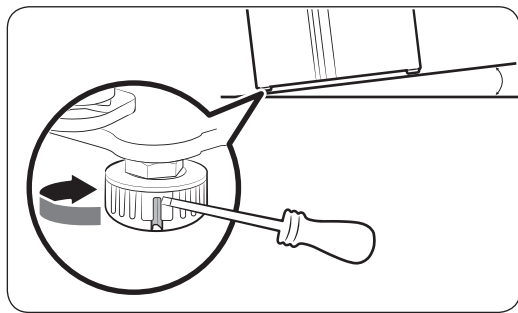
Доколку фрижидерот не може да помине преку влезот поради својата големина, погледнете во делот **Отстранување на вратата заради влез** во поглавјето Инсталирање.

ЧЕКОР 4 Приспособете ја ногалката за нивелирање

ВНИМАНИЕ

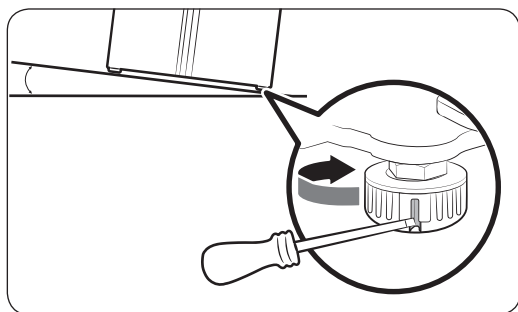
- Фрижидерот мора да биде поставен на рамен, цврст под. Во спротивно, може да дојде до оштетување на фрижидерот или до физичка повреда.
- Нивелирањето мора да се изврши со празен фрижидер. Погрижете се да не остане храна во фрижидерот.
- Од безбедносни причини, прилагодете ја предната страна малку повисоко од задната страна.

Фрижидерот може да се нивелира со помош на предните ногарки кои имаат специјален шраф (нивелатор) за нивелирање. Користете рамен шрафцигер за нивелирањето.



За да ја прилагодите висината на страната на замрзнувачот:

Вметнете го рамниот шрафцигер во нивелаторот на предната ногарка од страната на замрзнувачот. Завртете го нивелаторот во правец на стрелките на часовникот за подигнување или, пак, спротивно од стрелките на часовникот за спуштање.



За да ја прилагодите висината на страната на фрижидерот:

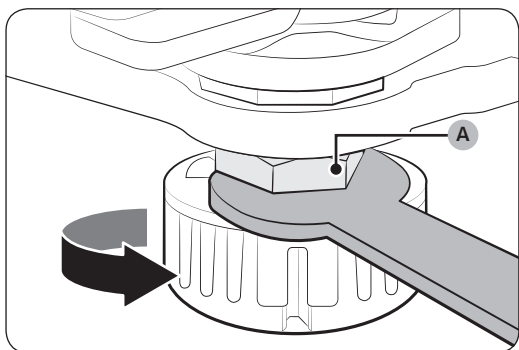
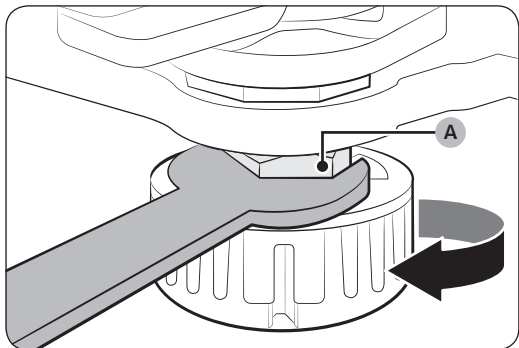
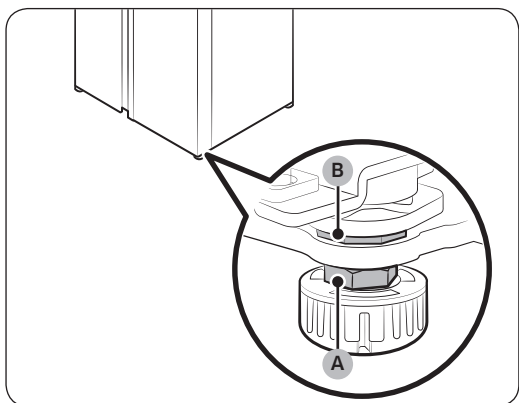
Вметнете го рамниот шрафцигер во нивелаторот на предната ногарка од страната на фрижидерот. Завртете го нивелаторот во правец на стрелките на часовникот за подигнување или, пак, спротивно од стрелките на часовникот за спуштање.

Инсталирање

ЧЕКОР 5 Прилагодете ја висината на вратата и просторот за вратата

За да ја прилагодите висината на вратата

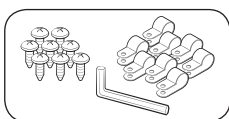
Висината на вратата може да се прилагоди со помош на навртката на стегачот и навртката за висина во предниот долен дел на вратите.



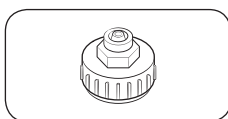
1. Отворете ја вратата за да ја прилагодите и пронајдете ги двете навртки **(A)** и **(B)** во предниот долен дел на вратата.
2. Со клуч од 19 mm (испорачан), завртете ја **навртката на стегачот (A)** во правец на стрелките на часовникот за да ја олабавите. Потоа отворете ја вратата и направете го следното од внатрешната страна на вратата.
 - За да ја подигнете вратата, свртете ја **навртката за висина (B)** во спротивен правец од стрелките на часовникот.
 - За да ја спуштите вратата, завртете ја **навртката за висина (B)** во правец на стрелките на часовникот.
3. Откако ќе завршите со постапката, зацврстете ја **навртката на стегачот (A)** со тоа што ќе ја свртите спротивно од стрелките на часовникот.

ЧЕКОР 6 Поврзете го цревето на диспензерот за вода (само кај одредени модели)

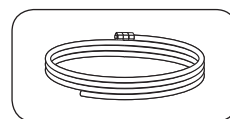
Потребни делови и алати



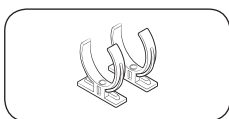
Имбус и шrafoви за цревето за довод на вода



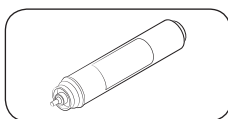
Спојница (24 mm)



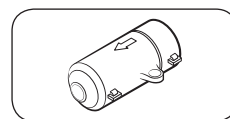
Црево за довод на вода



Штипка за прицврстување на филтерот за вода

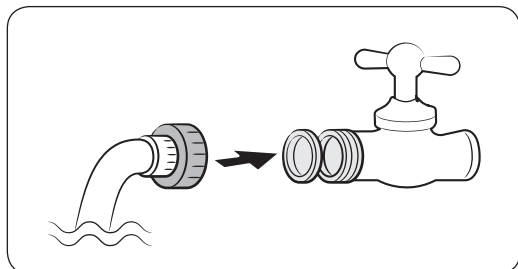


Филтер за вода



Контролен вентил

Инсталирање (надворешна цевка на диспензерот)



1. Составете ја цевката за довод на вода со помош на спојки.
2. Затворете го главниот довод на вода, а потоа затворете ја славината за вода.
3. Поврзете ја спојката со славината за ладна вода.

⚠ ВНИМАНИЕ

- Не заборавајте да ја поврзете спојката со славината за ладна вода. Поврзувањето со славината за топла вода може да предизвика затнување на филтерот за вода и негово неисправно функционирање.
- Гаранцијата за вашиот фрижидер не го опфаќа инсталирањето на цревето за довод на вода. Инсталирањето на цревето за довод на вода се извршува на ваш трошок, освен доколку надоместокот за инсталирањето е вклучен во цената на продавачот.
- Samsung не презема никаква одговорност за инсталирањето на цревето за довод на вода. Доколку дојде до истекување на вода, контактирајте со инсталатерот на цревето за довод на вода.
- Цревето за довод на вода мора да го поправа квалификувано професионално лице. Доколку забележите истекување на водата, контактирајте со локалниот сервисен центар на Samsung или со инсталатерот на цревето за довод на вода.

Инсталирање

ЧЕКОР 7 Извршете поврзување со извор на вода (само применливи модели)

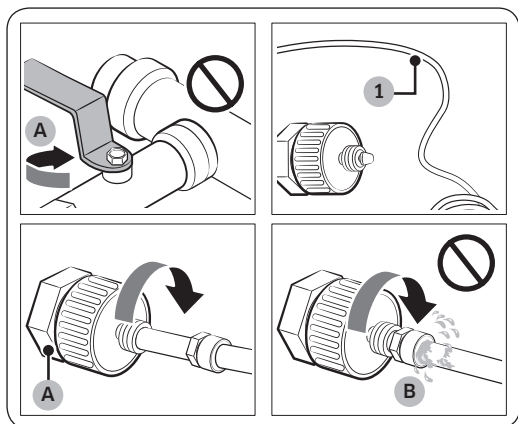
⚠ ВНИМАНИЕ

- Цревето за довод на вода мора да го поврзе квалификуван техничар.
- Гаранцијата за вашиот фрижидер не го опфаќа инсталирањето на цревето за довод на вода. Инсталирањето на цревето за довод на вода се извршува на ваш трошок, освен доколку надоместокот за инсталирањето е вклучен во цената на продавачот.
- Samsung не презема никаква одговорност за инсталирањето на цревето за довод на вода. Доколку дојде до истекување на вода, контактирајте со инсталатерот на цревето за довод на вода.

За да ја поврзете цевката со ладна вода со цревето за филтрирање на вода

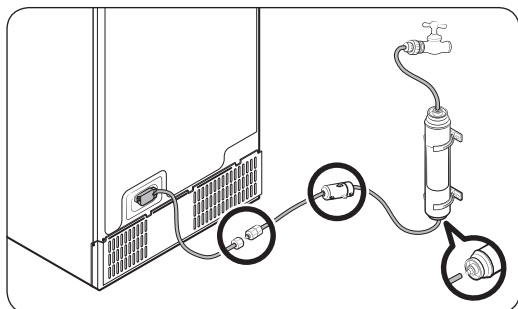
⚠ ВНИМАНИЕ

- Проверете дали цревето за филтрирање на вода е поврзано со цевка со извор на ладна вода за пиење. Поврзувањето со цевката со топла вода може да предизвика дефект кај филтерот за вода.



A. Затворете ја главната цевка за вода

B. Без јаз

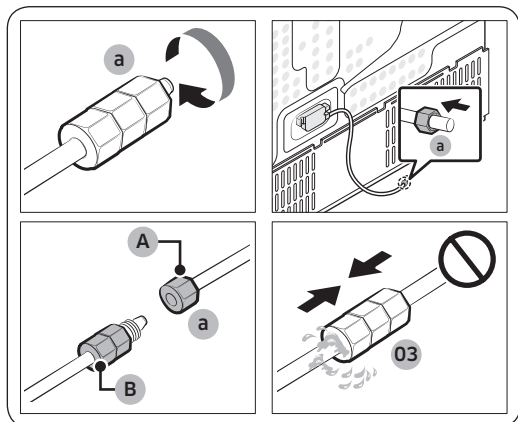


1. Исклучете го доводот на вода со затворање на главниот вентил за вода.
2. Пронајдете ја цевката со ладна вода за пиење (1).
3. Следете ја инсталацијата на цревето за довод на вода за ја поврзете со цевката за вода.

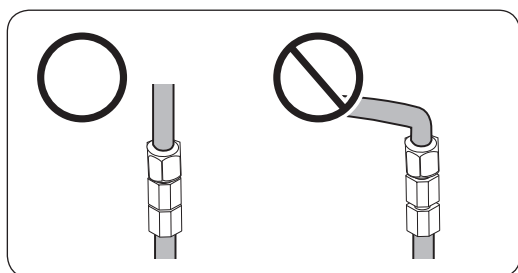
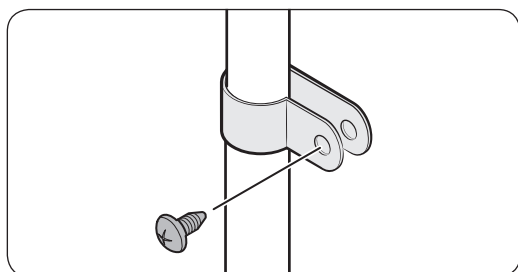
📖 ЗАБЕЛЕШКА

Треба да се користат новите црева што се испорачуваат со уредот, а старите црева не треба повторно да се користат.

За да го поврзете цревето за филтрирање на вода со цревето за довод на вода



- A.** Црево за довод на вода од единица
B. Црево за довод на вода од комплект



1. Олабавете ја и отстранете ја **навртката за компресија (a)** од цревето за довод на вода од фрижидерот, и вметнете ја на цревето за филтрирање на вода.
2. Затегнете ја **навртката за компресија (a)** за да го поврзете цревето за филтрирање на вода со цревето за довод на вода.
3. Отворете го главниот вентил за вода и проверете дали има истекување.
4. Ако не протекува вода никаде, тогаш испуштете приближно 10 литри вода или оставете да тече вода во период од 6 до 7 минути пред да започнете да го користите фрижидерот за да ги отстраните нечистотиите во системот за филтрирање на водата.
5. Прицврстете ја цевката за вода за лавабото или на сид со помош на штипка.

⚠ ВНИМАНИЕ

- Не затегнувајте го прекумерно цревето за довод на вода. Внимавајте цревето за довод на вода да не биде превиткано, притиснато или згмечено.
- Не монтирајте го цревето за довод на вода на деловите од фрижидерот. Ова може да го оштети фрижидерот.

📄 ЗАБЕЛЕШКА

Ако мора да го преместите фрижидерот откако ќе го поврзете доводот на вода, не заборавајте дека споениот дел од доводот на вода треба да биде исправен.

Инсталирање

За да го поправите цревето за довод на вода

ВНИМАНИЕ

Цревето за довод на вода мора да го поправа квалификувано професионално лице. Доколку забележите истекување на водата, контактирајте со локалниот сервисен центар на Samsung или со инсталатерот на цревето за довод на вода.

Систем за филтрирање на вода со обратна осмоза

Притисокот на водата на системот за снабдување со вода кон системот за филтрирање на вода со обратна осмоза мора да биде помеѓу 241 kPa и 827 kPa.

Притисокот на водата на системот за филтрирање на вода со обратна осмоза кон цевката за ладна вода на фрижидерот мора да биде најмалку 276 kPa. Доколку притисокот на водата е под наведениот:

- Проверете дали филтерот за седиментација од системот со обратна осмоза е блокиран. Доколку е потребно заменете го филтерот.
- Наполнете го резервоарот за вода од системот со обратна осмоза со вода.
- Доколку вашиот фрижидер има филтер за вода, тој може дополнително да го намали притисокот на водата кога се користи заедно со системот со обратна осмоза. Отстранете го филтерот за вода.

За повеќе информации или сервисирање, контактирајте со лиценциран професионален водоинсталатер.

ЗАБЕЛЕШКА

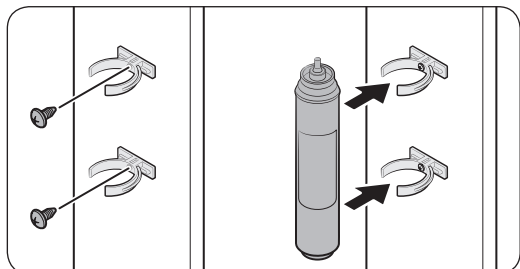
МОРА ДА СЕ ИНСТАЛИРА ФИЛТЕР ЗА ВОДА.

- Осигурете се дека сте инсталирале филтер за вода.
- Неинсталирањето на филтер за вода може да дозволи континуирано влегување на многу ситни надворешни материјали (песок, бигор) во доводот на вода и можно предизвикување дефекти во системот за довод на вода.

Нарачување на нов филтер

За да купите нов филтер за вода (тип на дел: **NAFEX/EXP**), контактирајте со локалниот сервисен центар на Samsung.

За да го монтирате филтерот за вода на своето место



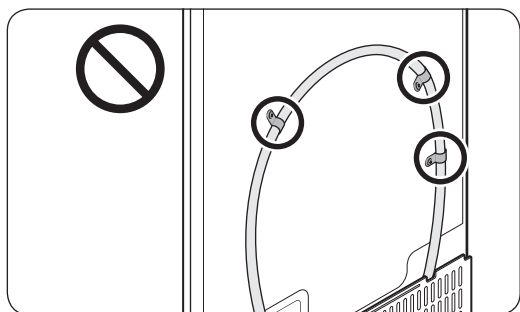
1. Прикачете ги **штипките за прицврстување** (x2) на нивните соодветни позиции под лавабото, на пример. Потоа, добро затегнете ги **штипките за прицврстување** со помош на шрафовите.
2. Вметнете го **филтерот за вода** во горната и долната штипка во правилната насока. Проверете ја вертикалната насока на **филтерот за вода**.

ЗАБЕЛЕШКА

Ако го инсталирате филтерот хоризонтално, тогаш во него може да се задржува вода. Затоа се препорачува вертикална инсталација.

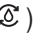
ВНИМАНИЕ

Не прикачувајте го филтерот за вода на деловите на фрижидерот. Ова може да го оштети фрижидерот.

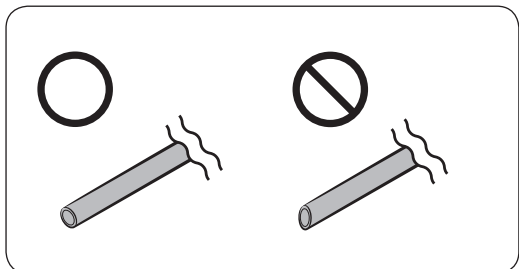
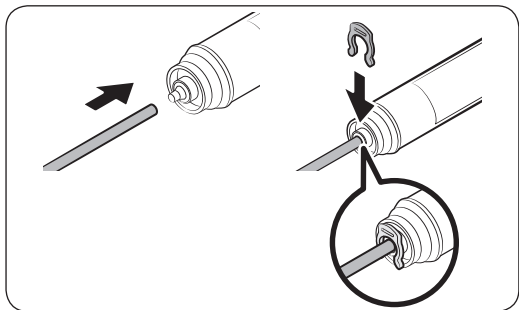
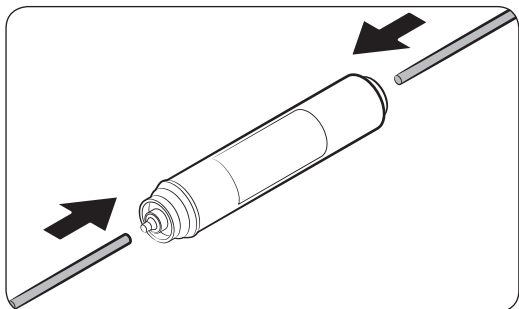


Замена на филтерот за вода (само кај одредени модели)

ВНИМАНИЕ

- Немојте да употребувате филтри за вода од трети лица. Употребувајте само филтри кои се испорачани или одобрени од Samsung.
- Неодобрените филтри може да истечат и да го оштетат фрижидерот, предизвикувајќи струен удар. Samsung не презема никаква одговорност за какво било оштетување кое може да настане од користењето на филтри за вода од трети лица.
- Иконата за замена на филтерот за вода () трепка за да ви укаже дека е време да се замени филтерот за вода.

Инсталирање



ЗАБЕЛЕШКА

- Новоинсталираниот филтер може да предизвика кратко испуштање на млаз вода на диспензерот за вода. Ова се случува поради тоа што во цевката за вода навлегол воздух.
- Во овој процес на замена фрижидерот може да испушти вода на подот. Доколку се случи ова, избришете го подот со сува крпа.

1. Исклучете го главниот довод на вода.
2. Поврзете ја цевката за снабдување со вода со страната на филтерот со отвор до крај.
3. Поврзете ја цевката од диспензерот со страната на филтерот со приклучокот.
4. Проверете дали има истекување. Доколку нема, прицврстете ги цевките со штипките.
5. Поставете го филтерот за вода на своето место и прицврстете го со штипките.
6. Ресетирајте го алармот за замена на филтерот за вода. (За детални упатства, погледнете го делот „Ресетирање или отфрлање на алармот за замена на филтерот за вода“ на страница 48.)
7. Откако ќе завршите со замената, испуштете 10 литри вода (или оставете да тече вода во период од 6 до 7 минути) за да ги отстраните нечистотиите од цевката за вода.

ВНИМАНИЕ

Кога ја прилагодувате должината на цевките за вода, имајте предвид да ги порамните прекршените површини под прав агол. Ова се прави за да се спречи истекување на водата.

ЧЕКОР 8 Почетни поставувања

Со комплетирање на следните чекори, фрижидерот треба да биде целосно подготвен за работа.

1. Вклучете го кабелот за напојување во ѕидниот приклучок за да го вклучите фрижидерот.
2. Отворете ја вратата и проверете дали свети внатрешното светло.
3. Поставете ја температурата на најладна и почекајте околу еден час. Потоа, замрзнувачот малку ќе се излади, а моторот ќе работи рамномерно.
4. Почекајте додека фрижидерот не ја постигне поставената температура. Сега фрижидерот е подготвен за користење.

ЧЕКОР 9 Крајна проверка

Кога ќе завршите со инсталирањето, проверете дали:

- Фрижидерот е вклучен во електричен приклучок и е правилно заземјен.
- Фрижидерот е инсталиран на рамна, нивелирана површина со соодветна оддалеченост од ѕидот или од кујнскиот елемент.
- Фрижидерот е нивелиран и е добро поставен на подот.
- Вратата лесно се отвора и затвора и внатрешното светло автоматски се вклучува кога ќе ја отворите вратата.

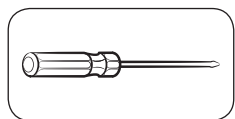
Инсталирање

Отстранување на вратата заради влез

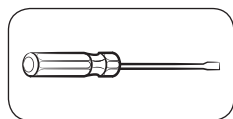
Доколку фрижидерот не може да помине низ влезот поради својата големина, следете ги следните инструкции:

Потребни алати (не се испорачани)

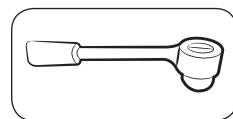
Овие алати се користат за отстранување на вратите.



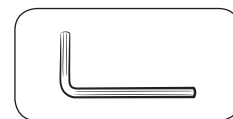
Крстач



Плоснат шрафцигер

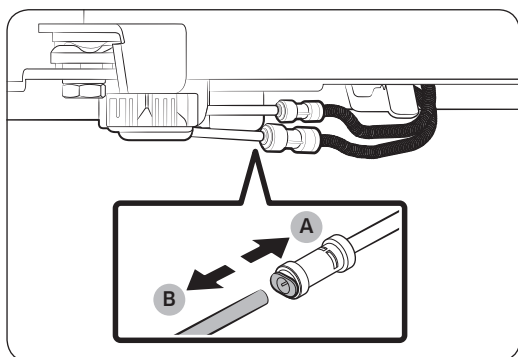
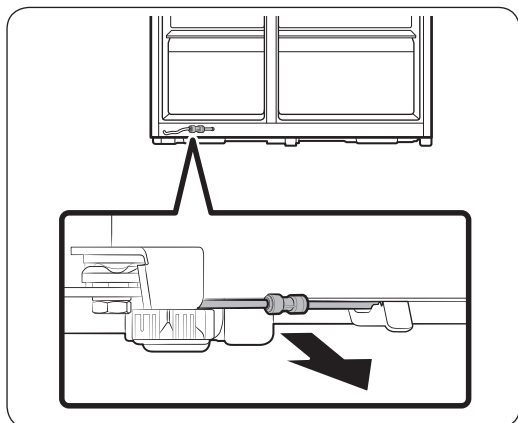


Крцкало (10 mm)



Имбус (5 mm)

Исклучете го цревето за довод на вода



1. Од долната задна страна на фрижидерот, извлечете го цревето за довод на вода напред.

ЗАБЕЛЕШКА

Доводот на вода на фрижидерот е црево за циркулација на водата која ја поврзува цевката за вода од изворот на вода со цревата од системот за филтрирање на водата од фрижидерот.

2. За да ги исклучите цревата, притиснете и задржете ја **цангата (A)** и откачете го **цревето за вода (B)**.

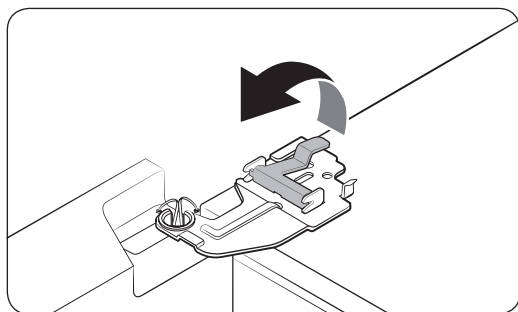
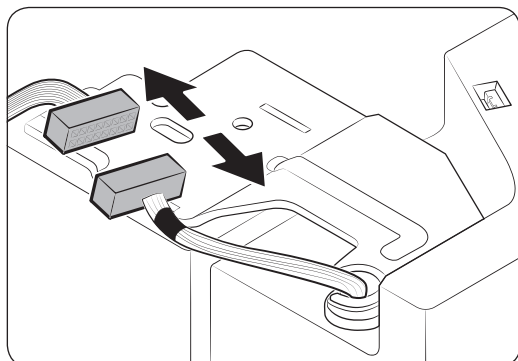
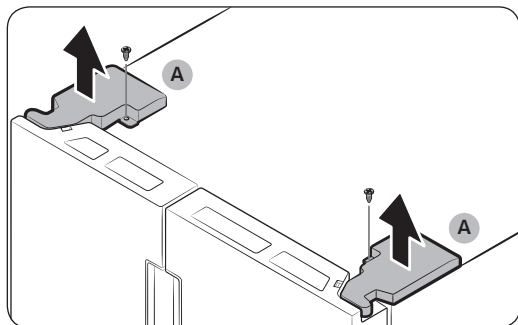
ВНИМАНИЕ

Не применувајте прекумерна сила на спојницата. Таа може да се скрши.

Откачете ги вратите

⚠ ВНИМАНИЕ

Вратата може да падне и да се оштети за време на применувањето на овие чекори. За да спречите несреќа, добро внимавајте кога ги извршувате овие чекори.



1. Користете крстач за да ги отшрафите **капаците на шарките (A)** во горните делови на вратите.
2. Отворете ги вратите за да ги разлабавите шарките и отстранете ги капаците на шарките. Откако ќе ги отстраните капаците, затворете ги вратите.

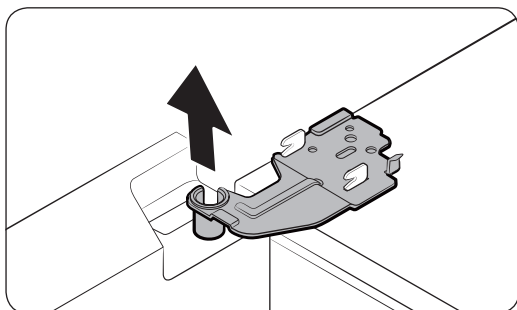
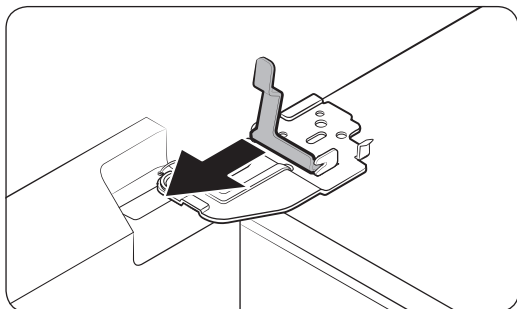
3. Исклучете ја електричната инсталација.

4. Внимателно подигнете го стегачот.

📄 ЗАБЕЛЕШКА

За да спречите оштетување на стегачот или повреди, не употребувајте преголема сила при подигнување на стегачот.

Инсталирање



5. Повлечете го стегачот за да го отстраните.

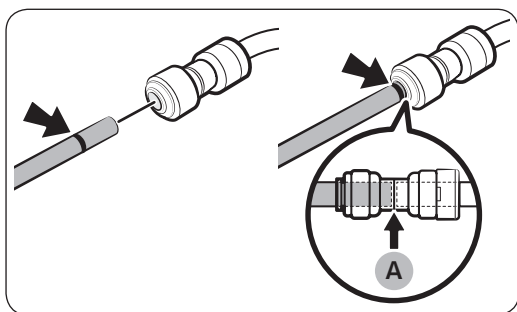
6. Отворете ја вратата за 90 степени. Држете ја вратата и отстранете ја шарката.

⚠ ВНИМАНИЕ

Ако ја отстраните шарката без да ја држите вратата, вратата може да падне и да ве повреди.

Повторно приклучете ги цревата за вода

Откако фрижидерот ќе помине низ влезот, повторно приклучете ги цревата за вода.



A. Центар на транспарентната спојка

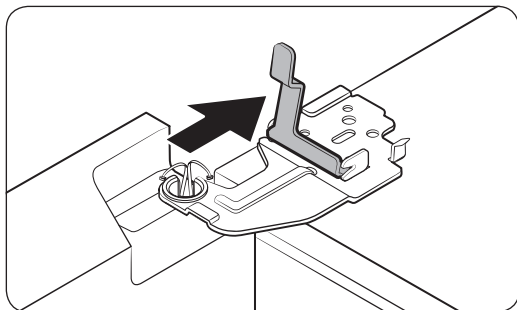
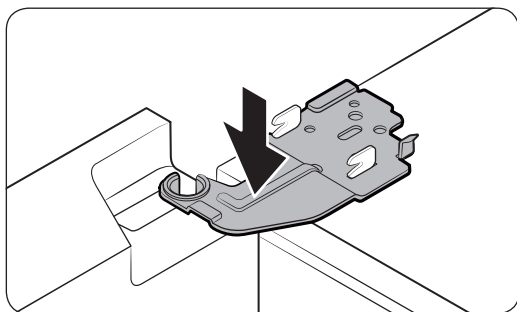
⚠ ВНИМАНИЕ

- Проверете дали цревата за вода се поврзани со соодветните бои.
- За да спречите протекување на вода, секое црево за вода мора целосно да се вметне до центарот на транспарентната спојка.
- Откако повторно ќе ги поврзете цревата за вода, притиснете ги под кујнскиот елемент и подредете ги на куката.

Повторно прикачете ги вратите

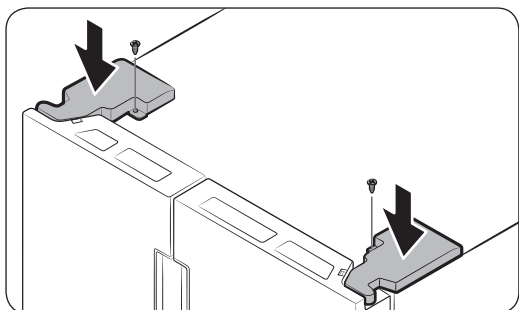
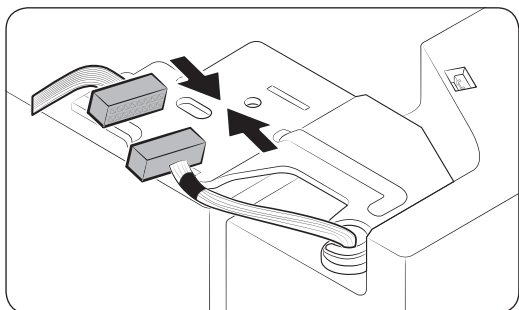
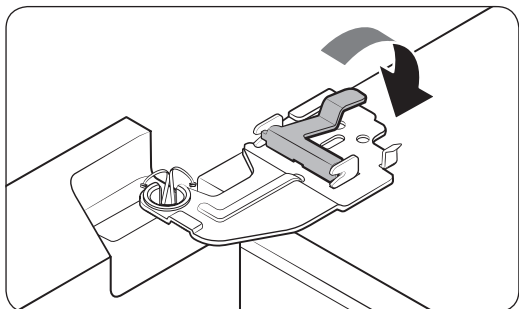
⚠ ВНИМАНИЕ

- Пред повторно да ги прикачите вратите, проверете дали сите електрични приклучоци се правилно поврзани.
- Најпрво мора да се прикачи вратата од замрзнувачот пред вратата од фрижидерот.
- Внимавајте при на вратата за да се осигурите дека нема да ви падне.
- Внимавајте да не се изгребете.



1. Држете ја вратата од замрзнувачот и прицврстете ја на шарката во долниот дел од фрижидерот.
2. Ставете ја шарката на нејзиното место, а потоа вметнете ја во отворот на вратата.
3. Вметнете го стегачот во насока на стрелката.

Инсталирање



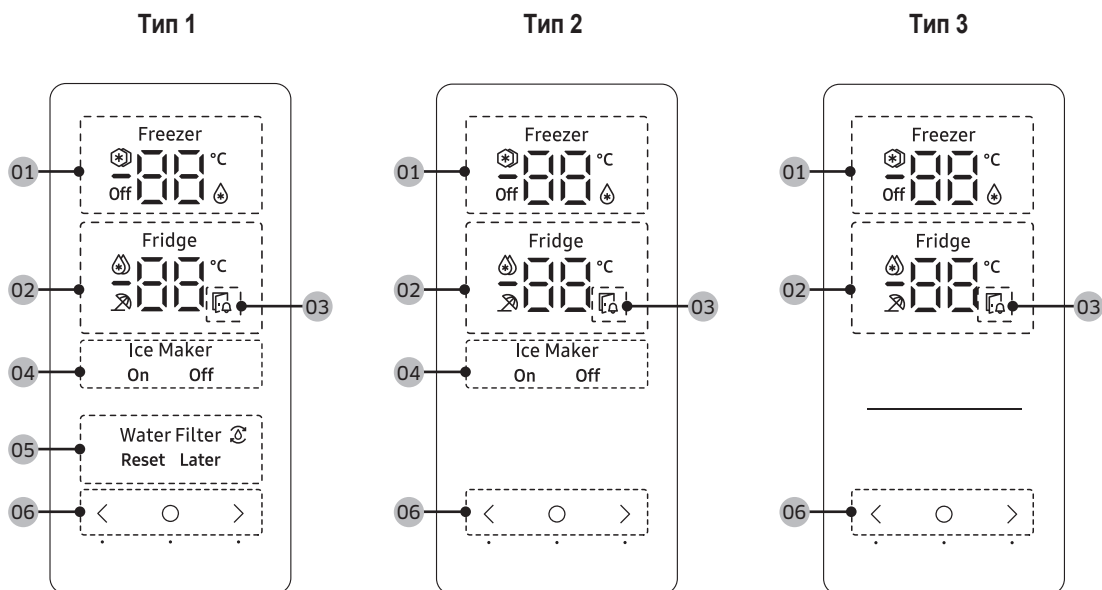
4. Притиснете го стегачот како што е прикажано.

5. Поврзете ја електричната инсталација.

6. Прво вметнете ги капаците на шарките со предните страни, а потоа затегнете ги шрафовите. За овој чекор користете крстач.


Операции

Панел со функции



01 Показател на замрзнувачот	<ul style="list-style-type: none"> • Ја прикажува тековната или саканата температура на замрзнувачот. • укажува дека е вклучена функцијата Засилено замрзнување. • укажува дека замрзнувачот работи во режимот Фрижидер. • Off укажува дека замрзнувачот е исклучен.
02 Показател на фрижидерот	<ul style="list-style-type: none"> • Ја прикажува тековната или саканата температура на фрижидерот. • укажува дека е вклучена функцијата Засилено ладење. • укажува дека е вклучена функцијата Одмор.
03 Показател за отворена врата	Показателот трепка со аларм ако вратата стои отворена подолго од 2 минути.
04 Показател на апаратот за правење мраз	<ul style="list-style-type: none"> • Го прикажува статусот на апаратот за правење мраз. • За да го овозможите правењето мраз, мора да го вклучите апаратот за правење мраз.
05 Показател на филтерот за вода	<ul style="list-style-type: none"> • укажува дека филтерот за вода треба да се замени. • Кога ќе ја видите иконата , ќе може да го замените филтерот за вода и да го ресетирате алармот за замена на филтерот за вода, или, пак, до го отфрлите алармот и да го замените филтерот подоцна. (За повеќе информации, погледнете го делот „Ресетирање или отфрлање на алармот за замена на филтерот за вода“ на страница 48.



Операции



06 Копчиња	<ul style="list-style-type: none">• Кога екранот е исклучен, допрете кое било копче за да го активирате.• Користете  за да изберете фрижидер или замрзнувач и < или > за да ја изберете саканата температура или функција за избраната комора.
------------	--

ЗАБЕЛЕШКА

- Контролниот панел е осмислен да биде исклучен кога фрижидерот не се користи. Се активира и светнува само кога ќе се отвори вратата или ќе се допрат копчињата.
- Ако вратата остане отворена 5 минути, внатрешното светло ќе трепка 5 минути и ќе се исклучи. Ова е за да ги алармира корисниците со оштетен слух дека вратата е отворена. Имајте предвид дека функцијата е нормална.

Поставување сакана температура или функција

1. Допрете на кое било копче (<,  или >) за да го активирате екранот.
 - Овој чекор може да не важи за некои модели.
2. Допрете  за да изберете фрижидер или замрзнувач.
 - Трепка показателот на избраната комора.
 - Симболот за степени Целзиусови (°C) не трепка.
3. Допрете < или > за да ја изберете саканата температура или функција.
 - Видете во табелата за достапниот избор за секоја комора.

Fridge (Фрижидер)	<ul style="list-style-type: none">• Достапен избор:  (Засилено ладење) ⇔ 1 °C ⇔ 2 °C ⇔ 3 °C ⇔ 4 °C ⇔ 5 °C ⇔ 6 °C ⇔ 7 °C ⇔  (Одмор)• Со Засилено ладење се забрзува процесот на ладење со максимална брзина на вентилаторот. Фрижидерот ќе продолжи да работи со максимална брзина во траење од два часа и половина, а потоа ќе ја врати претходната температура.• Користете ја функцијата Одмор ако одите на одмор или службено патување или ако немате намера да го користите фрижидерот подолго време. Температурата на фрижидерот ќе се држи под 15 °C, но замрзнувачот останува активен како што бил поставен.
----------------------	--

Freezer (Замрзнувач)

- Достапен избор: (Засилено замрзнување) ↔ -23 °C ↔ -22 °C ↔ -21 °C ↔ -20 °C ↔ -19 °C ↔ -18 °C ↔ -17 °C ↔ -16 °C ↔ -15 °C ↔ (Фрижидер) ↔ **Off**
- Со Засилено замрзнување се забрзува процесот на замрзнување со максимална брзина на вентилаторот. Замрзнувачот продолжува да работи со полна брзина во 50 часа и потоа се враќа на претходната температура. За да замрзнете големи количества на храна, активирајте го Засилено замрзнување во траење од најмалку 20 часа пред да ставите храна во замрзнувачот.
- Доколку изберете (Фрижидер), замрзнувачот работи како фрижидер, а поставката за температура се менува на 3 °C.
- Доколку изберете **Off**, замрзнувачот ќе се исклучи.
- Испразнете ја кофата за мраз пред да изберете (Фрижидер) или **Off**. По 15 секунди откако ќе изберете (Фрижидер) или **Off**, апаратот за правење мраз ќе почне да исфрла остатоци од мразот во кофата за мраз.

ПРЕДУПРЕДУВАЊЕ

- Не ставајте стаклено шише што содржи течност во замрзнувачот додека е во режим на Фрижидер. Кога ќе го поништите изборот на режимот Фрижидер и замрзнувачот ќе се врати во режим на замрзнувач, течноста во стаклените шишиња ќе се замрзне, што ќе предизвика кршење или пикање на стаклените шишиња во замрзнувачот.
- Осигурете се дека сте ја отстраниле замрзнатата храна од замрзнувачот пред да го изберете режимот Фрижидер. Замрзнатата храна ќе се истопи и расипе како што се зголемува температурата.
- Осигурете се дека сте ја отстраниле храната што не сакате да ја замрзнете пред да го поништите изборот на режимот Фрижидер и користете го замрзнувачот за замрзнување.

ЗАБЕЛЕШКА

- Кога ја користите функцијата Засилено замрзнување, потрошувачката на струја на фрижидерот се зголемува. Не заборавајте да ја исклучите кога не ви треба и да го вратите замрзнувачот на вашите првични поставки на температурата.
- Кога замрзнувачот е поставен на режим Off (исклучено), температурата на замрзнувачот ќе се одржува под 15 °C, но фрижидерот останува активен како што претходно е поставено.
- Не складирајте храна или пијалаци во фрижидерот кога замрзнувачот е поставен на **Off**.
- Доколку планирате да го користите замрзнувачот во режим на замрзнувач, препорачуваме да користите пластични садови за складирање храна, особено зеленчук.

4. Почекајте 5 секунди да го потврдите изборот.
 - Показателот на избраната комора престанува да трепка.

Операции

ЗАБЕЛЕШКА


Користењето на Засилено ладење или Засилено замрзнување ја зголемува потрошувачката на струја.

Вклучување или исклучување апаратот за правење мраз

Може да го вклучите или исклучите апаратот за правење мраз на замрзнувачот.

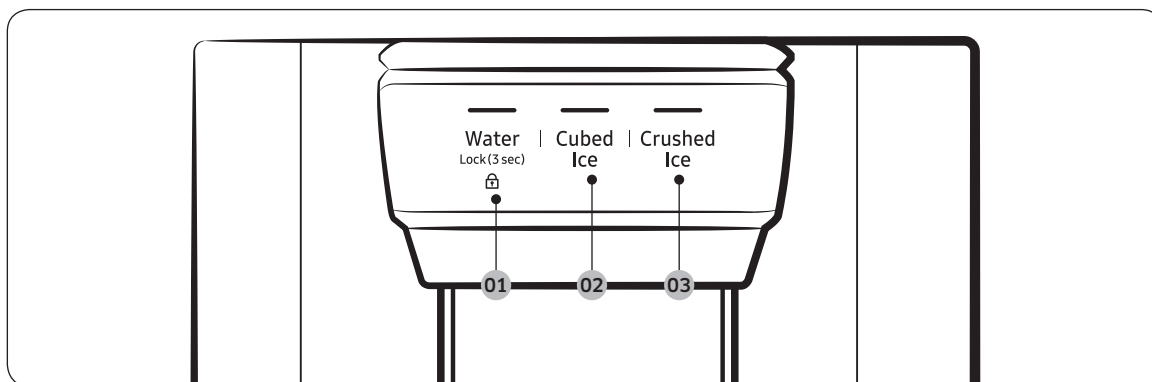
1. Допрете на кое било копче (< , ○ или >) за да го активирате екранот.
 - Овој чекор може да не важи за некои модели.
2. Допрете ○ додека трепка показателот на апаратот за правење мраз.
3. Допрете < или > за да го вклучите или исклучите апаратот за правење мраз.
 - Допрете < за да го вклучите.
 - Допрете > за да го исклучите.
4. Почекајте 5 секунди или допрете ○ да го потврдите изборот.
 - Показателот на Апарат за правење мраз престанува да трепка.

Ресетирање или отфрлање на алармот за замена на филтерот за вода

Иконата за замена на филтерот за вода () трепка за да го алармира корисникот дека е време да се замени филтерот за вода. Може да го замените филтерот за вода веднаш и да го ресетирате алармот за замена на филтерот за вода, или, пак, да го отфрлите алармот ако сакате да го промените филтерот за вода подоцна.

1. Допрете на кое било од копчињата (< , ○ или >) за да го активирате екранот.
 - Овој чекор може да не важи за некои модели.
2. Допрете ○ додека трепка показателот Филтер за вода.
3. Допрете < или > за да изберете **Reset (Ресетирај)** или Later (Подоцна).
 - Доколку сте го замениле филтерот за вода, допрете < за да го ресетирате алармот за замена на филтерот за вода.
 - Доколку сакате да го замените филтерот за вода подоцна и да го отфрлите алармот, допрете > .
4. Почекајте 5 секунди или допрете ○ да го потврдите изборот.
 - Показателот на Филтер за вода престанува да трепка.

Панел на диспензерот (само кај одредени модели)



01 Water (Вода) / Lock (Заклучување)

02 Cubed Ice (Мраз во коцки)

03 Crushed Ice (Издробен мраз)

01 Вода / Заклучување (3 сек.)

Water (Вода)	За да наточите изладена вода, притиснете Water (Вода) . Се вклучува соодветниот показател.
Lock (Заклучување) (Панел на диспензерот / Рачка на диспензерот)	<p>За да го спречите користењето на копчињата на панелот на диспензерот и рачката на диспензерот, притиснете и задржете Water (Вода) подолго од 3 секунди.</p> <p>Ако повторно го притиснете и задржите копчето подолго од 3 секунди, заклучувањето на диспензерот ќе биде деактивирано.</p> <p>ЗАБЕЛЕШКА</p> <p>Функцијата Lock (Заклучување) на панелот на диспензерот не влијае на контролите на главниот панел. За да го заклучите главниот панел, користете ја функцијата Заклучување на контролата на главниот панел.</p>

02 Мраз во коцки

Cubed Ice (Мраз во коцки)	Притиснете го копчето Cubed Ice (Мраз во коцки) за да добиете мраз во коцки. Се вклучува соодветниот показател.
----------------------------------	--

03 Издробен мраз

Crushed Ice (Издробен мраз)	Притиснете Crushed Ice (Издробен мраз) за да добиете издробен мраз. Се вклучува соодветниот показател.
------------------------------------	---

Операции

Специјални функции

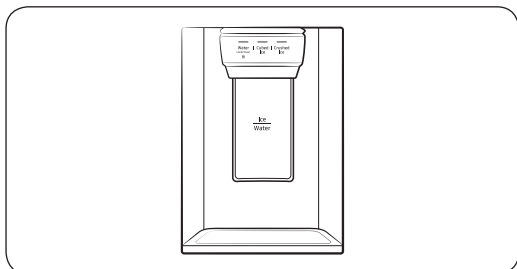
Фрижидерот содржи уреди кои се практични за корисникот од кои можете да извлечете придобивки.

Диспензер за вода/мраз (само кај одредени модели)

Со помош на диспензерот може да наточите вода со или без мраз.

Диспензерот за вода нуди 3 опции: изладена вода, мраз во коцки и издробен мраз. За да наточите изладена вода, притиснете **Water (Вода)** на панелот на диспензерот. Ставете чаша за вода под диспензерот, а потоа притиснете ја рачката на диспензерот.

За да добиете вода со мраз



1. Кога ќе биде овозможен апаратот за правење мраз, притиснете **Cubed Ice (Мраз во коцки)** или **Crushed Ice (Издробен мраз)** за да го изберете видот на мраз.
2. Ставете чаша за вода под диспензерот, а потоа притиснете ја **рачката на диспензерот** со чашата. Од диспензерот ќе излезе мраз.
3. Притиснете **Water (Вода)** за да изберете вода.
4. Притиснете ја **рачката на диспензерот** со чашата. Од диспензерот ќе излезе вода.

ЗАБЕЛЕШКА

- Диспензерот ќе запре со точењето доколку непрекинато ја држите рачката од диспензерот во траење од 1 минута. За да наточите повеќе вода, отпуштете ја и повторно притиснете ја рачката.
- Проверете дали чашата е паралелна со диспензерот за да се спречи истекување на водата.
- Ако не го користите диспензерот за вода 2-3 дена, добиената вода може да има чуден мирис и вкус. Ова не значи дека системот е дефектен. Фрлете ги првите 1-2 чаши вода.

Апарат за правење мраз (само кај одредени модели)

Фрижидерот има вграден апарат за правење мраз што автоматски прави мраз за да можете да уживате во филтрирана вода со мраз во коцки или издробен мраз.

Правење мраз

Откако ќе го инсталирате и ќе го вклучите фрижидерот, следете ги овие инструкции за да обезбедите правилно правење мраз и кофата за мраз да биде постојано полна:

1. За оптимални перформанси, оставете го фрижидерот да работи 24 часа.
2. Исфрлете ги првите 4 до 6 коцки мраз во чаша.
3. Почекајте уште 8 часа и исфрлете уште 4 до 6 коцки мраз.
4. Потоа, почекајте уште 16 часа и исфрлете ја првата полна чаша мраз.

ЗАБЕЛЕШКА

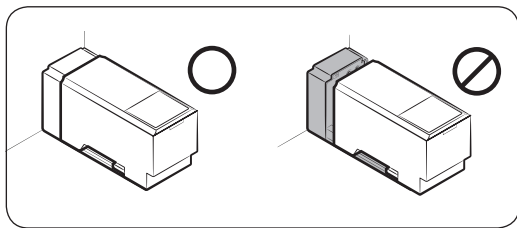
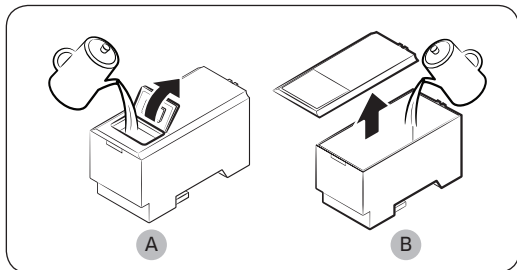
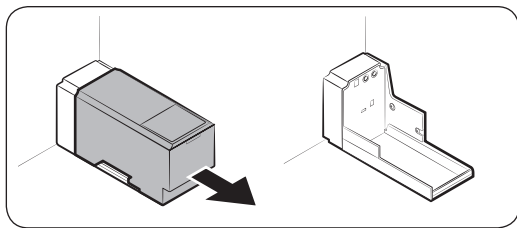
- Ако го конзумирате целото количество мраз одеднаш, мора да почекате 8 часа пред да ги исфрлите првите 4 до 6 коцки. Тоа овозможува кофата со мраз да се полни правилно.
- Коцките мраз што се направени брзо може да бидат бели, што е нормално.

ВНИМАНИЕ

Направете мраз според големината на чашата.

- Доколку направите прекумерна количина, мразот може да падне на земја и да предизвика телесна повреда.
- Мразот може да се акумулира и да го блокира каналот за мраз.

За да го наполните резервоарот за вода (само кај одредени модели)



При прва употреба, исчистете ја внатрешната страна на резервоарот со вода и убаво исушете го.

1. Цврсто фатете ги рачките на предната страна на резервоарот и извлечете како што е прикажано.

2. Отворете го **предниот капак (A)** од поклопецот или **целиот поклопец (B)** и наполнете го резервоарот за вода со максимално 5 литри вода.

ВНИМАНИЕ

- Не надминувајте ја максималната линија. Водата протекнува.
 - Полнете само со вода за пиење.
3. Повторно вметнете го резервоарот за вода и поставете го во механизмот на диспензерот. Погрижете се предната страна (со предниот капак) на резервоарот да е насочена напред.

ВНИМАНИЕ

- Погрижете се резервоарот за вода да може да биде поставен на полицата. Во спротивно, резервоарот за вода може да не работи правилно.
- Не користете го фрижидерот без да го вметнете резервоарот за вода. Ова може да ја намали функцијата за ладење.

Операции

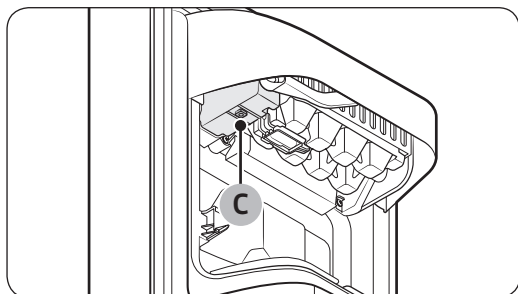
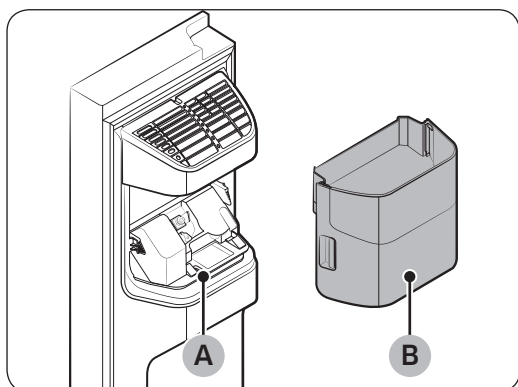
- Наполнете го резервоарот само со вода за пиење како на пример минерална или прочистена вода. Не користете други течности.
- Внимателно поместувајте го наполнетиот резервоар. Може да дојде до физичка повреда ако го испуштите резервоарот.
- Не обидувајте се да ја демонтирате внатрешната пумпа. Ако ја оштетите внатрешната пумпа или ја исклучите од резервоарот за вода, диспензерот нема да работи.

За прва употреба

- Повлечете ја рачката на диспензерот во траење од 10 секунди за да се емитира воздух од цревата за системот за довод на вода.
- Фрлете ги првите шест чаши вода за да ги отстраните нечистотиите во системот за довод на вода.

Правење на мраз (само кај одредени модели)

Фрижидерот има вграден апарат за правење мраз што автоматски прави мраз за да можете да уживате во филтрирана вода со мраз во коцки или издробен мраз, во зависност од вашиот избор.



Доколку мразот не се исфрла, прво проверете дали апаратот за правење мраз функционира.

За да го проверите апаратот за правење мраз

1. Нежно придржете ја **кофата на апаратот за правење мраз (B)** со двете раце и отстранете ја од **каналот за мраз (A)**.
2. Проверете дали кофата на апаратот за правење мраз го содржи соодветното количество мраз.
3. Притиснете го **копчето (C)** во долниот дел на апаратот за правење мраз. Ќе чуete звучен сигнал (свонење) кога ќе го притиснете копчето.
4. Доколку апаратот за правење мраз функционира правилно, ќе чуete уште еден звучен сигнал.

ЗАБЕЛЕШКА

Ако проблемот не се отстрани, тогаш контактирајте го лицето што ја поставило цевката за вода или локалниот сервисен центар на Samsung.

ВНИМАНИЕ

- Не го притиснувајте копчето повеќепати откако чинијата за мраз ќе се наполни со мраз или вода. Може да дојде до претекување на водата или заглавување на мразот.

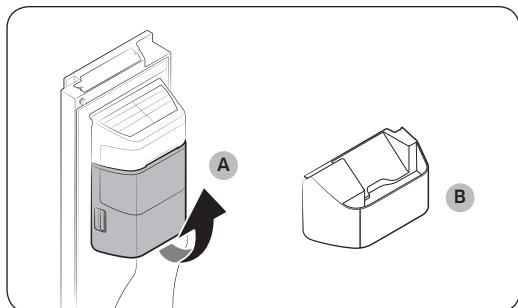
-
- Кога ќе се врати напојувањето во фрижидерот по прекин на напојувањето, кофата на апаратот за правење мраз може да содржи комбинација на степени и заглавени коцки мраз, што може да предизвика дефект во системот. За да го спречите тоа, испразнете ја кофата на апаратот за правење мраз пред да почнете да го користите фрижидерот.
 - За да не ја испуштите кофата на апаратот за правење мраз, користете ги двете раце кога ја отстранувате или повторно ја вметнувате.
 - Не им дозволувајте на децата да се нишаат или да си играат со диспензерот за мраз или со кофата на апаратот за правење мраз. Децата може да се повредат.
 - Не ставајте прсти или други предмети во отворот на диспензерот или во каналот за мраз. Тоа може да предизвика физичка повреда или материјална штета.

ЗАБЕЛЕШКА

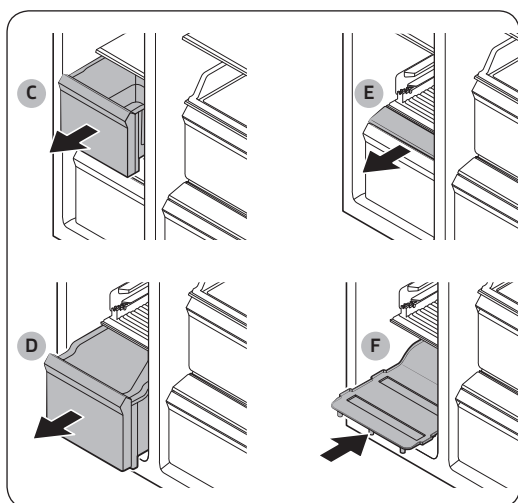
- Ако ја отстраните кофата на апаратот за правење мраз, показателот ON (Вклучено) на апаратот за правење мраз ќе почне да трепка.
- Отстранувањето на кофата на апаратот за правење мраз нема да влијае врз термалните и механичките перформанси на фрижидерот.
- Наведениот волумен на замрзнувачот е измерен заедно со елементот за замрзнувач и долната полица, откако претходно биле отстранети апаратот за правење мраз, горната и долната фиока.

Операции

За да ослободите повеќе простор за складирање (само кај одредени модели)



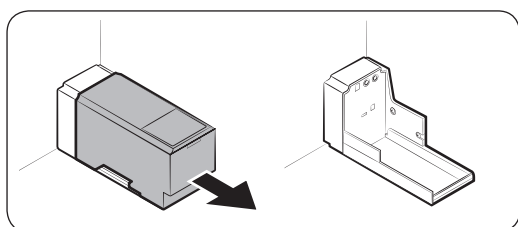
Доколку не го користите апаратот за правење мраз и ви треба повеќе простор за складирање, тогаш отстранете ја **кофата на апаратот за правење мраз (A)**. Потоа, вметнете го **елементот за замрзнувач (изборен) (B)** на местото на кофата на апаратот за правење мраз.



За да обезбедите повеќе простор, отстранете ја **горната фиока (C)**, **долната фиока (D)** и **капакот на долната фиока (E)**. Потоа, вметнете ја испорачаната **долна полица (F)**.

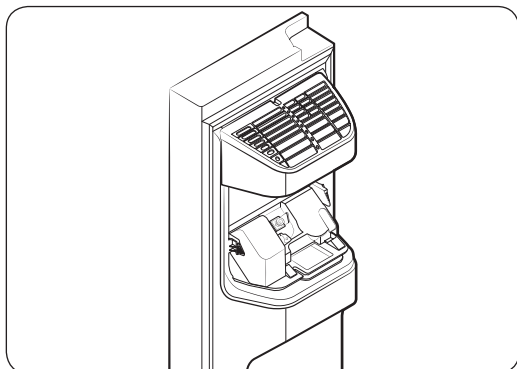
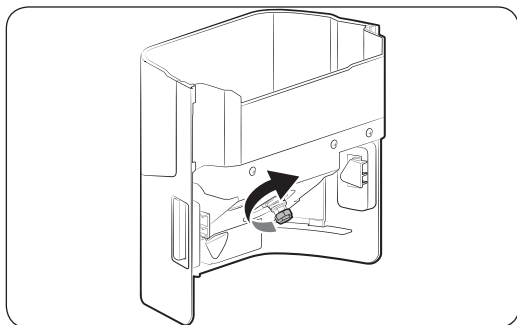
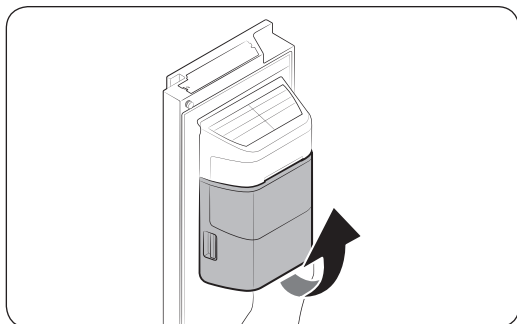
ЗАБЕЛЕШКА

- Отстранувањето на фиоките не влијае врз температурата или користењето на замрзнувачот.
- Наведениот волумен на замрзнувачот е измерен заедно со долната полица, откако претходно биле отстранети горната фиока, долната фиока и капакот на долната фиока.



За да добиете повеќе простор, отстранете го резервоарот за вода и искористете го просторот за да складираете повеќе храна.

Кофа на апаратот за правење мраз



Доколку подолго време не направите мраз, во внатрешноста на кофата може да се формираат купчиња мраз. Ако се случи тоа, отстранете ја и испразнете ја кофата на апаратот за правење мраз.

1. За да ја отстраните кофата на апаратот за правење мраз, нежно подигнете ја и полека извлекете ја кон надвор, држејќи ги рачките со двете раце.
2. Отстранете ја и испразнете ја кофата на апаратот за правење мраз.
3. Кога ќе ја завршите постапката, свртете ја назабената рачка на задниот дел на кофата за 90°, а потоа вратете ја кофата назад на место. Проверете дали кофата е правилно вметната додека не чуete звук на кликнување.

ВНИМАНИЕ

- Не применувајте прекумерна сила на капакот на кофата. Капакот може да се скрши.
- Немојте силно да ја затворате вратата. Водата може да се истури врз апаратот за правење мраз.
- За да спречите повреда, погрижете се да го исчистите мразот или водата што паднале на подот.
- За да спречите несреќи или повреди, не им дозволувајте на децата да си играат со диспензерот за вода или апаратот за правење мраз.
- Не ставајте ги рацете или предмети во каналот за мраз. Тоа може да предизвика физичка повреда или оштетување на производот.

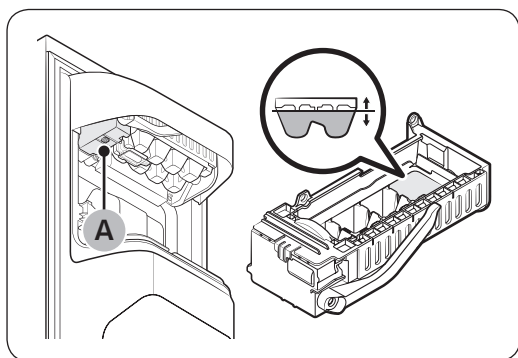
Операции

ЗАБЕЛЕШКА

- Ако показателот ON (Вклучено) на апаратот за правење мраз трепка, отстранете ја и повторно вметнете ја кофата на апаратот за правење мраз. Проверете дали е правилно вметната.
- Звучите што ги испушта апаратот за правење мраз при правењето мраз се нормални.
- Додека вратата е отворена, не функционира ниту апаратот за правење мраз ниту диспензерот за вода.

Притисок на водата

Ако сакате да проверите колку вода тече во чинијата за мраз, следете ги овие чекори.



1. Отстранете ја кофата за мраз.
2. Притиснете го **копчето (A)** во долниот дел на апаратот за правење мраз. Садот за мраз се полни со вода за неколку минути.
3. Ако нивото на водата е пониско од очекуваното, проверете го притисокот на доводот на водата од изворот на водата. Ова не значи дека системот е дефектен.

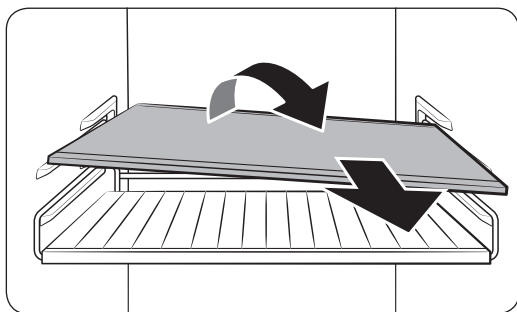
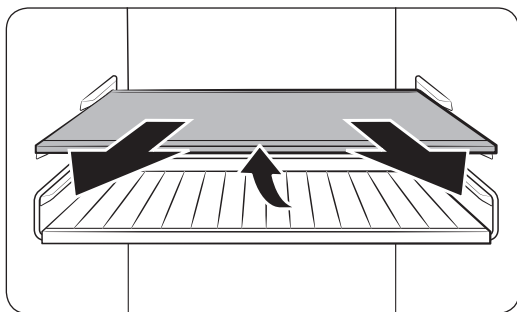
ВНИМАНИЕ

- Копчето во долниот дел на апаратот за правење мраз не треба да се притиснува последователно кога садот е полн со вода. Може да дојде до претекување на водата или заглавување на мразот.
- Проверете дали кофата на апаратот за правење мраз е правилно вметната. Во спротивно, апаратот за правење мраз нема да функционира.
- Во случај на прекин на напојувањето, отстранете го садот за мраз. Можно е да протече вода.

Одржување

Ракување и одржување

Полици (фрижидер/замрзнувач) / Држач за вино (само применливи модели)



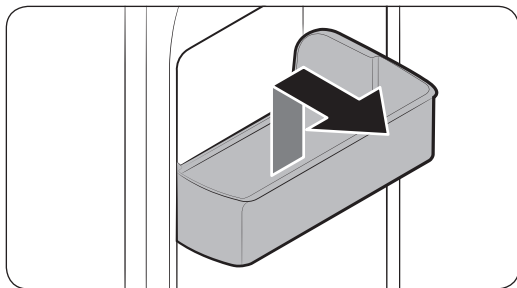
1. Извлечете ја полицата (или држачот за вино) малку. Потоа, додека ја кревате задната страна, извлечете.

2. Завртете ја полицата (или држачот за вино) дијагонално за да ја извадите.

ВНИМАНИЕ

- Полицата мора правилно да се вметне. Немојте да ја вметнувате наопаку.
- Стаклените садови може да ја изгребат површината на стаклените полици.
- Не ставајте полица во лежиштето на држачот за вино. Ова може да го оштети фрижидерот. (само кај одредени модели)

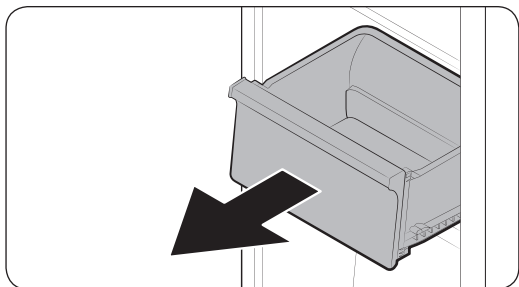
Корпи на вратата



За да отстраните корпа од вратата, фатете ги предните страни на корпата и внимателно подигнете ја за да ја отстраните.

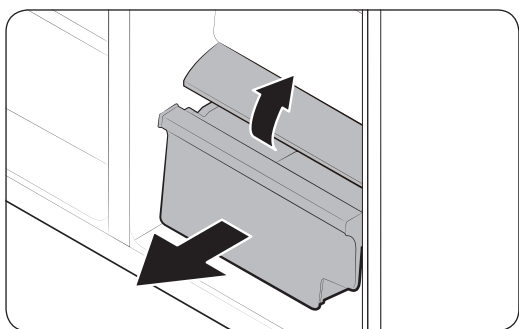
Одржување

Фиоки



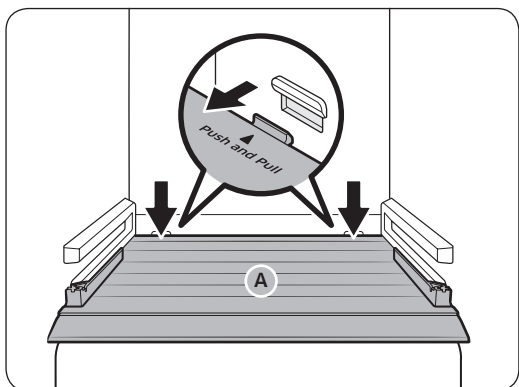
Нежно подигнете го предниот дел од фиоката и извлечете ја.

Фиока за складирање зеленчук / сува храна и месо



За да ја отстраните фиоката за зеленчук од фрижидерот или фиоката за сува храна од замрзнувачот.

1. Прво, ако е потребно, отстранете ги околните повеќенаменски фиоки.



2. Ако вашиот фрижидер има **капак (A)** за фиоката за зеленчук/сува храна, тогаш отстранете го на следниов начин.

- a. Извлечете ја фиоката до половина.
- b. Повлечете го капакот додека ги притискате задните страни (како што е означено на сликата).

3. Внимателно извлечете ја фиоката за зеленчук/сува храна.

Кофа на апаратот за правење мраз

За да ја отстраните кофата на апаратот за правење мраз, погледнете го делот за кофата на апаратот за правење мраз на страница **55**.

Чистење

Внатрешност и надворешност

ПРЕДУПРЕДУВАЊЕ

- Не користете бензол, разредувач, детергент за автомобили/дом како на пример Слогох™ за чистење на фрижидерот. Тие може да ја оштетат површината на фрижидерот и да предизвикаат пожар.
- Не прскајте вода директно на фрижидерот. Ова може да доведе до струен удар.
- Не ставајте прсти или други предмети во отворот на диспензерот.

Редовно користете сува крпа за да ги отстраните сите туѓи супстанции, како на пример прашина или вода од терминалите на приклучницата и точките за контакт.

1. Исклучете го кабелот за напојување.
2. Со навлажнета, мека, памучна крпа или хартиена крпа исчистете ја внатрешноста и надворешноста на фрижидерот.
3. Кога ќе завршите, исушете добро со сува крпа или хартиена крпа.
4. Вклучете го кабелот за напојување.

Диспензер за мраз / вода (само кај одредени модели)

ЗАБЕЛЕШКА

Од хигиенски причини, редовно чистете го диспензерот.

ВНИМАНИЕ

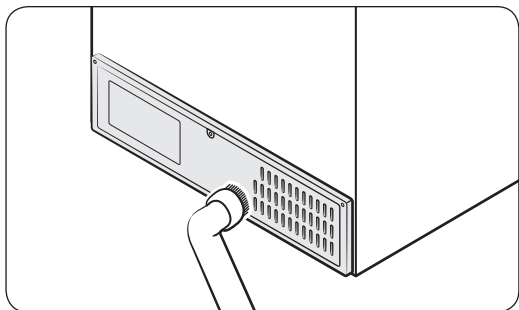
Кога ќе изберете издобен мраз, во каналот за мраз може да се соберат парчиња мраз. За да го спречите тоа, отстранете го насобраниот мраз од каналот со помош на чиста, мека крпа.

Гумени заптивки

Ако гумените заптивки на вратата се извалкаат, вратата може да не се затвора правилно, што ќе ги намали перформансите и ефикасноста на фрижидерот. Користете благ детергент и влажна крпа за да ги чистите гумените заптивки. Потоа, исушете добро со крпа.

Одржување

Заден панел



За да не се таложат нечистотии на каблите и изложените делови на задниот панел, чистете го панелот со правосмукалка еднаш или двапати годишно.

ВНИМАНИЕ

Не отстранувајте го задниот **капак на панелот**. Може да настане струен удар.

Замена

Ламби

Корисникот не може да ги сервисира ламбите. За да ги замените ламбите на фрижидерот, контактирајте со локалниот сервисен центар на Samsung.

Отстранување проблеми

Пред да го повикате сервисот, прегледајте ги долунаведените точки. Сите повици на сервисот во врска со нормални ситуации (случаи каде што нема дефект) ќе им бидат наплатени на корисниците.

Општо

Температура

Симптом	Можни причини	Решение
Фрижидерот/ замрзнувачот не работи. Температурата на фрижидерот/ замрзнувачот е топла.	• Кабелот за напојување не е правилно приклучен.	• Правилно приклучете го кабелот за напојување.
	• Контролата на температурата не е правилно поставена.	• Поставете пониска температура.
	• Фрижидерот се наоѓа во близина на извор на топлина или директна сончева светлина.	• Чувајте го фрижидерот подалеку од директна сончева светлина или извор на топлина.
	• Недоволен простор помеѓу фрижидерот и околните сидови или кујнски елементи.	• Ви препорачуваме растојанието помеѓу фрижидерот и околните сидови (или кујнски елементи) да биде повеќе од 50 mm.
	• Фрижидерот е преполн. Храната ги блокира отворите за вентилација на фрижидерот.	• Не го преполнувајте фрижидерот. Не дозволувајте храната да ја блокира вентилацијата.
Фрижидерот/ замрзнувачот премногу лади.	• Контролата на температурата не е правилно поставена.	• Поставете повисока температура.
Внатрешниот сид е топол.	• Фрижидерот има цевки отпорни на топлина во внатрешниот сид.	<p>• За да спречите формирање на кондензација, фрижидерот има цевки отпорни на топлина во предните агли. Ако температурата во просторијата се зголеми, опремата може да не работи ефикасно. Ова не значи дека системот е дефектен.</p> 

Отстранување проблеми

Непријатна миризба

Симптом	Можни причини	Решение
Во фрижидерот има непријатна миризба.	• Расипана храна.	• Исчистете го фрижидерот и отстранете ја расипаната храна.
	• Храна со силен мирис.	• Погрижете се храната со јак мирис да биде херметички завиткана.

Формирање мраз

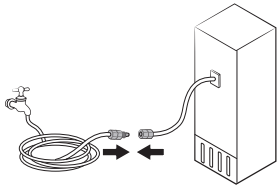
Симптом	Можни причини	Решение
Формирање мраз околу отворите за вентилација.	• Храната ги блокира отворите за вентилација.	• Погрижете се храната да не ја блокира вентилацијата на фрижидерот.
Формирање мраз на внатрешните сидови.	• Вратата не е правилно затворена.	• Погрижете се храната да не ја блокира вратата. Исчистете ја гумата за заптивање на вратата.

Кондензација

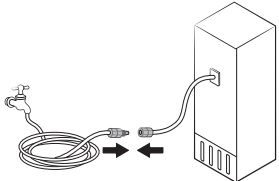
Симптом	Можни причини	Решение
Се формира кондензација на внатрешните сидови.	• Доколку вратата се остави отворена, во фрижидерот навлегува влага.	• Отстранете ја влагата и не оставајте ја вратата отворена подолго време.
	• Храна со висок степен на влага.	• Погрижете се храната да биде херметички завиткана.

Вода/мраз (само кај модели со диспензер)

Симптом	Можни причини	Решение
Протокот на вода е помал од нормалниот.	• Притисокот на водата е премногу низок.	• Проверете дали притисокот на водата е помеѓу 30 до 125 psi.
Апаратот за правење мраз испушта звук на зуење.	• Функцијата за апаратот за правење мраз е активирана, но доводот на вода до фрижидерот не е поврзан.	• Исклучете го апаратот за правење мраз.

Симптом	Можни причини	Решение
Апаратот за правење мраз не прави мраз.	<ul style="list-style-type: none"> Апаратот за правење мраз само што бил инсталиран. 	<ul style="list-style-type: none"> Мора да почекате 12 часа додека фрижидерот не започне да прави мраз.
	<ul style="list-style-type: none"> Температурата на замрзнувачот е превисока. 	<ul style="list-style-type: none"> Поставете ја температурата на замрзнувачот под $-18\text{ }^{\circ}\text{C}$ или под $-20\text{ }^{\circ}\text{C}$ ако воздухот во просторијата е топол.
	<ul style="list-style-type: none"> Заклучувањето на панелот на диспензерот е активирано. 	<ul style="list-style-type: none"> Деактивирајте го заклучувањето на панелот на диспензерот.
	<ul style="list-style-type: none"> Апаратот за правење мраз е исклучен. 	<ul style="list-style-type: none"> Вклучете го апаратот за правење мраз.
Мразот не се исфрла.	<ul style="list-style-type: none"> Мразот може да се заглави доколку диспензерот за мраз не се користи долго време (прибл. 3 недели). 	<ul style="list-style-type: none"> Доколку планирате да не го користите фрижидерот подолг временски период, испразнете ја кофата за мраз и исклучете го апаратот за правење мраз.
	<ul style="list-style-type: none"> Кофата за мраз не е правилно вметната. 	<ul style="list-style-type: none"> Проверете дали кофата за мраз е правилно вметната.
	<ul style="list-style-type: none"> Цреводо за довод на вода не е правилно поврзано или доводот на вода не е вклучен. 	<ul style="list-style-type: none"> Проверете дали доводот на вода е правилно инсталиран. Проверете дали контролниот вентил на доводот на вода е затворен. 

Отстранување проблеми

Симптом	Можни причини	Решение
Водата не се точи.	<ul style="list-style-type: none">Цревото за довод на вода не е правилно поврзано или доводот на вода не е вклучен.	<ul style="list-style-type: none">Проверете дали доводот на вода е правилно инсталиран. Проверете дали контролниот вентил на доводот на вода е затворен. 
	<ul style="list-style-type: none">Заклучувањето на панелот на диспензерот е активирано.	<ul style="list-style-type: none">Деактивирајте го заклучувањето на панелот на диспензерот.
	<ul style="list-style-type: none">Бил инсталиран филтер за вода од трети лица.	<ul style="list-style-type: none">Употребувајте само филтри кои се испорачани или одобрени од Samsung.Неодобрените филтри може да истечат и да го оштетат фрижидерот.

Дали слушате невообичаени звуци од фрижидерот?

Пред да го повикате сервисот, прегледајте ги долунаведените точки. Сите повици на сервисот во врска со нормални звуци ќе им бидат наплатени на корисниците.

Овие звуци се нормални.

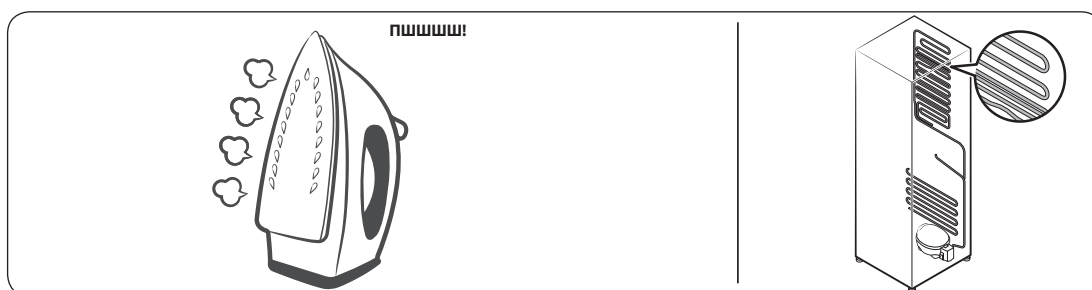
- Кога започнува или завршува некоја операција, фрижидерот може да испушти звуци слични на автомобилски мотор при палењето. Кога работењето ќе се стабилизира, звуците ќе се намалат.



- Додека вентилаторот работи, може да настанат следните звуци. Кога фрижидерот ќе ја достигне поставената температура, нема да има никаков звук од вентилаторот.



- За време на циклус за одмрзнување, водата може да капе на грејачот за одмрзнување и да се слушаат звуци на шушкање.

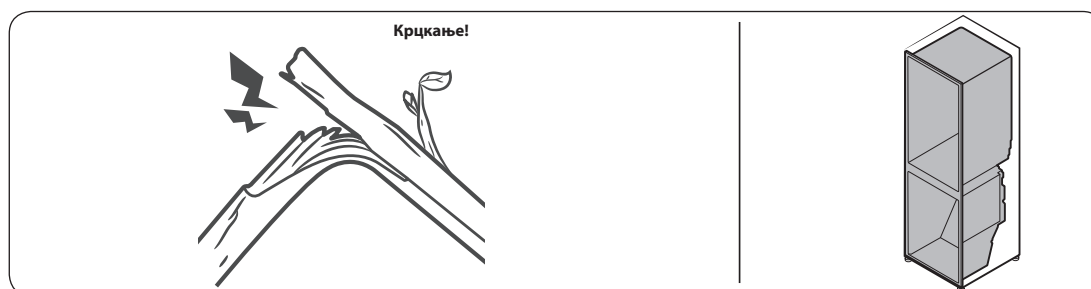


Отстранување проблеми

- Кога фрижидерот се лади или замрзнува, разладниот гас се движи низ затворените цевки, при што се создаваат звуци на меурчиња.



- Кога температурата на фрижидерот се зголемува или намалува, пластичните делови се собираат и прошируваат, при што се создаваат звуци на потцукнување. Овие звуци настануваат за време на циклусите на одмрзнување или при работењето на електронските делови.



- За моделите со апарат за правење мраз: Кога вентилот за вода се отвора за да го наполни апаратот за правење мраз, може да настанат звуци на зуење.
- Поради изедначувањето на притисокот при отворањето и затворањето на вратата на фрижидерот, може да настанат звуци на шушкање.

Додаток

Безбедносно упатство

- За најефикасно користење на енергијата, чувајте ги сите внатрешни делови како на пр. корпи, фиоки, полица и чинија за мраз на положбата предвидена од производителот.
- Овој уред за ладење не е наменет да се користи како уред за вградување.

Упатство за инсталирање

За уреди за ладење со климатска класа

Зависно од климатската класа, овој уред за ладење е наменет да се користи во опсег на собни температури како што е наведено во следнава табела.

Климатската класа може да се најде на плочката со податоци. Производот може да не работи правилно на температури надвор од одредениот опсег.

Климатската класа може да ја најдете на етикетата во внатрешноста на фрижидерот

Опсег на ефективна температура

Фрижидерот е направен да работи нормално во опсегот на температура наведена со температурната класа.

Класа	Симбол	Опсег на собна температура (°C)	
		IEC 62552 (ISO 15502)	ISO 8561
Проширена умерена	SN	+10 до +32	+10 до +32
Умерена	N	+16 до +32	+16 до +32
Суптропска	ST	+16 до +38	+18 до +38
Тропска	T	+16 до +43	+18 до +43

ЗАБЕЛЕШКА

На функцијата за ладење и потрошувачката на енергија на фрижидерот може да влијаат температурата во просторијата, фреквенцијата на отворање на вратите и локацијата на фрижидерот. Препорачуваме соодветно да ги приспособите поставките на температурата.

Додаток

Упатство за температурите

Препорачана температура

Оптимално поставена температура за чување храна:

- Фрижидер: 3 °C
- Заmrзнувач: -19 °C
- Фрижидер на конвертирање на замрзнувач: 3 °C



ЗАБЕЛЕШКА

Оптималната поставка за температура за секоја преграда зависи од собната температура. Горните оптимални температури се за собна температура од 25 °C.

Засилено ладење

Со Засилено ладење се забрзува процесот на ладење со максимална брзина на вентилаторот. Фрижидерот ќе продолжи да работи со максимална брзина во траење од два часа и половина, а потоа ќе ја врати претходната температура.

Засилено замрзнување

Со Засилено замрзнување се забрзува процесот на замрзнување со максимална брзина на вентилаторот. Замрзнувачот продолжува да работи со полна брзина во траење од 50 часа и потоа се враќа на претходната температура. За да замрзнете големи количества на храна, активирајте го Засилено замрзнување во траење од најмалку 20 часа пред да ставите храна во замрзнувачот.



ЗАБЕЛЕШКА

Кога ја користите функцијава, потрошувачката на струја на фрижидерот се зголемува. Не заборавате да ја исклучите кога не ви треба и да го вратите замрзнувачот на вашите првични поставки на температурата.

Како да се складира за најдобро чување (само за соодветните модели)

Покривајте ја храната за да се задржи влагата и за да не собира непријатни миризби од другата храна. Голем сад со храна како супа или чорба треба да се подели на помали делови и да се стави во плитки садови пред да се стави во фрижидерот. Големо парче месо или цела живина треба да се подели на помали делови или да се стави во плитки садови пред да се стави во фрижидерот.

Распоредување на храната

Полици	Полиците треба да се прилагодливи да собираат разни пакувања.
Посебна преграда (само кај одредени модели)	Запечатените фиоки овозможуваат оптимална средина за чување овошје и зеленчук. Зеленчуците сакаат повлажна средина, а овошјата помалку влажна. Фиоките се опремени со контролни уреди за контролирање на нивото на влажност. (*Зависно од моделот и опциите) Фиока за месо со прилагодлива температура го максимизира времето за чување месо и сирење.
Чување на врата	Не чувајте расиплива храна на вратата. Јајца треба да се чуваат во картонот, на полица. Температурата на корпите на вратата флукутира повеќе отколку температурата во внатрешноста. Држете ја вратата затворена колку е можно повеќе.
Комора за замрзнување	Можете да чувате замрзната храна, да правите коцки мраз и да смрзнувате свежа храна во комората за замрзнување.

ЗАБЕЛЕШКА

Замрзнувајте само свежа, неоштетена храна. Чувајте ја храната што треба да се замрзне подалеку од храната што е веќе замрзната. За да се спречи губење на вкусот или сушење на храна, ставајте ја во херметички садови.

Додаток

Табела за чување во фрижидерот и замрзнувачот

Долготрајноста на свежината зависи од температурата и од изложеноста на влага. Бидејќи датумите на производите не се показател за нивна безбедна употреба, видете во табелава и следете ги дадените совети.

Млечни производи

Производ	Фрижидер	Замрзнувач
Млеко	1 недела	1 месец
Путер	2 недели	12 месеци
Сладолед	-	2-3 недели
Природно сирење	1 месец	4-6 месеци
Крем сирење	2 недели	Не се препорачува
Јогурт	1 месец	-

Месо

Производ	Фрижидер	Замрзнувач
Свежо месо за печење, стекови, кременадли	3-4 дена	2-3 месеци
Свежо мелено месо, сечкано месо	1-2 дена	3-4 месеци
Сланина	7 дена	1 месец
Колбаси, сурови, свински, говедски, мисиркини	1-2 дена	1-2 месеци

Живина / Јајца

Производ	Фрижидер	Замрзнувач
Свежа живина	2 дена	6-8 месеци
Салата со пилешко	1 ден	-
Јајца, свежи во лушпа	2-4 недели	Не се препорачува

Риба / Морска храна

Производ	Фрижидер	Замрзнувач
Свежа риба	1-2 дена	3-6 месеци
Варена риба	3-4 дена	1 месец
Салата со риба	1 ден	Не се препорачува
Сушена или киселена риба	3-4 недели	-

Овошје

Производ	Фрижидер	Замрзнувач
Јаболка	1 месец	-
Праски	2-3 недели	-
Ананас	1 недела	-
Друго свежо овошје	3-5 дена	9-12 месеци

Зеленчук

Производ	Фрижидер	Замрзнувач
Шпаргла	2-3 дена	-
Брокула, зелчиња, грашок, печурки	3-5 дена	-
Зелка, карфиол, краставици, марула	1 недела	-
Моркови, цвекло, ротквици	2 недели	-

Додаток

Информации за моделот и нарачување резервни делови

Информации за моделот

За да пристапите до регистрацијата EPREL на моделот:

1. Одете на <https://eprel.ec.europa.eu>
2. Најдете го идентификаторот на моделот од етикетата за енергија на производот и напишете го во рамката за пребарување
3. Се прикажуваат информациите за означување енергија на моделот

Информации за деловите

- Минималниот период во текот на кој се достапни резервните делови што се потребни за поправка на уредот
 - 7 години за термостати, сензори за температура, печатени плочки и извори на светлина, рачки за вратата, шарки за вратата, тацни, корпи (кутии или фиоки)
 - 10 години за заптивки за вратата
- Минималното времетраење на гаранцијата на уредот за ладење што го нуди производителот е 24 месеци.
- Релевантните информации за нарачувањето на резервните делови, директно или преку други канали што ги обезбедува производителот, увозникот или овластениот претставник
- Информации за професионална поправка може да најдете на <http://samsung.com/support>.
Информации за прирачникот за сервисирање за корисниците може да најдете на <http://samsung.com/support>.

Белешки

Белешки

Белешки

Ознаката за енергетска ефикасност со опсег од А до G, и посебната ознака за енергетска ефикасност се валидни во земјите кои ги имаат усвоено регулативите на ЕУ за прераспoredување на опсегот при означување на енергетската ефикасност.

Контактирајте Samsung

Ukoliko imate pitanja ili komentare vezane za Samsung proizvode, molimo Vas kontaktirajte Samsung korisnički centar

Земја	Центар за контакт	Веб-страница
BOSNIA	055 233 999	www.samsung.com/ba/support
North Macedonia	023 207 777	www.samsung.com/mk/support
MONTENEGRO	020 405 888	www.samsung.com/support
SERBIA	011 321 6899	www.samsung.com/rs/support
Kosovo	0800 10 10 1	www.samsung.com/support
ALBANIA	045 620 202	www.samsung.com/al/support



DA68-04277X-00



Frižider

Korisnički priručnik

RS68A**/RS6GA**/RS67A**/RS6JA**/RS66A**/RS6KA**

SEAD Samostojeći aparat

SAMSUNG

Sadržaj

Bezbednosne informacije	4
Šta je potrebno da znate o sigurnosnim uputstvima	4
Važni bezbednosni simboli i predostrožnosti:	6
Važne bezbednosne mere opreza	7
Znakovi ozbiljnog upozorenja za transport i mesto	10
Kritična upozorenja o ugradnji	10
Mere predostrožnosti prilikom instalacije	13
Stroga upozorenja za korisnike	13
Mere predostrožnosti za upotrebu	17
Mere predostrožnosti prilikom čišćenja	19
Kritična upozorenja o odlaganju u otpad	21
Dodatni saveti za pravilnu upotrebu	22
Uputstva za odlaganje električne i elektronske opreme	23
Instalacija	24
Kratak pregled frižidera	24
Postupna instalacija	26
Skidanje vrata zbog prolaza kroz ulaz	37
Radnje	42
Funkcijski panel	42
Uključivanje i isključivanje ledomata	45
Resetujte ili otkazite alarm za zamenu filtera za vodu	45
Panel dozatora (samo određeni modeli)	46
Specijalne funkcije	47
Održavanje	54
Rukovanje i nega	54
Čišćenje	56
Zamena	57
Rešavanje problema	58
Opšte	58
Čuje li se neobična buka iz frižidera?	62

Dodatak	64
Bezbednosna uputstva	64
Uputstva za instaliranje	64
Uputstvo o temperaturi	65
Informacije o modelu i naručivanju rezervnih delova	69



Bezbednosne informacije

Pre upotrebe novog Samsung frižidera, molimo da pažljivo pročitate ovo uputstvo kako bi sigurno i efikasno koristili karakteristike i funkcije koje nudi vaš novi aparat.

Šta je potrebno da znate o sigurnosnim uputstvima

- Upozorenja i važne sigurnosna uputstva u ovom priručniku ne pokrivaju sve moguće uslove i situacije koje se mogu pojaviti. Vaša je odgovornost da koristite zdrav razum, opreznost, i brigu prilikom ugradnje, održavanja i rukovanja svojim aparatom.
- Pošto ova sledeća uputstva za korišćenje pokrivaju različite modele, karakteristike vašeg frižidera se možda neznatno razlikuju od opisanih u ovom priručniku te se ne mogu primeniti svi znakovi upozorenja. Ako imate bilo kakvih pitanja ili nedoumica, obratite se najbližem servisnom centru ili nađite pomoć i informacije na mreži na www.samsung.com.
- R-600a ili R-134a se koristi kao sredstvo za hlađenje. Proverite oznaku kompresora na zadnjem delu aparata ili oznaku sa nominalnim vrednostima u frižideru da biste videli koje se sredstvo za hlađenje koristi u vašem aparatu. Ako ovaj proizvod sadrži zapaljivi gas (sredstvo za hlađenje R-600a), obratite se lokalnim nadležnim službama u vezi sa bezbednim odlaganjem ovog proizvoda.
- Da bi se izbeglo stvaranje zapaljive smese gasa i vazduha ukoliko dođe do curenja u rashladnom kolu, veličina prostorije u kojoj se nalazi aparat zavisi i od korišćene količine sredstva za hlađenje.
- Nikada nemojte pokrenuti aparat koji pokazuje bilo kakve znake oštećenja. Ako ste u nedoumici, konsultujte svog prodavca. Prostorija mora imati najmanje 1 m³ na svakih 8 g sredstva za hlađenje R-600a unutar uređaja. Količina sredstva za hlađenje u vašem konkretnom aparatu prikazana je na identifikacionoj ploči u unutrašnjem delu aparata.



-
- Može se desiti da se sredstvo za hlađenje koje curi iz cevi zapali ili prouzrokuje povredu oka. Kada sredstvo za hlađenje curi iz cevi, izbegavajte otvoreni plamen i pomerite sve što je zapaljivo dalje od proizvoda i provetrite prostoriju neodložno.
 - U suprotnom, može doći do požara ili eksplozije.
 - Da biste izbegli kontaminaciju hrane, pridržavajte se sledećih uputstava:
 - Držanje otvorenih vrata tokom dužeg perioda može da dovede do značajnog povećavanja temperature u odeljcima aparata.
 - Redovno čistite površine koje mogu da dođu u dodir sa hranom i pristupačne sisteme za odvod.
 - Očistite rezervoare za vodu ako nisu korišćeni 48 sati; isperite sistem za vodu povezan sa dovodom vode ako voda nije puštana 5 dana.
 - Sirovo meso i ribu držite u odgovarajućim posudama u frižideru da ne bi došli u kontakt sa drugom hranom ili kapali na nju.
 - Odeljci za smrznutu hranu sa dve zvezdice pogodni su za odlaganje unapred zamrznute hrane, odlaganje ili pravljenje sladoleda i pravljenje leda u kockicama.
 - Odeljci sa jednom, dve i tri zvezdice nisu pogodni za zamrzavanje sveže hrane.
 - Ako planirate da ostavite frižider prazan duže vreme, isključite ga, otopite, očistite, osušite i ostavite vrata otvorena da biste sprečili stvaranje budi u uređaju.



Bezbednosne informacije

Važni bezbednosni simboli i predostrožnosti:

Pratite bezbednosna uputstva iz ovog priručnika. U ovom priručniku se koriste sledeći bezbednosni simboli.

UPOZORENJE

Opasnosti ili nebezbedni postupci koji mogu dovesti do **teške povrede, materijalne štete ili smrti**.

OPREZ

Opasnosti ili nebezbedni postupci koji mogu dovesti do **teške povrede i/ili materijalne štete**.

NAPOMENA

Korisne informacije koje pomažu korisnicima da shvate funkcije frižidera ili imaju koristi od njega.

Ovi znakovi upozorenja služe tome da spreče povredu vas samih ili drugih.

Pažljivo ih sledite.

Nakon čitanja ovog odeljka, čuvajte ga na bezbednom mestu za buduću upotrebu.



Važne bezbednosne mere opreza



Upozorenje; Opasnost od požara / zapaljivih materijala

UPOZORENJE

- Prilikom postavljanja uređaja pazite da ne prignječite i ne oštetite kabl za napajanje.
- Nemojte postavljati više prenosnih utičnica ili prenosnih uređaja za napajanje sa zadnje strane uređaja.
- Punite isključivo vodom za piće.
- Povežite isključivo na izvor vode za piće.
- Otvore za ventilaciju u kućištu aparata ili u ugrađenoj strukturi održavajte otvorenim.
- Nemojte koristiti mehaničke uređaje ili bilo koje drugo sredstvo da se ubrza proces odleđivanja, osim onih koje preporučuje proizvođač.
- Nemojte oštetiti rashladno kolo.
- Nemojte da koristite električne aparate u odeljcima za odlaganje hrane u aparatu, osim ako njihovu upotrebu ne preporučuje proizvođač.

- Ovaj uređaj nije predviđen za upotrebu od strane osoba (što podrazumeva decu) sa umanjanim fizičkim, senzornim ili psihičkim sposobnostima, niti osoba koje ne poseduju odgovarajuće iskustvo i znanje, osim u slučaju da su pod nadzorom ili da su dobile uputstva u vezi sa korišćenjem uređaja od strane osobe koja je odgovorna za njihovu bezbednost.



Bezbednosne informacije

- Uređaj mogu da koriste deca starija od 8 godina i osobe sa umanjenim fizičkim, senzornim ili psihičkim sposobnostima i osobe koje ne poseduju odgovarajuće iskustvo i znanje ako su pod nadzorom ili su dobile uputstva za bezbedno korišćenje uređaja i ako razumeju opasnosti koje korišćenje uređaja sa sobom nosi. Deca ne smeju da se igraju sa uređajem. Čišćenje i održavanje uređaja ne smeju da obavljaju deca bez nadzora. Deca od 3 do 8 godina starosti smeju da stavljaju stvari u frižider i da ih iz njega vade.
- Ako je kabl za napajanje oštećen, neophodno je tražiti zamenu od proizvođača, predstavnika ovlašćenog servisa ili kvalifikovanog lica kako bi se izbegla mogućnost nastanka štete.
- Utičnica mora da bude lako dostupna kako bi aparat bilo moguće brzo isključiti sa strujne mreže u hitnom slučaju.
 - Ona mora da bude izvan oblasti koju pokriva zadnja strana aparata.
- Ne stavljajte eksplozivne supstance, kao što su aerosol konzerve sa zapaljivim pogonskim gasom, u uređaj.
- Ako je proizvod opremljen LED lampama, nemojte sami rastavljati poklopce lampe i LED lampe.
 - Obratite se Samsung servisnom centru.
 - Koristite samo LED lampe koje je obezbedio proizvođač ili njegov serviser.
- Novi kompleti creva koje ste dobili uz uređaj predviđeni su za upotrebu i ne bi trebalo ponovo koristiti stare komplete.
- Dovod vode u frižideru treba da bude priključen samo na dovod vode za piće. Da bi ledomat ispravno radio, potreban je pritisak vode od 206-861 kPa (30-125 psi).
- Za najefikasniju upotrebu energije, držite sve unutrašnje delove kao što su korpe, fijke, police na mestu kako ste dobili od proizvođača.
- Da biste postigli najviši nivo energetske efikasnosti za ovaj proizvod, sve police, fioke i korpe ostavite u originalnom položaju.

Kako da maksimalno smanjite potrošnju energije



- Postavite aparat u hladnu, suhu prostoriju sa adekvatnom ventilacijom.
- Vodite računa da ne bude izložen direktnoj sunčevoj svetlosti i nikada ga nemojte staviti blizu direktnog izvora toplote (radijatora, na primer).
 - Za energetska efikasnost se preporučuje da ne treba blokirati ventilacione otvore ili rešetke.
 - Pustite da se topla hrana ohladi pre nego što je stavite u aparat.
 - Stavite zamrznutu hranu u frižider da bi se odmrzla. Možete da koristite nisku temperaturu zamrznutih proizvoda da biste ohladili hranu u frižideru.
 - Nemojte da držite vrata aparata predugo otvorena prilikom stavljanja ili vađenja hrane iz frižidera.
 - Što kraće držite vrata zamrzivača otvorena, to će se manje leda formirati u njemu.
 - Redovno čistite zadnju stranu frižidera. Nagomilavanje prašine uzrokuje povećanu potrošnju energije.
 - Nemojte podešavati nižu temperaturu nego što je potrebno.
 - Obezbedite odgovarajuću ventilaciju sa donje i zadnje strane frižidera. Nemojte pokrivati ventilacione otvore.
 - Prilikom instalacije ostavite dovoljno prostora sa desne, leve, zadnje i gornje strane. Na taj način ćete smanjiti potrošnju energije i iznose na računima za struju.

Ovaj uređaj je predviđen za upotrebu u domaćinstvu i za slične primene kao što su

- kuhinje za osoblje u prodavnicama, kancelarije i druge radne sredine;
- kuće na farmama i od strane gostiju u hotelima, motelima i drugim okruženjima stambenog tipa;
- objekti gde se pruža noćenje s doručkom;
- katering i slične primene koje nisu povezane s prodajom.

Bezbednosne informacije

Znakovi ozbiljnog upozorenja za transport i mesto

UPOZORENJE

- Prilikom transporta i ugradnje uređaja, treba voditi računa o tome da se proverí da nije oštećen neki deo rashladnog kola.
 - Curenje sredstva za hlađenje iz cevovoda može da se zapali ili da izazove povredu oka. Ako se otkrije curenje, izbegavajte otvoreni plamen ili potencijalne izvore paljenja i provetrite prostoriju u kojoj se nalazi aparat na nekoliko minuta.
 - Ovaj uređaj sadrži malu količinu sredstva za hlađenje izobutana (R-600a) - to je prirodni gas sa malim uticajem na životnu sredinu koji je, međutim, takođe zapaljiv. Prilikom transporta i ugradnje uređaja, treba voditi računa o tome da se proverí da nije oštećen neki deo rashladnog kola.
- Prilikom transporta ili ugradnje ovog aparata, ne dodirujte crevo za vodu na zadnjoj strani frižidera.
 - Na taj način možete oštetiti frižider, pa dozator za vodu neće moći da se koristi.

Kritična upozorenja o ugradnji

UPOZORENJE

- Nemojte ugraditi frižider na vlažnom mestu ili na mestu gde može doći u kontakt sa vodom.
 - Pokvarena izolacija električnih delova može izazvati strujni udar ili požar.
- Nemojte postaviti frižider na direktnu sunčevu svetlost i nemojte ga izložiti toploti šporeta, sobnih grejalica ili drugih aparata.
- Nemojte priključiti nekoliko aparata u isti višestruki panel za napajanje. Frižider treba uvek da bude utaknut u sopstvenu zidnu utičnicu, koja ima nazivni napon koji odgovara naponu navedenom na nazivnoj pločici frižidera.
 - Ovo omogućava najbolje performanse i sprečava preopterećenje kućne električne instalacije, što bi moglo izazvati požar zbog pregrejanih žica.

- Ako je zidna utičnica labava, nemojte umetati utikač.
 - Postoji opasnost od strujnog udara ili požara.
- Nemojte koristiti kabl za napajanje na kojem postoje pukotine ili koji je istrošen uzdužno ili na jednom od krajeva.
- Nemojte preterano savijati kabl, niti stavljati na njega teške predmete.
- Nemojte vući ili preterano savijati kabl za napajanje.
- Nemojte uvrtati ili vezivati kabl za napajanje.
- Nemojte prebacivati kabl za napajanje preko nekog metalnog predmeta, ubacivati kabl za napajanje između predmeta, ili gurati kabl za napajanje u prostor iza aparata.
- Prilikom premeštanja frižidera, pazite da ga ne kotrljate preko kabla za napajanje i da ne oštetite kabl.
 - To može dovesti do strujnog udara ili požara.
- Nemojte nikad isključiti frižider povlačenjem kabla za napajanje. Uvek čvrsto uhvatite utikač i ravno ga izvucite iz utičnice.
 - Oštećenje kabla može izazvati kratak spoj, požar i/ili strujni udar.
- Nemojte koristiti aerosole blizu frižidera.
 - Korišćenje aerosola blizu frižidera može izazvati eksploziju ili požar.
- Nemojte instalirati ovaj aparat blizu svoje grejalice, zapaljivog materijala.
- Nemojte da instalirate ovaj uređaj na mestu gde može da dođe do curenja gasa.
 - To može dovesti do strujnog udara ili požara.
- Pre korišćenja ovaj frižider mora biti pravilno ugrađen i postavljen u skladu sa uputstvom u ovom priručniku.
- Priključite utikač u pravilnom položaju tako da kabl visi nadole.
 - Ako priključite utikač naopačke, žice mogu da se odseku i da izazovu požar ili električni udar.
- Pobrinite se da utikač ne bude zgnječen ili oštećen od strane zadnje strane frižidera.

Bezbednosne informacije

- Čuvajte ambalažu van domašaja dece.
 - Postoji rizik od smrti putem gušenja ako deca stave ambalažu na glavu.
- Nemojte da instalirate ovaj uređaj u okruženju u kojem je prisutna vlaga, masnoća ili prašina, kao ni na mestu koje je izloženo direktnoj sunčevoj svetlosti i vodi (kapi kiše).
 - Pokvarena izolacija električnih delova može izazvati strujni udar ili požar.
- Ako ima prašine ili vode u frižideru, izvucite utikač i obratite se Samsung Electronics servisnom centru.
 - U suprotnom, postoji opasnost od požara.
- Nemojte stajati na vrhu uređaja ili stavljati predmete (kao što su veš, upaljene sveće, upaljene cigarete, posuđe, hemijska sredstva, metalni predmeti, itd.) na ovaj uređaj.
 - To može dovesti do strujnog udara, požara, problema sa proizvodom ili povrede.
- Pre prvog uključjenja proizvoda, morate ukloniti svu zaštitnu plastičnu oblogu.
- Morate paziti na decu kako se ne bi igrala prstenastim osiguračima za podešavanje vrata ili žabicama cevčice za vodu.
 - Postoji opasnost od gušenja ako dete proguta prstenasti osigurač ili žabicu cevčice za vodu. Držite prstenaste osigurače i žabice cevčice za vodu van domašaja dece.
- Frižider mora da bude sigurno uzemljen.
 - Uvek vodite računa da ste uzemlili frižider pre ispitivanja ili popravke bilo kog dela aparata. Propuštanje struje može izazvati ozbiljan strujni udar.
- Nikada nemojte koristiti gasne cevi, telefonske linije ili druge potencijalne gromobrane kao uzemljenje.
 - Morate uzemljiti frižider da biste sprečili svaki gubitak struje ili strujni udar koji je izazvan trenutnim curenjem iz frižidera.
 - To može dovesti do strujnog udara, požara, eksplozije, ili problema sa proizvodom.

-
- Stavite čvrsto utikač u utičnicu. Nemojte koristiti oštećeni utikač, oštećeni kabl za napajanje ili labavu utičnicu.
 - To može dovesti do strujnog udara ili požara.
 - Osigurač u frižideru mora zameni kvalifikovani tehničar ili servis.
 - Propust da se tako uradi može dovesti do strujnog udara ili povrede.

Mere predostrožnosti prilikom instalacije

OPREZ

- Obezbedite zadovoljavajući prostor oko frižidera i postavite ga na ravnu površinu.
 - Ako vaš frižider nije nivelisan, efikasnost hlađenja i trajanje mogu biti umanjeni.
- Nakon instalacije i uključivanja pustite da aparat stoji 2-3 sata pre nego što u njega stavite hranu.
- Preporučujemo da vam instalaciju frižidera obavi kvalifikovani tehničar ili servisna kompanija.
 - Propust da se to uradi može dovesti do strujnog udara, požara, eksplozije, problema sa proizvodom ili povrede.

Stroga upozorenja za korisnike

UPOZORENJE

- Nemojte gurati utikač mokrim rukama u utičnicu.
 - Može doći do strujnog udara.
- Nemojte čuvati predmete na gornjoj strani aparata.
 - Kada otvorite ili zatvorite vrata, predmeti mogu pasti i izazvati povrede i/ili materijalnu štetu.

Bezbednosne informacije

- Nemojte stavljati ruke, noge ili metalne predmete (kao što su štapići, itd.) u dno ili u zadnji deo frižidera.
 - To može dovesti do strujnog udara ili povrede.
 - Bilo koja oštra ivica može prouzrokovati povrede.
- Nemojte dodirivati vlažnim rukama unutrašnje zidove zamrzivača ili proizvode koji se nalaze u zamrzivaču.
 - Ovo može dovesti do promrzlina.
- Nemojte stavljati spremnik napunjen vodom na frižider.
 - Ako se tečnost prospe, postoji opasnost od požara ili strujnog udara.
- Nemojte držati predmete ili supstance koje isparavaju ili su zapaljive (benzen, razređivač, propan gas, alkohol, etar, LP gas i ostale takve proizvode itd.) u frižideru.
 - Ovaj frižider je namenjen samo za skladištenje hrane.
 - To može da dovede do požara ili eksplozije.
- Deca bi trebalo da budu pod nadzorom kako se ne bi igrala uređajem.
 - Držite prste van područja „tačke prignječenja“. Zazori između vrata i ormara su nužno mali. Pažljivo otvarajte vrata dok se u blizini nalaze deca.
- Nemojte dozvoliti da se vaši ili dečiji prsti nađu između vrata.
 - Nemojte da stavljate prste u levi i desni otvor na vratima. Vodite računara kada otvarate vrata da li vam se prsti nalaze između vrata.
- Nemojte dozvoliti deci da se vešaju na vrata. Može doći do ozbiljne povrede.
- Nemojte dozvoliti deci da uđu u frižider. Mogu ostati zarobljeni unutra.
- Nemojte stavljati ruke ispod aparata.
 - Bilo koja oštra ivica može prouzrokovati povrede.
- Nemojte držati u frižideru farmaceutske proizvode, naučne materijale ili druge proizvode koji su osetljivi na niske temperature.
 - Nije dozvoljeno držati u frižideru proizvode koji zahtevaju strogu kontrolu temperature.
- Ako mirišete lek ili dim izvucite odmah utikač i obratite se Samsung Electronics servisnom centru.

- Ako u frižideru ima prašine ili vode, izvucite utikač i obratite se Samsung Electronics servisnom centru.
 - U suprotnom, postoji opasnost od požara.
- Nemojte dozvoliti deci da gaze na fioku.
 - Fioka može da pukne i deca mogu da padnu.
- Nemojte ostavljati otvorena vrata od frižidera, dok je frižider bez nadzora i nemojte dozvoliti deci da uđu u frižider.
- Nemojte dozvoliti bebama ili deci da uđu u fioku.
 - To može dovesti do smrti od gušenja usled zaglavlivanja ili povrede.
- Ne pretrpavajte frižider benzenom.
 - Kada otvorite ili zatvorite vrata, predmeti mogu pasti i izazvati povrede ili materijalnu štetu.
- Na površinu aparata nemojte prskati isparljive materijale kao što su insekticidi.
 - Kao što su štetni za ljude, oni takođe mogu da dovedu do strujnog udara, požara ili problema sa proizvodom.
- Nikada ne stavljajte prste ili druge predmete u rupu dozatora, ispusnu cev za led i posudu ledomata.
 - To može dovesti do povrede ili materijalne štete.
- Nemojte koristiti niti stavljati blizu ili u frižider bilo kakve supstance osetljive na temperaturu, kao što su zapaljivi sprejevi, zapaljivi predmeti, suvi led, lekovi ili hemikalije.
- Nemojte koristiti fen za kosu za sušenje u unutrašnjosti frižidera. Nemojte staviti u frižider zapaljenu sveću za uklanjanje loših mirisa.
 - To može dovesti do strujnog udara ili požara.
- Punite rezervoar za vodu, korito za led, vodene kocke isključivo pijaćom vodom (mineralna voda ili prečišćena voda).
 - Nemojte sipati čaj, sok ili sportska pića, to može da ošteti frižider.



Bezbednosne informacije

- Nemojte stajati na vrhu uređaja ili stavljati predmete (kao što su veš, upaljene sveće, upaljene cigarete, posuđe, hemijska sredstva, metalni predmeti, itd.) na ovaj uređaj. To može dovesti do strujnog udara, požara, problema sa proizvodom ili povrede. Nemojte stavljati posude napunjene vodom na aparat.
 - Ako se tečnost prospe, postoji opasnost od požara ili strujnog udara.
- Nikada nemojte direktno gledati u UV LED sijalicu u dužem vremenskom periodu.
 - Ovo može prouzrokovati oštećenje oka usled ultraljubičastih zraka.
- Nemojte policu ubaciti naopako. Graničnik police možda neće funkcionisati.
 - To može izazvati telesnu povredu usled pada staklene police.
- Držite prste van područja „tačke prignječenja“. Zazori između vrata i ormana su nužno mali. Pažljivo otvarajte vrata dok se u blizini nalaze deca.
- Ako se otkrije curenje gasa, izbegavajte otvoreni plamen ili potencijalne izvore paljenja i provetrite prostoriju u kojoj se nalazi aparat na nekoliko minuta.
 - Nemojte dodirivati aparat ili kabl za napajanje.
 - Nemojte koristiti ventilator za ventilaciju.
 - Varnica može da dovede do eksplozije ili požara.
- Boce treba čuvati tesno zajedno kako ne bi ispale.
- Ovaj proizvod je namenjen samo za čuvanje hrane u domaćinstvu.
- Nikada ne stavljajte prste ili druge predmete u rupu dozatora, ispusnu cev za led i posudu ledomata.
 - To može dovesti do povrede ili materijalne štete.
- Nemojte pokušavati da sami popravite, rastavite ili modifikujete frižider.
- Nemojte koristiti bilo koji osigurač (kao što su bakarni, čelični, žičani, itd.) osim standardnog osigurača.
- Ako frižider treba popraviti ili ponovo instalirati, kontaktirajte najbliži servisni centar.
 - Ako propustite tako da postupite, to može dovesti do strujnog udara, požara, problemi sa proizvodom ili povrede.



- Ukoliko frižider stvara miris sagorevanja ili dim, odmah izvucite utikač frižidera i obratite se najbližem Samsung Electronics servisnom centru.
 - Ako ne postupite tako, to može dovesti do opasnosti od struje ili vatre.
- Izvucite utikač iz utičnice pre zamene unutrašnjih lampi frižidera.
 - U suprotnom, postoji opasnost od strujnog udara.
- Ako imate problema pri zameni lampe koja nije LED, obratite se Samsung servisnom centru.
- Stavite čvrsto utikač u utičnicu.
- Nemojte koristiti oštećeni utikač, oštećeni kabl za napajanje ili labavu utičnicu.
 - To može dovesti do strujnog udara ili požara.

Mere predostrožnosti za upotrebu

OPREZ

- Nemojte da zamrzavate otopljenu hranu.
 - Na zamrznutoj i otopljenoj hrani brže se razvijaju štetne bakterije nego na svežoj.
 - Drugo otapanje će razoriti još više ćelija, uz izvlačenje vlage i menjanje integriteta proizvoda.
- Nemojte da otapate meso na sobnoj temperaturi.
 - Bezbednost zavisi od toga da li je sirovim proizvodom pravilno rukovano.
- Nemojte postavljati staklo ili flaše ili gazirana pića u zamrzivač.
 - Posuda može da se zamrzne i pukne, i ovo može da kao rezultat da povredu.
- Koristite samo ledomat koji ste dobili uz frižider.
- Ako ćete biti odsutni duži vremenski period (na primer, na odmoru) i nećete koristiti dozatore za vodu ili led, zatvorite ventil za vodu.
 - U suprotnom, može doći do curenja vode.



Bezbednosne informacije

- Ako ne nameravate da koristite frižider veoma dug vremenski period (3 nedelje ili duže), ispraznite frižider, uključujući i posudu za led, isključite ga, zatvorite ventil za vodu, obrišite vlagu sa unutrašnjih zidova i ostavite vrata otvorena da biste sprečili pojavu mirisa i buđi.
- Da biste dobili najbolje performanse od proizvoda:
 - Nemojte stavljati hranu preblizu ventilacionih otvora koji se nalaze na zadnjoj strani uređaja pošto to može ometati slobodan protok vazduha u odeljku frižidera.
 - Umotajte propisno hranu ili je stavite u hermetički zatvorenu posudu pre stavljanja u frižider.
 - Obratite pažnju na maksimalno vreme skladištenja i na rok upotrebe zamrznute proizvode.
 - Nema potrebe da se isključi frižider iz napajanja ako ćete biti odsutni manje od tri nedelje. Međutim, ako ćete biti odsutni duže od tri nedelje, uklonite svu hranu i led iz posude za led, isključite frižider, zatvorite ventil za vodu, obrišite suvišnu vlagu sa unutrašnjih zidova i ostavite vrata otvorena da biste sprečili stvaranje mirisa i buđi.
- Servisna garancija i prepravke.
 - Bilo koje promene ili modifikacije koje obavlja neko drugi na ovom izrađenom aparatu, nisu pokrivene Samsung garantnim servisom, niti je Samsung odgovoran za bezbednosna pitanja koje nastaju usled modifikacija nekoga drugog.
- Nemojte blokirati otvore za vazduh unutar frižidera.
 - Ako su otvori za vazduh blokirani, a posebno sa plastičnom kesom, frižider može da se prekomerno rashladi. Ako ovaj period hlađenja traje predugo, filter za vodu može da pukne i izazove curenje vode.
- Koristite samo ledomat koji ste dobili uz frižider.
- Obrišite višak vlage iz unutrašnjosti i vrata ostavite otvorena.
 - U suprotnom, može da dođe do pojave neprijatnih mirisa.



- Ako je frižider isključen iz napajanja, trebalo bi da sačekate najmanje pet minuta pre ponovnog uključanja.
- Kada se frižider nakvasi vodom, izvucite kabl i obratite se Samsung Electronics servisnom centru.
- Nemojte udarati ili primeniti preteranu silu na bilo koju staklenu površinu.
 - Slomljeno staklo može dovesti do povrede i/ili materijalne štete.
- Posudu za vodu i fioke za kockice leda punite isključivo pitkom vodom (voda sa česme, mineralna voda ili prečišćena voda).
 - Nemojte puniti rezervoar čajem ili sportskim pićem. Na taj način može da se ošteti frižider.
- Pazite da ne priklješтите prste.
- Ako je frižider poplavljen, obavezno zovite najbliži servisni centar.
 - Postoji opasnost od strujnog udara ili požara.
- Nemojte čuvati biljno ulje na policama u vratima frižidera. Ulje može očvrnuti i prividno promeniti ukus, a njegovo korišćenje može postati otežano. Osim toga, otvorena boca može procuriti, a proliveno ulje može uzrokovati pucanje polica u vratima. Nakon otvaranja bocu ulja je najbolje čuvati na hladnom i tamnom mestu, kao što je ormarić ili ostava.
 - Primeri biljnih ulja: maslinovo ulje, kukuruzno ulje, ulje od semenki grožđa itd.

Mere predostrožnosti prilikom čišćenja

OPREZ

- Ne prskajte vodu direktno na unutarnje ili vanjske delove frižidera.
 - Postoji opasnost od požara ili strujnog udara.
- Nemojte koristiti fen za kosu za sušenje u unutrašnjosti frižidera.
- Nemojte staviti u frižider zapaljenu sveću za uklanjanje loših mirisa.
 - To može dovesti do strujnog udara ili požara.

Bezbednosne informacije

- Nemojte raspršivati proizvode za čišćenje direktno na displej.
 - Štampana slova mogu da se odvoje sa ekrana.
- Ako strana supstanca kao što je voda uđe u aparat, isključite napajanje i obratite se najbližem servisnom centru.
 - Propust da se tako uradi može dovesti do strujnog udara ili požara.
- Za uklanjanje strane materije ili prašine sa priključaka utikača, koristite čistu, suhu krpu. Kada čistite utikač nemojte koristiti vlažnu ili mokru krpu.
 - U suprotnom, postoji opasnost od požara ili strujnog udara.
- Nemojte čistiti aparat direktnim raspršivanjem vode na njega.
- Nemojte da koristite benzen, razređivač, Clorox sredstva ili hlorid za čišćenje.
 - Ovi proizvodi mogu da oštete površinu uređaja i da izazovu požar.
- Nikada ne stavljajte prste ili druge predmete u rupu dozera.
 - To može dovesti do povrede ili materijalne štete.
- Pre nego što očistite ili izvedete održavanje, isključite aparat iz zidne utičnice.
 - Propust da se tako uradi može dovesti do strujnog udara ili požara.
- Frižider očistite sunderom ili mekom krpom i blagim deterdžentom u toploj vodi.
- Na spoljnim površinama (vratima i odeljcima), plastičnim delovima, vratima i unutrašnjim žlebovima i zaptivnim gumama nemojte da koristite abrazivna ili jaka sredstva za čišćenje, kao što su sprejevi za prozore, sredstva za ribanje, zapaljive tečnosti, sona kiselina, voskovi za čišćenje, koncentrisani deterdženti, izbeljivači ili sredstva za čišćenje koja sadrže naftne derivate.
 - Oni mogu izgrebati ili oštetiti materijal.
- Kada su staklene police ili poklopci hladni, nemojte da ih čistite toplom vodom. Staklene police i poklopci mogu se slomiti ako su izloženi nagloj promeni temperature ili udarcima kao što je ispadanje.

Kritična upozorenja o odlaganju u otpad

UPOZORENJE

- Odložite ambalažu za ovaj proizvod na ekološki prihvatljiv način.
- Pre odlaganja uverite se da nijedna cev sa zadnje strane frižidera nije oštećena.
- R-600a ili R-134a se koristi kao sredstvo za hlađenje. Proverite oznaku kompresora na zadnjem delu aparata ili oznaku sa nominalnim vrednostima u frižideru da biste videli koje se sredstvo za hlađenje koristi u vašem frižideru. Ako ovaj frižider sadrži zapaljivi gas (sredstvo za hlađenje R-600a), obratite se lokalnim nadležnim službama u vezi sa bezbednim odlaganjem ovog proizvoda.
- Prilikom odlaganja ovog frižidera, uklonite vrata/zaptivku na vratima, bravu na vratima, tako da mala deca ili životinje ne mogu da budu zarobljena unutra. Deca bi trebalo da budu pod nadzorom kako se ne bi igrala uređajem. Ukoliko je zarobljeno unutra, dete može da se povredi ili uguši do smrti.
 - Ako se desi da se nađe unutra, dete može da se povredi i uguši do smrti.
- Kao izolacija koristi se ciklopentan. Gasovi u izolacionom materijalu zahtevaju posebnu proceduru za odlaganje. Obratite se lokalnim vlastima u vezi sa ekološki bezbednim odlaganjem ovog proizvoda.
- Čuvajte svu ambalažu van domašaja dece, pošto ambalaža može da bude opasna za decu.
 - Ako dete stavi kesu preko glave, moglo bi se ugušiti.



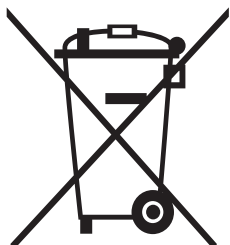
Bezbednosne informacije

Dodatni saveti za pravilnu upotrebu

- U slučaju kvara na snabdevanju struje, pozovite lokalnu kancelariju svoje elektroprivrede i pitajte koliko će dugo to trajati.
 - Većina kvarova na snabdevanju struje koja su otklonjena za sat ili dva, neće uticati na temperaturu u frižideru. Međutim, treba da smanjite otvaranje vrata na minimum dok je napajanje isključeno.
 - Ukoliko kvar na snabdevanju struje traje duže od 24 sata, izvadite i bacite svu zamrznutu hranu.
- Frižider možda neće moći da funkcioniše dosledno (sadržaj se može odmrznuti ili temperatura može postati previsoka u odeljku za zamrznutu hranu) ako se duže vreme nalazi na mestu na kojem je temperatura okoline stalno niža od temperatura za koje je aparat za projektovan.
- U slučaju određenih vrsta hrane, njeno hlađenje može da ima loše dejstvo na očuvanje usled njenih svojstava.
- Vaš aparat se ne ledi, što znači da nema potrebe ručnim odleđivanjem aparata. To se vrši automatski.
- Porast temperature tokom odmrzavanja može da bude u skladu sa ISO zahtevima. Ako želite da sprečite nepotreban rast temperature zamrznute hrane dok se aparat odleđuje, umotajte zamrznutu hranu u nekoliko slojeva novina.
- Nemojte ponovo zamrzavati smrznutu hranu koja je potpuno otopljena.
- Temperatura u odeljcima ili pregradama sa simbolom dve zvezdice (❄️❄️) neznatno je viša u odnosu na druge pregrade zamrzivača. Pregrade (odeljci) sa dve zvezdice temelje se na uputstvima i/ili stanju prilikom isporuke.



Uputstva za odlaganje električne i elektronske opreme



Pravilno odlaganje ovog proizvoda (Odlaganje električne i elektronske opreme)

(Primenjuje su u zemljama sa odvojenim sistemima za prikupljanje otpada)

Ovo obeležje na proizvodu, dodaci ili dokumentacija označavaju to da proizvod i njegovi elektronski dodaci (npr. punjač, slušalice, USB kabl) ne bi smeli da se odlažu zajedno sa ostalim otpadom iz domaćinstva, kada im istekne vek trajanja. Da biste sprečili moguće ugrožavanje čovekove okoline ili ljudskog zdravlja usled nekontrolisanog odlaganja, odvojite ove proizvode od ostalog otpada i odgovorno ga reciklirajte kako biste promovisali trajnu ponovnu upotrebu materijalnih resursa.

Kućni korisnici treba da se obrate prodavcu kod koga su kupili ovaj proizvod ili lokalnoj državnoj ustanovi kako bi se upoznali sa detaljima o mestu i načinu na koji mogu da izvrše recikliranje ovih proizvoda koje će biti bezbedno po čovekovu okolinu.

Poslovni korisnici treba da se obrate dobavljaču i provere uslove i odredbe ugovora o kupovini. Ovaj proizvod i njegovi elektronski dodaci prilikom odlaganja ne treba da se mešaju saostalim komercijalnim otpadom.

Više informacija o posvećenosti kompanije Samsung očuvanju životne sredine i zakonskim regulativama za proizvode, npr. REACH, WEEE ili baterije, potražite na stranici o održivosti na lokaciji www.samsung.com

(za proizvode koji se prodaju samo u evropskim zemljama i Ujedinjenom Kraljevstvu)

Instalacija

Pažljivo sledite ova uputstva pre upotrebe kako bi obezbedili pravilnu instalaciju ovog frižidera i kako bi sprečili nezgode.

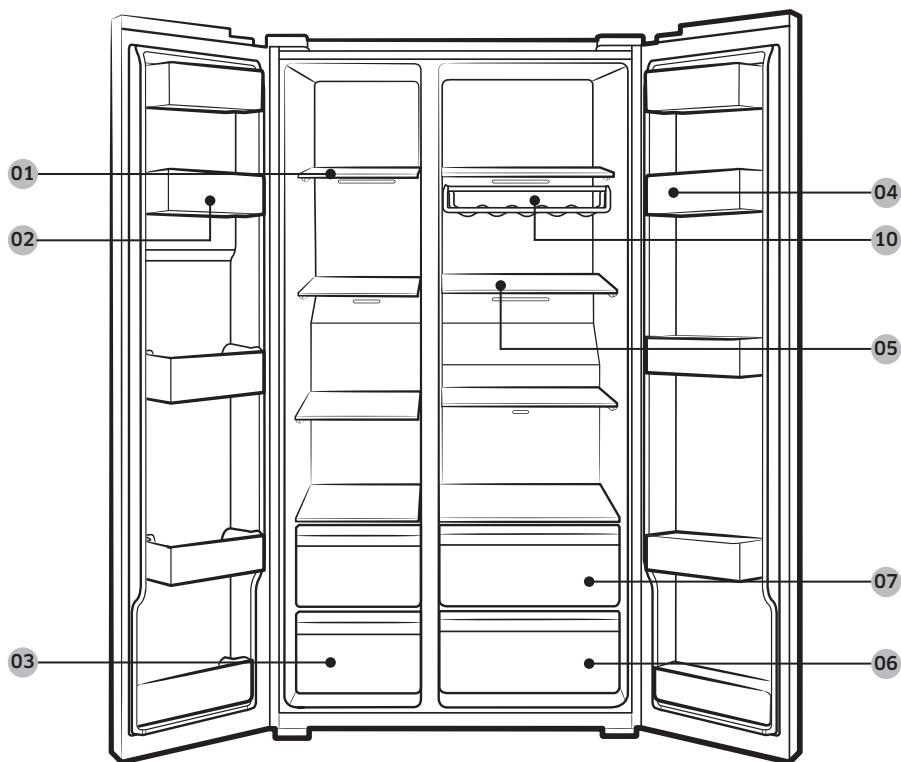
⚠ UPOZORENJE

- Koristite ovaj frižider samo za predviđenu namenu, kao što je opisano u ovom priručniku.
- Servisiranje mora obaviti kvalifikovani tehničar.
- Odložite ambalažu proizvoda u skladu sa lokalnim propisima.
- Da biste sprečili strujni udar, isključite kabl za napajanje pre servisiranja ili zamena.

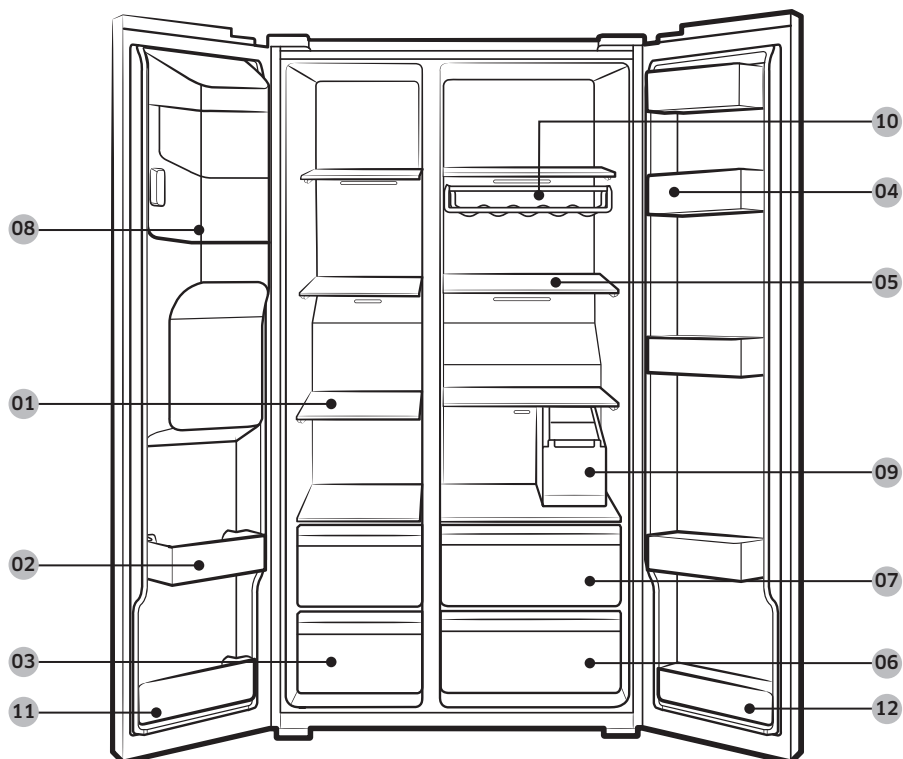
Kratak pregled frižidera

Stvaran izgled vašeg frižidera se može razlikovati u zavisnosti od modela i države.

Standardni modeli



Modeli sa dozatorom



01 Police zamrzivača

02 Višenamenska posuda u zamrzivaču

03 Fioka za suhu hranu i meso

04 Posuda u frižideru

05 Police frižidera

06 Fioka za povrće

07 Višenamenska fioka

08 Posuda ledomata **

09 Rezervoar za vodu *

10 Polica za vino *

11 Donja posuda u zamrzivaču

12 Donja posuda u frižideru

* Samo određeni modeli

** Samo modeli sa dozatorom

Instalacija

NAPOMENA

Dizajn posude za jaja može da se razlikuje u zavisnosti od modela.

OPREZ

Nemojte menjati položaje polica u frižideru na standardnim modelima. Dužine polica frižidera mogu biti različite i ako im promenite položaj, možete oštetiti proizvod prilikom zatvaranja vrata.

Postupna instalacija

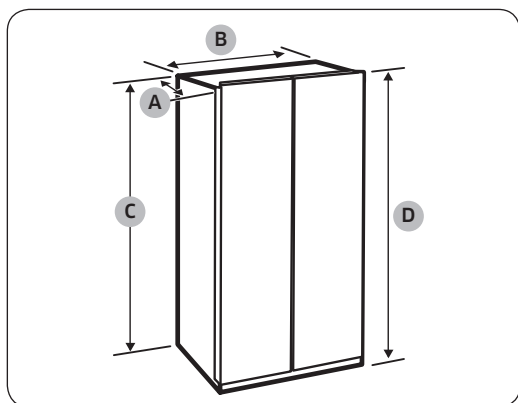
KORAK 1 Izbor mesta

Uslovi za mesto:

- Čvrsta, ravna površina bez tepiha ili podnih pokrivki koji mogu ometati ventilaciju
- Dalje od direktnog sunca
- Dovoljno prostora za otvaranje i zatvaranje vrata
- Dalje od izvora toplote
- Prostor za održavanje i servisiranje
- Temperaturni opseg: između 5 °C i 43 °C

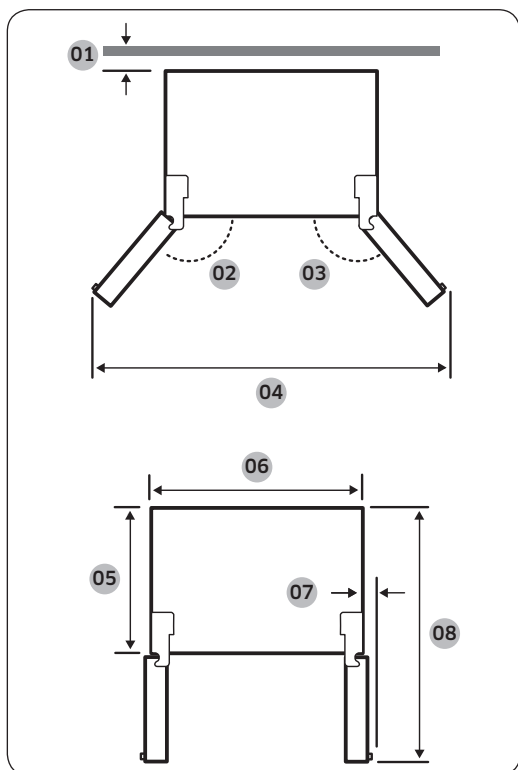
Prazan prostor

Informacije o prostoru potrebnom za instalaciju potražite na slikama i u tabeli u nastavku.



Dubina „A“	716
Širina „B“	912
Visina „C“	1746
Ukupna visina „D“	1780

(jedinica: mm)



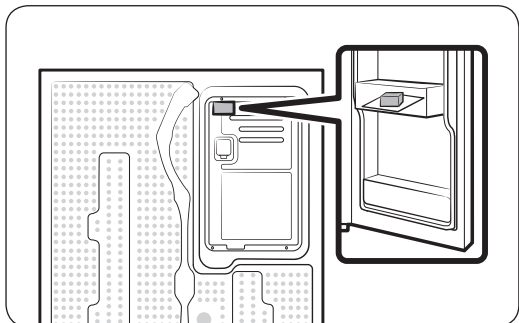
Model	RS67A8* RS66A8* RS6JA8* RS6KA8*	RS68A8* RS6GA8*
01	preporučuje se više od 50 mm	
02	165°	
03	170°	
04	1739 mm	1730 mm
05	610 mm	
06	912 mm	
07	30 mm	
08	1165 mm	

NAPOMENA

Mere u gornjoj tabeli se mogu razlikovati, zavisno od načina merenja.

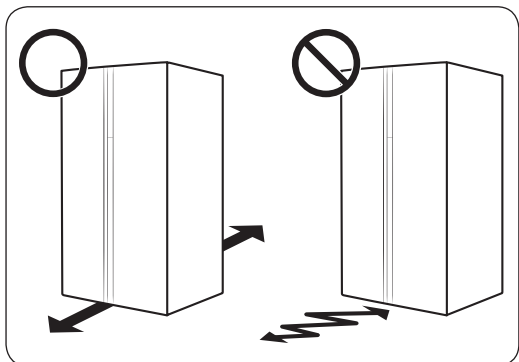
Instalacija

KORAK 2 Fiksator (samo određeni modeli)



1. Otvorite vrata i pronadite isporučeni fiksator.
2. Otpakujte fiksator i postavite ga na zadnju stranu frižidera na prikazan način. Fiksator poboljšava strujanje vazduha ka zadnjem zidu i smanjuje potrošnju električne energije.

KORAK 3 Podovi



- Površina za instalaciju mora podržati potpuno napunjen frižider.
- Kako biste zaštili pod, stavite veliko parče kartona ispod svake noge frižidera.
- Jednom kada ste postavili frižider na mesto, nemojte ga pomerati osim ako je neophodno zbog zaštite poda. Ako je potrebno, duž staze pomeranja upotrebite deo papir ili tkaninu kao što je stari tepih.

NAPOMENA

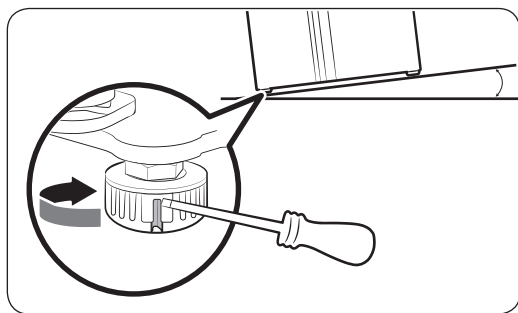
Ako frižider zbog veličine ne može da prođe kroz ulaz, pogledajte odeljak **Skidanje vrata zbog prolaza kroz ulaz** u poglavlju o instalaciji.

KORAK 4 Podešavanje stopa za nivelaciju

⚠ OPREZ

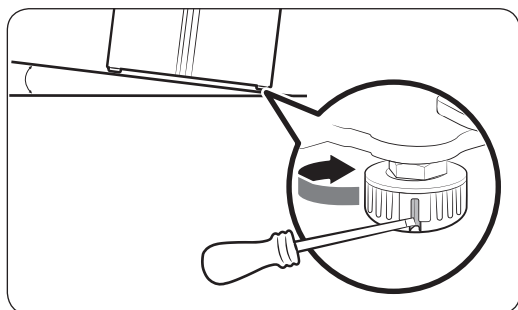
- Frižider mora biti nivelisan na ravnom, čvrstom podu. Ako ne postupite tako, to može izazvati oštećenje frižidera ili fizičku povredu.
- Nivelisanje se mora izvesti sa praznim frižiderom. Vodite računa da namirnice ne ostanu u frižideru.
- Iz bezbednosnih razloga, postavite prednju stranu tako da bude malo više od zadnje strane.

Frižider se može nivelisati korišćenjem prednjih nožica koje imaju specijalan zavrtnaj (nivelator) za potrebe nivelisanja. Upotrebite odvijač sa ravnom glavom za nivelisanje.



Da biste podesili visinu strane zamrzivača:

Ubacite odvijač sa ravnom glavom u nivelator prednje nožice na strani zamrzivača. Okrenite nivelator u pravcu kretanja kazaljke na satu da biste podigli frižider, odnosno suprotno od pravca kretanja kazaljki na satu da biste ga spustili.



Da biste podesili visinu strane frižidera:

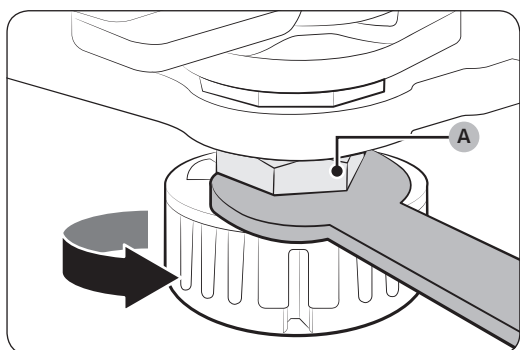
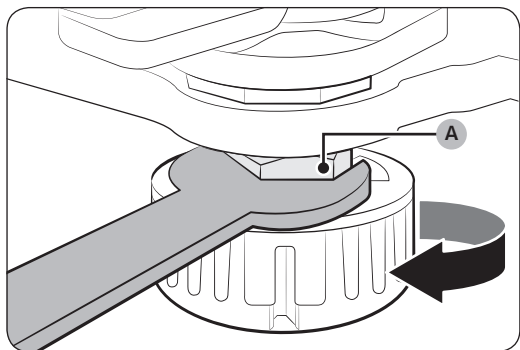
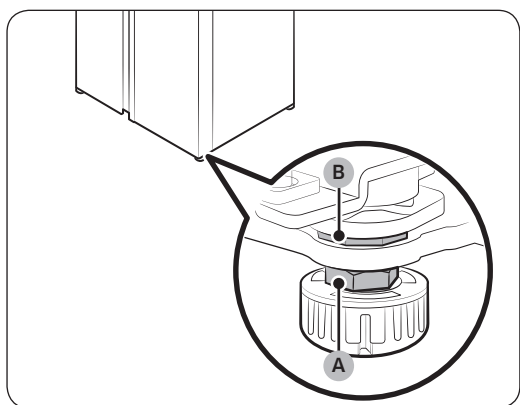
Ubacite odvijač sa ravnom glavom u nivelator prednje nožice na strani frižidera. Okrenite nivelator u pravcu kretanja kazaljke na satu da biste podigli frižider, odnosno suprotno od pravca kretanja kazaljki na satu da biste ga spustili.

Instalacija

KORAK 5 Podešavanje visine vrata i razmaka između vrata i frižidera

Podešavanje visine vrata

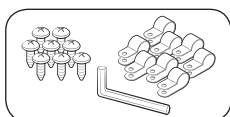
Visina vrata može da se podesi pomoću zatezne matice i matice za podešavanje visine na prednjem donjem delu svakih vrata.



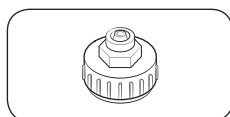
1. Otvorite vrata koja treba da se podese i pronađite dve matice (A) i (B) na prednjem donjem delu vrata.
2. Pomoću odvijača od 19 mm (isporučen), okrenite **zateznu maticu (A)** u smeru kazaljki na satu da biste je olabavili. Zatim otvorite vrata i na njihovoj unutrašnjoj strani uradite sledeće.
 - Ako želite da podignete vrata, okrenite **maticu za podešavanje visine (B)** u smeru suprotnom kretanju kazaljki na satu.
 - Ako želite da spustite vrata, okrenite **maticu za podešavanje visine (B)** u smeru kretanja kazaljki na satu.
3. Kada završite, pričvrstite **zateznu maticu (A)** okrećući je suprotno od smera kretanja kazaljki na satu.

KORAK 6 Povezivanje creva dozatora za vodu (samo određeni modeli)

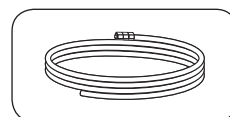
Potrebni delovi i alati



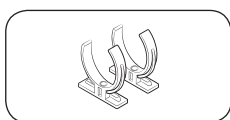
Pričvršćivač i zavrtnji za crevo za vodu



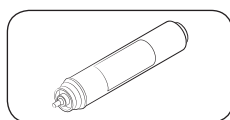
Spojnica (24 mm)



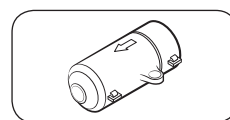
Crevo za vodu



Hvataljke za fiksiranje filtera za vodu

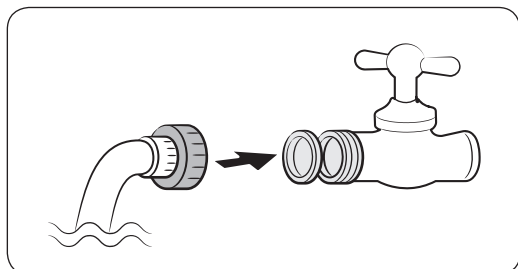


Filter za vodu



Sigurnosni ventil

Instalacija (spoljno crevo dozatora)



1. Pričvrstite cev za vodu pomoću spojnice.
2. Zatvorite glavni dovod vode, a zatim slavinu.
3. Povežite spojnicu na cev za hladnu vodu na slavini.

⚠ OPREZ

- Obavezno povežite spojnicu na cev za hladnu vodu. Ako je povežete na crevo za vrelu vodu, filter za vodu se može začepiti zbog čega neće ispravno raditi.
- Garancija za vaš frižider ne pokriva instalaciju creva za vodu. Instalacija creva za vodu izvešće se o vašem trošku, osim ako naknada za instalaciju nije uključena u cenu prodavca.
- Samsung ne prihvata nikakvu odgovornost za instalaciju creva za vodu. Ako dođe do curenja vode, obratite se instalateru creva za vodu.
- Crevo za vodu mora da popravi kvalifikovan tehničar. Ako dođe do curenja vode, obratite se lokalnom servisnom centru kompanije Samsung ili pozovite instalatera creva za vodu.

Instalacija

KORAK 7 Povezivanje na izvor vode (samo određeni modeli)

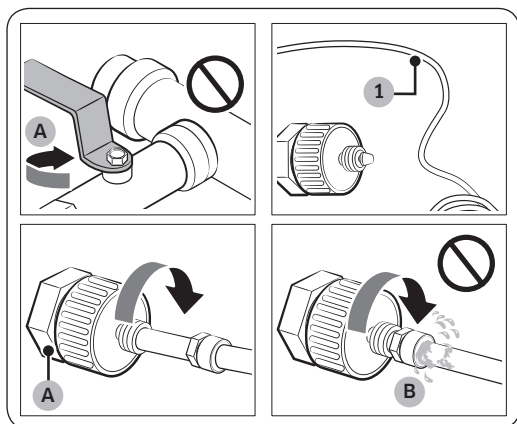
⚠ OPREZ

- Crevo za vodu mora da priključi kvalifikovan tehničar.
- Garancija za vaš frižider ne pokriva instalaciju creva za vodu. Instalacija creva za vodu izvešće se o vašem trošku, osim ako naknada za instalaciju nije uključena u cenu prodavca.
- Samsung ne prihvata nikakvu odgovornost za instalaciju creva za vodu. Ako dođe do curenja vode, obratite se instalateru creva za vodu.

Da biste povezali cev za hladnu vodu sa crevom za filtriranje vode

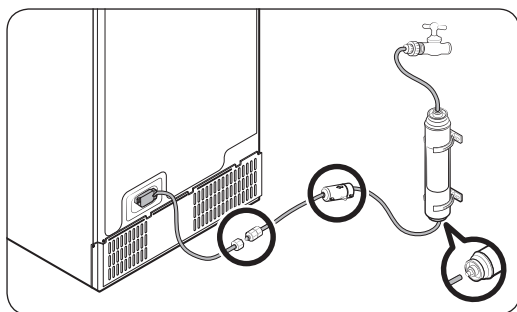
⚠ OPREZ

- Proverite da li je crevo za filtriranje vode povezano na cev sa hladnom vodom za piće. Povezivanje na cev za vruću vodu može izazvati kvar na filteru za vodu.



A. Zatvorite glavnu cev za vodu

B. Nema razmaka

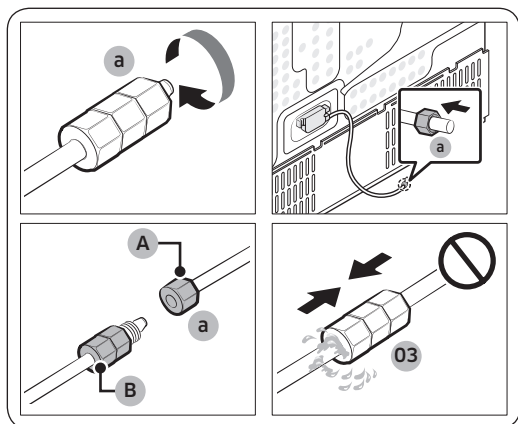


1. Isključite dovod vode tako što ćete zatvoriti glavni ventil za vodu.
2. Pronađite **cev (1)** sa hladnom vodom za piće.
3. Pratite instalaciju creva za vodu da biste povezali uređaj na cev za vodu.

📖 NAPOMENA

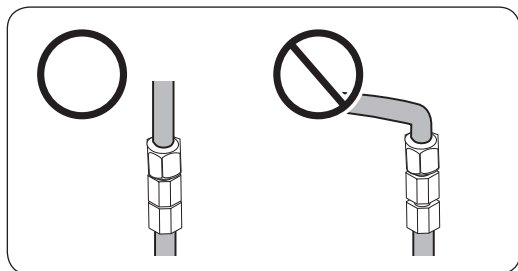
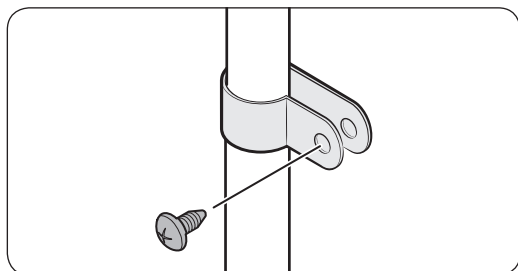
Novi kompleti creva koje ste dobili uz uređaj predviđeni su za upotrebu i ne bi trebalo ponovo koristiti stare komplete.

Da biste povezali crevo za filtriranje vode na crevo za vodu



A. Crevo za vodu iz uređaja

B. Crevo za vodu iz pribora



Da biste popravili crevo za vodu

⚠ OPREZ

Crevo za vodu mora da popravi kvalifikovan tehničar. Ako dođe do curenja vode, obratite se lokalnom servisnom centru kompanije Samsung ili pozovite instalatera creva za vodu.

1. Otpustite i uklonite maticu za pritisak (a) sa creva za vodu frižidera i postavite je na crevo za filtriranje vode.
2. Pričvrstite maticu za pritisak (a) da biste povezali crevo za filtriranje vode i crevo za vodu.
3. Otvorite glavni ventil za vodu i proverite da li ima curenja.
4. Ako voda ne curi, ispustite približno 10 litara vode ili pustite vodu da teče 6-7 minuta pre nego što počnete da koristite frižider da biste uklonili nečistoće iz sistema za filtriranje vode.
5. Pričvrstite crevo za vodu na sudoperu ili zid pomoću hvataljke.

⚠ OPREZ

- Vodite računa da ne pričvrstite prejako crevo za vodu. Proverite da crevo za vodu nije savijeno, priklješteno ili zgnječeno.
- Nemojte stavljati crevo za vodu na neki deo frižidera. Na taj način može da se ošteti frižider.

📄 NAPOMENA

Ako premeštate frižider nakon povezivanja creva za vodu, postarajte se da spojeni deo creva za vodu bude ravan.

Instalacija

Sistem za filtriranje vode reverznom osmozom

Pritisak vode iz sistema za snabdevanje vodom ka sistemu za filtriranje vode reverznom osmozom mora da bude između 241 kPa i 827 kPa.

Pritisak vode u sistemu za filtriranje vode reverznom osmozom ka crevu za hladnu vodu frižidera mora biti najmanje 276 kPa. Ako je pritisak vode ispod određenog:

- Proverite da li je sedimentni filter u sistemu reverzne osmoze blokiran. Zamenite filter ako je neophodno.
- Ponovo napunite vodom rezervoar za vodu u sistemu reverzne osmoze.
- Ako vaš frižider ima filter za vodu, on može smanjiti pritisak vode kada se koristi zajedno sa sistemom reverzne osmoze. Uklonite filter za vodu.

Ako želite više informacija ili servisiranje, obratite se ovlašćenom stručnjaku za vodovodne instalacije.

NAPOMENA

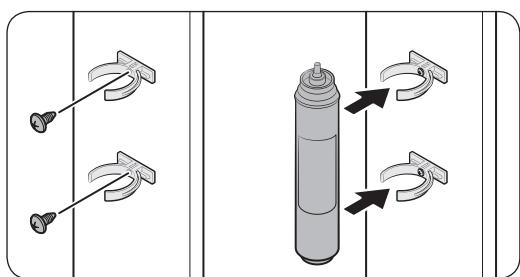
FILTER ZA VODU MORA BITI POSTAVLJEN.

- Obavezno postavite filter za vodu.
- Ako ne postavite filter za vodu, to može da omogući stalan ulazak finih stranih materija (pesak, kamenac) u dovod vode, što može dovesti do kvarova u sistemu za snabdevanje vodom.

Naručivanje novog filtera

Da biste kupili novi filter za vodu (tip dela: **HAFEX/EXP**), obratite se lokalnom servisnom centru kompanije Samsung.

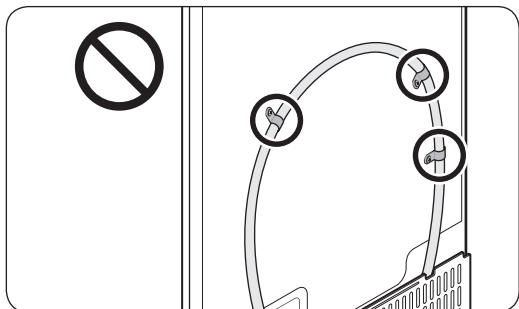
Montiranje filtera za vodu



1. Postavite hvataljke za fiksiranje (x2) na odgovarajuća mesta, na primer ispod sudopere. Zatim dobro pričvrstite hvataljke za fiksiranje pomoću zavrtnja.
2. Gurnite filter za vodu u gornje i donje hvataljke vodeći računa o položaju. Proverite da li je filter za vodu postavljen vertikalno.

NAPOMENA

Ako je filter postavljen horizontalno, voda se može zadržati u filteru. Zbog toga se preporučuje da filter postavite vertikalno.




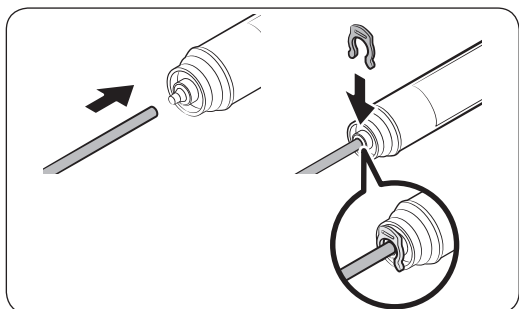
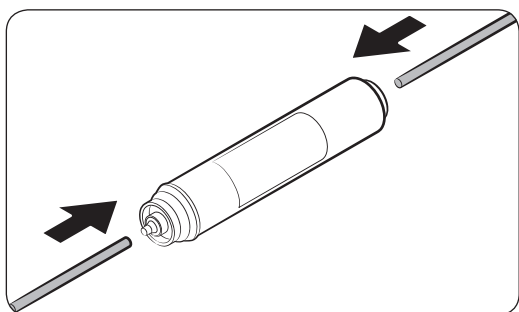
⚠ OPREZ

Nemojte stavljati filter za vodu na neki deo frižidera. Na taj način može da se ošteti frižider.

Zamena creva za vodu (samo određeni modeli)

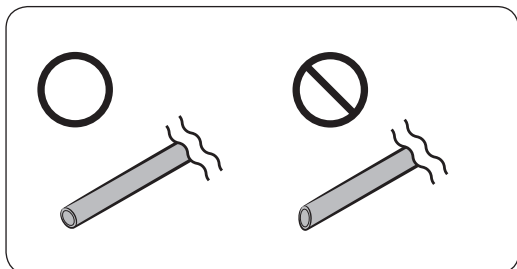
⚠ OPREZ

- Ne koristite filtere za vodu drugih proizvođača. Koristite samo filtere koje je obezbedila ili odobrila kompanija Samsung.
- Neodobreni filteri mogu propuštati vodu, oštetiti frižider i izazvati električni udar. Kompanija Samsung nije odgovorna za oštećenje koje se može javiti zbog korišćenja filtera za vodu drugog proizvođača.
- Ikona za zamenu filtera za vodu () treperiće i tako vas obaveštavati da je vreme za zamenu filtera za vodu.



1. Isključite glavni dovod vode.
2. Gurnite do kraja crevo za dovod vode na ulaznu stranu filtera.
3. Povežite crevo dozatora na izlaznu stranu filtera.
4. Proverite da li curi voda. Ako voda ne curi, fiksirajte creva pomoću hvataljki.
5. Postavite filter za vodu na mesto i fiksirajte ga pomoću hvataljki.
6. Resetujte alarm za zamenu filtera za vodu. (Detaljna uputstva potražite u odeljku „Resetujte ili otkazite alarm za zamenu filtera za vodu“ na stranici 45.)
7. Kada je zamena gotova, isпустite 10 litara vode (ili pustite vodu da teče 6-7 minuta) da biste isprali nečistoće iz creva za vodu.

Instalacija



⚠ OPREZ

Kada podešavate dužinu cevi za vodu, obavezno izravnajte sečenu površinu pod odgovarajućim uglom. Na taj način se sprečava curenje vode.

📄 NAPOMENA

- Zbog novog filtera, voda može na kratko prskati iz dozatora. Razlog je vazduh koji je dospao u crevo za vodu.
- Prilikom zamene može se desiti da iz frižidera kaplje voda na pod. Ako se to desi, obrišite vodu suvim krpama.

KORAK 8 Početne postavke

Po završetku sledećih koraka, frižider bi trebalo da bude u potpunosti funkcionalan.

1. Uključite kabl za napajanje u zidnu utičnicu da biste uključili frižider.
2. Otvorite vrata i proverite da li se uključuje unutrašnja lampica.
3. Podesite najnižu temperaturu i sačekajte oko jedan sat. Tada će se zamrzivač blago rashladiti, a motor će ujednačeno raditi.
4. Sačekajte da frižider dostigne zadatu temperaturu. Sada je frižider spreman za upotrebu.

KORAK 9 Poslednja provera

Kada je instalacija završena, proverite da li je:

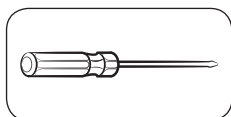
- Frižider uključen u električnu utičnicu i pravilno uzemljen.
- Frižider postavljen na ravnu površinu uz odgovarajuću udaljenost od zida ili kuhinjskog ormara.
- Frižider nivelisan i stoji čvrsto na podu.
- Da se vrata otvaraju i zatvaraju slobodno i da se unutrašnja lampica automatski uključuje kada otvorite vrata.

Skidanje vrata zbog prolaza kroz ulaz

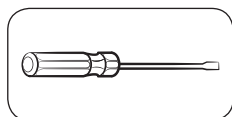
Ako frižider ne može da prođe kroz ulaz zbog njegove veličine, sledite ova uputstva:

Potrebne alatke (nisu obezbeđene)

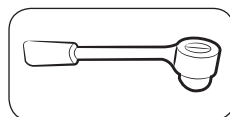
Ove alatke se koriste za uklanjanje vrata.



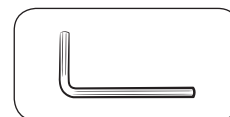
Krstasti odvijač



Odvijač sa ravnom glavom

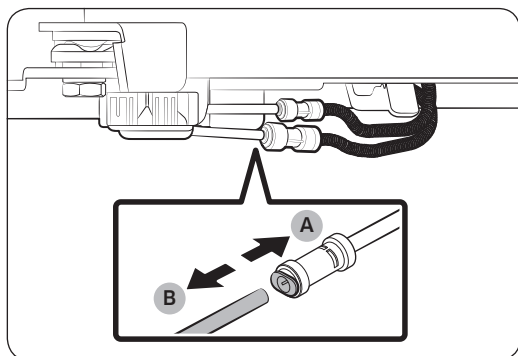
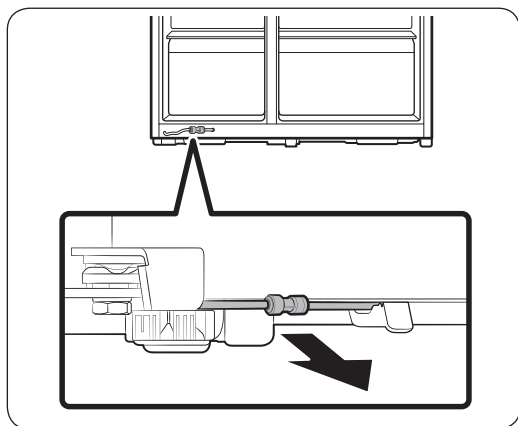


Usadni ključ (10 mm)



Inbus ključ (5 mm)

Isključivanje creva za vodu



1. Povucite ka sebi crevo za vodu iz donjeg dela zadnje strane frižidera.

NAPOMENA

Crevo za vodu frižidera je vod za protok vode koji povezuje cev za vodu iz izvora vode i creva iz sistema za filtriranje vode frižidera.

2. Da biste otkočili creva, pritisnite i zadržite priteznu čauru (A) i odvojite crevo za vodu (B).

OPREZ

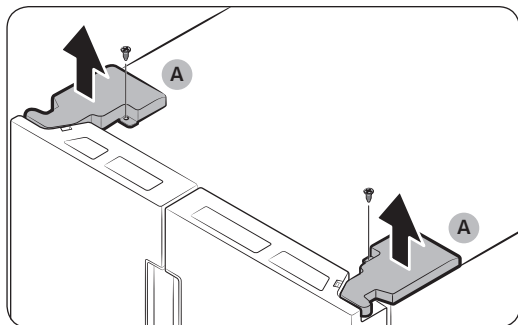
Ne pritiskajte prejako spojnicu. Može da pukne.

Instalacija

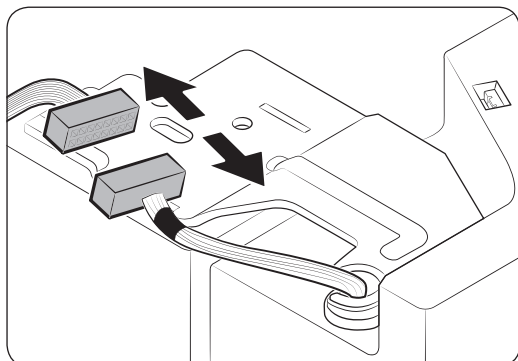
Skidanje vrata

⚠ OPREZ

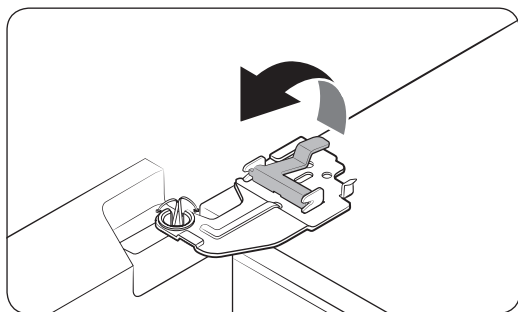
Vrata mogu spasti ili se srušiti i oštetiti tokom bilo kog od tih koraka. Da biste sprečili moguću nezgodu, postupajte izuzetno oprezno prilikom obavljanja tih koraka.



1. Pomoću krstastog odvijača skinite zavrtnje na poklopcima za šarke (A) na vrhu oboje vrata.
2. Otvorite vrata da biste olabavili šarke i uklonili poklopce za šarke. Pošto su poklopci uklonjeni, zatvorite vrata.



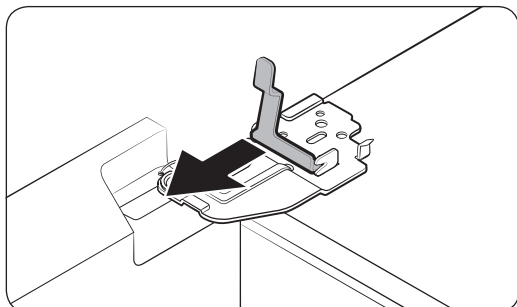
3. Otkočite električni pojas.



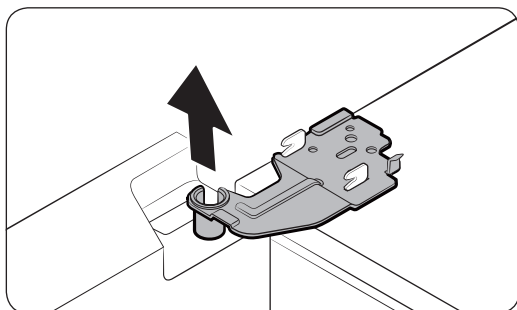
4. Pažljivo podignite sponu.

📄 NAPOMENA

Nemojte na silu da podižete sponu da je ne biste oštetili i da se ne biste povredili.



5. Povucite sponu da biste je izvadili.



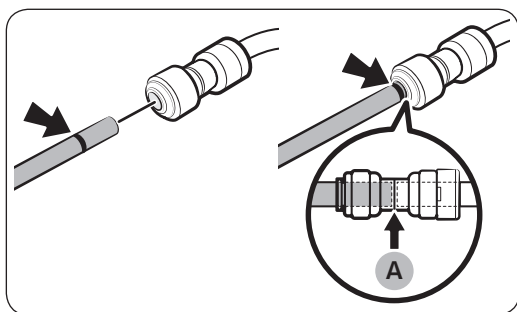
6. Otvorite vrata za 90 stepeni. Skinite šarke pridr avaju i vrata.

! OPREZ

Ako šarke skinete bez pridr avanja vrata, vrata mogu pasti i naneti povrede osobama u blizini.

Ponovo pove ite creva za vodu

Kada fri ider prenesete kroz ulaz, ponovo pove ite creva za vodu.



A. Središte providne spojnice

! OPREZ

- Proverite da li su creva za vodu povezana sa odgovaraju im bojama.
- Da biste spre ili curenje vode, svako crevo za vodu mora do kraja biti gurnuto u središte providne spojnice.
- Nakon ponovnog povezivanja creva za vodu gurnite ih ispod ku išta i postavite ih na kuku.

Instalacija

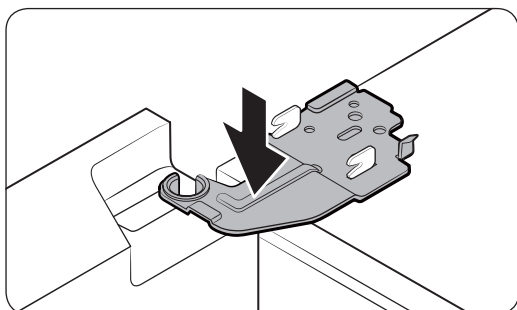
Ponovo postavite vrata

⚠ OPREZ

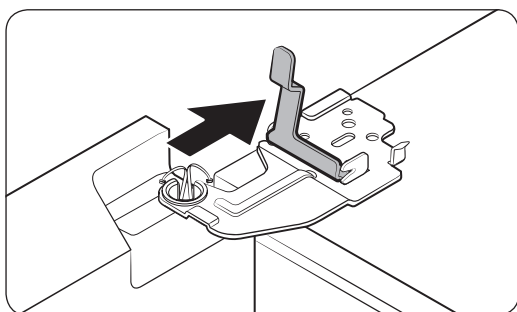
- Ponovo postavite vrata, proverite da li su svi električni konektori ispravno priključeni.
- Vrata zamrzivača moraju biti vraćena pre vrata frižidera.
- Pazite da vrata ne padnu na vas dok ih budete skidali.
- Pazite da ne ogrebete.



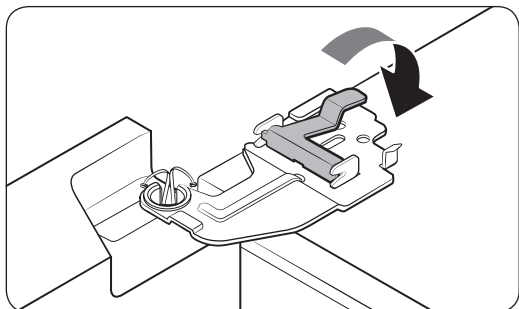
1. Držite vrata zamrzivača i zakačite na šarku na dnu frižidera.



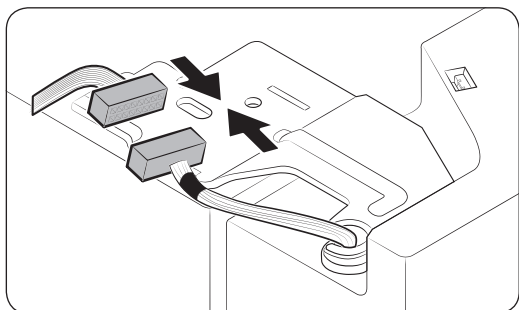
2. Smestite šarku na mesto, a zatim je gurnite u otvor na vratima.



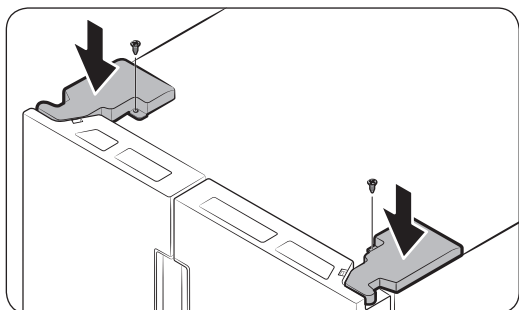
3. Umetnite sponu u pravcu strelice.



4. Pritisnite je na prikazan način.



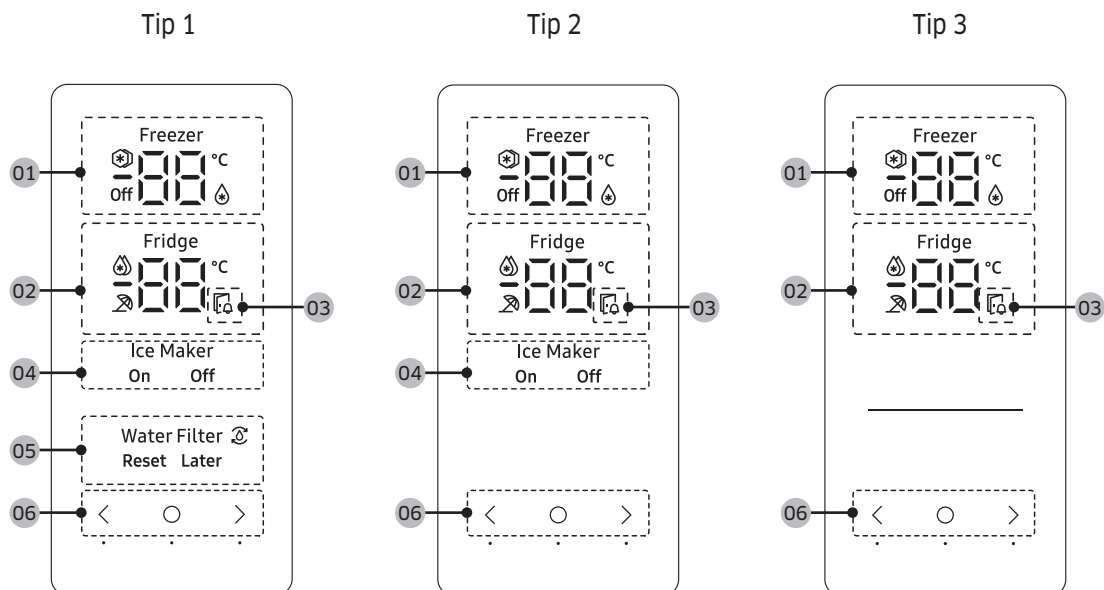
5. Povežite električni pojas.



6. Najpre, stavite poklopce za šarke na prednjim stranama, a zatim pričvrstite zavrtnje. Koristite krstasti odvijač.

Radnje

Funkcijski panel




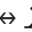
<p>01 Indikator zamrzivača</p>	<ul style="list-style-type: none"> • Prikazuje trenutnu ili izabranu temperaturu zamrzivača. • pokazuje da je uključena funkcija Brzo zamrzavanje. • pokazuje da zamrzivač radi u režimu Frižider. • Off pokazuje da je zamrzivač isključen.
<p>02 Indikator frižidera</p>	<ul style="list-style-type: none"> • Prikazuje trenutnu ili izabranu temperaturu frižidera. • pokazuje da je uključena funkcija Brzo hlađenje. • pokazuje da je uključena funkcija Odmor.
<p>03 Indikator otvorenih vrata</p>	<p>Ovaj indikator treperi i oglašava se alarm ako se vrata ostave otvorena duže od 2 minuta.</p>
<p>04 Indikator ledomata</p>	<ul style="list-style-type: none"> • Pokazuje status ledomata. • Da biste uključili funkciju pravljenja leda, morate da uključite ledomat.
<p>05 Indikator filtera za vodu</p>	<ul style="list-style-type: none"> • pokazuje da je potrebno zameniti filter za vodu. • Kada se pojavi ikona , možete da zamenite filter za vodu i resetujete alarm za zamenu filtera za vodu, ili da otkazete alarm i filter zamenite kasnije. (Više informacija potražite u odeljku „Resetujete ili otkazite alarm za zamenu filtera za vodu“ na stranici 45.)
<p>06 Dugmad</p>	<ul style="list-style-type: none"> • Ako je ekran isključen, dodirnite bilo koje dugme da biste ga aktivirali. • Dodirnite dugme da biste izabrali frižider ili zamrzivač, a ili da biste izabrali željenu temperaturu, odnosno funkciju za izabrani odeljak.

NAPOMENA

- Kontrolna tabla je projektovana tako da ostane isključena ako se frižider ne koristi. Ona se aktivira i svetli samo ako otvorite vrata ili dodirnete neko dugme.
- Ako vrata ostanu otvorena 5 minuta, unutrašnje svetlo treperiće 5 sekundi, a zatim će se isključiti. To korisnike sa oštećenim sluhom upozorava da su vrata otvorena. Imajte u vidu da je to normalna funkcija.

Podešavanje željene temperature ili funkcije

1. Dodirnite bilo koje dugme (<, ○ ili >) da biste aktivirali ekran.
 - Ovaj korak se ne odnosi na sve modele.
2. Dodirnite dugme ○ da biste izabrali frižider ili zamrzivač.
 - Indikator izabranog odeljka će zatreperiti.
 - Simbol za Celzijusov stepen (°C) ne treperi.
3. Dodirnite < ili > da biste izabrali temperaturu ili funkciju.
 - U tabeli pogledajte dostupan izbor za svaki odeljak.

Fridge (Frižider)	<ul style="list-style-type: none">• Dostupan izbor:  (Brzo hlađenje) ↔ 1 °C ↔ 2 °C ↔ 3 °C ↔ 4 °C ↔ 5 °C ↔ 6 °C ↔ 7 °C ↔  (Odmor)• Brzo hlađenje ubrzava proces hlađenja pri maksimalnoj brzini ventilatora. Frižider neprekidno i punom brzinom radi dva i po sata, a zatim se vraća na prethodnu temperaturu.• Koristite funkciju Odmor Ako idete na odmor ili poslovni put, odnosno ako ne nameravate da koristite frižider na duže vreme. Temperatura frižidera će se održavati ispod 15 °C, ali će zamrzivač nastaviti da radi prema podešenim postavkama.
----------------------	---

Radnje

Freezer (Zamrzivač)

- Dostupan izbor: (Brzo zamrzavanje) ↔ -23 °C ↔ -22 °C ↔ -21 °C ↔ -20 °C ↔ -19 °C ↔ -18 °C ↔ -17 °C ↔ -16 °C ↔ -15 °C ↔ (Frižider) ↔ **Off**
- Brzo zamrzavanje ubrzava proces zamrzavanja pri maksimalnoj brzini ventilatora. Zamrzivač neprekidno radi pri punoj brzini 50 časova a zatim se vraća na prethodnu temperaturu. Ako želite da zamrznete veliku količinu namirnica, aktivirajte funkciju Brzo zamrzavanje najmanje 20 časova pre stavljanja namirnica u zamrzivač.
- Ako izaberete (Frižider), zamrzivač će raditi kao frižider i postavljena temperatura će se promeniti na 3 °C.
- Ako izaberete **Off**, zamrzivač će se isključiti.
- Ispraznite posudu za led pre nego što izaberete (Frižider) ili **Off**. Kada izaberete (Frižider) ili **Off**, ledomat će nakon 15 sekundi početi da ispušta led koji je ostao u posudi za led.

UPOZORENJE

- Nemojte stavljati pune staklene boce u zamrzivač dok je u režimu Frižider. Kada otkazete izbor režima Frižider i zamrzivač se vrati u režim zamrzavanja, tečnosti u staklenim bocama će se zamrznuti, što može dovesti do pucanja.
- Vodite računa da zamrznute namirnice iz zamrzivača izvadite pre nego što izaberete režim Frižider. Zamrznute namirnice će se istopiti i pokvariti sa porastom temperature.
- Postarajte se da namirnice koje ne želite da se zamrznju uklonite pre otkazivanja izbora režima Frižider i koristite zamrzivač za zamrzavanje.

NAPOMENA

- Kada koristite funkciju Brzo zamrzavanje, potrošnja energije frižidera će se povećati. Ne zaboravite da je isključite ako vam nije potrebna i vratite prvobitna podešavanja temperature zamrzivača.
- Kada se zamrzivač postavi na režim „Isključeno“, temperatura zamrzivača se održava ispod 15 °C, ali frižider i dalje radi u skladu sa prethodnim podešavanjem.
- Nemojte čuvati hranu ili pića u frižideru ako je zamrzivač podešen na **Off**.
- Ako zamrzivač koristite u režimu zamrzavanja, izričito preporučujemo da koristite plastične posude za odlaganje namirnica, naročito povrća.

4. Sačekajte 5 sekundi da biste potvrdili izbor.
 - Indikator izabranog odeljka prestaje da treperi.

NAPOMENA

Korišćenjem funkcija Brzo hlađenje ili Brzo zamrzavanje povećava se potrošnja električne energije.

Uključivanje i isključivanje ledomata

Automatski ledomat možete da uključite ili isključite na zamrzivaču.

1. Dodirnite bilo koje dugme (<, ○ ili >) da biste aktivirali ekran.
 - Ovaj korak se ne odnosi na sve modele.
2. Dodirujte ○ dok indikator ledomata ne počne da treperi.
3. Dodirnite < ili > da biste uključili ili isključili ledomat.
 - Dodirnite < da biste ga uključili.
 - Dodirnite > da biste ga isključili.
4. Sačekajte 5 sekundi ili dodirnite ○ da biste potvrdili izbor.
 - Indikator Ledomat prestaje da treperi.

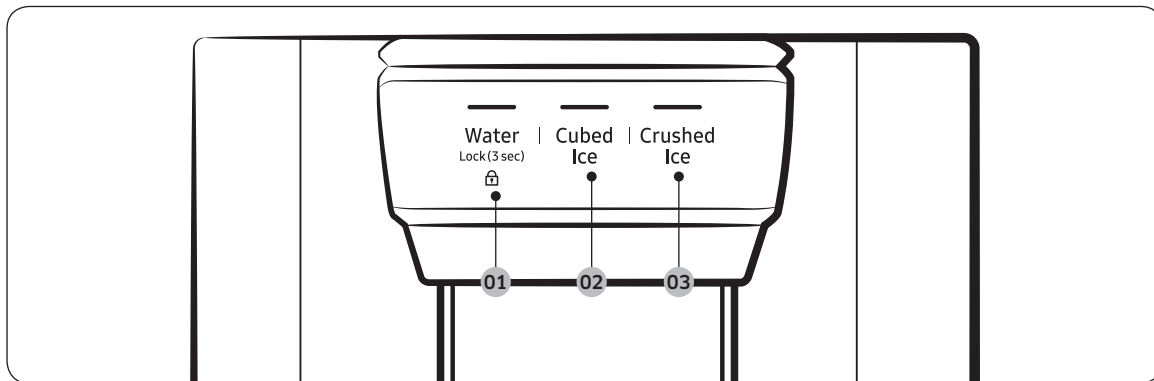
Resetujte ili otkazite alarm za zamenu filtera za vodu

Ikona za zamenu filtera za vodu (🔄) treperiće i tako obavestavati korisnika da je vreme za zamenu filtera za vodu. Možete odmah zameniti filter za vodu i resetovati alarm za zamenu filtera, ili otkazati alarm ako filter želite da zamenite kasnije.

1. Dodirnite bilo koje dugme (<, ○ ili >) da biste aktivirali ekran.
 - Ovaj korak se ne odnosi na sve modele.
2. Dodirujte ○ dok indikator Filter za vodu ne počne da treperi.
3. Dodirnite < ili > da biste izabrali **Reset (Resetovanje)**, odnosno opciju za naknadnu zamenu.
 - Ako ste promenili filter za vodu, dodirnite < da biste resetovali alarm za zamenu filtera za vodu.
 - Da biste filter za vodu zamenili kasnije, dodirnite >.
4. Sačekajte 5 sekundi ili dodirnite ○ da biste potvrdili izbor.
 - Indikator Filter za vodu prestaje da treperi.

Radnje

Panel dozatora (samo određeni modeli)



01 Water (Voda) / Lock (Zaključavanje)

02 Cubed Ice (Kockice leda)

03 Crushed Ice (Mrvljeni led)

01 Voda / Zaključavanje (3 sek.)

Water (Voda)	Da biste ispustili rashlađenu vodu, pritisnite dugme Water (Voda) . Odgovarajući indikator će se uključiti.
Lock (Zaključavanje) (Dispenser panel / Dispenser lever) (Panel dozatora / Ručica dozatora)	Ako ne želite da koristite dugmad na panelu dozatora i ručicu dozatora, pritisnite i držite duže od 3 sekunde dugme Water (Voda) . Ako ponovo pritisnete i zadržite dugme duže od 3 sekunde, zaključavanje dozatora će biti deaktivirano. NAPOMENA Dugme Lock (Zaključavanje) na panelu dozatora ne utiče na kontrole na glavnom panelu. Da biste zaključali glavni panel, koristite funkciju Kontrolna brava na glavnom panelu.

02 Kockice leda

Cubed Ice (Kockice leda)	Pritisnite dugme Cubed Ice (Kockice leda) da bi frižider izbacio kockice leda. Odgovarajući indikator će se uključiti.
--------------------------	--

03 Mrvljeni led

Crushed Ice (Mrvljeni led)	Pritisnite dugme Crushed Ice (Mrvljeni led) da bi frižider izbacio mrvljeni led. Odgovarajući indikator će se uključiti.
----------------------------	--

Specijalne funkcije

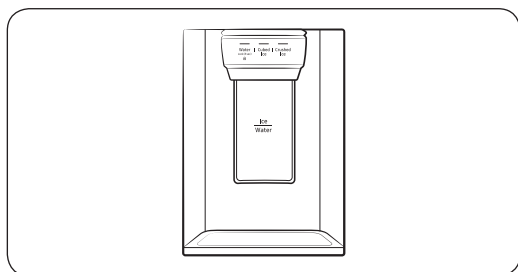
Frižider poseduje uređaje orijentisane ka kupcu od kojih možete izvući korist.

Dozator za vodu / ledomat (samo određeni modeli)

Pomoću dozatora možete da ispuštate vodu sa ili bez leda.

Dozator za vodu nudi 3 opcije: rashlađena voda, kockice leda i mrvljeni led. Da biste sipali rashlađenu vodu, pritisnite dugme **Water (Voda)** na panelu dozatora. Stavite čašu ispod dozatora i pritisnite ručicu dozatora.

Otpuštanje vode sa ledom



1. Kada je ledomat omogućen, pritisnite **Cubed Ice (Kockice leda)** ili **Crushed Ice (Mrvljeni led)** da biste izabrali vrstu leda.
2. Stavite čašu sa vodom ispod dozatora i njome pritisnite **ručicu dozatora**. Led će izaći iz dozatora.
3. Pritisnite dugme **Water (Voda)** da biste izabrali vodu.
4. Pritisnite **ručicu dozatora** čašom. Voda će izaći iz dozatora.

NAPOMENA

- Dozator će prestati da otpušta vodu ako neprekidno pritisnete ručicu dozatora oko 1 minut. Da biste sipali više vode, pustite, pa ponovo gurnite ručicu.
- Vodite računa da čaša bude u ravni sa dozatorom kako se voda iz njega ne bi prosipala.
- Ako dozator za vodu ne koristite 2-3 dana, ispuštena voda može imati neobičan miris ili ukus. Ovo nije greška sistema. Prospite prve 1-2 čaše vode.

Ledomat (samo određeni modeli)

Frižider ima ugrađeni ledomat koji automatski izbacuje led tako da možete uživati u filtriranoj vodi sa kockicama leda ili mrvljenim ledom.

Pravljenje leda

Nakon što instalirate i uključite frižider, pratite ova uputstva da biste obezbedili ispravno pravljenje leda i da biste posudu za led održavali punom leda:

1. Frižider mora da radi najmanje 24 časa da biste obezbedili optimalni učinak.
2. Sipajte prvih 4 do 6 kockica leda u čašu.
3. Sačekajte još 8 sati i sipajte još 4 do 6 kockica leda.
4. Zatim, sačekajte još 16 sati i napunite prvu čašu kockicama leda.

Radnje

NAPOMENA

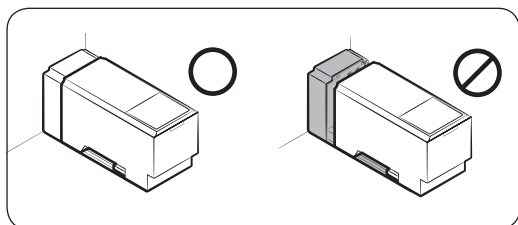
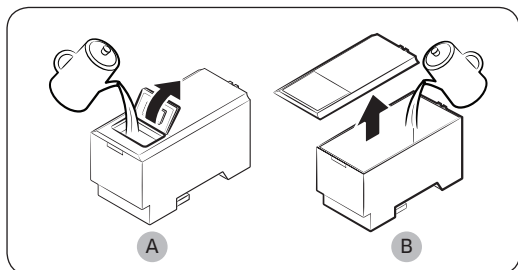
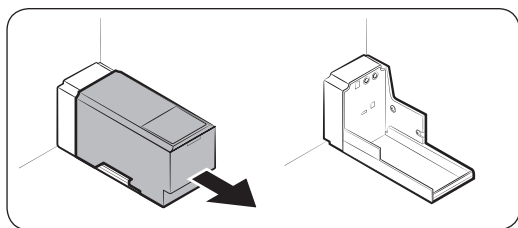
- Ako potrošite sav led odjednom, morate da sačekate 8 sati da biste mogli da sipate prvih 4 do 6 kockica. Time obezbeđujete da se posuda za led pravilno napuni ledom.
- Kockice za led koje se brzo formiraju mogu da budu bele boje, što je normalno.

OPREZ

Ispustite led u skladu sa veličinom posude.

- Ako isпустite preveliku količinu, led može pasti na pod i izazvati fizičku povredu.
- Led se može nataložiti i blokirati ispusnu cev za led.

Punjenje rezervoara za vodu (samo određeni modeli)



Pre prve upotrebe, očistite unutrašnjost posude za vodu i dobro je osušite.

1. Držite oba rukohvata sa prednje strane posude i izvucite je na prikazan način.

2. Skinite prednji kapak (A) na poklopcu ili ceo poklopac (B) i napunite rezervoar sa najviše 5 litara vode.

OPREZ

- Nemojte prekoračiti liniju koja označava maksimalni nivo. Voda će se prelići.
 - Punite isključivo vodom za piće.
3. Vratite posudu za vodu i smestite je u mehanizam dozatora. Vodite računa da prednja strana (sa prednjim kapkom) posude bude okrenuta napred.

OPREZ

- Proverite da li je posuda za vodu pravilno smeštena u nosač. Ako posuda za vodu nije dobro postavljena, možda neće raditi ispravno.
- Nemojte koristiti frižider bez ako posuda za vodu nije postavljena. Ovo može smanjiti učinak hlađenja.
- Posudu punite isključivo pitkom vodom, kao što je mineralna ili prečišćena voda. Nemojte koristiti druge tečnosti.
- Budite pažljivi kada pomerate napunjenu posudu. Ako isпустite posudu, možete se povrediti.

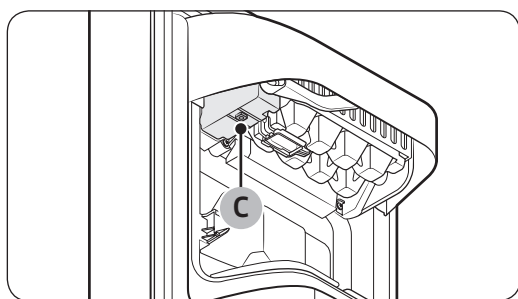
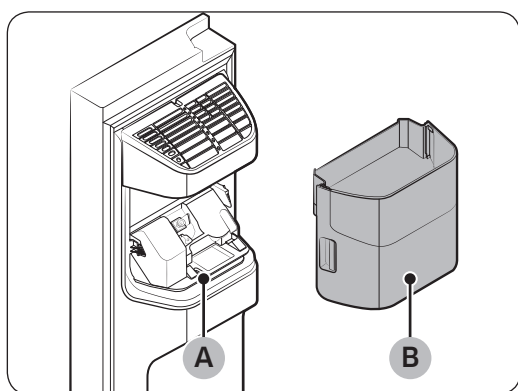
- Nemojte pokušavati sami da demontirate unutrašnju pumpu. Ako je unutrašnja pumpa oštećena ili odvojena od posude za vodu, dozator neće raditi.

Pri prvoj upotrebi

- Pritisnite ručicu dozatora i zadržite je 10 sekundi kako biste izbacili vazduh iz creva sistema za dovod vode.
- Prospite prvih šest čaša vode kako biste uklonili nečistoće iz sistema za dovod vode.

Pravljenje leda (samo određeni modeli)

Frižider ima ugrađeni ledomat koji automatski izbacuje led tako da možete uživati u filtriranoj vodi sa kockicama leda ili mrvljenim ledom.



Ako frižider ne izbacuje led, proverite da li ledomat pravi led ispravno.

Da biste proverili ledomat

1. Uхватite **posudu ledomata (B)** sa obe ruke i izvucite je ispod **ispusne cevi za led (A)**.
2. Proverite da li u posudi ledomata ima dovoljno leda.
3. Pritisnite **dugme (C)** na dnu ledomata. Čućete zvuk zvona (ding-dong) kada pritisnete ovo dugme.
4. Čućete još jedan zvuk zvona ako ledomat radi ispravno.

NAPOMENA

Ako se ovaj problem i dalje javlja, obratite se instalateru creva za vodu ili lokalnom servisnom centru kompanije Samsung.

OPREZ

- Nemojte da pritisnete dugme kada se fioka za led napuni ledom ili vodom. Fioka se može prepuniti vodom, a led se može nagomilati.
- Kada se frižider ponovo uključi nakon prekida napajanja, u posudi ledomata se mogu naći istopljene ili nagomilane kockice leda, što može dovesti do otkazivanja sistema. Kako do ovoga ne bi došlo, pre korišćenja frižidera, obavezno ispraznite posudu ledomata.
- Koristite obe ruke kada želite da izvadite ili vratite posudu ledomata da vam posuda ne bi ispala.

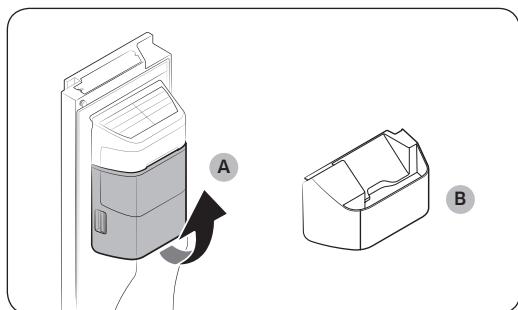
Radnje

- Ne dozvolite deci da se kače o dozator leda ili posudu ledomata ili da se igraju sa njima. Deca se mogu povrediti.
- Nemojte da stavljajte prste ili druge predmete u otvor dozatora ili ispusnu cev za led. U suprotnom, moguće su povrede i materijalna šteta.

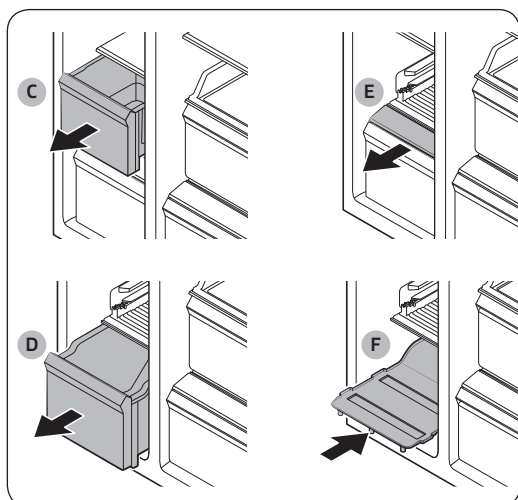
NAPOMENA

- Ako izvadite posudu iz ledomata, indikator uključenog ledomata počinje da treperi.
- Kada izvadite posudu ledomata, termalna i mehanička svojstva frižidera ostaju nepromenjena.
- Deklarisana zapremina zamrzivača se meri sa vodičama zamrzivača i donjom policom, dok su ledomat i gornje i donje fioke izvađene.

Da bi obezbedili više prostora za smeštaj (samo određeni modeli)



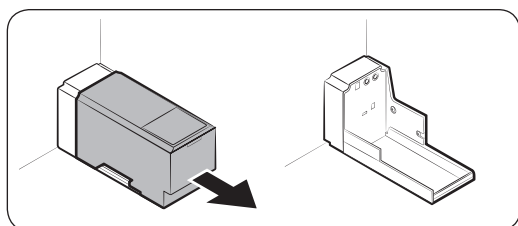
Ako ne koristite ledomat, a potrebno vam je više prostora za smeštanje hrane, izvadite **posudu ledomata (A)**. Zatim postavite **vodicu zamrzivača (opciono) (B)** na mesto posude ledomata.



Da biste oslobodili dodatni prostor, izvadite **gornju fioku (C)**, **donju fioku (D)** i **poklopac donje fioke (E)**. Zatim, postavite isporučenu **donju policu (F)**.

NAPOMENA

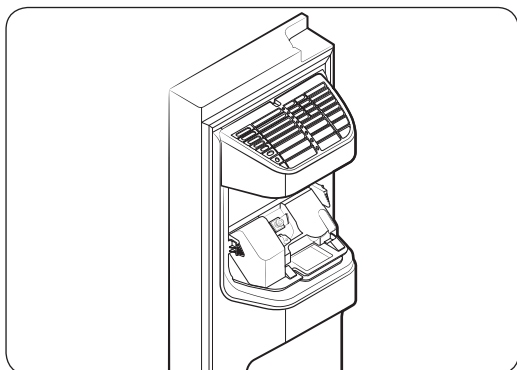
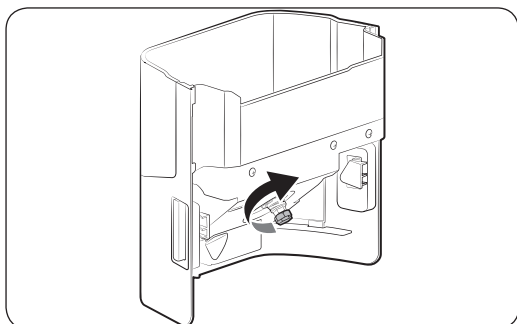
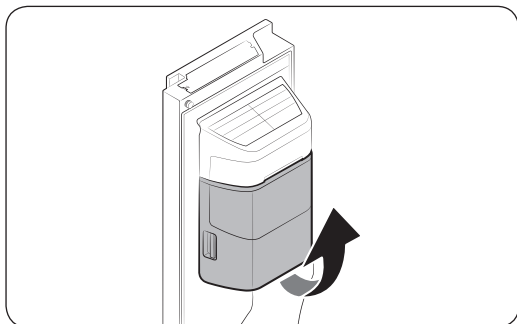
- Kada izvadite fioke, to neće uticati na temperaturu i rad zamrzivača.
- Deklarisana zapremina zamrzivača se meri sa donjom policom, dok su gornja polica, donja polica i poklopac donje police izvađeni.



Ako vam je potrebno više prostora, uklonite posudu za vodu i iskoristite prostor za odlaganje više proizvoda.

Radnje

Posuda ledomata



Ako duže vreme ne koristite funkciju izbacivanja leda, može doći do formiranja grudvica leda u posudi. U tom slučaju, izvadite i ispraznite posudu ledomata.

1. Da biste izvadili posudu ledomata, polako je podignite i izvucite držeći rukohvate obema rukama.
2. Izvadite i ispraznite posudu ledomata.
3. Kada završite, okrenite ručku na zadnjoj strani posude za 90°, pa vratite posudu na mesto. Posuda je pravilno ubačena kada klikne na mesto.

OPREZ

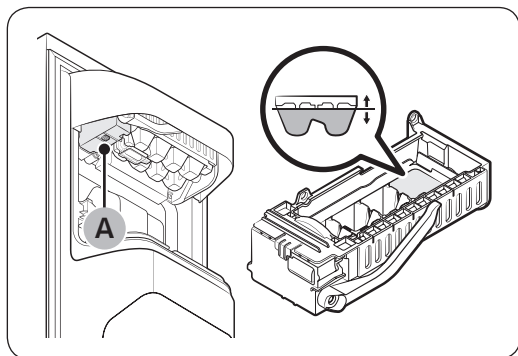
- Nemojte prejako da pritiskate poklopac posude. Poklopac može da se polomi.
- Nemojte da zatvarate vrata prejako. Voda može da se prospe preko ledomata.
- Ako led ili voda padnu na pod, obavezno ih očistite da se neko ne bi povredio.
- Da biste sprečili nezgode ili povrede, nemojte dozvoliti da se deca igraju sa dozatorom za vodu ili ledomatom.
- Nemojte da stavljate ruku ili predmete u ispusnu cev za led. U suprotnom, možete se povrediti ili oštetiti uređaj.

NAPOMENA

- Ako indikator uključenog ledomata treperi, izvadite posudu iz ledomata, pa je vratite. Proverite da li je pravilno postavljena.
- Ledomat proizvodi zvukove tokom procesa pravljenja leda, što je normalna pojava.
- Ledomat i dozator za vodu ne rade dok su vrata otvorena.

Pritisak vode

Ako želite da proverite koliko vode otiče u fioku za led, sledite ove korake.



1. Izvadite posudu za led.
2. Pritisnite **dugme (A)** na dnu ledomata. Fioka za led bi trebalo da se napuni vodom za nekoliko minuta.
3. Ako je nivo vode niži od očekivanog, proverite pritisak vode u crevu za dovod vode od izvora vode. Ovo nije greška sistema.

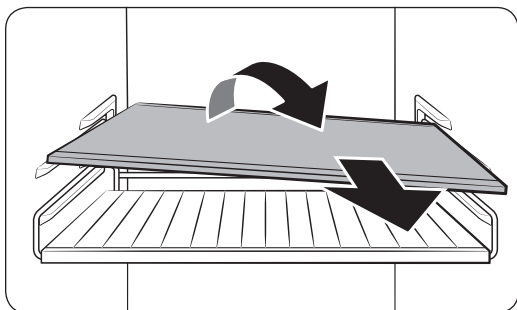
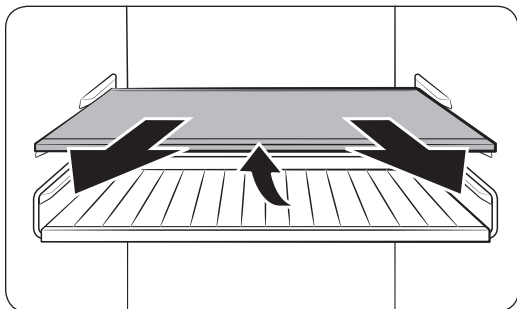
OPREZ

- Nemojte uzastopno da pritiskate dugme na dnu ledomata kada se fioka napuni vodom. Fioka se može prepuniti vodom, a led se može nagomilati.
- Proverite da li je posuda ledomata pravilno postavljena. U suprotnom, ledomat neće raditi.
- U slučaju nestanka struje, izvadite fioku za led. Voda može da iscuri iz nje.

Održavanje

Rukovanje i nega

Police (frižider/zamrzivač) / Polica za vino (samo određeni modeli)



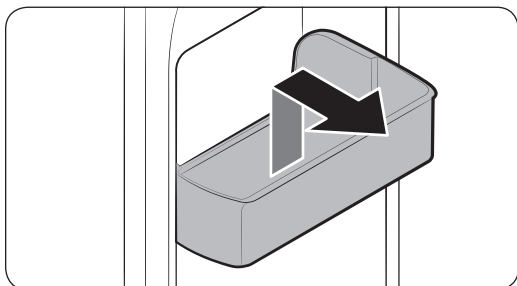
1. Malo izvucite policu (ili policu za vino). Zatim je izvucite u potpunosti, podižući zadnju stranu.

2. Dijagonalno okrenite policu (ili policu za vino) da biste je skinuli.

⚠ OPREZ

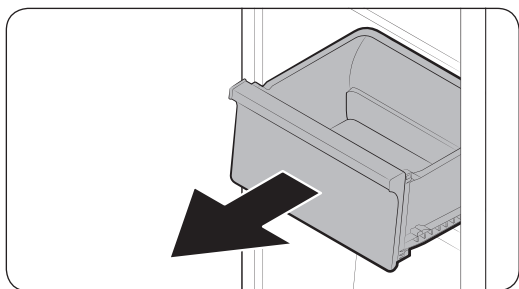
- Polica mora biti umetnuta ispravno. Ne postavljajte je naopako.
- Staklena ambalaža može izgrebati površinu staklenih polic.
- Nemojte da stavljate policu na mesto stalka za vino. Na taj način može da se ošteti frižider. (samo određeni modeli)

Police u vratima



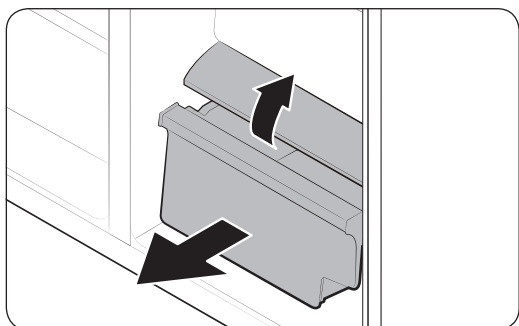
Da biste izvadili policu u vratima, držite prednju stranu posude i lagano je podignite dok je ne izvadite.

Fioke



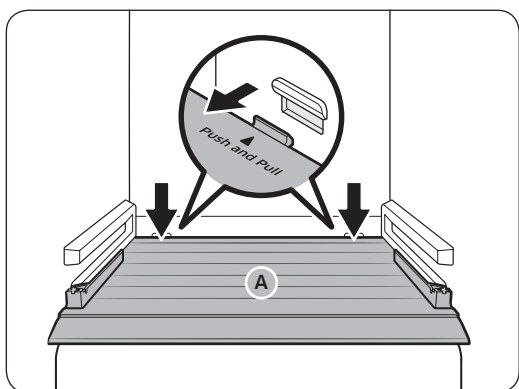
Lagano podignite prednju stranu fioke i izvucite je.

Fioka za povrće / suhu hranu i meso



Izvlačenje fioke za povrće iz frižidera ili fioke za suhu hranu iz zamrzivača.

1. Najpre, izvadite okolne višenamenske fioke ako je potrebno.
2. Ako frižider sadrži **poklopac (A)** za fioku u kojoj se čuva povrće / suva hrana, skinite ga na sledeći način.
 - a. Izvucite fioku do pola.
 - b. Izvucite poklopac dok pritiskate zadnje strane (kao što je označeno na slici).
3. Pažljivo izvucite fioku za povrće / suhu hranu.



Posuda ledomata

Da biste izvadili posudu iz ledomata, pogledajte uputstva u odeljku „Posuda za led u ledomatu“ na stranici 52.

Održavanje

Čišćenje

Unutrašnje i spoljašnje

UPOZORENJE

- Za potrebe čišćenja nemojte koristiti benzol, razređivač ili kućni deterdžent/deterdžent za automobil kao što je Clorox™. Ovi proizvodi mogu da oštete površinu frižidera i da izazovu požar.
- Ne prskajte vodu na frižider. Ovo može izazvati strujni udar.
- Ne stavljajte prste ili druge predmete u rupu dozatora.

Pomoću suve krpe redovno čistite strane supstance, kao što su prašina ili voda sa priključaka i kontaktnih tačaka utikača.

1. Isključite kabl za napajanje.
2. Za čišćenje unutrašnjosti i spoljašnjosti frižidera koristite papirne ubruse ili vlažnu meku krpu koja ne ostavlja dlačice.
3. Kada završite, dobro ga osušite pomoću suve krpe ili papirnih ubrusa.
4. Uključite kabl za napajanje.

Ledomat / dozator za vodu (samo određeni modeli)

NAPOMENA

Iz higijenskih razloga potrebno je da često čistite područje dozatora.

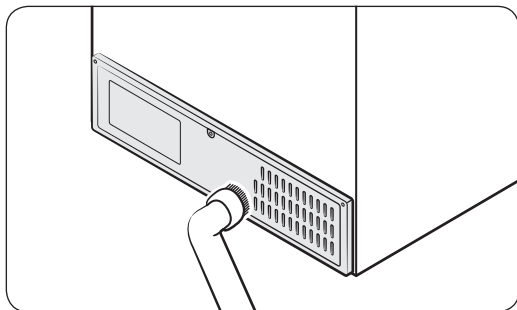
OPREZ

Kada je izabran mrvljeni led, ostaci leda mogu da se skupljaju u ispusnu cev za led. Kako do ovoga ne bi došlo, uklonite ostatke leda iz ispusne cevi mekom i čistom krpom.

Zaptivna guma

Ako se zaptivna guma na vratima zaprlja, vrata možda neće moći pravilno da se zatvore i smanjiće se performanse i efikasnost frižidera. Zaptivnu gumu očistite blagim deterdžentom i mekom krpom. Zatim, dobro je osušite krpom.

Prednji panel



Održavajte kablove i izložene delove na zadnjem panelu tako što ćete panel usisati jednom ili dva puta godišnje.

OPREZ

Nemojte skidati poklopac zadnjeg panela. Može doći do strujnog udara.

Zamena

Lampice

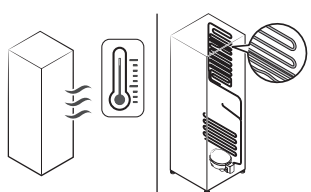
Lampice ne mogu servisirati korisnici. Da biste zamenili lampice frižidera, obratite se lokalnom servisnom centru kompanije Samsung.

Rešavanje problema

Pre nego što pozovete servisni centar, pogledajte kontrolne tačke u nastavku. Svi uslužni pozivi koji se odnose na normalne situacije (slučajevi bez kvara) biće naplaćeni korisnicima.

Opšte

Temperatura

Simptom	Mogući uzroci	Rešenje
Frižider/zamrzivač ne radi. Temperatura frižidera/zamrzivača je visoka.	<ul style="list-style-type: none">• Kabl za napajanje nije priključen ispravno.	<ul style="list-style-type: none">• Uključite kabl za napajanje ispravno.
	<ul style="list-style-type: none">• Kontrola temperature nije ispravno podešena.	<ul style="list-style-type: none">• Podesite nižu temperaturu.
	<ul style="list-style-type: none">• Frižider se nalazi blizu izvora toplote ili na direktnoj sunčevoj svetlosti.	<ul style="list-style-type: none">• Vodite računa da frižider nije izložen direktnoj sunčevoj svetlosti ili da nije u blizini izvora toplote.
	<ul style="list-style-type: none">• Nema dovoljno prostora između frižidera i obližnjih zidova ili kuhinjskih elemenata.	<ul style="list-style-type: none">• Preporučujemo da prostor između frižidera i obližnjih zidova (ili kuhinjskih elemenata) bude veći od 50 mm.
	<ul style="list-style-type: none">• Frižider je prepunjen. Hrana blokira ventilacione otvore u frižideru.	<ul style="list-style-type: none">• Vodite računa da ne prepunite frižider. Vodite računa da hrana ne blokira ventilacione otvore.
Frižider/zamrzivač se previše hladi.	<ul style="list-style-type: none">• Kontrola temperature nije ispravno podešena.	<ul style="list-style-type: none">• Podesite višu temperaturu.
Unutrašnji zid je vreo.	<ul style="list-style-type: none">• Frižider ima cevovod otporan na toplotu u unutrašnjem zidu.	<ul style="list-style-type: none">• Radi sprečavanja kondenzacije, frižider poseduje cevovod otporan na toplotu u prednjim uglovima. Ako temperatura okoline poraste, ova oprema možda neće efikasno raditi. Ovo nije greška sistema. 

Neprijatan miris

Simptom	Mogući uzroci	Rešenje
U frižideru se osećaju neprijatni mirisi.	<ul style="list-style-type: none">Pokvarena hrana.	<ul style="list-style-type: none">Očistite frižider i izvadite pokvarenu hranu.
	<ul style="list-style-type: none">Hrana sa jakim neprijatnim mirisom.	<ul style="list-style-type: none">Vodite računa da hrana sa snažnim mirisom bude hermetički umotana.

Led

Simptom	Mogući uzroci	Rešenje
Oko ventilacionih otvora se stvara led.	<ul style="list-style-type: none">Hrana blokira ventilacione otvore.	<ul style="list-style-type: none">Proverite da hrana ne blokira ventilacione otvore.
Led na unutrašnjim zidovima.	<ul style="list-style-type: none">Vrata nisu dobro zatvorena.	<ul style="list-style-type: none">Proverite da hrana ne blokira vrata. Očistite zaptivnu gumu na vratima.

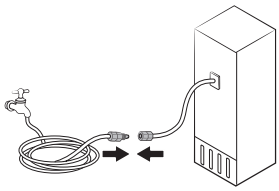
Kondenzacija

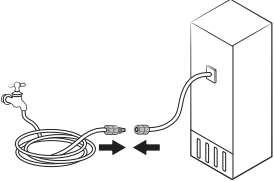
Simptom	Mogući uzroci	Rešenje
Na unutrašnjim zidovima se formira kondenzacija.	<ul style="list-style-type: none">Ako vrata ostanu otvorena, u frižider će dospeti vlaga.	<ul style="list-style-type: none">Očistite vlagu i nemojte ostavljati vrata otvorena duže vreme.
	<ul style="list-style-type: none">Hrana sa visokim sadržajem vlage.	<ul style="list-style-type: none">Vodite računa da takva hrana bude hermetički umotana.

Voda/led (samo modeli sa dozatorom)

Simptom	Mogući uzroci	Rešenje
Voda teče slabije nego što bi trebalo.	<ul style="list-style-type: none">Pritisak vode je previše nizak.	<ul style="list-style-type: none">Vodite računa da pritisak vode bude između 30 i 125 psi.
Iz ledomata se čuje zujanje.	<ul style="list-style-type: none">Funkcija ledomata je uključena, ali crevo za dovod vode u frižider nije priključeno.	<ul style="list-style-type: none">Isključite ledomat.

Rešavanje problema

Simptom	Mogući uzroci	Rešenje
Ledomat ne pravi led.	<ul style="list-style-type: none"> • Ledomat je upravo instaliran. 	<ul style="list-style-type: none"> • Morate sačekati 12 sati da frižider počne da proizvodi led.
	<ul style="list-style-type: none"> • Temperatura zamrzivača je previše visoka. 	<ul style="list-style-type: none"> • Podesite temperaturu zamrzivača na najmanje -18 °C (0 °F) ili -20 °C (-4 °F) u toplijem okruženju.
	<ul style="list-style-type: none"> • Funkcija zaključavanja na panelu dozatora je aktivirana. 	<ul style="list-style-type: none"> • Deaktivirajte funkciju zaključavanja na panelu dozatora.
	<ul style="list-style-type: none"> • Ledomat je isključen. 	<ul style="list-style-type: none"> • Uključite ledomat.
Frižider ne ispušta led.	<ul style="list-style-type: none"> • Led se može nagomilati ako ledomat nije korišćen duže vreme (približno 3 sedmice). 	<ul style="list-style-type: none"> • Ako ne nameravate da koristite frižider duže vreme, ispraznite posudu za led i isključite ledomat.
	<ul style="list-style-type: none"> • Posuda za led nije dobro postavljena. 	<ul style="list-style-type: none"> • Proverite da li je posuda za led pravilno postavljena.
	<ul style="list-style-type: none"> • Crevo za vodu nije pravilno povezano ili nije uključen dovod vode. 	<ul style="list-style-type: none"> • Proverite da li je crevo za vodu pravilno povezano. Proverite da li je propusni ventil za vodu zatvoren. 

Simptom	Mogući uzroci	Rešenje
Voda ne izlazi.	<ul style="list-style-type: none"> • Crevo za vodu nije pravilno povezano ili nije uključen dovod vode. 	<ul style="list-style-type: none"> • Proverite da li je crevo za vodu pravilno povezano. Proverite da li je propusni ventil za vodu zatvoren. 
	<ul style="list-style-type: none"> • Funkcija zaključavanja na panelu dozatora je aktivirana. 	<ul style="list-style-type: none"> • Deaktivirajte funkciju zaključavanja na panelu dozatora.
	<ul style="list-style-type: none"> • Filter za vodu drugog proizvođača je instaliran. 	<ul style="list-style-type: none"> • Koristite samo filtere koje je obezbedila ili odobrila kompanija Samsung. • Neodobreni filteri mogu propuštati vodu ili oštetiti frižider.

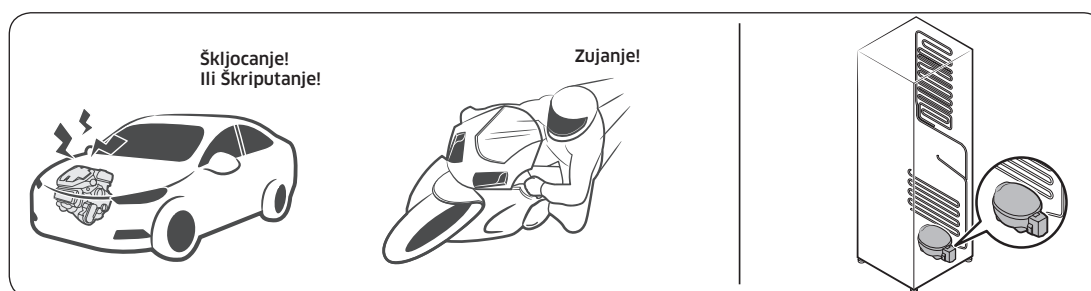
Rešavanje problema

Čuje li se neobična buka iz frižidera?

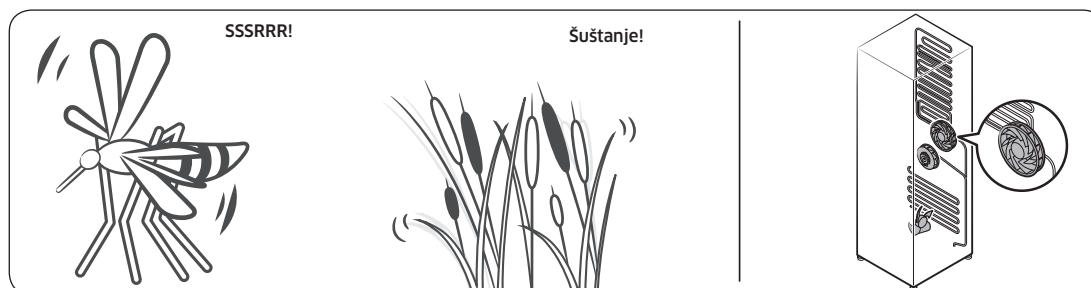
Pre nego što pozovete servisni centar, pogledajte kontrolne tačke u nastavku. Svi pozivi servisnom centru u vezi sa normalnim zvukovima biće naplaćeni korisniku.

Ovi zvukovi su normalni.

- Kada započinje ili završava rad, frižider može ispuštati zvukove slične zvuku paljenja motora u automobilu. Kada se rad stabilizuje, ovi zvukovi će se stišati.



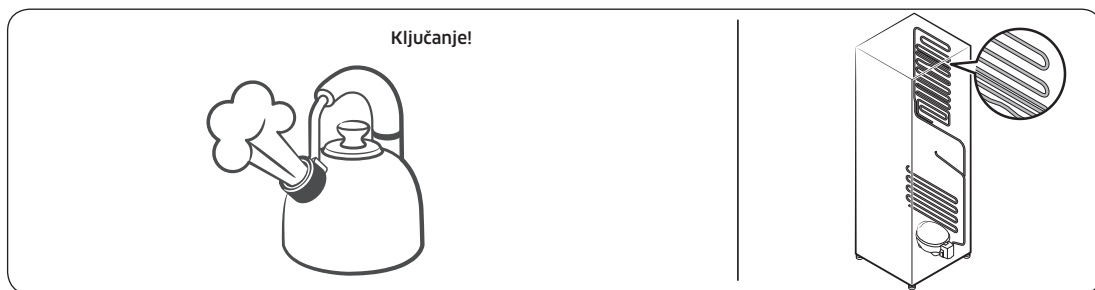
- Kada je ventilacija uključena, mogu se čuti sledeći zvukovi. Kada frižider dostigne zadatu temperaturu, neće se čuti zvuk ventilacije.



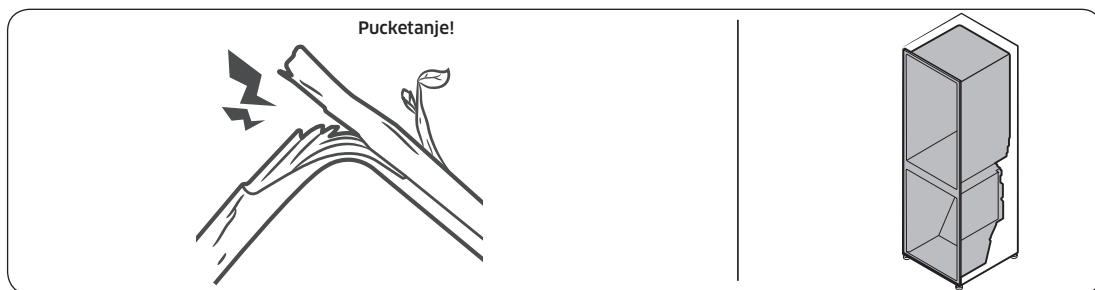
- Tokom ciklusa odmrzavanja, voda može kapati na grejač za odmrzavanje, zbog čega će se čuti cvrčanje.



- Dok se frižider hladi ili zamrzava, gas za hlađenje prolazi kroz zapečaćene cevi, zbog čega se čuje zvuk ključanja.



- Kada se temperatura frižidera povećava ili smanjuje, plastični delovi se skupljaju i šire, pa se čuje zvuk pucketanja. Ovi zvukovi se čuju tokom ciklusa odmrzavanja ili kada elektronski delovi rade.



- Za modele sa ledomatom: Kada se otvori ventil za vodu kako bi se napunio ledomat, može čuti zujanje.
- Tokom izjednačavanja pritiska, zbog otvaranja ili zatvaranja vrata frižidera, može se čuti zvuk šištanja.

Dodatak

Bezbednosna uputstva

- Za najefikasnije korišćenje energije, sve unutrašnje delove kao što su korpe, fioke, police i fioka za led držite na mestima koja je za to predvideo proizvođač.
- Nije predviđeno da se ovaj frižider koristi kao ugrađeni aparat.

Uputstva za instaliranje

Za frižidere sa klimatskom klasom

U zavisnosti od klimatske klase, predviđeno je da se ovaj frižider koristi u temperaturnom opsegu okruženja koji je naveden u sledećoj tabeli.

Klimatska klasa se može pronaći na natpisnoj pločici. Uređaj možda neće raditi ispravno na temperaturama van određenog opsega.

Klimatska klasa se može pronaći na oznaci u unutrašnjosti frižidera

Efektivni temperaturni opseg

Frižider je dizajniran za normalan rad u temperaturnom opsegu naznačenom za njegovu klasu.

Klasa	Simbol	Opseg temperature okoline (°C)	
		IEC 62552 (ISO 15502)	ISO 8561
Prošireno umerena	SN	+10 do +32	+10 do +32
Umerena	N	+16 do +32	+16 do +32
Subtropska	ST	+16 do +38	+18 do +38
Tropska	T	+16 do +43	+18 do +43

NAPOMENA

Na rashladni učinak i potrošnju energije frižidera može uticati temperatura okoline, učestalost otvaranja vrata i lokacija frižidera. Preporučujemo da prikladno prilagodite temperaturna podešavanja.

Uputstvo o temperaturi

Preporučena temperatura

Optimalno podešavanje temperature za čuvanje hrane:

- Frižider: 3 °C
- Zamrzivač: -19 °C
- Frižider sa konverzijom zamrzivača: 3 °C

NAPOMENA

Optimalno podešavanje temperature pojedinačnih odeljaka zavisi od temperature okoline. Temperatura iznad optimalne zasniva se na temperaturi okoline od 25 °C.

Brzo hlađenje

Brzo hlađenje ubrzava proces hlađenja pri maksimalnoj brzini ventilatora. Frižider neprekidno i punom brzinom radi dva i po sata, a zatim se vraća na prethodnu temperaturu.

Brzo zamrzavanje

Brzo zamrzavanje ubrzava proces zamrzavanja pri maksimalnoj brzini ventilatora. Zamrzivač neprekidno radi pri punoj brzini 50 časova a zatim se vraća na prethodnu temperaturu. Ako želite da zamrznete veliku količinu namirnica, aktivirajte funkciju Brzo zamrzavanje najmanje 20 časova pre stavljanja namirnica u zamrzivač.

NAPOMENA

Kada koristite ovu funkciju, potrošnja energije frižidera će se povećati. Ne zaboravite da je isključite ako vam nije potrebna i vratite prvobitna podešavanja temperature zamrzivača.

Dodatak

Kako na najbolji način očuvati svojstva hrane (samo određeni modeli)

Pokrivajte hranu da biste zadržali vlagu i sprečili upijanje mirisa druge hrane. Velike posude sa hranom (kao što su supe ili kuvana jela) podelite u manje porcije i sipajte u plitke posude pre nego što ih stavite u frižider. Velike komade mesa (ili, na primer, celo pile) pre stavljanja u frižider podelite na manje komade ili stavite u plitke posude.

Smeštanje hrane

Police	Police treba prilagoditi kako bi odgovarale različitim vrstama ambalaže.
Specijalizovani odeljak (samo određeni modeli)	Zatvorene fiokke za voće i povrće omogućavaju optimalno okruženje za čuvanje ovih namirnica. Za povrće su potrebni uslovi povećane vlažnosti, a za voće uslovi smanjene vlažnosti. Fiokke su opremljene kontrolnim uređajima za upravljanje nivoom vlažnosti. (*Zavisno od modela i opcija) Fioka za meso sa podešavanjem temperature znatno produžava vreme čuvanja mesa i sireva.
Držanje hrane na vratima	Na vratima nemojte čuvati kvarljivu robu. Jaja treba držati u kartonskoj kutiji na polici. Temperatura u kutijama na vratima promenljivija je nego u unutrašnjosti frižidera. Nemojte prečesto otvarati vrata.
Odeljak zamrzivača	U odeljku zamrzivača možete držati zamrznutu hranu, praviti kockice leda ili zamrzavati svežu hranu.

NAPOMENA

Zamrzavajte isključivo svežu i neoštećenu hranu. Hranu koja se zamrzava udaljite od već zamrznute hrane. Da hrana ne bi izgubila ukus, odnosno da se ne bi osušila, smestite je u hermetički zatvorene posude.

Tabela sa podacima o čuvanju proizvoda u frižideru i zamrzivaču

Očuvanje svežine proizvoda zavisi od temperature i izlaganja vlazi. Budući da rokovi trajanja ne predstavljaju smernice za bezbedno korišćenje proizvoda, pratite sledeće savete u tabeli.

Mlečni proizvodi

Proizvod	Frižider	Zamrzivač
Mleko	1 nedelja	1 mesec
Maslac	2 nedelje	12 meseci
Sladoled	-	2-3 nedelje
Prirodni sir	1 mesec	4-6 meseci
Krem sir	2 nedelje	Ne preporučuje se
Jogurt	1 mesec	-

Meso

Proizvod	Frižider	Zamrzivač
Sveže pečenje, odresci, šnicle	3-4 dana	2-3 meseca
Sveže mleveno ili isečeno meso	1-2 dana	3-4 meseca
Slanina	7 dana	1 mesec
Sveže kobasice (svinjske, goveđe, ćureće itd.)	1-2 dana	1-2 meseca

Živina/jaja

Proizvod	Frižider	Zamrzivač
Sveže živinsko meso	2 dana	6-8 meseci
Salata od živinskog mesa	1 dan	-
Jaja, sveža u ljusci	2-4 nedelje	Ne preporučuje se

Dodatak

Riba / morski plodovi

Proizvod	Frižider	Zamrzivač
Sveža riba	1-2 dana	3-6 meseci
Termički obradena riba	3-4 dana	1 mesec
Salata od ribe	1 dan	Ne preporučuje se
Sušena ili ukiseljena riba	3-4 nedelje	-

Voće

Proizvod	Frižider	Zamrzivač
Jabuke	1 mesec	-
Breskva	2-3 nedelje	-
Ananas	1 nedelja	-
Ostalo sveže voće	3-5 dana	9-12 meseci

Povrće

Proizvod	Frižider	Zamrzivač
Špargla	2-3 dana	-
Brokoli, prokelj, grašak, pečurke	3-5 dana	-
Kupus, karfiol, celer, krastavac, zelena salata	1 nedelja	-
Šargarepa, repa, rotkva	2 nedelje	-

Informacije o modelu i naručivanju rezervnih delova

Informacije o modelu

Za pristup EPREL registraciji modela:

1. Posetite veb lokaciju <https://eprel.ec.europa.eu>
2. Pročitajte identifikator modela sa energetske oznake proizvoda i upišite ga u polje za pretragu
3. Prikazane su informacije o energetskom označavanju modela

Informacije o delovima

- Minimalni period u kome su dostupni delovi neophodni za popravku uređaja
 - 7 godina za termostate, senzore temperature, štampane ploče i svetlosne izvore, ručke za vrata, šarke za vrata, fioke, korpe (kutije ili fioke)
 - 10 godina za zaptivne gume za vrata
- Minimalno trajanje garancije za frižider koju daje proizvođač iznosi 24 meseca.
- Odgovarajuće informacije o naručivanju rezervnih delova, direktno ili preko drugih kanala koje je obezbedio proizvođač, uvoznik ili ovlašćeni predstavnik
- Informacije o profesionalnoj popravci potražite na veb lokaciji <http://samsung.com/support>.
Korisnički priručnik za servisiranje potražite na veb lokaciji <http://samsung.com/support>.

Beleška

Beleška

Oznake energetske efikasnosti sa rasponom od A do G i odvojenom specifikacijom su važeće u zemljama koje su usvojile propise Evropske Unije koji se odnose na oznake energetske efikasnosti.

Kontaktirajte Samsung

Ukoliko imate pitanja ili komentare vezane za Samsung proizvode, molimo Vas kontaktirajte Samsung korisnički centar

Zemlja	Kontaktni centar	Veb lokacija
BOSNIA	055 233 999	www.samsung.com/ba/support
North Macedonia	023 207 777	www.samsung.com/mk/support
MONTENEGRO	020 405 888	www.samsung.com/support
SERBIA	011 321 6899	www.samsung.com/rs/support
Kosovo	0800 10 10 1	www.samsung.com/support
ALBANIA	045 620 202	www.samsung.com/al/support



DA68-04277X-00

Ovaj dokument je originalno proizveden i objavljen od strane proizvođača, brenda Samsung, i preuzet je sa njihove zvanične stranice. S obzirom na ovu činjenicu, Tehnoteka ističe da ne preuzima odgovornost za tačnost, celovitost ili pouzdanost informacija, podataka, mišljenja, saveta ili izjava sadržanih u ovom dokumentu.

Napominjemo da Tehnoteka nema ovlašćenje da izvrši bilo kakve izmene ili dopune na ovom dokumentu, stoga nismo odgovorni za eventualne greške, propuste ili netačnosti koje se mogu naći unutar njega. Tehnoteka ne odgovara za štetu nanесenu korisnicima pri upotrebi netačnih podataka. Ukoliko imate dodatna pitanja o proizvodu, ljubazno vas molimo da kontaktirate direktno proizvođača kako biste dobili sve detaljne informacije.

Za najnovije informacije o ceni, dostupnim akcijama i tehničkim karakteristikama proizvoda koji se pominje u ovom dokumentu, molimo posetite našu stranicu klikom na sledeći link:

<https://tehnoteka.rs/p/samsung-side-by-side-frizider-rs68a8840b1ef-akcija-cena/>