

Uputstvo za upotrebu

GORENJE sokovnik JC4800VWY

gorenje



Tehnoteka je online destinacija za upoređivanje cena i karakteristika bele tehnike, potrošačke elektronike i IT uređaja kod trgovinskih lanaca i internet prodavnica u Srbiji. Naša stranica vam omogućava da istražite najnovije informacije, detaljne karakteristike i konkurentne cene proizvoda.

Posetite nas i uživajte u ekskluzivnom iskustvu pametne kupovine klikom na link:

<https://tehnoteka.rs/p/gorenje-sokovnik-jc4800vwy-akcija-cena/>

gorenje

Sokovnik

Sokovnik

Sokovnik

Juicer

Sokowirówka

Storcător

Odšťavovač

Gyümölcscentrifuga

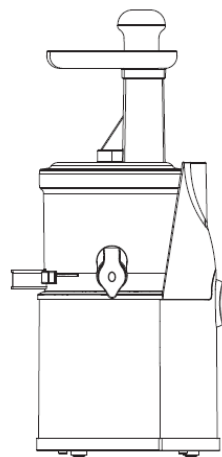
Соковыжималка

Сокоизстисквачка

Соковыжималка

Упатства за употреба

Návod k obsluze



JC4800VWY

vitaway

Navodila za uporabo SI

Upute za uporabu HR

Uputstvo za upotrebu SRB-MNE

Instruction manual GB

Instrukcja obsługi PL

Manual de utilizare RO

Návod na obsluhu SK

Használati utasítás HU

Інструкція з експлуатації UA

Инструкции за употреба BG

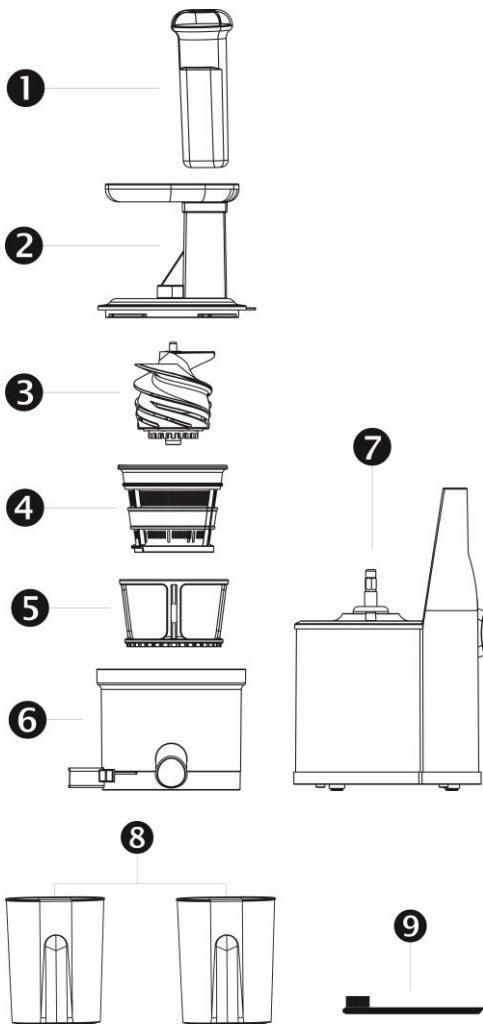
Руководство по эксплуатации RUS

Упатства за употреба MKD

Návod k obsluze CS

Udhëzime për përdorim AL

Splošen opis:



1. Potiskalo
2. Pokrov
3. Polž
4. Filter
5. Čistilne ščetke
6. Zbirnik za sok
7. Motorna enota
8. Posode za goščo in sok (2)
9. Ščetka za čiščenje

Pomembno:

Pred uporabo aparata natančno preberite uporabniški priročnik in ga shranite za poznejšo uporabo.

Nevarnost

Motorne enote ne potaplajte v vodo ali katerokoli drugo tekočino ter je ne spirajte pod pipo.

Opozorilo

Praden aparat priključite na električno omrežje, preverite, ali na podstavku aparata navedena napetost ustreza napetosti lokalnega električnega omrežja.

Aparata ne uporabljajte, če je poškodovan vtikač, kabel ali katera druga komponenta.

Poškodovani omrežni kabel sme zamenjati le podjetje Gorenje, Gorenjev pooblaščen servis ali ustrezno usposobljeno osebje.

Aparat ni namenjen, da bi ga uporabljali otroci in osebe z zmanjšanimi fizičnimi ali psihičnimi sposobnostmi in tudi ne osebe s pomanjkljivimi izkušnjami in znanjem, razen če jih pri uporabi nadzoruje ali jim svetuje oseba, ki je odgovorna za njihovo varnost.

Otroci naj se ne igrajo z aparatom.

Aparata ne pustite delovati brez nadzora. Če na filtru opazite razpoke ali je ta na kakršenkoli način poškodovan, prenehajte z uporabo aparata in se obrnite na najbližji Gorenjev pooblaščen servis.

Med delovanjem aparata ne posegajte s prsti ali kakšnim predmetom v prostor za polnjenje. Za to lahko uporabljate le potiskalo.

Sokovnik tehta 6,5 kg, pri premikanju ali prenašanju uporabite obe roki.

Ne čistite z vodo, ki ima več kot 80°C.

Pozor: Aparat je namenjen izključno za osebno uporabo v gospodinjstvu!

Ne uporabljajte nastavkov ali delov drugih proizvajalcev, ki jih Gorenje posebej ne priporoča. V primeru uporabe tovrstnih nastavkov se garancija razveljavi.

Preden vklopite aparat poskrbite, da so vsi sestavni deli pravilno nameščeni.

Aparat uporabljajte le, če je pokrov pravilno nameščen na sokovnik.

Ne odpirajte pokrova med delovanjem aparata. Poskrbite, da bo motorna enota med delovanjem suha.

Pri iztiskanju soka iz večjih količin sadja ne uporabljajte sokovnika neprekinjeno več kot 10 minut, po opravljenem iztiskanju pa pustite sokovnik, da se ohladi.

Po uporabi aparat vedno izklopite iz omrežne vtičnice.

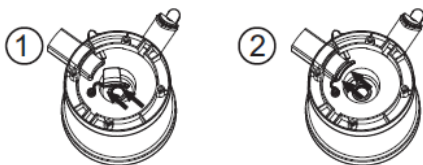
Ta oprema je označena v skladu z evropsko smernico 2012/19/EU o odpadni električni in elektronski opremi (*Waste Electrical and Electronic Equipment – WEEE*). Smernica opredeljuje zahteve za zbiranje in ravnanje z odpadno električno in elektronsko opremo, ki veljajo v celotni Evropski Uniji.

Raven hrupa: Lc < 70 dB (A)

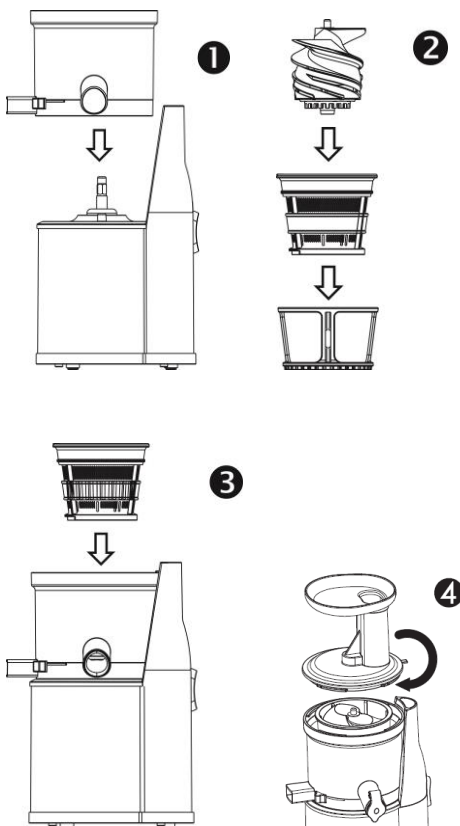
Priprava za uporabo:

Sperite snemljive dele (oglejte si poglavje "Čiščenje").

Na spodnji strani zbiralnika za sok se nahaja gumijast zatič. Pred uporabo sokovnika je potrebno zatič namestiti kot prikazuje slika.



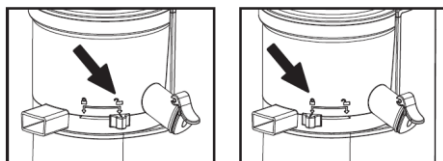
Navodila za sestavljanje in razstavljanje:



Za razstavljanje uporabite obratni vrstni red.

Uporaba aparata:

Sokovnik omogoča nastavitve količine sadne pulpe v soku. Količina pulpe se nastavi kot je prikazano na spodnji sliki.



Manj.....Pulpe.....Več

Stikalo ima tri položaje



1. ON - zažene se motor, iz sadja se stiska sok.
2. REV – motor se vrti nazaj, uporabite takrat ko sestavine zagostijo polža. Z vrtenje se polž sprosti.
3. OFF – položaj stikala na sredini. Motor se ugasne

Temeljito operite vse sestavine pred pričetkom izdelave soka.

Sestavine narežite na manjše kose.

V primeru, da je sadje potrebno potisniti do polža uporabite potiskalo. Trde koščice je potrebno odstraniti.

Po končani uporabi izklopite aparat in ga izključite iz omrežne vtičnice.

S stikalom upravljajte samo s suhimi rokami.

Z potiskalom se sadje potiska nežno. V nasprotnem primeru se lahko poškodujeta tako polž kot tudi filter.

Nasveti:

Uporabljajte sveže sadje in zelenjavo, ker vsebujeta več soka. Še posebej primerni za obdelavo v sokovniku so ananas, pesa, stebila zelene, jabolka, kumare, korenje, špinača, melone, paradižniki, granatna jabolka, pomaranče in grozdje.

Tankih lupin ni treba odstranjevati. Odstraniti morate samo debelejšje lupine, na primer s pomaranč, ananasa in surove pese. Prav tako odstranite belo kožico citrusov, ker je grenkega okusa.

Pri pripravi jabolčnega soka morate vedeti, da je gostota jabolčnega soka odvisna od vrste izbranih jabolk. Bolj kot je jabolko sočno, redkejši bo sok. Izberite takšna jabolka, iz katerih lahko pridobite sok po vašem okusu.

Jabolčni sok zelo hitro porjavi. Ta proces lahko upočasnite tako, da soku dodate nekaj kapljic limoninega soka.

Sadje, ki vsebuje škrob, npr. banane, papaje, avokado, fige in mango, ni primerno za obdelavo v sokovniku. Za obdelavo teh vrst sadja uporabite kuhinjski strojček (sekljalnik, multipraktik, nastavni mešalnik, mešalnik ali palični mešalnik).

V sokovniku lahko obdelate tudi peclje in liste, od npr. zelene solate.

Sok popijte takoj, ko ga iztisnete. Če ga boste za nekaj časa pustili stati na zraku, bo sok izgubil svoj okus in hranljivo vrednost.

Čiščenje:

Aparata ne čistite s čistilnimi gobiciami, jedkimi čistili ali agresivnimi tekočinami, kot so alkohol, bencin ali aceton.

Čiščenje aparata je lažje, če ga izvedete takoj po uporabi.

Stikalo postavite v položaj OFF in ga izključite iz omrežne vtičnice.

Aparat razstavite v obratnem vrstnem redu kot ste ga sestavili.

Vse dele temeljito očistite s priloženo ščetko.

Ne porablajte kovinskih pripomočkov za čiščenje. Le ti lahko poškodujejo napravo.

Za čiščenje ne uporabljajte pomivalnega stroja.

Okolje:

Aparata po preteku življenjske dobe ne odvrzite skupaj z običajnimi gospodinjstvi odpadki, temveč ga odložite na uradnem zbirnem mestu za recikliranje. Tako pripomorete k ohranitvi okolja.

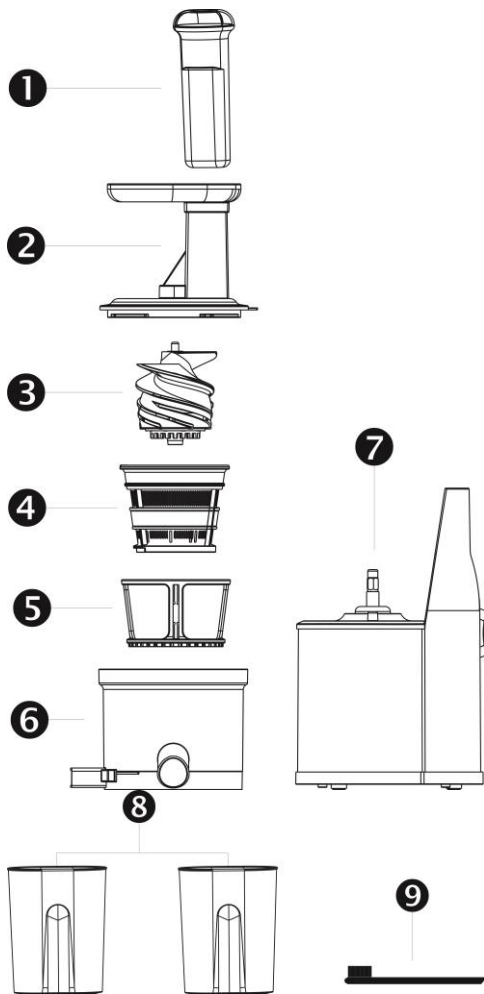
Garancija in servis:

Za informacije ali v primeru težav obiščite Gorenjevo spletno stran na naslovu www.gorenje.com oziroma se obrnite na Gorenjev center za pomoč uporabnikom v vaši državi (telefonsko številko najdete v vaši mednarodnem garancijskem listu). Če v vaši državi takšnega centra ni, se obrnite na lokalnega Gorenjevega prodajalca ali Gorenjev oddelek za male gospodinjstve aparate in aparate za osebno nego

GORENJE
VAM ŽELI OBILO ZADOVOLJSTVA
PRI UPORABI VAŠEGA APARATA!

Pridržujemo si pravico do sprememb!

Opći opis



1. Potiskivač
2. Poklopac
3. Pužna osovina
4. Filter
5. Četke za čišćenje
6. Posuda za sok
7. Pogonska jedinica
8. Posude za kašu i sok (2)
9. Četke za čišćenje

Važno

Prije korištenja aparata pažljivo pročitajte ove upute za korištenje i spremite ih za buduće potrebe.

Opasnost

Pogonski motor nikada nemojte uranjati u vodu ili neku drugu tekućinu i nemojte ga ispirati pod vodom.

Upozorenje

Prije priključivanja aparata provjerite odgovara li mrežni napon naveden na podnožju aparata naponu lokalne mreže.

Nemojte koristiti aparat ako je oštećen mrežni kabel, utikač ili neki drugi dio. Ako se kabel za napajanje ošteti, mora ga zamijeniti tvrtka Gorenje, ovlaštenu Gorenje servisni centar ili neka druga kvalificirana osoba kako bi se izbjegle potencijalno opasne situacije.

Ovaj aparat nije namijenjen osobama (uključujući djecu) sa smanjenim fizičkim ili mentalnim sposobnostima niti osobama koje nemaju dovoljno iskustva i znanja, osim ako im je osoba odgovorna za njihovu sigurnost dala dopuštenje ili ih uputila u korištenje aparata.

Malu djecu potrebno je nadzirati kako se ne bi igrala s aparatom.

Aparat nikada ne smije raditi bez nadzora.

Ako primijetite pukotine na filteru ili ako je filter na bilo koji način oštećen, prestanite koristiti aparat i obratite se najbližem Gorenje servisnom centru.

U otvor za umetanje nikada ne gurajte prste ili predmete dok aparat radi. Za tu namjenu koristite samo potiskivač.

Težina (masa) sokovnika je 6,5 kg, stoga za pomicanje ili prijenos koristite obje ruke.

Uređaj nemojte čistiti vodom toplijom od 80°C.
Razina buke: Lc < 70 dB (A)

Upozorenje: Ovaj aparat namijenjen je isključivo uporabi u kućanstvu.

Nemojte nikada koristiti dodatke ili dijelove drugih proizvođača ili proizvođača koje tvrtka Gorenje nije izričito preporučila. Ako koristite takve dodatke ili dijelove, vaše jamstvo prestaje vrijediti.

Prije uključivanja sokovnika provjerite jesu li svi dijelovi ispravno pričvršćeni.

Uređaj koristite samo ako je poklopac pravilno stavljen na sokovnik.

Tijekom rada uređaja nemojte otvarati poklopac.

Ako cijedite velike količine, aparat ne smije raditi dulje od 10 minuta bez prekida, a zatim sokovnik trebate ostaviti da se ohladi

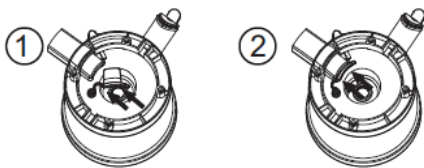
Nakon korištenja aparat isključite iz struje.

Ovaj aparat označen je u skladu s Evropskom Direktivom 2012/19/EU u vezi otpadne električne i elektronske opreme (*Waste Electrical and Electronic Equipment - engl. skraćena WEEE*). Te smernice opredeljuju zahteve koji se primenjuju u celokupnoj Evropskoj Uniji za sakupljanje i reciklažu otpadne električne i elektronske opreme.

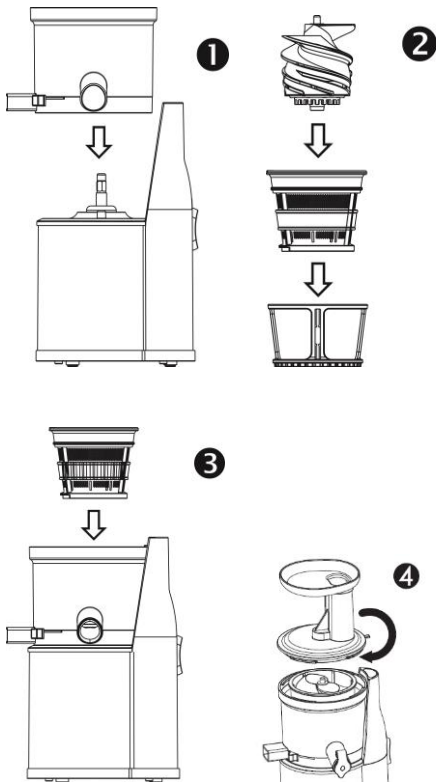
Priprema za korištenje

Operite sve odvojive dijelove (pogledajte poglavlje "Čišćenje").

Na donjoj strani posude za iscijeđeni sok nalazi se gumeni čep. Prije uporabe sokovnika, čep je potrebno postaviti kao što to prikazuje slika.



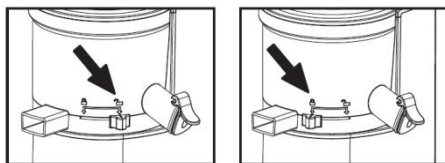
Upute za montažu i demontažu



Za rastavljanje postupite obrnutim redoslijedom.

Rukovanje uređajem

Sokovnik ima mogućnost podešavanja količine kaše u istisnutom soku. Omjer kaše možete podesiti na način, prikazan na donjoj slici.



Manje.....Kaše.....Više

Prekidač ima tri položaja



1. ON – uključuje se motor, iz voća se istiskuje sok
2. REV – motor se vrti unazad. Koristite kad se sastojci zaglave u pužnici. Okretanjem unazad pužnica se oslobađa.
3. OFF – položaj prekidača na sredini. Motor se isključuje.

Prije stavljanja u napravu, sve namirnice morate temeljito isprati pod tekućom vodom. Nakon ispiranja, namirnice stavljajte u sokovnik koristeći potiskivač.

Iz pojedinih vrsta namirnica treba odstraniti i tvrde koštice, prije no što ih počnete obrađivati.

Tvrde namirnice, kao što je na primjer mrkva, morate prije početka obrade izrezati na manje i lakše obradive komadiće.

Nakon uporabe isključite rad uređaja i iskopčajte ga iz električne instalacije. Prije dodirivanja električnog prekidača obrišite ruke da budu suhe.

Tijekom pripreme soka nemojte na silu gurati voće/povrće u napravu, jer bi time mogli oštetiti pužni (Auger) filter ili mikro (Micro-Mesh) filter.

Savjeti

Koristite svježe voće i povrće jer ono sadrži više soka. Ananas, cikla, celer, jabuke, krastavci, mrkva, špinat, dinje, rajčice, šipak, naranče i grožđe posebno su pogodni za cijedenje u sokovniku.

Nije potrebno guliti tanku kožu ili koru. Ogulite samo debelu koru, npr. naranče, ananasa i sirove cikle. Također uklonite bijelu kožicu s citrusa jer ima gorak okus.

Kod pripreme soka od jabuke nemojte zaboraviti da gustoća soka ovisi o vrsti jabuka koje koristite. Što je jabuka sočnija, to će sok biti bistriji. Odaberite vrstu jabuka kojom ćete moći dobiti sok kakav želite.

Sok od jabuke brzo će potamnjati. Tamnjenje soka možete usporiti dodavanjem nekoliko kapi limunova soka.

Voće koja sadrži škrob, poput banana, papaje, avokada, smokvi i manga nije pogodno za cijedenje u sokovniku. Za cijedenje ovog voća koristite aparat za obradu hrane, običnu miješalicu ili miješalicu s rešetkama.

Listove i stabljike, npr. salate, također možete cijediti u sokovniku.

Sok popijte odmah nakon cijedenja. Ako dugo stoji na zraku, sok će imati lošiji okus i manju nutricionističku vrijednost.

Čišćenje

Za čišćenje aparata nemojte nikada koristiti spužvice za ribanje, abrazivna sredstva za čišćenje ili agresivne tekućine poput alkohola, benzina ili acetona.

Sokovnik ćete najlakše očistiti ako to učinite odmah nakon uporabe.

Najprije isključite rad uređaja i iskopčajte ga iz električne instalacije.

Rastavite uređaj obrnutim redoslijedom od onog po kojem ste ga sastavljali!

Četkom očistite sve dijelove nakon uporabe.

Za čišćenje izbjegavajte korištenje metalnih spužvi, jer takvi agresivni materijali mogu oštetiti uređaj.

Dijelove uređaja ne smijete prati u perilici posuđa.

Podnožje nemojte prati pod tekućom vodom. Za čišćenje koristite suhu ili malo navlaženu krpu.

Zaštita okoliša

Simbol na proizvodu ili na njegovoj ambalaži označuje, da se s tim proizvodom ne smije postupiti kao s otpadom iz domaćinstva.

Umjesto toga treba biti uručen prikladnim sabirnim točkama za recikliranje električnih i električkih aparata. Ispravnim odvoženjem ovog proizvoda spriječit ćete potencijalne negativne posljedice na okoliš i zdravlje ljudi, koje bi inače mogli uzrokovati neodgovarajućim rukovanjem otpada ovog proizvoda.

Za detaljnije informacije o recikliranju ovog proizvoda molimo Vas da kontaktirate Vaš lokalni gradski ured, uslugu za odvoženje otpada iz domaćinstva ili trgovinu u kojoj ste kupili proizvod.



Jamstvo i servis

Za informacije ili u slučaju problema obratite se Centru Gorenja za pomoć korisnicima u vašoj državi (telefonski broj naći ćete u međunarodnom garancijskom listu). Ako u vašoj državi nema takvog centra, obratite se lokalnom trgovcu Gorenja, ili odjelu Gorenja za male kućanske aparate.

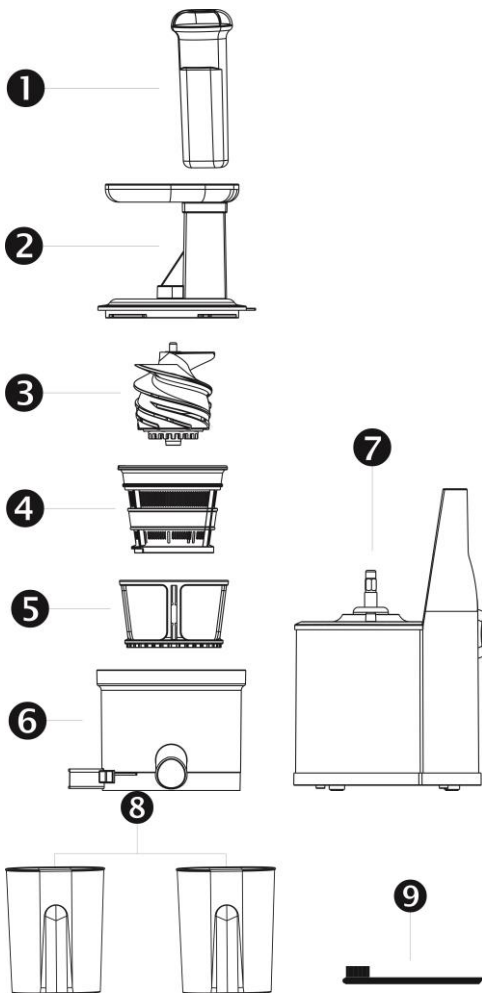
Nije za profesionalnu uporabu!

GORENJE

**VAM ŽELI PUNO ZADOVOLJSTVA
U RADU S VAŠIM APARATOM!**

Pridržavamo pravo do promjena!

Opšti opis



1. Gurač
2. Poklopac
3. Puž
4. Filter
5. Četke za čišćenje
6. Sakupljač soka
7. Pogonska jedinica
8. Sudovi za meso i sok (2)
9. Četkica za čišćenje

Važno

Pre upotrebe aparata pažljivo pročitajte ovo uputstvo i sačuvajte ga za buduće potrebe.

Opasnost

Pogonski motor nemojte potapati u vodu ili neku drugu tečnost i nemojte ga ispirati pod česmom.

Upozorenje

Pre priključenja uređaja proverite da li napon označen na donjem delu aparata odgovara naponu lokalne električne mreže.

Aparat ne smete koristiti ako su utikač, kabl ili drugi delovi oštećeni.

Ako je glavni kabl oštećen, njega uvek treba da zameni kompanija Gorenje, ovlašćeni Gorenje servis, ili na sličan način kvalifikovanih osoba, kako bi se izbegao rizik.

Ovaj aparat nije namenjen za upotrebu od strane lica (uključujući i decu) smanjenih psiho-fizičkih sposobnosti, ili lica s nedostatkom iskustva i znanja, izuzev ako su pod nadzorom lica zaduženih za njihovu bezbednost.

Deca moraju da budu pod nadzorom da se ne bi igrala sa aparatom.

Nikada ne ostavljajte uključen aparat bez nadzora.

Ako primetite bilo kakve naprsline ili oštećenja na filteru, prestanite sa korišćenjem aparata i obratite se najbližem servisnom centru kompanije Gorenje.

Dok aparat radi, nemojte gurati prste ili druge predmete u otvor za hranu. Za ovu namenu koristite isključivo potiskivač.

Težina (masa) sokovnika je 6,5 kg, stoga za pomeranje ili prenos koristite obe ruke.

Aparat ne smete čistiti vrućom vodom koja prevazilazi 80°C.

Jačina buke: Lc < 70 dB (A)

Oprez: Aparat je namenjen isključivo upotrebi u domaćinstvu.

Nikada nemojte koristiti dodatke ili delove drugih proizvođača odnosno one dodatke i delove koje kompanija Gorenje nije izričito preporučila. U slučaju upotrebe takvih dodataka ili delova, garancija prestaje da važi.

Proverite da li su svi delovi propisno montirani pre nego što uključite aparat.

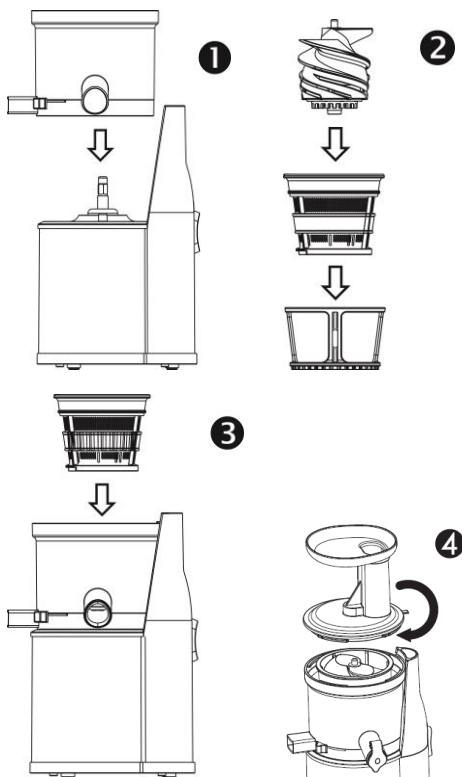
Aparat koristite samo ako je poklopac pravilno stavljen na sokovnik.

Tokom rada aparata ne smete otvarati poklopac.

Nemojte koristiti sokovnik duže od 10 minuta kada cedite veće količine čvrstih sastojaka i ostavite ga da se dovoljno ohladi nakon toga.

Aparat posle upotrebe uvek isključite iz napajanja.

Ovaj aparat označen je u skladu s Evropskom Direktivom 2012/19/EU u vezi otpadne električne i elektronske opreme (*Waste Electrical and Electronic Equipment - engl. skraćena WEEE*). Te smernice opredeljuju zahteve koji se primenjuju u celokupnoj Evropskoj Uniji za sakupljanje i reciklažu otpadne električne i elektronske opreme.

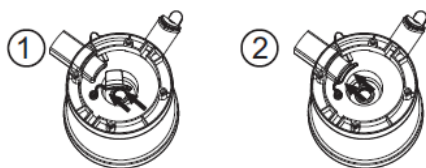


Za rastavljanje postupite obrnutim redosledom.

Pre upotrebe

Operite sve delove koji mogu da se skinu (pogledajte poglavlje "Čišćenje").

Na donjoj strani sakupljača iscedenog soka nalazi se gumeni zapušač. Pre upotrebe sokovnika, zapušač treba da se stavi kao što to prikazuje slika.



Rukovanje aparatom

Sokovnik ima mogućnost regulisanja količine kaše u istisnutom soku. Količinu te kaše možete regulisati na način, prikazan na donjoj slici.



Prekidač ima tri položaja



Upute za montažu i demontažu

1. ON – uključi se motor, iz voća se istiskuje sok
2. REV – motor se vrti unazad. Koristite kad se sastojci zaglave u pužnici. Okretanjem unazad pužnica se oslobađa.
3. OFF – položaj prekidača na sredini. Motor se isključi.

Pre stavljanja u aparat, sve namirnice treba temeljito isprati tekućom vodom. Nakon ispiranja, namirnice stavljajte u sokovnik koristeći gurač. Iz pojedinih vrsta namirnica treba ukloniti tvrđe koštice, pre nego počnete sa njihovom obradom.

Tvrđe namirnice, kao što je na primer šargarepa, treba pre početka obrade usitniti, odnosno iseći na manje i lakše obradive komadiće.

Nakon upotrebe isključite aparat i iskopčajte ga iz električne instalacije. Električni prekidač smete dodirivati samo suvim rukama.

Tokom pripreme soka nemojte na silu gurati voće/povrće u aparat, jer bi time mogli oštetiti pužni (Auger) filter ili mikro (Micro-Mesh) filter.

Saveti

Koristite sveže voće i povrće jer ono sadrži više soka. Ananas, cvekla, stabljike celera, jabuke, krastavci, šargarepa, spanać, dinje, paradajz, nar, pomorandže i grožđe su naročito pogodni za obradu pomoću sokovnika.

Ne morate da uklanjate tanke kore ili kožice. Samo debela kora, npr. kod pomorandže, ananasa i nekuvane cvekle, treba da se ukloni. Takođe uklonite bele delove citrusa, jer imaju gorak ukus.

Kada pravite sok od jabuke, imajte na umu da gustina soka zavisi od vrste jabuka koje koristite. Što je jabuka sočnija, to se sok biti ređi. Izaberite vrstu jabuka koja daje sok po vašem ukusu.

Sok od jabuke veoma brzo dobija braon boju. Da biste usporili ovaj proces dodajte nekoliko kapi limunovog soka.

Voće koje sadrži skrob, kao što su banane, papaja, avokado, smokve i mango, nije pogodno za obradu pomoću sokovnika. Koristite aparat za obradu hrane, blender ili cilindrični blender za obradu tog voća.

Lišće i peteljke od, na primer, zelene salate možete obraditi pomoću sokovnika.

Popijte sok odmah nakon ceđenja. Ako sok neko vreme bude izložen vazduhu, izgubiće na ukusu i hranljivoj vrednosti.

Čišćenje

Za čišćenje aparata nemojte koristiti jastučice za ribanje i agresivna sredstva za čišćenje niti agresivne tečnosti kao što su alkohol, benzin ili aceton.

Aparat ćete lakše očistiti ako to uradite neposredno nakon korišćenja.

Najprije isključite rad aparata i iskopčajte ga iz električne instalacije.

Rastavite uređaj obrnutim postupkom od onog po kom ste ga sastavljali!

Nakon upotrebe sve delove očistite četkom.

Za čišćenje izbegavajte korišćenje metalnih sundera, jer takvi agresivni materijali mogu oštetiti aparat.

Delove aparata ne smete prati u mašini za pranje sudova.

Podnožje nemojte prati tekućom vodom. Za čišćenje koristite suhu ili malo navlaženu krpu.

Zaštita životne sredine

Simbol na proizvodu ili na njegovoj ambalaži označava, da sa tim proizvodom ne smete postupati kao sa ostalim otpacima iz domaćinstva. Umesto toga, proizvod treba predati odgovarajućim sabirnim centrima za reciklažu elektronskih i električnih aparata.



Ispravnim odvoženjem ovog proizvoda sprečićete potencijalne negativne posledice na životnu sredinu i zdravlje ljudi, koji bi inače mogli biti ugroženi neodgovarajućim rukovanjem otpadom ovog proizvoda. Za dobijanje detaljnih informacija o tretmanu, odbacivanju i ponovnom korišćenju ovog proizvoda, stupite u kontakt sa prikladnim lokalnim ustanovama, službom za sakupljanje kućnog otpada ili sa prodavnicom u kojoj ste kupili ovaj proizvod.

Garancija i servis

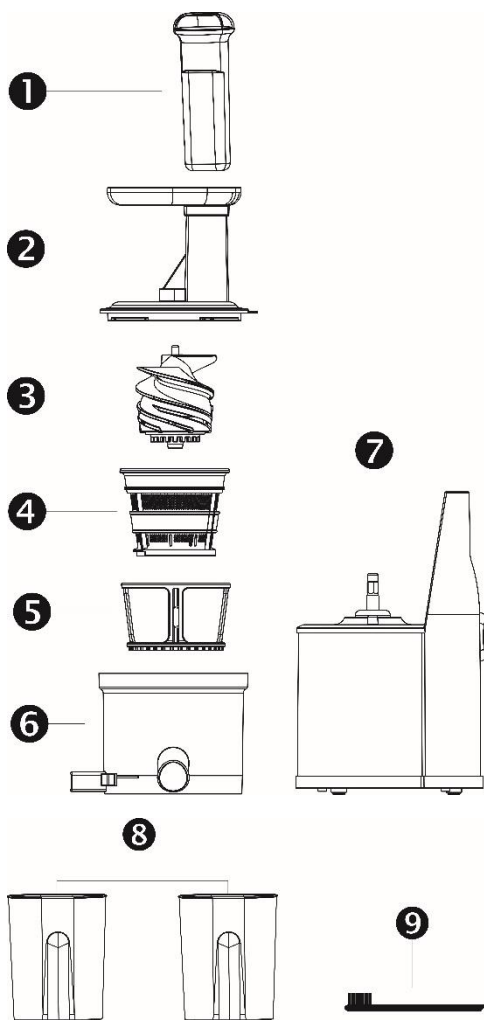
Za informacije ili u slučaju problema obratite se Centru Gorenja za pomoć korisnicima u vašoj državi (telefonski broj naći ćete u međunarodnom garantnom listu). Ako u vašoj državi nema takvog centra, obratite se lokalnom prodavcu Gorenja, ili odeljenju Gorenja za male kućanske aparate.

Nije za komercijalnu upotrebu!

**GORENJE
VAM ŽELI MNOGO ZADOVOLJSTVA
U RADU S VAŠIM APARATOM!**

Pridržavamo pravo na promene!

General description



1. Pusher
2. Hopper
3. Squeezing screw
4. Strainer
5. Spining brush
6. Bowl
7. Base
8. Pulp and juice container (2)
9. Cleaning brush

Important

Read this user manual carefully before you use the appliance and save it for future reference.

Danger

Do not immerse the motor unit in water or any other liquid, nor rinse it under the tap.

Warning

Check if the voltage indicated on the base of the appliance corresponds to the local mains voltage before you connect the appliance.

Do not use the appliance if the plug, the mains cord or other components are damaged.

If the mains cord is damaged, you must have it replaced by Gorenje, a service centre authorised by Gorenje or similarly qualified persons in order to avoid a hazard.

This appliance is not intended for use by persons (including children) with reduced physical, sensory or mental capabilities, or lack of experience and knowledge, unless they have been given supervision or instruction concerning use of the appliance by a person responsible for their safety.

Children should be supervised to ensure that they do not play with the appliance. Never let the appliance operate unattended.

If you detect cracks in the filter or if the filter is damaged in any way, do not use the appliance anymore and contact the nearest Gorenje service centre.

Never reach into the feeding tube with your fingers or any object while the appliance is running.

Only use the pusher for this purpose.

The base weights 6.5 kg, please lift the unit with two hands.

Do not rinse with water that is warmer than 80°C

Noise level: Lc < 70 dB (A)

Caution: This appliance is intended for household use only.

Never use any accessories or parts from other manufacturers or that Gorenje does not specifically recommend. If you use such accessories or parts, your guarantee becomes invalid.

Make sure all parts are correctly mounted before you switch on the appliance.

Do not disassemble while operating.

Keep the base dried at all times.

Do not operate the juicer for more than 10 minutes at a time when you juice heavy loads and let it cool down sufficiently afterwards. None of the recipes in this user manual constitute heavy loads. Do not use the appliance if the rotating sieve or the protecting cover is damaged or has visible cracks.

Always unplug the appliance after use.

Never connect this appliance to an external timer switch or remote control system in order to avoid a hazardous situation.

This appliance is marked according to the European directive 2012/19/Eu on Waste Electrical and Electronic Equipment (WEEE). This guideline is the frame of a European-wide validity of return and recycling on Waste Electrical and Electronic Equipment.

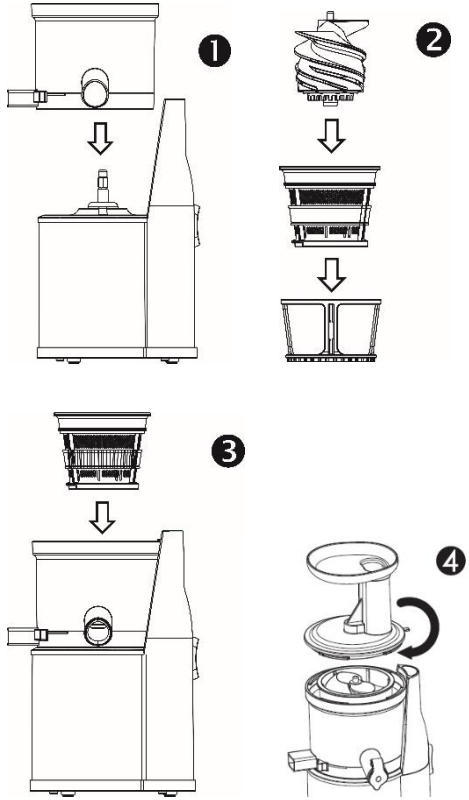
Preparing for use

Wash all detachable parts (see chapter 'Cleaning').

Underneath the bowl, there is a rubber pad which allows all the juice to only discharge from the juice ejection. Before you start making juice rubber pad should be placed as shown on the picture.



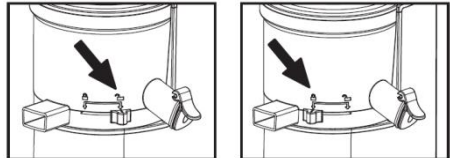
Assembly and disassembly instruction



For disassembly use reverse order.

Using the appliance

The juicer allows us to adjust the amount of pulp inside the juice. The amount of pulp can be set as shown on the picture below.



Less.....Pulp.....More

The machine has three(3) settings



1. ON – Starts motor: starts making juice
2. REV – is reverse. Only when something is stuck and you need to unclog.
3. OFF – is at center position. This allow the machine to turn off.

Please rinse everything thoroughly before putting into the machine. After rinsing, put material into the machine using pusher.
Please remove any hard seeds before using.

Please cut or split any hard materials such as carrot into thin slices before inputting into the machine.

After using, turn off and unplug the machine.
Please dry your hands before touching the power switch.

Do not force in the fruits during juicing to prevent damage to the Auger and Micro-Mesh Filter

Tips

Use fresh fruit and vegetables, as they contain more juice. Pineapples, beetroots, celery stalks, apples, cucumbers, carrots, spinach, melons, tomatoes, pomegranates, oranges and grapes are particularly suitable for processing in the juicer. You do not have to remove thin peels or skins. Only remove thick peels, e.g. those of oranges, pineapples and uncooked beetroots. Also remove the white pith of citrus fruits because it has a bitter taste.

When you prepare apple juice, remember that the thickness of the apple juice depends on the kind of apple you use. The juicier the apple, the thinner the juice. Choose a kind of apple that produces the type of juice you prefer.

Apple juice turns brown very quickly. To slow down this process, add a few drops of lemon juice. Fruits that contain starch, such as bananas, papayas, avocados, figs and mangoes are not suitable for processing in the juicer. Use a food processor, blender or bar blender to process these fruits.

Leaves and leaf stalks of e.g. lettuce can also be processed in the juicer.

Drink the juice immediately after you have extracted it. If it is exposed to air for some time, the juice loses its taste and nutritional value.

Cleaning

Never use scouring pads, abrasive cleaning agents or aggressive liquids such as alcohol, petrol or acetone to clean the appliance.

The appliance is easier to clean if you do so immediately after use.

Turn off and unplug the machine
Disassemble the machine in reverse assembly order!

Use the brush to clean thoroughly after operating.

Do not use metal sponge to clean, it will damage the machine.

Do not use dishwasher to clean.

Do not rinse the base with direct water, use dry towel or wet towel to clean.

Environment

Do not throw away the appliance with the normal household waste at the end of its life, but hand it in at an official collection point for recycling. By doing this, you help to preserve the environment.

Guarantee & service

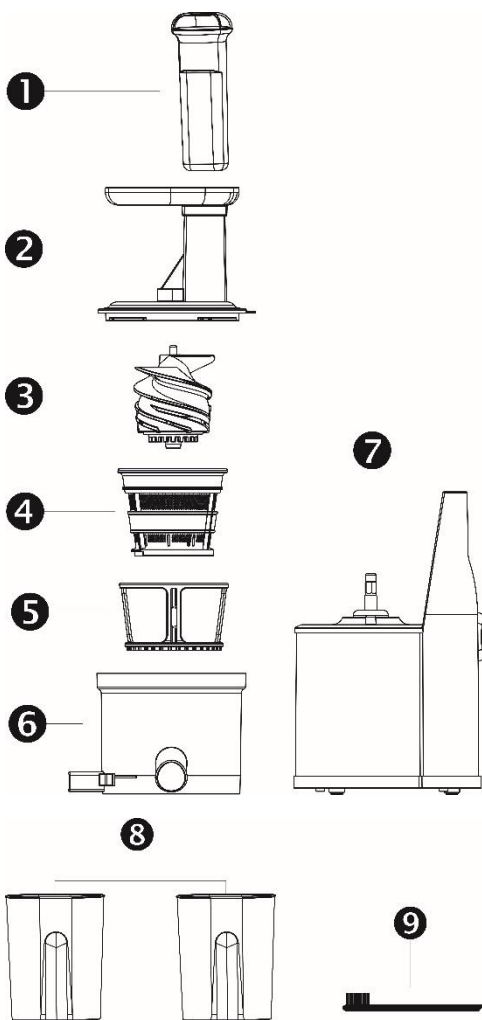
If you need information or if you have a problem, please contact the Gorenje Customer Care Centre in your country (you find its phone number in the worldwide guarantee leaflet). If there is no Customer Care Centre in your country, go to your local Gorenje dealer or contact the Service department of Gorenje domestic appliances.

For personal use only!

**GORENJE
WISHES YOU A LOT OF PLEASURE
WHEN USING YOUR APPLIANCE**

We reserve the right to any modifications!

Opis ogólny



1. Popychacz
2. Pojemnik zsypowy
3. Śruba wyciskająca
4. Cedzak
5. Szczotka czyszcząca
6. Naczynie
7. Podstawa
8. Pojemnik na mięs i sok (2)
9. Szczotka do czyszczenia

Ważne

Przed pierwszym użyciem urządzenia zapoznaj się dokładnie z jego instrukcją obsługi i zachowaj ją na wypadek konieczności użycia w przyszłości.

Niebezpieczeństwo

Nie zanurzaj części silnikowej urządzenia w wodzie ani innym płynie. Nie opłukuj jej pod bieżącą wodą.

Ostrzeżenie

Przed podłączeniem urządzenia upewnij się, czy napięcie podane na podstawie urządzenia jest zgodne z napięciem w sieci elektrycznej.

Nie korzystaj z urządzenia, jeśli jego wtyczka, przewód sieciowy lub inne elementy składowe są uszkodzone. Ze względów bezpieczeństwa wymianę uszkodzonego przewodu sieciowego należy zlecić autoryzowanemu centrum serwisowemu firmy Gorenje lub odpowiednio wykwalifikowanej osobie. Urządzenie nie jest przeznaczone do użytku przez osoby (w tym dzieci) z ograniczonymi zdolnościami fizycznymi, sensorycznymi lub umysłowymi, a także nieposiadające wiedzy lub doświadczenia w użytkowaniu tego typu urządzeń, chyba że będą one nadzorowane lub zostaną poinstruowane na temat korzystania z tego urządzenia przez opiekuna. Nie pozwalaj dzieciom bawić się urządzeniem. Nigdy nie zostawiaj włączonego urządzenia bez nadzoru. Jeśli zauważysz, że filtr jest popękany lub w inny sposób uszkodzony, nie korzystaj z urządzenia i skontaktuj się z najbliższym centrum serwisowym firmy Gorenje. Nie wkładaj palców ani żadnych przedmiotów do otworu na produkty podczas pracy urządzenia. Do otworu można wkładać jedynie popychacz.

Wyciskarka soku waży 6,5 kg, podczas przesuwania lub przenoszenia jej należy używać obu rąk.

Nie należy czyścić wodą o temperaturze powyżej 80 °C.

Poziom hałasu: Lc < 70 dB (A)

Uwaga: Urządzenie to jest przeznaczone wyłącznie do użytku domowego.

Nigdy nie używaj akcesoriów ani części zamiennych innych producentów ani takich, które nie są zalecane przez firmę Gorenje. W przypadku użycia takich akcesoriów lub części, gwarancja traci ważność.

Przed włączeniem urządzenia sprawdź, czy wszystkie części są prawidłowo zamontowane. Urządzenia należy używać jedynie wtedy, gdy komora wsadowa jest prawidłowo umieszczona na wyciskarce soku.

Nie należy otwierać komory wsadowej podczas działania urządzenia.

Podczas wyciskania soku z dużej ilości owoców lub warzyw nie włączaj sokowirówki na dłużej niż 10 minut, a po tym czasie odczekaj, aż urządzenie ostygnie.

Zawsze po zakończeniu korzystania z urządzenia wyjmij wtyczkę z gniazdka elektrycznego.

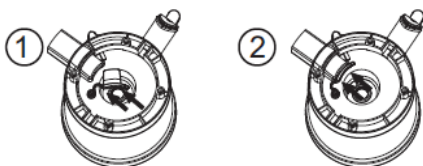
W celu uniknięcia niebezpiecznych sytuacji nie podłączaj tego urządzenia do zewnętrznego włącznika czasowego lub układu zdalnego sterowania.

Urządzenie jest oznaczone zgodnie z dyrektywą europejską 2012/19/WE dotyczącą zużytego sprzętu elektrycznego i elektronicznego (WEEE). Dyrektywa określa obowiązujące w całej Unii Europejskiej wymagania w zakresie zbierania i zarządzania użytym sprzętem elektrycznym i elektronicznym.

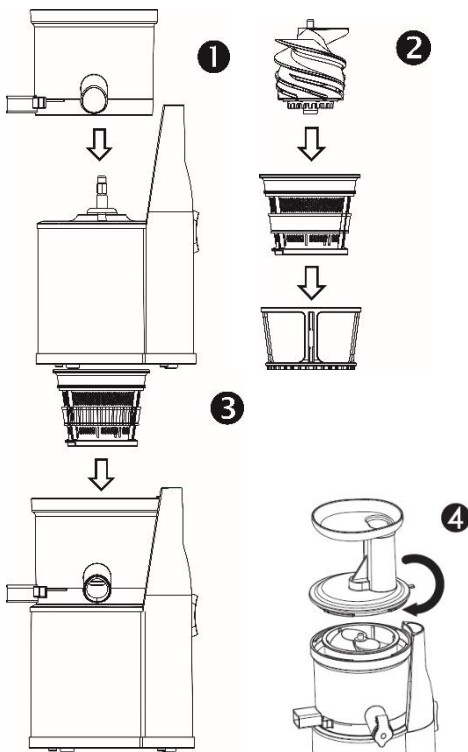
Przygotowanie do użycia

Umyj wszystkie odłączane części (patrz rozdział „Czyszczenie”).

Na spodzie pojemnika na sok znajduje się gumowa zatyczka. Przed użytkowaniem wyciskarki soku zatyczkę należy umieścić tak, jak to jest ukazane na rysunku.



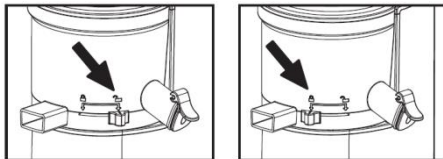
Montaż i demontaż instrukcje



Przy demontażu należy wykonać te same działania w odwrotnej kolejności.

Zasady używania

Wyciskacz do soku pozwala dostosowywać ilość miąższu w soku. Ilość tę można ustawić w sposób przedstawiony na rysunku poniżej.



Mniej.....miąższu.....więcej

Urządzenie ma 3 (słownie: trzy) ustawienia



1. ON – Uruchamia silnik: rozpoczyna wyciskanie soku
2. REV – Oznacza ruch wstecz. Tylko gdy wyciskacz się zapcha i trzeba go odblokować.
3. OFF – Znajduje się w pozycji środkowej. Umożliwia wyłączenie urządzenia.

Przed włożeniem do urządzenia wszystko dokładnie przepłukać. Po przepłukaniu wkładać materiał do wyciskacza przy użyciu popychacza. Przed użyciem usunąć twarde pestki.

Twarde materiały takie jak marchewka pociąć lub rozdzielić przed włożeniem do urządzenia na cienkie kawałki.

Po użyciu wyłączyć i odłączyć urządzenie z prądu. Przed dotknięciem wyłącznika wysuszyć ręce.

Aby uniknąć uszkodzenia krętego i siatkowego filtra, w czasie przygotowywania soku nie wciskać owoców na siłę.

Wskazówki

Używaj świeżych owoców i warzyw, gdyż zawierają one więcej soku. Szczególnie odpowiednie do wyciskania w sokowirówce są ananasy, buraki, seler naciowy, jabłka, ogórki, marchew, szpinak, melony, pomidory, granaty, pomarańcze i winogrona.

Nie musisz obierać owoców i warzyw o cienkich skórkach. Obranie jest konieczne tylko w przypadku owoców z grubą skórką, takich jak pomarańcze, ananasy i surowe buraki. Wytnij także białe włókno owoców cytrusowych z uwagi na jego gorzki smak.

Podczas przygotowywania soku z jabłek pamiętaj, że gęstość soku zależy od odmiany jabłek. Im bardziej soczyste jabłko, tym mniej gęsty sok. Wybieraj jabłka, z których można wycisnąć taki rodzaj soku, jaki lubisz.

Sok jabłkowy szybko zmienia kolor na brązowy. Możesz spowolnić ten proces, dodając do niego kilka kropel soku z cytryny.

Nie można wyciskać soku z owoców zawierających skrobię, takich jak banany, papaje, awokado, figi i mango. Użyj robota kuchennego lub blendera, aby zmiksować te owoce.

W sokowirówce można wyciskać także liście i gałąbki, np. sałaty.

Pij sok natychmiast po wyciśnięciu. Jeśli sok będzie przez jakiś czas wystawiony na działanie powietrza, straci swój smak i wartości odżywcze. Aby wycisnąć maksymalną ilość soku, zawsze naciskaj popychacz powoli. Sokowirówka nie nadaje się do wyciskania soku z owoców i warzyw, które są bardzo twarde, włókniste i/lub zawierają skrobię, np. z trzciny cukrowej.

Czyszczenie

Do czyszczenia urządzenia nigdy nie używaj czyszczyków, płynnych środków ściernych ani żrących płynów, takich jak alkohol, benzyna lub aceton.

Najłatwiej jest wyczyścić urządzenie bezpośrednio po użyciu.

Wyłącz i odłącz urządzenie z prądu. Zdemontować urządzenie w kierunku odwrotnym do montażu!

Po użyciu dokładnie wyczyścić urządzenie przy użyciu szczotki.

Nie używać do czyszczenia metalowego zmywaka, ponieważ uszkodzi on urządzenie.

Nie myć urządzenia w zmywarce.

Nie płukać podstawy pod bieżącą wodą.

Używać do czyszczenia suchego lub wilgotnego ręcznika.

Ochrona środowiska

Zużytego urządzenia nie należy wyrzucać wraz z normalnymi odpadami gospodarstwa domowego — należy oddać je do punktu zbiórki surowców wtórnych w celu utylizacji.

Stosowanie się do tego zalecenia pomaga w ochronie środowiska.

Gwarancja i serwis

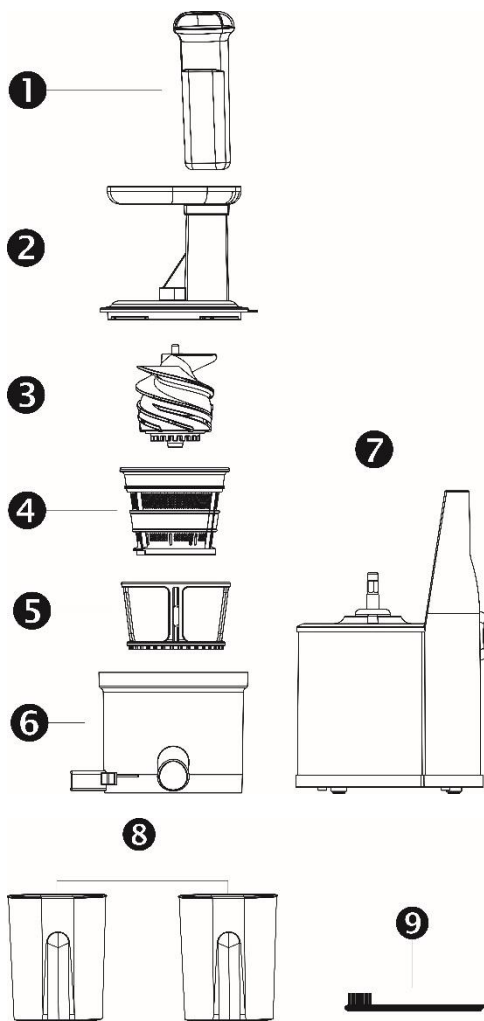
W celu uzyskania informacji lub w razie problemów z urządzeniem, zwrócić się do centrum pomocy użytkownikom Gorenja w danym państwie (numer telefonu znajduje się na międzynarodowej karcie gwarancyjnej). Jeżeli w danym kraju nie ma takiego centrum, należy zwrócić się do lokalnego sprzedawcy Gorenja lub Działu małych urządzeń AGD.

Zastrzegamy sobie prawo do zmian!

**GORENJE ŻYCHI PAŃSTWU
WIELE SATYSFAKCJI PODCZAS
UŻYTKOWANIA URZĄDZENIA**

Zastrzegamy sobie prawo do zmian!

Descriere generală



1. Dispozitiv de împingere
2. Pâlnie de alimentare
3. Șnec pentru stoarcere
4. Filtru
5. Perie rotativă
6. Bol
7. Bază
8. Recipient pentru pulpă și suc (2)
9. Perie pentru curățare

Important

Citiți cu atenție acest manual de utilizare și păstrați-l pentru consultare ulterioară.

Pericol

Nu introduceți blocul motor în apă sau în alt lichid și nici nu-l clătiți sub jet de apă.

Avertisment

Înainte de a conecta aparatul, verificați dacă tensiunea indicată sub aparat corespunde tensiunii locale. Nu folosiți aparatul dacă ștecherul, cablul de alimentare sau alte componente sunt deteriorate. În cazul în care cablul de alimentare este deteriorat, acesta trebuie înlocuit întotdeauna de Gorenje, de un centru de service autorizat de Gorenje sau de personal calificat în domeniu pentru a evita orice accident. Acest aparat nu trebuie utilizat de către persoane (inclusiv copii) care au capacități fizice, mentale sau senzoriale reduse sau sunt lipsite de experiență și cunoștințe, cu excepția cazului în care sunt supravegheați sau instruiți cu privire la utilizarea aparatului de către o persoană responsabilă pentru siguranța lor. Copiii trebuie supravegheați pentru a nu se juca cu aparatul. Nu lăsați niciodată aparatul să funcționeze nesupravegheat. Dacă depistați fisuri pe filtru sau dacă filtrul este deteriorat în orice mod, încetați utilizarea aparatului și contactați cel mai apropiat centru service Gorenje. Nu introduceți niciodată degetele sau alte obiecte în tubul de alimentare pe parcursul funcționării aparatului. În acest scop se folosește numai elementul de împingere. Baza aparatului cântărește 6.5 kg, vă rugăm să ridicați aparatului cu ambele mâini.

Nu clătiți cu apă care are o temperatură mai mare de 80°C.

Nivel de zgomot: Lc < 70 dB (A)

Atenție: Acest aparat este destinat exclusiv uzului casnic.

Nu utilizați niciodată accesorii sau componente de la alți producători sau care nu au fost recomandate special de Gorenje. Dacă utilizați astfel de accesorii sau componente, garanția dvs. devine nulă.

Verificați dacă toate componentele au fost montate corect înainte de a porni aparatul.

Nu dezamblați aparatul în timpul funcționării. Păstrați baza întotdeauna curată.

Atunci când preparați o cantitate mare de suc, nu lăsați aparatul să funcționeze mai mult de 10 de minute și lăsați-l apoi să se răcească suficient. Nici una dintre rețetele prezentate în acest manual de utilizare nu presupune solicitare intensivă. Nu îndepărtați vasul de colectare pentru pulpă în timpul funcționării aparatului.

Scoateți întotdeauna aparatul din priză după utilizare.

Nu conectați niciodată acest aparat la un ceas electronic extern sau un sistem de comandă de la distanță pentru a evita situațiile periculoase.

Acest echipament este etichetat în conformitate cu Directiva Europeană 2012/19/EC privind deșeurile de echipamente electrice și electronice – WEEE.

Directiva menționează cerințele pentru colectarea și managementul deșeurilor de echipamente electrice și electronice în vigoare în întreaga Uniune Europeană.

Pregătirea pentru utilizare

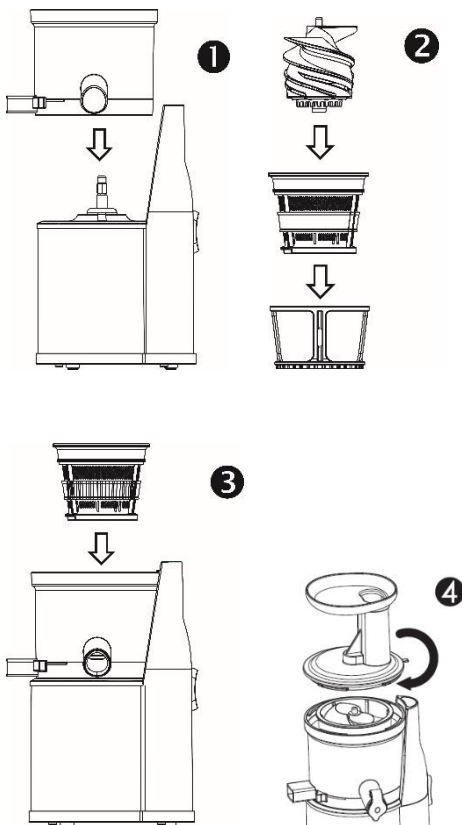
Spălați toate componentele detașabile (consultați capitolul 'Curățare').

Sub bol se află un suport din cauciuc care permite doar sucul să curgă din gura de scurgere.

Înainte de a începe să faceți suc, suportul de cauciuc ar trebui așezat ca în imagine.



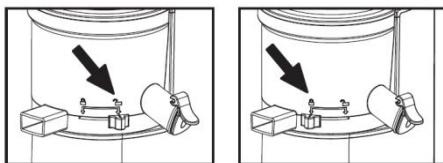
Adunarea și instrucțiuni demontarea



La dezambalare scoateți componentele în ordinea inversă enumerării lor.

Utilizarea aparatului

Storcătorul de fructe permite reglarea cantității de pulpă din suc. Cantitatea de pulpă poate fi reglată așa cum este descris în poza de mai jos.



Mai puțină...Pulpă...Mai multă

Aparatul are trei (3) setări



1. ON – Pornește motorul: pornește prepararea sucului
2. REV – este rotire în sens invers. Doar atunci când se blochează ceva și trebuie să deblocați.
3. OFF – este în poziția centrală. Aceasta permite oprirea aparatului.

Vă rugăm să clătiți totul foarte bine înainte de a introduce în aparat. După clătire, introduceți totul în aparat utilizând dispozitivul de împingere. Vă rugăm să îndepărtați semințele tari înainte de alimentare.

Vă rugăm să tăiați sau să despicăți în bucăți subțiri fructele / legumele de esență tare, cum ar fi morcovul, înainte de a le introduce în aparat.

După utilizare, opriți și scoateți aparatul din priză. Vă rugăm să vă ștergeți pe mâini înainte de a atinge butonul de alimentare cu energie electrică. Nu introduceți forțat fructele în timpul preparării sucului pentru a nu deteriora Șnecul sau Filtrul cu micro-sită.

Sugestii

Utilizați fructe și legume proaspete, deoarece acestea conțin mai mult suc. Ananasul, sfecla roșie, tulpinile de țelină, merele, castraveții, morcovii, spanacul, pepenele galben, roșiile, rodiile, portocalele și strugurii sunt foarte potriviți pentru procesare în storcătorul de fructe. Nu este necesar să îndepărtați coaja subțire. Trebuie să îndepărtați numai cojile groase, de exemplu cele de portocală, ananas sau sfeclă roșie crudă. Îndepărtați, de asemenea, pelicula albă a citricelor, deoarece are gust amar. Când preparați suc de mere, rețineți că grosimea sucului de mere depinde de soiul de măr folosit. Cu cât mărul este mai suculent, cu atât sucul va fi mai subțire. Alegeți un soi de mere care produce tipul de suc preferat de dvs.

Sucul de mere se înnegrește foarte repede. Pentru a încetini procesul, adăugați câteva picături de lămâie. Fructele care conțin amidon, precum banane, papaya, avocado, smochine sau mango nu sunt potrivite pentru procesarea în storcătorul de fructe.

Pentru a procesa astfel de fructe utilizați un robot de bucătărie sau un blender.

În storcătorul de fructe pot fi procesate, de asemenea, frunze și tulpini, de exemplu salată verde.

Consumați suc imediat după ce l-ați extras. Dacă este expus prea mult timp la aer, sucul își pierde gustul și valoarea nutritivă. Pentru a extrage o cantitate cât mai mare de suc, apăsați întotdeauna încet pe elementul de împingere.

Storcătorul nu este potrivit pentru procesarea unor fructe sau legume foarte tari și/sau fibroase/ cu amidon (de ex., trestie de zahăr).

Curățarea

Nu folosiți niciodată bureți de sârmă, agenți de curățare abrazivi sau lichide agresive cum ar fi alcoolul, benzina sau acetona pentru a curăța aparatul. Aparatul este mai ușor de curățat imediat după folosire. Opriti și decuplați aparatul de la sursa de energie electrică. Dezasamblați aparatul în ordinea inversă de asamblare! Utilizați peria pentru a curăța în întregime după utilizare. Nu folosiți burete de metal pentru curățare, deoarece veți deteriora aparatul. Nu introduceți aparatul în mașina de spălat vase. Nu clătiți baza direct cu apa, ci folosiți un prosop uscat sau un prosop umez pentru curățare.

Protecția mediului

Nu aruncați aparatul împreună cu gunoii menajer la sfârșitul duratei de funcționare, ci predați-l la un punct de colectare autorizat pentru reciclare. În acest fel, veți ajuta la protejarea mediului înconjurător.

Garanție și service

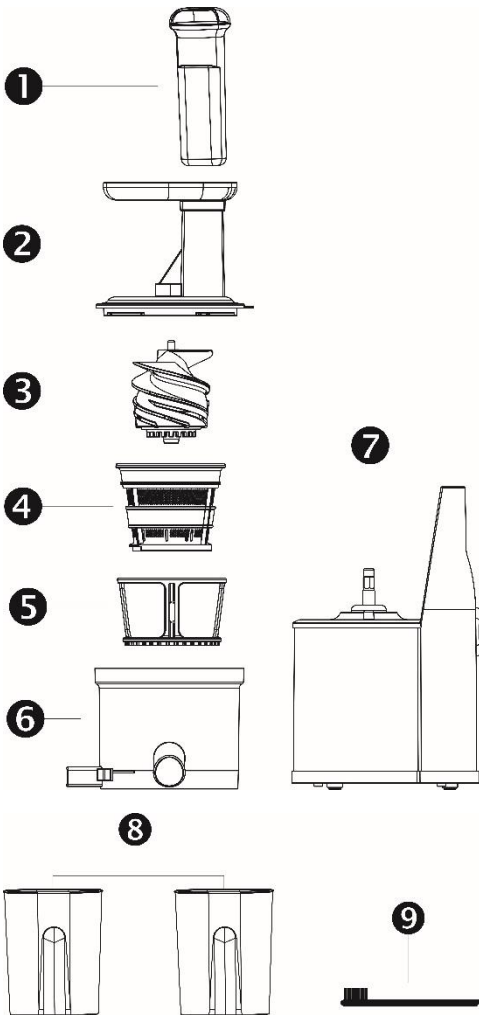
Dacă aveți nevoie de informații sau aveți o problemă, contactați Centrul Relații Clienți Gorenje din țara dumneavoastră (veți găsi numărul de telefon în broșura de garanție tradusă în mai multe limbi). Dacă nu există niciun Centru de Relații Clienți în țara dumneavoastră, mergeți la dealer-ul local Gorenje sau contactați Departamentul de Service al Aparatelor Domestice Gorenje.

Numai pentru uz personal!

**GORENJE
VĂ DOREȘTE SĂ FOLOȘIȚI PRODUSELE
NOASTRE CU MULTĂ PLĂCERE**

Ne rezervăm dreptul oricărui modificări!

Opis zariadenia



1. Posúvač
2. Násypka
3. Stláčacia špirála
4. Cedidlo
5. Rotačná kefka
6. Nádoba
7. Základňa
8. Zásobníky na šťavu a dužinu (2)
9. Čistiaca kefka

Dôležité

Pred použitím zariadenia si pozorne prečítajte tento návod na použitie a uschovajte si ho pre použitie do budúcnosti.

Nebezpečenstvo

Pohonnú jednotku neponárajte do vody ani inej kvapaliny, ani ju neoplachujte pod tečúcou vodou.

Varovanie

Pred pripojením zariadenia do siete sa presvedčite, či napätie uvedené na zariadení, je rovnaké ako napätie v miestnej sieti.

Zariadenie nepoužívajte, ak sú zástrčka, sieťový kábel alebo iné súčiastky poškodené. Zariadenie nepoužívajte, ak sú zástrčka, sieťový kábel alebo iné súčiastky poškodené.

Aby nedochádzalo k nebezpečným situáciám, poškodený sieťový kábel smie vymeniť jedine personál spoločnosti Gorenje, servisné centrum autorizované spoločnosťou Gorenje alebo iná kvalifikovaná osoba.

Toto zariadenie nesmú používať osoby (vrátane detí), ktoré majú obmedzené telesné, zmyslové alebo mentálne schopnosti alebo ktoré nemajú dostatok skúseností a znalostí, pokiaľ nie sú pod dozorom alebo im nebolo vysvetlené používanie tohto zariadenia osobou zodpovednou za ich bezpečnosť.

Deti musia byť pod dozorom, aby sa nehrali so zariadením.

Nikdy nenechávajte zariadenie zapnuté bez dozoru.

Ak vo filtri objavíte praskliny alebo ak je filter poškodený, zariadenie prestaňte používať a obráťte sa na najbližšie servisné stredisko spoločnosti Gorenje.

Kým zariadenie pracuje, nikdy nesiahajte do dávkovacej trubice prstami ani žiadnymi predmetmi.

Na tento účel používajte výhradne piest. Základňa váži 6,5 kg, prosím, dvíhajte zariadenie obidvoma rukami.

Neumývajte vodou teplejšou ako 80 °C. Deklarovaná hodnota emisie hluku je Lc < 70 dB (A).

Výstraha: Toto zariadenie je určené len na domáce použitie.

Nepoužívajte príslušenstvo iného výrobcu ako Gorenje ani príslušenstvo, ktoré spoločnosť Gorenje výslovne neodporučila. Ak takéto súčiastky použijete, záruka stratí platnosť. Pred zapnutím zariadenia sa uistite, že sú správne namontované všetky súčiastky.

Nerozoberajte prístroj počas prevádzky. Udržujte základňu po celú dobu suchú. Ak odšťavujete väčšie množstvo surovín, odšťavovač smie bez prestania pracovať maximálne 10 minút, potom ho nechajte dostatočne ochladiť. Žiaden z receptov v tomto návode nevyžaduje preťažovanie odšťavovača. Po použití vždy odpojte zariadenie zo siete.

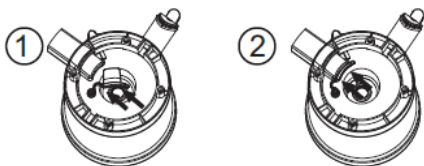
Aby nedošlo k nebezpečným situáciám, nikdy nepripájajte zariadenie k externému časovému spínaču ani diaľkovému ovládaciemu systému.

Tento spotrebič je označený v súlade s európskou smernicou 2012/19/ES o odpadových elektrických a elektronických zariadeniach – WEEE. Smernica určuje požiadavky pre zber a správu odpadových elektrických a elektronických zariadení platné v celej Európskej únii.

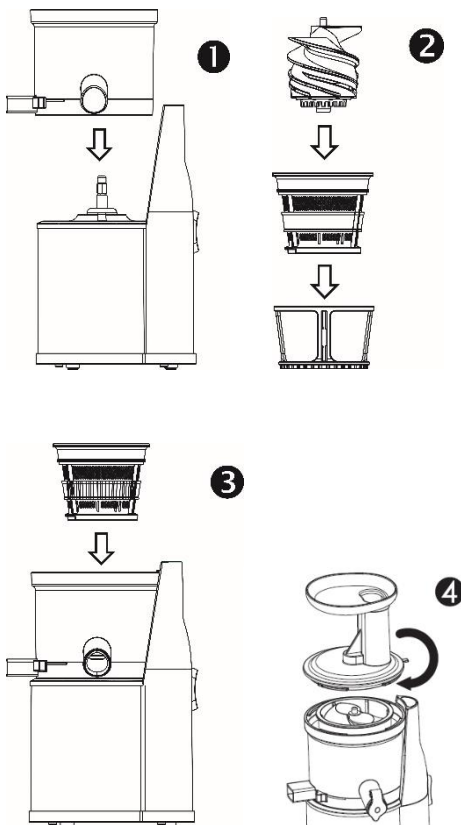
Príprava na použitie

Umyte všetky oddeliteľné diely (pozrite kapitolu „Čistenie“).

Pod nádobou sa nachádza gumová vložka, ktorá umožňuje odčerpať iba šťavu z vývodu na šťavu. Pred vyrábaním šťavy by ste mali gumovú vložku umiestniť podľa znázornenia na obrázku.



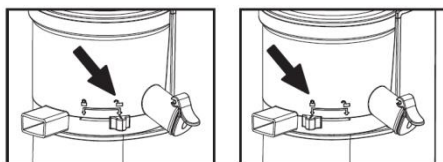
Montáž a demontáž návod



Na rozobratie použite opačný postup.

Použitie zariadenia

Odšťavovač umožňuje upraviť množstvo dužiny vo vnútri šťavy. Množstvo dužiny je možné nastaviť, ako je znázornené na obrázku nižšie.



Menej.....Dužina.....Viac

Odšťavovač má tri (3) nastavenia



1. ON – Štart motora: spustený proces odšťavovania
2. REV – je spätný chod. Použite len keď sa niečo prilepí/uviazne a potrebujete to uvoľniť.
3. OFF – je v stredovej polohe. Umožňuje vypnúť odšťavovač.

Prosím pred podávaním do odšťavovača všetko dôkladne opláchnite. Po opláchnutí vložte potravinu do odšťavovača pomocou posúvača. Prosím odstráňte všetky tvrdé časti potraviny (semená, stopky) pred použitím.

Prosím pokrájajte alebo nalámte tvrdé potraviny ako mrkva na tenšie alebo menšie kusy pred vložením do odšťavovača.

Po použití prístroj vypnite. Prosím osušte si ruky pred dotknutím sa vypínača.

Netlačte na ovocie počas odšťavovania, aby nedošlo k poškodeniu dierového a mikro sieťového filtra.

Tipy

Používajte čerstvé ovocie a zeleninu, pretože obsahuje viac šťavy. Ananás, červená repa, zelerová vňať, jablká, uhorky, mrkva, špenát, melóny, paradajky, granátové jablká, pomaranče a hrozno sú obzvlášť vhodné na spracovanie v odšťavovači.

Tenkú šupku nemusíte z ovocia oddeľovať.

Ošúpte len hrubšie šupy, napr. z pomaranča, ananásu alebo neuvarenej cvikly. Oddeľte tiež bielu blanku medzi šupkou a dužinou citrusových plodov, pretože má horkú chuť.

Keď pripravujete jablkový džús, nezabudnite, že hustota jablkového džúsu závisí od druhu jablka, ktorý použijete. Čím je jablko šťavnatejšie, tým redší džús pripravíte. Vyberte si druh jablka, ktorý Vám viac vyhovuje.

Jablkový džús veľmi rýchlo zhnedne. Tento proces spomalíte, ak do neho pridáte niekoľko kvapiek citrónovej šťavy.

Ovocie, ktoré obsahuje škrob, ako napríklad banány, papája, avokádo, figy a mango, nie je vhodné na spracovanie v odšťavovači. Na spracovanie týchto druhov ovocia použite kuchynský robot, mixér alebo ponomý mixér.

V odšťavovači môžete spracovať aj listy a byle z listovej zeleniny a ovocia, ako napr. šalátu.

Džús vypite hneď po odšťavení. Ak ho určitý čas necháte stáť na vzduchu, džús stratí chuť a nutričnú hodnotu.

Čistenie

Na čistenie zariadenia nikdy nepoužívajte drsný materiál, drsné čistiace prostriedky ani agresívne kvapaliny ako alkohol, benzín alebo acetón.

Zariadenie najľahšie očistíte ihneď po použití. Vypnite spotrebič a odpojte zo siete.

Rozoberte spotrebič v opačnom poradí ako ste ho zložili!

Použite kefu pre dôkladné vyčistenie po prevádzke. Nepoužívajte kovové špongie na čistenie, mohli by ste poškodiť spotrebič. Nepoužívajte na čistenie umývačku riadu. Nenamáčajte základňu ani ju nedávajte pod prúd vody, pre vyčistenie použite suchú alebo vlhkú handričku.

Životné prostredie

Zariadenie na konci jeho životnosti neodhadzujte spolu s bežným komunálnym odpadom, ale kvôli recyklácii ho odovzdajte na mieste oficiálneho zberu. Pomôžete tak chrániť životné prostredie.

Záruka a servis

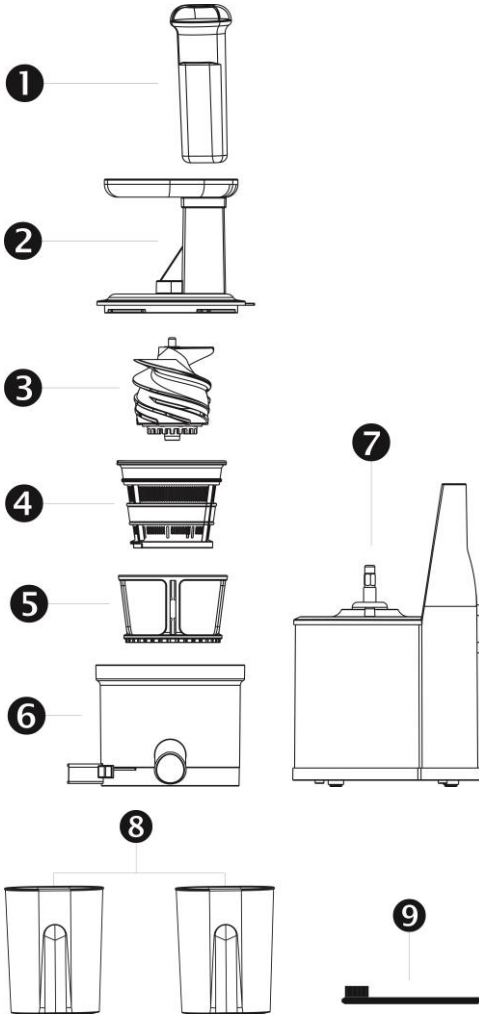
Ak potrebujete informácie, alebo ak máte problém, sa spojte so strediskom pre starostlivosť o zákazníkov Gorenje vo vašej krajine (číslo telefónu nájdete na záručnom liste). Ak sa vo vašej krajine nenachádza stredisko pre starostlivosť o zákazníkov, navštívte miestneho predajcu Gorenje, alebo sa spojte servisné oddelenie spoločnosti Gorenje domáce spotrebiče.

Len pre použitie v domácnosti!

**GORENJE ŻYCZY PAŃSTWU
WIELE SATYSFAKCJI PODCZAS
UŻYTKOWANIA URZĄDZENIA**

Zastrzegamy sobie prawo do zmian!

Általános leírás



1. Nyomócső
2. Töltésr
3. Préselő csavar
4. Szűrő
5. Forgó ecset
6. Tartály
7. Talp
8. Rost és gyümölcslé tartály (2)
9. Tisztító ecset

Fontos!

A készülék első használata előtt figyelmesen olvassa el a használati utasításokat. Őrizze meg az útmutatót későbbi használatra.

Veszély

Ne merítse a motoregységet vízbe vagy más folyadékba, és ne öblítse le folyó víz alatt.

Figyelmeztetés

Csatlakoztatás előtt ellenőrizze, hogy a készülék alján lévő címkén feltüntetett hálózati feszültségérték megegyezik-e a helyi hálózati feszültséggel.

Ne használja a készüléket, ha a csatlakozódugó, a hálózati kábel vagy egyéb alkatrészek megsérültek.

Ha a hálózati kábel meghibásodott, a kockázatok elkerülése érdekében

Gorenje szakszervizben, vagy hivatalos szakszervizben ki kell cserélni.

A készülék működtetésében járatlan személyek, gyerekek, nem beszámítható személyek felügyelet nélkül soha ne használják a készüléket.

Vigyázzon, hogy a gyerekek ne játszanak a készülékkel.

Működés közben soha ne hagyja a készüléket felügyelet nélkül.

Amennyiben a szűrő sérült, vagy repedések láthatók rajta, ne használja a készüléket, keresse fel, a legközelebbi Gorenje szakszervizhez.

Sose nyúljon kézzel vagy más tárggyal a működő készülék adagolócsövébe.

Erre a célra csak a nyomórúd használható.

A talp súlya 6,5 kg, csak két kézzel próbálja felemelni.

Ne mossa 80°C-nál melegebb vízben.

Zajkibocsátás: Lc < 70 dB (A)

Figyelem: A készüléket kizárólag háztartási használatra tervezték.

Ne használjon más gyártótól származó tartozékokat vagy alkatrészt, vagy olyat, amelyet a Gorenje nem hagyott jóvá, ellenkező esetben a garancia érvényét veszti.

A készülék bekapcsolása előtt ellenőrizze, hogy minden alkatrész helyesen van-e felszerelve.

Ne szerelje szét működés közben.

A készülék talpa legyen mindig száraz.

Csak a készülék kikapcsolása és a szűrő leállása után nyissa ki a rögzítőkapcsokat.

A gyümölcscentrifugát nehéz töltettel ne használja folyamatosan 10 perc tovább, utána pedig hagyja lehűlni.

A készülék működése közben ne vegye ki a gyümölcs húsgyűjtőt.

Használat után mindig húzza ki dugót az aljzatból.

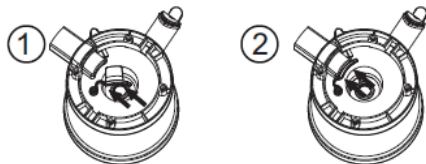
A veszélyes helyzetek elkerülése érdekében a készüléket ne csatlakoztassa külső időzítőkapcsolóra, vagy távvezérlőrendszerre.

A készülék a 2012/19/EC számú, hulladék elektromos és elektronikus készülékekről szóló (WEEE) Európai Uniói irányelvnek megfelelően van jelölve. Ez az irányelv határozza meg a hulladék elektromos és elektronikus készülékek begyűjtésének és kezelésének Európai Unió-szerte érvényes követelményeit.

Előkészítés

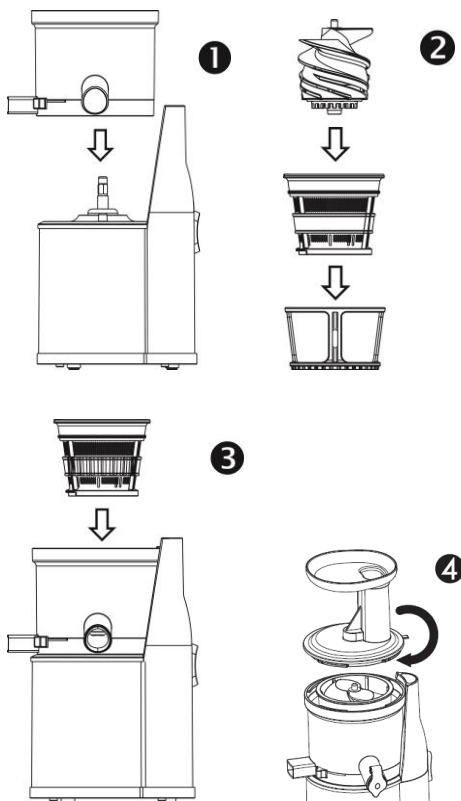
Mosson el minden levehető alkatrészt (lásd a „Tisztítás”).

A tartály alatt egy gumi alátét van, ami azt biztosítja, hogy a gyümölcslé csak a kivezető csövön keresztül távozzon. A gyümölcslé készítest megelőzően a gumi alátétet a képen látható módon kell a helyére tenni.



Szerelés és szétszerelés utasítás

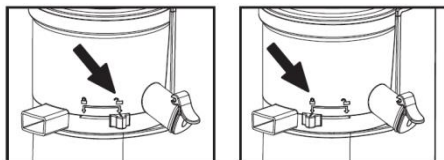
A készüléknek három (3) beállítása van:



A készülék szétszedéséhez ismételje meg a fentieket ellenkező sorrendben.

A készülék használata

A készülék lehetővé teszi a rost-tartalom szabályozását a gyümölcslében. A rost-tartalom az alábbi ábrán látható módon állítható be:



Kevesebb.....Rost.....Több

1. ON – A motor bekapcsolása: a gyümölcs-lé-készítés megkezdése
2. REV – ellenkező irány. Ha valami beszorul és ki kell szabadítani.
3. OFF – a középső pozícióban. Lehetővé teszi a készülék kikapcsolását.

Mosson meg mindent alaposan, mielőtt a készülékbe helyezné. A mosást követően helyezze a hozzávalókat a készülékbe pusher. Használat előtt távolítsa el a kemény magokat.

Az olyan gyümölcsöket vagy zöldségeket, mint például a sárgarépa, szeletelje fel vagy karikázza fel, mielőtt a készülékbe tenné.

Használat után kapcsolja ki a készüléket és húzza ki a villásdugót a konnektorból. A kapcsoló érintése előtt törölje szárazra a kezét.

Ne erőltesse a készülékbe működési közben a gyümölcsöket, ellenkező esetben károsodhat a centrifuga vagy a mikroszűrő.

Tippek:

Friss gyümölcsöt és zöldséget használjon, mert ezeknek dúsabb a leve. Az ananász, cékla, zeller, alma, uborka, répa, spenót, a dinnyefélék, paradicsom, gránátalma, narancs és szőlő különösen alkalmas a gyümölcscentrifugában történő feldolgozásra.

A vékony héjat nem kell lehámozni, de a vastag héjú gyümölcsöket, zöldségeket (pl. a narancs, ananász és nyers cékla) meg kell hámozni. A citromfélék belső, fehér héját is távolítsa el, mert keserű ízt ad.

Almalé készítésekor ügyeljen arra, hogy a lé sűrűsége az alma fajtájától függően változhat. Minél lédúsabb az alma, annál sűrűbb lesz a leve. A kívánt sűrűségnek megfelelő almafajtát válasszon.

Az almalé nagyon hamar megbarnul. Néhány csepp citromlé hozzáadásával lassíthatja a folyamatot.

A keményítőtartalmú gyümölcs, például banán, papaja, avokádó, füge és mangó nem alkalmas a gyümölcscentrifugában történő feldolgozásra. Ezekhez használjon konyhai robotgépet vagy turmixgépet.

Zöldséglevél (pl. saláta) is feldolgozható a gyümölcscentrifugában.

Centrifugálás után rögtön igya meg a gyümölcslét. Ha egy ideig levegőn tartja, a gyümölcslé elveszíti ízét és tápanyagtartalmát.

Maximális gyümölcslé kinyeréséhez mindig lassan nyomja le a betöltőt.

A gyümölcscentrifuga nem alkalmas a kemény vagy rostos, illetve keményítő gyümölcs vagy zöldség, például cukornád feldolgozására.

Tisztítás

A készülék tisztításához ne használjon dörzsszivacsot, súrolószert vagy maró hatású tisztítószert (pl. alkoholt, benzint vagy acetont).

A készülék használat után közvetlenül könnyebben tisztítható.

Kapcsolja ki a készüléket és húzza ki a villásdugót a konnektorból.

Az összeszereléssel fordított sorrendben szerelje szét a készüléket.

Az ecset segítségével tisztítsa meg alaposan a készüléket használat után.

A készülék tisztítására ne használjon fémszivacsot, mert az kart okozhat benne.

Ne tisztítsa a készüléke mosogatógépben.

A készülék talpát ne merítse vízbe, tisztításhoz törölje át száraz vagy nedves törülkövel.

Környezetvédelem

A feleslegessé vált készülék szelektív hulladékként kezelendő. Kérjük, hivatalos újrahasznosító gyűjtőhelyen adja le, így hozzájárul a környezet védelméhez.

Jótállás és szerviz

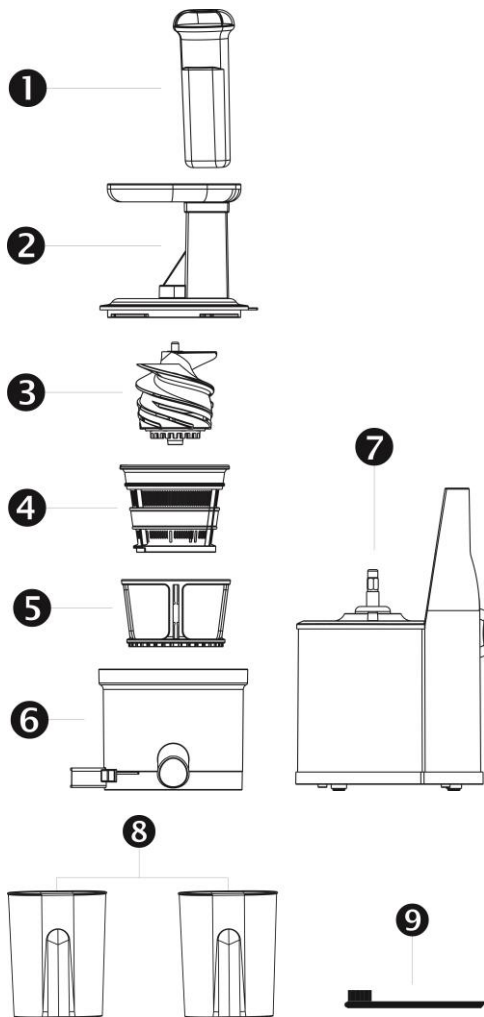
Ha információra van szüksége, vagy forduljon az adott ország Gorenje vevőszolgálatához (a telefonszámot megtalálja a világszerte érvényes garancialevélen). Ha országában nem működik vevőszolgálat, forduljon a Gorenje helyi szaküzletéhez vagy a Gorenje háztartási kisgépek és szépségápolási termékek üzletágának vevőszolgálatához.

Csak személyes használatra!

GORENJE SOK ÖRÖMÖT KÍVÁN A KÉSZÜLÉK HASZNÁLATÁHOZ

A módosítás jogát fenntartjuk!

Загальний опис



1. Штовхач
2. Отвір для подачі
3. Шнек
4. Фільтр
5. Щітка, що обертається
6. Збирач соку
7. Блок двигуна
8. Контейнери для соку та м'якоти (2)
9. Щітка для чистки

Важлива інформація

Уважно прочитайте цей посібник користувача перед тим, як використовувати пристрій, та зберігайте його для майбутньої довідки.

Небезпечно

Не занурюйте блок двигуна у воду чи іншу рідину та не мийте його під краном.

Попередження

Перед тим, як приєднувати пристрій до мережі, перевірте, чи збігається напруга, вказана на корпусі пристрою, із напругою у мережі.

Ніколи не залишайте увімкнений пристрій без нагляду.

Не використовуйте пристрій, якщо штекер, шнур живлення або інші компоненти пошкоджено.

Якщо шнур живлення пошкоджений, для уникнення небезпеки його необхідно замінити, звернувшись до компанії Gorenje, уповноваженого сервісного центру або фахівців із належною кваліфікацією.

Цей пристрій не призначено для користування особами (включаючи дітей) з

послабленими фізичними відчуттями чи розумовими здібностями, або без належного досвіду та знань, крім випадків користування під наглядом чи за вказівками особи, яка відповідає за безпеку їх життя.

Дорослі повинні стежити, щоб діти не бавилися пристроєм. Ніколи не залишайте увімкнений пристрій без нагляду. Якщо Ви виявите тріщини на фільтрі, або якщо фільтр якимось чином пошкоджений, припиніть використовувати пристрій і зверніться до найближчого сервісного центру Gorenje.

Ніколи не встромляйте в подавальний отвір пальці чи інші предмети, коли

пристрій працює. Для цього використовуйте штовхач. Не торкайтеся малих ножів на основі. Блок двигуна важить 6,5кг, тому його потрібно піднімати обома руками. Не промивайте частини соковидавлювача водою, температура якої більша за 80°C
Рівень шуму: Lc < 70 дБ (A)

Увага: Цей пристрій призначений виключно для побутового використання.

Не використовуйте приладдя чи деталі інших виробників, за винятком тих, які рекомендує компанія Gorenje. Використання такого приладдя чи деталей призведе до втрати гарантії.

Перед тим, як вмикати пристрій, перевірте, чи усі деталі правильно встановлені. Не розбирайте соковидавлювач, коли прилад увімкнений. Блок двигуна повинен залишатися сухим. Вичавлюючи сік з великої кількості продуктів, не залишайте соковижималку працювати довше, ніж 10 хвилин за один раз. Потім дайте пристрою достатньо охолонути. Після використання завжди від'єднуйте пристрій від мережі.

Це обладнання позначено відповідно до Директиви ЄС 2012/19/ЄС щодо відходів електричного та електронного обладнання — WEEE. Директива визначає вимоги до збирання та переробки відходів електричного й електронного обладнання, які застосовуються в усьому Європейському союзі.

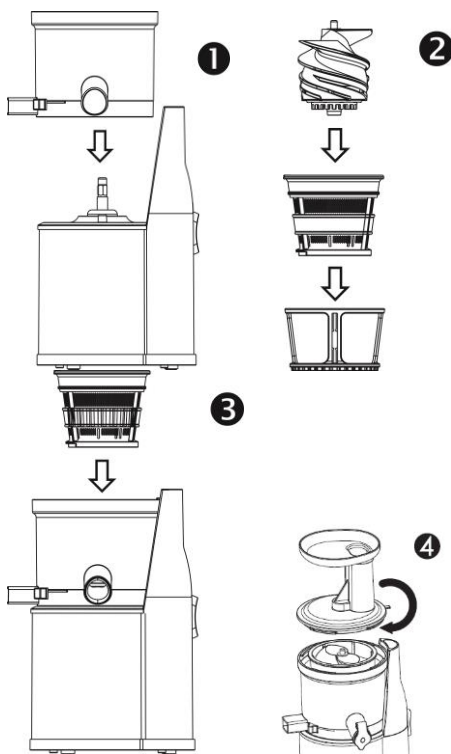
Підготовка до використання

Промийте усі знімні частини (див. розділ "Догляд").

Під чашою для соку розміщена резинова прокладка, завдяки якій весь сік (разом із м'якоттю) витікає із носика для витoku соку. Перед тим, як зробити сік, потрібно розмістити резинову прокладку так, як вказано на малюнку.



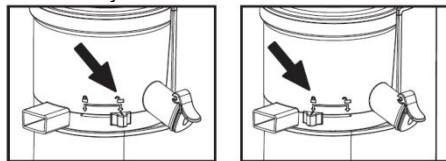
Послідовність збору



Розбирайте в зворотньому напрямку.

Використання приладу

Соковижималка дозволяє регулювати кількість м'якоті всередині соку. Кількість м'якоті може бути встановлено, як показано на малюнку.



Менше...М'якоть...Більше

Прилад має три (3) налаштування



1. ON – Старт двигуна: вижим соку
2. REV – реверс. Лише коли щось застрягло і Вам потрібно прочистити.
3. OFF – центральна позиція. Прилад вимкнено.

Будь ласка, промийте все ретельно, перш ніж покласти в прилад. Після промивання, покладіть продукти в отвір для подачі за допомогою штовхача.

Будь ласка, видаліть тверде насіння перед використанням.

Будь ласка, поріжте чи накришіть тверді продукти, такі як морква, перед використанням.

Після використання, вимкніть і відключіть машину. Будь ласка, витріть руки, перш ніж торкатися до вимикача.

Не змушуйте в плоди під час приготування соку, щоб запобігти пошкодженню деталей приладу.

Поради

Використовуйте свіжі фрукти та овочі, адже в них міститься більше соку. Особливо підходять для соковижималки ананаси, буряки, пагінці селери, яблука, огірки, морква, шпинат, дині, помідори, гранати, апельсини та виноград.

Тонку шкірку можна не знімати. Знімайте лише товсту шкірку з апельсинів, ананасів та сирих буряків. Також знімайте білу шкірку з цитрусових, оскільки вона додає гіркоти. Готуючи яблучний сік, пам'ятайте, що консистенція соку залежить від сорту яблук. Чим соковитіше яблуко, тим рідший сік.

Вибирайте такий сорт яблук, з якого можна отримати бажаний тип соку.

Яблучний сік дуже швидко темніє. Щоб сповільнити цей процес, додайте кілька крапель лимонного соку.

В соковижималці не можна переробляти фрукти, які містять крохмаль, такі як банани, папайя, авокадо, фіги та манго. Для отримання соку з цих видів фруктів використовуйте кухонний комбайн або блендер.

В соковижималці можна також переробляти листя та пагінці салату та інших аналогічних продуктів.

Пийте сік одразу ж після приготування. Під дією повітря через деякий час сік втрачає смак і харчову цінність.

Догляд та чищення

Ніколи не використовуйте для чищення пристрою жорстких губок, абразивних засобів чи рідин для чищення, таких як спирт, бензин чи ацетон.

Пристрій легше чистити одразу ж після використання.

Вимкніть прилад та витягніть штепсель. Розібрати прилад в зворотному порядку зборки!

Використовуйте щітку, щоб ретельно очистити після роботи.

Не використовуйте металеву губку для чищення, це може пошкодити прилад.

Не використовуйте посудомийну машину для очищення.

Блок двигуна почистіть вологою ганчіркою.

Ні в якому разі не занурюйте блок двигуна у воду і не мийте його під краном.

Навколишнє середовище

Не викидайте пристрій разом із звичайними побутовими відходами, а здавайте його в офіційний пункт прийому для повторної переробки. Таким чином Ви допомагаєте захистити довкілля.

Гарантія та обслуговування

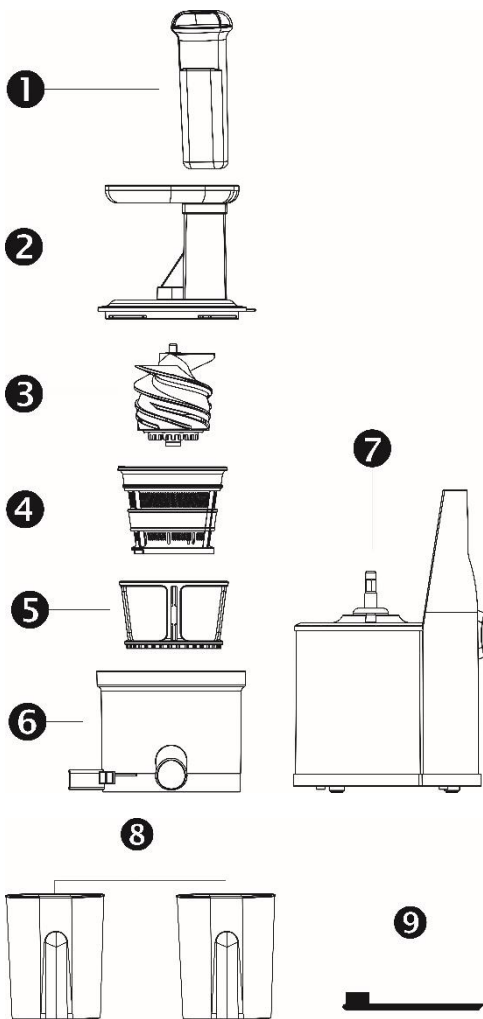
Якщо Вам необхідна інформація або у Вас виникла проблема, зверніться до Центру обслуговування клієнтів компанії Gorenje у Вашій країні (телефон можна знайти на гарантійному талоні). Якщо у Вашій країні немає Центру обслуговування клієнтів, зверніться до місцевого дилера або у відділ технічного обслуговування компанії Gorenje Domestic Appliances.

Для використання тільки в домашньому господарстві!

GORENJE БАЖАЄ ВАМ ПРИЄМНОГО КОРИСТУВАННЯ ПРИЛАДОМ

Ми залишаємо за собою право на будь-яке внесення змін!

Описание на уреда



1. Приставка за натискане
2. Фуния
3. Изстискаващ винт
4. Филтър
5. Въртяща се четка
6. Купа
7. Основа
8. Контейнер за сок и остатъци от плодове (2)
9. Четка за почистване

Важно

Прочетете внимателно инструкцията преди да използвате уреда за първи път и я съхранете за бъдеща употреба.

Опасно

Не потапяйте тялото с мотора във вода или друга течност, не го мийте под течаща вода.

Внимание

Преди да включите уреда в захранването, проверете дали волтажа обозначен на уреда отговаря на волтажа на вашата мрежа. Не използвайте уреда, ако кабела или други части са повредени. Ако кабелът е повреден, свържете се с оторизираният сервиз на Gorenje, за да се ремонтира уреда от квалифициран техник. Уредът не е предназначен за употреба от деца или хора с намалени физически способности, както и хора без познания и опит, освен ако бъдат наблюдавани от възрастен или лице, което да отговаря и да се грижи за безопасността при работа с уреда. Децата не бива да играят с уреда. Никога не оставяйте уреда без наблюдение, докато е включен. Ако забележите драскотина на филтъра или ако филтъра е повреден, не използвайте уреда и се свържете с оторизиран сервизен техник. Никога не поставяйте предмети и не пипайте с пръсти в улея за плодове, докато уреда е включен. За тази цел използвайте само приставката за натискане. Основата тежи 6.5 kg, моля повдигайте с две ръце. Не изплаквайте с вода по-топла от 80°C. Ниво на шума: $L_c < 70 \text{ dB[A]}$.

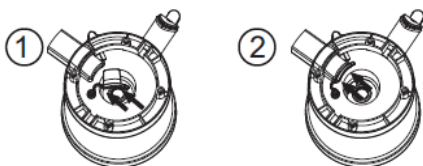
Внимание: Уредът е предназначен само за домашна употреба.

Не използвайте аксесоари или части от други уреди, освен ако не са изрично препоръчани. Ако използвате други части, гаранцията на уреда няма да бъде валидна. Преди да включите уреда в захранването се уверете, че всички части са сглобени правилно. Не разглобявайте уреда докато работи. Поддържайте основата на уреда винаги суха. Не използвайте уреда за повече от 10 минути наведнъж, когато приготвяте сок от много твърди плодове, като го оставяте да се охлади достатъчно след това. Някои от рецептите в настоящата инструкция не се отнасят за много твърди плодове. Не сваляйте контейнера за отпадъци, докато уреда работи. Винаги изключвайте уреда от захранването след употреба. За да се избегне евентуална опасност, този уред не бива никога да се свързва към външен таймерен ключ или система за дистанционно управление.

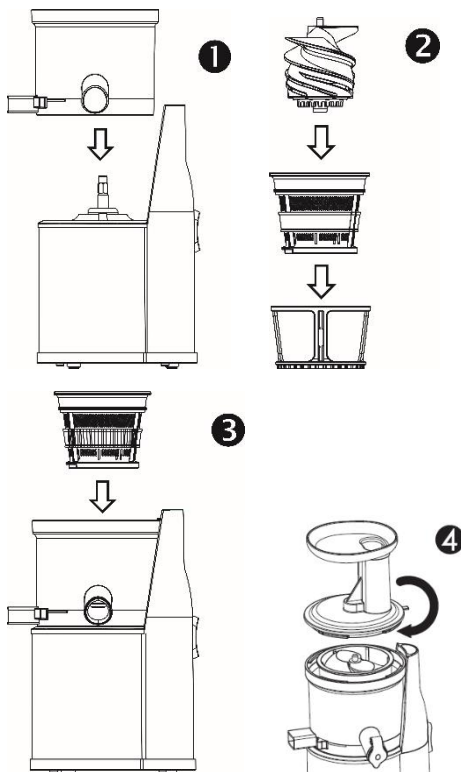
Този уред има маркировка съгласно Европейска директива 2012/19/ЕС относно изхвърлянето на използвано електрическо и електронно оборудване (WEEE). Директивата посочва изискванията за събиране и управление на отпадъка от електрическо и електронно оборудване в сила в целия Европейски съюз.

Подготовка за употреба

Почистете разглобяемите части (виж „Почистяване“). Под купата има гумена подложка, която позволява всичкия сок да изтича единствено през отвора за сок. Преди да започнете да правите сок, подложката трябва да бъде поставена както е показано на изображението.



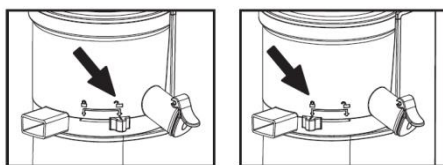
Монтаж и демонтаж инструкция



Разглобяването се извършва по обратния ред.

Употреба

Сокоизстисквачката ни позволява да регулираме количеството на плодови остатъци в сока. Количеството на плодовите остатъци може да бъде регулирано, както е показано на картинката по-долу.



По-малко....Плодови остатъци.....Повече

Уредът има три (3) настройки.



1. ON (ВКЛЮЧЕНО) - Стартира мотора: започва да прави сок
2. REV (ОБРАТНО) - е обратен режим. Само когато нещо е заседнало и трябва да го отпуснете.
3. OFF (ИЗКЛЮЧЕНО) - е на централна позиция. Това позволява на уреда да се изключи.

Изплакнете всичко добре преди да го сложите в уреда. След изплакване, сложете продуктите в уреда с помощта на приставката за натискане.

Отстранете твърдите семки преди употреба.

Нарезете твърдите продукти като моркови на тънки парченца преди да ги сложите в уреда.

След употреба изключете уреда и прекъснете захранването. Подсушете ръцете си преди да докосвате прекъсвача на захранването.

Не натискайте силно плодовете по време на изстискване, за да предотвратите повреждането на изстискващия винт Auger и филтъра Micro-Mesh.

Съвети

Използвайте свежи плодове и зеленчуци, тъй като те са по-богати на сок.

Следните плодове и зеленчуци са особено подходящи за приготвяне на сок в сокизтисквачката : ананас, червено цвекло, целина, ябълки, краставици, моркови, спанак, диня, домати, нар, портокали и грозде.

Не е необходимо да почиствате секмите и да белите плодовете предварително. Почистете само по-дебелите кори, като тези на портокалите, ананаса и суровото цвекло.

Когато приготвяте сок от ябълки, запомнете че гъстотата на сока зависи от сорта ябълки.

Колкото по-сочни са ябълките, толкова по-бистър е сока. Изберете такъв сорт ябълки, който отговаря на предпочитанията ви за сок. Сокът от ябълки потъмнява много бързо. За да забавите този процес, добавете няколко капки лимонов сок.

Сокове от плодове, които съдържат скорбяла, като банани, папая, авокадо, смокини и манго, не са подходящи за приготвяне в сокизтисквачката. За да пригответе сок от тези плодове, използвайте блендер или шейкър. Сокове от зеленчуци с листа, като маруля, също могат да се приготвят в сокизтисквачката.

Консумирайте сока незабавно след приготвянето му. След контакта с въздуха, сока губи вкуса си и естествените полезни качества. За да получите максимално количество сок от плодовете, винаги натискайте приставката леко и постепенно.

Сокизтисквачката не е подходяща за приготвяне на сок от много твърди плодове / зеленчуци като захарно цвекло.

Почистване

Никога не използвайте абразивни и агресивни препарати, съдържани алкохол, петрол или ацетон, за почистване на уреда.

Уредът се почиства много лесно веднага след употреба.

Изключете уреда и прекъснете захранването.

Разглобете уреда в обратен на сглобяването ред!

Използвайте четката, за да почистите добре след употреба.

Не използвайте домакинска тел за почистване, за да не повредите уреда.

Не почиствайте в съдомийлна.

Не изплаквайте основата директно с вода, използвайте суха или мокра кърпа, за да я почистите.

Защита на околната среда

Не изхвърляйте уреда, излезнал извън употреба заедно с битовите отпадъци. Занесете уреда в пунктовете за събиране на излезнало извън употреба електронно и електрическо оборудване. Така Вие предпазвате околната среда.

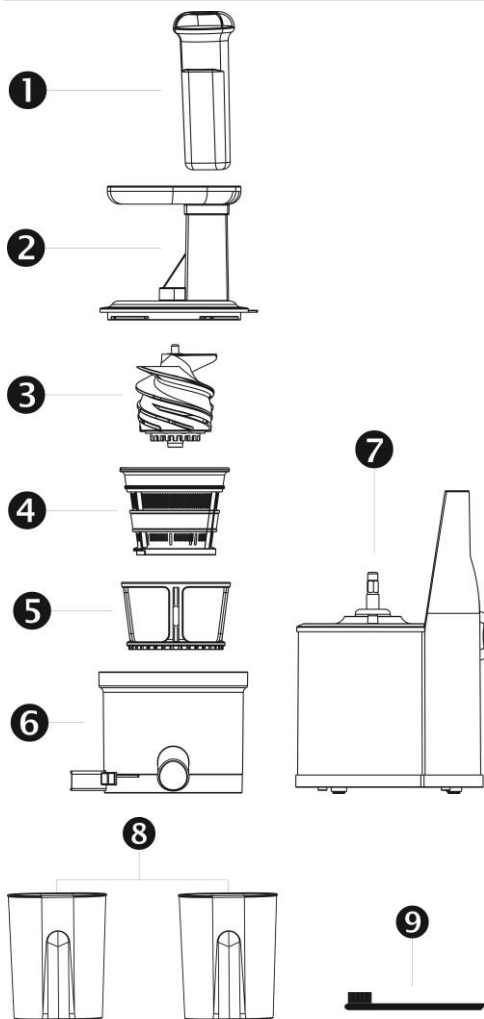
Гаранция и сервис

Ако се нуждаете от информация или имате проблем, се обърнете към Центъра за обслужване на клиенти на Gorenje във вашата страна (телефонния му номер можете да намерите в международната гаранционна карта). Ако във вашата страна няма Център за обслужване на клиенти, обърнете се към местния търговец на уреди на Gorenje или се свържете с Отдела за сервизно обслужване на битови уреди на Gorenje [Service Department of Gorenje Domestic Appliances.

Само за лична употреба!

**GORENJE VI POЖЕЛАВА МНОГО
УДОВОЛСТВИЕ ПРИ ИЗПОЛЗВАНЕ НА
УРЕДА**

Общее описание



1. Толкатель
2. Крышка с загрузочным отверстием
3. Шнек
4. Фильтр
5. Резервуар для сока
6. Чаша для сока
7. Блок электродвигателя
8. Контейнеры для сока и мякоти (2)
9. Щетка

Важно

Перед первой эксплуатацией прибора, внимательно ознакомьтесь с настоящим руководством и сохраните его для дальнейшего использования в качестве справочного материала.

Опасно

Не погружайте основной блок в воду и другую жидкость, не подставляйте под струю воды.

Важные предупреждения

Перед подключением прибора убедитесь, что указанное на нём номинальное напряжение соответствует напряжению Вашей электросети.

Не пользуйтесь прибором, если поврежден сетевой шнур, вилка либо другие части прибора. В случае повреждения сетевого шнура, он должен быть заменен на равноценный и только квалифицированным специалистом. Чтобы обеспечить безопасную эксплуатацию прибора, заменяйте шнур только в авторизованном сервисном центре Gorenje или в сервисном центре с персоналом высокой квалификации.

Данный прибор не предназначен для использования лицами (включая детей) с ограниченными возможностями сенсорной системы или ограниченными умственными или физическими способностями, а также лицами с недостаточным опытом и знаниями, кроме как под контролем и руководством по вопросам использования прибора со стороны лиц, ответственных за их безопасность.

Ни в коем случае не позволяйте детям играть с прибором.

Не оставляйте включенный прибор без присмотра. При обнаружении трещин в фильтре или при любом другом повреждении фильтра, прекратите использование прибора и обратитесь в ближайший сервисный центр Gorenje.

Не проталкивайте продукты в загрузочное отверстие пальцами или посторонними предметами во время работы прибора. Для этих целей следует использовать только толкатель.

Основной блок прибора весит 6,5 кг, пожалуйста, беритесь двумя руками за прибор при его переносе. Не допускайте контакта прибора с водой выше 80°C.

Уровень шума: Lc < 70 дБ (А)

Внимание: Прибор предназначен только для домашнего использования.

Запрещается пользоваться какими-либо принадлежностями или деталями других производителей, не имеющих специальной рекомендации компании Gorenje. При использовании такой принадлежности гарантийные обязательства утрачивают силу. Перед включением прибора убедитесь, что все детали установлены правильно. Не пытайтесь разобрать прибор во время использования.

Всегда сохраняйте основной блок сухим. Не используйте соковыжималку больше чем 10 минут за раз при работе с большой нагрузкой, и дайте ей остыть после использования. Ни один из рецептов, приведенных в этой инструкции, не создает чрезмерной нагрузки для соковыжималки.

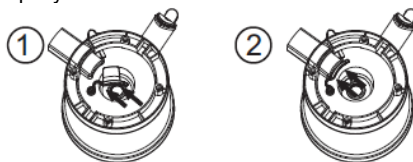
После завершения работы отключите прибор от розетки электросети.

Никогда не подключайте прибор к внешнему таймеру или дополнительному пульту управления во избежание травмоопасных ситуаций.

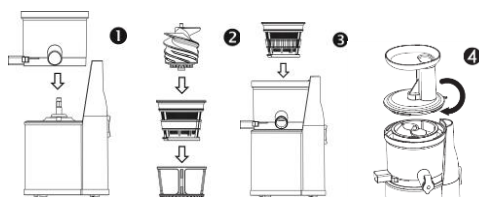
Подготовка устройства к работе

Промойте все съемные детали (см. раздел «Очистка»).

Под чашей, находится резиновая подложка, которая позволяет соку стекать лишь из отверстия для сока. Перед началом работы, поместите резиновую подложку, как показано на рисунке ниже.



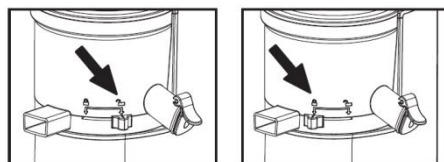
Сборка и разборка



Для разборки соблюдайте обратный порядок.

Эксплуатация прибора

Соковыжималка позволяет регулировать количество мякоти в соке. Регулировка производится, как показано на рисунке ниже:



Меньше Мякоть Больше

Переключатель имеет три позиции



1. **ON** Включение мотора: приготовление сока
2. **REV** Обратный ход: для разблокировки, если кусочки продуктов застряли в шнеке
3. **OFF** Центральная позиция: мотор выключен

Данный прибор маркирован в соответствии с Европейской директивой 2012/19/EU по обращению с отходами от электрического и электронного оборудования (*Waste Electrical and Electronic Equipment — WEEE*). Данная директива определяет требования по сбору и утилизации отходов электрического и электронного оборудования, действующие во всех странах ЕС.

Вымойте ингредиенты перед загрузкой в соковыжималку и поместите их в камеру подачи.

Удалите крупные, твердые косточки.

Порежьте твердые фрукты и овощи, например, морковь, на тонкие кусочки перед загрузкой в соковыжималку.

После использования выключите соковыжималку и извлеките соединительный кабель из розетки. Прикасаться к прибору только сухими руками. Не нажимайте на толкатель с большим усилием, так как может привести к поломке шнека и фильтра.

Полезные советы по приготовлению сока

Лучше использовать свежие фрукты и овощи, так как они содержат больше сока.

Больше всего для соковыжималки подходят ананасы, свекла, сельдерей, яблоки, огурцы, морковь, шпинат, дыни, томаты, гранаты, апельсины и виноград.

Не нужно очищать фрукты и овощи от кожицы или цедры. Необходимо очищать только фрукты и овощи с толстой кожурой, такие как апельсины, ананасы или сырая свекла. Для того, чтобы сок не горчил, удаляйте кожуру с цитрусовых вместе с подкорочным белым слоем.

Во время приготовления сока, помните, что консистенция яблочного сока зависит от того, какой сорт яблок используется. Чем сочнее яблоко, чем более жидким получается сок. Выбирайте тот сорт яблок, из которого получается наиболее предпочитаемый Вами сок.

Яблочный сок очень быстро окисляется. Окисление можно замедлить, добавив в него несколько капель лимонного сока.

Крахмалосодержащие фрукты, такие как бананы, папайя, авокадо, инжир и манго не подходят для приготовления сока в соковыжималке. Для получения сока из них используйте кухонный комбайн, блендер или барный блендер.

Листья и стебли латука отлично подходят для получения сока в соковыжималке.

Соковыжималка не подходит для слишком твердых и/или волокнистых/крахмалистых овощей и фруктов, таких, например, как сахарный тростник.

Чтобы получить максимальное количество сока, надавливайте на толкатель медленно. Выпивайте сок сразу же после его получения. Пробыв некоторое время на воздухе, сок теряет вкус и питательную ценность.

Очистка

Запрещается использовать для чистки прибора губки с абразивным покрытием, абразивные чистящие средства или растворители типа бензина или ацетона. Легче всего очистить прибор сразу же после использования.

Выключите соковыжималку и извлеките соединительный кабель из розетки. Разберите прибор в порядке обратном сборке.

Для очистки используйте щетку.

Запрещается использовать для очистки металлические губки.

Не мойте прибор в посудомоечной машине.

Не мойте прибор под струей воды. Для очистки используйте сухое или влажное полотенце.

Защита окружающей среды

После окончания срока службы **не выбрасывайте прибор** вместе с бытовыми отходами.

Передайте его в специализированный пункт для дальнейшей утилизации. Этим Вы поможете защитить окружающую среду.

Гарантия и обслуживание

Для получения дополнительной информации или в случае возникновения проблем обратитесь в авторизованный сервисный центр.

Адреса и телефоны авторизованных сервисных центров размещены в брошюре «Гарантийные обязательства» или в гарантийном талоне.

Только для домашнего использования!
Производитель оставляет за собой право на внесение изменений!

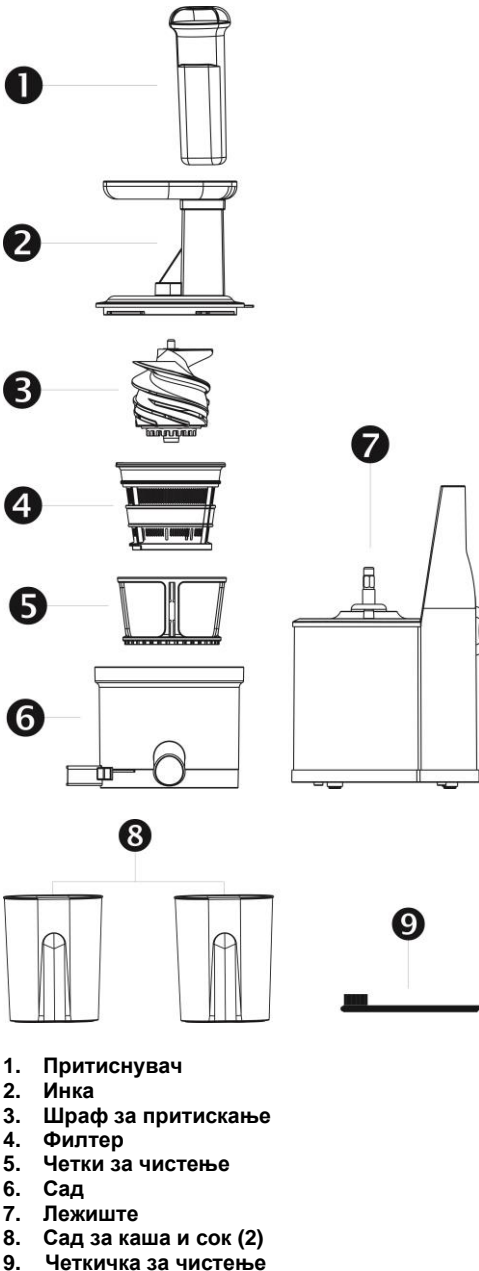


Импортер: ООО «Горенье БТ»
119180, Москва, Якиманская наб., 4, стр. 1
этаж 3, помещение I, комната 55.

GORENJE
ПОЛЬЗУЙТЕСЬ ПРИБОРОМ В СВОЕ
УДОВОЛЬСТВИЕ!

Производитель оставляет за собой право на внесение изменений!

Општ опис:



Важно:

Пред употреба на апаратот внимателно прочитајте го прирачникот за употреба и чувајте го за подоцна употреба.

Опасност

Моторната единица не потопувајте ја во вода или која било друга течност и да не ја плакните под славина.

Предупредување

Пред да го приклучите апаратот на електрична мрежа, проверите дали наведениот напон на допнежето од апаратот му одговара на напонот на локалната електрична мрежа. Апаратот не употребувајте го, ако е оштетен втакнувачот, кабелот или некоја друга компонента. Оштетен мрежен кабел смее да го замени само фабриката Gorenje, овластен сервис на Gorenje или соодветно стручно оспособени лица. Апаратот не е наменет да би го употребувале деца и лица со смалени физички или ментални способности и исто така не лица со недостаток на искуство и знаење, освен ако при употребата ги надзира или им советува лице кое е одговорно за нивната безбедност. Деца да не се играат со апаратот. Не оставајте го апаратот да работи без надзор. Ако на филтерот забележите пукнатини или е тој на кој било начин оштетен, престанете со употреба на апаратот и обратите се до најблизок овластен сервис на Gorenje. За време работење на апаратот не посегнувајте со прсти или со некој предмет во просторот за полнење. За тоа можете да го употребувате само потискувачот. Соковникот тежи 6,5 kg, при поместување или пренесување користите ги двете раце. Не чистите со вода која има повеќе од 80°C.

Внимание: Апаратот е наменет исклучиво за лична употреба во домаќинство!

Не употребувајте приклучоци или делови од други производители, кои Gorenje посебно не ги препорачува. Во случај на употреба на такви приклучоци гаранцијата се поништува.

Пред да го вклучите апаратот погрижете се да се сите составни делови правилно наместени. Апаратот употребувајте го само, ако е капакот правилно наместен на соковникот.

Не отворајте го капакот за време работење на апаратот.

Погрижете се моторната единица за време работење да биде сува.

При истиснување сок од поголеми количини овошје не употребувајте го соковникот непрекинато повеќе од 10 минути, а по извршеното истиснување оставите го соковникот да се олади.

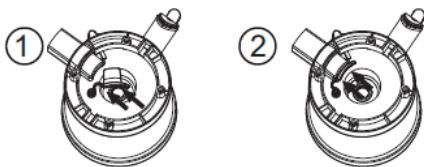
По употреба апаратот секогаш да го исклучите од мрежната приклучница.

Овој апарат е означен во согласност со Европската директива 2012/19/E3 за електричен и електронски отпад - WEEE. Во директивата се наведени барањата во поглед на собирањето и управувањето со електричен и електронски отпад која е на сила во целата Европска Унија.

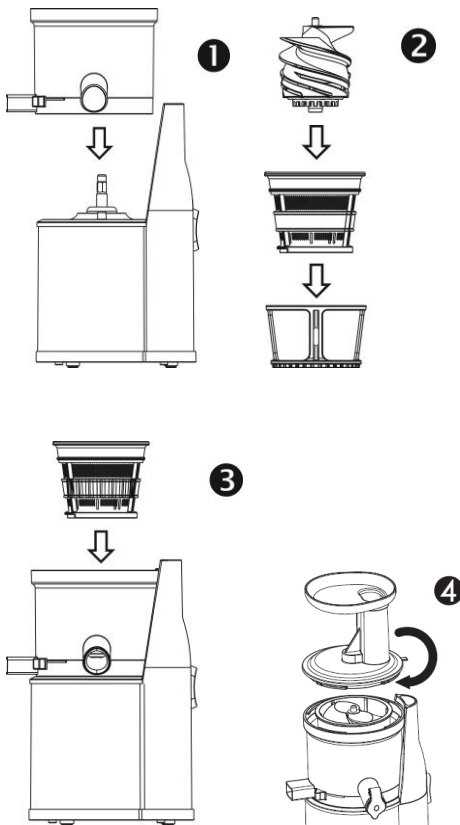
Подготовка за употреба:

Исплакните ги отстранливите делови (погледајте заглавие "Чистење").

На долната страна од садот за сок се наоѓа гумен осигурувач. Пред употреба на соковникот потребно е осигурувачот да се намести како што прикажува сликата.



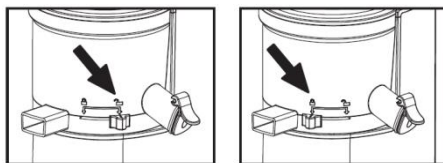
Упатства за составување и раставување:



За раставување употребите обратен редослед.

Употреба на апаратот:

Соковникот ви овозможува да ја прилагодувате количината на каша во сокот. Количината каша може да се дотера како што е прикажано на долната слика.



Помалку.....Каша.....Повеќе

Апаратот има три (3) дотерувања



1. ON – Го вклучува моторот: почнува да прави сок
2. REV – е обратно работење. Само кога нешто е заглавено и треба да го отнете.
3. OFF – е на средината. Со ова копче се исклучува апаратот.

Ве молиме темелно исплакнете сè пред да го ставите материјалот во апаратот. Откако ќе го исплакнете, ставете го материјалот во апаратот со помош на притиснувачот. Ве молиме отстранете ги цврстите семки пред употреба на апаратот.

Ве молиме исечкајте го тврдиот материјал, како морков, на тенки парчиња пред да го ставите во апаратот.

По употребата, исклучете го апаратот и извлечете го струјниот кабел од штекерот. Ве молиме исушете ги рацете пред да го допрете прекинувачот за вклучување.

Не ставајте овошје сосила додека правите сок, за да спречите оштетување на сврдлото и на филтерот за каша.

Совети:

Употребувајте свежо овошје и зеленчук, бидејќи содржат повеќе сок. Уште посебно примерни за обработка во соковник се, ананас, цвекло, стабла од целер, јаболка, краставици, моркови, спанаќ, дињи, домати, калинки, портокали и грозје. Тенки кори не треба да се отстрануваат. Морате да отстраните само дебели кори, на пример од портокали, ананас и сурово цвекло. Исто така отстраните ја белата кожичка од цитруси, бидејќи има горчлив вкус. При подготвување јаболков сок морате да знаете дека густината на јаболковиот сок е зависна од видот на избраните јаболка. Што посочно е јаболкото, поредок ќе биде сокот. Изберите такви јаболка, од кои можете да добиете сок по ваш вкус. Јаболков сок многу брзо станува кафеав. Овој процес можете да го забавите така да на сокот му додадете неколку капки лимонев сок. Овошје кое содржи многу скроб, на пр. банани, папаи, авакадо, смокви и манго, не е примерно

за обработка во соковник. За обработка на овие видови овошје употребите кујнска машинка (сечкалка, мултипрактик, дотерлива мешалка, мешалка или стапчеста мешалка). Во соковникот можете да обработите и дршки и лисја од на пр. зелена салатата. Сокот испијте го веднаш штом го истисните. Ако го оставите извесно време да стои на воздух, сокот ќе го загуби својот вкус и хранливата вредност.

Чистење:

Апаратот не чистите го со сунѓерчиња за чистење, разјадливи средства за чистење или со агресивни течности како што се алкохол, бензин или ацетон. Чистењето на апаратот е полесно, ако го извршите веднаш после употреба. Исклучете го апаратот и извадете го струјниот кабел од штекерот. Расклопете го апаратот во обратен редослед од оној на склопување. По употребата, исчистете го апаратот темелно со помош на четкичката. Не употребувајте сунѓер од жица за чистење на апаратот, зашто така ќе го оштетите. Не мијте го во машина за садови. Не плакнете го лежиштето така што директно ќе го изложите на вода; наместо тоа, користете сува или мокра крпа за да го исчистите.

Животна средина:

Апаратот по истечување на векот на траење да не го фрлите заедно со обични отпадоци од домаќинство, туку однесете го на службено собирно место за рециклирање. Така ќе придонесете да се зачува животната средина.

Гаранција и сервис:

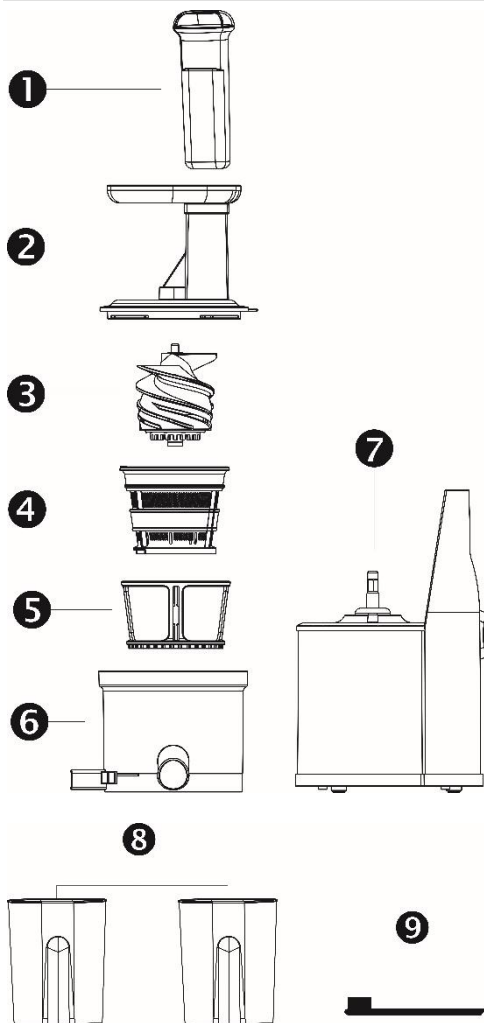
За информации или во случај на тешкотии посетете ја интернетата страница на Gorenje на наслов www.gorenje.com, односно обратите се до Центар за помош на корисници на Gorenje во вашата држава (телефонски број ќе најдете во меѓународниот гарантен лист). Ако во вашата држава нема таков центар, обратете се до локалниот продавач на Gorenje или одделение за мали апарати за домаќинство и апарати за лична нега на Gorenje.

GORENJE

ВИ ПОСАКУВА ГОЛЕМО ЗАДОВОЛСТВО ПРИ УПОТРЕБА НА ВАШИОТ АПАРАТ!

Си придржуваме право до промени!

Všeobecný popis:



1. Posuvník
2. Násypka
3. Stláčací spirála
4. Sítko
5. Odstředivý kartáč
6. Nádoba
7. Základna
8. Zásobníky na šťávu a dužinu (2)
9. Čistící kefa

Důležité:

Před použitím přístroje si důkladně přečtěte tuto uživatelskou příručku a uschovejte ji pro budoucí použití.

Nebezpečí

Motorovou jednotku neponořujte do vody nebo jiné kapaliny, ani ji neproplachujte pod tekoucí vodou.

Výstraha

Před zapojením přístroje se přesvědčte, zda napětí uvedené na přístroji odpovídá napětí v místní elektrické síti.

Pokud byste zjistili poškození na zástrčce, síťové šňůře nebo na jiném dílu, přístroj nepoužívejte.

Pokud by byla poškozena síťová šňůra, musí její výměnu provést společnost Gorenje, autorizovaný servis společnosti Gorenje nebo obdobně kvalifikovaní pracovníci, aby se předešlo možnému nebezpečí.

Osoby (včetně dětí) s omezenými fyzickými, smyslovými nebo duševními schopnostmi nebo nedostatkem zkušeností a znalostí by neměly s přístrojem manipulovat, pokud nebyly o používání přístroje předem poučeny nebo nejsou pod dohledem osoby zodpovědné za jejich bezpečnost.

Dohlédněte na to, aby si s přístrojem nehrály děti. Nikdy nenechávejte přístroj v provozu bez dozoru.

Objevíte-li na filtru praskliny nebo jakékoliv poškození, přístroj již nepoužívejte a obraťte se na nejbližší servisní středisko společnosti Gorenje. Nikdy nevkládejte do plnicí trubice prsty ani jiné předměty, když je přístroj v chodu. K tomuto účelu používejte pouze pěchovač.

Základna váží 6,5 kg, zvedejte proto přístroj oběma rukama.

Neoplachujte vodou o teplotě vyšší než 80 °C. Hladina hluku: Lc < 70 dB [A]

Upozornění: Přístroj je určen výhradně pro použití v domácnosti.

Nikdy nepoužívejte žádné příslušenství ani díly od jiných výrobců nebo takové, které nebyly výslovně doporučeny společností Gorenje. Pokud použijete takové díly či příslušenství, pozbývá záruka platnosti.

Před zapnutím přístroje se ujistěte, že všechny součásti jsou připevněny správně.

Neprovádějte demontáž během provozu.

Udržujte základnu neustále suchou.

Při zpracování velkých dávek nepoužívejte odšťavňovač nepřetržitě více než 10 minut a poté nechte přístroj dostatečně vychladnout.

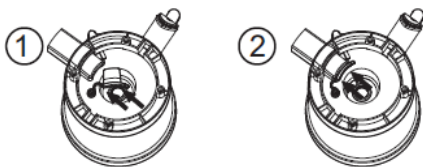
Po použití přístroj vždy odpojte ze sítě.

Toto zařízení je označeno v souladu s evropskou směrnicí 2012/19/ES o odpadních elektrických a elektronických zařízeních – WEEE. Tato směrnice stanoví požadavky na sběr odpadních elektrických a elektronických zařízení a nakládání s nimi, jež jsou platné v celé Evropské unii.

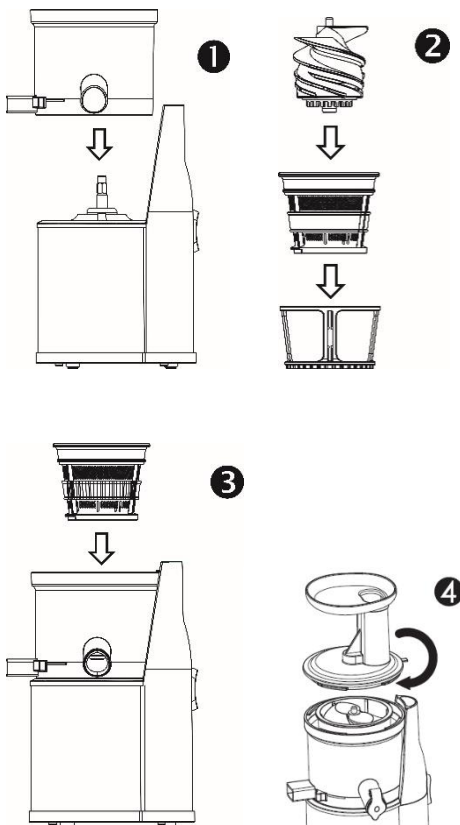
Příprava k použití:

Umyjte všechny oddělitelné části (viz kapitola Čištění).

Pod mísou je pryžová vložka, která dovolí, aby výstupem pro vypouštění odtékala pouze šťáva. Než zahájíte přípravu šťávy, musí být pryžová vložka umístěna podle obrázku.



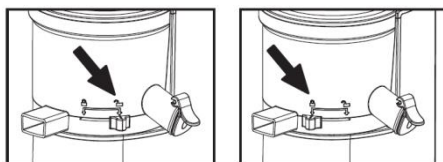
Montáž a demontáž návod



Při demontáži postupujte v opačném pořadí kroků.

Použití přístroje

Odšťavňovač umožňuje upravit množství dužiny uvnitř šťávy. Množství dužiny je možné nastavit, jak je znázorněno na obrázku.



Méně.....Dužina.....Více

Odšťavňovač má tři (3) nastavení



1. ON – Starts motor: start motoru: spuštěn proces odšťavňování
2. REV – zpětný chod. Použijte, jen když se něco přilepí/uvízne a potřebujete to uvolnit.
3. OFF – je ve středové poloze. Umožňuje vypnout odšťavňovač.

Prosím před podáváním do odšťavňovače vše důkladně opláchněte. Po opláchnutí vložte potraviny do odšťavňovače pomocí posuvníku. Prosím odstraňte všechny tvrdé části potraviny (semena, stopky) před použitím.

Prosím pokrájte nebo nalámejte tvrdé potraviny jako mrkev na tenčí nebo menší kusy před vložením do odšťavňovače.

Po použití přístroj vypněte. Prosím osušte si ruce před dotykem na vypínač.

Netlačte na ovoce během odšťavňování, aby nedošlo k poškození děrového a mikro síťového filtru.

Tipy:

Používejte čerstvé ovoce a zeleninu, protože obsahují více šťávy. Ananas, červená řepa, celer, jablko, okurka, mrkev, špenát, meloun, rajče, granátové jablko, pomeranč a hroznové víno jsou obzvláště vhodné pro zpracování v odšťavňovači. Slabé slupky nebo kůry nemusíte odstraňovat. Je třeba odstranit jen silné slupky - například slupky pomeranče, ananasu a neuvařeně červené řepy. Odstraňte též bílá jádra citrusových plodů, protože by džusu přidávala hořkou příchuť. Při přípravě jablečného džusu pamatujte, že hustota jablečného džusu závisí na druhu jablek, který používáte. Čím šťavnatější jablko, tím řídkší džus. Vyberte takový druh jablek, ze kterého získáte džus podle vašich představ. Jablečný džus velmi rychle zhnědne. To můžete zpomalit, přidáte-li do jablečného džusu několik kapek citrónové šťávy. Ovoce, které obsahuje škrob, například banány, papája, avokádo, fíky a mango není vhodné pro zpracování v odšťavňovači. Ke zpracování tohoto druhu ovoce použijte mixér nebo tyčový mixér.

V odšťavňovači lze rovněž zpracovat listy a stonky, například hlávkový salát. Džus vypijte hned po vymačkání. Je-li šťáva na vzduchu, ztratí chuť a výživnou hodnotu. Abyste získali maximální množství džusu, vždy stlačujte pěchovač pomalu. Odšťavňovač není vhodný pro zpracování velmi tvrdého nebo vláknitého/škrobovitého ovoce a zeleniny jako je cukrová třtina.

Čištění:

K čištění přístroje nikdy nepoužívejte kovové žinky, abrazivní čisticí prostředky ani agresivní tekuté přípravky, jako je například líh, benzín nebo aceton.

Přístroj je jednodušší čistit hned po použití. Vypněte spotřebič a odpojte ze sítě.

Rozeberte spotřebič v opačném pořadí, než jste ho složili!

Použijte kartáč pro důkladné vyčištění po provozu. Nepoužívejte kovové houbičky na čištění, mohli byste poškodit spotřebič.

Nepoužívejte na čištění myčku nádobí. Nenamáčejte základnu ani ji nedávejte pod proud vody, pro vyčištění použijte suchý nebo vlhký hadřík.

Životní prostředí:

Až přístroj doslouží, nevyhazujte jej do běžného komunálního odpadu, ale odevzdejte jej do sběrný určené pro recyklaci. Pomůžete tím chránit životní prostředí

Záruka a servis

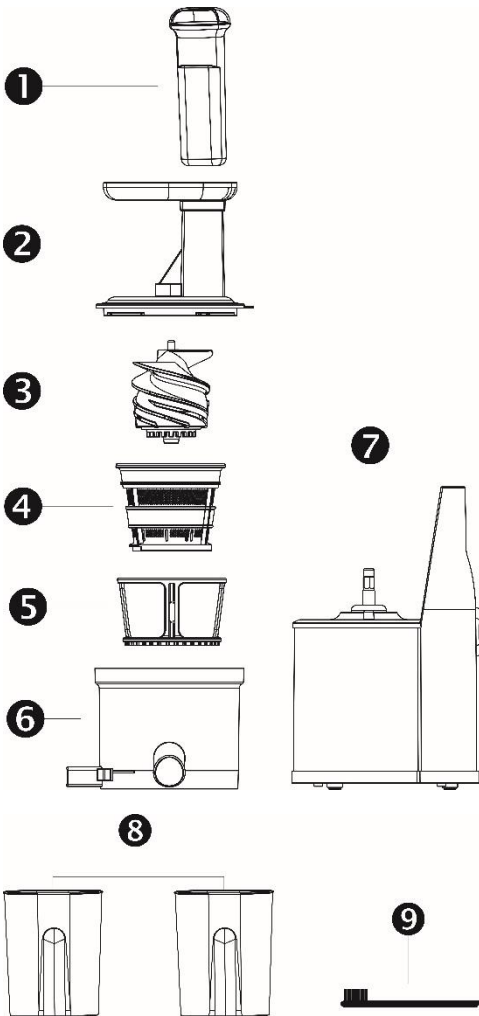
Pokud byste měli jakýkoliv problém nebo byste potřebovali nějakou informaci, kontaktujte Středisko péče o zákazníky společnosti Gorenje ve své zemi (telefonní číslo střediska najdete v letáčku s celosvětovou zárukou). Pokud se ve vaší zemi Středisko péče o zákazníky nenachází, můžete kontaktovat místního dodavatele výrobků Gorenje nebo oddělení Service Department of Gorenje Domestic Appliances.

Jan pro osobní užití!

**GORENJE VÁM ŽELÁ MNOHO
PŮŽITKU PRI
POUŽÍVANÍ VÁŠHO ZARIADENIA**

Vyhrazujeme si právo na jakékoli změny!

Përshkrim i përgjithshëm



1. Shtytësi
2. Gypi i furnizimit
3. Vidha shtrydhëse
4. Sita/rrjeta
5. Furça rrotulluese
6. Ena/tasi
7. Baza
8. Ena e lëngut dhe tulit (2)
9. Furça pastruese

E rëndësishme

Përpara se të përdorni pajisjen, lexojeni me kujdes këtë manual përdorimi dhe ruajeni atë për referencë në të ardhmen.

Rrezik

Mos e zhysni njësinë e motorit në ujë ose lëngje të tjera dhe mos e shpërlani me ujë të rrjedhshëm.

Kujdes

Përpara se të lidhni pajisjen, kontrolloni nëse tensioni i treguar në fund të pajisjes korrespondon me tensionin lokal të rrjetit elektrik. Mos e përdorni pajisjen në qoftë se janë të dëmtuara spina, kabli apo pjesë të tjera. Në rast se kabli elektrik është i dëmtuar, për të shmangur rrezikun, duhet ta zëvendësoni atë nga Gorenje, një qendër shërbimi e autorizuar nga Gorenje ose persona të kualifikuar në mënyrë të ngjashme. Kjo pajisje nuk është menduar për t'u përdorur nga persona me aftësi të kufizuara fizike, shqisore ose mendore, (përfshirë fëmijët) apo me mungesë të përvojës dhe njohurive, përveç rastit kur ata mbikëqyren ose udhëzohen në lidhje me përdorimin e pajisjes nga një person përgjegjës për sigurinë e tyre. Fëmijët duhet të mbikëqyren për t'u siguruar që ata të mos luajnë me pajisjen. Asnjëherë mos e lini pajisjen të funksionojë e pa mbikëqyruar. Në qoftë se zbuloni çarje të filtrit apo në rast se filtri është i dëmtuar në çfarëdo lloj forme, mos e përdorni më pajisjen dhe kontaktoni me qendrën më të afërt të shërbimit Gorenje. Kur pajisja është në funksionim, asnjëherë mos i fusni gishtat ose ndonjë objekt në tubin e furnizimit të pajisjes. Për këtë qëllim, përdorni vetëm shtytësin.

Pesha e bazës është 6,5 kg, ju lutemi pajisjen ngrijeni me të dyja duart.

Mos e shpërlani me ujë më të ngrohtë se 80°C.
Niveli i zhurmës: Lc < 70 dB (A)

Kujdes: Kjo pajisje është menduar vetëm për përdorim shtëpiak.

Asnjëherë mos përdorni aksesorë ose pjesë nga prodhues të tjerë apo që Gorenje nuk i rekomandon në mënyrë specifike. Në qoftë se përdorni aksesorë ose pjesë të tilla, garancia juaj do të bëhet e pavlefshme.

Përpara se të ndizni pajisjen, sigurohuni që të gjitha pjesët të jenë montuar siç duhet.

Mos e çmontoni gjatë funksionimit.

Mbajeni bazën të thatë gjatë gjithë kohës.

Kur doni të bëni shumë lëng, mos e përdorni

shtrydhësen për më shumë se 10 minuta pa

ndërprerje dhe më pas lëreni të ftohet

mjaftueshëm. Asnjë nga recetat në këtë manual përdorimi nuk përmban ngarkesa të mëdha.

Mos e përdorni pajisjen në qoftë se elementi rrotullues ose kapaku mbrojtës janë dëmtuar apo kanë çarje të dukshme.

Pas përdorimit, hiqeni gjithmonë pajisjen nga priza.

Për të shmangur një situatë të rrezikshme, asnjëherë mos e lidhni këtë pajisje me një ndërprerës të jashtëm me kohëmatës ose me një sistem telekomandimi.

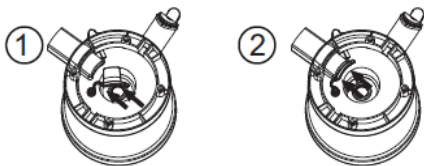
Kjo pajisje është etiketuar në përputhje me Direktivën Evropiane 2012/19/EC për mbetjet e pajisjeve elektrike dhe elektronike (WEEE).

Kjo direktivë përcakton kuadrin e vlefshëm në të gjithë Evropën për kthimin dhe riciklimin e Mbetjeve të Pajisjeve Elektrike dhe Elektronike.

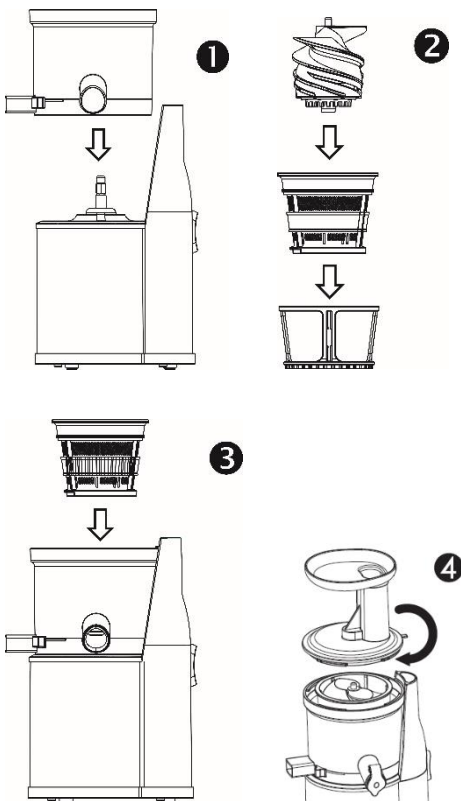
Përgatitja për përdorim

Lajini të gjitha pjesët e çmontueshme (shikoni kapitullin "Pastrimi").

poshtë tasit, ka një jastëk gome i cili e lejon të gjithë lëngun të shkarkohet vetëm nga nxjerrësi i lëngut. Përpara se të filloni të bëni lëngun, duhet të vendosni jastëkun e gomës siç tregohet në figurë.



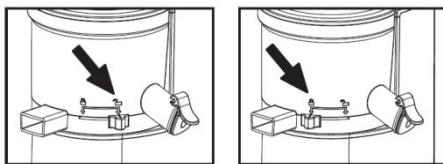
Udhëzime për montimin dhe çmontimin



Për çmontim, përdorni rradhën e kundërt.

Përdorimi i pajisjes

Shtrydhësja na lejon të rregullojmë sasinë e tullit brenda lëngut. Sasia e tullit mund të përcaktohet siç tregohet në figurën më poshtë.



Pak.....Tullit.....Shumë

Pajisja ka tre (3) cilësime



1. ON – Ndez motorin: fillon të prodhojë lëng
2. REV – është në të kundërt. Vetëm kur diçka është bllokuar dhe ju duhet ta zhblokonit.
3. OFF – është në pozicionin qendror. Kjo mundëson që pajisja të fiket.

Ju lutemi, përpara se ta vendosni në makinë, shpërlani gjithçka plotësisht. Pas shpërlarjes, futeni materialin në makinë duke përdorur shtytësin.

Ju lutemi që përpara përdorimit, të hiqni farat e forta.

Ju lutemi që përpara se ta futni në makinë, të prisni ose të ndani në feta të holla çdo material të fortë, si psh karota.

Pas përdorimit, fiken dhe hiqeni pajisjen nga priza. Ju lutemi thajini duart përpara se të prekni çelësin e ndezjes/fikjes.

Gjatë shtrydhjes, për të parandaluar dëmtimin e vidhës rrotulluese dhe mikro rrjetës mos i futni frutat me forcë

Këshilla

Përdorni fruta dhe perime të freskëta, pasi ato përmbajnë më shumë lëng. Për t'u përpunuar në shtrydhëse, janë veçanërisht të përshtatshme ananasi, panxhari, kërcelli i selinosë, mollët, kastravecet, karotat, spinaqi, pjepri, domatet, shega, portokalli dhe rushi.

Nuk është e nevojshme të hiqni lëvozhgat ose lëkurat e holla. Hiqini vetëm lëvozhgat e trasha, p.sh. ato të portokallit, ananasit dhe panxharit të pazjerë. Hiqeni edhe palcën e bardhë të agrumeve, sepse ka shije të hidhur.

Kur përgatitni lëng molle, kini paraqysh që trashësia e lëngut të mollës varet nga lloji i mollës që përdorni. Sa më shumë lëng që të ketë molla, aq më i hollë do të jetë lëngu. Zgjidhni një lloj molle e cila prodhon llojin e lëngut që preferoni. Lëngu i mollës shumë shpejt merr ngjyrën kafe. Për të ngadalësuar këtë proces, hidhni disa pika lëng limoni.

Frutat që përmbajnë niseshte, si psh bananet, papajat, avokadot, fiqtë dhe mangot nuk janë të përshtatshme për t'u përpunuar në shtrydhëse.

Për të përpunuar këto fruta, përdorni një përpunues ushqimi ose grirëse.

Në shtrydhëse mund të përpunohen edhe gjethet dhe kërcellet e gjetheve, p.sh. të maruleve.

Lëngun pijeni menjëherë pasi ta keni nxjerrë. Në qoftë se ekspozohet për pak kohë në ajër, lëngu e humbet shijen dhe vlerat ushqyese.

Pastrimi

Për të pastruar pajisjen, asnjëherë mos përdorni sfungjerë pastrimi, agjentë pastrimi gërryes ose lëngje gërryese si alkooli, benzina apo acetoni.

Pajisja pastrohet më lehtë nëse e bëni këtë menjëherë pas përdorimit.

Fikeni dhe hiqeni pajisjen nga priza Çmontojeni pajisjen sipas radhës së kundërt të montimit!

Për ta pastruar plotësisht pas përdorimit, përdorni furçën.

Mos përdorni sfungjer metalik për pastrim, ai do të dëmtojë pajisjen.

Për pastrim, mos përdorni lavastovilje.

Mos e shpërlani bazën me ujë të rrjedhshëm, për pastrim përdorni peshqir të thatë ose peshqir të lagur.

Mjedisi

Në përfundim të jetës së saj, mos e hidhni pajisjen me mbeturinat e zakonshme shtëpiake, por dorëzoheni atë në një pikë zyrtare grumbullimi për riciklim. Duke vepruar kështu, ju ndihmoni në ruajtjen e mjedisit.

Garancia & shërbimi

Në qoftë se keni nevojë për informacion apo nëse keni ndonjë problem, ju lutemi të kontaktoni Qendrën Gorenje për Kujdesin ndaj Klientit në vendin tuaj (numrin e saj të telefonit do ta gjeni në broshurën e garancisë për të gjithë botën). Në qoftë se në vendin tuaj nuk ka Qendër për Kujdesin ndaj Klientit, shkoni te shitësi juaj lokal i Gorenje-s ose kontaktoni departamentin e Shërbimit të pajisjeve shtëpiake të Gorenje-s. **Vetëm për përdorim personal!**

**GORENJE
JU URON SHUMË KËNAQËSI GJATË
PËRDORIMIT TË PAJISJES SUAJ
Ne rezervojmë të drejtën për të bërë çdo modifikim!**

12-21-0004

Ovaj dokument je originalno proizveden i objavljen od strane proizvođača, brenda Gorenje, i preuzet je sa njihove zvanične stranice. S obzirom na ovu činjenicu, Tehnoteka ističe da ne preuzima odgovornost za tačnost, celovitost ili pouzdanost informacija, podataka, mišljenja, saveta ili izjava sadržanih u ovom dokumentu.

Napominjemo da Tehnoteka nema ovlašćenje da izvrši bilo kakve izmene ili dopune na ovom dokumentu, stoga nismo odgovorni za eventualne greške, propuste ili netačnosti koje se mogu naći unutar njega. Tehnoteka ne odgovara za štetu nanесenu korisnicima pri upotrebi netačnih podataka. Ukoliko imate dodatna pitanja o proizvodu, ljubazno vas molimo da kontaktirate direktno proizvođača kako biste dobili sve detaljne informacije.

Za najnovije informacije o ceni, dostupnim akcijama i tehničkim karakteristikama proizvoda koji se pominje u ovom dokumentu, molimo posetite našu stranicu klikom na sledeći link:

<https://tehnoteka.rs/p/gorenje-sokovnik-jc4800vwy-akcija-cena/>