

Uputstvo za upotrebu

GORENJE side by side frižider NRS918EMB

gorenje



Tehnoteka je online destinacija za upoređivanje cena i karakteristika bele tehnike, potrošačke elektronike i IT uređaja kod trgovinskih lanaca i internet prodavnica u Srbiji. Naša stranica vam omogućava da istražite najnovije informacije, detaljne karakteristike i konkurentne cene proizvoda.

Posetite nas i uživajte u ekskluzivnom iskustvu pametne kupovine klikom na link:

<https://tehnoteka.rs/p/gorenje-side-by-side-frizider-nrs918emb-akcija-cena/>

BIH

SRB

MNE

gorenje

**DETALJNA UPUTSTVA ZA
UPOTREBU** USPRAVNOG
KOMBINOVANOG
FRIŽIDERA -
ZAMRZIVAČA



Zahvaljujemo vam na poverenju, kog ste nam iskazali nabavkom našega aparata koji je zasnovan tako da vam pojednostavi život. Za lakšu upotrebu ka proizvodu smo priložili i detaljna uputstva za upotrebu kao i uputstva za ugradnju koja su priložena na posebnom listu. Nadamo se da će vam ova uputstva pomoći u što bržem upoznavanju sa karakteristikama vašeg novog aparata. Želimo vam mnogo užitaka prilikom njegove upotrebe.

Aparat je namenjen isključivo za upotrebu u domaćinstvu.

Frižider je namenjen držanju svežih namirnica na temperaturi većoj od 0°C.

Zamrzivač je namenjen zamrzavanju svežih, i dugoročnom čuvanju zamrznutih namirnica (do godine dana, ovisno o vrsti namirnica).

Pozivamo vas i da posetite i naš sajt na kome unosom oznake modela vašeg aparata koja je navedena na natpisnoj pločici ili na garantnom listu možete naći detaljan opis svog aparata, kao i savete vezane na upotrebu, otklanjanje smetnji u radu, servisne informacije, uputstva za upotrebu ...



<http://www.gorenje.com>



Važna bezbednosna predostrožnost

SADRŽAJ

4 VAŽNA UPOZORENJA 4 Bezbednost i predostrožnosti	UVOD
12 NAMEŠTANJE VAŠEG NOVOG APARATA 14 OPIS APARATA 15 KONTROLNA TABLA I RUKOVANJE APARATOM 18 UPOTREBA VAŠEGA APARATA	OPIS APARATA
22 KORISNI SAVETI 24 ČIŠĆENJE I NEGA APARATA	ODMRZAVANJE I ČIŠĆENJE APARATA
25 OTKLANJANJE PROBLEMA U RADU 28 ZBRINJAVANJE ODSLUŽENOG APARATA	OSTALO

VAŽNA UPOZORENJA



BEZBEDNOST I PREDOSTROŽNOSTI

Za vašu bezbednost i za ispravnu upotrebu, pre instalacije i prve upotrebe ovog aparata pažljivo pročitajte ovaj priručnik, zajedno sa svim savetima i upozorenjima. Kako biste izbegli nepotrebne greške i nesreće prilikom rukovanja, važno je postarati se da sva lica koja koriste aparat budu temeljito upoznata o njegovom funkcionisanju, kao i o svim bezbednosnim predostrožnostima. Spremite ova uputstva, i uverite se da su priložena ka aparatu ako ga premeštate ili prodajete, tako da su sva lica koja ga budu koristila u periodu njegovog životnog veka pravilno upoznata s rukovanjem i potrebnim bezbednosnim predostrožnostima. Zbog bezbednosti osoba i imovine uvažavajte upozorenja navedena u ovim uputstvima za upotrebu, budući da proizvođač ne može odgovarati za štetu koja bi nastala zbog nepridržavanja ovih uputstava.

Bezbednost dece i drugih ranjivih lica

U skladu sa standardom EN

Deca starija od osam godina kao i lica smanjenih psihofizičkih ili mentalnih sposobnosti, ili lica sa nedostatkom iskustava i znanja, smeju da koriste ovaj aparat isključivo pod odgovarajućim nadzorom odnosno ako su upoznata sa bezbednom upotrebom aparata, i ako jasno razumeju opasnosti povezane sa korišćenjem aparata.. Deci nemojte dozvoliti da se igraju aparatom. Takođe nemojte dozvoliti deci da učestvuju u čišćenju aparata ili obavljanju radova na održavanju aparata bez odgovarajućeg nadzora odraslih. Deci staroj od 3 do 8 godina dozvoljeno je stavljati stvari u rashladni uređaj i vaditi stvari iz njega.

U skladu sa standardom IEC

Aparat neka ne koriste lica (uključivši i decu) smanjenih psiho-fizičkih ili pokretnih sposobnosti, odnosno lica bez potrebnih iskustava ili znanja, izuzev ukoliko koriste aparat pod odgovarajućom kontrolom ili prema uputstvima lica zaduženih za njihovu bezbednost.

- Svu ambalažu držite izvan domašaja dece, jer postoji opasnost od ugušenja.
- Kada odlučite da vam aparat više nije potreban, izvucite utikač iz utičnice, prerežite priključni kabl (to uradite što bliže aparatu), te skinite vrata, jer ćete time sprečiti mogućnost električnog udara, kao i mogućnost da bi se deca zanela u igri i nehotice zatvorila u aparat.
- Ako ovim aparatom koji je opremljen magnetskim zaptivačima na vratima, zamenjujete stariji aparat sa zaključavanjem na feder (bravom) na vratima ili na poklopcu, pre nego što odbacite stari aparat, uništite takvu feder bravu. Time ćete sprečiti da aparat postane moguća smrtna klopka za decu.



Splošna varnost

- UPOZORENJE – Aparat je namenjen za upotrebu u domaćinstvu i u sličnim sredinama kao što su na primer:
 - priručne, odnosno čajne kuhinje za osoblje u trgovačkim lokalima, i u drugim radnim sredinama;
 - seljačka poljoprivredna gospodarstva i boravišne jedinice za goste u hotelima, motelima, i drugim ugostiteljskim boravišnim objektima,
 - u ugostiteljskim objektima koji nude usluge prenoćišta s doručkom,
 - dostava hrane (catering) i slične sredine koje nisu

maloprodajne jedinice.

- UPOZORENJE – U ovom aparatu ne smete držati eksplozivne tvari, kao što su na primer limenke sprejova sa zapaljivim potisnim gasom.
- Ako je priključni kabl oštećen, sme da ga zameni samo proizvođač ili njegov ovlašćeni serviser, odnosno neko drugo stručno lice, kako bi se izbegao rizik od povreda.
- UPOZORENJE – Proverite jesu li otvori za prozračivanje na kućištu aparata ili na elementu u kog je aparat ugrađen, uvek slobodni.
- UPOZORENJE – Za ubrzavanje postupka odmrzavanja aparata nemojte koristiti mehaničke naprave niti bilo kakva druga sredstva, izuzev ako ih preporučuje proizvođač.
- UPOZORENJE – Pazite da ne oštetite cevovod rashladnog sredstva.
- UPOZORENJE – U unutrašnjosti delova frižidera odnosno zamrzivača koji su namenjeni držanju hrane, nemojte koristiti električne aparate, izuzev ako se radi o aparatima koje preporučuje proizvođač.
- UPOZORENJE – Rashladno sredstvo i gas za izolaciju su zapaljivi. Odsluženi aparat dostavite najbližem ovlašćenom centru za odlaganje otpada. Aparat nemojte ispostavljati vatri.
- UPOZORENJE – Kod postavljanja aparata proverite da priključni kabl nije stisnut, prignječen, ili oštećen.
- UPOZORENJE – Pozadi aparata neka ne bude više prenosnih utičnica (razdeljivača) niti prenosnih naprava za napajanje (akumulatora ili generatora).

Zamena LED sijalice

- UPOZORENJE – LED sijalicu ne sme menjati korisnik! Ako je LED sijalica oštećena, pozovite službu za pomoć korisnicima.

Rashladno sredstvo

Rashladni cevovod aparata napunjen je rashladnim sredstvom izobutan (R600a). To je prirodni zemni gas koji u većoj meri nije štetan za okolinu, ali je veoma zapaljiv. Zato kod nameštanja i transporta aparata treba biti veoma pažljiv da ne oštetite ni jedan deo cevne rashladne instalacije. Rashladno sredstvo (R600a) je zapaljivo.

- UPOZORENJE – Izolacija frižidera sadrži rashladno sredstvo i gasove. Odlaganje rashladnog sredstva i gasova kada je aparat odslužio svoj životni vek treba da bude urađeno profesionalno, inače bi moglo da dođe do povreda očiju ili do zapaljenja. Pre nego što aparat zbrinete na propisani način, uverite se da cevi instalacije rashladnog sredstva nisu oštećene.



Pažnja: opasnost od požara

Ako je cevna instalacija rashladnog sredstva oštećena:

- Izbegavajte otvorenu vatru i druge izvore zapaljenja.
- Temeljito provetrite prostoriju u kojoj se aparat nalazi.

Menjanje specifikacija, ili bilo kakvi drugi zahvati na aparatu su opasni.

Bilo kakvo oštećenje priključnog kabla može da uzrokuje kratki spoj i/ili električni udar.



Električna bezbednost

- Priključni kabl nije dozvoljeno produžavati.
- Proverite da utikač možda nije zdrobljen ili oštećen na neki drugi način. Zdrobljen ili oštećen utikač može da se pregreva i uzrokuje požar.
- Postarajte se da glavni utikač aparata uvek bude lako

dostupan.

- Nemojte potezati priključni kabl.
- Ako je spoj između utikača i utičnice olabavljen, nemojte gurati utikač u takvu utičnicu. Postoji opasnost električnog udara ili požara.
- Aparat nemojte koristiti kada poklopac unutarnjeg osvetljenja (sijalice) nije namešten.
- Frižider je namenjen isključivo za spajanje na električnu instalaciju s jednofaznom izmjeničnom strujom 220-240 V/50 Hz. Ako je njihanje napona u korisnikovoj instalaciji tako veliko da napon prevazilazi gore navedene vrednosti, preporučujemo da zbog bezbednosnih razloga instalirate automatski regulator izmjeničnog napona snage veće od 350 W. Frižider mora biti priključen na svoju, odvojenu utičnicu, i ne na utičnicu koju deli s nekim drugim električnim aparatima. Utikač treba da odgovara utičnici; i utikač i utičnica moraju biti opremljeni vodičem za uzemljenje.

Svakodnevna upotreba

- U aparatu nemojte držati zapaljive gasove ili tečnosti, jer postoji opasnost eksplozije.
- U unutrašnjosti ovog aparata (frižidera) nemojte koristiti druge električne aparate, na primer aparate za izradu sladoleda, miksera, i sl.
- Kod iskopčavanja aparata uvek uhvatite za utikač, a nikad za priključni kabl.
- U blizinu plastičnih sastavnih delova ovog aparata nemojte stavljati vruće predmete.
- Hranu ili druge artikle koje držite u frižideru nemojte naslanjati na otvore za prozračivanje na poleđini aparata.
- Prethodno upakovanu zamrznutu hranu čuvajte u skladu s uputstvima njenog proizvođača.
- Dosledno se pridržavajte preporuka za čuvanje hrane koju propisuje proizvođač aparata. Pridržavajte se

također odgovarajućih uputstava za držanje i čuvanje hrane.

- Pića koja sadrže ugljeni dioksid odnosno mehuriće nemojte stavljati u zamrzivač, pošto pritisak u flaši može da se poveća i takva flaša može eksplodirati i oštetiti aparat.
- Ako konzumirate zamrznutu hranu odmah nakon što ste ju izvadili iz zamrzivača, možete dobiti promrzline.
- Aparat nemojte ispostavljati neposrednim zracima sunca.
- Pazite da u blizini aparata ne bude gorućih sveća, svetiljki, ili nekih drugih predmeta s otvorenim plamenom, da se aparat ne bi zapalio.
- Aparat je namenjen držanju hrane i/ili pića u uobičajenim domaćinstvima, u skladu s objašnjenjima navedenim u ovom priručniku.
- Aparat je težak. Kod pomeranja ili premeštanja budite veoma oprezni.
- Ako imate vlažne ili mokre ruke nemojte vaditi ili dodirivati predmete iz zamrzivača, pošto to može da uzrokuje ogrebotine ili promrzline.
- Nemojte nikad nogom stajati na dno, na fioke, vrata, i druge delove frižidera, niti ih koristiti kao oslonac.
- Kada se zamrznuta hrana odmrzne, nemojte nikad ponovno da je zamrzavate.
- Ledene sladoledne štapiće ili ledene kocke nemojte nikada konzumirati direktno iz zamrzivača, pošto možete da dobijete promrzline na ustima i usnicama.
- Police u vratima frižidera ne smete previše puniti odnosno preopteretiti; takođe, nemojte preopterećivati ili previše puniti fioke za povrće, da predmeti ne bi iz njih padali, te vas tako povredili ili oštetili aparat.
- UPOZORENJE - Hrana treba da bude upakovana u ambalažu koja je za to namenjena, pre nego što je stavimo u frižider. Tečnosti treba držati u flašama ili u zatvorenim posudama da se spreči mogućnost prolivanja, jer je oblik naprave takav da se teško čisti.

Pažnja!

Nega i čišćenje

- Pre nego što započnete radove na održavanju, isključite aparat i izvucite utikač iz utičnice.
- Aparat nemojte čistiti metalnim predmetima, parnim čistačima, eteričnim uljima, organskim otopinama ili grubim sredstvima za čišćenje.
- Za čišćenje kamenca iz aparata nemojte koristiti oštre predmete. Koristite plastičnu strugalicu.

Postavljanje aparata

Važno!

- Prilikom priključenja aparata na električnu instalaciju budite oprezni i pridržavajte se uputa iz ovog priručnika.
- Odstranite ambalažu sa aparata i proverite da li je možda oštećen. Ako utvrdite da je aparat oštećen, ne smete ga priključiti na električnu instalaciju. Eventualna oštećenja smesta saopštite prodavcu kod koga ste kupili aparat. U tom slučaju sačuvajte i ambalažu aparata.
- Preporučujemo da pre priključenja na električnu mrežu aparat miruje najmanje četiri časa, da se ulje slije nazad u kompresor.
- Oko aparata treba uvek obezbediti dovoljno strujanja vazduha, inače bi aparat mogao da se pregreje. Uvek se pridržavajte uputstava u vezi s postavljanjem aparata, da bi obezbedili obimno provetravanje odnosno strujanje vazduha oko njega.
- Ako je to moguće, zadnja strana aparata neka ne bude preblizu zida, tako da je ne dodiruju oni delovi aparata (kompresor, kondenzator) koji se tokom rada zagrevaju. Time ćete sprečiti mogućnost nastanka požara. Uvek se pridržavajte uputstava za instalaciju.
- Aparat nemojte postavljati preblizu radiatorima ili u blizinu šporeta.

- Postarajte se da nakon instalacije aparata utikač uvek bude lako dostupan.

Servis

- Sve radnje na električnoj instalaciji, koje su potrebne za servisiranje aparata, mora da obavi odgovarajuće osposobljeno stručno lice ovlašćeno za električne instalacije, ili neko drugo odgovarajuće osposobljeno lice.
- Ovaj proizvod sme servisirati ovlašćeni servisni centar, pri čemu je potrebno koristiti isključivo originalne rezervne delove.
 - 1) Ako je aparat opremljen sistemom protiv nakupljanja inja i leda (Frost Free).
 - 2) Ako aparat ima i zamrzivački deo.

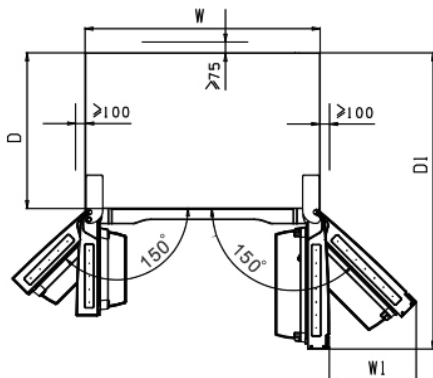
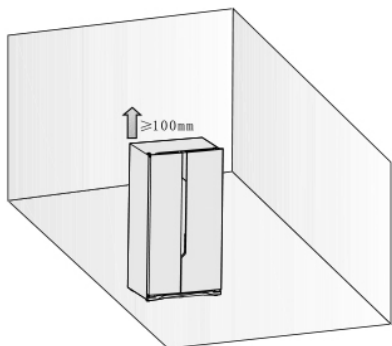
NAMEŠTANJE VAŠEG NOVOG APARATA

- Pre prve upotrebe aparata pročitajte naredne savete.

Kruženje vazduha oko aparata

Za veću efikasnost rashladnog sistema i za uštedu energije, treba obezbediti obimno strujanje vazduha oko aparata, jer samo to omogućuje dovoljno odvajanje toplote. Zbog toga treba oko aparata ostaviti dovoljno prostora. Savet: Preporučujemo da između zadnje stranice aparata i zida iza njega ostavite 50–70 mm prostora, te barem 100 mm prostora iznad aparata, i barem 100 mm prostora uz bočne strane aparata, te da ispred aparata bude dovoljno prostora da vrata mogu da se otvaraju do ugla od 150°.

Pogledati naredni dijagram.



Potreban prostor

W	W1	D	D1
908	411.5	550	1096.5

Napomena:

- Ovaj aparat radi dobro u klimatskim klasama od SN do ST. Ako temperatura okoline bude duže vreme iznad ili ispod navedenih vrednosti, aparat možda neće funkcionisati pravilno.

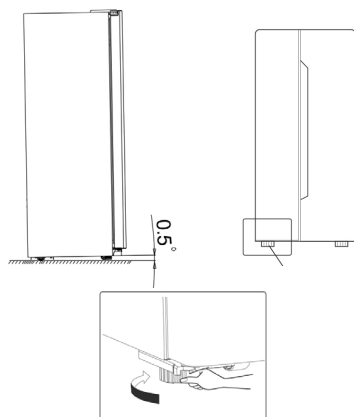
Klimatska klasa	Temperatura okoline
SN	od +10 °C do +32 °C
N	od +16 °C do +32 °C
ST	od +16 °C do +38 °C
T	od +16 °C do +43 °C

- Aparat postavite na suvo mesto, čime ćete sprečiti eventualnu štetu zbog vlage.
- Aparat nemojte izpostavljati direktnoj sunčevoj svetlosti odnosno neposrednim zracima sunca, kiši ili mrazu. Aparat namestite odmaknut od izvora toplote, kao što su na primer šporeti, grejači i izvori otvorene vatre.

Izravnavanje aparata

- Da bi obezbedili da aparat bude u horizontalnom položaju, i da pozadi aparata bude obezbeđeno obimno strujanje vazduha, možda će trebati podesiti visinu podesivih nožica na dnu aparata. Visinu nožica možete podešavati obrtanjem, koristeći prste ili neki odgovarajući alat (ključ).
- Ostavite da se vrata automatski zatvore. Nakon toga obrćite podesive nožice tako da gornji deo aparata bude nagnut unazad za približno 10 mm ili za 0,5°.
- Kada želite pomeriti aparat, ponovno podignite nožice da bi aparat mogao slobodno da se pomera na okretnim valjcima. Kada ste aparat doveli u traženi položaj, ponovno ga izravnajte.

Pažnja! Okretne valjke, koji u stvari nisu točkici, koristite isključivo za pomeranje aparata napred i natrag. Ako aparat gurate bočno, na jednu ili na drugu stranu, možete oštetiti bilo patos ili same okretne valjke.



OPIS APARATA

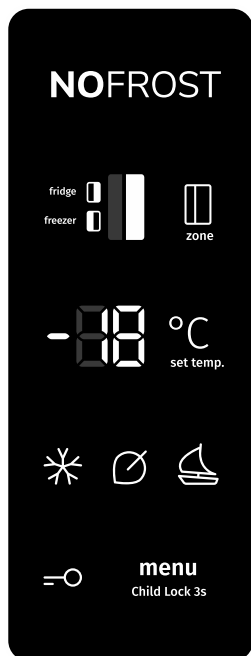


1. LED lampica u zamrzivačkom delu aparata
2. Polica u vratima zamrzivača
3. Zaptivač na vratima zamrzivača
4. Poklopac kanala za kruženje vazduha u zamrzivaču
5. Polica zamrzivača
6. Ledomat
7. Gornja fioka zamrzivača
8. Donja fioka zamrzivača
9. Leva podesiva nožica na dnu aparata
10. LED lampica u zamrzivačkom delu aparata
11. Polica u vratima frižidera
12. Poklopac kanala za kruženje vazduha u hladnjaku
13. Karbonski filter (osvežavač vazduha)
14. Polica frižidera
15. Nosač flaša
16. Zaptivač na vratima frižidera
17. Gornja fioka frižidera
18. Donja fioka frižidera
19. Desna podesiva nožica na dnu aparata

Napomena: Zbog neprestanih izmena na našim proizvodima, moguće je da se vaš frižider nešto razlikuje od frižidera, opisanog u ovim uputstvima za upotrebu, ali njegove funkcije i načini upotrebe ostaju uprkos tome isti.

KONTROLNA TABLA I RUKOVANJE APARATOM

Prilikom rukovanja vašim aparatom koristite naredne upravljačke elemente. Vaš aparat ima funkcije i načine rada koji su prikazani na kontrolnoj tabli odnosno na displeju, kao što to prikazuju slike u nastavku.




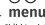
Prilikom prvog uključivanja aparata upali se i osvetljenje ikona na kontrolnoj tabli. Ako ne pritisnete nijedan taster, a vrata aparata su zatvorena, osvetljenje će da se ugasi nakon 60 sekunda.

Kontrolna tabla razdeljena je na dva dela; jedno područje služi za nadzor temperature, a drugo za biranje različitih načina rada.


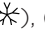
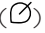

Podešavanje temperature

Preporučujemo da kod prvog uključivanja frižidera podesite temperaturu rashladnog dela aparata (frižidera) na 4 °C, a temperaturu zamrzivačkog dela (zamrzivača) na -18 °C. Ako želite promeniti temperaturu, uvažavajte uputstva u nastavku. Pažnja! Kada ste podesite temperaturu, u stvari ste izabrali prosečnu temperaturu za ceo rashladni deo aparata. Temperatura u pojedinom predelu može da se razlikuje od temperature prikazane na kontrolnoj tabli, ovisno o tome koliko hrane se nalazi u frižideru, i gde se ona nalazi. Visoka ili niska temperatura okoline, odnosno prostorije u kojoj se frižider nalazi, može takođe da utiče na stvarnu temperaturu u unutrašnjosti aparata

Otključavanje

Prilikom prvog uključivanja aparata upaliće se i osvetljenje ikona na kontrolnoj tabli. Ako ne pritisnete nijedan taster, a vrata aparata su zatvorena, osvetljenje će da se ugasi nakon 60 sekunda. Ako je ikona (=) osvetljena, svi su tasteri zaključani. Pritisnite () taster i držite ga pritisnutog 3 sekunde, čime ćete otključati tastere. Ako u roku 20 sekundi ne pritisnete nijedan taster, svi će se tasteri ponovno zaključati.

Odabir načina rada

Pritiskom na taster () kada su tasteri otključani, možete da birate jedan od tri načina rada: (), () i (). Ako u roku 10 sekundi ne pritisnete nijedan taster, svi će se tasteri ponovno zaključati.

1. Intenzivno zamrzavanje (Super Freeze) ()

Funkcija intenzivnog zamrzavanja, imenovana „Super Freeze“ naglo smanjuje temperaturu u zamrzivaču, čime se hrana brže zamrzne. Tako možete uspešno sačuvati sve vitamine i hranjive tvari u svežoj hrani a postićete i to da hrana ostane sveža duže vreme.

- Kada izaberete ovu funkciju, temperatura u zamrzivaču postaviće se automatski na $-24\text{ }^{\circ}\text{C}$.
- Kada zamrzavate maksimalnu količinu hrane, molimo vas da pričekate približno 24 sata.
- Funkcija intenzivnog zamrzavanja Super Freeze isključiće se automatski nakon 52 sata rada. Nakon tog vremena podešenost temperature vratiće se na prethodno podešenu vrednost.

2. Veštačka inteligencija ()



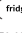
- Kada izaberete ovu funkciju aparat će automatski birati i podešavati temperaturu.
- Kada je aktivirana funkcija veštačke inteligencije, temperatura frižidera biće automatski podešena na $5\text{ }^{\circ}\text{C}$, a temperatura zamrzivača na $-18\text{ }^{\circ}\text{C}$.

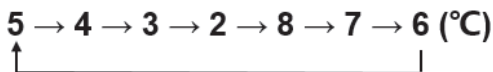
3. Godišnji odmor ()


Ovu funkciju možete aktivirati ako znate da neko vreme nećete biti kod kuće. Kada je aktivirana funkcija veštačke inteligencije, temperatura frižidera biće automatski podešena na $15\text{ }^{\circ}\text{C}$, a temperatura zamrzivača na $-18\text{ }^{\circ}\text{C}$.

Važno! Kada je frižider u režimu rada 'godišnji odmor', u njega nemojte stavljati hranu.

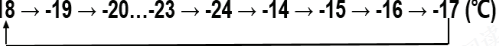
Podešavanje temperature

- Kada su tasteri otključani, pritisnite tipku "zone", čime birate ili podešavate temperaturu frižidera () ili temperaturu zamrzivača (). Trepće ikona odabranog dela aparata, dok će ikona za drugi deo aparata konstantno svetleti.
- Kada odgovarajuća ikona () trepće, možete da pritisnete taster "set temp.", čime podešavate temperaturu u rashladnom delu aparata. Ako taj taster držite neprekidno pritisnut, podešenost temperature menjaće se narednim redosledom:



- Kada odgovarajuća ikona (freezer ) trepće, možete da pritisnete taster “set temp. ”, čime podešavate temperaturu u zamrzivačkom delu aparata. Ako taj taster držite neprekidno pritisnut, podešenost temperature menjaće se narednim redosledom:

-18 → -19 → -20...-23 → -24 → -14 → -15 → -16 → -17 (°C)



Alarm otvorenih vrata

- Ako su vrata frižidera ili zamrzivača otvorena određeno vreme, začuje se alarm otvorenih vrata. Zvučni signal alarma ugasiće se nakon 10 minuta.
- U svrhu štednje energije preporučujemo da pazite da vrata nikada ne budu otvorena predugo. Alarm otvorenih vrata možete isključiti tako da zatvorite vrata.

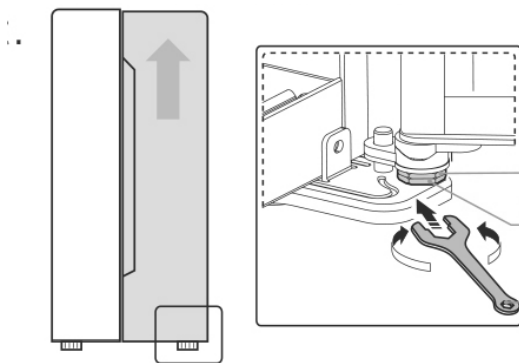
UPOTREBA VAŠEGA APARATA

U ovom poglavlju je opisano kako koristiti najkorisnije funkcije i svojstva aparata. Preporučujemo vam da ga pažljivo proučite pre nego što započnete sa korišćenjem aparata.

1. Podešavanje vrata aparata

Ako utvrdite da vrata aparata nisu sasvim izravnana (da vrata zamrzivačkog i rashladnog dela aparata nisu u istoj ravnini), pomoću priloženog ključa možete podesiti visinu vrata.

Ako su vrata zamrzivača viša od vrata frižidera. Najpre priloženim ključem obrnite šraf na donjem šarniru u suprotnom smeru od kazaljki na satu, čime ćete podići vrata. Nakon toga šrafciгерom pričvrstite maticu.



2. Upotreba rashladnog dela (frižidera)

Rashladni deo aparata pogodan je za držanje povrća i voća. Hranu u frižideru čuvajte u odgovarajućoj zatvorenoj ambalaži ili u zatvorenim posudama, da sprečite gubitak vlage, te da se okusi pojedinih vrsta hrane ne bi međusobno mešali. Pažnja! Nikad nemojte zatvoriti vrata frižidera ako su police, fioke i/ili teleskopske vodilice izvučene, inače možete oštetiti kako navedene delove tako i kućište frižidera.

Staklene police i police u vratima aparata.

U rashladnom delu aparata imate na raspolaganju 4 staklene police, a u vratima još nekoliko dodatnih različitih polica, pogodnih za držanje jaja, limenki sa tečnošću, flaša s pićima, i pakovanu hranu. Police možete stavljati na različite visine, ovisno o vašim potrebama. Pre nego što podignete policu u vratima frižidera, molimo vas da sa police maknete hranu.

- Ako želite policu izvaditi, nežno je povucite napred sve dok se ne skine sa vodilice police.
- Kada ponovno nameštate police, uverite se da nikakav drugi predmet ne sprečava policu, a zatim je pažljivo gurnite nazad u njen položaj.

Napomena: Za lakše čišćenje, sve police u vratima frižidera možete u celosti izvaditi.

3. Upotreba zamrzivačkog dela (zamrzivača)

Zamrzivački predeo aparata pogodan je za držanje hrane koju treba zamrznuti, na primer mesa, sladoleda i slično.

Pažnja! Pobrinite se da staklene flaše ne budu u zamrzivaču duže nego što je potrebno, budući da staklena flaša može pući ako se njen sadržaj smrzne.

Fioke

U fiokama nameštenim na teleskopske vodilice možete držati veće količine hrane.

- Fioke vadite na isti način kao i fioke u rashladnom delu aparata.

4. Kako biste sprečili kontaminaciju hrane, molimo vas da se pridržavate narednih uputstava.

- Ako su vrata otvorena predugo, može da dođe do znatnog povećanja temperature u svim predelima vašeg aparata.
- Redovito čistite površine koje dolaze u dodir s hranom, kao i dostupne delove sistema za odvođenje vode.
- Sirovo meso i ribu držite u odgovarajućoj ambalaži u frižideru tako da ne dolaze u dodir s drugom hranom, i da tečnost iz njih ne može da se cedi po drugoj hrani.
- Zamrzivači čiji je radni kapacitet označen sa dve zvezdice, pogodni su za čuvanje već zamrznute hrane, te za držanje ili izradu sladoleda i za izradu ledenih kocki.
- Predeli odnosno zamrzivači čiji kapacitet je označen jednom, dvema ili trima zvezdicama, nisu primereni za zamrzavanje sveže hrane.

Br.	Tip predela aparata	Ciljna temperatura čuvanja hrane (°C)	Pogodna hrana
1	Frižider	+2 ≤ +8	Jaja, kuvana hrana, hrana u ambalaži, voće i povrće, mlečni proizvodi, torte; pića i druge vrste hrane koje nisu pogodne za zamrzavanje.
2	(***)* - Zamrzivač	≤ -18	Morska hrana i plodovi mora (ribe, rakovi, školjke), slatkovodna hrana, mesni proizvodi (preporučljivo vreme čuvanja je 3 meseca - vremenom gube hranjivu vrednost i okus); primereno za zamrzavanje sveže hrane.
3	*** - Zamrzivač	≤ -18	Morska hrana i plodovi mora (ribe, rakovi, školjke), slatkovodna hrana, mesni proizvodi (preporučljivo vreme čuvanja je 3 meseca - vremenom gube hranjivu vrednost i okus). Nije primereno za zamrzavanje sveže hrane.
4	** - Zamrzivač	≤ -12	Morska hrana i plodovi mora (ribe, rakovi, školjke), slatkovodna hrana, mesni proizvodi (preporučljivo vreme čuvanja je 2 meseca - vremenom gube hranjivu vrednost i okus). Nije primereno za zamrzavanje sveže hrane.
5	* - Zamrzivač	≤ -6	Morska hrana i plodovi mora (ribe, rakovi, školjke), slatkovodna hrana, mesni proizvodi (preporučljivo vreme čuvanja je 1 meseca - vremenom gube hranjivu vrednost i okus). Nije primereno za zamrzavanje sveže hrane.
6	0 zvezdica	-6 ≤ 0	Sveža svinjetina, govedina, riba, piletina, određena upakovana prerađena hrana, itd. (preporučljiva je konzumacija istoga dana, a po mogućnosti ne kasnije od tri dana).

7	Rashladna fioka	$-2 \leq +3$	Sveža/zamrznuta svinjetina, govedina, piletina, slatkovodna hrana, itd. (7 dana ispod 0 °C; ako je temperatura iznad 0 °C, preporučljiva je konzumacija istoga dana, a po mogućnosti ne kasnije od 2 dana). Morska hrana (ako je temperatura niža od 0 °C, 15 dana; držanje na temperaturi iznad 0 °C nije preporučljivo)
8	Fioka za svežu hranu	$0 \leq +4$	Sveža svinjetina, govedina, riba, piletina, kuvana hrana, itd. (preporučljiva je konzumacija istoga dana, a po mogućnosti ne kasnije od tri dana).
9	Vino	$+5 \leq +20$	Crno vino, belo vino, penušavo vino, itd.

Napomena: molimo vas da različite vrste hrane držite u odgovarajućim delovima aparata odnosno u fiokama aparata za hlađenje i zamrzavanje, u kojima temperatura čuvanja odgovara pojedinom prehrambenom proizvodu.

- Ako je aparat za hlađenje i zamrzavanje duže vreme prazan, isključite ga, odmrznite, očistite, osušite, i ostavite vrata otvorena da sprečite nastanak buđavosti u unutrašnjosti aparata.

Čišćenje automata za hladnu vodu (važi za aparate s automatom za hladnu vodu):

- Očistite rezervoar za vodu ako ga niste koristili 48 časova. Isperite sistem za dovod vode.

KORISNI SAVETI

Saveti za štednju energije

Preporučujemo da se pridržavate narednih saveta za štednju energije.

- Izbegavajte da vrata aparata budu otvorena nepotrebno predugo.
- Pobrinite se za to da aparat ne bude smešten u blizinu izvora toplote (direktna sunčeva svetlost, električna peć ili šporet, itd.).
- Nemojte podešavati nižu temperaturu aparata nego što je to potrebno.
- U aparatu nemojte držati ni stavljati toplu hranu ili hlapljive tečnosti.
- Aparat postavite u prostoriju s dobrim provetravanjem i s niskim stepenom vlažnosti. Molimo vas da pogledate poglavlje »Postavljanje vašeg novog aparata«.
- Dijagram u ovim uputstvima prikazuje pravilnu kombinaciju fioka, fioka za voće i povrće, i polica. Uvažavajte ovu kombinaciju, budući da nam omogućuje najveću energetska efikasnost.

Saveti za držanje hrane u kombinovanom rashladno-zamrzivačkom aparatu

- Toplu ili vruću hranu nemojte stavljati direktno u frižider ili u zamrzivač, obzirom da će temperatura u aparatu da se poveća i kompresor će raditi intenzivnije.
- Pokrijte ili umotajte hranu, naročito onu koja ima jači miris ili okus.
- Kod slaganja hrane u frižider vodite računa da vazduh može nesmetano da kruži oko nje.
- Meso (sve vrste): zamotajte ga u polietilensku foliju i stavite ga na staklenu policu iznad fioke za povrće. Uvek se pridržavajte dozvoljenog ili preporučljivog vremena čuvanja hrane u aparatu, i hranu potrošite do datuma kog navode proizvođači.
- Kuvana hrana, hladna jela, itd.:
- Takvu hranu treba pokriti i staviti na bilo koju policu.
- Voće i povrće: Voće i povrće držite u fioci za voće i povrće.
- Puter i sir zamotajte u nepropusnu foliju, odnosno u foliju za namirnice.
- Preporučujemo da svaki paket zamrznute hrane označite, i na oznaci navedete datum, da možete kasnije pratiti koliko vremena je hrana već u zamrzivaču.

Saveti za čuvanje zamrznute hrane

- Proverite da li je zamrznuta hrana već u radnji bila pravilno čuvana, odnosno uskladištena.
- Kada se hrana jednom odmrzne, ona brzo gubi na kvalitetu, i nije ju preporučljivo ponovno zamrzavati. Nemojte prekoračiti period čuvanja odnosno roka upotrebe kog navodi proizvođač hrane.

Isključenje aparata

Ako morate aparat isključiti na duže vreme, molimo vas da se pridržavate narednih uputa kako biste sprečili pojavu buđavosti.

1. Iz aparata izvadite svu hranu.
2. Izvucite utikač iz utičnice.
3. Temeljito očistite i osušite unutrašnjost aparata.
4. Prikladnim umetkom postarajte se da sva vrata budu malo otvorena, da je time omogućeno kruženje vazduha.

ČIŠĆENJE I NEGA APARATA

Iz higijenskih razloga aparat (uključivši i pomagala odnosno pribor na njegovoj spoljašnjosti i u unutrašnjosti) treba redovito čistiti – barem svaka dva meseca. Pažnja! Tokom čišćenja aparat ne sme da bude priključen na izvor električne energije, jer postoji opasnost električnog udara.

Pre nego što započnete radove na održavanju, isključite aparat i izvucite utikač iz utičnice.

Čišćenje spoljašnjosti aparata

Da bi sačuvali lep izgled vašeg aparata, treba redovito da ga čistite.

- Obrišite kontrolnu tablu (digitalnu ploču i ploču sa displejom) koristeći čistu meku krpu.
- Nemojte prskati neposredno po površini aparata, nego radije namočite krpu koju koristite za čišćenje aparata. Tako ćete omogućiti ravnomernu raspoređenost vlage po površini.
- Vrata, drške, i površine kućišta aparata očistite blagim deterdžentom, nakon čega ih obrišite da budu suvi, koristeći meku krpu.

Pažnja!

- Nemojte koristiti oštre predmete, jer njima možete izgredpsti površinu.
- Za čišćenje nemojte koristiti razređivače, deterdžente za pranje automobila, belila, eterična ulja, gruba, odnosno abraziona sredstva za čišćenje, ili organska topila, kao što je to benzen, obzirom da tako možete oštetiti površinu aparata ili čak prouzročiti požar.

Čišćenje unutrašnjosti aparata

Redovito čistite unutrašnjost aparata. Aparat ćete lakše očistiti ako u njemu nema previše hrane. Unutrašnjost rashladno-zamrzivačkog aparata obrišite blagom rastopinom sode bikarbone u vodi, a zatim je isperite toplom vodom, koristeći pri tome oceden sunder ili krpu. Pre nego što ponovno uglavite police i košare odnosno fioke, obrišite površinu stranica aparata da budu suve. Temeljito osušite sve površine i pokretne delove pribora i opreme.

Čišćenje zaptivača na vratima

Postarajte se da zaptivači vrata uvek budu čisti. Zbog lepljive hrane ili pića dešava se da se zaptivač zalepi na kućište, a zatim se tokom otvaranja vrata pocepa. Zaptivač očistite koristeći blagi deterdžent i toplu vodu. Nakon čišćenja temeljito ga obrišite da bude suv.

Pažnja! Aparat ponovno uključite samo kada je zaptivač vrata sasvim suv.

Zamena LED sijalice

Upozorenje: LED sijalicu ne sme menjati korisnik! Ako je LED sijalica oštećena, pozovite ovlašćenog odnosno odgovarajuće osposobljenog stručnjaka za električne instalacije.

OTKLANJANJE PROBLEMA U RADU

Ako nađete na problem prilikom upotrebe vašeg aparata, ili ako vas brine da aparat ne radi pravilno, pre nego što pozovete servis možete jednostavno proveriti nekoliko mogućih uzroka za poteškoće. Ti mogući uzroci navedeni su u nastavku.

Upozorenje! Nemojte pokušavati sami popravljati aparat. Ako ste proverili sve što je navedeno u donjoj tabeli, a problem se i dalje pojavljuje, pozovite ovlašćenog odnosno odgovarajuće osposobljenog stručnjaka za elektrotehniku, ovlašćenog servisera, ili radnju kojoj ste kupili aparat.

Poteškoća	Moguć uzrok i rešenje
Aparat ne radi ispravno.	<ul style="list-style-type: none">• Proverite da li je utikač pravilno umetnut u utičnicu.• Proverite osigurač, odnosno strujni krug u vašoj električnoj instalaciji. Ako je potrebno zamenite osigurač.• Temperatura okoline je preniska. Da bi otklonili ovu poteškoću pokušajte sniziti podešenu temperaturu aparata.• Uobičajeno je da frižider ne radi tokom perioda automatskog odmrzavanja, ili još neko kraće vreme nakon toga ne uključi aparat, obzirom da time aparat štiti kompresor.
Neprijatan vonj iz rashladnog i/ili zamrzivačkog dela aparata.	<ul style="list-style-type: none">• Možda je potrebno očistiti unutrašnjost aparata.• Određene vrste hrane, posude za hranu, ili ambalaža hrane mogu da uzrokuju neprijatne mirise.

Poteškoća	Moguć uzrok i rešenje
Buka, odnosno neobični zvuci iz aparata.	<p>Naredni zvuci su sasvim uobičajeni:</p> <ul style="list-style-type: none"> • Zvuk rada kompresora. • Zvuk strujanja vazduha kog pokreće mali ventilator u zamrzivačkom delu ili u drugim delovima aparata. • Zvuk žuborenja, kao kada ključa voda. • Pucketanje tokom automatskog odmrzavanja. • Klikovi pre upućivanja kompresora u rad. <p>Drugi neobični zvuci mogu da budu posledica uzroka, navedenih u nastavku. Da bi ih otklonili, možda će biti potrebno proveriti sledeće stvari, i zatim poduzeti odgovarajuće mere.</p> <ul style="list-style-type: none"> • Frižider ne stoji sasvim vodoravno. • Zadnja stranica frižidera dodiruje zid. • Staklena flaša, limenka ili neka posuda u frižideru se je prevrnula, ili se preokreće.
Motor radi neprekidno.	<p>Normalno je da zvuk motora čujete češće. Motor će raditi duže vreme i u češćim intervalima u narednim slučajevima odnosno okolnostima:</p> <ul style="list-style-type: none"> • Temperatura je podešena na niži nivo nego što bi to bilo potrebno. • Nedavno ste u aparat stavili veću količinu tople hrane. • Temperatura u okolici aparata je previsoka. • Vrata su otvorena predugo ili se otvaraju prečesto. • Aparat ste upravo instalirali, ili je bio duže vreme isključen.
U unutrašnjosti aparata je nastala naslaga leda odnosnoinja.	<ul style="list-style-type: none"> • Proverite jesu li otvori za prozračivanje zapušeni, ili ih sprečava hrana složena u frižideru, i postarajte se da hrana u frižideru bude složena tako da je omogućeno dostatno prozračivanje. Proverite jesu li vrata posve zatvorena. Upute za uklanjanje zamrznutih naslaga naći ćete u poglavlju o čišćenju i negovanju aparata.
Temperatura u unutrašnjosti aparata je previsoka.	<ul style="list-style-type: none"> • Možda ste ostavili vrata otvorena predugo, ili ste ih prečesto otvarali; možda su vrata otvorena jer ih nešto sprečava da se zatvore; možda na bočnim stranama, ili iza aparata te iznad njega nema dovoljno prostora.
Temperatura u unutrašnjosti aparata je preniska.	<ul style="list-style-type: none"> • Povećajte temperaturu vodeći se prema uputama iz poglavlja "Kontrolna tabla i upravljanje aparatom".

Poteškoća	Moguć uzrok i rešenje
Vrata ne mogu lagano da se zatvore.	<ul style="list-style-type: none"> • Proverite da li je gornji deo frižidera nagnut unazad za 10 do 15 mm, što omogućuje automatsko zatvaranje vrata, ili možda neki predmet u unutrašnjosti frižidera sprečava da vrata ne mogu do kraja da se zatvore.
Voda kaplje po tlu.	<ul style="list-style-type: none"> • Posuda s vodom (koja se nalazi pri dnu na zadnjoj strani aparata) možda nije ispravno poravnana; možda odvodni utor (koji se nalazi ispod gornjeg dela kompresora) nije ispravno postavljen da bi mogao da usmerava vodu u tu posudu; ili je odvodni utor možda zapušen. Možda će frižider trebati odmaći od zida kako biste mogli proveriti posudu s vodom i odvodni utor.
Svetlo ne radi.	<ul style="list-style-type: none"> • Možda je LED sijalica pokvarena. Upute o zameni LED sijalice naći ćete u poglavlju o čišćenju i negovanju aparata. • Kontrolni sistem onemogućio je delovanje osvetljenja jer su vrata bila otvorena predugo. Zatvorite vrata i ponovo ih otvorite kako biste ponovo upalili osvetljenje.

ZBRINJAVANJE ODSLUŽENOG APARATA

Aparat je zabranjeno baciti zajedno s otpadom iz domaćinstva.


Materijali za ambalažu

Materijali za ambalažu na kojima se nalazi simbol za recikliranje mogu se reciklirati. Ambalažu odložite u odgovarajući kontejner za otpatke, kako bi omogućili njeno recikliranje.

Pre nego što odbacite odsluženi aparat

1. zvučite utikač iz utičnice.
2. Odsecite priključni kabl i bacite ga zajedno s utikačem.

Upozorenje! Frižideri u izolaciji sadrže rashladno sredstvo i gasove. Odlaganje rashladnog sredstva i gasova kada je aparat odslužio svoj životni vek treba da bude urađeno profesionalno, inače bi moglo da dođe do povreda očiju ili do zapaljenja. Pre nego što aparat zbrinete na propisani način, uverite se da cevi instalacije rashladnog sredstva nisu oštećene.

ISPRAVNO ZBRINJAVANJE PROIZVODA	
	<p>Simbol na proizvodu ili na njegovoj ambalaži označuje da tim proizvodom ne smete rukovati kao sa uobičajenim otpadom iz domaćinstva. Proizvod transportujte na sabirno mesto za preradu električne i elektronske opreme. Pravilnim načinom odlaganja ovog proizvoda sprečićete eventualne negativne posledice i uticaj na životnu sredinu i zdravlje ljudi, koje bi mogle da se pojave u slučaju nepravilnog odlaganja odsluženih aparata. Za detaljnije informacije o uklanjanju proizvoda i njegovoj preradi obratite se nadležnoj gradskoj službi za odvoz otpadaka odnosno komunalnoj službi u vašoj sredini, ili u radnji u kojoj ste aparat nabavili.</p>

Gorenje, d.o.o.
Partizanska 12
SI - 3320 Velenje, Slovenija
info@gorenje.com
www.gorenje.com

Ovaj dokument je originalno proizveden i objavljen od strane proizvođača, brenda Gorenje, i preuzet je sa njihove zvanične stranice. S obzirom na ovu činjenicu, Tehnoteka ističe da ne preuzima odgovornost za tačnost, celovitost ili pouzdanost informacija, podataka, mišljenja, saveta ili izjava sadržanih u ovom dokumentu.

Napominjemo da Tehnoteka nema ovlašćenje da izvrši bilo kakve izmene ili dopune na ovom dokumentu, stoga nismo odgovorni za eventualne greške, propuste ili netačnosti koje se mogu naći unutar njega. Tehnoteka ne odgovara za štetu nanесenu korisnicima pri upotrebi netačnih podataka. Ukoliko imate dodatna pitanja o proizvodu, ljubazno vas molimo da kontaktirate direktno proizvođača kako biste dobili sve detaljne informacije.

Za najnovije informacije o ceni, dostupnim akcijama i tehničkim karakteristikama proizvoda koji se pominje u ovom dokumentu, molimo posetite našu stranicu klikom na sledeći link:

<https://tehnoteka.rs/p/gorenje-side-by-side-frizider-nrs918emb-akcija-cena/>