

## Uputstvo za upotrebu

GORENJE šporet na plin GG5WF

# gorenje

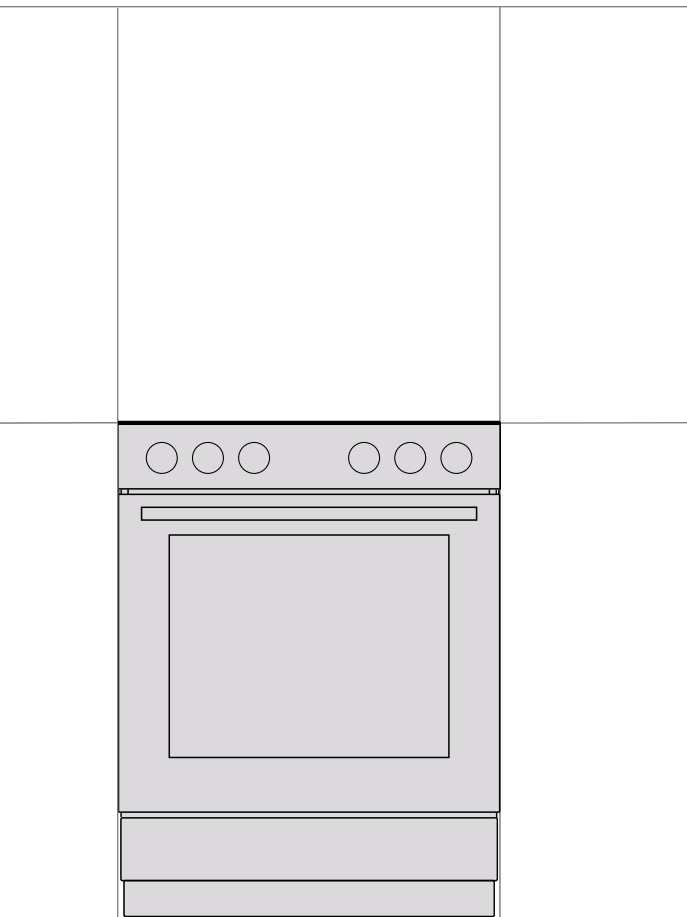


Tehnoteka je online destinacija za upoređivanje cena i karakteristika bele tehnike, potrošačke elektronike i IT uređaja kod trgovinskih lanaca i internet prodavnica u Srbiji. Naša stranica vam omogućava da istražite najnovije informacije, detaljne karakteristike i konkurentne cene proizvoda.

Posetite nas i uživajte u ekskluzivnom iskustvu pametne kupovine klikom na link:

<https://tehnoteka.rs/p/gorenje-sporet-na-plin-gg5wf-akcija-cena/>

## UPUTSTVO ZA UPOTREBU SAMOSTOJEĆI ŠPORET



Zahvaljujemo vam na poverenju kog ste nam iskazali kupovinom našeg aparata.

Za što jednostavniju upotrebu ovog proizvoda priložili smo korisnički priručnik sa detaljnim uputstvima koje će vam pomoći da se što brže upoznate s vašim novim aparatom.

Najpre proverite da li ste primili neoštećen aparat. Ukoliko otkrijete bilo kakvo transportno oštećenje molimo vas da se obratite prodavnici u kojoj ste aparat kupili, ili područnom magacinu odakle je proizvod bio isporučen.

Ova uputstva za vas su važeća samo ukoliko je aparat označen simbolom vaše države. Ukoliko tog simbola NEMA, aparat treba prilagoditi u skladu s tehničkim uputstvima iz ovog priručnika, u kojima ćete naći potrebne uputstva za preradu aparata u skladu sa zakonodavnim uslovima i važećim propisima u vašoj državi.

Aparat treba biti priključen u skladu sa važećim propisima i standardima, a sme se koristiti isključivo u dobro provetranim prostorijama. Pre priključenja ili upotrebe aparata, pažljivo pročitajte uputstva za upotrebu.

Uputstva za ugradnju i priključenje možete naći i na našoj internet stranici: <http://www.gorenje.com>

U uputstvima ćete opaziti simbole koji imaju naredna značenja:



**INFORMACIJA!**

Informacija, savet, ideja ili preporuka



**POZORENJE!**

Upozorenje za opasnost



Veoma je važno da uputstva iz korisničkog priručnika pažljivo pročitate

# VAŽNA BEZBEDNOSNA UPOZORENJA



## PAŽLJIVO PROUČITE OVA UPUTSTVA I SAČUVAJTE IH, AKO VAM BUDU TREBALA KASNIJE.

Deca starija od osam godina kao i lica (uključujući i decu) smanjenih psiho-fizičkih sposobnosti, ili lica sa nedostatkom iskustava i znanja u rukovanju aparatom, smeju koristiti ovaj aparat isključivo pod odgovarajućim nadzorom lica zaduženih za njihovu bezbednost, i ako su dobila odgovarajuća uputstva u vezi bezbedne upotrebe aparata, i ako razumeju opasnosti povezane sa korišćenjem aparata. Deci nemojte dozvoliti da koriste aparat kao igračku. Takođe, nemojte dozvoliti da deca učestvuju u čišćenju i održavanju aparata bez odgovarajućeg nadzora.

**UPOZORENJE:** tokom rada aparat i njegova dodatna oprema ugrelu se do veoma visokih temperatura. Budite oprezni, i ne dodirujte grejne elemente aparata. Deca mlađa od 8 godina neka budu stalno pod vašim nadzorom.

**UPOZORENJE:** dostupni delovi aparata mogu da se jače ugrelu tokom rada, zbog toga udaljite decu iz blizine rerne.

**UPOZORENJE:** Opasnost požara: na površinu ploče za kuvanje nemojte odlagati nikakve predmete.

**UPOZORENJE:** Postupak kuvanja, kao i kratak proces kuhanja moraju uvek da budu pod stalnim nadzorom.

**UPOZORENJE:** Priprema jela na masnoći ili ulju neka bude pod stalnim nadzorom, jer se pregrejana masnoća veoma brzo upali, stoga može da bude opasno i može uzrokovati požar. Vatru nemojte NIKAD pokušavati ugasiti vodom. Aparat smesta isključite i prekinite dovod električne energije, te pokrijte plamen poklopcem ili prikladnom vlažnom krpom.

**UPOZORENJE:** Pre zamene sijalice uverite se da je aparat isključen iz električnog napajanja, jer ćete time sprečiti opasnost električnog udara.

Aparat ne sme biti postavljen iza dekorativnih vrata, da ne bi došlo do pregrevavanja.

Za čišćenje vrata odnosno stakla rerne ili staklenog poklopca ploče za kuvanje nemojte koristiti gruba ili abraziona sredstva za čišćenje, jer mogu ogrepsti površinu, što može da dovede do puknuća stakla.

Aparat nije dozvoljeno čistiti napravama na vruću paru ili visokotlačnim aparatima za čišćenje, jer takve naprave mogu uzrokovati električni udar.

Aparat nije primeren za upravljanje pomoću spoljnog programskog časovnika, ili nekog drugog odvojenog sistema za daljinsko upravljanje.

**UPOZORENJE:** koristite samo zaštitu ringli kuvanje koju je oblikovao proizvođač aparata za kuvanje, ili koju proizvođač u svojim uputstvima za upotrebu preporučuje

kao primerenu zaštitu za ovaj aparat. Korišćenje neodgovarajuće zaštite ringli može da uzrokuje nesreću.

Aparat je napravljen za postavljanje neposredno na patos, bez bilo kakvih postolja, odnosno podnožja.

Pre no što otvorite poklopac šporeta, sa njega obrišite eventualne ostatke razlivenne tečnosti. Poklopac može da bude lakovan ili staklen, i ne smete ga zatvoriti pre no što se sva polja za kuvanje potpuno ohlade.

**PAŽNJA:** ovaj aparat namenjen je isključivo za kuvanje. Nemojte ga koristiti u bilo kakve druge svrhe, na primer za zagrevanje prostorija.

Aparat sme priključiti na električnu energiju samo servis ili ovlašćeno stručno lice. Kutija priključnih spona (umesto priključnog kabla) neka bude zaštićene poklopcem, pogledati dodatnu opremu. Nestručni zahvati i popravci aparata mogu dovesti do opasnosti od strujnog udara i ozbiljnih povreda, kao i oštećenja na aparatu.

Oštećen priključni kabl sme da zameni isključivo proizvođač ili ovlašćeni serviser, odnosno neko drugo odgovarajuće osposobljeno lice, inače bi takav zahvat mogao da bude opasan.

Nestručni zahvati i popravci aparata mogu uzrokovati opasnost eksplozije, strujnog udara i kratkog spoja, te posledično ozbiljnih povreda, kao i oštećenja na aparatu. Takve radove sme obaviti isključivo ovlašćeni stručnjak.

Pre postavljanja i priključenja proverite da li lokalni uslovi distribucije gasa (vrsta gasa i tlak gasa) odgovaraju značajkama i regulacijama aparata.

Regulacije i značajke ovog aparata navedene su na njegovoj tipskoj pločici.

Ovaj aparat nije primeren za priključenje na napravu za odvod proizvoda sagorevanja (dimnjak). Aparat treba biti postavljen i priključen u skladu sa važećim propisima o priključenju. Posebnu pažnju treba posvetiti odgovarajućim zahtevima u vezi provetravanja.

**UPOZORENJE:** Tokom upotrebe gasnih gorionika u prostoriju se dodatno oslobađa toplota i vlaga, kao i proizvodi sagorevanja. Zato treba da se postarate za dodatno provetravanje prostorije u kojoj se aparat nalazi, naročito kada aparat radi. Prirodni otvori za provetravanje neka budu otvoreni, ili ugradite mehaničku napravu za provetravanje (kuhinjski aspirator).



**PAZI:** postoji opasnost nagibanja ili prevrtanja!



**UPOZORENJE:** da bi sprečili nagibanje ili prevrtanje aparata, treba namjestiti stabilizatore. Pridržavajte se uputstva za postavljanje.

U slučaju intenzivnije ili duže upotrebe aparata treba obezbediti i intenzivnije odnosno dodatno provetravanje prostorije u kojoj se nalazi aparat, npr. otvaranje prozora, ili još efikasnije mehaničko provetravanje gde za to postoji mogućnost.

Aparat spada u kategoriju 1 i 2/1. Prilikom postavljanja u jedan red, aparat može na obe strane dodirivati susedne kuhinjske elemente. Na jednoj strani, na udaljenosti najmanje 10 cm, može biti postavljen kuhinjski element koji je viši od aparata. Na drugoj strani sme biti postavljen samo kuhinjski element iste visine.

Obratite naročitu pažnju na precizno slaganje delova gorionika.

Aparat ne smete postavljati u blizinu jačih izvora toplote kao što su peći na kruta goriva, jer bi visoka temperatura mogla oštetiti aparat.

Glavni ventil za dovod gasa zatvorite ako gorionike, odnosno aparat ne nameravate koristiti duže vreme (npr. odlazak na odmor).

Pazite da priključni kablovi aparata koji se nalaze u blizini vašeg aparata ne budu pritisnuti vratima rerne, jer mogu da se oštete i uzrokuju kratak spoj. Zato električne priključne kablove drugih aparata držite na primerenoj udaljenosti.

Ako ste opazili bilo kakve smetnje u gasnoj instalaciji, ili ako prostoriji osetite gas:

- smesta zatvorite glavni ventil za dovod gasa na boci ili na gasnoj instalaciji;
- ugasite sve vrste otvorenog plamena, uključivši i duvanske proizvode;
- nemojte uključivati niti isključivati nikakve električne naprave (uključivši i rasvetu);
- prostoriju smesta provetrite;
- smesta pozovite servis ili ovlašćeno lice distributera gasa.

Rernu nemojte oblagati aluminijumskom folijom i nemojte stavljati tepsiju na dno rerne, jer obloga iz folije sprečava kruženje vazduha u rerni, ometa pečenje i uništava emajl.

Vrata rerne tokom rada jače se ugrevu. Zato je kao dodatna zaštita ugrađeno treće staklo, koje tokom rada rerne snižava površinsku temperaturu stakla na vratima rerne (samo određeni modeli).

Šarniri vrata rerne mogu se oštetiti ako ih preopteretite, zato na otvorena vrata rerne nemojte stavljati teške sudove za kuvanje i nemojte se oslanjati na otvorena vrata npr. tokom čišćenja unutrašnjosti rerne. Nemojte dozvoliti deci da sedaju na vrata.

Pazite da otvori za provetravanje nisu pokriveni ili blokirani na neki drugi način.

**UPOZORENJE:** ako je aparat opremljen površinom za kuvanje od stakla ili od staklokeramike, u slučaju puknuća:

- odmah zatvorite dovod goriva do gorionika i električnih grejača, i isključite aparat iz električne instalacije;
- ne dodirujte površinu aparata;
- aparat prestanite koristiti.



#### **PRE PRIKLJUČENJA APARATA**

**Pre priključenja aparata detaljno proučite uputstva za upotrebu. Otklanjanje kvarova, odnosno reklamacije koja je nastala zbog nepravilnog priključenja ili upotrebe aparata, nije predmet garancije.**

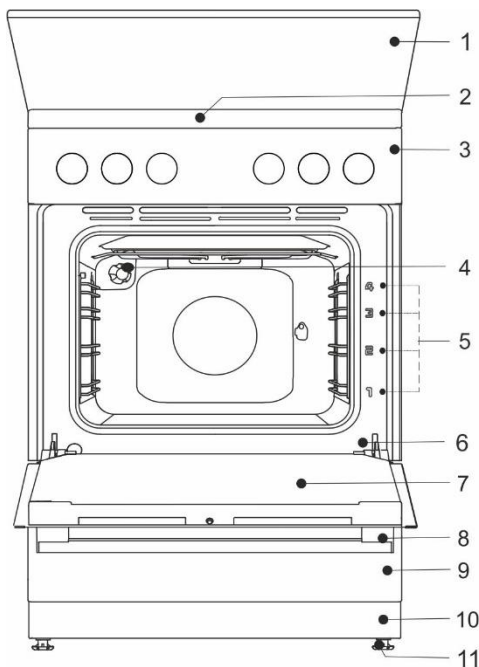
# GASNI ŠPoret

## Opis uređaja



### INFORMACIJA!

Funkcije i oprema uređaja zavise od konkretnog modela uređaja.



- 1 Poklopac
- 2 Površina za kuvanje
- 3 Kontrolna tabla
- 4 Osvetljenje
- 5 Vođice – nivoi visine
- 6 Tipska pločica
- 7 Vrata rerne
- 8 Ručka na vratima
- 9 Fijoka/Preklopna fijoka
- 10 Podnožje
- 11 Podesive nožice

**Električni parametri** (u zavisnosti od modela, pogledajte pločicu sa podacima o uređaju)  
220-240V 1N~; 50/60 Hz, 1x16A

Degree of protection: IPX0

Zemlja odredišta	Kategorije uređaja
BA, ME, RS	II 2H3B/P

## POKLOPAC APARATA

Pre no što otvorite poklopac šporeta, sa njega obrišite eventualne ostatke razlivenne tečnosti.

Poklopac može da bude lakovan ili staklen, i ne smete ga zatvoriti pre no što se sva polja za kuvanje potpuno ohlade.



**Nemojte zatvarati poklopac ako je gorionik još upaljen.**

Simbol na proizvodu ili na njegovoj ambalaži označuje da stakleni poklopac aparata može pući ako se ugrije. Ugasite sve gorionike i pričekajte da se ploča za kuvanje potpuno ohladi pre no što zatvorite poklopac.

## FIJOKA APARATA



**U fijoki aparata nemojte držati zapaljive, eksplozivne ili temperaturno neotporne predmete (na primer hartiju, krpe za lonce, plastične kese, sredstva za čišćenje ili razne sprejove), jer bi prilikom rada rerne mogli uzrokovati požar!**



## ŽIČANE VODILICE

Žičane vodilice omogućuju spremanje hrane na četiri nivoa.

Upotreba aparata je bezbedna bilo sa vodilicama za tepsije odnosno za rešetku, ili bez njih.

## TELESKOPSKE VODILICE

Teleskopskim vodilicama na izvlačenje mogu biti opremljeni 2, 3 i 4. nivo. Teleskopske vodilice mogu biti delimično ili potpuno izvučene.

## ŽLEBOVI

Rerna ima bočne utore na četiri nivoa za ubacivanje rešetki i tepsija za pečenje.



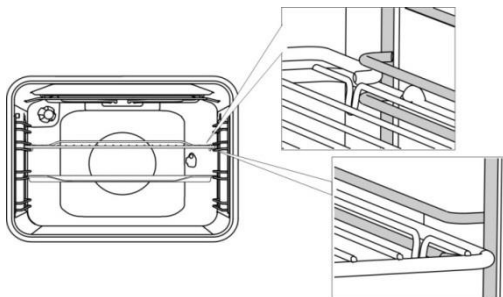
**Aparat i određeni drugi dostupni delovi zagreju se tokom rada! Za rukovanje koristite zaštitne rukavice!**

## REŠETKA



Na rešetki je napravljena bezbednosna kuka, zato prilikom izvlačenja rešetku uvek lagano podignite sa prednje strane.

Rešetka ili tepsija uvek moraju biti ugurani u žleb vodilice između dva žičana profila.



Prilikom stavljanja rešetke ili tepsije za pečenje najpre izvucite teleskopske vodilice jednog nivoa. Rešetku, odnosno tepsiju ili pladanj stavite na izvučene tračnice i gurnite ih rukom unutra do kraja.



Vrata rerne zatvorite tek pošto ste teleskopske vodilice gurnuli do kraja u rernu.

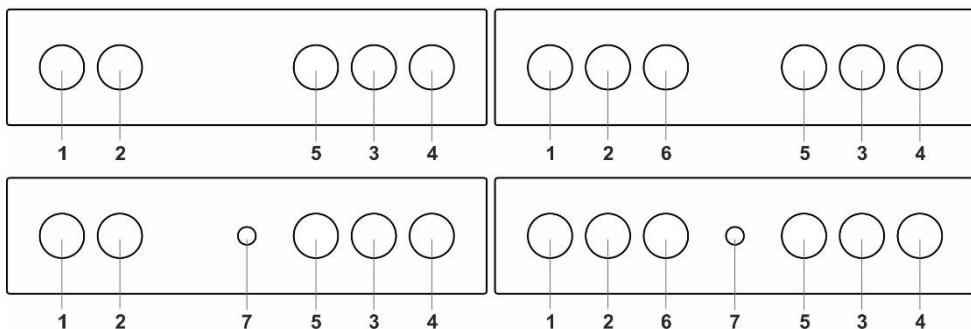


Pribor za pečenje može zbog zagrevanja da promeni oblik, što neće uticati na njegovu upotrebljivost. Nakon što se pribor ohladi, oblik se vraća u prvobitno stanje.

## PRE PRVE UPOTREBE APARATA

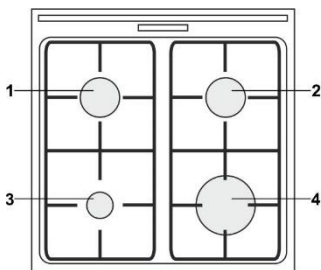
- Nakon što ste dobili aparat, iz rerne najpre izvadite sve delove, uključujući i transportnu opremu.
- Sve delove operite toplom vodom i dodatkom običnog deterdženta. Nemojte koristiti gruba sredstva za čišćenje.
- Tokom prvog zagrevanja rerne nastaje neprijatan miris po novom, zato Vam preporučujemo da prostoriju tokom postupka provetrate.

## KONTROLNA TABLA (ovisno o modelu)



1. Dugme polja za kuvanje levo spreda
2. Dugme polja za kuvanje levo pozadi
3. Dugme polja za kuvanje desno pozadi
4. Dugme polja za kuvanje desno spreda
5. Dugme za izbor sistema pečenja
6. Dugme za osvetljenje rerne
7. Dugme za električno paljenje

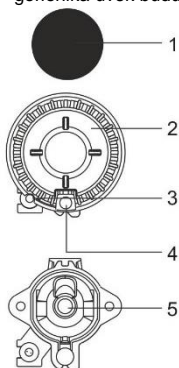
## POVRŠINA ZA KUVANJE



- 1 Ringla za kuvanje pozadi levo
- 2 Ringla za kuvanje pozadi desno
- 3 Ringla za kuvanje spreda levo
- 4 Ringla za kuvanje spreda desno

## GASNI GORIONICI

- Ako hranu želite zapeći, gorionik najpre stavite na maksimalnu snagu, a zatim nastavite kuvanje na najmanjoj snazi.
- Kod nekih su modela gorionici ploča za kuvanje termoelektrično zaštićeni. Ako se plamen gorionika nekontrolisano gasi (jelo prekupi, propuh i sl.), dovod gasa automatski se prekida. Isključena je mogućnost izlaženja gasa u prostoriju.
- Poklopac gorionika uvek namestite veoma precizno na krunu gorionika. Obratite pažnju da prerezi na kruni gorionika uvek budu slobodni.



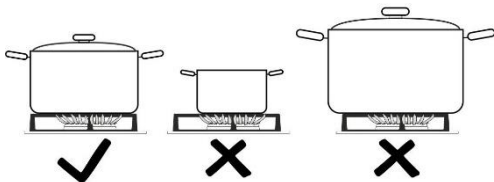
- 1 Poklopac krune gorionika
- 2 Kruna gorionika sa nosačem poklopcu gorionika
- 3 Termo-element (samo kod zaštićenih gorionika, imaju samo određeni modeli)
- 4 Svećica za paljenje
- 5 Dizna

## SAVETI ZA UPOTREBU SUDOVA

- Pravilno odabrani sudovi obezbeđuju optimalno vreme kuvanja i potrošnju gasa. Najvažniji je prečnik sudova.
- Plamen koji prelazi preko ivice premalenog suda uništava sud. Osim toga i potrošnja gasa se povećava.
- Za sagorevanje gasa potreban je i vazduh, a u slučaju prevelikih sudova vazduha nema dovoljno, te je iskoristivost sagorevanja manja.

**Nastavak rešetke** (imaju samo neki modeli)

Nastavak rešetke koristite kada kuvate u posudi manjeg prečnika. Položite ga na rešetku nad pomoćnim gorionikom.

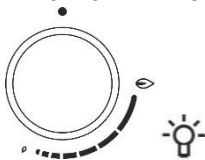


Vrsta gorionika	Prečnik posude
Veliki (3,0 kW)	220-260 mm
Normalni (1,9 kW)	180-220 mm
Pomoćni (1,0 kW)	120-180 mm

## ŠTEDNJA ENERGIJE

- Koristite poklopac kod kuvanja uvek kada postupak pripreme hrane to omogućava.
- Lonac uvek treba da bude odgovarajuće veličine za količinu hrane koju nameravate spremati. Priprema male količine hrane u velikoj posudi znači samo uzaludan gubitak energije.
- Jela koja iziskuju duže vreme kuvanja pripremajte u loncu pod pritiskom (ekonom lonac).
- Različito povrće, npr. krompir i slično, može da se kuva i u manjoj količini vode, ali preporučujemo da u tom slučaju lonac bude dobro zatvoren poklopcem. Kada voda prokluča, smanjite stepen snage na vrednost koja je dovoljna za polagano vrenje.

## PALJENJE I RAD GORIONIKA



Pre nego okrenete dugme uvek ga pritisnite prema unutra.

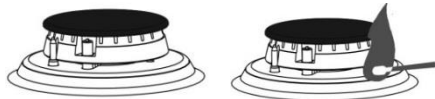
Na dugmetima je snaga grejanja označena simbolima velikog i malog plamena.

Dugme obrćite preko položaja velikog plamena (🔥) do položaja malog plamena (🔥) i nazad. Radni položaj nalazi se između oba plamena.

Dugme nemojte ostaviti u položaju između (🔥) i (●), jer u tom rasponu plamen nije stabilan i može da se ugasi.



Gorionik isključujete (gasite) obrtanjem dugmeta udesno u položaj (●).



### Jednoručno paljenje gorionika

Kada želite upaliti gasni gorionik pritisnite odabrano dugme gorionika i obrnite ga u položaj najveće snage. Aktivira se električna iskra svećice i upali izlazeći gas.

### Dvoručno paljenje gorionika

Kada želite upaliti gasni gorionik pritisnite odabrano dugme gorionika i obrnite ga u položaj najveće snage. Zatim pritisnite dugme naprave za paljenje. Aktivira se električna iskra svećice i upali izlazeći gas.



Električno paljenje radi samo kada je utikač priključnog kabla upokopan u utičnicu električne instalacije. Ako električno paljenje ne radi (npr. zbog nestanka električne energije ili zbog vlažnih svećica), gas možete upaliti i šibicom ili upaljačem za gas.

Nakon paljenja držite dugme pritisnut uz aparat još približno 5 sekundi, sve dok se plamen ne umiri.

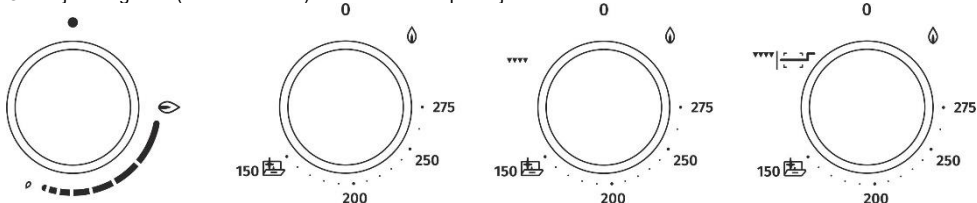


Ukoliko se gorionik nakon 15 sekundi nije upalio, zatvorite gorionik i pričekajte najmanje 1 minut. Nakon toga ponovite postupak paljenja. Ukoliko se plamen gorionika ugasi (bez obzira na uzrok), zatvorite gorionik, a pre ponovnog pokušaja paljenja morate pričekati najmanje 1 minut.

**RERNA** (ovisno o modelu)

### IZBOR SISTEMA PEČENJA

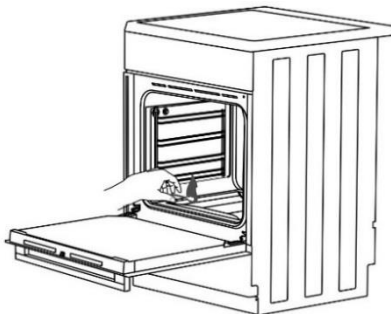
Obrtanjem dugmeta (ulevo i udesno) izaberite sistem pečenja.



Regulacije možete mijenjati i tokom rada rerne.

Dovodom gasa do gorionika rerne upravlja ventil ili termostat sa termoelektričnom zaštitom plamena.

### PALJENJE GORIONIKA RERNE



Dugme rerne pritisnite prema kontrolnoj tabli i obrnite ga u položaj maksimalne snage. Istovremeno pritisnite dugme naprave za paljenje ili približite upaljenu šibicu ka otvoru za paljenje gorionika rerne, da se gas upali.

	maksimalna snaga	minimalna snaga
<b>TERMO-ELEKTRIČNA ZAŠTITA</b>		
<b>TERMOSTAT</b>	275°C	150°C



#### Jednoručno paljenje gorionika

Kada želite upaliti gasni gorionik pritisnite odabrano dugme gorionika i obrnite ga u položaj najveće snage. Aktivira se električna iskra svećice i upali izlazeći gas.

#### Dvoručno paljenje gorionika

Kada želite upaliti gasni gorionik pritisnite odabrano dugme gorionika i obrnite ga u položaj najveće snage. Zatim pritisnite dugme naprave za paljenje. Aktivira se električna iskra svećice i upali izlazeći gas.



Nakon paljenja držite dugme pritisnut uz aparat još približno 5 sekundi, sve dok se plamen ne umiri.



**Temperaturu rerne reguliše termostat.** Odmah nakon paljenja gorionik radi na najvišem stepenu snage dok se ne postigne izabrana temperatura, a zatim termostat automatski smanji jačinu gorionika na vrednost koja je potrebna za održavanje podešene temperature. Regulacija deluje samo ako su vrata rerne zatvorena.

### ▼▼▼ ZAGREJAVANJE RERNE GASNIM INFRA GORIONIKOM

U ovom režimu rada infra gorionik (za roštilj) fiksiran na plafonu rerne, zagrejava jelo sevanjem i time omogućuje pripremu jela na roštilju. Dugme rerne pritisnite prema kontrolnoj tabli i obrnite ga udesno do položaja ▼▼▼. Istovremeno pritisnite na dugme aparata za paljenje ili približite zapaljenu šibicu infra gorioniku, i držite dok se gas ne upali.



Nakon paljenja držite dugme pritisnut uz aparat još približno 5 sekundi, sve dok se plamen ne umiri.



Infracrveni grejač rerne nema automatsku kontrolu temperature tokom rada, i radi punom snagom.



**Kada je uključen gorionik za roštilj, vrata rerne treba držati otvorena. Zatvorite ih nakon dva minuta, i nastavite pripremu jela na roštilju sa zatvorenim vratima.**

### ▼▼▼ ZAGREJAVANJE RERNE ELEKTRIČNIM INFRA GREJAČEM

Toplotu seva električni infra grejač, namešten ispod plafona rerne. Koristi se za pripremu jela na roštilju. Ovaj način rada naročito je primeren za pripremu manjih komada mesa, npr. govedih šnicli, kobasica za pečenje, raznih drugih šnicli, kotleta, i sl. Roštilj možete koristiti i za pečenje pilića na okretnom ražnju. Dugme za izbor načina rada gurnite prema kontrolnoj tabli i obrnite ga udesno na simbol roštilja/ražnja. Temperatura pečenja na roštilju iznosi 240°C. Kada je temperatura postignuta, grejač se isključi. Kada temperatura padne ispod 240°C, grejač roštilja ponovno se uključi.

### POČETAK KUVANJA

Izaberite sistem pečenja, a zatim uputite rernu u rad.

### ISKLJUČENJE RERNE

DUGME ZA IZBOR SISTEMA PEČENJA obrnite u položaj (●).

### OPIS SISTEMA PEČENJA

- Za zagrevanje prazne rerne potroši se mnogo energije, stoga se uzastopnim pečenjem više vrsta kolača ili pica uštedi prilična količina energije, obzirom da je rerma već zagrejana.
- Koristite tamne, silikonom prevučene ili emajlirane tepsije za pečenje, jer takve tepsije naročito dobro provode toplotu.
- Kada koristite hartiju za pečenje, proverite da li je postojana na visokim temperaturama.
- Tokom pripreme hrane u rerni nastaje veća količina pare koja se odvodi kroz dimnjak na poledini aparata. Para može da se kondenzuje na vratima ili na poklopcu aparata (ovisno o modelu). Ovo je uobičajena pojava koja ne utiče na funkcionisanje aparata. Nakon završetka kuvanja krpom obrišite nakupljeni kondenzat.
- Pri kraju vremena pečenja rernu možete isključiti približno 10 minuta pre završetka pečenja, i iskoristiti akumuliranu toplotu, te tako uštedeti energiju.
- Jela nemojte hladiti u zatvorenoj rerni, jer nećete moći izbeći kondenzat.



**Duboku tepsiju ne smete tokom pečenja stavljati u 1. vodilicu. Duboka tepsija za pečenje namenjena je pečenju mesa i mokrih kolača, te kao posuda za sakupljanje masnoće.**



Duboku tepsiju nemojte tokom pečenja nikada stavljati u vodilicu prvog nivoa, izuzev prilikom pečenja na roštilju, ili na ražnju, kada duboki pladanj koristite kao posudu u koju će kapati masnoća i sok od pečenja.

## PEČENJE KOLAČA

Koristite svetle modele i tepsije za pečenje. Tamne modele i tepsije ne preporučujemo, jer previše apsorbiraju toplotu gorionika rerne. Modele i tepsije za pečenje uvek stavite na rešetku, osim ukoliko koristite priložene podmetače za pečenje, kada možete odstraniti rešetku. Vreme pečenja možete skratiti ukoliko rernu prethodno ugrijete na određenu temperaturu.

## PEČENJE MESA

Za pečenje mesa koristite sudove izrađene od emajla, vatrostalnog stakla, gline ili kovanog gvožđa. Sudovi iz nerđajućeg čelika nisu primereni, jer jako odbijaju toplotu. Tokom pečenja neka u posudi bude uvek dovoljna količina tečnosti da meso ne zagori. Meso obrćite tokom pečenja. Vaše pečenje biće sočnije ako tepsiju pokrijete.

## PEČENJE NA ROŠTILJU KORISTEĆI GASNI ILI ELEKTRIČNI INFRACRVENI GREJAČ

Infra grejač, odnosno roštilj potrebno je prethodno zagrijavati približno 5 minuta.

Pečenje na roštilju treba kontrolisati čitavo vreme. Zbog visoke temperature meso može veoma brzo da se zapali!

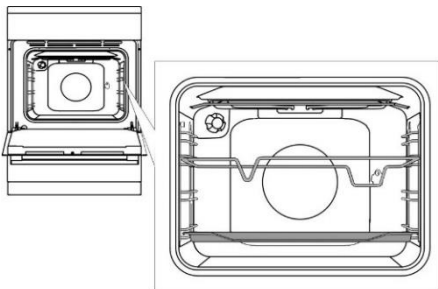
Priprema hrane na roštilju prikladna je za hrskavo pečenje i nemasnu pripremu kobasica, rezanih komada mesa ili ribe (fileta), ili za dvopek.

Ako pečete na rešetki, premažite je uljem, da se meso na nju ne uhvati, i gurnite je u vodilicu trećeg nivoa, dok u vodilicu niže (ili u prvu vodilicu) stavite tepsiju za hvatanje kapajuće masnoće.

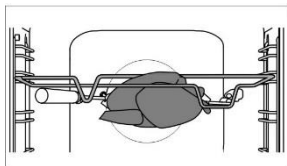
Kada za pečenje koristite tepsiju, neka u njoj tokom pečenja uvek bude dovoljna količina tečnosti da meso ne zagori. Meso okrećite tokom pečenja. Pecite sa zatvorenim vratima rerne.

Nakon svakog pečenja na roštilju očistite pribor i rernu, da se prljavština sledeći puta ne zapeče.

## PEČENJE NA RAŽNJU (ovisno o modelu)

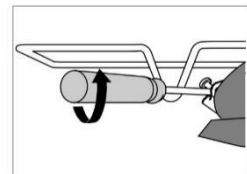


Nosač ražnja stavite u 3. vodilicu odozdo, a u 1. (donju) vodilicu stavite plitku tepsiju za sakupljanje kapajuće masnoće.



Meso nabadite na viljuške ražnja i pričvrstite ga šrafovim.

Drške viljuški namestite na prednje postolje ražnja, a vrh ugurajte u otvor na desnoj strani zadnje stranice rerne (otvor je zaštićen obrtnim poklopcem).



Odšrafite dršku ražnja i zatvorite vrata.

Uključite rernu i izaberite funkciju električnog roštilja sa okretanjem ražnja.



Ražanj sa roštilj gorionikom na gas upućujete pomoću prekidača za osvetljenje rerne.



**Roštilj nemojte koristiti na nivou br. 4. Roštilj koristite samo kada su vrata rerne zatvorena.**

## ČIŠĆENJE I ODRŽAVANJE



**Pre čišćenja isključite aparat iz električne instalacije i pričekajte da se ohladi. Čišćenje i održavanje aparata ne smeju obavljati deca bez odgovarajućeg nadzora!**

### **Površine prevučene aluminijumom** (plinski gorionici)

Aluminijumske delove aparata čistite tečnim sredstvima koja su namenjena tim površinama. Sredstvo za čišćenje nanosite na mokru krpu i očistite površinu, a zatim površinu isperite vodom. Deterdžent nemojte nanositi direktno na aluminijumom prevučenu površinu.

Nemojte koristiti abraziona sredstva i sušere.



Spomenute površine ne smeju doći u dodir sa sprejevima za čišćenje rerne, jer aluminijumska površina može vidno i trajno da se ošteti.

### **Prednja strana kućišta iz nerđajućeg lima** (ovisno o modelu)

Površinu čistite samo blagim sredstvom (npr. sapunicom) i mekim sušerom koji ne ostavlja ogrebotine. Nemojte koristiti gruba sredstva za čišćenje ili deterdžente koji sadrže topila, jer njima možete oštetiti površinu kućišta.

### **Lakovane površine i delovi iz veštačkih masa** (ovisno o modelu)

Dugmad, dršku vrata, nalepnice i tipske tablice nemojte nikad čistiti abrazionim sredstvima ili abrazionim pomagalima za čišćenje, sredstvima za čišćenje na osnovi alkohola, ili sa samim alkoholom. Mrlje odmah odstranite mekom krpom i vodom, inače može doći do oštećenja površine. Možete koristiti sredstva i pomagala za čišćenje koja su namenjena takvim površinama; pri tome se pridržavajte uputstava proizvođača sredstva.

### **Emajlirane površine** (rerna, površina za kuvanje)

Za čišćenje koristite vlažnu krpu i malo deterdženta. Masne mrlje možete ukloniti toplom vodom i posebnim deterdžentom za emajl. Nikad nemojte koristiti gruba sredstva za čišćenje emajliranih površina, jer ćete time trajno oštetiti površinu aparata.

### **Staklene površine**

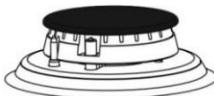
Za čišćenje stakla na vratima rerne nemojte koristiti grube materijale koji uzrokuju ogrebotine (npr. gruba strana sušera, metalna mrežica ili čelična vuna), jer staklo može da se ošteti i zdrobi. Staklene površine čistite posebnim sredstvima za staklo, ogledala ili prozore.



### **INFORMACIJA!**

**Nikada nemojte da koristite nagrizna sredstva ili oštre predmete za čišćenje uređaja.**

## **PLINSKI GORIONICI**



Za čišćenje plinske rešetke, površine za kuvanje i delova gorionika, možete koristiti vruću vodu sa dodatkom sredstva za pranje sudova. Termo element i svećicu za paljenje očistite mekom četkom. Ovi delovi moraju uvek biti besprekorno čisti, jer je samo tako obezbeđeno njihovo pravilno delovanje. Očistite krunu i poklopac gorionika. Posebnu pažnju posvetite tome da su izlazni otvori na kruni gorionika slobodni i čisti. Nakon čišćenja dobro osušite sve delove gorionika i precizno ih složite na svoja mesta. Zbog koso postavljenih delova gorionika, njihovo je paljenje teže i opasno.




Poklopci gorionika emajlirani su u crnoj boji. Zbog visokih temperatura nije moguće izbeći određene promene u boji, što inače niti najmanje ne utiče na delovanje gorionika.

## **RERNA**

Unutrašnje stranice rerne očistite vlažnim sušerom i deterdžentom. Ako su na stranicama zagoreli ostaci hrane, koristite posebno sredstvo za emajl. Nakon čišćenja temeljito osušite rernu. Rernu čistite samo kada je hladna. Nikad nemojte koristiti gruba sredstva za čišćenje emajliranih površina, jer ćete time trajno oštetiti emajlirane površine. Opremu rerne (rešetku, tepsije, i sl.) perite koristeći sušer i deterdžent, ili delove opreme operite u mašini za pranje sudova. Ako su jače zaprljani koristite odgovarajući deterdžent.



### **ČIŠĆENJE RERNE FUNKCIJOM AQUA CLEAN**

Upalite plin u rerni, a dugme za izbor sistema rada obrnite u položaj AQUA CLEAN . U tepsiju sipajte 0,6 litra vode i umetnite je u donju vodilicu. Nakon 30 minuta ostaci hrane na emajlu rerne omekšaće do te mere da ih možete obrisati vlažnom krpom.



Sistem "AQUA CLEAN" koristite samo nakon što se je rerne u potpunosti ohladila.

## ČIŠĆENJE ODSTRANJIVOG DNA RERNE

Pričekajte da se umetnuto dno rerne (panel) potpuno ohladi.  
Odšrafite zavrtnj na prednjoj strani rerne, podignite donji panel i izvucite ga iz rerne.



Za čišćenje nemojte koristiti abraziona sredstva za čišćenje. Upotrebite samo blago sredstvo za odmašćivanje. Zatim ga temeljito isperite pod tekućom vodom, proverivši da na plehu nema ostataka deterdženta. Nakon toga temeljito ga obrišite da bude potpuno suv.

Prilikom montaže pazite da izbočine na zadnjoj strani odstranjivoga dna pravilno namestite u otvore na dnu rerne.



Ako odstranjivo dno rerne nije pravilno montirano i pričvršćeno na svoje mesto, to može uticati na kvalitet pripreme hrane.

## VADENJE I ČIŠĆENJE ŽIČANIH I TELESKOPSKIH VODILICA

Vodilice čistite samo uobičajenim sredstvima za čišćenje.

Vodilice uhvatite na donjoj strani i povucite ih prema unutrašnjosti rerne.  
Na gornjoj strani ih izvucite iz otvora.



Teleskopske vodilice ne smete prati u mašini za pranje sudova.

## ZAMENA SIJALICE

Sijalica je potrošni materijal i garancija za nju ne vredi. Pre zamene sijalice iz rerne izvadite tepsije, rešetku i vodilice.

Pre promene sijalice isključite aparat iz električnog napajanja.

Odšrafite poklopac sijalice i izvucite sijalicu. Halogena sijalica: G9, 230 V, 25 W. (Obična sijalica E14, 230 V, 25W - ovisno o modelu).



Koristite zaštitu da se ne opečete.

## MEKANO ZATVARANJE VRATA (ovisno o modelu)

Aparat je opremljen napravom koja ublažava udarce prilikom zatvaranja vrata – „KOMFORT“. Taj sistem omogućuje tiho i nežno zatvaranje vrata.



Ako je sila primenjena u zatvaranju vrata prejaka, efekat sistema se smanjuje, a može da bude ugrožena i bezbednost sistema.

## BRAVA NA VRATIMA (ovisno o modelu)

Bravu vrata otvarate laganim pritiskom palca udesno i istovremenim povlačenjem vrata ka sebi (prema spolja).

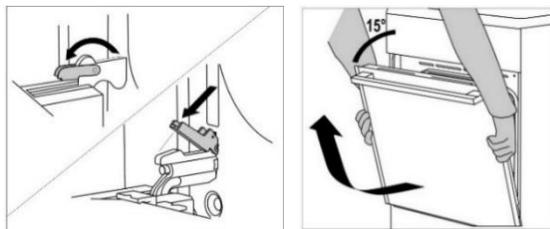


Kada se vrata rerne zatvore, brava se automatski vraća u početni položaj.

## SKIDANJE I MONTAŽA VRATA RERNE (ovisno o modelu)

- Otvorite vrata rerne (do krajnjeg položaja).
- Obrnite donji deo šarnira na vratima (standardno zatvaranje). U slučaju vrata sa šarnirima COMFORT donji deo obrnite za 90°.
- Polagano zatvarajte vrata rerne, sve dok se donji delovi ne prillegnu u šarnire bočnih letava vrata. Vrata pritvorite pod uglom 15° (obzirom na zatvoren položaj vrata) i povucite ih sa obaju šarnira aparata.

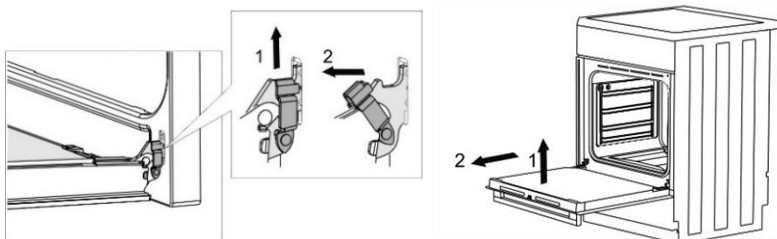




Pre nego što vrata montirate nazad, proverite da li su li donji delovi pravilno uglavljeni u bočne letve vrata. Time ćete sprečiti iznenadno zatvaranje šarnira koji su pričvršćeni na jake federe, zato kod iznenadnog oslobađanja donjega dela postoji opasnost od oštećenja vrata.

### SKIDANJE I MONTAŽA VRATA RERNE (ovisno o modelu)

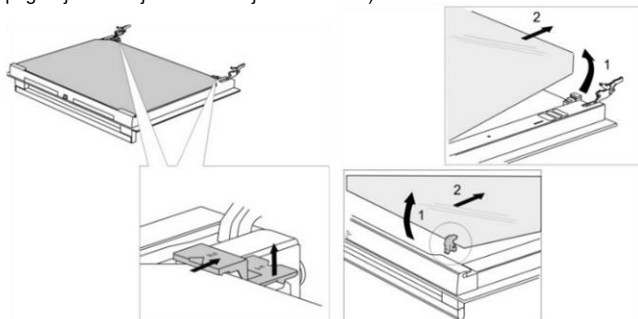
- Otvorite vrata reme (do krajnjeg položaja).
- Podignite i obrnite donje delove.
- Polagano zatvarajte vrata rerne, lagano ih podignite, i skinite sa obaju šarnira aparata.



Da bi vrata ponovo montirali, postupite obrnutim redosledom. Ukoliko opazite da se vrata nepravilno otvaraju ili zatvaraju, proverite da li su šarniri pravilno zakačeni za nosače šarnira.

### SKIDANJE I STAVLJANJE STAKLA VRATA (ovisno o modelu)

Staklo vrata možete očistiti i sa unutrašnje strane, ali za takav zahvat treba izvaditi vrata. Skinite vrata reme (pogledati poglavlje Skidanje i nameštanje vrata rerne).



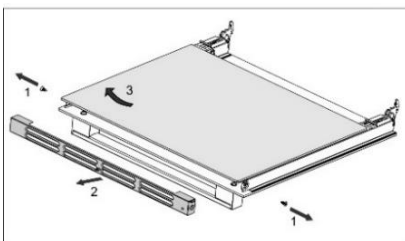
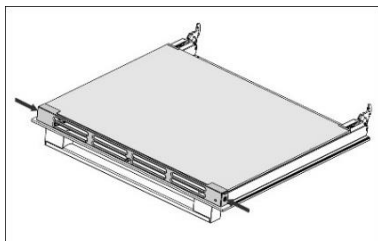
- Lagano podignite nosače na levoj i desnoj strani vrata (oznaka 1 na nosaču), te ih zatim lagano povucite van iz stakla (oznaka 2 na nosaču).
- Staklo vrata uhvatite na donjoj ivici, lagano ga podignite da se izvadi iz nosača, i skinite.
- Unutrašnje treće staklo (imaju samo određeni modeli) izvadite tako da ga podignete i odstranite. Skinite i gumice na staklu.



Staklo montirajte natrag obrnutim redosledom. Oznake (polukrugovi) na vratima i na staklu moraju se prekrivati.

## SKIDANJE I STAVLJANJE STAKLA VRATA (ovisno o modelu)

Odšrafite zavrtnje na levoj i desnoj strani vrata i izvucite gornju letvu. Sada izvadite staklenu ploču vrata.

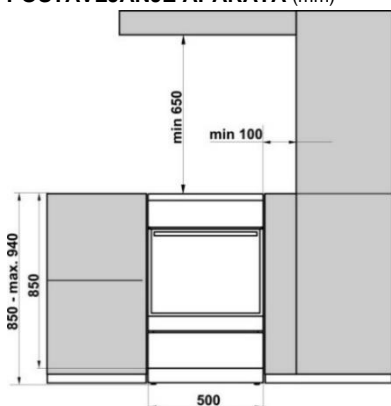


Za ponovno nameštanje staklene plohe postupite obrnutim redosledom.

Otklanjanje kvarova odnosno reklamacija koje nastanu kao posledica nepravilnog priključenja ili upotrebe aparata, nisu predmet garancije. U tom slučaju troškove popravaka snosi korisnik sam.

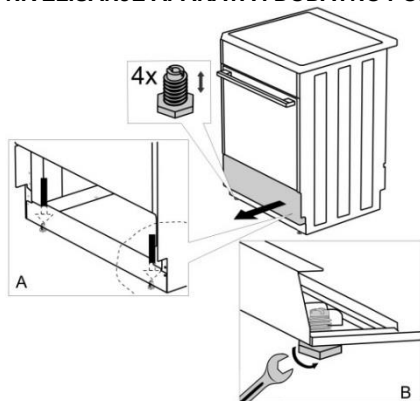
## UPUTSTVA ZA POSTAVLJANJE I PRIKLJUČENJE APARATA

### POSTAVLJANJE APARATA (mm)



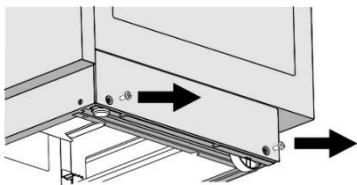
Susedni zidovi ili kuhinjski elementi koji su najbliže aparatu (podovi, zid pozadi aparata, bočne stranice) moraju biti otporne na temperaturu najmanje 90°C.

### NIVELISANJE APARATA I DODATNO PODNOŽJE (ovisno o modelu)

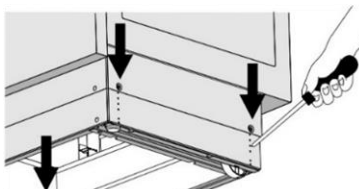


## REGULISANJE VISINE ŠPORETA (ovisno o modelu)

Visina šporeta iznosi 900 mm. Visinu aparata možete da regulišete birajući visine između 850 i 940 mm.

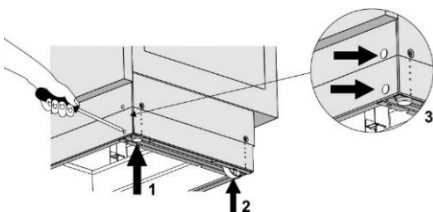


Torx T20



- Šporet položite na patos, tako da počiva na zadnjoj stranici.
- Odvrtite šrafove, kao što to prikazuje strelica.
- Regulišite traženu visinu.
- Ponovno pritegnite šrafove.

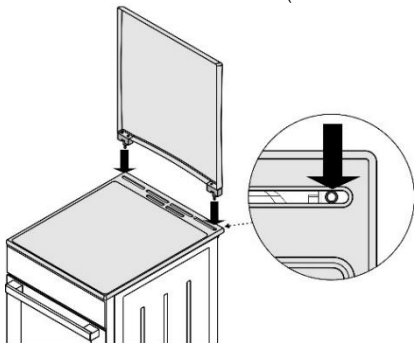
### Šporet treba da bude postavljen horizontalno!



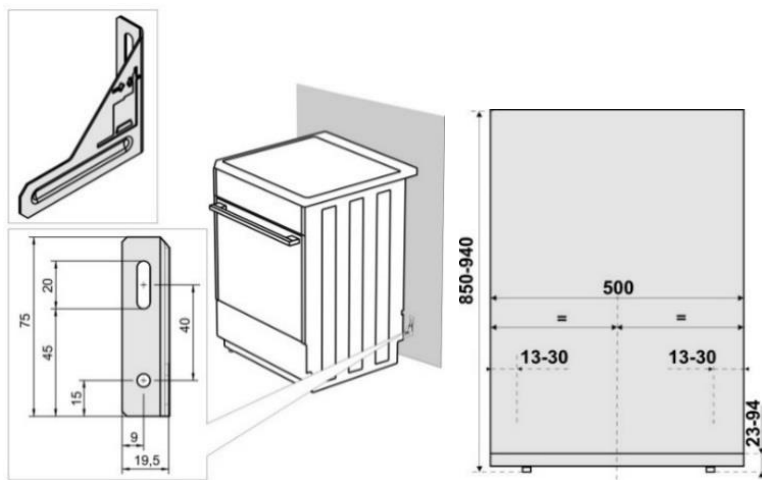
Pridržavajte se narednih postupaka:

- Obrtanjem podesivih šrafova (pogledati Sliku 1) izaberite odgovarajući položaj odnosno visinu šporeta.
- Kotačiće (pogledati Sliku 2) regulišete tako da ih pritegnete pomoću dva šrafa na prednjoj strani podne letve. Libelom proverite da li je šporet postavljen posve horizontalno.
- Otvore na prednjoj strani podne letve zapušite čepićima (pogledati Sliku 3).

## NAMEŠTANJE POKLOPCA (ovisno o modelu)

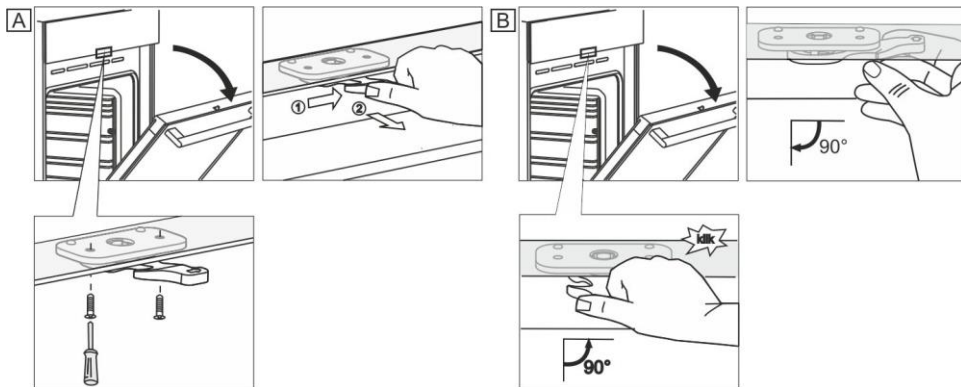


## ZAŠTITA OD PREVRTANJA APARATA (mm) (ovisno o modelu)

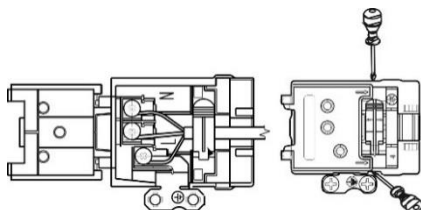


Nosač pričvrstite na zid prema skici koristeći dodatne zavrtnje i plastične uloške za šrafove. Ukoliko priložene pričvrstne delove ne možete koristiti, upotrebite druge pomoću kojih ćete nosač bezbedno pričvrstiti na zid.

## BRAVA NA VRATIMA (ovisno o modelu)



## PRIKLJUČENJE APARATA NA ELEKTRIČNU MREŽU

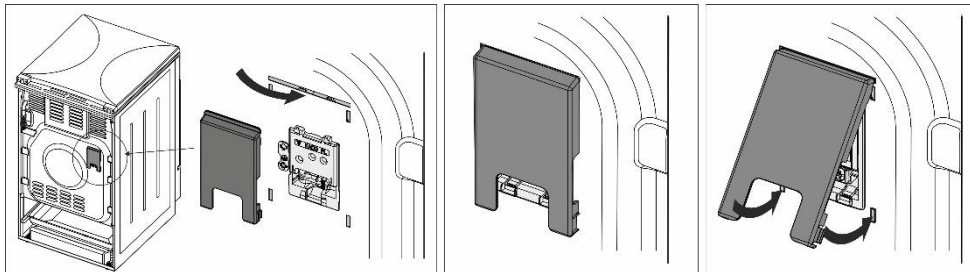


Ukoliko se desi da priključni kablovi drugih aparata koji se nalaze u blizini ovog aparata dospeju među vrata rerne, mogu se oštetiti, a to može prvesti do opasnosti kratkog spoja. Zbog toga pazite da kablovi drugih aparata budu na bezbednom odstojanju.

Ako je priključni kabl oštećen, sme ga zameniti isključivo proizvođač, ili ovlašćeni i osposobljeni serviser, inače to može predstavljati opasnost.

## ZAŠTITA PRIKLJUČNE KUTIJE

Priključne spone neka budu zaštićene poklopcem, pogledati dodatnu opremu. Postoji opasnost strujnog udara.



## PRIKLJUČENJE NA GAS

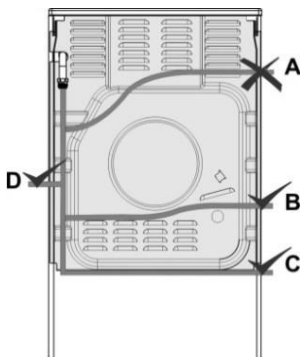
### FABRIČKE REGULACIJE

- Gasni aparati testirani su i opremljeni znakom CE.
- Gasni aparati isporučuju se zapečaćeni, a podešeni su ili na zemni gas tipa H ili E (20 ili 25 mbar), odnosno na tečni gas (50 ili 30 mbar).
- Regulacije i značajke ovog aparata navedene su na njegovoj tipskoj pločici.
- Pre instalacije i priključenja proverite dali lokalni uslovi priključenja (vrsta gasa i tlak gasa) odgovaraju značajkama aparata.
- Ako gas kog koristite ne odgovara značajkama aparata, pozovite servisnu službu ili distributera gasa.
- U slučaju prerade na drugu vrstu gasa treba zameniti dizne (vidi poglavlje Tabela dizni).
- U slučaju popravaka, ili ako je pečat oštećen, funkcionalne delove treba ispitati i ponovno zapečatiti u skladu sa uputstvima za instalaciju. Funkcionalni delovi su: fiksna dizna za veliki plamen, i regulacioni šraf za mali plamen.

### PRIKLJUČENJE NA GAS

- Aparat priključite na gasnu instalaciju ili na gasnu bocu u skladu sa propisima lokalnog preduzeća za opskrbu gasom.
- Ploča za kuvanje na gas na donjoj je strani opremljena priključkom za gas sa navojem EN ISO 10226-1/-2 ili EN ISO 228-1 (ovisno o propisima o priključenju u pojedinim državama).
- Aparatu je priložen nastavak za tečni gas i nemetalni zaptivač.
- Tokom priključivanja potrebno je rukom pridržati koleno R1/2 (G1/2) da se ne obrće (ovisno o modelu).
- Za zaptivanje priključnih spojeva koriste se nemetalni atestirani zaptivači i sredstva za zaptivanje. Zaptivači mogu da se koriste samo za jednokratno zaptivanje. Debljina nemetalnih zaptivača ne sme se deformisati za više od 25%.
- Aparat priključite na priključak za gas pomoću atestiranog savitljivog creva. Crevo ne sme dotaći gornji deo aparata.

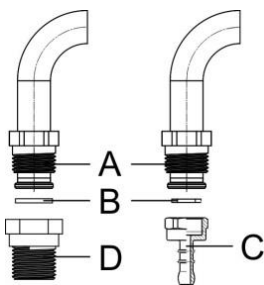
### Priključenje pomoću savitljivog creva



Ako aparat priključite pomoću savitljivog creva, put creva označen sa "A", nije dozvoljen.

Ako je crevo za priključenje metalno, dozvoljena je i mogućnost "A".

## Priključenje na gas



- A Priključak EN ISO 228-1
- B Nemetalni zaptivač debljine 2 mm
- C Cevni nastavak za tečni gas (ovisno o propisima za priključenje u pojedinim državama)
- D Priključak EN 10226-1/-2 (ovisno o propisima za priključenje u pojedinim državama).

Nakon priključenja proverite pravilan rad gorionika. Plamen treba da gori sa jasno vidljivim plavo zelenim jezgama. Ako plamen nije stabilan, po potrebi povećajte minimalnu snagu. Korisniku objasnite rukovanje gorionicima i zajedno pročitajte uputstva za upotrebu.



Nakon priključenja aparata uvek treba proveriti nepropusnost spojeva.

## PRERADA NA DRUGU VRSTU GASA

- Pre prerade na drugu vrstu gasa, aparat nije potrebno izvlačiti iz niza elemenata.
- Pre početka radova na preradi isključite aparat iz električne mreže i zatvorite dovod gasa.
- Zamenite postojeće dizne za nominalno toplotno opterećenje odgovarajućim diznima za novu vrstu gasa (pogledati tabelu).
- Kod prerade na tečni gas, regulacioni šraf za minimalno toplotno opterećenje pričrtaite do kraja, dok ne postignete minimalno toplotno opterećenje.
- U slučaju prerade na zemni gas, regulacioni šraf za minimalno toplotno opterećenje odšrafite tako dugo dok ne postignete minimalno toplotno opterećenje, ali ne više od 1,5 okreta.

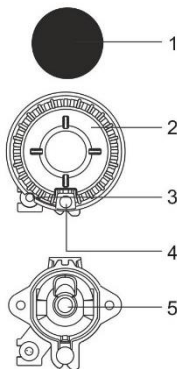
**Nakon prerade aparata** na drugu vrstu gasa odlepите staru etiketu s podacima o svojstvima aparata (na tipskoj tablici) prilepišći odgovarajuću novu etiketu, te proverite funkcionalnost i nepropusnost aparata.

Pazite da električni provodnici, kapilara termostata i termo elementi ne strče u područje mlaza gasa!

## Regulacioni elementi

- Regulacioni elementi za minimalno opterećenje gorionika za kuvanje dostupni su kroz otvore na kontrolnoj tabli.
- Izvadite kontrolnu dugmad.

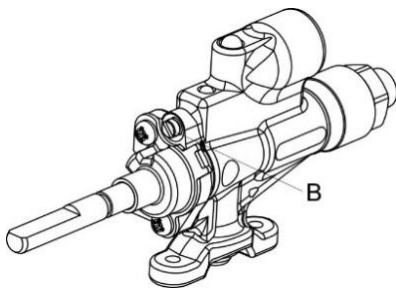
## Gorionik za kuvanje



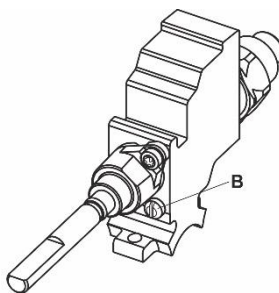
- 1 Poklopac krune gorionika
- 2 Kruna gorionika sa nosačem poklopca gorionika
- 3 Termo-element (samo kod zaštićenih gorionika, imaju samo određeni modeli)
- 4 Svećica za paljenje
- 5 Dizna

## Zaštićen gasni ventil

B Šraf za podešavanje minimalne snage rada

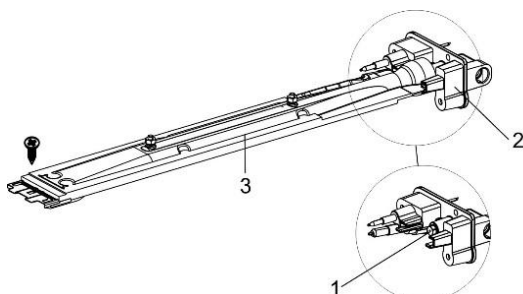


Copreci



Sabaf

## Gorionik rerne

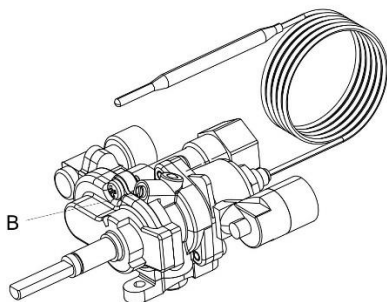


- 1 Dizna
- 2 Nosač dizne
- 3 Gorionik rerne

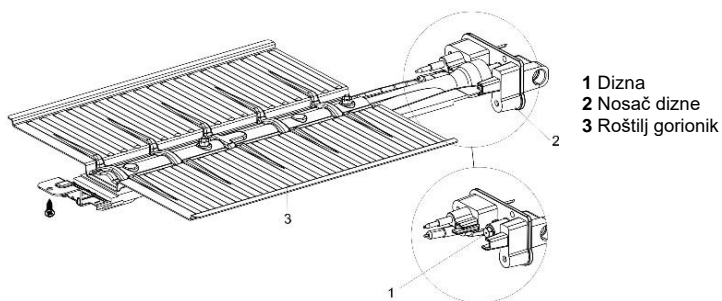
Za pristup ka delovima koji su potrebni za prerađu gorionika rerne na drugu vrstu gasa, treba skinuti kontrolno dugme, izvaditi dno rerne i gorionik rerne (odšrafite zavrtnje na prednjoj strani gorionika i izvadite ga).

## Sigurnosni ventil za gas (termostat)

B Šraf za podešavanje minimalne snage rada



## Upravljanje infra gorionikom



Da bi se došlo do delova potrebnih za preradu roštilj gorionika na drugu vrstu gasa gorionik za roštilj treba skinuti (odšrafite zavrtanj na prednjem delu gorionika i povucite ga lagano prema napred).



## ODLAGANJE DOTRAJALOG APARATA



Ambalaža proizvoda izrađena je iz prijaznih materijala za okolinu, koji mogu bez opasnosti za životnu sredinu ponovno biti prerađeni (reciklirani), deponovani, ili uništeni. U tu su svrhu svi ambalažni materijali primereno označeni.

Simbol na proizvodu ili na njegovoj ambalaži označuje da tim proizvodom ne smete rukovati kao i sa ostalim otpadom iz domaćinstva. Umesto toga treba da bude uručen na ovlašćena zbirna mesta za recikliranje elektroničkih i električnih aparata.

Ispravnim načinom odlaganja ovog proizvoda sprečićete potencijalne negativne posledice na životnu sredinu i zdravlje ljudi, koje bi inače mogli ugroziti neodgovarajućim odlaganjem otpada ovog proizvoda. Za detaljnije informacije o recikliranju ovog proizvoda molimo Vas da kontaktirate Vaš lokalni gradski ured za sakupljanje otpada, komunalnu službu, ili radnju u kojoj ste kupili proizvod.

**Testirano u skladu sa standardom EN 60350-1.**

*Pridržavamo pravo do eventualnih izmena ili grešaka u uputstvima za upotrebu.*

## TABELA DIZNA

Vrsta, tlak gasa	Wobbov indeks	Pomoćni gorionik		Normalan gorionik	
		max	min	max	min
Zemni gas H Wo=45,7+54,7 MJ/m <sup>3</sup> , Zemni gas E, Zemni gas E+ Wo=40,9+54,7 MJ/m <sup>3</sup> G20, p=20 mbar	Naz. topl. opterećenje (kW)	1,0	0,48	1,9	0,48
	Potrošnja (l/h)	95	46	181	46
	Oznaka dizne (1/100 mm)	72 X	26 <sup>1)</sup> / 35 <sup>2)</sup>	103 Z	26 <sup>1)</sup> / 35 <sup>2)</sup>
	Šifra dizne	690771		568169	
Tečni gas 3+, B/P Wo=72,9+87,3 MJ/m <sup>3</sup> G30, p=30 mbar	Naz. topl. opterećenje (kW)	1,0	0,48	1,9	0,48
	Potrošnja (g/h)	73	35	138	35
	Oznaka dizne (1/100 mm)	50	26 <sup>1)</sup> / 35 <sup>2)</sup>	68	26 <sup>1)</sup> / 35 <sup>2)</sup>
	Šifra dizne	690780		568175	

Vrsta, tlak gasa	Wobbov indeks	Veliki gorionik	
		max	min
Zemni gas H Wo=45,7+54,7 MJ/m <sup>3</sup> , Zemni gas E, Zemni gas E+ Wo=40,9+54,7 MJ/m <sup>3</sup> G20, p=20 mbar	Naz. topl. opterećenje (kW)	3,0	0,76
	Potrošnja (l/h)	286	72
	Oznaka dizne (1/100 mm)	130 H3	33 <sup>1)</sup> / 46 <sup>2)</sup>
	Šifra dizne	574285	
Tečni gas 3+, B/P Wo=72,9+87,3 MJ/m <sup>3</sup> G30, p=30 mbar	Naz. topl. opterećenje (kW)	3,0	0,76
	Potrošnja (g/h)	218	55
	Oznaka dizne (1/100 mm)	86	33 <sup>1)</sup> / 46 <sup>2)</sup>
	Šifra dizne	574287	

Vrsta, tlak gasa	Wobbov indeks	Gorionik rerne (termostat)		Gorionik rerne (termo-električna zaštita)		Roštilj gorionik
		max	min	max	min	
Zemni gas H Wo=45,7+54,7 MJ/m <sup>3</sup> , Zemni gas E, Zemni gas E+ Wo=40,9+54,7 MJ/m <sup>3</sup> G20, p=20 mbar	Naz. topl. opterećenje (kW)	3,0	0,8	3,0	0,8	2,2
	Potrošnja (l/h)	286	76	286	76	210
	Oznaka dizne (1/100 mm)	117 Y	33 <sup>1)</sup> / 46 <sup>2)</sup>	117 Y	33 <sup>1)</sup> / 46 <sup>2)</sup>	108 Y
	Šifra dizne	568171		568171		568173
Tečni gas 3+, B/P Wo=72,9+87,3 MJ/m <sup>3</sup> G30, p=30 mbar	Naz. topl. opterećenje (kW)	3,0	0,8	3,0	0,8	2,2
	Potrošnja (g/h)	218	58	218	58	160
	Oznaka dizne (1/100 mm)	82	33 / 46 <sup>2)</sup>	82	33 / 46 <sup>2)</sup>	75 H3
	Šifra dizne	568177		568177		568178

<sup>1)</sup> Copreci / <sup>2)</sup> Sabaf

- U aparat su ugrađeni regulacioni šrafovi za tečni gas, i fabrički su podešeni na gas za kog je aparat fabrički namenjen.
- U slučaju prelaska na drugu vrstu gasa, regulacioni šraf potrebno je prišrafiti ti ili odšrafiti ti na traženi protok gasa (dozvoljeno maksimalno odšrafiti regulacioni šraf 1,5 obrtaja od nasedanja).

Snaga gorionika navedena je uzimajući u obzir gornje kalorične vrednosti Hs.



**Priključenje na gasnu instalaciju i prerađu aparata na drugu vrstu gasa sme da obavi isključivo stručno lice sa ovlašćenjem distributera gasa, ili ovlašćeni serviser!**





# gorenje

GORENJE gospodinjski aparati, d.o.o  
Partizanska cesta 12, SI-3320 Velenje, SLOVENIA  
[info@gorenje.com](mailto:info@gorenje.com)

CE

Ovaj dokument je originalno proizveden i objavljen od strane proizvođača, brenda Gorenje, i preuzet je sa njihove zvanične stranice. S obzirom na ovu činjenicu, Tehnoteka ističe da ne preuzima odgovornost za tačnost, celovitost ili pouzdanost informacija, podataka, mišljenja, saveta ili izjava sadržanih u ovom dokumentu.

Napominjemo da Tehnoteka nema ovlašćenje da izvrši bilo kakve izmene ili dopune na ovom dokumentu, stoga nismo odgovorni za eventualne greške, propuste ili netačnosti koje se mogu naći unutar njega. Tehnoteka ne odgovara za štetu nanесenu korisnicima pri upotrebi netačnih podataka. Ukoliko imate dodatna pitanja o proizvodu, ljubazno vas molimo da kontaktirate direktno proizvođača kako biste dobili sve detaljne informacije.

Za najnovije informacije o ceni, dostupnim akcijama i tehničkim karakteristikama proizvoda koji se pominje u ovom dokumentu, molimo posetite našu stranicu klikom na sledeći link:

<https://tehnoteka.rs/p/gorenje-sporet-na-plin-gg5wf-akcija-cena/>