

Uputstvo za upotrebu

GORENJE električni šporet GEC5A11WG

gorenje

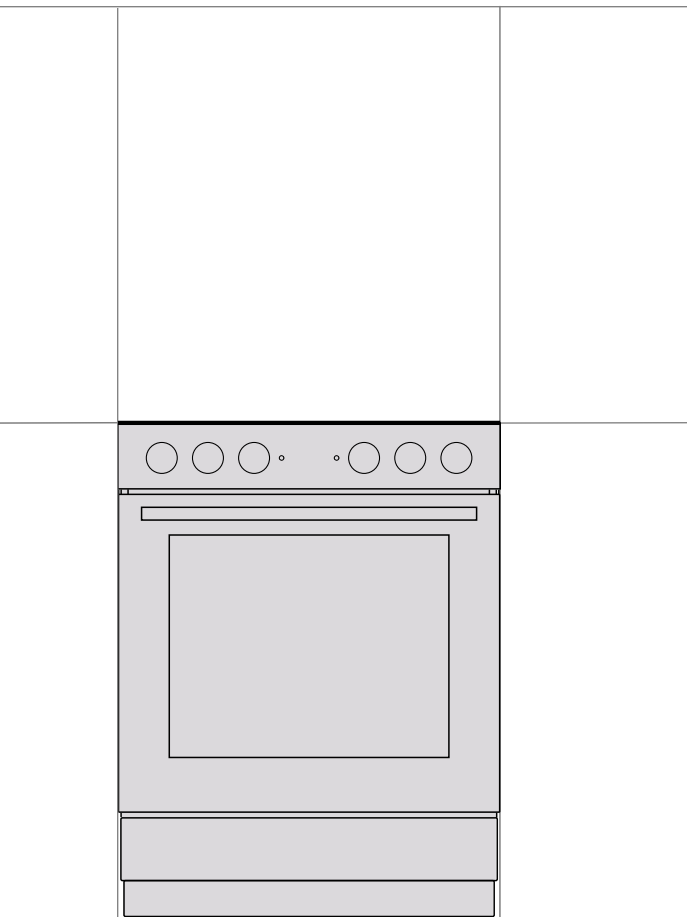


Tehnoteka je online destinacija za upoređivanje cena i karakteristika bele tehnike, potrošačke elektronike i IT uređaja kod trgovinskih lanaca i internet prodavnica u Srbiji. Naša stranica vam omogućava da istražite najnovije informacije, detaljne karakteristike i konkurentne cene proizvoda.

Posetite nas i uživajte u ekskluzivnom iskustvu pametne kupovine klikom na link:

<https://tehnoteka.rs/p/gorenje-elektricni-sporet-gec5a11wg-akcija-cena/>

UPUTSTVO ZA UPOTREBU SAMOSTOJEĆI ŠPORET



Zahvaljujemo vam na poverenju kog ste nam iskazali kupovinom našeg aparata.

Za što jednostavniju upotrebu ovog proizvoda priložili smo korisnički priručnik sa detaljnim uputstvima koje će vam pomoći da se što brže upoznate s vašim novim aparatom.

Najpre proverite da li ste primili neoštećen aparat. Ukoliko otkrijete bilo kakvo transportno oštećenje molimo vas da se obratite prodavnici u kojoj ste aparat kupili, ili područnom magacinu odakle je proizvod bio isporučen.

Uputstva za ugradnju i priključenje možete naći i na našoj internet stranici: <http://www.gorenje.com>

U uputstvima ćete opaziti simbole koji imaju naredna značenja:



INFORMACIJA!

Informacija, savet, ideja ili preporuka



POZORENJE!

Upozorenje za opasnost



Veoma je važno da uputstva iz korisničkog priručnika pažljivo pročitate

VAŽNA BEZBEDNOSNA UPOZORENJA



PAŽLJIVO PROUČITE OVA UPUTSTVA I SAČUVAJTE IH, AKO VAM BUDU TREBALA KASNIJE.

Deca starija od osam godina kao i lica (uključujući i decu) smanjenih psiho-fizičkih sposobnosti, ili lica sa nedostatkom iskustava i znanja u rukovanju aparatom, smeju koristiti ovaj aparat isključivo pod odgovarajućim nadzorom lica zaduženih za njihovu bezbednost, i ako su dobila odgovarajuća uputstva u vezi bezbedne upotrebe aparata, i ako razumeju opasnosti povezane sa korišćenjem aparata. Deci nemojte dozvoliti da koriste aparat kao igračku. Takođe, nemojte dozvoliti da deca učestvuju u čišćenju i održavanju aparata bez odgovarajućeg nadzora.

UPOZORENJE: tokom rada aparat i njegova dodatna oprema ugrelu se do veoma visokih temperatura. Budite oprezni, i ne dodirujte grejne elemente aparata. Deca mlađa od 8 godina neka budu stalno pod vašim nadzorom.

UPOZORENJE: dostupni delovi aparata mogu da se jače ugrelu tokom rada, zbog toga udaljite decu iz blizine rerne.

UPOZORENJE: opasnost požara: na površinu ploče za kuvanje nemojte odlagati nikakve predmete.

UPOZORENJE: Priprema jela na masnoći ili ulju neka bude pod stalnim nadzorom, jer se pregrejana masnoća veoma brzo upali, stoga može da bude opasno i može uzrokovati požar. Vatru nemojte NIKAD pokušavati ugasiti vodom. Aparat smesta isključite i prekinite dovod električne energije, te pokrijte plamen poklopcem ili prikladnom vlažnom krpom.

Koristite isključivo temperaturnu sondu koja je preporučena za korišćenje s ovom rernom.

UPOZORENJE: Postupak kuvanja, kao i kratak proces kuhanja moraju uvek da budu pod stalnim nadzorom.

UPOZORENJE: Ukoliko utvrdite da je staklokeramička površina napukla, smesta isključite aparat i prekinite dovod električne energije, te tako sprečite opasnost električnog udara.



PAZI: postoji opasnost nagibanja ili prevrtanja!



UPOZORENJE: da bi sprečili nagibanje ili prevrtanje aparata, treba namjestiti stabilizatore. Pridržavajte se uputstva za postavljanje.

UPOZORENJE: Pre zamene sijalice uverite se da je aparat isključen iz električnog napajanja, jer ćete time sprečiti opasnost električnog udara.

Aparat ne sme biti postavljen iza dekorativnih vrata, da ne bi došlo do pregrevavanja.

Za čišćenje vrata odnosno stakla rerne ili staklenog poklopca ploče za kuvanje nemojte koristiti gruba ili abraziona sredstva za čišćenje, jer mogu ogrepsti površinu, što može da dovede do puknuća stakla.

Aparat nije dozvoljeno čistiti napravama na vruću paru ili visokotlačnim aparatima za čišćenje, jer takve naprave mogu uzrokovati električni udar.

Aparat nije primeren za upravljanje pomoću spoljnog programskog časovnika, ili nekog drugog odvojenog sistema za daljinsko upravljanje.

UPOZORENJE: koristite samo zaštitu ringli kuvanje koju je oblikovao proizvođač aparata za kuvanje, ili koju proizvođač u svojim uputstvima za upotrebu preporučuje kao primerenu zaštitu za ovaj aparat. Korišćenje neodgovarajuće zaštite ringli može da uzrokuje nesreću.

Pre no što otvorite poklopac šporeta, sa njega obrišite eventualne ostatke razlivene tečnosti. Poklopac može da bude lakovan ili staklen, i ne smete ga zatvoriti pre no što se sva polja za kuvanje potpuno ohlade.

Oštećen priključni kabl sme da zameni isključivo proizvođač ili ovlašćeni serviser, odnosno neko drugo odgovarajuće osposobljeno lice, inače bi takav zahvat mogao da bude opasan.

PAŽNJA: ovaj aparat namenjen je isključivo za kuvanje. Nemojte ga koristiti u bilo kakve druge svrhe, na primer za zagrevanje prostorija.

Aparat je napravljen za postavljanje neposredno na patos, bez bilo kakvih postolja, odnosno podnožja.

Aparat ne smete postavljati u blizinu jačih izvora toplote kao što su peći na kruta goriva, jer bi visoka temperatura mogla oštetiti aparat.

Aparat sme priključiti na električnu energiju samo servis ili ovlašćeno stručno lice. Kutija priključnih spona (umesto priključnog kabla) neka bude zaštićena poklopcem, pogledati dodatnu opremu. Nestručni zahvati i popravci aparata mogu dovesti do opasnosti od strujnog udara i ozbiljnih povreda, kao i oštećenja na aparatu.

Šporet sa kontrolnom pločom od nerđajućeg čelika i električnom rernom opremljen je ventilatorom za hlađenje. Tokom rada pećnice, vazduh struji iz šporeta u oblasti ispod kontrolne table kada su vrata zatvorena. Ako nema protoka vazduha, isključite uređaj i kontaktirajte servis.

Pazite da priključni kablovi aparata koji se nalaze u blizini vašeg aparata ne budu pritisnuti vratima rerne, jer mogu da se oštete i uzrokuju kratak spoj. Zato električne priključne kablove drugih aparata držite na primerenoj udaljenosti.

Rernu nemojte oblagati aluminijumskom folijom i nemojte stavljati tepsiju na dno rerne, jer obloga iz folije sprečava kruženje vazduha u rerni, ometa pečenje i uništava emajl.

Vrata rerne tokom rada jače se ugriju. Zato je kao dodatna zaštita ugrađeno treće staklo, koje tokom rada rerne snižava površinsku temperaturu stakla na vratima rerne (samo određeni modeli).

Šarniri vrata rerne mogu se oštetiti ako ih preopterete, zato na otvorena vrata rerne nemojte stavljati teške sudove za kuvanje i nemojte se oslanjati na otvorena vrata npr. tokom čišćenja unutrašnjosti rerne. Nemojte dozvoliti deci da sedaju na vrata.

Pazite da otvori za provetranje nisu pokriveni ili blokirani na neki drugi način.

UPOZORENJE: ako je aparat opremljen površinom za kuvanje od stakla ili od staklokeramike, u slučaju puknuća:

- isključite električne grejne elemente, i aparat odvojite od električne instalacije;
- ne dodirujte površinu aparata;
- aparat prestanite koristiti.

Za priključenje aparata koristite priključni kabl 5 x 1,5 mm² sa oznakom H05VV-F5G1,5, ili neki drugi jači kabl. Priključni kabl treba da montira ovlašćeni serviser ili neko drugo odgovarajuće osposobljeno lice.

Aparat treba da bude priključen preko fiksnog priključka, u skladu sa pravilima propisanim za takvu vrstu priključka.

Aparat treba da bude priključen preko fiksnog priključka, iza kog je montiran i prekidač, odnosno naprava za prekid napona. Fiksni priključak mora da bude urađen u skladu sa propisima za električne instalacije.



PRE PRIKLJUČENJA APARATA

Pre priključenja aparata detaljno proučite uputstva za upotrebu. Otklanjanje kvarova, odnosno reklamacije koja je nastala zbog nepravilnog priključenja ili upotrebe aparata, nije predmet garancije.

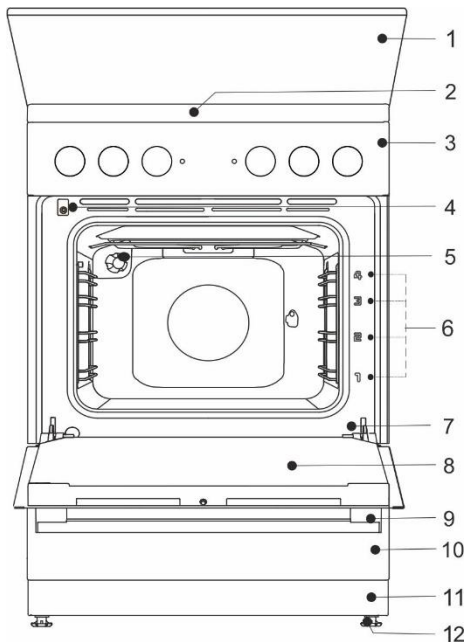
ELEKTRIČNI SAMOSTOJEĆI ŠPORET

Opis uređaja



INFORMACIJA!

Funkcije i oprema uređaja zavise od konkretnog modela uređaja.



- 1 Poklopac
- 2 Površina za kuvanje
- 3 Kontrolna tabla
- 4 Prekidač za vrata
- 5 Osvetljenje
- 6 Vodiče – nivoi visine
- 7 Tipska pločica
- 8 Vrata rene
- 9 Ručka na vratima
- 10 Fijoka/Preklopna fijoka
- 11 Podnožje
- 12 Podesive nožice

POKLOPAC APARATA

Pre no što otvorite poklopac šporeta, sa njega obrišite eventualne ostatke razlivenne tečnosti.

Poklopac može da bude lakovan ili staklen, i ne smete ga zatvoriti pre no što se sva polja za kuvanje potpuno ohlade.



Nemojte zatvarati poklopac ako je gorionik još upaljen.

Simbol na proizvodu ili na njegovoj ambalaži označuje da stakleni poklopac aparata može pući ako se ugrije. Ugasite sve gorionike i pričekajte da se ploča za kuvanje potpuno ohladi pre no što zatvorite poklopac.

FIJOKA APARATA



U fijoci aparata nemojte držati zapaljive, eksplozivne ili temperaturno neotporne predmete (na primer hartiju, krpe za lonce, plastične kese, sredstva za čišćenje ili razne sprejove), jer bi prilikom rada rene mogli uzrokovati požar!

ŽIČANE VODILICE

Žičane vodilice omogućuju spremanje hrane na četiri nivoa.

Upotreba aparata je bezbedna bilo sa vodilicama za tepsije odnosno za rešetku, ili bez njih.

TELESKOPSKE VODILICE

Teleskopskim vodilicama na izvlačenje mogu biti opremljeni 2, 3 i 4. nivo. Teleskopske vodilice mogu biti delimično ili potpuno izvučene.

ŽLEBOVI

Rerna ima bočne utore na četiri nivoa za ubacivanje rešetki i tepsija za pečenje.

PREKIDAČ NA VRATIMA RERNE

Prekidač isključuje grejače i ventilator kada se vrata rerne otvore tokom rada, i ponovo ih uključuje kad se vrata zatvore.

RASHLADNI VENTILATOR

U aparat je ugrađen rashladni ventilator, koji hladi kućište i kontrolnu tablu aparata. Rashladni ventilator je aktivan kada je rerna uključena u rad.



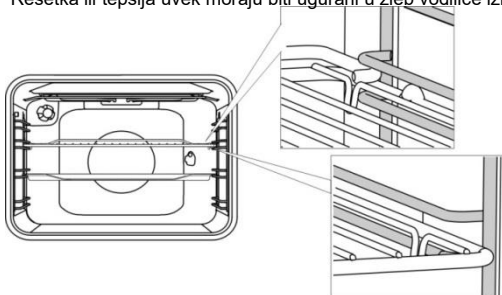
Aparat i određeni drugi dostupni delovi zagreju se tokom rada! Za rukovanje koristite zaštitne rukavice!

REŠETKA



Na rešetki je napravljena bezbednosna kuka, zato prilikom izvlačenja rešetku uvek lagano podignite sa prednje strane.

Rešetka ili tepsija uvek moraju biti ugurani u žleb vodilice između dva žičana profila.



Prilikom stavljanja rešetke ili tepsije za pečenje najpre izvucite teleskopske vodilice jednog nivoa. Rešetku, odnosno tepsiju ili pladanj stavite na izvučene tračnice i gurnite ih rukom unutra do kraja.



Vrata rerne zatvorite tek pošto ste teleskopske vodilice gurnuli do kraja u rernu.



Pribor za pečenje može zbog zagrevanja da promeni oblik, što neće uticati na njegovu upotrebljivost. Nakon što se pribor ohladi, oblik se vraća u prvobitno stanje.

URANJAJUĆA DUGMAD ZA UPRAVLJANJE (PUSH-PULL) (ovisno o modelu)

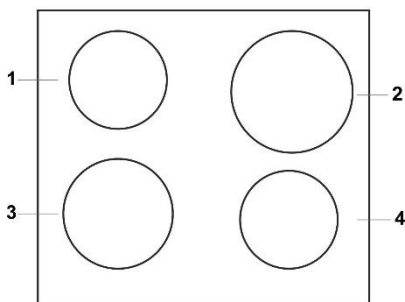
Dugme lagano pritisnite da iskoči iz ravnine kontrolne table.

Dugmad možete gurnuti nazad u kontrolnu tablu samo ako je pojedino dugme obrnuto u položaj nula.

PRE PRVE UPOTREBE APARATA

- Nakon što ste dobili aparat, iz rerne najpre izvadite sve delove, uključujući i transportnu opremu.
- Sve delove operite toplom vodom i dodatkom običnog deterdženta. Nemojte koristiti gruba sredstva za čišćenje.
- Staklokeramičku površinu čistite vlažnom krpom sa malo sredstva za ručno pranje sudova. Nemojte koristiti i agresivna sredstva za čišćenje ili sredstva koja uzrokuju ogrebotine, npr. sundera za sudove, rastapala za rđu ili sredstva za uklanjanje fleka.
- Ako šparet ima ringle za kuvanje, uključite dugmad ringli na stepen snage 4 i ostavite ih da rade 30 minuta, bez korišćenja posude. Kada se polja za kuvanje zagreju, možete očekivati da će na površini ploče za kuvanje doći do pojave dima. Time će površina ploče za kuvanje postići svoju maksimalnu otpornost.
- Tokom prvog zagrevavanja rerne nastaje neprijatan miris po novom, zato Vam preporučujemo da prostoriju tokom postupka provetrate.

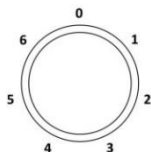
POVRŠINA ZA KUVANJE



- 1 Ringla za kuvanje pozadi levo
- 2 Ringla za kuvanje pozadi desno
- 3 Ringla za kuvanje spreda levo
- 4 Ringla za kuvanje spreda desno

ELEKTRIČNE PLOČE ZA KUVANJE

- Pazite da ringle za kuvanje i dno posude budu čisti i suvi, jer je samo tako moguće dobro provođenje toplote, i tako se grejna površina neće oštetiti.
- Pregrejana masnoća (mast ili ulje) na ringli za kuvanje može veoma brzo da se zapali. Zbog toga jela sa više masnoće spremajte veoma pažljivo i pod stalnim nadzorom.
- Na ringle ne smete stavljati vlažnu posudu ili poklopce prekrivene parom. Vлага šteti ringlama za kuvanje.
- Na praznim ringlama za kuvanje nemojte nikad ostaviti posudu da se hladi, jer se ispod dna posude stvara kondenzat koji ubrzava koroziju.



Ringlu za kuvanje uključite obrtanjem dugmeta. Snaga rada ringle za kuvanje može se podešavati u koracima.



Približno 3 - 5 minuta pre kraja kuvanja isključite ringlu za kuvanje, i na taj način iskoristite preostalu toplotu, štedeći tako energiju.

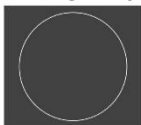
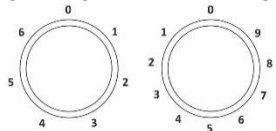


Brze ringle za kuvanje (samo kod određenih modela) razlikuju se od normalnih ringli po većoj snazi rada, što znači da se brže zagreju. Označena su crvenom tačkom u sredini, koja nakon određenog vremena može izbledeti ili nestati zbog višekratnog zagrijavanja ili agresivnog čišćenja.



Dugotrajnim korišćenjem područje oko ploča iz kovanog gvožđa kao i ivice ringli za kuvanje mogu promeniti boju. Servisni zahvat nije predmet garancije.

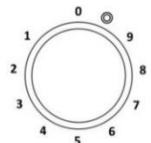
STAKLOKERAMIČKA PLOČA ZA KUVANJE



Grejna snaga mesta za kuvanje može se podešava neprekidno (1-9) ili stepenasto (1-6).

Pregrevanje površine ispod staklokeramičke ploče sprečava naprava za ograničenje temperature.

UPRAVLJANJE DVOSTRUKOM RINGLOM (ZONOM) ZA KUVANJE



Površina dvokružne ringle za kuvanje može da se prilagodi veličini i obliku vaših sudova.

Ukoliko želite uključiti veću ringlu, dugme za upravljanje te ringle obrnite do kraja (začuje se klik), a zatim izaberite potreban stepen snage rada.

RINGLE ZA KUVANJE HI-LIGHT

HI-LIGHT ringle razlikuju se od običnih ringli za kuvanje po tome što se zagrevaju mnogu brže, tako da proces kuvanja započinje veoma brzo nakon uključjenja.

INDIKATOR PREOSTALE TOPLOTE

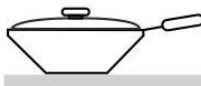


Pojedina ringla za kuvanje opremljena je signalnim svetlom koje svetli i nakon isključenja, ako je ringla još uvek vruća. Kada se ringla za kuvanje ohladi, signalno svetlo se isključuje. Indikator preostale toplote može se uključiti i ako na hladnu ringlu za kuvanje stavite vrući sud.

STAKLOKERAMIČKA POVRŠINA

- Ploča za kuvanje otporna je na temperaturne promene.
- Staklokeramička ploča veoma je čvrsta, ali nije nesalomljiva. Ako na ploču padne predmet oštih ivica, ili padne svom svojom težinom, ploča može pući. Oštećenje može da se pokaže odmah, ili tek nakon kraćeg vremena. Oštećenu ploču za kuvanje smesta isključite iz električne struje, i ne smete je više koristiti. Ako staklokeramičku ploču za kuvanje koristite kao površinu za odlaganje, može doći do oštećenja ili ogrebotina.
- Na vruće ringle za kuvanje nemojte stavljati aluminijumske ili plastične sudove. Na staklokeramičku ploču nemojte stavljati bilo kakve folije ili plastične predmete.
- Pre no što posudu stavite na polje za kuvanje, dno posude i polje za kuvanje obrišite da bude suvo, da bi time omogućili neometano provođenje toplote i da se polje za kuvanja ne ošteti. Na polje za kuvanje nemojte stavljati prazne sudove.

SAVETI ZA KORIŠĆENJE SUDOVA



- Koristite isključivo kvalitetne sudove sa ravnim i stabilnom dnom.
- Dno posude i ringla za kuvanje trebali bi da imaju isti prečnik.
- Sudovi iz vatrostalnog stakla s posebno brušenim dnom primereni su za korišćenje na pločama za kuvanje ukoliko odgovaraju prečniku ringle za kuvanje. Posude s većim prečnikom dna mogu pući zbog termičke napetosti.
- Posuda neka uvek bude stavljena na sredinu ringle za kuvanje.
- Kada koristite lonac pod pritiskom (ekonom lonac), stalno ga držite pod kontrolom dok ne postigne pravilan pritisak. Ringla za kuvanje neka najpre radi na najvećem stepenu snage, a zatim prema uputstvima proizvođača lonca odgovarajućim senzorom blagovremeno smanjite snagu rada.
- Pazite da u loncu na pritisak, kao i u svim drugi posudama koje koristite za kuvanje, uvek bude dovoljna količina tečnosti, jer upotreba praznog lonca na ringli zbog pregrevavanja može oštetiti kako lonac tako i ringlu za kuvanje.
- Kada koristite posebne vrste sudova, morate se obavezno pridržavati uputstava proizvođača.

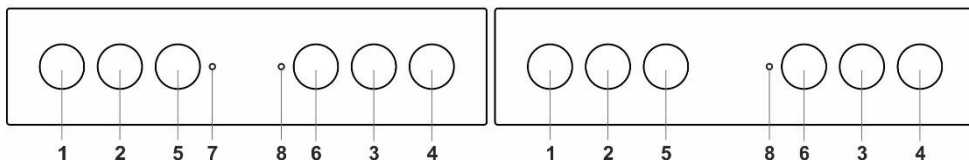
ŠTEDNJA ENERGIJE

- Prečnik dna tiganja i lonca treba da se podudaraju sa prečnikom ringle za kuvanje. Ako je posuda premalena dolazi do gubitka toplote, a ringla za kuvanje može se oštetiti.
- Koristite poklopac kod kuvanja uvek kada postupak pripreme hrane to omogućava.
- Lonac uvek treba da bude odgovarajuće veličine za količinu hrane koju nameravate spremati. Priprema male količine hrane u velikoj posudi znači samo uzaludan gubitak energije.
- Jela koja iziskuju duže vreme kuvanja pripremajte u loncu pod pritiskom (ekonom lonac).
- Različito povrće, npr. krompir i slično, može da se kuva i u manjoj količini vode, ali preporučujemo da u tom slučaju lonac bude dobro zatvoren poklopcem. Kada voda prokluča, smanjite stepen snage na vrednost koja je dovoljna za polagano vrenje.



Ako se na vruću ploču prospe šećer ili jako slatko jelo, odmah obrišite ploču odnosno odstranite šećer strugalicom, bez obzira što je grejno polje još vruće. Vruću staklokeramičku površinu nikad nemojte čistiti sredstvima za čišćenje jer može doći do oštećenja. Vruću staklokeramičku ploču nemojte čistiti sredstvima za čišćenje, jer se staklo-keramička površina može oštetiti.

KONTROLNA TABLA (ovisno o modelu)

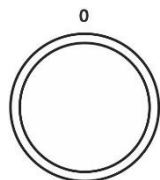


1. Dugme polja za kuvanje levo spreda
2. Dugme polja za kuvanje levo pozadi
3. Dugme polja za kuvanje desno pozadi
4. Dugme polja za kuvanje desno spreda
5. Dugme za izbor sistema pečenja
6. Dugme za izbor temperature
7. Kontrolno svetlo rada. Pokazuje da je uključena jedna ili više ringli.
8. Kontrolno svetlo rerne. Kontrolno svetlo svetli tokom zagrevanja, a kada rerna postigne podešenu temperaturu lampica se ugasi.

RERNA (ovisno o modelu)

UPOTREBA RERNE

Rernom upravljate koristeći dugme "za izbor načina rada rerne" kojim birate funkciju, i dugmetom "za podešavanje temperature" kojim birate temperaturu.



Obrtanjem dugmeta (ulevo i udesno) izaberite sistem pečenja.



Regulacije možete mijenjati i tokom rada rerne.

PODEŠAVANJE TEMPERATURE RERNE

Podešenost temperature možete menjati obrtanjem dugmeta termostata u smeru udesno, u rasponu od 50 – 275/300°C. Okretanjem unazad podešena temperatura se smanjuje.



U slučaju nasilnog obrtanja u položaj 'nula' može doći do oštećenja termostata!

ISKLJUČENJE RERNE

DUGME ZA IZBOR SISTEMA PEČENJA i DUGME ZA IZBOR TEMPERATURE okrenite u položaj "0".




OSVETLJENJE RERNE

Osvetljenje rerne uključuje se automatski uvek kada je izabran bilo koji način rada.

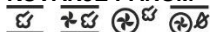
SISTEMI RERNE

Sistem	Predložena temperatura °C	Opis
	50 – max.	BRZO PRETHODNO ZAGREJAVANJE Koristi se kad želite retnu što brže zagrejati na traženu temperaturu. Ova funkcija nije primerena za pečenje jela. Kada se retna zagreje na podešenu temperaturu, zagrejavanje se završava.
	200	GORNJI I DONJI GREJAČ Grejači na gornjoj i donjoj strani rerne ravnomerno sevaju toplotu u unutrašnjost rerne. Pečenje kolača ili mesa moguće je samo na jednom nivou.
	180	GORNJI GREJAČ Toplotu seva samo grejač na gornjoj strani. Koristi se kada želite jače zapeći gornju stranu jela (npr. za dodatnu hrskavu koricu, odnosno zlatno braon boju).
	180	DONJI GREJAČ Toplotu seva samo donji grejač, postavljen na donju stranu rerne. Ovaj način rada izaberite kada želite donju stranu kolača zapeći nešto jače.
	180	GORNJI I DONJI GREJAČ S VENTILATOROM * Deluju gornji i donji grejač te ventilator. Ventilator omogućuje ravnomerno kruženje vrućeg vazduha u rerni. Način je primeren za pečenje svih vrsta kolača, za odmrzavanje hrane, za sušenje voća i povrća.
	230	ŽAR (ROŠTILJ) Deluje samo infra grejač, koji je deo velikog roštilja. Primeren je za pripremu manje količine toplih sendviča, pivskih kobasica, ili za pečenje tosta. Maksimalna dozvoljena temperatura je 230°C.
	230	VELIKI ROŠTILJ U ovom načinu rada aktivni su gornji grejač i infra grejač. Toplotu neposredno seva infra grejač, postavljen na plafonu rerne. Za povećani efekat grejanja, odnosno za optimalno iskorišćenje celokupne površine rešetke u rerni, istovremeno je uključen i gornji grejač. Ovaj način delovanja koristi se za pečenje manje količine sendviča, mesa, pivskih kobasica, kao i za pečenje tosta. Maksimalna dozvoljena temperatura je 230°C.
	170	ROŠTILJ SA VENTILATOROM U ovom načinu delovanja u pogonu su istovremeno infra grejač i ventilator. Način je prikladan za pečenje mesa na roštilju i za pečenje većih komada mesa i peradi na jednom nivou rerne, odnosno za gratiniranje i postizanje hrskave kore/kožice.
	170	GORNJI GREJAČ SA VENTILATOROM Aktivni su gornji grejač i ventilator. Ovaj sistem koristi se za pečenje većih komada mesa, peradi. Primeren je i za gratiniranje jela.
	200-220	INTENZIVNO PEČENJE (VAZDUHOM) Uz ovaj režim moguće je pripremiti jela sa hrskavom korom, ali bez dodatnih masti. Predstavlja zdravu opciju prženja hrane, kao kod brze hrane, ali uz manje kalorija. Pogodan je za manje komade mesa, ribe, povrća i smrznutih gotovih jela za prženje (pomfrit i pileći medaljoni).
	180	VRUĆ VAZDUH * Deluju okrugli grejač i ventilator. Ventilator na zadnjoj stranici rerne omogućava stalno kruženje vrućeg vazduha oko pečenja ili kolača. Koristi se za pečenje mesa i kolača na više nivoa.
	180	DONJI GREJAČ I VENTILATOR Ovakav način grejanja prikladan je za pečenje niskih kolača od dizanog testa, i za kiseljenje voća i povrća.
	190-200	REŽIM ZA PICU Ovo je optimalni režim za pečenje pica i peciva sa visokim sadržajem vode. Koristite ga za pečenje na jednom držaču, kada želite brže da pripremite hranu sa hrskavom korom.

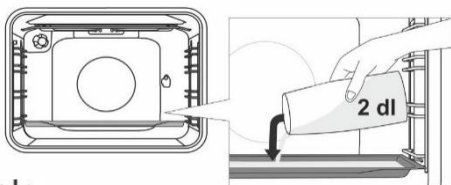
* Ova se funkcija koristi za određivanje energetske efikasne klase u skladu sa standardom EN 60350-1.

Sistem	Predložena temperatura °C	Opis
	190-200	PEČENJE SMRZNUTE HRANE Pomoću ovog režima možete brže da spremite smrznutu hranu bez prethodnog zagrevanja rerne. Idealan je za pripremu delimično pečenih smrznutih proizvoda (peciva, kroasana, lazanja, pomfrita ili pilećih medaljona), mesa i povrća.
	-	ODMRZAVANJE Vazduh kruži bez uključenihi grejača. Deluje samo ventilator. Koristi se za polagano odmrzavanje zamrznute hrane.
	70	AQUA CLEAN Toplotu seva samo donji grejač. Koristi se za čišćenje rerne, odnosno uklanjanje mrlja. Program se izvede u roku 30 minuta.

KUVANJE PAROM



Na ovim sistemima možete da pečete jela dodavanjem pare. Ubrizgavanje pare dovodi do boljeg tamnjenja i hrskavije kore.



U hladnu rernu stavite plitku tepsiju na prvi nivo. U tepsiju sipajte maksimalno 2 decilitra vode. Na drugi nivo stavite jelo i pokrenite sistem u rad.



Ne stavljajte duboku posudu za pečenje u prvu vodilicu, postavite je jedan nivo više.



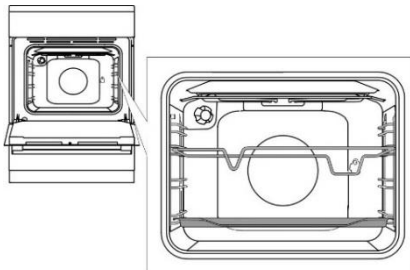
Za optimalno delovanje funkcije nemojte tokom pečenja otvarati vrata i nemojte sipati dodatnu vodu.

OPIS SISTEMA PEČENJA

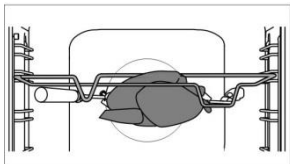
- Za zagrevavanje prazne rerne potroši se mnogo energije, stoga se uzastopnim pečenjem više vrsta kolača ili pica uštedi prilična količina energije, obzirom da je rerna već zagrejana.
- Koristite tamne, silikonom prevučene ili emajlirane tepsije za pečenje, jer takve tepsije naročito dobro provode toplotu.
- Kada koristite hartiju za pečenje, proverite da li je postojana na visokim temperaturama.
- Tokom pripreme hrane u rerni nastaje veća količina pare koja se odvodi kroz dimnjak na poleđini aparata. Para može da se kondenzuje na vratima ili na poklopcu aparata (ovisno o modelu). Ovo je uobičajena pojava koja ne utiče na funkcionisanje aparata. Nakon završetka kuvanja krpom obrišite nakupljeni kondenzat.
- Pri kraju vremena pečenja rernu možete isključiti približno 10 minuta pre završetka pečenja, i iskoristiti akumuliranu toplotu, te tako uštedeti energiju.
- Jela nemojte hladiti u zatvorenoj rerni, jer nećete moći izbeći kondenzat.

PEČENJE NA RAŽNJU (ovisno o modelu)

Maksimalna dozvoljena temperatura prilikom upotrebe ražnja je 230°C.



Nosač ražnja stavite u 3. vodilicu odozdo, a u 1. (donju) vodilicu stavite plitku tepsiju za sakupljanje kapajuće masnoće.



Meso nabodite na viljuške ražnja i pričvrstite ga šrafovim a. Drške viljuški nameštite na prednje postolje ražnja, a vrh ugurajte u otvor na desnoj strani zadnje stranice rerne (otvor je zaštićen obrtnim poklopcem). Odšrafite dršku ražnja i zatvorite vrata.

Rernu uključite na sistem VELIKI ROŠTILJ.



Roštilj nemojte koristiti na nivou br. 4. Roštilj koristite samo kada su vrata rerne zatvorena.



Tokom pečenja nemojte stavljati duboku tepsiju u 1. vodilicu.

ČIŠĆENJE I ODRŽAVANJE



Pre čišćenja isključite aparat iz električne instalacije i pričekajte da se ohladi. Čišćenje i održavanje aparata ne smeju obavljati deca bez odgovarajućeg nadzora!

Prednja strana kućišta iz nerđajućeg lima (ovisno o modelu)

Površinu čistite samo blagim sredstvom (npr. sapunicom) i mekim sunđerom koji ne ostavlja ogrebotine. Nemojte koristiti gruba sredstva za čišćenje ili deterđente koji sadrže topila, jer njima možete oštetiti površinu kućišta.

Lakovane površine i delovi iz veštačkih masa (ovisno o modelu)

Dugmad, dršku vrata, nalepnice i tipske tablice nemojte nikad čistiti abrazionim sredstvima ili abrazionim pomagalima za čišćenje, sredstvima za čišćenje na osnovi alkohola, ili sa samim alkoholom. Mrlje odmah odstranite mekom krpom i vodom, inače može doći do oštećenja površine. Možete koristiti sredstva i pomagala za čišćenje koja su namenjena takvim površinama; pri tome se pridržavajte uputstava proizvođača sredstva.

Emajlirane površine (rečna, površina za kuvanje)

Za čišćenje koristite vlažnu krp u malo deterđenta. Masne mrlje možete ukloniti toplom vodom i posebnim deterđentom za emajl. Nikad nemojte koristiti gruba sredstva za čišćenje emajliranih površina, jer ćete time trajno oštetiti površinu aparata.

Staklene površine

Za čišćenje stakla na vratima rerne nemojte koristiti grube materijale koji uzrokuju ogrebotine (npr. gruba strana sunđera, metalna mrežica ili čelična vuna), jer staklo može da se ošteti i zdrobi. Staklene površine čistite posebnim sredstvima za staklo, ogledala ili prozore.



INFORMACIJA!

Nikada nemojte da koristite nagrizna sredstva ili oštre predmete za čišćenje uređaja.

ČIŠĆENJE RINGLI ZA KUVANJE



Okolicu električnih polja za kuvanje čistite vrućom vodom i dodatkom deterđenta za pranje sudova. Ako je prljavština tvrdokorna, koristite čeličnu vunu natopljenu u deterđent. Ringle nakon toga treba obrisati da budu potpuno suve. Tečnosti koje sadrže so, jela koja prekipe, te vlaga štete električnim ringlama za kuvanje, zbog toga ih u tim slučajevima treba uvek očistiti i obrisati da budu potpuno suve.

Za negu ringli koristite uobičajena sredstva za čišćenje i negu električnih ringli, koja mogu da se nabave u radnjama. Ako je ringla lagano ugrejana, sredstvo će brže prodrati u pore. Obruči ringli za kuvanje napravljeni su iz nerđajućeg čelika. Zbog termičkih opterećenja, tokom kuvanja mogu se ofarbati u žuto. To je sasvim prirodna fizikalna pojava. Požutela mesta možete odstraniti uobičajenim sredstvima za negu metala. agresivna pomagala za čišćenje sudova nisu preporučljiva za čišćenje obruča, jer su abraziona i mogu ostaviti ogrebotine.

ČIŠĆENJE STAKLOKERAMIČKE POVRŠINE

- Ohladenu staklokeramičku površinu očistite nakon svake upotrebe, jer će se inače nakon sledeće upotrebe i najmanja nečistoća zapeći na vrućoj površini.
- Za redovno održavanje staklokeramičke površine koristite specijalna sredstva za negu koja na njoj naprave zaštitni sloj, koji je štiti od dalje prljavštine.
- Pre svake upotrebe, sa staklokeramičke površine i sa dna sudova obrišite prašinu ili eventualne druge strane predmete, koji bi mogli da izgrebu površinu.



Čeličnom vunom, grubim sunderima i abrazionim prašcima možete ogrepti površinu. Također je možete oštetiti upotrebom agresivnih raspršivača i neprimerenih tečnih sredstava za čišćenje.

- Habanje štampanih uzoraka na ploči može uzrokovati korišćenje agresivnih sredstava za čišćenje ili grubih, oštećenih donjih delova sudova.
- Manju nečistoću čistite vlažnom mekom krpom, a površinu zatim obrišite da bude suva.
- Fleke od vode skinite blagom rastopinom sirćeta, ali njome ne smete brisati okvir (određeni modeli), jer ovaj time gubi sjaj.
- Ne koristite agresivne raspršivače niti sredstva za uklanjanje kamenca. Jaču nečistoću uklonite posebnim sredstvima za čišćenje staklokeramičkih površina, i pri tom se pridržavajte uputstava proizvođača sredstava za čišćenje. Pazite da sredstvo nakon nanošenja temeljito odstranite, jer će u protivnom ostaci sredstva prilikom zagrevanja polja oštetiti staklokeramičku površinu.



- Tvrdokornu i zapečenu prljavštinu skidajte strugalicom. Pri tom pazite da plastična ručka strugalice ne dođe u dodir s vrućom površinom za kuvanje. Pazite da se strugalicom ne povredite.
- Strugalicu nemojte okretati tako da bude pravougaono na staklo, i oštrim bočnim ivicama strugalice nemojte strugati po površini stakla.
- Šećer i hrana sa visokom koncentracijom šećera mogu trajno oštetiti staklokeramičku površinu, zato šećer i slatka jela treba smesta sastrugati strugalicom sa staklokeramičke površine, iako je ploča za kuvanje još vruća.



Strugalicu koristite samo u onim slučajevima kada prljavštinu ne možete odstraniti mokrom krpom ili specijalnim sredstvima za čišćenje staklokeramičkih površina. Strugalicu držite pod pravilnim uglom (45° do 60°). Nežnim pritiskom klizite po staklu preko odštampanih (nacrtanih) oznaka i tako skidajte prljavštinu. Pri tome pazite da plastična ručka strugalice ne dođe u dodir sa vrućom površinom za kuvanje!



Promena boje staklokeramičke površine nema efekata na delovanje i stabilnost površine. Najčešće je to posledica ostataka hrane, koja se je zapekla, odnosno je uzrokuje dno posude (na primer aluminijumski ili bakreni lonac), što je kasnije veoma teško potpuno ukloniti.

Upozorenje: sve spomenute oznake pre svega su estetskog značaja, i direktno ne utiču na delovanje aparata. Uklanjanje tih grešaka nije predmet garancije.

RERNA

Unutrašnje stranice rerne očistite vlažnim sunderom i deterdžentom. Ako su na stranicama zagoreli ostaci hrane, koristite posebno sredstvo za emajl.


Nakon čišćenja temeljito osušite rernu.

Rernu čistite samo kada je hladna.

Nikad nemojte koristiti gruba sredstva za čišćenje emajliranih površina, jer ćete time trajno oštetiti emajlirane površine. Opremu rerne (rešetku, tepsije, i sl.) perite koristeći sunder i deterdžent, ili delove opreme operite u mašini za pranje sudova. Ako su jače zaprljani koristite odgovarajući deterdžent.



ČIŠĆENJE RERNE FUNKCIJOM AQUA CLEAN

DUGME ZA IZBOR SISTEMA PEČENJA obrnite na AQUA CLEAN . DUGME za izbor TEMPERATURE postavite na 70°C. U staklenu tepsiju sipajte 0,6 litra vode i umetnite je u donju vodilicu. Nakon 30 minuta ostaci hrane na emajlu rerne omekšaće do te mere da ih možete obrisati vlažnom krpom.



Sistem AQUA CLEAN koristite samo nakon što se je rerna u potpunosti ohladila.

VAĐENJE I ČIŠĆENJE ŽIČANIH I TELESKOPSKIH VODILICA

Vodilice čistite samo uobičajenim sredstvima za čišćenje.

Vodilice uhvatite na donjoj strani i povucite ih prema unutrašnjosti rerne. Na gornjoj strani ih izvucite iz otvora.

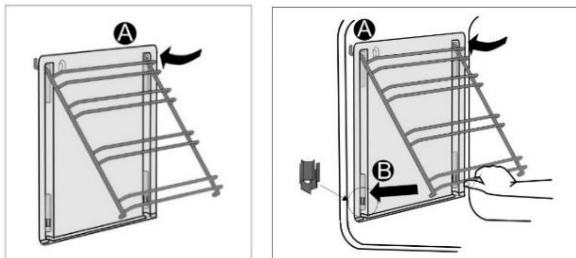


Teleskopske vodilice ne smete prati u mašini za pranje sudova.

STAVLJANJE KATALITIČKIH ULOŽAKA

Za čišćenje koristite samo uobičajene proizvode za čišćenje.
Izvadite bočne nosače za vodilice i teleskopske klizne letve (ovisno o modelu).

Katalitičke uloške natakните na obešene rešetke. Gornji deo rešetki nasadite na gornje otvore "A" u katalitičke uloške.



Rešetke s katalitičkim uloškama obesite na gornje otvore u bočnim stranicama rerne "A".
Gurnite ih u fleksibilne otvore na donjoj strani rerne "B".



Katalitičke uloške ne smete prati u mašini za pranje sudova.

ZAMENA SIJALICE

Sijalica je potrošni materijal i garancija za nju ne vredi. Pre zamene sijalice iz rerne izvadite tepsije, rešetku i vodilice.

Pre promene sijalice isključite aparat iz električnog napajanja.

Odšrafite poklopac sijalice i izvucite sijalicu. Halogena sijalica: G9, 230 V, 25 W. (Obična sijalica E14, 230 V, 25W - ovisno o modelu).



Koristite zaštitu da se ne opečete.

MEKANO ZATVARANJE VRATA (ovisno o modelu)

Aparat je opremljen napravom koja ublažava udarce prilikom zatvaranja vrata – „KOMFORT“. Taj sistem omogućuje tiho i nežno zatvaranje vrata.



Ako je sila primenjena u zatvaranju vrata prejaka, efekat sistema se smanjuje, a može da bude ugrožena i bezbednost sistema.

BRAVA NA VRATIMA (ovisno o modelu)

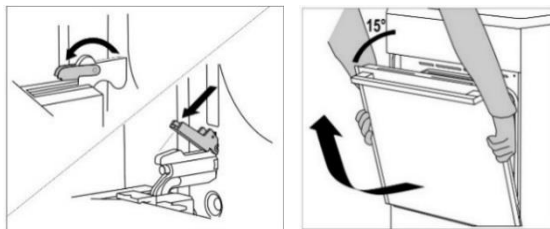
Bravu vrata otvarate laganim pritiskom palca udesno i istovremenim povlačenjem vrata ka sebi (prema spolja).



Kada se vrata rerne zatvore, brava se automatski vraća u početni položaj.

SKIDANJE I MONTAŽA VRATA RERNE (ovisno o modelu)

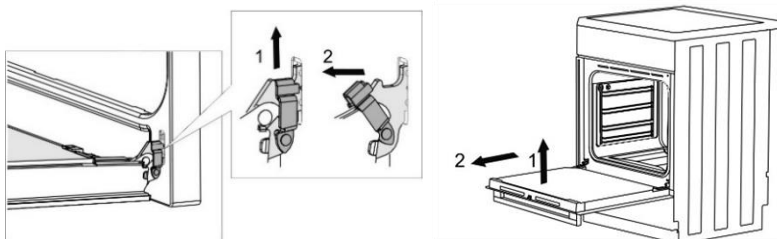
- Otvorite vrata rerne (do krajnjeg položaja).
- Obrnite donji deo šarnira na vratima (standardno zatvaranje). U slučaju vrata sa šarnirima COMFORT donji deo obrnite za 90°.
- Polagano zatvarajte vrata rerne, sve dok se donji delovi ne prilegnu u šarnire bočnih letava vrata. Vrata pritvorite pod uglom 15° (obzirom na zatvoren položaj vrata) i povucite ih sa obaju šarnira aparata.



Pre nego što vrata montirate nazad, proverite da li su li donji delovi pravilno uglavljeni u bočne letve vrata. Time ćete sprečiti iznenadno zatvaranje šarnira koji su pričvršćeni na jake federe, zato kod iznenadnog oslobađanja donjega dela postoji opasnost od oštećenja vrata.

SKIDANJE I MONTAŽA VRATA RERNE (ovisno o modelu)

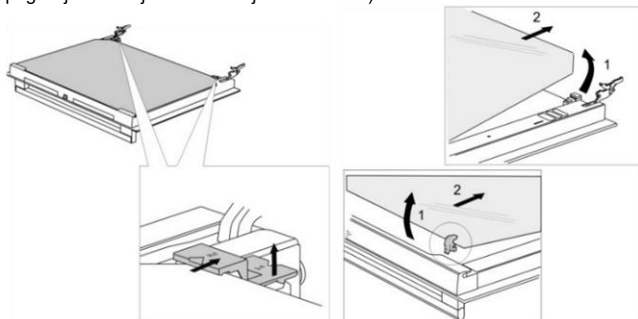
- Otvorite vrata rerne (do krajnjeg položaja).
- Podignite i obrnite donje delove.
- Polagano zatvarajte vrata rerne, lagano ih podignite, i skinite sa obaju šarnira aparata.



Da bi vrata ponovo montirali, postupite obrnutim redosledom. Ukoliko opazite da se vrata nepravilno otvaraju ili zatvaraju, proverite da li su šarniri pravilno zakačeni za nosače šarnira.

SKIDANJE I STAVLJANJE STAKLA VRATA (ovisno o modelu)

Staklo vrata možete očistiti i sa unutrašnje strane, ali za takav zahvat treba izvaditi vrata. Skinite vrata rerne (pogledati poglavlje Skidanje i nameštanje vrata rerne).



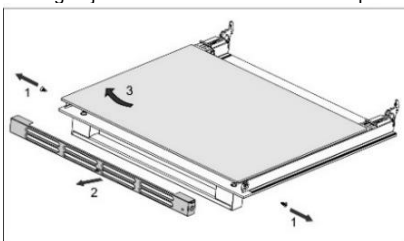
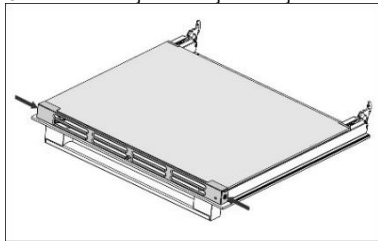
- Lagano podignite nosače na levoj i desnoj strani vrata (oznaka 1 na nosaču), te ih zatim lagano povucite van iz stakla (oznaka 2 na nosaču).
- Staklo vrata uhvatite na donjoj ivici, lagano ga podignite da se izvadi iz nosača, i skinite.
- Unutrašnje treće staklo (imaju samo određeni modeli) izvadite tako da ga podignete i odstranite. Skinite i gumice na staklu.



Staklo montirajte natrag obrnutim redosledom. Oznake (polukrugovi) na vratima i na staklu moraju se prekrivati.

SKIDANJE I STAVLJANJE STAKLA VRATA (ovisno o modelu)

Odšrafite zavrtnje na levoj i desnoj strani vrata i izvucite gornju letvu. Sada izvadite staklenu ploču vrata.



Za ponovno nameštanje staklene plohe postupite obrnutim redosledom.

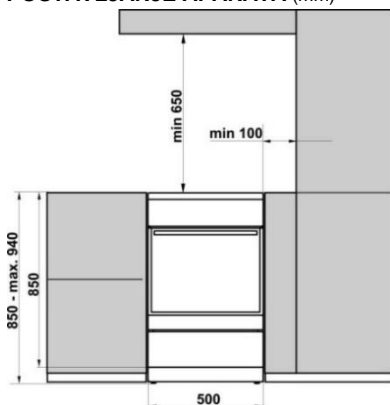
TABELA SMETNJI/KVAROVA

Smetnja/kvar	Uzrok
Kućni osigurač češće izbacuje.	Pozovite servisnu službu. Proverite da li snaga svih uključenih aparata možda ne prevazilazi maksimalan kapacitet vaše kućne instalacije.
Osvetljenje rerne ne radi.	Zamena sijalice u rerni opisana je u poglavlju "Čišćenje i održavanje".
Jelo je loše pečeno ...	Da li ste pravilno regulisali temperaturu i izabrali primeren sistem grejanja? Dali su vrata rerne zatvorena?

Otklanjanje kvarova odnosno reklamacija koje nastanu kao posledica nepravilnog priključenja ili upotrebe aparata, nisu predmet garancije. U tom slučaju troškove popravaka snosi korisnik sam.

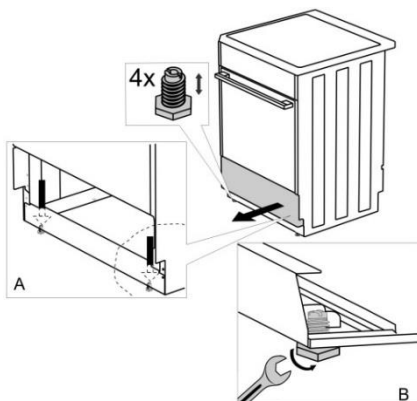
UPUTSTVA ZA POSTAVLJANJE I PRIKLJUČENJE APARATA

POSTAVLJANJE APARATA (mm)



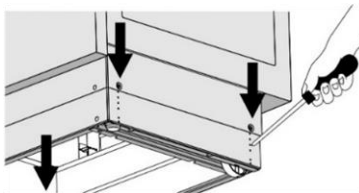
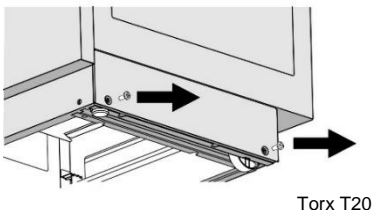
Susedni zidovi ili kuhinjski elementi koji su najbliže aparatu (podovi, zid pozadi aparata, bočne stranice) moraju biti otporne na temperaturu najmanje 90°C.

NIVELISANJE APARATA I DODATNO PODNOŽJE (ovisno o modelu)



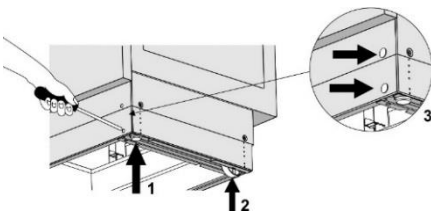
REGULISANJE VISINE ŠPORETA (ovisno o modelu)

Visina šporeta iznosi 900 mm. Visinu aparata možete da regulišete birajući visine između 850 i 940 mm.



- Šporet položite na patos, tako da počiva na zadnjoj stranici.
- Odvrnite šrafove, kao što to prikazuje strelica.
- Regulišite traženu visinu.
- Ponovno pritegnite šrafove.

Šporet treba da bude postavljen horizontalno!

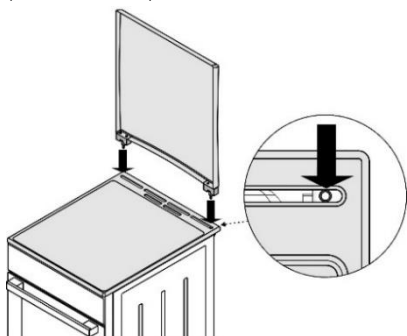


Pridržavajte se narednih postupaka:

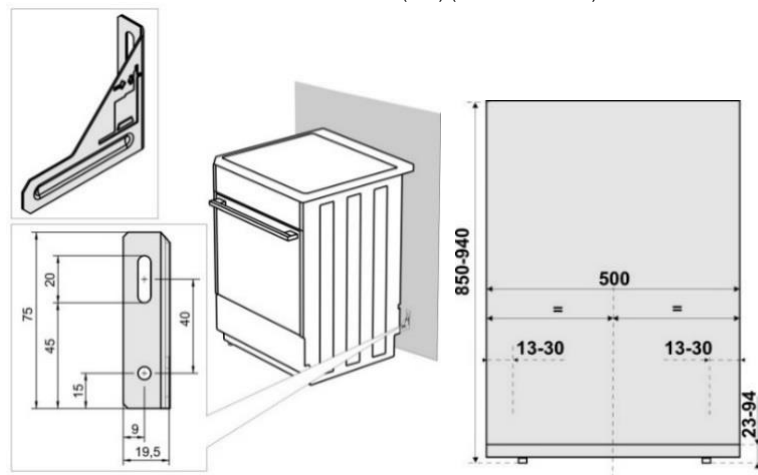
- Obrtanjem podesivih šrafova (pogledati Sliku 1) izaberite odgovarajući položaj odnosno visinu šporeta.
- Kotačiće (pogledati Sliku 2) regulišete tako da ih pritegnete pomoću dva šrafa na prednjoj strani podne letve. Libelom proverite da li je šporet postavljen posve horizontalno.
- Otvore na prednjoj strani podne letve zapušite čepićima (pogledati Sliku 3).

NAMEŠTANJE POKLOPCA

(ovisno o modelu)

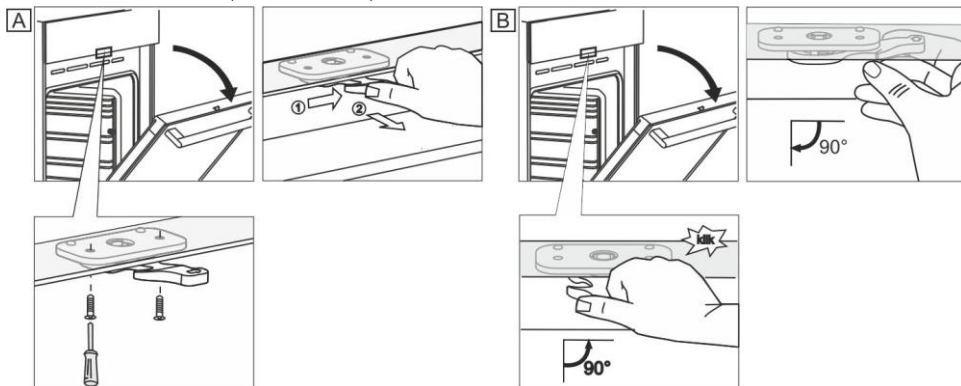


ZAŠTITA OD PREVRTANJA APARATA (mm) (ovisno o modelu)



Nosač pričvrstite na zid prema skici koristeći dodatne zavrtnje i plastične uloške za šrafove. Ukoliko priložene pričvrstne delove ne možete koristiti, upotrebite druge pomoću kojih ćete nosač bezbedno pričvrstiti na zid.

BRAVA NA VRATIMA (ovisno o modelu)

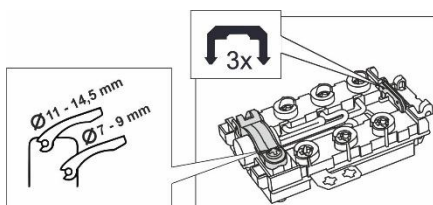


PRIKLJUČENJE APARATA NA ELEKTRIČNU MREŽU

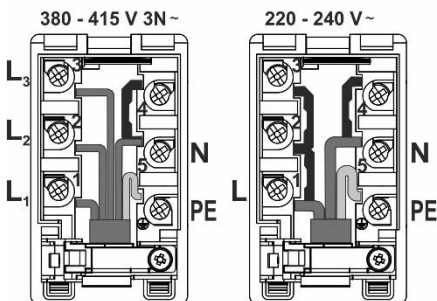
Električni šporet je potrošač električne energije, zbog toga njegova instalacija i postavljanje mora odgovarati važećim propisima i standardima.



Za spajanje su na raspolaganju tri mesingane spojke. Za trofazno priključenje (380–415 V, 3N~) treba koristiti jednu spojku, a za jednofazni priključak (220–240 V ~) potrebne su tri spojke.



Na stabilnom delu električne instalacije pred ulazom u aparat mora biti postavljena naprava, koja prekida dovod napona u aparat, i čiji razmak između kontakata iznosi najmanje 3 mm. Instalaciju šporeta sme uraditi samo ovlašćeni stručno osposobljeni tehničar. On je odgovoran da je površina za kuvanje na šporetu nakon ugradnje u potpuno horizontalnom položaju, te da je šporet pravilno priključen na električnu instalaciju. Ovlašćeni stručnjak mora takođe proveriti delovanje funkcija aparata. Montaža šporeta mora biti potvrđena u garantnom listu.



Za priključenje na električnu instalaciju štednjak je opremljen trofaznim priključkom i kablom H05VV-F5G-1,5 (prethodna oznaka CGLG 5Cx1,5) (osigurač 3x16 A).

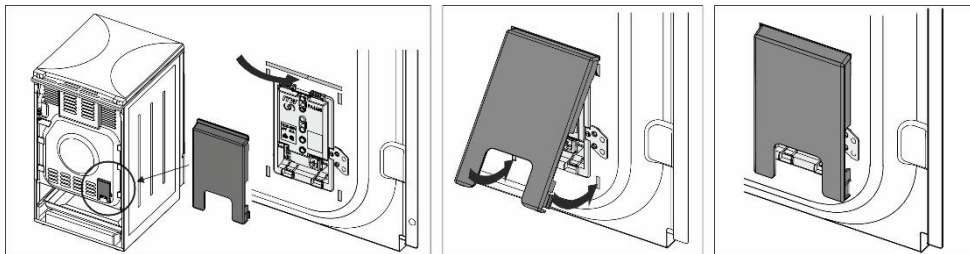
Za jednofazni priključak na električnu mrežu koristite priključni kabl H05VV-F3G-4 (prethodno GGLG 3Cx4), (osigurač 32 - 40 A za tip).

Za zaštitu od habanja, završeci vodiča moraju biti obučeni u primerene spone.

Nakon spajanja vodiča i njihovog pričvršćenja šrafovima u priključnu kutiju, provedite priključni kabl kroz bezbednosnu štipaljku, koja ga štiti od trganja. Na kraju zatvorite poklopac priključne kutije.

ZAŠTITA PRIKLJUČNE KUTIJE

Priključne spone neka budu zaštićene poklopcem, pogledati dodatnu opremu. Postoji opasnost strujnog udara.



VAŽNO UPOZORENJE

Kod bilo kakve montaže ili rastavljanja aparata koji ne spadaju u redovnu upotrebu, iskopčajte aparat iz električne instalacije.

Priključanje aparata dužnost servisera je da uradi sledeće:

- Proveri pravilnost električnog priključka na instalaciju;
- Proveri delovanje grejača, dugmadi za upravljanje i ostalih elemenata;
- Predstaviti stranci sve funkcije aparata i upoznati je s načinom servisiranja i održavanja.

UPOZORENJE

Električni šporet spada u aparate razreda I po klasifikaciji aparata što se tiče stepena zaštite od povreda električnom strujom, stoga mora da bude priključen na električnu instalaciju sa zaštitnim vodom.

ODLAGANJE DOTRAJALOG APARATA



Ambalaža proizvoda izrađena je iz prijaznih materijala za okolinu, koji mogu bez opasnosti za životnu sredinu ponovno biti prerađeni (reciklirani), deponovani, ili uništeni. U tu su svrhu svi ambalažni materijali primereno označeni.

Simbol na proizvodu ili na njegovoj ambalaži označuje da tim proizvodom ne smete rukovati kao i sa ostalim otpadom iz domaćinstva. Umesto toga treba da bude uručen na ovlašćena zbirna mesta za recikliranje elektroničkih i električnih aparata.

Ispravnim načinom odlaganja ovog proizvoda sprečićete potencijalne negativne posledice na životnu sredinu i zdravlje ljudi, koje bi inače mogli ugroziti neodgovarajućim odlaganjem otpada ovog proizvoda. Za detaljnije informacije o recikliranju ovog proizvoda molimo Vas da kontaktirate Vaš lokalni gradski ured za sakupljanje otpada, komunalnu službu, ili radnju u kojoj ste kupili proizvod.

TEST PEČENJA

Testirano u skladu sa standardom EN 60350-1.

PEČENJE

Jelo	Oprema	Vodilica (odozdo)	Sistem		Temperatura (°C)	Vreme pečenja (u minutima)
Keksi jedan nivo	Plitka emajlirana tepsija	3	— —	☒	140-150*	25-40
Keksi jedan nivo		3	⊕	⊕☒	140-150*	25-40
Keksi dva nivoa		2, 3	⊕	⊕☒	140-150*	30-45
Keksi tri nivoa		2, 3, 4	⊕	⊕☒	130-140*	35-55
Kolačići jedan nivo	Plitka emajlirana tepsija	3	— —	☒	150-160	25-40
Kolačići jedan nivo		3	⊕	⊕☒	150-160	25-40
Kolačići dva nivoa		1,3	⊕	⊕☒	140-150	30-45
Kolačići tri nivoa		2, 3, 4	⊕	⊕☒	140-150	35-50
Torta	Okrugao metalni model ø26 / nosiva rešetka	1	— —	☒	160-170*	20-35
Torta		2	⊕	⊕☒	160-170*	20-35
Štrudla od jabuka	2x Okrugao metalni model ø20 / nosiva rešetka	2	— —	☒	170-180	55-75
Štrudla od jabuka		2	⊕	⊕☒	170-180	45-65
Tost	Nosiva rešetka	4	▼▼▼		230	1-4
Faširane šnicle	Rešetka + plitka tepsija koja služi kao posuda za sakupljanje kapajućih sokova	4	▼▼▼		230	20-35

* Prethodno ugrijati rernu na 10 minuta.

gorenje

GORENJE gospodinjski aparati, d.o.o
Partizanska cesta 12, SI-3320 Velenje, SLOVENIA
info@gorenje.com

CE

Ovaj dokument je originalno proizveden i objavljen od strane proizvođača, brenda Gorenje, i preuzet je sa njihove zvanične stranice. S obzirom na ovu činjenicu, Tehnoteka ističe da ne preuzima odgovornost za tačnost, celovitost ili pouzdanost informacija, podataka, mišljenja, saveta ili izjava sadržanih u ovom dokumentu.

Napominjemo da Tehnoteka nema ovlašćenje da izvrši bilo kakve izmene ili dopune na ovom dokumentu, stoga nismo odgovorni za eventualne greške, propuste ili netačnosti koje se mogu naći unutar njega. Tehnoteka ne odgovara za štetu nanесenu korisnicima pri upotrebi netačnih podataka. Ukoliko imate dodatna pitanja o proizvodu, ljubazno vas molimo da kontaktirate direktno proizvođača kako biste dobili sve detaljne informacije.

Za najnovije informacije o ceni, dostupnim akcijama i tehničkim karakteristikama proizvoda koji se pominje u ovom dokumentu, molimo posetite našu stranicu klikom na sledeći link:

<https://tehnoteka.rs/p/gorenje-elektricni-sporet-gec5a11wg-akcija-cena/>