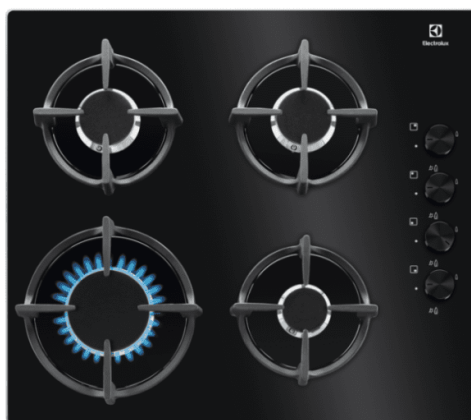


Uputstvo za upotrebu

ELECTROLUX ugradna plinska ploča KGG6407K

 **Electrolux**



Tehnoteka je online destinacija za upoređivanje cena i karakteristika bele tehnike, potrošačke elektronike i IT uređaja kod trgovinskih lanaca i internet prodavnica u Srbiji. Naša stranica vam omogućava da istražite najnovije informacije, detaljne karakteristike i konkurentne cene proizvoda.

Posetite nas i uživajte u ekskluzivnom iskustvu pametne kupovine klikom na link:

<https://tehnoteka.rs/p/electrolux-ugradna-plinska-ploca-kgg6407k-akcija-cena/>



SR Плоча за кување
SL Kuhalna plošča

Упутство за употребу
Navodila za uporabo

2
20



Electrolux

САДРЖАЈ

1. БЕЗБЕДНОСНЕ ИНФОРМАЦИЈЕ.....	2
2. БЕЗБЕДНОСНА УПУТСТВА.....	5
3. ИНСТАЛАЦИЈА.....	8
4. ОПИС ПРОИЗВОДА.....	12
5. СВАКОДНЕВНА УПОТРЕБА.....	12
6. КОРИСНИ САВЕТИ.....	13
7. НЕГА И ЧИШЋЕЊЕ.....	14
8. РЕШАВАЊЕ ПРОБЛЕМА.....	15
9. ТЕХНИЧКИ ПОДАЦИ.....	17
10. ЕНЕРГЕТСКА ЕФИКАСНОСТ.....	18

МИ МИСЛИМО НА ВАС

Хвала вам што сте купили Electrolux уређај. Одабрали сте производ који са собом носи више деценија професионалног искуства и иновација. Генијалан и модеран, дизајниран је имајући у виду вас. Према томе, сваки пут када га користите можете бити сигурни да ћете добити одличне резултате. Добро дошли у Electrolux.

Посетите наш веб сајт на адреси:



Обезбедите савете у вези са коришћењем, брошуре, решења за проблеме, информације о сервисирању:

www.electrolux.com/webselfservice



Региструјте свој производ ради боље услуге:

www.registerelectrolux.com



Купите додатни прибор, потрошне материјале и оригиналне резервне делове за свој уређај:

www.electrolux.com/shop

БРИГА О КОРИСНИКУ И СЕРВИСИРАЊЕ

Препоручујемо вам да користите оригиналне резервне делове.

Приликом обраћања сервисној служби, проверите да ли поседујете следеће податке: Модел, број производа (PNC), серијски број.

Информације се могу наћи на плочици са техничким карактеристикама.

 Упозорење/опрез - упутства о безбедности

 Опште информације и савети

 Информацији о заштити животне средине

Задржано право измена.

1. БЕЗБЕДНОСНЕ ИНФОРМАЦИЈЕ

Пре инсталације и коришћења уређаја, пажљиво прочитајте приложено упутство. Произвођач није одговоран за било какве повреде или штете које су резултат неисправне инсталације или употребе.

Чувајте упутство за употребу на безбедном и приступачном месту за будуће коришћење.

1.1 Безбедност деце и осетљивих особа

- Овај уређај могу да користе деца старија од 8 година и особе са смањеним физичким, чулним или менталним способностима, као особе којима недостају искуство и знање, уколико им се обезбеди надзор или им се дају упутства у вези са употребом уређаја на безбедан начин и уколико схватају могуће опасности.
- Децу узраста од 3 до 8 година и особе са веома веома широким и сложеним инвалидитетом треба удаљити уколико нису под непрекидним надзором.
- Децу млађу од 3 године треба удаљити уколико нису под непрекидним надзором.
- Немојте да дозволите деци да се играју уређајем.
- Држите сву амбалажу даље од деце и одлажите је на одговарајући начин.
- Постарајте се да деца и кућни љубимци не буду близу уређаја док уређај ради или се расхлађује. Доступни делови су врели.
- Ако овај апарат има уређај за безбедност деце, исти би требало да буде активиран.
- Деца не смеју да обављају чишћење и корисничко одржавање уређаја без надзора.

1.2 Опште мере безбедности

- УПОЗОРЕЊЕ: Уређај и његови доступни делови могу бити врели током коришћења. Треба бити пажљив како би се избегло додиривање грејних елемената.
- Уређајем немојте управљати помоћу спољашњег тајмера или засебног система даљинског управљања.

- УПОЗОРЕЊЕ: Опасно је остављати храну на грејној плочи да се пржи на масти или уљу без надзора, јер може доћи до пожара.
- НИКАДА не покушавајте да пожар угасите водом, већ најпре искључите уређај а затим прекријте пламен, нпр. поклопцем или ћебетом.
- ОПРЕЗ: Процес кувања мора да се надгледа. Краткотрајан процес кувања мора да се надгледа непрекидно.
- УПОЗОРЕЊЕ: Опасност од пожара: Немојте одлагати предмете на површине за кување.
- Предмете од метала, попут ножева, виљушки, кашика и поклопаца, не треба стављати на грејну површину јер могу постати врели.
- Немојте користити парочистач за чишћење уређаја.
- Уколико стаклено керамичка површина / стаклена површина напукне, искључите уређај и извадите кабл за напајање из зидне утичнице. У случају да је уређај прикључен на мрежу директно преко разводне кутије, извадите осигурач да бисте искључили уређај из напајања У оба случаја, обратите се овлашћеном сервисном центру.
- У случају лома стаклене плоче:
 - одмах искључите све горионике и сваки електрични грејни елемент и искључите уређај из струје.
 - немојте додиривати површину уређаја.
 - немојте користити уређај.
- Уколико је кабл оштећен, мора га заменити произвођач, овлашћени сервис, или лица сличних квалификација, како би се избегла опасност.
- Ако се уређај директно прикључује у струју, неопходно је да постоји изолациони прекидач са размаком између контаката. Потпуно искључивање у складу са условима дефинисаним за прејаки

напон категорије III је обавезно. Ово се не односи на кабл за уземљење.

- Када спроводите кабл за напајање, постарајте се да не долази у директан додир (на пример, употребите изолациони омотач) са деловима који достижу температуру за 50 °C вишу од собне температуре.
- **УПОЗОРЕЊЕ:** Користите само штитнике за плочу за кување дизајниране од стране произвођача уређаја за кување или оне коју су од стране произвођача уређаја у упутствима за употребу наведени као погодни или штитнике за плочу за кување који су инкорпорирани у уређају. Коришћење неодговарајућих штитника за плочу за кување може изазвати несреће.

2. БЕЗБЕДНОСНА УПУТСТВА

Овај уређај је погодан за следећа

тржишта:  

2.1 Инсталирање



УПОЗОРЕЊЕ!

Само квалификована особа може да инсталира овај уређај.



УПОЗОРЕЊЕ!

Ризик од повреде или оштећења уређаја.

- Уклоните комплетну амбалажу.
- Немојте да инсталирате или користите оштећен уређај.
- Придржавајте се упутстава за монтирање које сте добили уз уређај.
- Неопходно је придржавати се минималног растојања од других уређаја и кухињских елемената.
- Увек водите рачуна приликом померања уређаја зато што је тежак. Увек користите заштитне рукавице и затворену обућу.
- Заптијте исечене површине заптивним материјалом да бисте

спречили да влага доведе до набреклина.

- Заштитите доњу страну уређаја од паре и влаге.
- Немојте монтирати уређај поред врата или испод прозора. Овим се спречава да врело посуђе за кување падне са уређаја када се отворе врата или прозор.
- Ако се уређај монтира изнад фиока водите рачуна да простор, између доњег дела уређаја и горње фиоке, буде довољан за циркулацију ваздуха.
- Дно уређаја може да се загреје. Водите рачуна да испод уређаја поставите незапаљиву таблу како доњи део не би грејао.

2.2 Прикључивање струје



УПОЗОРЕЊЕ!

Ризик од пожара и струјног удара.

- Сва прикључивања струје треба да обави квалификован електричар.
- Уређај мора да буде уземљен.
- Пре извођења било каквих радова на уређају, кабл за напајање

обавезно извадите из зидне утичнице.

- Уверите се да су параметри на плочици са техничким карактеристикама компатибилни са одговарајућим параметрима електричне мреже за напајање.
- Проверите да ли је уређај правилно инсталиран. Лоше причвршћен или неодговарајући кабл или утикач (ако га има) може проузроковати прегревање електричног прикључка.
- Користите одговарајући електрични кабл за напајање.
- Не дозволите да се електрични кабл запетља.
- Проверите да ли је инсталирана заштита од струјног удара.
- Употребите кабл са стезаљком са растерећењем на вучу.
- Када уређај прикључујете на оближњу зидну утичницу водите рачуна да кабл за напајање или утикач (ако га има) не дођу у додир са врелим деловима уређаја или врелим посуђем.
- Немојте да користите адаптере са више утичница и продужне каблове.
- Проверите да нисте оштетили утикач за напајање (ако га има) и кабл за напајање. Обратите се нашем овлашћеном сервисном центру или електричару ради замене оштећеног кабла за напајање.
- Заштита од удара делова под напоном и изолованих делова мора да се причврсти тако да не може да се уклони без алата.
- Прикључите главни кабл за напајање на зидну утичницу тек на крају инсталације. Водите рачуна да постоји приступ мрежном утикачу након инсталације.
- Ако је зидна утичница лабава, немојте да прикључујете мрежни утикач.
- Не вуците кабл за напајање како бисте искључили уређај. Кабл искључите тако што ћете извући утикач из утичнице.
- Користите само исправне раставне прекидаче: заштитне прекидаче, осигураче (осигураче са навојем

треба скинути са носача), аутоматске заштитне прекидаче и контакторе.

- У електричној инсталацији мора постојати раставни прекидач који вам омогућава да искључите све фазе напајања уређаја. Ширина контактнoг отвора на раставном прекидачу мора износити најмање 3 мм.

2.3 Прикључивање на гас

- Сва прикључивања гаса треба да обави квалификована особа.
- Пре инсталације, уверите се да су услови локалне дистрибуције (природа гаса и притисак гаса) и прилагођавања уређаја компатибилни.
- Постарајте се да око уређаја постоји струјање ваздуха.
- Информације о доводу гаса налазе се на плочици са техничким карактеристикама.
- Овај уређај није повезан на уређај што изазива избацавање производа сагоревања. Постарајте се да уређај буде повезан у складу са важећим инсталационим прописима. Обратите пажњу на захтеве који се тичу адекватне вентилације.

2.4 Употреба



УПОЗОРЕЊЕ!

Постоји ризик од повреде, опекотина и струјног удара.

- Уклоните сво паковање, налепнице и заштитну фолију (ако је има) пре првог коришћења.
- Користите овај уређај у домаћинству.
- Немојте да мењате спецификацију овог уређаја.
- Поведите рачуна да отвори за вентилацију нису запушени.
- Не остављајте уређај без надзора током рада.
- Подесите зону за кување на „искључено“ након сваке употребе.

- Немојте стављати прибор за јело или поклопце шерпи на зоне за кување. Они могу постати врели.
- Немојте руковати уређајем када су вам мокре руке или када је он у контакту са водом.
- Немојте користити уређај као радну површину или простор за одлагање.
- Када ставите храну у вруће уље, може да прсне.



УПОЗОРЕЊЕ!

Ризик од пожара и експлозије

- Масти и уље када се загреју могу да ослободе запаљива испарења. Држите пламенове или загрејане предмете даље од масти и уља када кувате са њима.
- Испарења која ослобађају веома врела уља могу да изазову спонтано сагоревање.
- Употребљено уље, које може да садржи остатке хране, може изазвати пожар при нижој температури за разлику од уља које се користи по први пут.
- Запаљиве материје или предмете натопљене запаљивим материјама немојте стављати унутар и поред уређаја или на њега.



УПОЗОРЕЊЕ!

Постоји ризик од оштећења уређаја.

- Немојте стављати вруће посуђе за кување на командну таблу.
- Немојте дозволити да течност у посуђу за кување проври до краја.
- Пазите да предмети или посуђе за кување не падну на уређај. Може се оштетити површина плоче.
- Немојте укључивати зоне за кување уколико је посуђе празно или га нема.
- Не стављајте алуминијумску фолију на уређај.
- Посуђе за кување направљено од ливеног гвожђа, ливеног алуминијума или са оштећеним доњим површинама могу да направе огреботине на стаклу/стаклокерамици. Увек подигните

ове предмете када треба да их померате по површини за кување.

- Користите искључиво стабилно посуђе за кување одговарајућег облика и пречника већег од димензија горионика.
- Постарајте се да посуђе за кување поставите на средину горионика.
- Водите рачуна да се пламен не гаси када брзо okreћете командно дугме из положаја максимума на положај минимума.
- Користите искључиво прибор који је испоручен са уређајем.
- Немојте да инсталирате дифузор пламена на горионик.
- Употреба уређаја за кување на гас ће у просторији произвести топлоту и влажност. Обезбедите добру проветреност просторије у којој је уређај инсталиран.
- Током продуженог интензивног коришћења уређаја може се појавити потреба за додатним проветравањем, на пример отварањем прозора, или за ефикаснијим начином проветравања, на пример повећањем јачине механичког проветравања, уколико постоји.
- Овај уређај је намењен само за кување. Немојте га користити у друге сврхе, на пример за загревање просторије.
- Пазите да киселе течности, на пример, сирће, лимунов сок или средство за уклањање каменца не дођу у контакт са плочом за кување. То може да направи мат флеке.
- Губитак боје на емајлираним површинама или нерђајућем челику не утиче на сам рад уређаја.

2.5 Нега и чишћење



УПОЗОРЕЊЕ!

Немојте скидати дугмад, командну дугмад или тастере са командне табле. Вода може да продре унутар уређаја и проузрокује оштећење.

- Редовно чистите уређај да бисте спречили пропадање површинског материјала.
- Пре чишћења деактивирајте уређај и пустите да се охлади.
- Одвојте кабл за напајање уређаја од електричног напајања пре почетка процеса одржавања.
- Немојте да користите млаз воде или пару за чишћење уређаја.
- Уређај чистите влажном, меком крпом. У ту сврху користите само неутралне детерџенте. Немојте да користите било какве абразивне производе, абразивне јастучиће за чишћење, раствараче или металне предмете.
- Не перите горионике у машини за прање посуђа.

2.6 Сервис

- За поправљање уређаја позовите овлашћени сервисни центар.

3. ИНСТАЛАЦИЈА



УПОЗОРЕЊЕ!

Погледајте поглавља о безбедности.

3.1 Пре инсталирања

Пре него што инсталирате плочу за кување, запишите доње информације са плочице са техничким карактеристикама. Плочица са техничким карактеристикама налази се на доњој страни плоче за кување.

Модел

Број производа
(PNC)

Серијски број

- Користите само оригиналне резервне делове.

2.7 Одлагање



УПОЗОРЕЊЕ!

Ризик од повреде или гушења.

- Обратите се општинским органима да бисте сазнали како да правилно одложите уређај на отпад.
- Искључите утикач кабла за напајање уређаја из мрежне утичнице.
- Исеците мрежни електрични кабл на месту које је близу уређаја и одложите га.
- Сплљоштите спољашње цеви за гас.

3.2 Прикључивање гаса



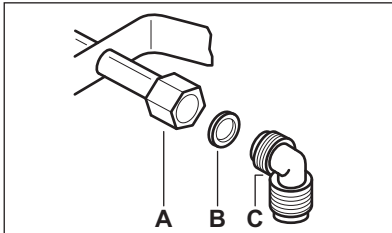
УПОЗОРЕЊЕ!

Инструкције о монтирању, повезивању и одржавању наведене у даљем тексту мора да обави квалификована особа у сагласности са стандардима и важећим локалним прописима.

Изаберите фиксне прикључке или користите савитљиву цев од нерђајућег челика у сагласности са важећим прописима. Уколико користите савитљиве металне цеви, водите рачуна да не дођу у додир са покретним деловима и да не буду пригњечене. Такође, будите пажљиви приликом уградње плоче за кување заједно са рерном.



Проверите да ли је притисак доводног гаса у уређају у складу с препорученим вредностима. Подесиви прикључак се на свеобухватну рампу причвршћује помоћу матице с навојем G 1/2". Лагано заврните делове, подесите везу у неопходном правцу и све затегните.



- A. Завршетак осовине са матицом
- B. Перач испоручен са уређајем
- C. Зглоб испоручен са уређајем

Течни гас

Користите гумени држач цеви за течни гас. Увек поставите заптивач. Потом наставите са прикључењем на довод гаса.

Савитљива цев је спремна за употребу када:

- не може да се загреје више од собне температуре, односно изнад 30°C;
- није дужа од 1500 мм;
- нема видљивих отвора на цеви;
- није изложена трењу нити увијању;
- не долази у додир са оштрим ивицама или угловима;
- може лако да се прегледа како би се проверило њено стање.

Контрола очуваности савитљиве цеви састоји се од провере:

- да на њој нема пукотина, напрстина, трагова горења на крајевима нити на целокупној дужини;
- да материјал није очврсноу, већ поседује одговарајућу еластичност;

- да стезаљке за причвршћавање нису зарђале;
 - да јој није истекао век употребе.
- Уколико уочите једно или више оштећења, не поправљајте цев, већ је замените.



УПОЗОРЕЊЕ!

Када се монтирање заврши, проверите да ли је заптивеност споја сваке цеви одговарајућа. За проверу користите сапуницу, а не пламен!

3.3 Замена убризгивача

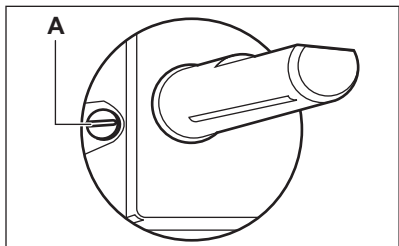
1. Уклоните држаче за посуде.
2. Уклоните капе и круне горионика.
3. Помоћу насадног кључа са отвором 7 мм скините убризгиваче и замените их одговарајућим убризгивачима за тип гаса који користите (погледајте табелу у поглављу „Технички подаци“).
4. Склопите делове истим поступком само обрнутим редоследом.
5. Замените плочицу са техничким карактеристикама (налази се поред црева за довод гаса) ознаком са новим типом довода гаса. Ова плочица се налази у паковању које је достављено уз уређај.

Уколико је притисак на доводу гаса променљив или се разликује од неопходног притиска, морате да монтирате одговарајући подешивач притиска на цев за довод гаса.

3.4 Подешавање минималног нивоа

Да бисте подесили минимални ниво горионика:

1. Упалите горионик.
2. Окрените командно дугме у положај минималног пламена.
3. Скините командно дугме .
4. Танком одвртком подесите положај завртња за премошћавање (А).



5. Ако прелазите:

- Са природног гаса G20 од 20 mbar на течни гас, притегните потпуно завртањ за премошћење унутра.
- Са течног на природни гас G20 од 20 mbar, одвртните завртањ за премошћење за око 1/4 окретаја.



УПОЗОРЕЊЕ!

Проверите да се пламен не гаси када брзо okreћете командно дугме из положаја максимума на положај минимума.

3.5 Прикључење на електричну мрежу

- Уверите се у то да номинални напон и врста струје на плочици са подацима одговарају напону и струји локалне мреже напајања.
- Уређај се испоручује са каблом за напајање. Тај кабл мора да буде исправан и мора да подржава оптерећење које је назначено на плочици са техничким карактеристикама. Уверите се да сте кабл прикључили у праву утичницу.
- Увек користите прописно уграђену утичницу заштићену од струјног удара.
- Водите рачуна да постоји приступ мрежној утичници након инсталације.
- Не вуците кабл за напајање како бисте искључили уређај. Кабл искључите тако што ћете извући утикач из утичнице.
- Постоји ризик од пожара када је уређај повезан продужним каблом, адаптером или помоћу више прикључака. Уверите се да је

уземљење у складу са стандардима и регулативама.

- Немојте дозволити да се кабл за напајање прегрева до температуре изнад 90 °C.



Уверите се да сте повезали плави неутрални кабл са терминалом означеним словом „N“. Повежите браон (или црни) фазни кабл са терминалом означеним словом „L“. Фазни кабл треба да буде повезан све време.

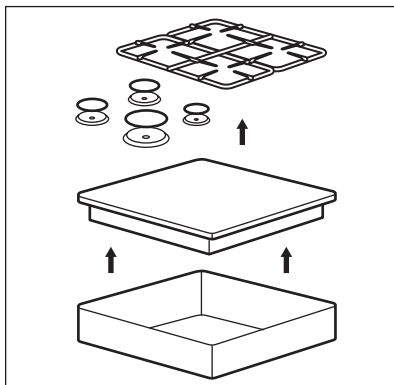
3.6 Кабл за повезивање

Да бисте заменили спојни кабл, користите само специјалан кабл или еквивалентан. Тип кабла је: H03V2V2-FT90.

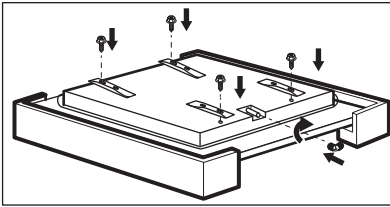
Водите рачуна о томе да је пресек кабла одговарајући за напон и радну температуру. Жуто-зелени проводник за уземљење мора да буде за око 2 цм дужи од браон (или црног) фазног проводника.

3.7 Монтирање

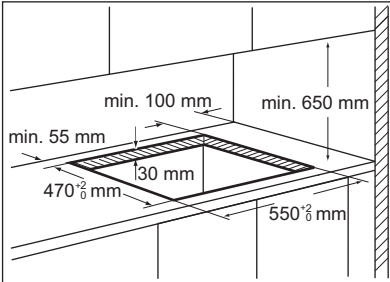
1.



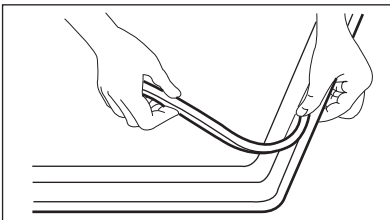
2.



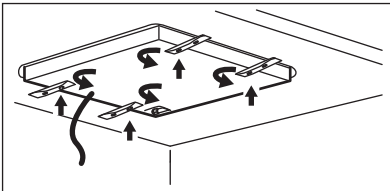
3.



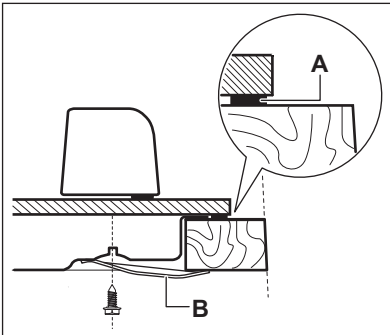
4.



5.

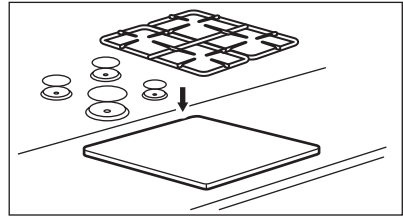


6.



- A. Испоручена заптивка
- B. Испоручени носачи

7.



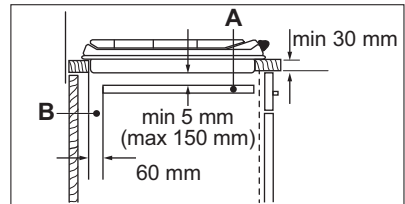
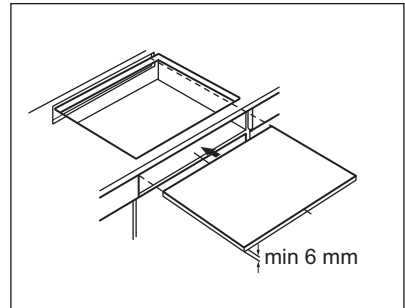
ОПРЕЗ

Уређај монтирајте искључиво на равной површини.

3.8 Могућности уградње

Плоча монтирана испод плоче за кување мора бити лака за уклањање и мора да омогући лак приступ у случају да је потребна интервенција техничке помоћи.

Кухињски елемент са вратима



- A. Преносива плоча
- B. Простор за прикључке

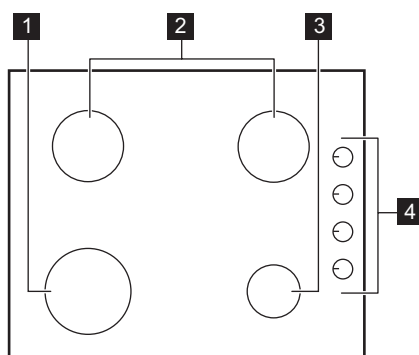
Кухињски елемент са рерном

Електрични прикључак плоче за кување и рерне мора посебно да се монтира из безбедносних разлога и да

омогућава лако уклањање рерне из елемента.

4. ОПИС ПРОИЗВОДА



4.1 Изглед површине за кување



- 1 Брзи горионик
- 2 Полубрзи горионик
- 3 Помоћни горионик
- 4 Командна дугмад

4.2 Командно дугме

Симбол	Опис
●	нема довода гаса / искључен положај

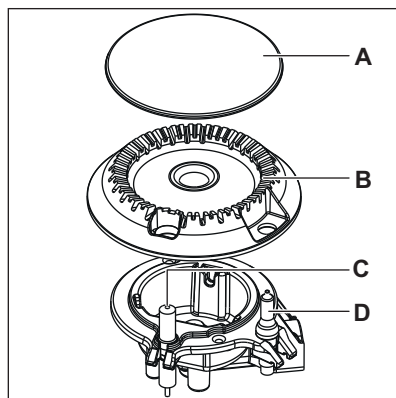
Симбол	Опис
	положај паљења / максимални довод гаса
	минимални довод гаса

5. СВАКОДНЕВНА УПОТРЕБА



УПОЗОРЕЊЕ!
Погледајте поглавља о безбедности.


5.1 Приказ горионика



- A. Поклопац горионика
- B. Круна горионика

- C. Свећица за паљење
D. Термоспој

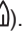
5.2 Паљење горионика


 Увек упалите горионик пре него што на њега ставите посуђе за кување.



УПОЗОРЕЊЕ!

Будите пажљиви када у кухињи користите отворени пламен. Произвођач не прихвата никакву одговорност у случају неправилне употребе пламена.

1. Притисните командно дугме и окрените га у смеру казаљки на сату на положај максималног довода гаса (☆).
2. Задржите притиснуто командно дугме отприлике 10 секунди или краће. Ово омогућава загревање термоспоја. У супротном, прекида се довод гаса.
3. Подесите пламен када се стабилизује.

 Ако се и након неколико покушаја горионик не упали, проверите да ли су круна и капа добро постављени.



УПОЗОРЕЊЕ!

Немојте држати командно дугме притиснуто дуже од 15 секунди. Уколико се горионик не упали у року од 15 секунди, пустите командно дугме, окрените га у положај „искључено“ а затим, након једног минута, поново упалите горионик.



ОПРЕЗ

Ако нестане струја, можете да упалите горионик без електричног уређаја. У том случају се приближите горионику са пламеном, окрените одговарајуће командно дугме супротно смеру кретања казаљке на сату на положај максималног довода гаса и притисните га надоле. Држите командно дугме притиснуто 10 секунди или краће; ово ће омогућити да се термоспој загреје.



Ако се горионик случајно угаси окрените командно дугме у положај „искључено“, сачекајте најмање 1 минут и затим поново покушајте да упалите горионик.



Генератор варница се аутоматски покреће када укључите напојни кабл, након инсталације или нестанка струје. То је нормално.



Плоча за кување се испоручује са вентилима. Они утичу на прецизност регулације пламена.

5.3 Искључивање горионика

Да бисте угасили пламен, окрените дугме до положаја „искључено“ ●.



УПОЗОРЕЊЕ!

Увек смањите пламен или га искључите пре него што склоните посуде са горионика.

6. КОРИСНИ САВЕТИ



УПОЗОРЕЊЕ!

Погледајте поглавља о безбедности.

6.1 Посуђе за кување



ОПРЕЗ

Немојте користити тигање од ливеног гвожђа, грнчарију, плоче за грил или за тостер.



УПОЗОРЕЊЕ!

Немојте стављати исти тигањ на два горионика.



УПОЗОРЕЊЕ!

Нестабилне или деформисане шерпе немојте стављати на горионик да бисте спречили просипање или повређивање.



ОПРЕЗ

Уверите се да дно посуде не стоји сувише близу командног дугмета. У супротном, пламен ће загревати командно дугме.



ОПРЕЗ

Уверите се да ручке на посудама не прелазе преко предње ивице површине плоче за кување.



ОПРЕЗ

Уверите се да је посуда постављена централно на горионик, како би се постигла максимална стабилност и мања потрошња гаса.



ОПРЕЗ

Просуте течности током кувања могу да изазову пуцање стакла.

6.2 Пречници посуђа за кување



Користите посуђе за кување чији пречник одговара величини горионика.

Горионик	Пречници посуђа за кување (мм)
Брзи	180 - 260
Полубрзи	120 - 220
Помоћни	80 - 180

7. НЕГА И ЧИШЋЕЊЕ



УПОЗОРЕЊЕ!

Погледајте поглавља о безбедности.

7.1 Опште информације

- Очистите плочу за кување након сваке употребе.
- Увек користите посуђе са чистом доњом површином.
- Огреботине или тамне мрље на површини не утичу на рад плоче за кување.
- Користите специјално средство за чишћење погодно за површину плоче за кување.



УПОЗОРЕЊЕ!

Немојте користити ножеве, стругаче или сличне инструменте за чишћење површине од стакла или ивица горионика и оквира (ако постоје).

- Делове од нерђајућег челика оперите водом и осушите их меком крпом.

7.2 Држачи за посуде



Држачи за посуде нису погодни за прање у машини за прање судова. Они се морају прати ручно.

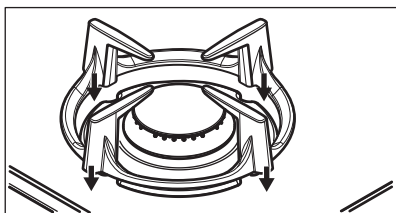
1. Скините држаче за посуде како бисте лакше очистили плочу за кување.

i Будите веома пажљиви приликом замене држача за посуде како не бисте оштетили површину плоче за кување.

2. На премазу од емајла понекад остају грубе ивице, стога будите пажљиви када ручно перете и сушите држаче за посуде. Уколико је потребно, уклоните упорне мрље благим детерџентом у облику пасте.
3. Након што очистите држаче за посуде, проверите да ли су постављени у правилан положај.
4. У циљу правилног рада горионика, проверите да ли су краци држача за посуде убачени у удубљења емајлираних плоча.

7.3 Уклањање и склапање држача за посуде

Након чишћења плоче за кување уверите се да су држачи за посуде у исправном положају. Да бисте правилно поставили држач за посуде, уверите се да се његови краци подудару са изрезима постављеним на основи горионика, како је приказано на слици. На тај начин, држач за посуде је стабилан и учвршћен.



7.4 Чишћење плоче

- **Уклоните одмах:** топљену пластику, пластичну фолију, шећер и храну са шећером, јер уколико не уклоните, прљавштина може проузроковати оштећење плоче за кување. Водите рачуна како бисте избегли опекотине.
- **Када се плоча за кување довољно охлади уклоните:** светле кругове од каменца и воде, испрскале масноће и промену боје у виду светлуцања метала. Очистите плочу за кување влажном крпом и неабразивним детерџентом. Након чишћења, обришите плочу за кување меком крпом.
- Да бисте очистили емајлиране делове, капице и круне, оперите их топлом сапуницом и пажљиво осушите пре него што их вратите на место.

7.5 Чишћење свећице за искре

Ова функција се добија преко керамичке свећице за паљење са металном електродом. Одржавајте ове делове чистим како би се избегле потешкоће приликом паљења и проверавајте да нису зачепљене рупице на круни горионика.

7.6 Периодично одржавање

Периодично тражите од локалног овлашћеног сервисног центра да изврши проверу стања цеви за довод гаса и вентила за подешавање притиска, ако је постављен.

8. РЕШАВАЊЕ ПРОБЛЕМА



УПОЗОРЕЊЕ!
Погледајте поглавља о безбедности.

8.1 Шта учинити ако...

Проблем	Могући узрок	Решење
Не јавља се варница када покушате да активирате генератор варница.	Плоча за кување није прикључена на електрично напајање или није правилно прикључена.	Проверите да ли је плоча за кување правилно прикључена на електрично напајање.
	Осигурач је прегорео.	Проверите да осигурач није узрок овога. Уколико осигурач непрекидно прегоревала, обратите се квалификованом, овлашћеном електричару.
	Поклопац и круна горионика су неправилно постављени.	Поставите правилно поклопац и круну горионика.
Пламен нестаје одмах након паљења.	Термоспој није довољно загрејан.	Након паљења пламена, држите притиснуто дугме 10 секунди или краће.
Прстен пламена није једнак.	Круну горионика блокирају остаци хране.	Проверите да ли је убризгивач блокиран и да ли је круна горионика чиста.

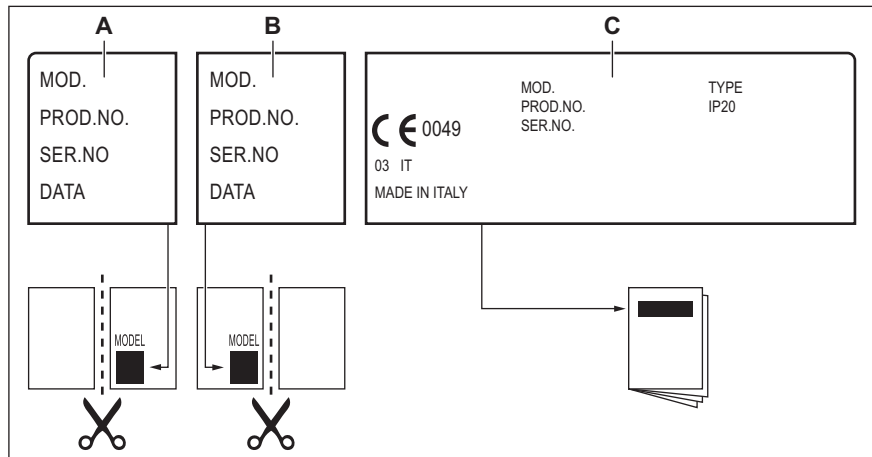
8.2 Ако не можете да нађете решење...

Уколико не можете сами да пронађете решење проблема, обратите се продавцу или овлашћеном сервисном центру. Дајте податке са плочице са техничким карактеристикама. Уверите се да сте правилно руковали плочом за кување. Ако нисте, сервисирање које пружи сервисни центар или

продавац, неће бити бесплатно, чак ни током гарантног периода. Упутства о услугама сервисног центра и услови гаранције налазе се на гарантном листу.

8.3 Налепнице које се испоручују са врећицом са прибором

Залепите самолепљиве налепнице на следећи начин:



- A.** Залепите је на гарантни лист и пошаљите овај део (уколико постоји).
- B.** Залепите је на гарантни лист и сачувајте овај део (уколико постоји).
- C.** Залепите је на књижицу са упутствима.

9. ТЕХНИЧКИ ПОДАЦИ

9.1 Димензије плоче за кување

Ширина	590 мм
Дубина	510 мм

9.2 Пречници премошћавања

ГОРИОНИК	Ø ПРЕМОШЋАВАЊЕ 1/100 мм
Брзи	52
Полубрзи	35
Помоћни	28

9.3 Остали технички подаци

УКУПНА СНАГА:	Гас оригинални:	G20 (2H) 20 mbar	7,95 kW
	Замена гаса:	G30/G31 (3B/P) 30/30 mbar	553 г/сат
Електрично напајање:	220-240 V ~ 50-60 Hz		
Категорија уређаја:	I2H3B/P I2H (LV)		
Прикључак за гас:	G 1/2"		
Класа уређаја:	3		

9.4 Гасни горионици за ПРИРОДНИ ГАС G20 од 20 mbar

ГОРИОНИК	НОРМАЛНА СНАГА kW	МИНИМАЛНА СНАГА kW	ОЗНАКА БРИЗГАЉКЕ
Брзи	2,95	0,75	119°
Полубрзи	2,0	0,6	92
Помоћни	1,0	0,33	70

9.5 Гасни горионици за течни нафтни гас G30/G31 30/30 mbar

ГОРИОНИК	НОРМАЛНА СНАГА kW	МИНИМАЛНА СНАГА kW	ОЗНАКА БРИЗГАЉКЕ	НОМИНАЛНИ ПРОТОК ГАСА г/ч
Брзи	2,8	0,95	86	204
Полубрзи	1,9	0,6	71	138
Помоћни	1,0	0,33	50	73

10. ЕНЕРГЕТСКА ЕФИКАСНОСТ

10.1 Информације о производу према ЕУ 66/2014

Идентификација модела	KG6407K
Тип плоче за кување	Уградна плоча за кување
Број плинских горионика	4

Енергетска ефикасност по гасном горионику (EE gas burner)	Задњи леви - полубрзи	61.7%
	Задњи десни – полубрзи	61.7%
	Леви предњи - брзи	61.4%
	Предњи десни - помоћни	није применљиво
Енергетска ефикасност за гасну плочу за кување (EE gas hob)		61.6%

EN 30-2-1: Уређаји за кување у домаћинству на гас – део 2-1: Рационална употреба енергије – Опште одредбе

10.2 Уштеда енергије


- Пре употребе проверите да ли су гориниоци и држачи посуда правилно склопљени.
- Користите посуђе за кување чији пречник одговара величини горионика.
- Поставите посуду на средину горионика.
- Када загревате воду, користите само онолико воде колико Вам треба.
- Уколико је могуће, увек поклопите посуђе за кување.
- Када течност почне да кључа, смањите пламен како би течност лагано крчкала.
- Ако је могуће, користите експрес лонац. Прочитајте његово упутство за употребу.

11. ЕКОЛОШКА ПИТАЊА

Рециклирајте материјале са симболом



Паковање одложите у одговарајуће контејнере ради рециклирања. Помозите у заштити животне средине и људског здравља као и у рециклирању отпадног материјала од електронских и

електричних уређаја. Уређаје обележене симболом  немојте бацати заједно са смећем. Производ вратите у локални центар за рециклирање или се обратите општинској канцеларији.

KAZALO

1. VARNOSTNA INFORMACIJE.....	20
2. VARNOSTNA NAVODILA.....	23
3. NAMESTITEV.....	25
4. OPIS IZDELKA.....	29
5. VSAKODNEVNA UPORABA.....	29
6. NAMIGI IN NASVETI.....	30
7. VZDRŽEVANJE IN ČIŠČENJE.....	31
8. ODPRAVLJANJE TEŽAV.....	32
9. TEHNIČNI PODATKI.....	33
10. ENERGIJSKA UČINKOVITOST.....	34

MISLIMO NA VAS

Zahvaljujemo se vam za nakup Electroluxove naprave. Izbrali ste izdelek, ki vključuje desetletja profesionalnih izkušenj in izboljšav. Inovativen in eleganten je bil zasnovan z mislijo na vas. Kadarkoli ga boste uporabili, ste lahko prepričani v zagotovitev odličnih rezultatov.

Dobrodošli pri Electroluxu.

Obiščite naše spletno mesto za:



pridobitev nasvetov glede uporabe, brošure, odpravljanje težav, servisne informacije:

www.electrolux.com/webselfservice



Registrirajte svoj izdelek za boljši servis:

www.registerelectrolux.com



Kupite dodatke, potrošni material in originalne nadomestne dele za vašo napravo:

www.electrolux.com/shop

POMOČ STRANKAM IN SERVIS

Priporočamo uporabo originalnih nadomestnih delov.

Ko kličete servis, imejte pri roki naslednje podatke: model, številko izdelka, serijsko številko.

Podatke najdete na ploščici za tehnične navedbe.

 Opozorilo/Pozor - Varnostne informacije

 Splošne informacije in nasveti

 Okoljske informacije.

Pridržujemo si pravico do sprememb.

1. VARNOSTNA INFORMACIJE

Pred namestitvijo in uporabo naprave natančno preberite priložena navodila. Proizvajalec ni odgovoren za poškodbe ali škodo, nastalo zaradi nepravilne

namestitve ali uporabe. Navodila vedno shranite na varnem in dostopnem mestu za poznejšo uporabo.

1.1 Varnost otrok in ranljivih oseb

- To napravo lahko uporabljajo otroci od osmega leta naprej ter osebe z zmanjšanimi telesnimi, čutnimi ali razumskimi sposobnostmi ali s pomanjkanjem izkušenj ter znanja le pod nadzorom ali če so dobile ustrezna navodila glede varne uporabe naprave in če se zavedajo nevarnosti, ki obstajajo.
- Otroci med tretjim in osmim letom starosti ter invalidi se ne smejo približevati, če niso pod nenehnim nadzorom.
- Otroci, mlajši od treh let, se ne smejo približevati, če niso pod nenehnim nadzorom.
- Preprečite, da bi se otroci igrali z napravo.
- Vso embalažo hranite zunaj dosega otrok in jo ustrezno zavržite.
- Ko naprava deluje ali se ohlaja, poskrbite, da bodo otroci in hišni ljubljenci dovolj oddaljeni od nje. Dostopni deli so vroči.
- Če ima naprava varovalo za otroke, ga je treba vklopiti.
- Čiščenja naprave in uporabniškega vzdrževanja na njej ne smejo izvajati otroci brez nadzora.

1.2 Splošna varnostna navodila

- **OPOZORILO:** Naprava in dostopni deli se med uporabo segrejejo. Pazite, da se ne dotaknete grelcev.
- Naprave ne upravljajte z zunanjo programsko uro ali ločenim sistemom za daljinsko upravljanje.
- **OPOZORILO:** Kuhanje na kuhalni plošči z maščobo ali oljem brez nadzora je lahko nevarno in lahko pripelje do požara.

- Ognja NIKOLI ne poskušajte pogasiti z vodo, ampak izklopite napravo in nato prekrijte ogenj, npr. s pokrovom ali požarno odejo.
- POZOR: Kuhanje je treba nadzorovati. Kratkotrajno kuhanje je treba stalno nadzorovati.
- OPOZORILO: Nevarnost požara: Ne shranjujte predmetov na kuhalnih površinah.
- Na površino kuhalne plošče ne postavljajte kovinskih predmetov, kot so noži, vilice, žlice in pokrovke, ker se lahko segrejejo.
- Naprave ne čistite s paro.
- V primeru počene površine steklokeramične plošče izklopite napravo in jo izključite iz napajanja. Če je naprava priključena na električno omrežje neposredno preko razdelilne omarice, odstranite varovalko, da napravo izključite iz napajanja. V obeh primerih se obrnite na pooblaščen servisni center.
- V primeru, da kuhalna plošča počí:
 - takoj ugasnite vse gorilnike in izklopite vse električne grelne elemente ter napravo izključite iz električnega omrežja,
 - se ne dotikajte površine naprave,
 - ne uporabljajte naprave.
- Če je napajalni kabel poškodovan, ga mora zamenjati predstavnik proizvajalca, pooblaščen servisne službe ali druga strokovno usposobljena oseba, da se izognete nevarnosti.
- Kjer je naprava priključena neposredno na omrežno napetost, je potrebno večpolno izolacijsko stikalo z razmakom med kontakti. Zagotoviti je treba popoln odklop v skladu s pogoji, navedenimi v kategoriji prenapetosti III. Ozemljitveni kabel ne spada zraven.
- Pri speljevanju priključnega kabla pazite, da ta ne pride v neposredni stik (na primer uporaba izolacijskih cevi) z deli, ki lahko dosežejo več kot 50 °C višje temperature od sobne temperature.

- **OPOZORILO:** Uporabljajte samo varovala kuhalne plošče, ki jih je zasnoval proizvajalec kuhalne naprave ali ki jih proizvajalec naprave navede kot primerne v navodilih za uporabo, ali varovala kuhalne plošče, priložena napravi. Zaradi uporabe neprimernih varoval lahko pride do nezgode.

2. VARNOSTNA NAVODILA

Ta naprava je primerna za naslednje trge: **RS** **SI**

2.1 Namestitvev



OPOZORILO!

To napravo lahko namesti le strokovno usposobljena oseba.



OPOZORILO!

Nevarnost telesnih poškodb ali poškodb naprave.

- Odstranite vso embalažo.
- Ne nameščajte ali uporabljajte poškodovane naprave.
- Upoštevajte navodila za namestitvev, priložena napravi.
- Upoštevajte predpisano najmanjšo razdaljo do drugih naprav in enot.
- Pri premikanju naprave bodite pazljivi, ker je težka. Vedno uporabljajte zaščitne rokavice in priloženo obutev.
- Izreze zatesnite s tesnilom, da vlaga ne povzroči nabrekanja.
- Spodnjo stran naprave zaščitite pred paro in vlago.
- Naprave ne nameščajte v bližino vrat ali pod okna. Na ta način preprečite, da bi vroča posoda padla z naprave, ko odprete vrata ali okno.
- Če napravo namestite nad predale, mora biti razmik med spodnjim delom naprave in zgornjim predalom dovolj velik za kroženje zraka.
- Spodnji del naprave se lahko segreje. Pod napravo namestite nevnnetljivo ločevalno ploščo za preprečitev dostopa do spodnjega dela.

2.2 Priključitev na električno omrežje



OPOZORILO!

Nevarnost požara in električnega udara.

- Električno priključitev mora opraviti usposobljen električar.
- Naprava mora biti ozemljena.
- Pred katerikoli posegom se prepričajte, da naprava ni priključena na električno omrežje.
- Preverite, ali so parametri s ploščice za tehnične navedbe združljivi z električno napetostjo omrežja.
- Naprava mora biti nameščena pravilno. Zaradi slabo pritrjenega in napačnega priključnega kabla ali vtiča (če je na voljo) se lahko pregreje priključek.
- Uporabite pravi električni priključni kabel.
- Priključni kabel se ne sme zaplesti.
- Poskrbite za namestitvev zaščite pred udarom.
- Kabel zaščitite pred natezno obremenitvijo.
- Poskrbite, da se priključni kabel ali vtič (če obstaja) ne dotika vroče naprave ali posode, ko napravo vključite v bližnje vtičnice.
- Ne uporabljajte razdelilnikov in podaljškov.
- Pazite, da ne poškodujete vtiča (če obstaja) ali kabla. Za zamenjavo poškodovanega kabla se obrnite na naš pooblaščen servisni center ali električarja.
- Zaščita pred udarom električnega toka izoliranih delov in delov pod električno napetostjo mora biti

pritrjena tako, da je ni mogoče odstraniti brez orodja.

- Vtič vtaknite v vtičnico šele ob koncu nameščanja. Poskrbite, da bo vtič dosegljiv tudi po namestitvi.
- Če je omrežna vtičnica zrahljana, ne vtikajte vtiča.
- Ne vlecite za električni priključni kabel, če želite izključiti napravo. Vedno povlecite za vtič.
- Uporabite le prave izolacijske naprave: odklopnike, varovalke (talilne varovalke odvijte iz nosilca), zaščitne naprave na diferenčni tok in kontaktorje.
- Električna napeljava mora imeti izolacijsko napravo, ki omogoča odklop naprave z omrežja na vseh polih. Izolacijska naprava mora imeti med posameznimi kontakti minimalno razdaljo 3 mm.

2.3 Priključitev plina

- Vse priključitve plina mora opraviti strokovno usposobljena oseba.
- Pred priključitvijo se prepričajte, da so krajevni pogoji plinske napeljave (vrsta in tlak plina) in nastavitve štedilnika usklajeni.
- Poskrbite za kroženje zraka okrog naprave.
- Informacije o dovodu plina so na ploščici za tehnične navedbe.
- Ta naprava ni priključena na napravo za prezračevanje in odvajanje plinov, ki nastajajo pri gorenju. Napravo priključite v skladu z veljavnimi predpisi za namestitve. Bodite pozorni na zahteve glede ustreznega prezračevanja.

2.4 Uporaba



OPOZORILO!

Nevarnost poškodbe, opeklin in električnega udara.

- Pred prvo uporabo odstranite vso embalažo, etikete in zaščitno folijo (če obstaja).
- To napravo uporabljajte v gospodinjstvu.
- Ne spreminjajte specifikacij te naprave.

- Prepričajte se, da prezračevalne odprtine niso blokirane.
- Med delovanjem naprave ne puščajte brez nadzora.
- Kuhališče po vsaki uporabi »izklopite«.
- Na kuhališča ne odlagajte pribora ali pokrovov posod. Lahko se segrejejo.
- Naprave ne upravljajte z mokrimi rokami ali ko je v stiku z vodo.
- Naprave ne uporabljajte kot delovno površino ali za odlaganje.
- Ko daste hrano v vroče olje, to lahko brizgane.



OPOZORILO!

Obstaja nevarnost požara in eksplozije.

- Maščobe in olja lahko ob segrevanju sproščajo vnetljive hlape. Plamenov ali segretyh predmetov ne približujte maščobam in olju, ko kuhate z njimi.
- Hlapi, ki jih sproščajo zelo vroča olja, lahko povzročijo nepričakovan vžig.
- Uporabljen olja, ki lahko vsebujejo ostanke hrane, lahko povzročijo požar pri nižjih temperaturah od prvič uporabljenih olj.
- V napravo, njeno bližino ali nanjo ne postavljajte vnetljivih izdelkov ali mokrih predmetov z vnetljivimi izdelki.



OPOZORILO!

Obstaja nevarnost škode na napravi.

- Vroče posode ne postavljajte na upravljalno ploščo.
- Ne dovolite, da iz posode povre vsa tekočina.
- Pazite, da predmeti ali posode ne padejo na napravo. Lahko se poškoduje površina.
- Ne vklaplajte kuhališč s prazno posodo ali brez posode.
- Na napravo ne dajajte aluminijaste folije.
- Posoda iz litega železa, aluminija ali s poškodovanim dnom lahko opraska steklokeramično ploščo. Pri prestavljanju na kuhalno površino jo vedno dvignite.
- Uporabljajte le stabilno posodo ustrezne oblike in premera, ki je večji od dimenzij gorilnikov.

- Pazite, da bo posoda postavljena na sredino gorilnika.
- Na koncu se še prepričajte, da plamen pri hitrem zasuku gumba iz položaja za največjo moč v položaj za najmanjšo moč ne ugasne.
- Uporabljajte le opremo, priloženo napravi.
- Na gorilnik ne nameščajte difuzorja plamena.
- Med uporabo plinske kuhalne plošče se ustvarjata toplota in vlaga. V prostoru, kjer je nameščena naprava, poskrbite za dobro prezračevanje.
- Med dolgotrajno intenzivno uporabo naprave bo morda potrebno dodatno prezračevanje, npr. odpiranje okna, ali učinkovitejše prezračevanje, npr. povečana stopnja mehanskega prezračevanja, če je na voljo.
- Naprava je namenjena le kuhanju. Ni je dovoljeno uporabljati za druge namene, npr. ogrevanje prostora.
- Ne dovolite, da bi kisle tekočine, npr. kis, limonin sok ali sredstva za odstranjevanje vodnega kamna, prišle v stik s ploščo. Lahko se pojavijo motni madeži.
- Sprememba barve emajla ali nerjavnega jekla ne vpliva na zmogljivost naprave.
- Napravo redno čistite, da preprečite poškodbe materiala na površini.
- Preden se lotite čiščenja naprave, jo izklopite in počakajte, da se ohladi.
- Pred vzdrževalnimi deli napravo izključite iz električnega omrežja.
- Za čiščenje naprave ne uporabljajte vodnega pršca in pare.
- Napravo očistite z vlažno mehko krpo. Uporabljajte samo nevtralna čistilna sredstva. Za čiščenje ne uporabljajte abrazivnih čistil, grobih gobic, topil ali kovinskih predmetov.
- Gorilnikov ne pomivajte v pomivalnem stroju.

2.6 Servis

- Za popravilo naprave se obrnite na pooblaščen servisni center.
- Uporabljajte samo originalne nadomestne dele.

2.7 Odstranjevanje



OPOZORILO!

Nevarnost poškodbe ali zadužitve.

- Za informacije o pravilnem odstranjevanju naprave se obrnite na občinsko upravo.
- Napravo izključite iz napajanja.
- Odrežite električni priključni kabel tik ob napravi in napravo zavržite.
- Sploščite zunanje cevi za plin.

2.5 Vzdrževanje in čiščenje



OPOZORILO!

Z upravljalne plošče ne odstranjujte tipk, gumbov ali tesnil. V napravo lahko pride voda in povzroči poškodbo.

3. NAMESTITEV



OPOZORILO!

Oglejte si poglavja o varnosti.

3.1 Pred namestitvijo

Preden namestite kuhalno ploščo, si zapišite podatke s ploščice za tehnične navedbe. Ploščica za tehnične navedbe se nahaja na dnu kuhalne plošče.

Model

Številka izdelka

(PNC)

Šerijska

številka

3.2 Priklučitev plina



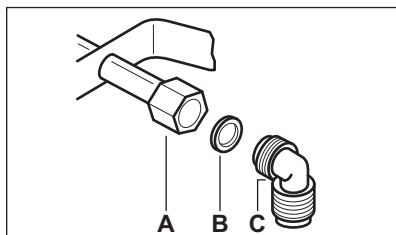
OPOZORILO!

Naslednjo namestitvev, povezavo in vzdrževalna dela mora izvesti strokovno usposobljena oseba v skladu s standardi in veljavnimi predpisi.

Skladno z veljavnimi predpisi izberite tog priključek ali uporabljajte gibke cevi iz nerjavnega jekla. Če uporabljate gibke kovinske cevi, pazite, da ne pridejo v stik s premičnimi deli ali da se ne zmečkajo. Pozorni pa bodite, ko kuhalno ploščo vgrajujete skupaj s pečico.



Prepričajte se, da dovodni tlak plina naprave ustreza priporočenim vrednostim. Nastavljiv priključek je pritrjen na ustrezno cev z navojno matico G 1/2 palca. Brez prevelike sile privijte sestavne dele, priključek obrnite v zeleno smer in privijte do konca.



- A. Konec cevi z matico
- B. Podložka, priložena napravi
- C. Koleni, priloženo napravi

Utekočinjen plin

Uporabite držalo gumijaste cevi za utekočinjen plin. Vedno uporabite tesnilo. Nato nadaljujte s priklučitvijo plinske napeljave.

Gibka cev je pripravljena za uporabo, ko:

- ne more postati bolj vroča, kot je sobna temperatura, višja od 30 °C,
- ni daljša od 1500 mm,
- ni nikjer stisnjena,
- ni izpostavljena vlečnim silam in ni zavita,
- ni v stiku z ostrimi robovi ali vogali,

• je enostavno preveriti njeno stanje. Za nadzor brezhibnosti gibke cevi preverite, da:

- na njej ni razpok, zarez ali drugih poškodb - niti na koncih niti na celotni dolžini,
- je material pravilno prožen in ni otrdel,
- pritrditvene objemke niso zarjavele,
- njen rok uporabe še ni potekel.

V primeru ene ali več nepravilnosti cevi ne popravljajte, temveč jo zamenjajte.



OPOZORILO!

Ko je namestitev končana, se prepričajte, da je tesnjenje vsake cevne spojke pravilno. Uporabite milno raztopino, ne ognja!

3.3 Zamenjava šob

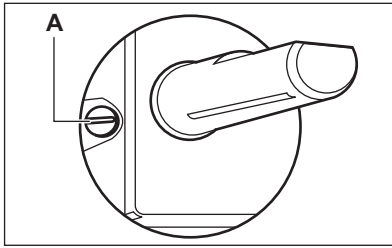
1. Odstranite podstavke za posodo.
2. Odstranite pokrove in krone gorilnikov.
3. Z natičnim ključem št. 7 odstranite šobe in jih zamenjajte s tistimi, ki so potrebne za vrsto plina, ki ga uporabljate (oglejte si razpredelnico v poglavju »Tehnični podatki«).
4. Dele sestavite po enakem postopku v obratnem vrstnem redu.
5. Ploščico za tehnične navedbe (poleg priključne cevi za plin) zamenjajte s ploščico za novo vrsto plina. Ta ploščica je na voljo v embalaži, priloženi napravi.

Če je dovodni tlak plina spremenljiv ali se razlikuje od potrebnega tlaka, morate na priključno cev za plin namestiti primeren regulator tlaka.

3.4 Nastavljanje najmanjše moči

Nastavitev najmanjše moči plamena na gorilniku:

1. Prižgite gorilnik.
2. Gumb obrnite v položaj za najmanjši plamen.
3. Odstranite gumb .
4. S tankim izvijačem nastavite položaj nastavitvenega vijaka (A).



5. Če napravo prilagajate:
- z zemeljskega plina G20 s tlakom 20 mbar na utekočinjen plin, povsem privijte nastavitveni vijak.
 - z utekočinjenega plina na zemeljski plin G20 s tlakom 20 mbar, odvijte vijak za približno 1/4 obrata.



OPOZORILO!

Na koncu se še prepričajte, da plamen pri hitrem obratu gumba iz položaja za največjo moč v položaj za najmanjšo moč ne ugasne.

3.5 Električna povezava

- Prepričajte se, da se nazivna napetost in tip moči na ploščici za tehnične navedbe ujemata z napetostjo in močjo vašega krajevnega omrežja.
- Naprava ima nameščen priključni kabel. Na kabel je treba namestiti primeren vtič, ki prenese obremenitev, navedeno na ploščici za tehnične navedbe. Poskrbite, da boste vtič vtaknili v pravo vtičnico.
- Vedno uporabite pravilno nameščeno varnostno vtičnico.
- Poskrbite, da bo vtič dosegljiv tudi po namestitvi.
- Ne vlecite za električni priključni kabel, če želite izkjučiti napravo. Vedno povlecite za vtič.
- Ko za priključitev naprave uporabljate kabelski podaljšek, adapter ali povezavo z več priključki, obstaja nevarnost požara. Preverite, ali ozemljitvena povezava ustreza standardom in predpisom.
- Ne pustite, da se napajalni kabel segreje na temperaturo, višjo od 90 °C.



Poskrbite, da bo modri nevtralni kabel priključen na priključnico, na kateri je črka »N«. Rjav (ali črn) fazni kabel priključite na priključnico, na kateri je črka »L«. Fazni kabel naj bo ves čas priključen.

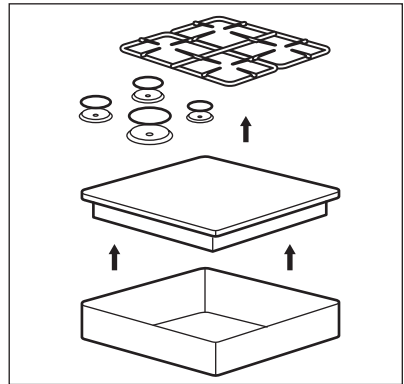
3.6 Priključni kabel

Priključni kabel zamenjajte le s posebnim ali enakovrednim kablom. Vrsta kabla je: H03V2V2-FT90.

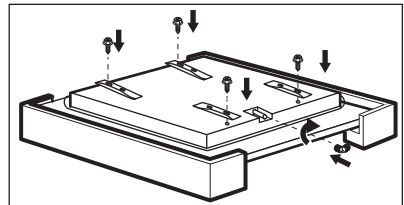
Prerez kabla mora ustrezati napetosti in obratovalni temperaturi. Rumeno-zeleni ozemljitveni vodnik mora biti približno 2 cm daljši od rjavega (ali črnega) faznega vodnika.

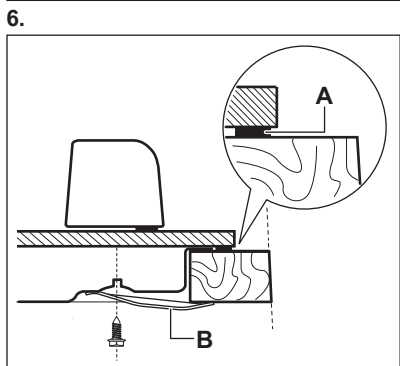
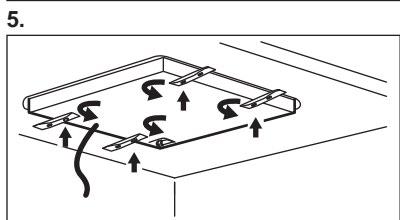
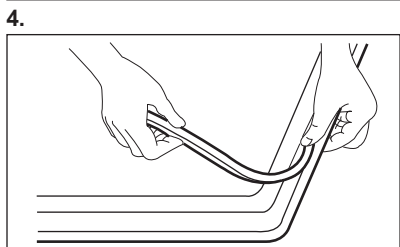
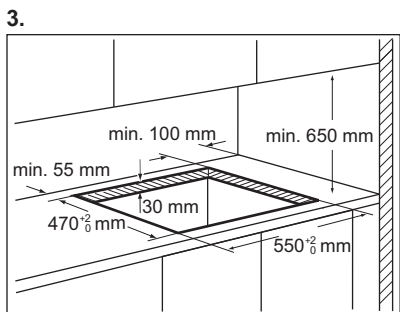
3.7 Montaža

1.

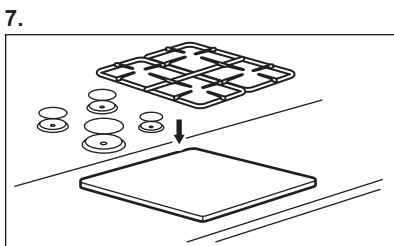


2.





- A. Priloženo tesnilo
- B. Priloženi nosilci

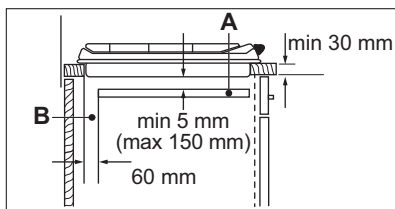
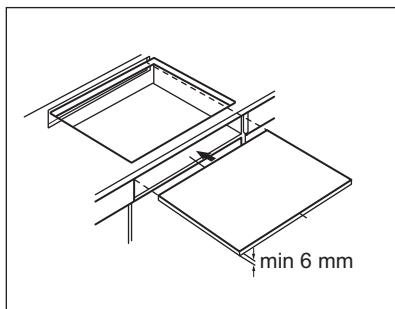


POZOR!
 Napravo namestite le na delovno površino z ravno podlago.

3.8 Možnosti vgradnje

Plošča, nameščena pod kuhalno ploščo, mora biti preprosto odstranljiva, omogočati mora dostop v primeru tehničnega posega.

Kuhinjski element z vrati



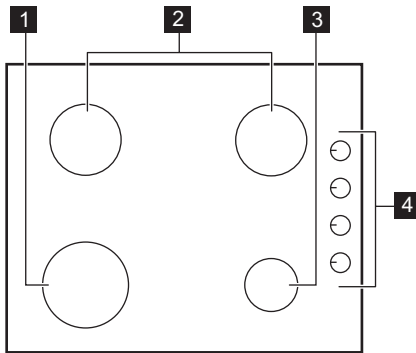
- A. Odstranljiva plošča
- B. Prostor za priključke

Kuhinjski element s pečico

Električni priključek kuhalne plošče in pečice je treba namestiti ločeno, tako zaradi varnosti kot tudi enostavnega odstranjevanja pečice iz kuhinjskega elementa.


4. OPIS IZDELKA



4.1 Razporeditev kuhalnih površin



- 1 Hitri gorilnik
- 2 Srednje hitri gorilnik
- 3 Pomožni gorilnik
- 4 Upravljalni gumbi

4.2 Upravljalni gumb

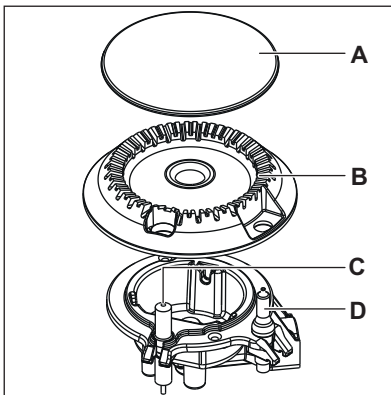
Simbol	Opis
	ni dovoda plina/izklop

Simbol	Opis
	položaj vžiga/največji dovod plina
	najmanjši dovod plina

5. VSAKODNEVNA UPORABA


 **OPOZORILO!**
Oglejte si poglavja o varnosti.


5.1 Pregled gorilnika




- A. Pokrov gorilnika
- B. Krona gorilnika
- C. Vžigalna elektroda
- D. Termočlen

5.2 Vžig gorilnika


 Gorilnik vedno prižgite, preden nanj položite posodo.


 **OPOZORILO!**
Bodite zelo previdni, ko zanežite ogenj v kuhinji. Proizvajalec ne prevzema nobene odgovornosti zaradi napačne uporabe plamena.


1. Pritisnite upravljalni gumb in ga obrnite v nasprotni smeri urnega kazalca v položaj za največji dovod plina (.
2. Upravljalni gumb držite pritisnjen 10 sekund ali manj. Na ta način

omogočite, da se termočlen segreje. V nasprotnem primeru je dovod plina prekinjen.

- Prilagodite plamen, ko se povsem zaneti.

 Če po nekaj poskusih gorilnika ni mogoče prižgati, preverite, ali sta njegova krona in pokrov v pravilnem položaju.


 **OPOZORILO!** Upravljalnega gumba ne držite pritisnjenega več kot 15 sekund. Če se gorilnik ne prižge po 15 sekundah, sprostite upravljalni gumb, ga obrnite v položaj za izklop in poskusite prižgati gorilnik ponovno po preteku najmanj ene minute.


 **POZOR!** Če nimate elektrike, lahko gorilnik prižgete brez električne naprave; v tem primeru gorilniku približajte plamen, upravljalni gumb obrnite v nasprotni smeri urnega kazalca v položaj za največji dovod plina in pritisnite. Upravljalni gumb držite pritisnjen 10 sekund ali manj, da se termočlen segreje.


6. NAMIGI IN NASVETI


 **OPOZORILO!** Oglejte si poglavja o varnosti.


6.1 Posoda

 **POZOR!** Ne uporabljajte litoželezne, glinene ali keramične posode, žar plošč ali plošč opekačev.

 **OPOZORILO!** Iste posode ne postavljajte na dva gorilnika.


 Če plamen gorilnika po nesreči ugasne, obrnite upravljalni gumb v položaj za izklop in poskusite ponovno prižgati gorilnik po preteku najmanj ene minute.


 Generator isker se lahko samodejno vklopi, ko vzpostavite povezavo z električnim omrežjem, po namestitvi ali izpadu električne napetosti. To je povsem običajno.


 Kuhalna plošča ima progresivne ventile. Zaradi njih je reguliranje plamena natančnejše.

5.3 Izklop gorilnika

Plamen ugasnete tako, da obrnete gumb v položaj za izklop ●.

 **OPOZORILO!** Preden odmaknete posodo z gorilnika, vedno zmanjšajte višino plamena ali ga povsem ugasnite.

 **OPOZORILO!** Na gorilnik ne postavljajte nestabilne ali poškodovane posode, da preprečite razlitje in telesne poškodbe.

 **POZOR!** Pazite, da dno posode ne sega preblizu upravljalnega gumba, ker ga bo drugače plamen segrel.

**POZOR!**

Ročaji posode ne smejo segati nad sprednji del kuhalne površine.

**POZOR!**

Posoda mora biti postavljena na sredino gorilnika za najvišjo stabilnost in manjšo porabo plina.

**POZOR!**

Zaradi politih tekočin med kuhanjem lahko počí steklo.

6.2 Premeri posode



Uporabite posodo s primernim premerom glede na velikosti kuhališč.

Gorilnik	Premer posode (mm)
Hitri	180 - 260
Srednje hitri	120 - 220
Pomožni	80 - 180

7. VZDRŽEVANJE IN ČIŠČENJE

**OPOZORILO!**

Oglejte si poglavja o varnosti.

7.1 Splošne informacije

- Ploščo očistite po vsaki uporabi.
- Vedno uporabljajte posodo s čistim dnom.
- Praske ali temni madeži na površini ne vplivajo na delovanje plošče.
- Uporabite posebno čistilno sredstvo za površine kuhalnih plošč.

**OPOZORILO!**

Za čiščenje steklene površine ali obročev gorilnikov in okvirja (če obstaja) ne uporabljajte nožev, strgal ali podobnih predmetov.

- Dele iz nerjavnega jekla očistite z vodo in do suhega obrišite z mehko krpo.

7.2 Podstavki za posodo



Podstavki za posodo niso primerni za pomivanje v pomivalnem stroju. Pomivati jih morate ročno.

1. Podstavke za posodo odstranite, da boste lažje očistili ploščo.

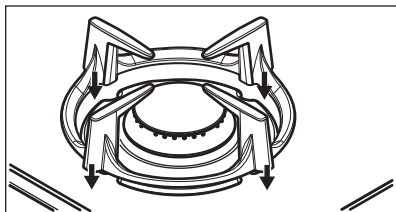


Pri vstavljanju podstavkov za posodo bodite zelo previdni, da ne poškodujete kuhalne plošče.

2. Emajl ima lahko ostre robove, zato bodite pri ročnem pomivanju in brisanju podstavkov za posodo previdni. Po potrebi lahko trdovratne madeže odstranite s čistilno pasto.
3. Po čiščenju podstavkov za posodo se prepričajte, da so v pravem položaju.
4. Za pravilno delovanje gorilnika poskrbite, da bodo ročice podstavkov za posodo in vstavljene v utore emajliranih plošč.

7.3 Odstranjevanje in nameščanje podstavkov za posodo

Po čiščenju kuhalne plošče se prepričajte, da so podstavki za posodo v pravem položaju. Za pravilno namestitev podstavkov za posodo preverite, ali se ročice prilegajo odprtina v podnožju gorilnika, kot to prikazuje slika. Na ta način je podstavek za posodo pritrjen in stabilen.



7.4 Čiščenje kuhalne plošče

- **Takoj odstranite:** stopljeno plastiko, plastično folijo, sladkor in sladko hrano, v nasprotnem primeru se lahko zaradi umazanije poškoduje kuhalna plošča. Pazite, da ne pride do opeklin.
- **Odstranite, ko je plošča že dovolj hladna:** ostanke vodnega kamna in vode, maščobne madeže in svetla kovinska obarvanja. Ploščo očistite z

vlažno krpo in čistilnim sredstvom, ki ni grobo. Po čiščenju ploščo osušite z mehko krpo.

- Za čiščenje emajliranih delov, pokrovov in kron gorilnikov uporabite toplo milnico, preden jih namestite nazaj, pa jih dobro osušite.

7.5 Čiščenje vžigalne svečke

Ta funkcija se izvede preko keramične vžigalne elektrode s kovinsko elektrodo. Elektrodi morata biti vedno čisti, da lahko sprožita iskra. Preverite tudi, da luknjice na kroni gorilnika niso zamašene.

7.6 Redno vzdrževanje

Vaš serviser naj redno pregleduje stanje priključne cevi za plin in regulatorja tlaka, če je nameščen.

8. ODPRAVLJANJE TEŽAV



OPOZORILO!

Oglejte si poglavja o varnosti.

8.1 Kaj storite v primeru ...

Težava	Mogoči vzrok	Rešitev
Ko poskušate vklopiti generator isker, se iskra ne sproži.	Kuhalna plošča ni priključena na napajanje ali je priključena nepravilno.	Preverite, ali je kuhalna plošča pravilno priključena na napajanje.
	Pregorela je varovalka.	Preverite, ali je varovalka vzrok za motnjo. Če varovalka večkrat zapored pregori, se obrnite na električarja.
	Pokrov in krona gorilnika sta nameščena nepravilno.	Pokrov in krono gorilnika namestite pravilno.
Plamen ugasne takoj po vžigu.	Termočlen ni dovolj segret.	Ko plamen zagori, pridržite gumb še deset sekund ali manj.
Obroč plamena ni enakomeren.	Krona gorilnika je zamašena z ostanki hrane.	Prepričajte se, da glavni dotok plina ni blokiran in da je krona gorilnika čista.

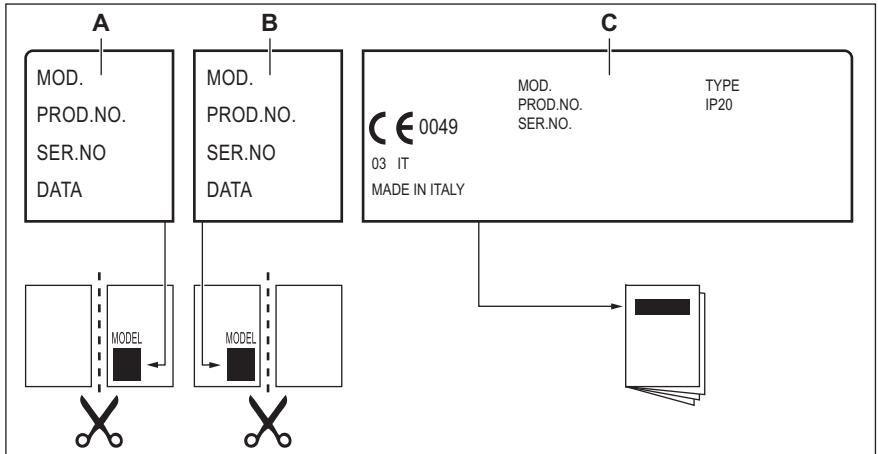
8.2 Če ne najdete rešitve ...

Če rešitve težave ne morete najti sami, se obrnite na prodajalca ali pooblaščen servisni center. Posredujte podatke s ploščice za tehnične navedbe. Poskrbite za pravilno uporabo kuhalne plošče. V nasprotnem primeru servisiranje s strani servisne službe ali trgovca tudi v času

garancije ne bo brezplačno. Informacije o servisni službi in garancijskih pogojih se nahajajo v garancijski knjižici.

8.3 Nalepke v vrečki z opremo

Nalepke prilepite, kot je prikazano spodaj:



- A. Prilepite na garancijski list in pošljite ta del (če je na voljo).
 B. Prilepite na garancijski list in obdržite ta del (če je na voljo).
 C. Prilepite na navodila za uporabo.

9. TEHNIČNI PODATKI

9.1 Dimenzije kuhalne plošče

Širina	590 mm
Globina	510 mm

9.2 Premeri obvodov

GORILNIK	Ø OBVODA 1/100 mm
Hitri	52
Srednje hitri	35
Pomožni	28

9.3 Drugi tehnični podatki

SKUPNA MOČ:	Prvotna vrsta plina:	G20 (2H) 20 mbar	7,95 kW
	Nadomestna vrsta plina:	G30/G31 (3B/P) 30/30 mbar	553 g/h
Električno napajanje:	220-240 V ~ 50-60 Hz		
Kategorija naprave:	I12H3B/P I2H (LV)		
Priključitev plina:	G 1/2"		
Razred naprave:	3		

9.4 Plinski gorilniki za ZEMELJSKI PLIN G20 s tlakom 20 mbar

GORILNIK	NORMALNA MOČ (kW)	NAJMANJŠA MOČ (kW)	OZNAKA ŠOBE
Hitri	2,95	0,75	119°
Srednje hitri	2,0	0,6	92
Pomožni	1,0	0,33	70

9.5 Plinski gorilniki za UNP G30/G31 s tlakom 30/30 mbar

GORILNIK	NORMALNA MOČ (kW)	NAJMANJŠA MOČ (kW)	OZNAKA ŠOBE	NOMINALNI DOVOD PLINA (g/h)
Hitri	2,8	0,95	86	204
Srednje hitri	1,9	0,6	71	138
Pomožni	1,0	0,33	50	73

10. ENERGIJSKA UČINKOVITOST

10.1 Informacije o izdelku v skladu z EU 66/2014

Identifikacija modela	KG6407K
Vrsta kuhalne plošče	Vgradna kuhalna plošča
Število plinskih gorilnikov	4


Energijska učinkovitost na plinski gorilnik (EE gas burner)	Zadaj levo - srednje hitri	61.7%
	Zadaj desno - srednje hitri	61.7%
	Spredaj levo - hitri	61.4%
	Spredaj desno - pomožni	ni pomembno
Energijska učinkovitost za plinsko kuhalno ploščo (EE gas hob)		61.6%


EN 30-2-1: Gospodinjski aparati za kuhanje na plin - Del 2-1 : Gospodarna poraba energije - Splošno

10.2 Varčevanje z energijo

- Pred uporabo poskrbite, da bodo gorilniki in podstavki za posodo pravilno sestavljeni.
- Uporabite posodo s primernim premerom glede na velikosti kuhališč.
- Posodo postavite na sredino gorilnika.
- Pri segrevanju vode uporabite samo potrebno količino.
- Posodo po možnosti pokrijte s pokrovko.
- Ko tekočina zavre, zmanjšajte plamen za počasno kuhanje tekočine.
- Po možnosti uporabite ekonom lonec. Oglejte si njegova navodila za uporabo.

11. SKRB ZA OKOLJE

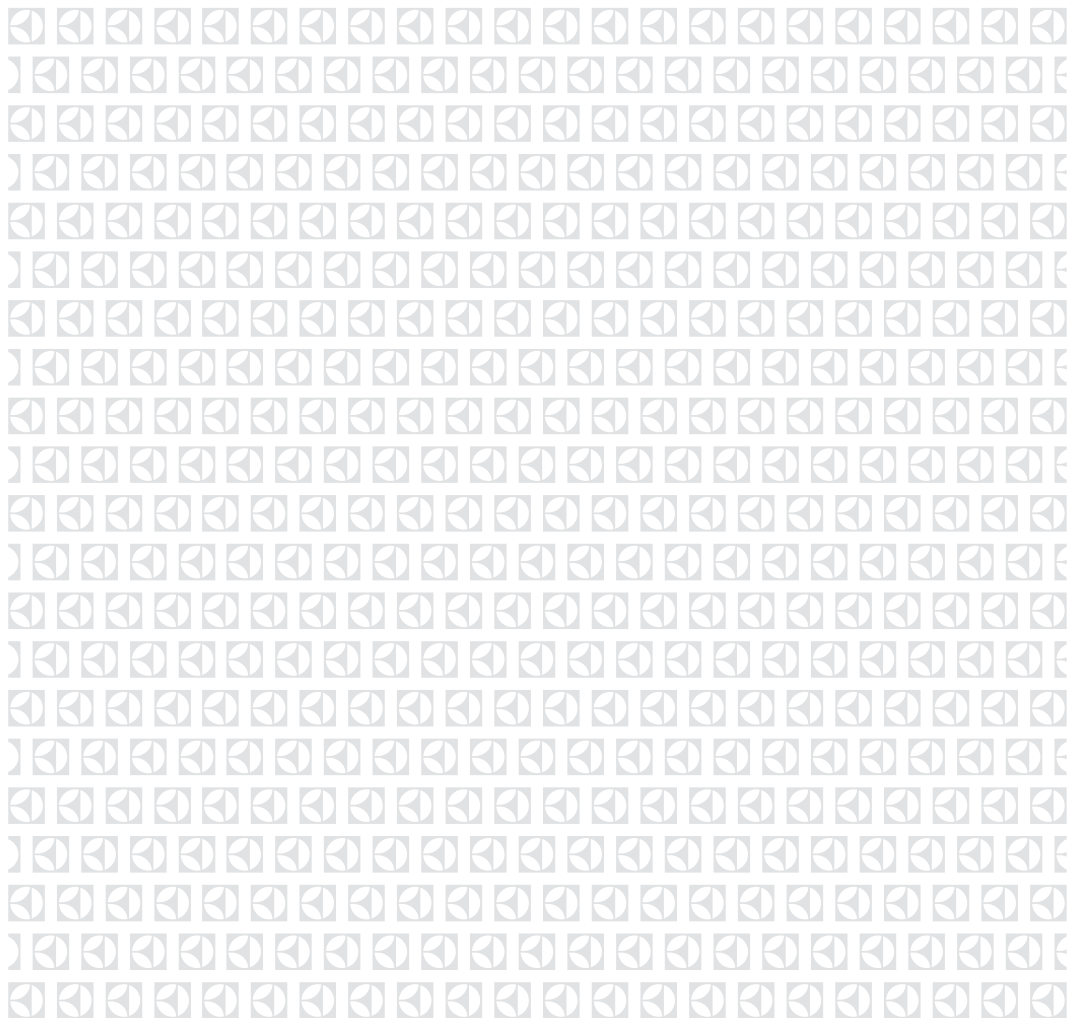
Reciklirajte materiale, ki jih označuje simbol . Embalažo odložite v ustrezne zabojnike za reciklažo. Pomagajte zaščititi okolje in zdravje ljudi ter reciklirati odpadke električnih in elektronskih naprav. Naprav, označenih

s simbolom , ne odstranjujte z gospodinjskimi odpadki. Izdelek vrnite na krajevno zbirališče za recikliranje ali se obrnite na občinski urad.

www.electrolux.com/shop



867345764-A-492018



Ovaj dokument je originalno proizveden i objavljen od strane proizvođača, brenda Electrolux, i preuzet je sa njihove zvanične stranice. S obzirom na ovu činjenicu, Tehnoteka ističe da ne preuzima odgovornost za tačnost, celovitost ili pouzdanost informacija, podataka, mišljenja, saveta ili izjava sadržanih u ovom dokumentu.

Napominjemo da Tehnoteka nema ovlašćenje da izvrši bilo kakve izmene ili dopune na ovom dokumentu, stoga nismo odgovorni za eventualne greške, propuste ili netačnosti koje se mogu naći unutar njega. Tehnoteka ne odgovara za štetu nanесenu korisnicima pri upotrebi netačnih podataka. Ukoliko imate dodatna pitanja o proizvodu, ljubazno vas molimo da kontaktirate direktno proizvođača kako biste dobili sve detaljne informacije.

Za najnovije informacije o ceni, dostupnim akcijama i tehničkim karakteristikama proizvoda koji se pominje u ovom dokumentu, molimo posetite našu stranicu klikom na sledeći link:

<https://tehnoteka.rs/p/electrolux-ugradna-plinska-ploca-kgg6407k-akcija-cena/>