

## Uputstvo za upotrebu

BOSCH ugradni frižider KIR81VSF0



**BOSCH**



Tehnoteka je online destinacija za upoređivanje cena i karakteristika bele tehnike, potrošačke elektronike i IT uređaja kod trgovinskih lanaca i internet prodavnica u Srbiji. Naša stranica vam omogućava da istražite najnovije informacije, detaljne karakteristike i konkurentne cene proizvoda.

Posetite nas i uživajte u ekskluzivnom iskustvu pametne kupovine klikom na link:

<https://tehnoteka.rs/p/bosch-ugradni-frizider-kir81vsf0-akcija-cena/>



**BOSCH**



Register your  
new device on  
MyBosch now and  
get free benefits:  
[bosch-home.com/  
welcome](https://bosch-home.com/welcome)

# Hladnjak

KIR81..

KIR51..

KIR41..

KIR31..

KIR21..

[sr]

Uputstvo za upotrebu

# Sadržaj

<b>1 Bezbednost.....</b>	<b>3</b>	<b>8 Dodatne funkcije .....</b>	<b>14</b>
1.1 Opšte napomene.....	3	8.1 Super hlađenje .....	14
1.2 Namenska upotreba.....	3	<b>9 Pregrada za hlađenje .....</b>	<b>15</b>
1.3 Ograničenje kruga korisnika .....	3	9.1 Saveti za držanje namirnica u pregradi za hlađenje .....	15
1.4 Bezbedan transport.....	4	9.2 Hladne zone u pregradi za hlađenje .....	15
1.5 Bezbedna instalacija .....	4	9.3 Nalepnica OK .....	15
1.6 Bezbedna upotreba.....	5	<b>10 Odleđivanje.....</b>	<b>16</b>
1.7 Oštećen uređaj.....	7	10.1 Odleđivanje u pregradi za hlađenje .....	16
<b>2 Izbegavanje materijalnih šteta.....</b>	<b>9</b>	<b>11 Čišćenje i održavanje.....</b>	<b>16</b>
<b>3 Zaštita životne sredine i štednja .....</b>	<b>9</b>	11.1 Priprema uređaja za čišće- nje.....	16
3.1 Odlaganje ambalaže u otpad.....	9	11.2 Čišćenje uređaja .....	16
3.2 Štednja energije .....	9	11.3 Čišćenje provodnika za vo- du nastalu otapanjem i od- vodnog otvora .....	17
<b>4 Postavljanje i priključivanje .....</b>	<b>10</b>	11.4 Vađenje delova opreme .....	17
4.1 Obim isporuke.....	10	<b>12 Otklanjanje smetnji .....</b>	<b>19</b>
4.2 Postavljanje i priključivanje uređaja.....	10	<b>13 Skladištenje i odlaganje u otpad .....</b>	<b>21</b>
4.3 Kriterijumi za mesto postav- ke.....	10	13.1 Stavljanje uređaja van po- gona .....	21
4.4 Priprema uređaja za prvu upotrebu .....	11	13.2 Odlaganje starih uređaja u otpad .....	21
4.5 Električno priključivanje ure- đaja.....	11	<b>14 Korisnička služba.....</b>	<b>22</b>
<b>5 Upoznavanje sa uređajem .....</b>	<b>12</b>	14.1 Broj proizvoda (E-Nr). i pro- izvodni broj (FD).....	22
5.1 Uređaj.....	12	<b>15 Tehnički podaci.....</b>	<b>22</b>
5.2 Elementi za rukovanje .....	13		
<b>6 Oprema .....</b>	<b>13</b>		
6.1 Polica za odlaganje.....	13		
6.2 Posuda za voće i povrće.....	13		
6.3 Polica za vrata .....	14		
6.4 Pribor .....	14		
<b>7 Osnovno rukovanje.....</b>	<b>14</b>		
7.1 Uključivanje uređaja .....	14		
7.2 Napomene za rad.....	14		
7.3 Isključivanje uređaja.....	14		
7.4 Podešavanje temperature .....	14		



# 1 Bezbednost

Da biste bezbedno mogli da koristite svoj uređaj, obratite pažnju na informacije o bezbednosti.

## 1.1 Opšte napomene

- Pažljivo pročitajte ovo uputstvo. Samo na taj način ćete moći bezbedno i efikasno da koristite uređaj.
- Uputstva i informacije o proizvodu sačuvajte za kasniju upotrebu ili za narednog vlasnika.
- Nakon raspakivanja proverite uređaj. Ukoliko postoji oštećenje nastalo tokom transporta, nemojte da priključujete uređaj.

## 1.2 Namenska upotreba

Da biste uređaj mogli bezbedno i ispravno da upotrebljavate, obratite pažnju na napomene za namensku upotrebu.

Ovaj uređaj je namenjen samo za ugradnju.

Ovaj uređaj upotrebljavajte samo:

- u skladu sa ovim uputstvom za upotrebu,
- za hlađenje namirnica.
- u privatnom domaćinstvu i u zatvorenim prostorima kućnog okruženja.
- na nadmorskim visinama do 2000 m.

## 1.3 Ograničenje kruga korisnika

Izbegavajte rizike za decu i ugrožene osobe.

Deca od 8 godina i starija, kao i osobe sa umanjenim psihičkim, čulnim ili mentalnim sposobnostima, ili osobe bez iskustva i/ili znanja, ovaj uređaj mogu da koriste samo pod nadzorom osobe koja je odgovorna za njihovu bezbednost ili ako su obučene za bezbedno korišćenje uređaja i razumeju kakve opasnosti pri tome postoje.

Deca se ne smeju igrati uređajem.

Čišćenje i korisničko održavanje ne smeju da obavljaju deca bez nadzora.

## 1.4 Bezbedan transport

Pridržavajte se ovih napomena o bezbednosti prilikom transporta uređaja.

### **⚠ UPOZORENJE – Opasnost od povrede!**

Zbog velike težine uređaja, prilikom podizanja može doći do povreda.

- ▶ Nemojte sami da podižete uređaj.

## 1.5 Bezbedna instalacija

Pridržavajte se ovih napomena o bezbednosti prilikom instalacije uređaja.

### **⚠ UPOZORENJE – Opasnost od strujnog udara!**

Nestručne instalacije su opasne.

- ▶ Uređaj sme da se priključi i upotrebljava samo u skladu sa podacima na pločici sa oznakom tipa.
- ▶ Uređaj se može povezati na mrežu naizmenične struje samo pomoću pravilno ugrađene utičnice sa uzemljenjem.
- ▶ Uverite se da je sistem uzemljenja kućne električne instalacije instaliran u skladu sa propisima.
- ▶ Uređaj nikad ne sme da se napaja putem eksternog sklopnog uređaja npr. sata za automatsko uključivanje ili daljinskog upravljanja.
- ▶ Kada je uređaj ugrađen, mrežni prekidač mrežnog priključnog voda mora da bude dostupan ili, ukoliko slobodan pristup nije moguć, u fiksno sprovedenoj električnoj instalaciji se mora ugraditi svepolni mehanizam za razdvajanje, u skladu sa uslovima instalacije.
- ▶ Prilikom postavljanja uređaja vodite računa da se mrežni priključni vod ne zaglavi ili ošteti.

Oštećena izolacija mrežnog priključnog voda predstavlja izvor opasnosti.

- ▶ Mrežni priključni vod nikad se ne sme dovoditi u kontakt sa izvorima toplote.
- ▶ Mrežni priključni vod nikada se ne sme dovoditi u kontakt sa oštrim vrhovima ili ivicama.

- ▶ Mrežni priključni vod nikad se ne sme presavijati, prignječiti ili modifikovati.

### **⚠ UPOZORENJE – Opasnost od eksplozije!**

Ako su otvori za ventilaciju uređaja zatvoreni, ukoliko dođe do curenja iz rashladnog kružnog toga, može nastati zapaljiva mešavina gasa i vazduha.

- ▶ Nemojte zatvarati otvore za ventilaciju na kućištu uređaja ili ugradnom kućištu.

### **⚠ UPOZORENJE – Opasnost od požara!**

Upotreba produženog mrežnog priključnog voda i nedozvoljenih adaptera predstavlja izvor opasnosti.

- ▶ Nemojte da upotrebljavate produžni kabl ili letve sa višestrukim utičnicama.
- ▶ Ako vam je mrežni priključni vod suviše kratak, obratite se korisničkoj službi.
- ▶ Upotrebljavajte samo adaptere koje je odobrio proizvođač. Prenosive letve sa višestrukim utičnicama ili strujni adapteri mogu da se pregreju i da izazovu požar.
- ▶ Prenosive letve sa višestrukim utičnicama ili strujne adaptere nemojte pozicionirati na zadnjoj strani uređaja.

## **1.6 Bezbedna upotreba**

### **⚠ UPOZORENJE – Opasnost od strujnog udara!**

Vlaga koja je prodrla unutra može da prouzrokuje strujni udar.

- ▶ Uređaj upotrebljavajte samo u zatvorenim prostorima.
- ▶ Uređaj nemojte nikada da izlažete vrućini i vlazi.
- ▶ Za čišćenje uređaja nemojte da koristite čistač na paru ili čistač pod visokim pritiskom.

### **⚠ UPOZORENJE – Opasnost od gušenja!**

Deca mogu ambalažni materijal da navuku sebi preko glave ili da se njime umotaju, pa da se tako uguše.

- ▶ Ambalažni materijal držite van domašaja dece.
- ▶ Deci nipošto nemojte dozvoliti da se igraju sa ambalažnim materijalom.

Deca bi mogla da udahnu i usisaju odn. progutaju sitne delove i da se na taj način uguše.

- ▶ Držite sitne delove van domašaja dece.
- ▶ Deci nipošto nemojte dozvoliti da se igraju sa sitnim delovima.

### **⚠ UPOZORENJE – Opasnost od eksplozije!**

Mehanički mehanizmi ili druga sredstva mogu da oštete rashladni kružni tok, može da dođe do curenja i eksplozije zapaljivog rashladnog sredstva.

- ▶ Za ubrzanje procesa otapanja nemojte koristiti druge mehaničke mehanizme ili druga sredstva osim ona koja je proizvođač preporučio.

Proizvodi sa zapaljivim gasovima, npr. sprej, i eksplozivne materije mogu da eksplodiraju.

- ▶ U uređaju je zabranjeno čuvanje proizvoda sa zapaljivim gasovima i eksplozivnim materijama.

### **⚠ UPOZORENJE – Opasnost od požara!**

Električni uređaji unutar uređaja, npr. grejači ili električni aparati za pripremu leda, mogu da izazovu požar.

- ▶ Unutar uređaja ne smeju da rade električni uređaji.

### **⚠ UPOZORENJE – Opasnost od povrede!**

Povreda očiju usled curenja zapaljivog rashladnog sredstva i štetnih gasova.

- ▶ Ne oštećujte cevi cirkulacionog kruga rashladnog sredstva niti izolaciju.

### **⚠ OPREZ – Opasnost od ugrožavanja zdravlja!**

Kako biste izbegli kontaminaciju namirnica morate poštovati sledeća uputstva.

- ▶ Kada se vrata otvore na duže vreme, može doći do znatnog porasta temperature u pregradama uređaja.
- ▶ Redovno čistite površine koje mogu doći u dodir sa namirnicama i pristupačnim odvodnim sistemima.
- ▶ Sirovo meso i ribu držite u adekvatnim posudama u frižideru tako da ne dodiruje druge namirnice ili da ne kaplje na njih.

- ▶ Ukoliko je frižider/zamrzivač duže vreme prazan, uređaj isključite, otopite, očistite i ostavite vrata otvorena kako ne bi došlo do pojave buđi.

Kada kisele namirnice dođu u kontakt sa aluminijumom u uređaju, joni aluminijuma mogu da pređu na namirnice.

- ▶ Kontaminirane namirnice nemojte jesti.

## 1.7 Oštećen uređaj

Pridržavajte se ovih napomena o bezbednosti u slučaju oštećenosti uređaja.

### **⚠ UPOZORENJE – Opasnost od strujnog udara!**

Oštećeni uređaj ili oštećeni mrežni priključni vod predstavljaju izvor opasnosti.

- ▶ Nikad nemojte upotrebljavati oštećeni uređaj.
- ▶ Nikada ne upotrebljavajte uređaj sa napuklom ili polomljenom površinom.
- ▶ Nikada nemojte povlačiti mrežni priključni vod da biste razdvojili uređaj sa strujne mreže. Uvek povlačite mrežni utikač mrežnog priključnog voda.
- ▶ Ukoliko je uređaj ili mrežni priključni vod oštećen, odmah izvucite mrežni utikač mrežnog priključnog voda ili isključite osigurač u kutiji sa osiguračima.
- ▶ Pozovite korisničku službu. → *Stranica 22*
- ▶ Samo za to obučeno stručno osoblje sme da vrši popravke na uređaju.

Nestručne popravke su opasne.

- ▶ Samo za to obučeno stručno osoblje sme da vrši popravke na uređaju.
- ▶ Za popravku uređaja se smeju koristiti samo originalni zamenski delovi.
- ▶ Da bi se sprečile opasnosti, zamenu oštećenog mrežnog priključnog voda uređaja mora da izvrši proizvođač, korisnička služba ili osoba sa sličnim kvalifikacijama.



 **UPOZORENJE – Opasnost od požara!**



Ukoliko su cevi oštećene, mogu da iscure zapaljivo rashladno sredstvo i štetni gasovi i da se zapale.

- ▶ Vatru i izvore paljenja ne približavajte uređaju.
- ▶ Provetrite prostoriju.
- ▶ Isključite uređaj. → *Stranica 14*
- ▶ Izvucite mrežni utikač mrežnog priključnog voda ili isključite osigurač u kutiji sa osiguračima.
- ▶ Pozovite korisnički servis. → *Stranica 22*

## 2 Izbegavanje materijalnih šteta

### PAŽNJA!

Korišćenjem postolja, elemenata za izvlačenje ili vrata uređaja kao površine za sedenje ili penjanje, uređaj se može oštetiti.

- ▶ Nemojte se penjati ili oslanjati na postolje, elemente za izvlačenje ili vrata.

Usled zaprljanja uljem ili masnoćom, plastični delovi i zaptivke vrata mogu da postanu porozni.

- ▶ Plastične delove i zaptivke vrata održavajte u čistom stanju tako da budu bez masti i ulja.

Delovi uređaja od metala ili sa metalnim izgledom mogu da sadrže aluminijum. Aluminijum reaguje u kontaktu sa kiselim namirnicama.

- ▶ U uređaju nemojte da držite nezapakovane namirnice.

## 3 Zaštita životne sredine i štednja

Zaštite životnu sredinu tako da uređaj koristite štedeći resurse i pravilno odlažući materijale koji se mogu reciklirati.

### 3.1 Odlaganje ambalaže u otpad

Ambalažni materijal je ekološki i može se iznova koristiti.

- ▶ Pojedinačne sastavne delove odložite u otpad odvojene po vrstama. O aktuelnim načinima odlaganja u otpad informišite se kod svog specijalizovanog prodavca ili u svojoj opštinskoj odn. gradskoj upravi.

### 3.2 Štednja energije

Ako se pridržavate ovih napomena, vaš uređaj će trošiti manje struje.

#### Izbor mesta postavke

Pridržavajte se ovih napomena kada postavljate uređaj.

- Uređaj zaštitite od direktnog zračenja sunca.
- Uređaj postavite na što većem rastojanju od grejnih tela, šporeta i ostalih izvora toplote:
  - Ostvarite 30 mm odstojanja od električnih šporeta ili šporeta na gas.
  - Ostvarite 30 cm odstojanja od šporeta na lož-ulje ili ugalj.
- ✓ Pri niskim temperaturama okoline, uređaj mora da hladi ređe.
- Koristite dubinu niše od 560 mm.
- Ne prekrivajte ventilacione otvore i ne stavljajte ništa ispred njih.
- ✓ Vazduh na zadnjem zidu uređaja može bolje da struji i uređaj se ne zagreva prekomerno. Uređaj mora da hladi ređe.

#### Štednja energije prilikom korišćenja

Pridržavajte se ovih napomena kada koristite uređaj.

**Napomena:** Raspored delova opreme nema nikakvog uticaja na potrošnju energije uređaja.

- Ne prekrivajte ventilacione otvore i ne stavljajte ništa ispred njih.
- ✓ Vazduh na zadnjem zidu uređaja može bolje da struji i uređaj se ne zagreva prekomerno.

- Vrata uređaja otvarajte samo na kratko.
- Kupljene namirnice transportujte u rashladnoj torbi i brzo ih stavite u uređaj.
- Sačekajte da se tople namirnice i napici prvo rashlade, pa ih tek onda stavljajte u uređaj.
- Da biste iskoristili hladnoću zamrznutih namirnica, stavite zamrznute namirnice u pregradu za hlađenje da se odlede.
- ✓ Vazduh u uređaju se ne zagreva u velikoj meri.  
Uređaj mora da hladi ređe.
- Između namirnica i zadnjeg zida uvek ostavite malo slobodnog mesta.
- Namirnice hermetički upakujte.
- ✓ Vazduh tako može da cirkuliše, a vlažnost vazduha ostaje konstantna.

---

## 4 Postavljanje i priključivanje

Gde i kako da najbolje postavite uređaj, možete saznati ovde. Pored toga, možete saznati i kako da priključite uređaj na strujnu mrežu.

### 4.1 Obim isporuke

Kada otpakujete uređaj, proverite sve delove da li imaju transportna oštećenja i da li je isporuka potpuna. Ako imate primedbe, obratite se prodavcu kod kojeg ste kupili uređaj ili se obratite našoj korisničkoj službi → *Stranica 22*.

Obim isporuke se sastoji od sledećih delova:

- Ugradni uređaj
- Oprema i pribor<sup>1</sup>
- Montažni materijal
- Uputstvo za montažu
- Uputstvo za upotrebu
- Servisna knjižica
- Prilog za garanciju<sup>2</sup>
- Energetska etiketa
- Informacije o potrošnji energije i buci

### 4.2 Postavljanje i priključivanje uređaja

**Zahtev:** Obim isporuke uređaja je proveren. → *Stranica 10*

1. Obratite pažnju na kriterijume za mesto postavke uređaja.  
→ *Stranica 10*
2. Uređaj instalirajte prema priloženom uputstvu za montažu.
3. Pripremite uređaj za prvu upotrebu. → *Stranica 11*
4. Uređaj priključite na struju.  
→ *Stranica 11*

### 4.3 Kriterijumi za mesto postavke

Pridržavajte se ovih napomena kada postavljate uređaj.

#### UPOZORENJE

##### **Opasnost od eksplozije!**

Ukoliko uređaj stoji u maloj prostoriji, ukoliko dođe do curenja iz rashladnog kružnog toka može nastati zapaljiva mešavina od gasa i vazduha.

- ▶ Uređaj postavite samo u prostoriji koja ima zapreminu od 1 m<sup>3</sup> na svakih 8 g rashladnog sredstva. Koli-

---

<sup>1</sup> U zavisnosti od opremljenosti uređaja

<sup>2</sup> Nije dostupno u svim zemljama

čina rashladnog sredstva se nalazi na tipskoj pločici. → "Uređaj", Sl.

**1/3**, Stranica 13

U zavisnosti od modela, fabrička težina uređaja može da iznosi do 70 kg. Podloga mora da bude dovoljno stabilna kako bi mogla da nosi težinu uređaja.

### Dozvoljena temperatura u prostoriji

Dozvoljena temperatura u prostoriji zavisi od klimatske klase uređaja. Klimatska klasa je prikazana na tipskoj pločici. → "Uređaj", Sl. **1/3**, Stranica 13

Klimatska klasa	Dozvoljena temperatura u prostoriji
SN	10 °C...32 °C
N	16 °C...32 °C
ST	16 °C...38 °C
T	16 °C...43 °C

Uređaj je funkcionalan unutar dozvoljenog temperaturnog opsega u prostoriji.

Ako se uređaj sa klimatskom klasom SN upotrebljava pri nižim temperaturama u prostoriji, oštećenja uređaja mogu da se isključe sve do temperature u prostoriji od 5 °C.

### Dimenzije niše

Kada uređaj ugrađujete u nišu, obratite pažnju na dimenzije niše. U slučaju odstupanja, mogu se javiti problemi prilikom postavljanja uređaja.

### Dubina niše

Ugradite uređaj u preporučenu dubinu niše od 560 mm.

Pri manjem povećanju dubine niše, neprimetno se povećava potrošnja energije. Dubina niše mora da iznosi da najmanje 550 mm.

### Širina niše

Za uređaj je neophodna unutrašnja širina niše od najmanje 560 mm.

## 4.4 Priprema uređaja za prvu upotrebu

1. Izvadite informativni materijal.
2. Uklonite zaštitne folije i osigurače za transport, npr. lepljive trake i karton.
3. Očistite uređaj prvi put.  
→ Stranica 16

## 4.5 Električno priključivanje uređaja

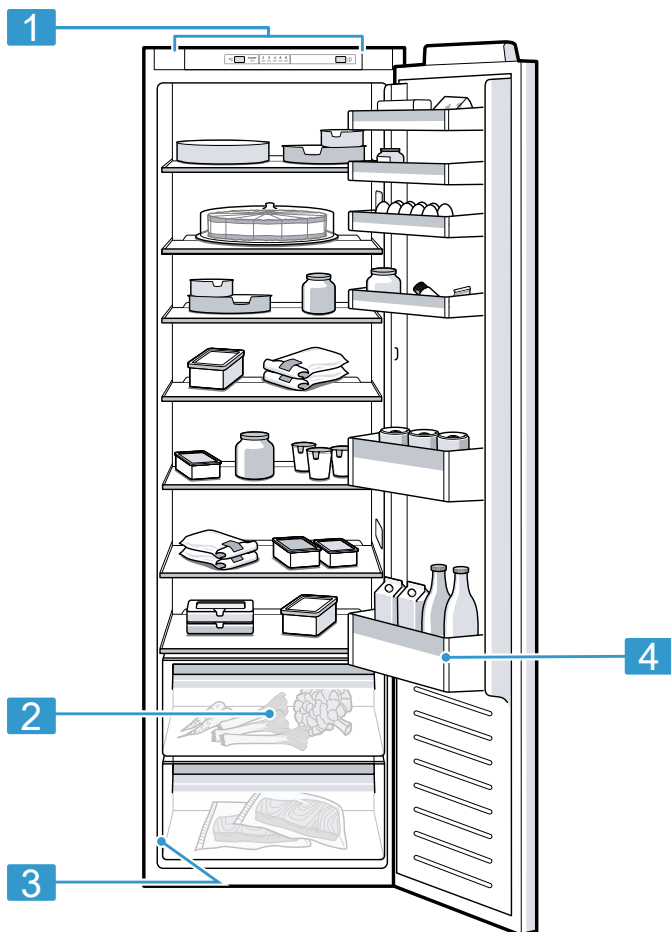
1. Mrežni utikač mrežnog priključnog voda uređaja utaknite u utičnicu u blizini uređaja.  
Podaci o priključivanju nalaze se na pločici sa oznakom tipa.  
→ "Uređaj", Sl. **1/3**, Stranica 13
2. Proverite da li mrežni utikač čvrsto naleže.  
✓ Uređaj je sada spreman za rad.

## 5 Upoznavanje sa uređajem

### 5.1 Uređaj

Ovde ćete naći pregled sastavnih delova uređaja.

**Napomena:** Zavisno od opremljenosti i veličine, moguća su odstupanja između vašeg uređaja i slika.



**1**

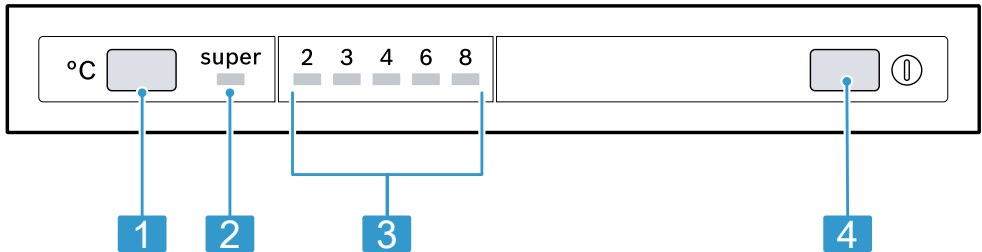
**1** Elementi za rukovanje

**2**

Posuda za voće i povrće  
→ Stranica 13

**3** Tipska pločica**4** Polica za vrata za velike površine**5.2 Elementi za rukovanje**

Preko komandnih elemenata možete da podesite sve funkcije uređaja i da dobijate informacije o radnom stanju.

**2**

- 1** °C podešava temperaturu pregrade za hlađenje.
- 2** super svetli kada je Super hlađenje uključen.
- 3** Prikazuje podešenu temperaturu pregrade za hlađenje u °C.
- 4** ⓐ uključuje ili isključuje uređaj.

**6 Oprema**

Ovde ćete dobiti pregled delova opreme vašeg uređaja i njihove upotrebe.

Oprema vašeg uređaja zavisi od modela.

**6.1 Polica za odlaganje**

Kako biste police za odlaganje menjali prema vašim potrebama, možete da izvadite policu i ponovo je postavite na drugom mestu.

→ "Vađenje police za odlaganje", Stranica 17

**6.2 Posuda za voće i povrće**

Sveže voće i povrće držite u posudi za voće i povrće.

U zavisnosti od količine i vrste uložnih namirnica, u posudi za voće i povrće se može pojaviti kondenzat. Kondenzat uklonite suvom krpom.

Kako bi se očuvali kvalitet i aroma, voće i povrće koje je osetljivo na niske temperature držite van uređaja na temperaturama od otprilike 8 °C do 12 °C.

---

Voće osetljivo na niske temperature	<ul style="list-style-type: none"><li>▪ Ananas</li><li>▪ Banana</li><li>▪ Mango</li><li>▪ Papaja</li><li>▪ Citrusno voće</li></ul>
Povrće osetljivo na niske temperature	<ul style="list-style-type: none"><li>▪ Patlidžan</li><li>▪ Krastavci</li><li>▪ Tikvice</li><li>▪ Paprika</li><li>▪ Paradajz</li><li>▪ Krompir</li></ul>

---

### 6.3 Polica za vrata

Kako biste policu za vrata menjali prema vašim potrebama, možete da izvadite policu za vrata i ponovo je postavite na drugom mestu.  
→ "Vađenje police za vrata", *Stranica 18*

### 6.4 Pribor

Koristite originalni pribor. On je specijalno prilagođen za vaš uređaj. Ovde ćete dobiti pregled pribora vašeg uređaja i njegovu upotrebu. Pribor za vaš uređaj zavisi od modela.

#### Pregrada za jaja

Jaja čuvajte na sigurnom u pregradi za jaja.

---

## 7 Osnovno rukovanje

### 7.1 Uključivanje uređaja

1. Pritisnite ①.  
✓ Uređaj počinje da hladi.
2. Podesite željenu temperaturu.  
→ *Stranica 14*

### 7.2 Napomene za rad

- Kada uključite uređaj, potrebno je i do nekoliko sati za postizanje podešene temperature. Namirnice nemojte skladištiti pre nego što se postigne željena temperatura.
- Kada zatvorite vrata, može nastati potpritisak. Vrata mogu samo teško ponovo da se otvore. Sačekajte momenat dok se potpritisak ne ujednači.

### 7.3 Isključivanje uređaja

- ▶ Pritisnite ①.
- ✓ Uređaj više ne hladi.

### 7.4 Podešavanje temperature

Nakon što ste uključili uređaj, možete podesiti temperaturu.

#### Podešavanje temperature pregrade za hlađenje

- ▶ Pritiskajte °C sve dok prikaz temperature ne prikaže željenu temperaturu.  
Preporučena temperatura u pregradi za hlađenje iznosi 4 °C.  
→ "Nalepnica OK", *Stranica 15*

---

## 8 Dodatne funkcije

Saznajte kojim dodatnim funkcijama koje se mogu podešavati raspoložive vaš uređaj.

### 8.1 Super hlađenje

Kod Super hlađenje, pregrada za hlađenje se hladi u što većoj mogućoj meri. Na taj način se brzo hlade namirnice i pića.  
Uključite Super hlađenje pre skladištenja velikih količina namirnica.

**Napomena:** Kada je uključena Super hlađenje, može doći do pojačane buke.

### Uključivanje Super hlađenje

- ▶ Pritiskajte °C sve dok super ne zasvetli.

**Napomena:** Uređaj se prebacuje na normalni režim rada nakon otpr. 15 sati.

### Isključivanje Super hlađenje

- ▶ Pritisnite °C.

## 9 Pregrada za hlađenje

U pregradi za hlađenje možete da držite meso, kobasice, ribu, mlečne proizvode, jaja, pripremljena jela i peciva.

Možete da podesite temperaturu u pregradi za hlađenje od 2 °C do 8 °C.

Preporučena temperatura u pregradi za hlađenje iznosi 4 °C.

→ "Nalepnica OK", *Stranica 15*

Čuvanjem u hladnom stanju kratko ili srednjoročno možete da čuvate i namirnice koje se brzo kvare. Što je temperatura niža, namirnice ostaju duže sveže.

### 9.1 Saveti za držanje namirnica u pregradi za hlađenje

Kada namirnice držite u pregradi za hlađenje, obratite pažnju na savete.

- Kako bi se svežina i kvalitet namirnica duže očuvali, u pregradi držite samo sveže i netaknute namirnice.
- Kod gotovih i punjenih proizvoda nemojte prekoračivati rok upotrebe proizvođača ili datum do kojeg oni trebaju da se potroše.

- Kako bi se aroma, boja i svežina očuvali ili kako bi se sprečio prenos mirisa i promena boje plastičnih delova, namirnice dobro zapakujte ili prekrijte.
- Topla jela i napitke prvo ostavite da se rashlade, pre nego što ih stavite u pregradu za hlađenje.

### 9.2 Hladne zone u pregradi za hlađenje

Cirkulacijom vazduha u pregradi za hlađenje nastaju različite hladne zone.

#### Najhladnija zona

Najhladnija zona je između bočno utisnute strelice i police za odlaganje koja se nalazi ispod nje.

**Savet:** U najhladnije zone odlažite osetljive namirnice, npr. ribu, kobasice i meso.

#### Najtoplija zona

Najtoplija zona je sasvim gore u vratima.

**Savet:** U najtoplijoj zoni čuvajte neosetljive namirnice, npr. tvrdi sir i maslac. Na taj način sir može da razvija svoju aromu, a maslac ostaje mek.

### 9.3 Nalepnica OK

Pomoću nalepnice OK možete da proverite da li je temperatura u pregradi za hlađenje dostigla preporučeni sigurni opseg za životne namirnice od +4 °C ili niže.

Nalepnica OK se ne nalazi kod svih modela.

Ako se na nalepnici ne pokaže OK onda temperaturu postepeno smanjite.

→ "Podešavanje temperature pregrade za hlađenje", *Stranica 14*



Nakon puštanja uređaja u rad može da prođe 12 časova dok se ne dostigne podešena temperatura.



Ispravno podešavanje

---

## 10 Odleživanje

Ako želite da odledite uređaj, obratite pažnju na informacije.

### 10.1 Odleživanje u pregradi za hlađenje

Tokom rada se na zadnjem zidu pregrade za hlađenje usled funkcionisanja formiraju kapljice kondenzata ili rosa. Zadnji zid u pregradi za hlađenje se automatski odleđuje.

Kondenzat preko provodnika za kondenzat se prenosi do odvodnog otvora do posude za isparivanje i ne mora se brisati.

Kako bi kondenzat mogao oteći i kako bi se sprečila pojava neprijatnih mirisa, obratite pažnju na sledeće informacije:

→ "Čišćenje provodnika za vodu nastalu otapanjem i odvodnog otvora", *Stranica 17.*

---

## 11 Čišćenje i održavanje

Da bi vaš uređaj dugo ostao funkcionalan, pažljivo ga čistite i održavajte. Čišćenje nepristupačnih mesta mora da izvodi servisna služba. Čišćenje putem servisne službe može da podrazumeva troškove.

### 11.1 Priprema uređaja za čišćenje

Saznajte kako da pripremite uređaj za čišćenje.

1. Isključite uređaj. → *Stranica 14*
2. Isključite uređaj iz strujne mreže.  
Izvcite mrežni utikač mrežnog priključnog voda ili isključite osigurač u kutiji sa osiguračima.
3. Izvadite sve namirnice i smestite ih na hladno mesto.  
Ako postoje, na namirnice stavite rashladne baterije.
4. Ako postoji slojinja, odledite je.
5. Iz uređaja izvadite sve delove opreme. → *Stranica 17*

### 11.2 Čišćenje uređaja

Očistite uređaj kao što je opisano, kako se usled neispravnog čišćenja ili neadekvatnih sredstava za čišćenje uređaj ne bi ošteto.

#### UPOZORENJE

##### Opasnost od strujnog udara!

Vlaga koja je prodrla unutra može da prouzrokuje strujni udar.

- ▶ Za čišćenje uređaja nemojte da koristite čistač na paru ili čistač pod visokim pritiskom.

Tečnost u osvetljenju može da bude opasna.

- ▶ Sapunica ne sme dospeti u osvetljenje.

#### PAŽNJA!

Neodgovarajuća sredstva za čišćenje mogu da oštete površine uređaja.

- ▶ Nemojte da upotrebljavate tvrde abrazivne jastučice ili sundere za ribanje.
- ▶ Nemojte da upotrebljavate jaka ili abrazivna sredstva za čišćenje.

- ▶ Nemojte da upotrebljavate jaka sredstva za čišćenje koja sadrže alkohol.

Ukoliko u odvodni otvor dospe tečnost, može doći do preliivanja iz posude za isparivanje.

- ▶ Sapunica ne sme dospeti u odvodni otvor.

Ukoliko delove opreme i pribor perete u mašini za sudove, oni mogu da se deformišu ili promene boju.

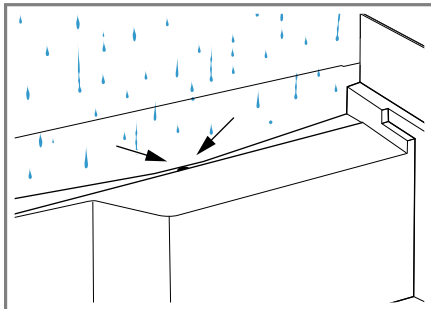
- ▶ Delove opreme i pribor nikada nemojte prati u mašini za sudove.

1. Pripremite uređaj za čišćenje.  
→ *Stranica 16*
2. Uređaj, delove opreme i zaptivke vrata čistite krpom za sudove, mlakom vodom i malo ph-neutralnog sredstva za pranje sudova.
3. Dodatno osušite temeljno mekom, suvom krpom.
4. Umetnite delove opreme.
5. Uređaj priključite na struju.
6. Uključite uređaj. → *Stranica 14*
7. Stavite namirnice unutra.

### 11.3 Čišćenje provodnika za vodu nastalu otapanjem i odvodnog otvora

Redovno čistite provodnik za vodu nastalu otapanjem i odvodni otvor, da bi otopljeni voda mogla da otiče.

- ▶ Pažljivo očistite provodnik za vodu nastalu otapanjem i odvodni otvor, npr. stapićem vate.

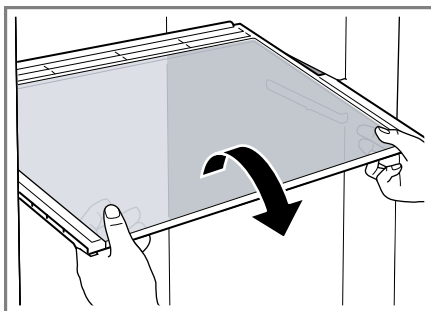


### 11.4 Vađenje delova opreme

Ako delove opreme želite temeljno da očistite, izvadite ih iz uređaja.

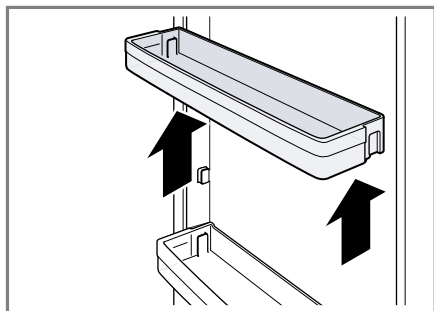
#### Vađenje police za odlaganje

- ▶ Izvucite policu i izvadite je.



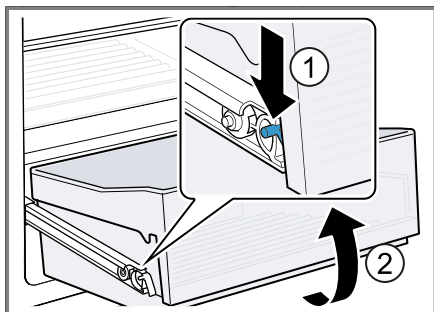
## Vađenje police za vrata

- ▶ Policu za vrata podignite i izvadite je.



## Vađenje posude za voće i povrće

1. Izvucite posudu za voće i povrće do graničnika.
2. Blokadu šine za izvlačenje pritisnite nadole ① i izvadite posudu za voće i povrće ②.



## 12 Otklanjanje smetnji

Manje smetnje na uređaju možete sami da otklonite. Pre nego što se obratite korisničkom servisu, pogledajte informacije za otklanjanje smetnji. Tako ćete izbeći nepotrebne troškove.

### UPOZORENJE

#### Opasnost od strujnog udara!

Nestručne popravke su opasne.

- ▶ Samo za to obučeno stručno osoblje sme da vrši popravke na uređaju.
- ▶ Za popravku uređaja se smeju koristiti samo originalni zamenski delovi.
- ▶ Da bi se sprečile opasnosti, zamenu oštećenog mrežnog priključnog voda uređaja mora da izvrši proizvođač, korisnička služba ili osoba sa sličnim kvalifikacijama.

Kvar	Uzrok i rešavanje problema
Uređaj ne funkcioniše. Ne svetli nijedan di- splej.	Mrežni utikač nije dobro priključen. ▶ Proverite da li je mrežni utikač mrežnog priključnog voda potpuno ugaran u utičnicu. Aktivirao se osigurač. ▶ Proverite osigurače.
	Došlo je do nestanka struje. 1. Proverite da li ima struje. 2. Ako postoji, rashladnu bateriju stavite na gornju po- licu za odlaganje.
Uređaj ne hladi, prika- zi i osvetljenje svetle.	Režim za izlaganje je uključen. ▶ Izvršite samotestiranje uređaja. → <i>Stranica 21</i> ✓ Nakon završetka samotestiranja uređaja, uređaj prelazi u normalan način rada.
LED osvetljenje ne funkcioniše. Nemojte uklanjati pre- krivku osvetljenja.	Mogući su različiti uzroci. ▶ Pozovite korisničku službu. → " <i>Korisnička služba</i> ", <i>Stranica 22</i>
Dno pregrade za hla- đenje je mokro.	Provodnik za vodu nastalu otapanjem i odvodni otvor su zapušeni. ▶ Očistite provodnik za vodu nastalu otapanjem i od- vodni otvor. → <i>Stranica 17</i>

<b>Kvar</b>	<b>Uzrok i rešavanje problema</b>
Temperatura u velikoj meri odstupa od po-dešavanja.	<p>Mogući su različiti uzroci.</p> <ol style="list-style-type: none"> <li>1. Isključite uređaj. → <i>Stranica 14</i></li> <li>2. Ponovo uključite uređaj nakon otpr. 5 minuta. → <i>Stranica 14</i> <ul style="list-style-type: none"> <li>– Ako je temperatura previsoka, temperaturu proverite ponovo nakon par sati.</li> <li>– Ako je temperatura preniska, temperaturu ponovo proverite sledećeg dana.</li> </ul> </li> </ol>
<b>Kvar</b>	<b>Uzrok i rešavanje problema</b>
Uređaj zuji.	<p>Nema greške. Motor radi, npr. rashladni agregat, ventilator.</p> <p>Nije potrebna nikakva radnja.</p>
Uređaj grgori, zuji ili grglja.	<p>Nema greške. Rashladno sredstvo teče kroz cevi.</p> <p>Nije potrebna nikakva radnja.</p>
Uređaj klikće.	<p>Nema greške. Prekidač ili magnetni ventili se uključuju ili isključuju.</p> <p>Nije potrebna nikakva radnja.</p>
Uređaj pravi buku.	<p>Delovi opreme se klimaju ili su zaglavljani.</p> <ul style="list-style-type: none"> <li>▶ Proverite delove opreme koji se mogu izvlačiti i eventualno ih iznova umetnite.</li> </ul> <p>Flaše ili posude se dodiruju.</p> <ul style="list-style-type: none"> <li>▶ Napravite razmak između flaša ili posuda.</li> </ul>
<b>Kvar</b>	<b>Uzrok i rešavanje problema</b>
Uređaj ima neprijatan miris.	<p>Mogući su različiti uzroci.</p> <ol style="list-style-type: none"> <li>1. Pripremite uređaj za čišćenje. → <i>Stranica 16</i></li> <li>2. Očistite uređaj. → <i>Stranica 16</i></li> <li>3. Očistite ambalažu svih namirnica.</li> <li>4. Radi sprečavanja neprijatnih mirisa, namirnice sa jakim mirisima upakujte hermetički.</li> <li>5. Posle 24 časa proverite da li je ponovo došlo do širenja neprijatnog mirisa.</li> </ol>

## 12.1 Izvođenje samotestiranja uređaja

1. Isključite uređaj. → *Stranica 14*
  2. Uređaj ponovo uključite nakon otpr. 5 minuta. → *Stranica 14*
  3. U roku od 10 sekundi po uključivanju, držite °C pritisnutim 3 do 5 sekundi, sve dok na prikazu temperature ne zasvetli 2 °C.
- ✓ Samotestiranje uređaja se pokreće kada prikazi temperature zasvetle jedan za drugim.
  - ✓ Ako nakon završetka samotestiranja uređaja prikaz temperature pokazuje podešenu temperaturu, uređaj je u redu. Uređaj prelazi na normalan način rada.
  - ✓ Ako nakon završetka samotestiranja uređaja na 10 sekundi treperi **super**, obavestite korisnički servis.

---

## 13 Skladištenje i odlaganje u otpad

Ovde možete da saznate kako da pripremite svoj uređaj za skladištenje. Pored toga, možete saznati kako odložiti stare uređaje u otpad.

### 13.1 Stavljanje uređaja van pogona

1. Isključite uređaj. → *Stranica 14*
2. Isključite uređaj iz strujne mreže.  
Izvucite mrežni utikač mrežnog priključnog voda ili isključite osigurač u kutiji sa osiguračima.
3. Odledite uređaj. → *Stranica 16*
4. Očistite uređaj. → *Stranica 16*
5. Kako bi bila obezbeđena ventilacija unutrašnjosti, ostavite uređaj otvoren.

## 13.2 Odlaganje starih uređaja u otpad

Ekološki prihvatljivim odlaganjem u otpad mogu da se recikliraju dragocene sirovine.

### UPOZORENJE

#### Opasnost od ugrožavanja zdravlja!

Deca se tako ne mogu zatvoriti u uređaju i dospeti u životnu opasnost.

- ▶ Da bi se deci otežalo penjanje i ulazak, iz uređaja nemojte da vadite police za odlaganje i posude.
- ▶ Decu držite na dovoljnoj udaljenosti od dotrajalog uređaja.

### UPOZORENJE

#### Opasnost od požara!

Ukoliko su cevi oštećene, mogu da isure zapaljivo rashladno sredstvo i štetni gasovi i da se zapale.

- ▶ Ne oštećujte cevi cirkulacionog kruga rashladnog sredstva niti izolaciju.
1. Izvucite mrežni utikač mrežnog priključnog voda.
  2. Presecite mrežni priključni vod.
  3. Uređaj odložite u otpad na ekološki prihvatljiv način.



Ovaj je aparat označen u skladu sa evropskom smernicom 2012/19/EU o otpadnim električnim i elektronskim aparatima (waste electrical and electronic equipment - WEEE).

Smernica određuje okvir za povratak i reciklažu otpadnih aparata koji važi u celoj Evropskoj Uniji.

---

## 14 Korisnička služba

Ako imate neka pitanja, ne možete sami da otklonite smetnju ili uređaj mora da se popravi, obratite se našoj korisničkoj službi.

Mnoge od problema možete sami da otklonite uz pomoć informacija za otklanjanje smetnji u ovom uputstvu ili na našoj veb-stranici. Ukoliko to nije slučaj, obratite se našem korisničkom servisu.

Garantujemo da će u slučaju garancije ili nakon isteka garancije proizvođača, vaš uređaj popraviti obučeni tehničar korisničkog servisa sa originalnim rezervnim delovima.

Detaljnije informacije o trajanju i uslovima garancije u svojoj zemlji možete da dobijete od našeg korisničkog servisa, trgovca kod kojeg ste kupili uređaj ili na našoj veb-stranici.

Kada se obraćate korisničkom servisu, navedite broj proizvoda (E-Nr.) i fabrički broj (FD) svog uređaja.

Podatke za kontakt korisničke službe naći ćete u priloženom spisku korisničkih službi ili na našoj veb-stranici.

### 14.1 Broj proizvoda (E-Nr.) i proizvodni broj (FD)

Broj proizvoda (E-Nr.) i proizvodni broj (FD-Nr.) možete da pronađete na tipskoj pločici uređaja.

→ "Uređaj", Sl. 1/3, Stranica 13

Da biste brzo mogli da pronađete podatke o uređaju i telefonski broj korisničke službe, podatke možete i da zabeležite.

---

## 15 Tehnički podaci

Rashladno sredstvo, korisna zapremina i ostali tehnički podaci nalaze se na tipskoj pločici.

→ "Uređaj", Sl. 1/3, Stranica 13



A series of horizontal lines for writing, starting from the top of the page and extending down to the bottom. The lines are evenly spaced and cover the majority of the page width.





## Thank you for buying a Bosch Home Appliance!

Register your new device on MyBosch now and profit directly from:

- **Expert tips & tricks for your appliance**
- **Warranty extension options**
- **Discounts for accessories & spare-parts**
- **Digital manual and all appliance data at hand**
- **Easy access to Bosch Home Appliances Service**

Free and easy registration – also on mobile phones:

**[www.bosch-home.com/welcome](http://www.bosch-home.com/welcome)**

**BOSCH**  
HOME APPLIANCES  
**SERVICE**

## Looking for help? You'll find it here.

Expert advice for your Bosch home appliances, help with problems or a repair from Bosch experts.

Find out everything about the many ways Bosch can support you:

**[www.bosch-home.com/service](http://www.bosch-home.com/service)**

Contact data of all countries are listed in the attached service directory.

**Robert Bosch Hausgeräte GmbH**

Carl-Wery-Straße 34

81739 München

GERMANY

[www.bosch-home.com](http://www.bosch-home.com)



**9001587879** (000922)

sr

Ovaj dokument je originalno proizveden i objavljen od strane proizvođača, brenda Bosch, i preuzet je sa njihove zvanične stranice. S obzirom na ovu činjenicu, Tehnoteka ističe da ne preuzima odgovornost za tačnost, celovitost ili pouzdanost informacija, podataka, mišljenja, saveta ili izjava sadržanih u ovom dokumentu.

Napominjemo da Tehnoteka nema ovlašćenje da izvrši bilo kakve izmene ili dopune na ovom dokumentu, stoga nismo odgovorni za eventualne greške, propuste ili netačnosti koje se mogu naći unutar njega. Tehnoteka ne odgovara za štetu nanесenu korisnicima pri upotrebi netačnih podataka. Ukoliko imate dodatna pitanja o proizvodu, ljubazno vas molimo da kontaktirate direktno proizvođača kako biste dobili sve detaljne informacije.

Za najnovije informacije o ceni, dostupnim akcijama i tehničkim karakteristikama proizvoda koji se pominje u ovom dokumentu, molimo posetite našu stranicu klikom na sledeći link:

<https://tehnoteka.rs/p/bosch-ugradni-frizider-kir81vsf0-akcija-cena/>