

Uputstvo za upotrebu

BOSCH ugradna rerna HSG636BB1



BOSCH



Tehnoteka je online destinacija za upoređivanje cena i karakteristika bele tehnike, potrošačke elektronike i IT uređaja kod trgovinskih lanaca i internet prodavnica u Srbiji. Naša stranica vam omogućava da istražite najnovije informacije, detaljne karakteristike i konkurentne cene proizvoda.

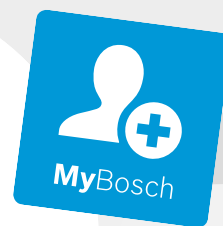
Posetite nas i uživajte u ekskluzivnom iskustvu pametne kupovine klikom na link:

<https://tehnoteka.rs/p/bosch-ugradna-rerna-hsg636bb1-akcija-cena/>



BOSCH

Register your
new device on
MyBosch now and
get free benefits:
**[bosch-home.com/
welcome](https://bosch-home.com/welcome)**



Ugradna rerna

HSG636B.1

[sr] Uputstvo za upotrebu i uputstva za montažu

Sadržaj

UPUTSTVO ZA UPOTREBU

1	Bezbednost.....	2
2	Izbegavanje materijalnih šteta.....	4
3	Zaštita životne sredine i štednja	5
4	Upoznavanje sa uređajem	6
5	Režimi rada.....	8
6	Pribor	10
7	Pre prve upotrebe	11
8	Osnovno rukovanje.....	13
9	Brzo zagrevanje	14
10	Vremenske funkcije	14
11	Para	15
12	Asistent.....	18
13	Zaštita za decu	19
14	Šabat podešavanje.....	19
15	Osnovna podešavanja	20
16	Čišćenje i održavanje.....	21
17	Podrška čišćenju	23
18	Uklanjanje kamenca.....	23
19	Sušenje	24
20	Postolja.....	24
21	Vrata uređaja	25
22	Otklanjanje smetnji	28
23	Odlaganje u otpad.....	31
24	Korisnička služba.....	31
25	Zagarantovan uspeh	31
26	UPUTSTVO ZA MONTAŽU	40
26.1	Opšte napomene za montažu.....	40

1 Bezbednost

Pridržavajte se sledećih sigurnosnih napomena.

1.1 Opšte napomene

- Pažljivo pročitajte ovo uputstvo.

- Uputstva i informacije o proizvodu sačuvajte za kasniju upotrebu ili za narednog vlasnika.
- Ukoliko postoji oštećenje nastalo tokom transporta, nemojte da priključujete uređaj.

1.2 Namenska upotreba

Ovaj uređaj je namenjen samo za ugradnju. Obratite pažnju na posebno uputstvo za montažu.

Priključivanje uređaja bez utikača sme da vrši samo ovlašćeno stručno osoblje. Ukoliko dođe do oštećenja usled pogrešnog priključivanja, gubite pravo na garanciju.

Ovaj uređaj upotrebljavajte samo:

- za pripremu jela i pića.
- u privatnom domaćinstvu i u zatvorenim prostorima kućnog okruženja.
- na nadmorskim visinama do 2000 m.

1.3 Ograničenje kruga korisnika

Deca od 8 godina i starija, kao i osobe sa umanjenim psihičkim, čulnim ili mentalnim sposobnostima, ili osobe bez iskustva i/ili znanja, ovaj uređaj mogu da koriste samo pod nadzorom osobe koja je odgovorna za njihovu bezbednost ili ako su obučene za bezbedno korišćenje uređaja i razumeju kakve opasnosti pri tome postoje.

Deca se ne smeju igrati uređajem.

Čišćenje i korisničko održavanje ne smeju da obavljaju deca, osim ako su starija od 15 godina i to rade pod nadzorom.

Decu mlađu od 8 godina udaljite od uređaja i od priključnog kabla.

1.4 Bezbedna upotreba

Pribor uvek pravilno ugurajte u pećnicu.

→ "Pribor", Stranica 10

UPOZORENJE – Opasnost od požara!

Zapaljivi predmeti koji se nalaze u pećnici se mogu zapaliti.

- ▶ Zapaljive predmete nikada ne držite u pećnici.
- ▶ Ukoliko iz uređaja izlazi dim, isključite uređaj ili izvucite osigurač i držite vrata zatvorena da bi se ugušio eventualni plamen. Slobodni ostaci jela, masnoća i sokovi od pečenja mogu da se zapale.
- ▶ Pre upotrebe uklonite krupnu prljavštinu iz pećnice, sa grejnih elemenata i pribora.

Prilikom otvaranja vrata uređaja se stvara pro-maja. Papir za pečenje može da dodirne grej-ne elemente i da se zapali.

- ▶ Prilikom prethodnog zagrevanja i tokom pri-preme, nemojte nikada na pribor stavljati papir za pečenje koji nije pričvršćen.
- ▶ Papir za pečenje uvek isecite na odgovara-juću veličinu i pričvrstite ga posudom ili ka-lupom.

⚠ UPOZORENJE – Opasnost od opekotina!

Uređaj i delovi koje možete da dodirnete se tokom rada zagrevaju.

- ▶ Budite pažljivi i ne dodirujte grejne elemen-te.
- ▶ Udaljite malu decu mlađu od 8 godina. Pribor ili posuđe postaju jako vrući.
- ▶ Uvek koristite kuhinjske krpe kada iz pećni-ce uzimate vrući pribor ili posude. Alkoholna isparenja mogu da se zapale u vre-loj pećnici.
- ▶ Koristite samo male količine visokoprocent-nih alkoholnih pića u jelu.
- ▶ Pažljivo otvarajte vrata uređaja.

⚠ UPOZORENJE – Opasnost od opekotina!

Pristupačni delovi tokom režima rada postaju vrelji.

- ▶ Nikada nemojte da dodirujete vrela delove.
- ▶ Udaljite decu.

Prilikom otvaranja vrata uređaja može da iza-đe vrela para. U zavisnosti od temperature, para nije vidljiva.

- ▶ Pažljivo otvorite vrata uređaja.
- ▶ Udaljite decu.

Od vode u vreloj pećnici može nastati vrela vodena para.

- ▶ Nikada ne sipajte vodu u vruću pećnicu.

⚠ UPOZORENJE – Opasnost od povrede!

Ogrebano staklo na vratima uređaja može da pukne.

- ▶ Za vrata uređaja nemojte koristiti abrazivna sredstva za čišćenje ili oštre metalne stru-gače za čišćenje staklenih površina, jer bi-ste tako mogli oštetiti površinu.

Uređaj i delovi uređaja koje možete da dodir-nete mogu da imaju oštre ivice.

- ▶ Budite oprezni prilikom rukovanja i čišće-nja.
- ▶ Ukoliko je moguće, nosite zaštitne rukavi-ce.

Šarke vrata uređaja se prilikom otvaranja i za-tvaranja vrata pomeraju, zbog čega se može-te prignječiti.

- ▶ Ne hvatajte za predeo šarki. Komponente unutar vrata uređaja mogu da imaju oštre ivice.
- ▶ Nosite zaštitne rukavice.

⚠ UPOZORENJE – Opasnost od strujnog udara!

Nestručne popravke su opasne.

- ▶ Samo za to obučeno stručno osoblje sme da vrši popravke na uređaju.
- ▶ Za popravku uređaja se smeju koristiti sa-mo originalni zamenski delovi.
- ▶ Ako se mrežni priključni vod ovog uređaja ošteti, zamenu mora da izvrši obučeno stručno osoblje.

Oštećena izolacija mrežnog priključnog voda predstavlja izvor opasnosti.

- ▶ Mrežni priključni vod nikad se ne sme do-voditi u kontakt sa vrućim delovima uređaja ili izvorima toplote.
- ▶ Mrežni priključni vod nikada se ne sme do-voditi u kontakt sa oštrim vrhovima ili ivica-ma.
- ▶ Mrežni priključni vod nikad se ne sme pre-savijati, prignječiti ili modifikovati.

Vlaga koja je prodrila unutra može da prouzro-kuje strujni udar.

- ▶ Za čišćenje uređaja nemojte da koristite či-štač na paru ili čistač pod visokim priti-skom.

Oštećeni uređaj ili oštećeni mrežni priključni vod predstavlja izvor opasnosti.

- ▶ Nikad nemojte upotrebljavati oštećeni ure-đaj.
- ▶ Nikada nemojte povlačiti mrežni priključni vod da biste razdvojili uređaj sa strujne mreže. Uvek povlačite mrežni utikač mre-žnog priključnog voda.
- ▶ Ukoliko je uređaj ili mrežni priključni vod oštećen, odmah izvucite mrežni utikač mre-žnog priključnog voda ili isključite osigurač u kutiji sa osiguračima.
- ▶ Pozovite korisnički servis. → *Stranica 31*

⚠ UPOZORENJE – Opasnost: magnetizam!

U komandnom polju ili komandnim elementi-ma su postavljeni permanentni magneti. Oni

mogu da utiču na elektronske implantante, npr. pejsmejkere ili insulinske pumpe.

- ▶ Osoba koja nosi elektronske implantate mora da bude na odstojanju od najmanje 10 cm od komandnog polja.

⚠ UPOZORENJE – Opasnost od gušenja!

Deca mogu ambalažni materijal da navuku sebi preko glave ili da se njime umotaju, pa da se tako uguše.

- ▶ Ambalažni materijal držite van domašaja dece.
- ▶ Deci nipošto nemojte dozvoliti da se igraju sa ambalažnim materijalom.

Deca bi mogla da udahnu i usisaju odn. progutaju sitne delove i da se na taj način uguše.

- ▶ Držite sitne delove van domašaja dece.
- ▶ Deci nipošto nemojte dozvoliti da se igraju sa sitnim delovima.

1.5 Para

Pridržavajte se ovih napomena kada koristite funkciju pare.

⚠ UPOZORENJE – Opasnost od opekotina!

Voda u rezervoaru za vodu može u daljem radu uređaja jako da se ugreje.

- ▶ Rezervoar za vodu isprazniti parom nakon svakog režima rada uređaja.

Vrela para nastaje u pećnici.

- ▶ Za vreme režima rada uređaja sa parom, nemojte dirati pećnicu.

Prilikom izvlačenja pribora može da pljusne vrela tečnost.

- ▶ Vreli pribor pažljivo izvlačite samo pomoću kuhinjskih rukavica.

⚠ UPOZORENJE – Opasnost od požara!

Para zapaljivih tečnosti može da se zapali u pećnici zbog vrelih površina (praskanje). Vrata uređaja mogu da izlete. Može se desiti da izađu vrela para i plamen.

- ▶ U rezervoar za vodu nemojte da sipate zapaljive tečnosti (npr. pića koja sadrže alkohol).
- ▶ U rezervoar za vodu sipajte isključivo vodu ili rastvor protiv kamenca koji smo preporučili.

2 Izbegavanje materijalnih šteta

2.1 Uopšteno

PAŽNJA!

Predmeti na podu pećnice na temperaturama većim od 50 °C izazivaju akumulaciju toplote. Vremena za pečenje i prženje nisu više tačna i oštećuje se emajl.

- ▶ Na dno pećnice nemojte spuštati pribor, papir za pečenje ili foliju bilo koje vrste.
- ▶ Stavljate posuđe na dno pećnice, samo ako je temperatura podešena na manje od 50 °C.

Ako ima vode u vreloj pećnici, nastaje vodena para.

Promena temperature može da dovede do oštećenja.

- ▶ Nikada ne sipajte vodu u vruću pećnicu.
- ▶ Nikada ne stavljajte posuđe sa vodom na dno pećnice.

Vlaga tokom dužeg vremenskog perioda u pećnici izaziva koroziju.

- ▶ Posle korišćenja pećnicu ostavite da se osuši.
- ▶ Vlažne namirnice ne smeju da se drže duže vreme u zatvorenoj pećnici.
- ▶ U pećnici nemojte da skladištite jela.

Hlađenje sa otvorenim vratima uređaja vremenom oštećuje prednje delove nameštaja u blizini.

- ▶ Nakon režima rada sa visokim temperaturama, pećnicu ostavite da se hladi samo dok je zatvorena.
- ▶ Nemojte ničim zaglavljavati vrata od uređaja.

- ▶ Pećnicu ostavite da se hladi dok je otvorena, samo kada je korišćen režim pripreme sa puno tečnosti. Voćni sok, koji kaplje iz pleha za pečenje ostavlja za sobom mrlje, koje nećete više moći da uklonite.

- ▶ Pleh za pečenje, kada je voćni kolač veoma sočan, nemojte preobilno da napunite.
- ▶ Po mogućstvu koristite dublji univerzalni tiganj.

Sredstvo za čišćenje rerne dok je pećnica topla oštećuje emajl.

- ▶ Nikada ne upotrebljavajte sredstvo za čišćenje rerne dok je pećnica topla.
- ▶ Pre sledećeg zagrevanja, potpuno uklonite ostatke iz pećnice i vrata uređaja.

Ako je zaptivka jako zaprljana, vrata uređaja se prilikom rada više ne zatvaraju pravilno. Mogu da se oštete granični prednji delovi nameštaja.

- ▶ Uvek održavajte čistoću zaptivke.
- ▶ Nikad ne puštajte u rad uređaj sa oštećenom zaptivkom ili bez zaptivke.

Ako vrata uređaja koristite kao sedište ili površinu za odlaganje, ona mogu da se oštete.

- ▶ Na vrata uređaja nemojte ništa stavljati, nemojte sedeti na njima i nemojte ništa kačiti o njih.
- ▶ Nemojte stavljati sudove ili pribor na vrata uređaja.

U zavisnosti od tipa uređaja, pribor može da izgrebe staklo na vratima prilikom zatvaranja vrata na uređaju.

- ▶ Pribor uvek gurnite do kraja u pećnicu.

2.2 Para

Pridržavajte se ovih napomena kada koristite funkciju pare.

PAŽNJA!

Silikonski kalupi za pečenje nisu namenjeni za kombinovani režim rada sa parom.

- ▶ Posuđe mora da bude otporno na vrelinu i paru. Posuđe koje je na nekim mestima zardalo može da izazove koroziju u pećnici. Već najmanje fleke mogu da dovedu do korozije.
- ▶ Nemojte da upotrebljavate posuđe koje je na nekim mestima zardalo.

Tečnost koja kaplje prlja dno pećnice.

- ▶ U slučaju pečenja na pari u rupičastom dispenceru ispod u rernu uvek ugurajte pleh za pečenje, univerzalni tiganj ili dispencer bez rupa. U toj posudi se sakuplja tečnost koja kaplje.

Vrela voda u rezervoaru može da ošteti sistem za paru.

- ▶ Sipajte isključivo hladnu vodu u rezervoar.

Voda na dnu pećnice tokom rada uređaja na temperaturi preko 120 °C izaziva oštećenja emajla.

- ▶ Nemojte započinjati režim rada, ako na dnu pećnice ima vode.
- ▶ Obrišite vodu sa dna pećnice pre rada.

Ako rastvor protiv kamenca dospe na komandno polje ili neke druge osetljive površine, one će se oštetiti.

- ▶ Odmah vodom uklonite rastvor za uklanjanje kamenca.

Pranje rezervoara za vodu u mašini za pranje posuđa izaziva oštećenja.

- ▶ Nemojte prati rezervoar za vodu u mašini za pranje posuđa.
- ▶ Rezervoar za vodu čistite mekom krpom i običnim deterdžentom.

3 Zaštita životne sredine i štednja

3.1 Odlaganje ambalaže u otpad

Ambalažni materijal je ekološki i može se iznova koristiti.

- ▶ Pojedinačne sastavne delove odložite u otpad odvojene po vrstama.

3.2 Štednja energije

Ako se pridržavate ovih napomena, vaš uređaj će trošiti manje struje.

Uređaj prethodno zagrevajte samo ako je to propisano receptom ili preporukama za podešavanje.

- Ukoliko uređaj ne zagrevate prethodno, uštedecete do 20% energije.

Upotrebljavajte tamne, crno lakirane ili emajlirane kalupe.

- Takvi kalupi naročito dobro preuzimaju toplotu.

Tokom rada, vrata uređaja otvarajte što je moguće ređe.

- Temperatura u pećnici se održava i uređaj ne mora naknadno da se zagreva.

Pripremajte više jela direktno jedno za drugim ili paralelno.

- Pećnica je zagrejana nakon prvog pečenja. Na taj način se skraćuje vreme pečenja za sledeći kolač.

Kod dužih vremena pripreme, uređaj isključite 10 minuta pre završetka vremena pripreme.

- Preostala toplota je dovoljna za završavanje pripreme jela.

Izvadite pribor koji se ne koristi iz pećnice.

- Suvišni delovi pribora ne moraju da se zagrevaju.

Duboko smrznute namirnice odledite pre pripreme.

- Štedi se energija za odleđivanje.

Napomena:

Uređaju je potrebno:

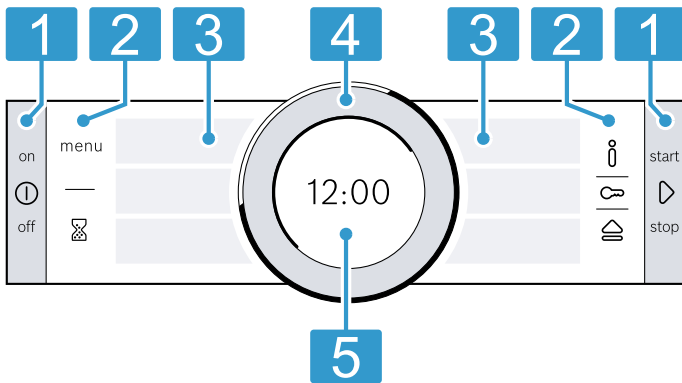
- u režimu sa uključenim displejom maks. 1 W
- u režimu sa isključenim displejom maks. 0,5 W

4 Upoznavanje sa uređajem

4.1 Komandno polje

Preko komandnog polja možete da podesite sve funkcije uređaja i da dobijate informacije o radnom stanju.

Napomena: U zavisnosti od tipa uređaja neki detalji na slici mogu da se razlikuju, na primer boja ili oblik.



1 Tasteri

Tasteri levo i desno na komandnom polju imaju potisnu tačku. Za aktiviranje tastera, pritisnite taster. Kod uređaja bez prednje strane od prohroma, tasteri su takođe polja osetljiva na dodir.

2 Polja osetljiva na dodir

Polja osetljiva na dodir su u stvari površine koje su osetljive na dodir. Za odabir funkcije, blago pritisnite odgovarajuće polje.

3 Displej osetljiv na dodir

Na displejima osvetljivim na dodir videćete trenutne mogućnosti izbora. Za odabir funkcije, pritisnite direktno odgovarajuće polje sa tekstom. U zavisnosti od izbora, polja teksta se menjaju.

4 Prsten sa komandama

Prsten sa komandama možete neograničeno da obrćete nalevo ili nadesno. Blago pritisnite prsten sa komandama i pomerite ga u željenom smeru.

5 Displej

Na displeju se prikazuje aktuelna podešena vrednost ili tekst napomena.

4.2 Tasteri

Pomoću tastera levo i desno na komandnom polju uključujete i isključujete uređaj ili režim rada.

Taster	Funkcija	Primena
Ⓛ	on/off	Uključite ili isključite uređaj.
▶	start/stop	Kratko pritisnite: Startovanje ili završavanje rada. Držite pritisnuto otprilike 3 sekunde: Prekid rada.

4.3 Polja osetljiva na dodir

Preko polja osetljivih na dodir možete direktno da izaberete različite funkcije. Polje osetljivo na dodir za aktuelnu funkciju svetli crveno.

Polje osetljivo na dodir	Funkcija	Primena
menu	Meni	Otvorite meni za režime rada. → "Režimi rada", Stranica 8
⌚	Alarmni sat	Izaberite alarmni sat.
i	Informacija	Prikaz dodatnih informacija o funkciji ili podešavanju.
🔒	Zaštita za decu	Držite pritisnuto otprilike 4 sekunde: Aktiviranje ili deaktiviranje zaštite za decu.
🏠	Otvaranje upravljačke ploče	Otvorite upravljačku ploču radi vađenja rezervoara za vodu.

4.4 Displej osetljiv na dodir

Displeji osetljivi na dodir su istovremeno prikazi i komandni elementi.

Displeji osetljivi na dodir su podeljeni na više polja sa tekstom. Polja sa tekstom prikazuju aktuelne mogućnosti izbora i već izvršena podešavanja. Za odabir funkcije, pritisnite odgovarajuće polje sa tekstom.

Izabrana funkcija je prikazana bočno na polju sa tekstom sa crvenom vertikalnom trakom. Odgovarajuća vrednost je istaknuta belom bojom na displeju

→ *Stranica 7.*

Kod koje funkcije možete da izlistavate unazad, označeno je malom crvenom strelicom bočno na polju sa tekstom.

4.5 Prsten sa komandama

Pomoću prstena sa komandama menjate podešene vrednosti koje se prikazuju na displeju i listate na displeju osetljivom na dodir.

Kada dostignete minimalnu ili maksimalnu vrednost, ta vrednost ostaje na displeju. Okretanjem prstena sa komandama po potrebi vratite vrednost.

4.6 Displej

Displej prikazuje aktuelne podešene vrednosti na različitim nivoima.

Istaknuta vrednost	Istaknuta vrednost je bele boje. Vrednost možete direktno da promenite pomoću prstena sa komandama. Nakon starta režima, istaknuta je temperatura ili stepen.
Vrednost u pozadini	Vrednosti u pozadini su prikazani sivom bojom. Da biste pomoću prstena sa komandama promenili vrednost, prvo izaberite željenu funkciju.
Povećanje	Ukoliko pomoću prstena sa komandama menjate vrednost, povećano se prikazuje samo ta vrednost.

Linija prstena

Spolja na displeju se nalazi linija prstena.

- **Prikaz položaja**
Ako promenite neku vrednost, linija prstena pokazuje gde se nalazite u listi za izbor. U zavisnosti od opsega podešavanja i dužine liste za izbor, linija prstena je celovita ili je razdeljena na segmente.
- **Prikaz napredovanja**
Za vreme rada, linija prstena pokazuje napredovanje i puni se u sekundama crvenom bojom. Kod odbrojavanja trajanja, svake sekunde nestaje po jedan segment linije prstena.

Prikaz temperature

Linija zagrevanja i prikaz preostale temperature prikazuju temperaturu u pećnici.

Zbog termičke inertnosti, prikazana temperatura može malo da se razlikuje od stvarne temperature u pećnici.

- **Linija zagrevanja**
Nakon starta režima, bela linija ispod temperature se puni crvenom bojom, što se pećnica više zagreva. Ako prethodno zagrevate, optimalno vreme kada je lo treba da se stavi u rernu je čim se linija skroz ispunji crvenom bojom. Kod stepena podešavanja, npr. stepena roštilja, linija zagrevanja je odmah ispunjena crvenom bojom.
- **Prikaz preostale toplote**
Kada je uređaj isključen, linija prstena prikazuje preostalu toplotu u pećnici. Što je manja preostala toplota, to je linija prstena tamnija i u nekom trenutku potpuno nestaje.

4.7 Pećnica

Funkcije pećnice olakšavaju rad uređaja.

Postolja

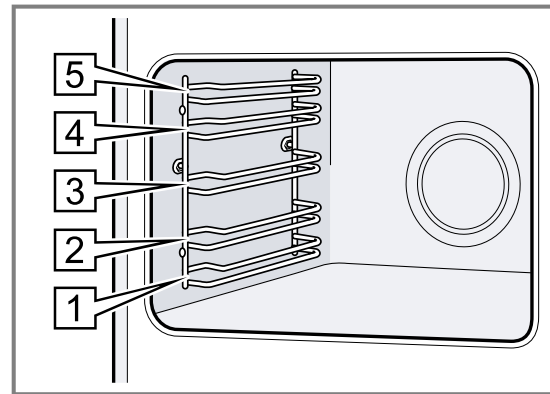
Na postolja u pećnici možete da ugurate pribor na različitim visinama.

→ *"Pribor", Stranica 10*

Uređaj ima 5 visina za ubacivanje. Visine za ubacivanje se broje odozdo nagore.

Postolja možete da otkaçite npr. za čišćenje.

→ *"Postolja", Stranica 24*



Samočisteće površine

Zadnji zid u pećnici je samočisteći. Samočisteće površine su obložene poroznom, matiranom keramikom i imaju grubu površinu. Kada uređaj radi, na samočistećim površinama se sakuplja iskapala mast od pečenja ili grilovanja i rastvara se.

Ukoliko se samočisteće površine tokom rada više ne čiste dovoljno, ciljano zagrejte pećnicu.

→ *"Čišćenje samočistećih površina u pećnici", Stranica 22*

Osvetljenje

Jedna ili nekoliko lampi u rerni osvetljavaju pećnicu.

Kada otvorite vrata uređaja, uključuje se osvetljenje pećnice. Ako vrata uređaja ostanu otvorena duže od 15 minuta, osvetljenje se ponovo isključuje.

Kada otpočne rad, osvetljenje se u većini režima rada uključuje. Kada se rad završi, osvetljenje se isključuje.

Ventilator za hlađenje

Ventilator za hlađenje se u zavisnosti od temperature uređaja uključuje i isključuje. Topli vazduh se izbacuje preko vrata.

PAŽNJA!

Nemojte pokrivati ventilacione otvore na vratima uređaja. Uređaj se pregreva.

► Ventilacioni otvori moraju biti slobodni.

Kako bi se nakon rada uređaj brže ohladio, ventilator za hlađenje radi još neko vreme.

Vrata uređaja

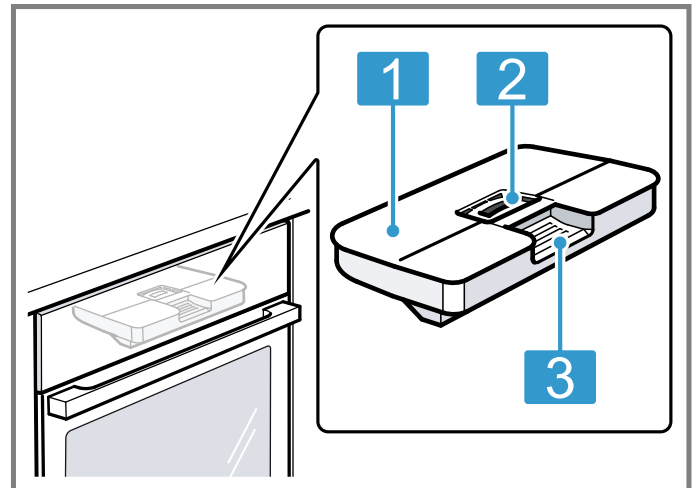
Ako u toku rada otvorite vrata uređaja, rad se zaustavlja. Kada zatvorite vrata uređaja, režim rada se automatski nastavlja.

Rezervoar za vodu

Rezervoar za vodu je potreban za vrste grejanja sa parom.

Rezervoar za vodu se nalazi iza maske sa komandama.

→ "Punjenje rezervoara za vodu", Stranica 15



- | | |
|---|--------------------------------|
| 1 | Poklopac rezervoara |
| 2 | Otvor za punjenje i pražnjenje |
| 3 | Drška za vađenje i ubacivanje |

5 Režimi rada

Ovde možete pogledati pregled režima rada i glavnih funkcija uređaja.

Da biste otvorili meni, pritisnite menu.

Režim rada	Upotreba
Vrste grejanja	Precizno optimizovane vrste grejanja za optimalnu pripremu jela. → "Vrste grejanja", Stranica 8
Asistent	Koristite programirana, preporučena podešavanja za različita jela. → "Asistent", Stranica 18

Režim rada	Upotreba
Para	Pripremajte jela na blag način pomoću vrste grejanja sa parom. → "Para", Stranica 15
Čišćenje	Izaberite funkciju čišćenja za pećnicu. → "Podrška čišćenju", Stranica 23 → "Uklanjanje kamenca", Stranica 23
Osnovna podešavanja	Prilagodite osnovna podešavanja. Osnovna podešavanja → Stranica 20











5.1 Vrste grejanja

Kako biste za svoje jelo uvek odredili pravu vrstu grejanja, ovde možete pogledati objašnjenje razlika i područja primene.

Simboli za pojedinačne vrste grejanja daju podršku prilikom ponovne detekcije.





Kada izaberete vrstu grejanja, uređaj vam preporučuje odgovarajuću temperaturu ili stepen. Vrednosti možete da preuzmete ili promenite u navedenom opsegu. Kod podešene temperature preko 275 °C i stepena roštilja 3, uređaj nakon otprilike 40 minuta smanjuje temperaturu na otprilike 275 °C odn. stepen roštilja 1.

Simbol	Vrsta grejanja	Opseg temperature	Upotreba i način funkcionisanja Moguće dodatne funkcije
	4D vreli vazduh	30–250 °C	Pečenje i prženje na jednom ili više nivoa. Ventilator u pećnici ravnomerno raspoređuje vrelinu prstenastog grejnog tela na zadnjem zidu.
	Zagrevanje sa gornje/donje strane	30–250 °C	Tradicionalno pečenje ili prženje na jednom nivou. Ova vrsta grejanja je naročito adekvatna za kolače sa sočnim nadevom. Vrelinu dolazi ravnomerno odozgo i odozdo.

Simbol	Vrsta grejanja	Opseg temperature	Upotreba i način funkcionisanja Moguće dodatne funkcije
	Vreli vazduh Eco	30–250 °C	Pripremajte izabrana jela blago na jednom nivou bez prethodnog zagrevanja. Ventilator u pećnici ravnomerno raspoređuje vrelinu prstenastog grejnog tela na zadnjem zidu. Jela se pripremaju u fazama pomoću preostale toplote. Najefikasnija je vrsta grejanja između 125–250 °C. Držite vrata uređaja zatvorena za vreme pripreme. Ova vrsta zagrevanja se koristi za određivanje potrošnje energije u režimu cirkulacije vazduha i klase energetske efikasnosti.
	Zagrevanje sa gornje/donje strane Eco	30–250 °C	Blago pripremajte izabrana jela. Vrelina dolazi odozgo i odozdo. Najefikasnija je vrsta grejanja između 150–250 °C. Ova vrsta grejanja se koristi za utvrđivanje potrošnje energije u konvencionalnom režimu rada.
	Cirkulacioni roštilj	30–250 °C	Pečenje živine, celih riba ili većih komada mesa. Grejno telo za pečenje roštilja i ventilator se naizmenično uključuju i isključuju. Ventilator kovitla vreli vazduh oko jela.
	Roštilj, velika površina	Stepeni za roštilj: 1 = slab 2 = srednji 3 = jak	Grilovanje ravnih namirnica za roštilj, kao što su odresci, kobasice ili tost. Gratiniranje jela. Cela površina ispod grejnog tela za pečenje roštilja je vrela.
	Roštilj, mala površina	Stepeni za roštilj: 1 = slab 2 = srednji 3 = jak	Grilovanje malih količina namirnica, kao što su odresci, kobasice ili tost. Gratiniranje malih količina namirnica. Površina na sredini ispod grejnog tela za roštilj postaje vrela.
	Stepen za picu	30–250 °C	Priprema pice ili jela kojima je potrebno puno toplote odozdo. Donje grejno telo i prstenasto grejno telo na zadnjem zidu greju.
	Priprema na umerenoj temperaturi	70–120 °C	Blago i sporo pečenje zapečenih, nežnih komada mesa u otvorenom posudu. Toplota na niskoj temperaturi dolazi ravnomerno odozgo i odozdo.
	Zagrevanje odozdo	30–250 °C	Naknadno pečenje jela ili kuvanje u vodenoj kupci. Toplota dolazi odozdo.
	Zadržavanje toplote	60–100 °C	Održavanje toplote kuvanih jela.
	Prethodno zagrevanje posuđa	30–70 °C	Prethodno zagrevanje posuđa.

5.2 Vrste grejanja sa parom

Ovde možete da pogledate pregled vrsta grejanja sa parom i njihovu primenu.

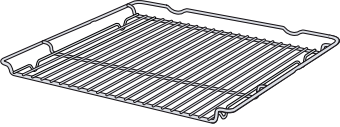
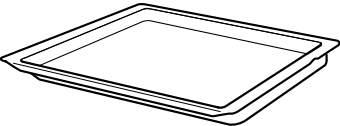
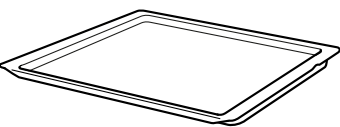
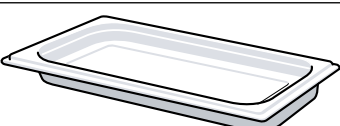
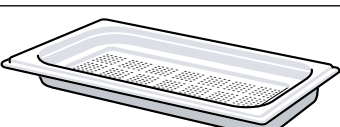
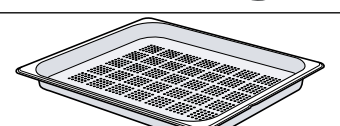
Simbol	Vrsta grejanja	Temperatura	Primena
	Priprema na pari	30–100 °C	Priprema povrća, ribe i priloga. Ceđenje soka. Blanširanje namirnica.
	Regenerisanje	80–180 °C	Blago ponovno zagrevanje jela na tanjiru i peciva. Zahvaljujući dovodu pare jela se ne isušuju.
	Stepen vrenja	30–50 °C	Ostavite da testo nadode ili jogurt sazre. Testo se znatno brže podiže nego na sobnoj temperaturi. Spoljašnji deo testa se ne isušuje.
	Odmrzavanje	30–60 °C	Blago otapanje povrća, mesa, ribe i voća. Jela se zahvaljujući vlazi ne isušuju i ne deformišu.

6 Pribor

Koristite originalni pribor. On je specijalno prilagođen za vaš uređaj.

Napomena: Kada pribor postane vreo, može da se deformiše. To deformisanje ni na koji način ne utiče na njegovo funkcionisanje. Kada se pribor ponovo ohladi, deformacija nestaje.

U zavisnosti od tipa uređaja, isporučena dodatna oprema može da se razlikuje.

Dodatni pribor		Upotreba
Rešetka		<ul style="list-style-type: none"> ■ Kalupi za kolače ■ Kalupi za gužvaru ■ Posuda ■ Meso, npr. pečenje ili komadi za grilovanje ■ Duboko smrznute namirnice
Univerzalna tepsija		<ul style="list-style-type: none"> ■ Sočni kolači ■ Pecivo ■ Hleb ■ Veliko pečenje ■ Duboko smrznuta jela ■ Sakupljajte tečnosti koje cure, npr. mast prilikom grilovanja na rešetki ili vodu tokom režima sa parom.
Pleh za pečenje		<ul style="list-style-type: none"> ■ Kolači na plehu ■ Sitna peciva
Posuda za paru, bez rupica, veličina S		<p>Priprema sledećih jela:</p> <ul style="list-style-type: none"> ■ Pirinač ■ Mahunarke ■ Žitarice <p>Posudu za paru stavite na rešetku.</p>
Posuda za paru, sa rupicama, veličina S		<ul style="list-style-type: none"> ■ Pripremite povrće na pari. ■ Ceđenje jagodičastog voća. ■ Odmrzavanje. <p>Posudu za paru stavite na rešetku.</p>
Posuda za paru, sa rupicama, veličina XL		<p>Pripremajte velike količine hrane na pari.</p>

6.1 Napomene za pribor

Određeni pribor je namenjen samo za određene režime rada.

Posuda za paru

Posude za paru su pogodne za vrste grejanja sa parom do 120 °C. Posude za paru nisu pogodne za visoke temperature i druge vrste grejanja. Posude menjaju boju i trajno se deformišu.

6.2 Funkcija užlebljenja

Funkcija užlebljenja sprečava prevrtanje pribora prilikom izvlačenja.

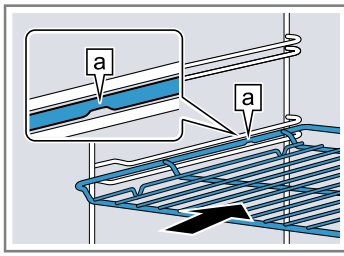
Pribor možete da izvučete otprilike do pola, dok ne ulegne u ležište. Zaštita od prevrtanja funkcioniše samo kada pribor pravilno ugrate u pećnicu.

6.3 Ubacivanje pribora u pećnicu

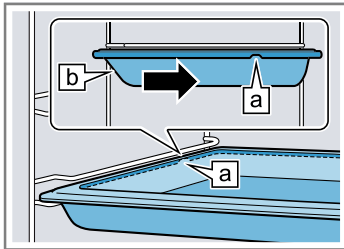
Pribor uvek pravilno ugurajte u pećnicu. Samo na taj način pribor možete da izvučete otprilike do polovine, a da se ne prevrne.

1. Pribor okrenite tako da urez [a] bude pozadi i da pokazuje nadole.
2. Pribor stavite u kanale između dve vođice na dotičnoj visini.

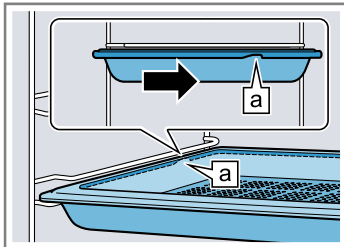
Rešetka Rešetku otvorenom stranom ka vratima uređaja i zakrivljenjem ~ nadole ugurajte u rernu.



Pleh npr. univerzalna tepsija ili pleh Ugurajte pleh sa zakošenjem [b] ka vratima uređaja.



Posuda za paru, sa rupicama, veličina XL



3. Pribor gurnite u potpunosti, tako da ne dodiruje vrata uređaja.

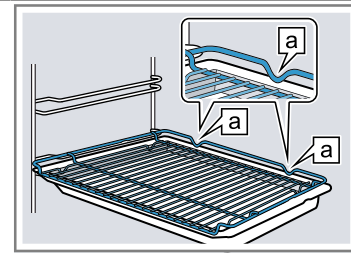
Napomena: Pribor koji tokom rada nije potreban izvadite iz pećnice.

Kombinovanje pribora

Da biste sakupili tečnost koja kaplje, možete da kombinujete rešetku sa univerzalnom tepsijom.

1. Stavite rešetku na univerzalnu tepsiju tako, da oba graničnika [a] pozadi naležu na ivicu univerzalne tepsije.
2. Univerzalnu tepsiju svaki put stavite u kanale između dve vođice na visini. ubacivanja. Rešetka je pri tome preko gornje vodeće šipke.

Rešetka na univerzalnoj tepsiji



6.4 Dodatni pribor

Dodatni pribor možete da kupite preko korisničkog servisa, u specijalizovanoj trgovini ili na internetu.

Obimnu ponudu za vaš uređaj naći ćete na internetu ili u našim prospektima:

www.bosch-home.com

Pribor je specifičan za uređaje. Prilikom kupovine uvek navedite tačnu oznaku (E-br.) vašeg uređaja.

U onlajn prodavnici ili preko korisničkog servisa možete saznati koji pribor je dostupan za vaš uređaj.

7 Pre prve upotrebe

Izvršite podešavanja za prvo puštanje u rad. Izvršite kalibraciju uređaja. Očistite uređaj i pribor.

7.1 Pre prvog puštanja u rad

Pre prvog puštanja u rad, informišite se kod vašeg snabdevača o tvrdoći vode iz vodovoda. Kako bi vas uređaj verodostojno podsetio na predstojeće uklanjanje kamenca, morate tačno podesiti opseg tvrdoće vode.

PAŽNJA!

Ako je podešena pogrešna tvrdoća vode, uređaj ne može na vreme da vas podesiti da odstranite kamenac.

- ▶ Pravilno podesite tvrdoću vode.

Oštećenje uređaja usled upotrebe neadekvatnih tečnosti.

- ▶ Nemojte upotrebljavati destilovanu vodu, vodu iz vodovoda koja je jako hlorisana (> 40 mg/l) ili druge tečnosti.
- ▶ Upotrebljavajte isključivo svežu, hladnu vodu iz vodovoda, omekšanu vodu ili mineralnu negaziranu vodu.

Moguće funkcionalne smetnje prilikom korišćenja filtrirane ili demineralizovane vode. Moguće je da će uređaj signalizirati da rezervoar za vodu treba da se napuni, iako je pun, ili će rad sa parom biti prekinut kroz otprilike 2 minuta.

- ▶ Ako je potrebno, pomešajte filtriranu ili demineralizovanu vodu sa flaširanom mineralnom negaziranom vodom u proporciji 1 prema 1.

Savet: Ako upotrebljavate mineralnu vodu, onda opseg za tvrdoću vode podesite na "jako tvrda voda". Ukoliko koristite mineralnu vodu, onda isključivo negaziranu mineralnu vodu.

Savet: Ako voda iz vodovoda sadrži mnogo kamenca, preporučujemo Vam da upotrebljavate omekšanu vodu. Ako upotrebljavate isključivo omekšanu vodu, podesite opseg za tvrdoću vode na "omekšana".

Podešavanje	Tvrdoća vode u mmol/l	Nemačka tvrdoća u °dH	Francuska tvrdoća u °fH
00 (omekšana) ¹	-	-	-
01 (meka)	do 1,5	do 8,4	do 15
02 (srednja)	1,5-2,5	8,4-14	15-25
03 (tvrda)	2,5-3,8	14-21,3	25-38
04 (veoma tvrda) ²	preko 3,8	preko 21,3	preko 38

¹ Podesite samo ako koristite isključivo omekšanu vodu.

² Podesite i za mineralnu vodu. Koristite isključivo negaziranu mineralnu vodu.

7.2 Prvo puštanje u rad

Nakon priključivanja na struju ili nakon nestanka struje morate da izvršite podešavanja za prvo puštanje uređaja u rad. Za prikazivanje podešavanja na displeju potrebno je nekoliko sekundi.

1. Pritisnite polje sa tekstom sa željenim podešavanjem.
Moguća podešavanja:
 - Language (jezik)
 - Vreme
 - Tvrdoća vode
2. Po potrebi menjajte podešavanje pomoću prstena sa komandama.
3. Na kraju potvrdite pomoću "Okončavanje podešavanja".
 - ✓ Na displeju se prikazuje napomena da je prvo puštanje u rad završeno.
 - ✓ Displej prikazuje podešeno vreme.
4. Da bi uređaj izvršio proveru pre prvog zagrevanja, otvorite i ponovo zatvorite vrata uređaja.

7.3 Kalibracija i čišćenje uređaja pre prve upotrebe


Pre nego što po prvi put pripremite jela pomoću uređaja, izvršite kalibraciju uređaja i očistite pribor.

Napomena: Temperatura ključanja vode zavisi od vazdušnog pritiska. Prilikom kalibracije uređaj se prilikom prve upotrebe pare podešava na uslove pritiska na mestu postavke.


Tokom kalibracije nemojte otvarati vrata uređaja. Kalibracija se tada prekida.

Zahtev: Pećnica je hladna ili je na sobnoj temperaturi.


1. Izvadite informacije o proizvodu i pribor iz pećnice. Sa unutrašnje i spoljašnje strane uređaja uklonite ostatke ambalaže, kao što su stiroporske kuglice i lepak.
2. Ravne površine u pećnici obrišite mekom, vlažnom krpom.
3. Uključite uređaj sa ①.
4. Napunite rezervoar za vodu.
→ "Punjenje rezervoara za vodu", Stranica 15
5. Izvršite sledeća podešavanja:

Vrsta grejanja	Pečenje na pari 
Temperatura	100 °C
Trajanje	30 minuta


→ "Osnovno rukovanje", Stranica 13

6. Pokrenite rad sa .
 - Dok uređaj greje, provetravajte kuhinju.
- ✓ Kalibracija se pokreće. Pri tome nastaje velika količina pare.
- ✓ Kada istekne trajanje, oglašava se signal i na displeju vreme alarma stoji na nuli.
7. Sačekajte da se uređaj ohladi i potom temeljno prebrišite dno pećnice.
8. **PAŽNJA!**
Voda na dnu pećnice tokom rada uređaja na temperaturi preko 120 °C izaziva oštećenja emajla.
 - ▶ Nemojte započinjati režim rada, ako na dnu pećnice ima vode.
 - ▶ Obrišite vodu sa dna pećnice pre rada.

Izvršite sledeća podešavanja:

Vrsta grejanja	4D vreli vazduh 
Temperatura	maksimalno
Trajanje	30 minuta

→ "Osnovno rukovanje", Stranica 13

9. Pokrenite rad sa .
 - Dok uređaj greje, provetravajte kuhinju.
- ✓ Kada istekne trajanje, oglašava se signal i na displeju vreme alarma stoji na nuli.
10. Isključite uređaj sa ①.
11. Kada se uređaj ohladi, očistite ravne površine u pećnici pomoću sapunice i krpe za pranje posuđa.
12. Pribor temeljno očistite pomoću sapunice i krpe za pranje posuđa ili mekom četkom.
13. Ispraznite rezervoar za vodu i osušite pećnicu.
→ "Nakon svakog režima rada sa parom", Stranica 17

Napomena: Ukoliko nestane struja, kalibracija se održava.

Da biste kada se preselite prilagodili uređaj novom mestu postavke, resetujte osnovna podešavanja na fabričko podešavanje. Ponovo izvršite prvo puštanje u rad i kalibraciju.

8 Osnovno rukovanje

8.1 Uključivanje uređaja

- ▶ Uključite uređaj sa ①.
- ✓ Na displeju se prikazuje Bosch logo. Potom se prikazuju vrste grejanja.

8.2 Isključivanje uređaja

Kada uređaj ne koristite, isključite ga. Ukoliko uređaj ne koristite tokom dužeg vremena, automatski se isključuje.

- ▶ Isključite uređaj sa ①.
- ✓ Uređaj se isključuje. Tekuće funkcije se prekidaju.
- ✓ Na displeju se prikazuje vreme ili prikaz preostale toplote.

8.3 Startovanje režima rada

Svaki režim rada morate da pokrenete.

PAŽNJA!

Voda na dnu pećnice tokom rada uređaja na temperaturi preko 120 °C izaziva oštećenja emajla.

- ▶ Nemojte započinjati režim rada, ako na dnu pećnice ima vode.
- ▶ Obrišite vodu sa dna pećnice pre rada.
- ▶ Pokrenite rad sa ▷.
- ✓ Na displeju se prikazuju podešavanja, vreme rada, linija prstena i linija zagrevanja.

8.4 Prekid ili završavanje režima rada

Rad možete kratko da prekinete i ponovo nastavite. Ako potpuno završite režim rada, podešavanja se resetuju.

1. Za kratak prekid režima rada:
 - Kratko pritisnite ▷.
 - Za nastavak režima rada, pritisnite ▷.
 2. Za završavanje režima rada, držite pritisnuto ▷ otprilike 3 sekunde.
- ✓ Rad se završava i sva podešavanja se resetuju.

8.5 Podešavanje režima rada

Nakon što ste uključili uređaj, uređaj će predložiti režim rada, npr. vrste grejanja.

1. Ukoliko želite da izaberete drugačiji režim rada od predloženog, pritisnite menu.
 - ✓ Prikazuje se izbor za režime rada.
 - "Režimi rada", *Stranica 8*
2. Pritisnite željeni režim rada.
3. Da biste izvršili dodatna podešavanja, pritisnite odgovarajuća polja sa tekstom.

4. Promenite vrednosti pomoću prstena sa komandama.
5. Pokrenite rad sa ▷.

8.6 Podešavanje vrste grejanja i temperature

Zahtev: Režim rada "Vrste grejanja" je izabran.

1. Pritisnite željenu vrstu grejanja.
 - Ukoliko vrsta grejanja nije vidljiva na displeju osetljivom na dodir, pomoću prstena sa komandama listajte kroz listu za izbor.
 - ✓ Temperatura je bele boje.
2. Pomoću prstena sa komandama podesite temperaturu.
3. Pokrenite rad sa ▷.
 - ✓ Uređaj počinje da greje.
 - ✓ Na displeju se prikazuje vreme koliko dugo je režim rada već u toku i ciljana temperatura.
4. Kada je jelo gotovo, isključite uređaj pomoću ①.

Savet: Odgovarajuću vrstu grejanja za vaše jelo možete da pronađete u opisu vrsta grejanja.

Napomena: Na uređaju takođe možete da podesite trajanje i završetak režima rada.

→ "Vremenske funkcije", *Stranica 14*

Promena vrste grejanja

Ako promenite vrstu grejanja, ostala podešavanja će se takođe resetovati.

1. Prekinite režim rada pomoću ▷.
2. Pritisnite "Vrste grejanja".
3. Pritisnite željenu vrstu grejanja.
 - ✓ Na displeju se prikazuje odgovarajuća predložena temperatura.

Promena temperature

Nakon starta režima rada možete direktno da promenite temperaturu.

- ▶ Pomoću prstena sa komandama promenite temperaturu.
- ✓ Temperatura se preuzima direktno.

8.7 Prikaz informacija

U većini slučajeva možete da pozovete informacije o funkcijama koje su trenutno u toku. Neke napomene uređaj prikazuje automatski, npr. za potvrdu ili kao zahtev ili upozorenje.

1. Pritisnite ĩ.
 - ✓ Informacije se, ukoliko postoje, prikazuju na nekoliko sekundi.
2. Kroz duži tekst listajte pomoću prstena sa komandama.

9 Brzo zagrevanje


Da biste uštedeli vreme, kada je temperatura podešena preko 100 °C možete da skratite trajanje zagrevanja. Kod ovih vrsta grejanja možete da koristite brzo zagrevanje:

- 4D vreli vazduh 
- Zagrevanje sa gornje/donje strane 

9.1 Podešavanje brzog zagrevanja

Za ravnomeran rezultat pripreme, jelo stavljajte u pećnicu tek kada je brzo zagrevanje završeno.

Napomena: Trajanje podesite tek kada se završi brzo zagrevanje.

1. Podesite odgovarajuću vrstu grejanja i temperaturu preko 100 °C.
2. Pritisnite "Brzo zagrevanje".
 - ✓ Na polju sa tekstom stoji "Uključeno".
3. Pokrenite rad sa .
 - ✓ Brzo zagrevanje se pokreće.
 - ✓ Kada se završi brzo zagrevanje, čuje se zvučni signal. Na polju sa tekstom stoji "Isklj."
4. Stavite jelo u pećnicu.

Završavanje brzog zagrevanja




- ▶ Pritisnite "Brzo zagrevanje".
- ✓ Na polju sa tekstom stoji "Isklj."

10 Vremenske funkcije

Vaš uređaj raspolaže različitim vremenskim funkcijama, pomoću kojih možete da upravljate radom.




10.1 Pregled vremenskih funkcija

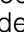
Za režim rada možete da podesite trajanje i završetak. Alarmni sat može da se podesi nezavisno od režima rada.

Vremenska funkcija	Upotreba
Alarmni sat 	Alarmni sat možete da podesite nezavisno od režima rada. On ne utiče na uređaj.
Trajanje 	Ako u nekom režimu rada podesite trajanje, nakon isteka trajanja uređaj automatski prestaje da se zagreva.
Završetak 	Kod trajanja možete da podesite vreme kada će se završiti rad. Uređaj se automatski pokreće, tako da se režim rada završava u željeno vreme.

10.2 Podešavanje alarma



Alarmni sat radi nezavisno od režima rada. Kod uključenog i isključenog uređaja, alarmni sat možete da podesite do 23 sata i 59 minuta. Alarmni sat poseduje sopstveni signal, tako da možete čuti da li je alarmni sat ili trajanje završeno.

1. Pritisnite .
 - ✓ Simbol svetli crveno.
2. Pomoću prstena sa komandama podesite vreme alarmnog sata.
3. Pomoću tastera  startujte alarmni sat. Posle nekoliko sekundi alarmni sat startuje automatski.
 - ✓ Vreme na alarmnom časovniku ističe.
 - ✓ Vreme alarmnog sata se vidi na displeju i kada je uređaj isključen.
 - ✓ Kada je uređaj uključen, na displeju se prikazuju podešavanja režima rada koji je u toku. Za prikaz vremena alarmnog sata na nekoliko sekundi, pritisnite .

- ✓ Kada vreme alarmnog sata istekne, čuje se signal. Crveni simbol se gasi.
- 4. Kada je vreme alarmnog sata isteklo:
 - Za prevremeni završetak signala, pritisnite bilo koje polje osetljivo na dodir.
 - Za ponovno podešavanje vremena alarmnog sata, pritisnite  i pomoću prstena sa komandama podesite vreme alarmnog sata.



Promena alarmnog sata

Vreme alarmnog sata možete da promenite u svakom trenutku.

1. Pritisnite .
2. Pomoću prstena sa komandama promenite vreme alarmnog sata.
3. Potvrdite pomoću .

Završavanje alarmnog sata

Vreme alarmnog sata možete da završite u svakom trenutku.

1. Pritisnite .
2. Pomoću prstena sa komandama vratite vreme alarmnog sata na nulu.
3. Potvrdite pomoću .
- ✓ Crveni simbol se gasi.

10.3 Podešavanje trajanja


Možete da podesite trajanje režima rada do 23 sata i 59 minuta.

Zahtev: Podešeni su režim rada i temperatura ili stepen.

1. Pritisnite "Trajanje".
2. Pomoću prstena sa komandama podesite trajanje.

Smer okretanja	Predložena vrednost
Levo	10 minuta
Desno	30 minuta

Do jednog sata, trajanje se može podešavati u koracima od po minutu, zatim u koracima od po 5 minuta. Vreme završetka se automatski obračunava.

3. Pokrenite rad sa .
 - ✓ Uređaj počinje da zagreva i trajanje ističe.

- ✓ Kada trajanje istekne, čuje se signal. Na displeju trajanje stoji na nuli.
- 4. Kada je trajanje isteklo:
 - Za prevremeni završetak signala, pritisnite bilo koje polje osetljivo na dodir.
 - Za ponovno podešavanje trajanja, pritisnite "Trajanje" i pomoću prstena sa komandama podesite trajanje.
 - Za nastavak režima rada bez trajanja, pokrenite ga sa ↵.
 - Kada je jelo gotovo, isključite uređaj pomoću Ⓛ.

Promena trajanja

Trajanje možete promeniti u svakom trenutku.

1. Pritisnite.
 2. Pomoću prstena sa komandama promenite trajanje.
- ✓ Izmena se preuzima direktno.

Završavanje trajanja

Trajanje možete da završite u svakom trenutku.

1. Pritisnite "Trajanje".
 2. Pomoću prstena sa komandama vratite trajanje na nulu.
- ✓ Izmena se preuzima direktno.
 - ✓ Uređaj nastavlja rad bez trajanja.

10.4 Podešavanje završetka

Možete da pomerite vreme kada će se završiti trajanje do 23 sata i 59 minuta.

Napomene

- Za dobar rezultat pripreme, nemojte pomerati vreme završetka kada je režim rada već počeo.

- Da se namirnice ne bi pokvarile, ne ostavljajte ih dugo u pećnici.

Zahtevi

- Podešeni su režim rada i temperatura ili stepen.
 - Trajanje je podešeno.
1. Pritisnite "Kraj".
 2. Pomoću prstena sa komandama pomerite završetak. Posle starta ne možete više da promenite završetak.
 3. Pokrenite rad sa ↵.
 - ✓ Displej prikazuje vreme početka. Uređaj je u poziciji čekanja.
 - ✓ Kada dođe vreme početka, uređaj počinje da greje i trajanje ističe.
 - ✓ Kada trajanje istekne, čuje se signal. Na displeju trajanje stoji na nuli.
 4. Kada je trajanje isteklo:
 - Za prevremeni završetak signala, pritisnite bilo koje polje osetljivo na dodir.
 - Za ponovno podešavanje trajanja, pritisnite "Trajanje" i pomoću prstena sa komandama podesite trajanje.
 - Za nastavak režima rada bez trajanja, pokrenite ga sa ↵.
 - Kada je jelo gotovo, isključite uređaj pomoću Ⓛ.

Završavanje završetka

U svakom trenutku možete da obrišete podešeni završetak i trajanje.

1. Prekinite režim rada pomoću ↵.
2. Za nastavak režima rada bez trajanja i završetka, pokrenite ga sa ↵.

11 Para

Pomoću pare možete pažljivo da pripremate jela. Kod nekih vrsta grejanja možete da koristite vrste grejanja sa parom ili dodavanje pare.

⚠ UPOZORENJE – Opasnost od opekotina!

Prilikom otvaranja vrata uređaja može da izađe vrela para. U zavisnosti od temperature, para nije vidljiva.

- ▶ Pažljivo otvorite vrata uređaja.
- ▶ Udaljite decu.

11.1 Punjenje rezervoara za vodu

⚠ UPOZORENJE – Opasnost od požara!

Para zapaljivih tečnosti može da se zapali u pećnici zbog vrelih površina (praskanje). Vrata uređaja mogu da izlete. Može se desiti da izađu vrela para i plamen.

- ▶ U rezervoar za vodu nemojte da sipate zapaljive tečnosti (npr. pića koja sadrže alkohol).
- ▶ U rezervoar za vodu sipajte isključivo vodu ili rastvor protiv kamenca koji smo preporučili.

⚠ UPOZORENJE – Opasnost od opekotina!

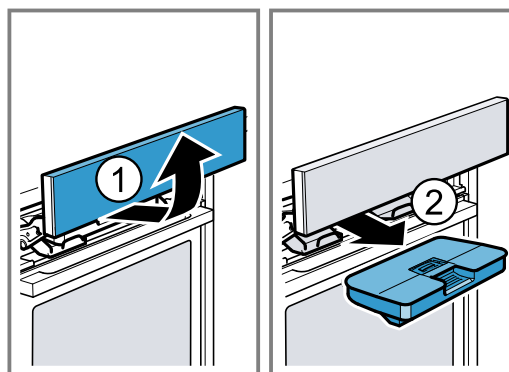
Za vreme režima rada uređaja se može ugrejati rezervoar za vodu.

- ▶ Sačekajte da se rezervoar za vodu ohladi, ukoliko je uređaj prethodno radio.
- ▶ Izvadite rezervoar za vodu iz okna rezervoara.

Zahtev: Tvrdooća vode je pravilno podešena.

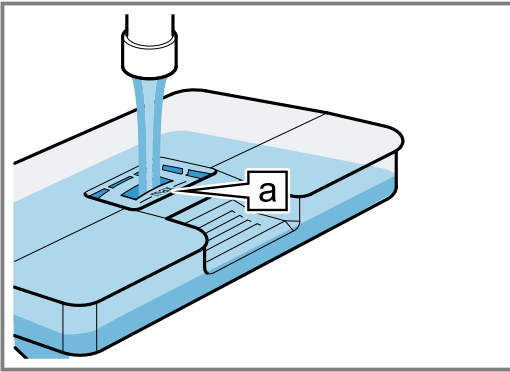
→ "Pre prvog puštanja u rad", Stranica 11

1. Pritisnite ☰.
- ✓ Maska sa komandama se automatski pomera unapred.
2. Masku sa komandama sa obe ruke izvucite unapred i zatim gurnite nagore, dok ne ulegne ①.
3. Podignite rezervoar za vodu i izvadite iz okna rezervoara ②.

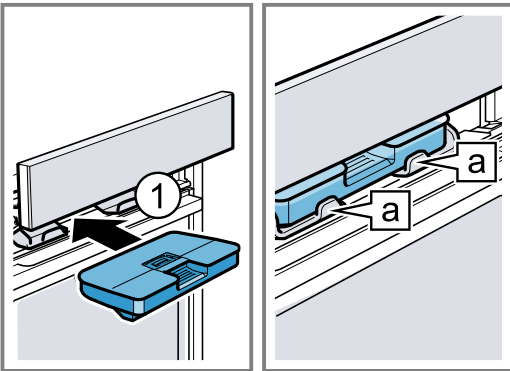


4. Pritisnite poklopac rezervoara za vodu duž zaptivke, da voda ne može da iscuri iz rezervoara za vodu.

5. Rezervoar za vodu napunite vodom do oznake „max“ [a].



6. Umetnite pun rezervoar za vodu ①. Vodite računa o tome da rezervoar za vodu ulegne u držače [a].



7. Masku sa komandama polako pomerite nadole, zatim gurnite unazad, dok se skroz ne zatvori.

11.2 Vrste grejanja sa parom

Raspoložive su različite vrste grejanja sa parom pomoću kojih se priprema jela vrši blago na vrućoj pari.

Priprema na pari

Pri pripremi na pari, vodena para obavija jela i sprečava gubitak hranjivih materija namirnica. Pomoću ove metode pripreme zadržava se oblik, boja i tipična aroma jela.

Regenerisanje

Funkcijom regenerisanja možete na blag način da zagrejte već spremljena jela ili zapečete pecivo od prethodnog dana.

Stepen vrenja

Pomoću stepena vrenja testo sa kvascem se znatno brže podiže nego na sobnoj temperaturi i ne isušuje se.

Odmrzavanje

Pomoću stepena za odmrzavanje možete da odmrznete zamrznute proizvode.

Podešavanje vrste grejanja sa parom

Napomena:

Vodite računa o informacijama o vrstama grejanja sa parom:

- → "Vrste grejanja sa parom", Stranica 16
- Vrste grejanja sa parom uvek zahtevaju trajanje. Kod vrste grejanja Para, trajanje počinje tek kada se pećnica zagreje.

Zahtev: Rezervoar za vodu je pun.

→ "Punjenje rezervoara za vodu", Stranica 15

1. Pritisnite menu.
2. Pritisnite "Para".
3. Pritisnite željenu vrstu grejanja sa parom.
 - ✓ Temperatura je bele boje.
4. Pomoću prstena sa komandama podesite temperaturu.
5. Pritisnite "Trajanje".
6. Pomoću prstena sa komandama podesite trajanje.
7. Pokrenite rad sa ↵.

Napomena: Ako se rezervoar za vodu tokom rada isprazni, na displeju se prikazuje napomena. Režim rada se prekida.

→ "Punjenje rezervoara za vodu", Stranica 15

- ✓ Uređaj počinje da zagreva i trajanje ističe.
 - ✓ Kada trajanje istekne, čuje se signal. Na displeju trajanje stoji na nuli.
8. Kada je trajanje isteklo:
 - Za prevremeni završetak signala, pritisnite bilo koje polje osetljivo na dodir.
 - Za ponovno podešavanje trajanja, pritisnite "Trajanje" i pomoću prstena sa komandama podesite trajanje.
 - Kada je jelo gotovo, isključite uređaj pomoću ①.
 9. Ispraznite rezervoar za vodu i osušite pećnicu.
 - "Nakon svakog režima rada sa parom", Stranica 17

Promena vrste grejanja

Ako promenite vrstu grejanja, ostala podešavanja će se takođe resetovati.

1. Prekinite režim rada pomoću ①.
2. Pritisnite "Para".
3. Pritisnite željenu vrstu grejanja.
 - ✓ Na displeju se prikazuje odgovarajuća predložena temperatura.

Promena temperature

Nakon starta režima rada možete direktno da promenite temperaturu.

- ▶ Pomoću prstena sa komandama promenite temperaturu.
- ✓ Temperatura se preuzima direktno.

Promena trajanja

Trajanje možete promeniti u svakom trenutku.

1. Pritisnite.
2. Pomoću prstena sa komandama promenite trajanje.
- ✓ Izmena se preuzima direktno.

11.3 Dodavanje pare

Prilikom kuvanja uz pomoć pare, uređaj u različitim intervalima ubacuje paru u pećnicu. Na taj način namirnica dobija hrskavu koru i sjajnu površinu. Meso iznutra postaje sočno i smanjuje svoju zapreminu samo minimalno.

Pogodne vrste grejanja sa dodavanjem pare

Za rad sa dodavanjem pare odgovaraju samo određene vrste grejanja.

Kod ovih vrsta grejanja možete da priključite dodavanje pare:

- 4D vreli vazduh ☼

- Zagrevanje sa gornje/donje strane ☐
- Roštilj sa ventilatorom ☒
- Zadržavanje toplote ☒

Podešavanje dodavanja pare

Zahtev: Rezervoar za vodu je pun.

→ "Punjenje rezervoara za vodu", Stranica 15

1. Izaberite režim rada "Vrste grejanja".
2. Pritisnite odgovarajuću vrstu grejanja.
 - ✓ Temperatura je bele boje.
3. Pomoću prstena sa komandama podesite temperaturu.
4. Pritisnite "Dodavanje pare".
5. Pomoću prstena sa komandama podesite stepen pare.

Stepen pare	Dodavanje pare
0	bez
01	slabo
02	umereno
03	jako

6. Pokrenite rad sa ↵.

Napomena: Ako se rezervoar za vodu tokom rada isprazni, na displeju se prikazuje napomena. Režim rada se nastavlja bez dodavanja pare.

→ "Punjenje rezervoara za vodu", Stranica 15

- ✓ Uređaj počinje da greje.
 - ✓ Na displeju se prikazuje vreme koliko dugo je režim rada već u toku i podešavanja.
7. Kada je jelo gotovo, isključite uređaj pomoću ⏻.
 8. Ispraznite rezervoar za vodu i osušite pećnicu.
 - "Nakon svakog režima rada sa parom", Stranica 17

Promena stepena pare

Stepen pare možete promeniti u svakom trenutku.

1. Pritisnite "Dodavanje pare".
2. Pomoću prstena sa komandama promenite stepen pare.
 - ✓ Izmena se preuzima direktno.

Promena temperature

Nakon starta režima rada možete direktno da promenite temperaturu.

- ▶ Pomoću prstena sa komandama promenite temperaturu.
- ✓ Temperatura se preuzima direktno.

Promena vrste grejanja

Ako promenite vrstu grejanja, ostala podešavanja će se takođe resetovati.

1. Prekinite režim rada pomoću ⏻.
2. Pritisnite "Vrste grejanja".
3. Pritisnite željenu vrstu grejanja.
 - ✓ Na displeju se prikazuje odgovarajuća predložena temperatura.

11.4 Nakon svakog režima rada sa parom

Posle svakog režima rada sa parom, uređaj pumpa preostalu vodu nazad u rezervoar za vodu. Zatim ispraznite i osušite rezervoar za vodu i pećnicu.

Pražnjenje rezervoara za vodu

⚠ UPOZORENJE – Opasnost od opekotina!

Za vreme režima rada uređaja se može ugrejati rezervoar za vodu.

- ▶ Sačekajte da se rezervoar za vodu ohladi, ukoliko je uređaj prethodno radio.
- ▶ Izvadite rezervoar za vodu iz okna rezervoara.

PAŽNJA!

Sušenje rezervoara za vodu u vreloj pećnici izaziva oštećenja na rezervoaru za vodu.

- ▶ Rezervoar za vodu nemojte da sušite u vreloj pećnici.

Pranje rezervoara za vodu u mašini za pranje posuđa izaziva oštećenja.

- ▶ Nemojte prati rezervoar za vodu u mašini za pranje posuđa.
- ▶ Rezervoar za vodu čistite mekom krpom i običnim deterdžentom.

1. Otvorite masku sa komandama sa ☰.
2. Izvadite rezervoar za vodu.
3. Pažljivo skinite poklopac sa rezervoara za vodu.
4. Ispraznite rezervoar za vodu, operite ga sredstvom za pranje sudova i temeljno ga isperite čistom vodom.
5. Sve delove osušite mekom krpom.
6. Zaptivku na poklopcu oribajte na suvo.
7. Ispraznite rezervoar za vodu i sačekajte da se osuši dok je poklopac otvoren.
8. Stavite poklopac na rezervoar za vodu i pritisnite ga.
9. Umetnite rezervoar sa vodom i zatvorite masku sa komandama.

Sušenje posude za kondenzat

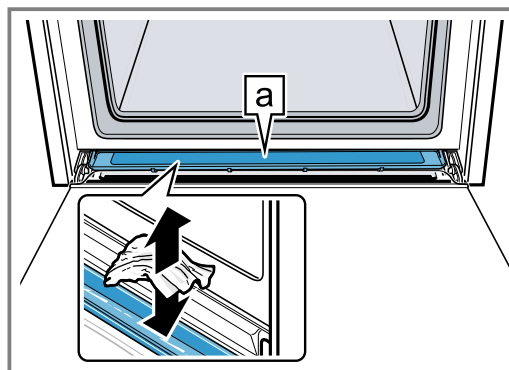
⚠ UPOZORENJE – Opasnost od opekotina!

Uređaj se zagreva tokom rada.

- ▶ Pre čišćenja sačekajte da se uređaj ohladi.

Zahtev: Pećnica se ohladila.

1. Otvorite vrata uređaja.
2. **Napomena:** Posuda za kondenzat ☒ se nalazi ispod pećnice.



Kuhinjskom krpom očistite vodu iz posude za kondenzat ☒ i pažljivo prebrišite.

Napomena: Za čišćenje posude za kondenzat, možete da je demontirate.

→ "Uklanjanje posude za kondenzat", Stranica 25

12 Asistent

Pomoću režima rada "Asistent" uređaj pruža podršku u pripremi različitih jela i automatski bira optimalna podešavanja.

12.1 Posude

Rezultat pripreme zavisi od kvaliteta i veličine posuda. Koristite posude koje je otporno na toplotu koje je namenjeno za korišćenje na temperaturama do 300 °C. Najpogodnije je posude od stakla ili staklene keramike. Pečenje treba da prekrije otprilike 2/3 dna posuda.

Posude od sledećih materijala nije odgovarajuće:

- svetao, sjajni aluminijum
- neglazirana glina
- plastika ili plastične drške

12.2 Podešavanja jela

Za optimalnu pripremu jela, uređaj koristi različita podešavanja.

Napomena: Rezultat pripreme zavisi od kvaliteta i konzistencije namirnica. Koristite sveže namirnice, najbolje one koje su rashlađene u frižideru. Duboko zamrznuta jela upotrebljavajte direktno iz zamrzivača.

Saveti i napomene uz podešavanja

Kada podešavate jelo, displej prikazuje informacije koje su relevantne za to jelo, npr:

- Odgovarajuća visina ubacivanja
- Odgovarajući pribor ili posuda
- Dodavanje tečnosti
- Trenutak za okretanje ili mešanje

Kada se dostigne taj trenutak, čuje se signal.

Za pozivanje informacija, pritisnite "Savet" ili $\hat{=}$. Pojedine napomene se prikazuju automatski.

Programi

U programima su unapred definisani optimalna vrsta grejanja, temperatura i trajanje.

Da biste dobili optimalan rezultat pripreme, morate dodatno da podesite težinu. Ukoliko nije drugačije navedeno, podesite ukupnu težinu jela. Težinu možete da podesite samo u predviđenom opsegu.

Preporuke za podešavanje

Za preporuke za podešavanje je definisana optimalna vrsta grejanja. Displej prikazuje vrstu grejanja. Definisanu temperaturu i trajanje možete da prilagodite.

Jela na pari

Kod pojedinih jela, uređaj automatski aktivira funkciju pare.

Vodite računa o informacijama o funkciji pare.

→ "Para", Stranica 15

Sušenje pećnice

Nakon rada sa parom, osušite pećnicu.

- ▶ Ručno osušite pećnicu ili upotrebite funkciju "Sušenje".

→ "Sušenje", Stranica 24

12.3 Pregled jela

Kada pozovete režim rada, na uređaju vidite pojedinačna jela koja su raspoloživa.

Jela su sortirana prema kategorijama i jelima.

Kategorija	Jela
Kolači	Kolači u kalupima Kolači na plehu za pečenje Sitna peciva Domaći keks
Hleb, zemičke	Hleb Zemičke
Pica, pikantni kolači	Pica Pikantni kolači, francuska pita
Nabujci, sufle	Nabujak, pikantni, sveži, kuvani sastojci Lazanje, sveže Gratinirani krompir, sirovi sastojci, plitak Nabujak, slatki, sveži Sufle u kalupima za porcije
Zamrznuti proizvodi	Pica Nabujci Proizvodi od krompira Živinsko meso, riba Povrće
Živinsko meso	Pile Patka, guska Ćuretina
Meso	Svinjetina Govedina Teletina Jagnjetina Divljač Jela od mesa
Riba	Riba, cela Riblji filei Jela od ribe Morski plodovi
Prilozi, povrće	Povrće Krompir Pirinač Žitarice Mahunasti plodovi Testenina, valjušci Jaja
Desert, kompot	Desert, kompot
Ukuvavanje, ceđenje, dezinfikovanje	Ukuvavanje Ceđenje Dezinfekcija flašica

Kategorija	Jela
Regeneraci- ja, dopeče- nje	Povrće Meni Pecivo Prilozi
Odmrzava- nje jela	Povrće, voće

12.4 Podešavanje jela

Vaš uređaj nudi različita jela. Pomoću prstena sa komandama možete da listate kroz različite liste za izbor.

Napomena: Nakon pokretanja više ne možete promeniti ili prekinuti jelo i podešavanja.

Zahtev: Za pokretanje rada, pećnica mora da bude hladna.

1. Pritisnite menu.
 2. Pritisnite "Asistent".
 3. Pritisnite željenu kategoriju.
 4. Pritisnite željeno jelo.
 5. Pritisnite željeno jelo.
- ✓ Na displeju se prikazuju podešavanja za jelo.
6. Po potrebi prilagodite podešavanja.
 - Za pojedina jela možete da podesite temperaturu i trajanje, a kod drugih jela težinu.
 - Kod pojedinih jela možete dodatno da pomerite završetak.
 - "Podešavanje završetka", *Stranica 15*
 7. Da biste dobili informacije o priboru i visini ubacivanja, pritisnite "Savet".
 8. Pokrenite rad sa \triangleright .
- ✓ Uređaj počinje da zagreva i trajanje ističe.

- ✓ Kada je jelo gotovo, čuje se signal. Uređaj prestaje da greje.
9. Kada je trajanje isteklo:
 - Za prevremeni završetak signala, pritisnite bilo koje polje osetljivo na dodir.
 - Za pojedina jela po potrebi možete da vršite naknadnu pripremu.
 - "Naknadna priprema", *Stranica 19*
 - Kada je jelo gotovo, pomoću $\textcircled{1}$ isključite uređaj.

Naknadna priprema

Za pojedina jela uređaj po okončavanju trajanja nudi naknadnu pripremu. Možete da ponovite naknadnu pripremu po želji.

1. Ukoliko ne želite naknadnu pripremu, pritisnite "Završavanje" i isključite uređaj pomoću $\textcircled{1}$.
 2. Za naknadnu pripremu jela, pritisnite "Naknadna priprema".
- ✓ Na displeju se pojavljuje trajanje.
3. Po potrebi pomoću prstena sa komandama promenite trajanje.
 4. Pokrenite rad sa \triangleright .
- ✓ Uređaj počinje da zagreva i trajanje ističe.
 - ✓ Kada trajanje istekne, čuje se signal. Uređaj prestaje da greje. Ponovo se prikazuje napomena za naknadnu pripremu.
5. Kada je trajanje isteklo:
 - Za prevremeni završetak signala, pritisnite bilo koje polje osetljivo na dodir.
 - Ukoliko želite ponovnu naknadnu pripremu, pritisnite "Naknadna priprema".
 - Kada je jelo gotovo, pritisnite "Završavanje" i pomoću $\textcircled{1}$ isključite uređaj.

13 Zaštita za decu

Osigurajte uređaj, da deca ne bi nesmotreno uključila uređaj ili promenila podešavanja.

13.1 Aktiviranje i deaktiviranje zaštite za decu

Zaštitu za decu možete da aktivirate i deaktivirate i kada je uređaj uključen ili isključen.

1. Za aktiviranje zaštite za decu, držite pritisnuto ∞ otprilike 4 sekunde.

- ✓ Na displeju se pojavljuje napomena za potvrđivanje.
 - ✓ Polje sa komandama je blokirano. Uređaj možete da isključite samo sa $\textcircled{1}$.
 - ✓ Kada je uređaj uključen, ∞ svetli. Kada je uređaj isključen, ∞ ne svetli.
2. Za deaktiviranje zaštite za decu, držite pritisnuto ∞ otprilike 4 sekunde.
- ✓ Na displeju se pojavljuje napomena za potvrđivanje.

14 Šabat podešavanje

Sa podešavanjem za Šabat možete da podesite trajanje od 74 sata. Jela mogu da zadrže toplotu između 85 °C i 140 °C pomoću zagrevanja sa gornje/donje strane, bez uključivanja ili isključivanja uređaja.

14.1 Start podešavanja za Šabat

Napomene

- Ako u toku rada otvorite vrata uređaja, on prestaje da zagreva. Kada zatvorite vrata uređaja, on nastavlja da zagreva.
- Nakon starta više nećete moći da promenite ili prekinete podešavanje za Šabat.


Zahtevi

- Podešavanje za Šabat je aktivirano u osnovnim podešavanjima.
 - "Osnovna podešavanja", *Stranica 20*
 - Režim rada "Vrste grejanja" $\textcircled{2}$ je izabran.
1. Pritisnite "Podešavanje za Šabat".
 - Ukoliko vrsta grejanja nije vidljiva na displeju osetljivom na dodir, pomoću regulatora listajte kroz listu za izbor.
- ✓ Temperatura je bele boje.
2. Pomoću regulatora podesite temperaturu.
 3. Pritisnite "Trajanje".
 4. Pomoću regulatora podesite trajanje.

Završetak se ne može pomerati.

5. Pokrenite rad sa .

✓ Uređaj počinje da zagreva i trajanje ističe.


6. Kada trajanje istekne, čuje se signal. Trajanje je na nuli. Uređaj prestaje da greje i ponovo reaguje uobičajeno kao van podešavanja za Šabat.
- Isključite uređaj sa .
- Uređaj se automatski isključuje nakon otprilike 10 do 20 minuta.

15 Osnovna podešavanja

Uređaj možete da podesite prema svojim potrebama.

15.1 Pregled osnovnih podešavanja

Ovde ćete naći pregled osnovnih podešavanja i fabričkih podešavanja. Osnovna podešavanja zavise od opreme vašeg uređaja.

Osnovno podešavanje	Izbor
Language (jezik)	Pogledajte izbor na uređaju.
Vreme	Vreme u formatu 24 h.
Tvrdoća vode	00 (omekšana)
→ "Pre prvog puštanja u rad", Stranica 11	01 (meka) 02 (srednja) 03 (tvrda) 04 (veoma tvrda) ¹
Fabričko podešavanje	Resetovanje Bez resetovanja ¹
Zvučni signal	Kratko trajanje (30 sekundi) Srednje trajanje (1 minut) ¹ Dugo trajanje (5 minuta)
Jačina zvuka	5 stepena
Zvuk tastera	Uključeno Isključeno (zvuk ostaje kod  ¹)
Jačina svetlosti displeja	5 stepena
Prikaz sati	Isklj. Digitalni ¹ Analogni
Osvetljenje	Isključen režim rada Uključen režim rada ¹
Režim rada nakon uključivanja	Glavni meni Vrste grejanja ¹ Para Asistent
Noćno zatamnivanje	Isključeno ¹ Uključivanje
Logotip marke	Prikazi ¹ Ne prikazati

¹ Fabričko podešavanje (može da se razlikuje u zavisnosti od tipa uređaja)

Osnovno podešavanje	Izbor
Vreme naknadnog rada ventilatora	Preporučeno ¹ Minimalno
Sistem za izvlačenje	Nije nadograđeno (kod postolja i 1-strukog dela na izvlačenje) ¹ Nadograđeno (kod 2-strukog i 3-strukog dela na izvlačenje)
Šabat podešavanje	Uključivanje Isključeno ¹

¹ Fabričko podešavanje (može da se razlikuje u zavisnosti od tipa uređaja)

15.2 Promena osnovnih podešavanja

Zahtev: Uređaj je uključen.

1. Pritisnite menu.
2. Pritisnite "Osnovna podešavanja".
3. Pritisnite željeno osnovno podešavanje i izvršite promenu pomoću prstena sa komandama. Crvena traka sa strane na polju sa tekstom pokazuje koje osnovno podešavanje je izabrano. Uz to na displeju stoji vrednost.
4. Pregledajte osnovna podešavanja pomoću "Ostala podešavanja" i po potrebi izvršite promenu prsteno sa komandama.
5. Za memorisanje promene, pritisnite menu i potvrdite sa "Memorisanje".

Napomena: Nakon nestanka struje, sve vaše promene ostaju sačuvane.

Završavanje promene osnovnih podešavanja

- ▶ Pritisnite menu i potvrdite sa "Bez memorisanja".
- ✓ Sve promene se odbacuju i ne memorišu.

15.3 Podešavanje vremena

Zahtev: Uređaj je uključen.

1. Pritisnite menu.
2. Pritisnite "Osnovna podešavanja".
3. Pritisnite "Vreme".
4. Pomoću prstena sa komandama promenite vreme.
5. Za memorisanje promene, pritisnite menu i potvrdite sa "Memorisanje".

16 Čišćenje i održavanje

Da bi vaš uređaj dugo ostao funkcionalan, pažljivo ga čistite i održavajte.

16.1 Sredstvo za čišćenje

Da se različite površine na uređaju ne bi oštetile, nemojte koristiti neodgovarajuće sredstvo za čišćenje.

⚠ UPOZORENJE – Opasnost od strujnog udara!

Vlaga koja je prodrla unutra može da prouzrokuje strujni udar.

- ▶ Za čišćenje uređaja nemojte da koristite čistač na paru ili čistač pod visokim pritiskom.

PAŽNJA!

Neodgovarajuća sredstva za čišćenje oštećuju površine uređaja.

- ▶ Nemojte da upotrebljavate jaka ili abrazivna sredstva za čišćenje.

- ▶ Nemojte da upotrebljavate jaka sredstva za čišćenje koja sadrže alkohol.
- ▶ Nemojte da upotrebljavate tvrde abrazivne jastučice ili sundere za ribanje.
- ▶ Nemojte koristiti posebno sredstvo za toplo čišćenje.

Sredstvo za čišćenje rerne dok je pećnica topla oštećuje emajl.

- ▶ Nikada ne upotrebljavajte sredstvo za čišćenje rerne dok je pećnica topla.
- ▶ Pre sledećeg zagrevanja, potpuno uklonite ostatke iz pećnice i vrata uređaja.

Novo sunderaste krpe sadrže ostatke od proizvodnje.

- ▶ Nove sunderaste krpe temeljno isperite pre upotrebe.

Odgovarajuća sredstva za čišćenje

Koristite samo odgovarajuća sredstva za čišćenje za različite površine na vašem uređaju.

Pridržavajte se uputstva za čišćenje uređaja.
→ "Čišćenje uređaja", Stranica 22

Prednja strana uređaja

Površina	Odgovarajuća sredstva za čišćenje	Napomene
Nerđajući čelik	<ul style="list-style-type: none"> ▪ Vruća sapunica ▪ Specijalna sredstva za negu nerđajućeg čelika za tople površine 	Da biste izbegli koroziju, odmah uklonite fleke od kamenca, masti, skroba i proteina sa površina od nerđajućeg čelika. Sredstvo za negu nerđajućeg čelika nanosite mekom krpom u tankom sloju.
Plastika ili lakirane površine npr. komandno polje	<ul style="list-style-type: none"> ▪ Vruća sapunica 	Nemojte da koristite sredstva za čišćenje stakla ili strugače za staklene površine. Da biste izbegli stvaranje fleka koje više ne mogu da se uklone, sredstvo za uklanjanje kamenca odmah uklonite sa površine.

Vrata uređaja

Oblast	Odgovarajuća sredstva za čišćenje	Napomene
Staklo na vratima	<ul style="list-style-type: none"> ▪ Vruća sapunica 	Nemojte da koristite strugače za staklene površine ili žicu od nerđajućeg čelika. Savet: Za temeljno čišćenje demontirajte staklo na vratima uređaja. → "Vrata uređaja", Stranica 25
Poklopac na vratima	<ul style="list-style-type: none"> ▪ Od nerđajućeg čelika: Sredstvo za čišćenje nerđajućeg čelika ▪ Od plastike: Vruća sapunica 	Nemojte da koristite sredstva za čišćenje stakla ili strugače za staklene površine. Nemojte koristiti sredstva za negu nerđajućeg čelika. Savet: Za temeljno čišćenje skinite poklopac na vratima. → "Vrata uređaja", Stranica 25
Unutrašnji okvir vrata od nerđajućeg čelika	Sredstvo za čišćenje nerđajućeg čelika	Promene boje se mogu ukloniti sredstvom za čišćenje nerđajućeg čelika. Nemojte koristiti sredstva za negu nerđajućeg čelika.
Ručka na vratima	<ul style="list-style-type: none"> ▪ Vruća sapunica 	Da biste izbegli stvaranje fleka koje više ne mogu da se uklone, sredstvo za uklanjanje kamenca odmah uklonite sa površine.
Zaptivka na vratima	<ul style="list-style-type: none"> ▪ Vruća sapunica 	Nemojte da uklanjate niti da ribate zaptivku.

Pećnica

Oblast	Odgovarajuća sredstva za čišćenje	Napomene
Emajlirane površine	<ul style="list-style-type: none"> ▪ Vruća sapunica ▪ Voda sa sirćetom ▪ Sredstvo za čišćenje rerne 	<p>Kod jakih prljavština natopite površinu i koristite četku ili žicu od nerđajućeg čelika.</p> <p>Za sušenje pećnice nakon čišćenja, ostavite otvorena vrata uređaja.</p> <p>Napomene</p> <ul style="list-style-type: none"> ▪ Emajl zagoreva na vrlo visokim temperaturama, što rezultira malim razlikama u boji. To ne utiče na funkcionalnost uređaja. ▪ Ivice tanjih plehova se ne mogu u potpunosti emajlirati i mogu biti grube. To ne utiče na zaštitu od korozije. ▪ Ostaci namirnica formiraju beli sloj na emajliranim površinama. Taj sloj nije štetan po zdravlje. To ne utiče na funkcionalnost uređaja. Sloj možete ukloniti limunskom kiselinom.
Samočisteće površine	-	<p>Pridržavajte se uputstva za samočisteće površine.</p> <p>→ "Čišćenje samočistećih površina u pećnici", Stranica 22</p>
Stakleni poklopac lampice za rernu	<ul style="list-style-type: none"> ▪ Vruća sapunica 	<p>U slučaju velike nečistoće upotrebljavajte sredstva za čišćenje rerne.</p>
Postolja	<ul style="list-style-type: none"> ▪ Vruća sapunica 	<p>Kod jakih prljavština natopite površinu i koristite četku ili žicu od nerđajućeg čelika.</p> <p>Napomena: Za temeljno čišćenje skinite postolja.</p> <p>→ "Postolja", Stranica 24</p>
Dodatni pribor	<ul style="list-style-type: none"> ▪ Vruća sapunica ▪ Sredstvo za čišćenje rerne 	<p>Kod jakih prljavština natopite površinu i koristite četku ili žicu od nerđajućeg čelika.</p> <p>Emajlirani pribor se može prati u mašini za pranje posuđa.</p> <p>Na posudama za pripremu na pari od nerđajućeg čelika nemojte koristiti žicu od nerđajućeg čelika.</p> <p>Prljavštine na posudama za pripremu na pari od nerđajućeg čelika zbog namirnica koje sadrže škrob (npr. pirinač) uklonite sirćetom i vodom.</p>
Rezervoar za vodu	<ul style="list-style-type: none"> ▪ Vruća sapunica 	<p>Za uklanjanje ostataka deterdženta nakon čišćenja, temeljno isperite čistom vodom.</p> <p>Za sušenje rezervoara za vodu nakon čišćenja, sačekajte da se osuši dok je poklopac otvoren. Osušite zaptivku na poklopcu.</p> <p>Nemojte da perete u mašini za pranje sudova.</p>

16.2 Čišćenje uređaja

Da biste izbegli oštećenja uređaja, čistite ga samo na propisani način i sa odgovarajućim sredstvima za čišćenje.

⚠ UPOZORENJE – Opasnost od opekotina!

Uređaj i delovi koje možete da dodirnete se tokom rada zagrevaju.

- ▶ Budite pažljivi i ne dodirujte grejne elemente.
- ▶ Udaljite malu decu mlađu od 8 godina.

⚠ UPOZORENJE – Opasnost od požara!

Slobodni ostaci jela, masnoća i sokovi od pečenja mogu da se zapale.

- ▶ Pre upotrebe uklonite krupnu prljavštinu iz pećnice, sa grejnih elemenata i pribora.

Zahtev: Pridržavajte se napomena o sredstvima za čišćenje.

→ "Sredstvo za čišćenje", Stranica 21

1. Uređaj čistite vrućom sapunicom i krpom za posuđe.
 - Na nekim površinama možete da koristite alternativno sredstvo za čišćenje.
 - "Odgovarajuća sredstva za čišćenje", Stranica 21
2. Osušite mekom krpom.

16.3 Čišćenje samočistećih površina u pećnici

Zadnji zid u pećnici je samočisteći. Samočisteće površine su obložene poroznom, matiranom keramikom i imaju grubu površinu. Kada uređaj radi, na samočistećim površinama se sakuplja iskapala mast od prženja, pečenja ili grilovanja i rastvara se. Ukoliko se samočisteće površine tokom rada više ne čiste dovoljno, ciljano zagrejte pećnicu.

PAŽNJA!

Ako samočisteće površine ne čistite redovno, mogu nastati oštećenja na površinama.

- ▶ Ako se na samočistećoj površini pojave tamne fleke, zagrejte pećnicu pomoću funkcije čišćenja.
- ▶ Nemojte koristiti sredstvo za čišćenje rerne ili abrazivna pomoćna sredstva za čišćenje. U slučaju da se sredstvo za čišćenje pećnice slučajno nađe na samočistećim površinama, odmah ga obrišite vodom i sušerom. Nemojte ribati.

1. Izvadite pribor i posuđe iz pećnice.
2. Otkočite postolja i izvadite ih iz pećnice.
 - "Postolja", Stranica 24
3. Uklonite krupnu prljavštinu vrućom sapunicom i mekom krpom:
 - sa glatkih emajliranim površina

- sa unutrašnjosti vrata uređaja
 - sa staklenog poklopca lampice za rernu
- Na taj način ćete izbeći fleke koje se ne mogu ukloniti.
4. Izvadite predmete iz pećnice. Pećnica mora biti prazna.
 5. Podesite vrstu grejanja 4D vrela vazduh.
 6. Podesite maksimalnu temperaturu.
 7. Pokrenite rad.
 8. Isključite uređaj posle sat vremena.

9. Kada je uređaj dobro ohlađen, pećnicu obrišite vlažnom krpom.

Napomena: Na samočišćećim površinama mogu da se stvore fleke. Ostaci od šećera i belančevina iz namirnica se ne rastavljaju i lepe se za površine. Crvenkaste fleke su ostaci namirnica koje sadrže so i te fleke nisu rđe. Fleke nisu opasne po zdravlje. Fleke ne ograničavaju sposobnost čišćenja samočišćećih površina.
10. Zakačite postolja.

→ "Postolja", Stranica 24

17 Podrška čišćenju

Podrška čišćenju je brza privremena alternativa čišćenju pećnice. Podrška čišćenju omekšava nečistoću pomoću isparavanja sapunice. Nakon toga se prljavštine lakše mogu ukloniti.



17.1 Podešavanje podrške čišćenju


⚠ UPOZORENJE – Opasnost od opekotina!

Od vode u vreloj pećnici može nastati vrela vodena para.

- ▶ Nikada ne sipajte vodu u vruću pećnicu.

Zahtev: Pećnica je u potpunosti hladna.

1. Izvadite pribor iz pećnice.
2. Pomešajte 0,4 litara vode sa jednom kapi sredstva za pranje posuđa i prelijte dno pećnice po sredini. Nemojte koristiti destilovanu vodu.
3. Izaberite režim rada "Vrste grejanja".
4. Podesite vrstu grejanja Zagrevanje sa donje strane .
5. Pomoću prstena sa komandama podesite temperaturu na 80 °C.
6. Pritisnite "Trajanje".
7. Pomoću prstena sa komandama podesite trajanje na 4 minuta.
8. Pokrenite rad sa .

- ✓ Uređaj počinje da zagreva i trajanje ističe.
 - ✓ Kada trajanje istekne, čuje se signal. Na displeju trajanje stoji na nuli.
9. Isključite uređaj pomoću  i sačekajte 20 minuta da se pećnica ohladi.

17.2 Naknadno čišćenje pećnice

PAŽNJA!

Vlažnost koja duže vreme ostaje u pećnici dovodi do korozije.

- ▶ Nakon podrške čišćenju obrišite pećnicu i sačekajte da se potpuno osuši.

Zahtev: Pećnica se ohladila.

1. Otvorite vrata uređaja i pomoću suđera koji upija očistite preostalu vodu.
2. Ravne površine pećnice očistite krpom za posuđe ili mekom četkom. Tvrdokorne ostatke uklonite spiralom za ribanje od inoksa.
3. Fleke od kamenca uklonite krpom natopljenom sirćetom. Zatim prebrišite čistom vodom i osušite mekom krpom i isto učinite i ispod zaptivke vrata.
4. Kako bi se pećnica osušila, vrata uređaja ostavite otvorena u ulegnutom položaju (otpr. 30°) oko 1 sat.

18 Uklanjanje kamenca

Kako bi uređaj ostao funkcionalan, morate ga redovno čistiti od kamenca.

Učestalost uklanjanja kamenca zavisi od izvršenih režima rada sa parom i tvrdoće vode. Uređaj signalizira kada je raspoloživo još 5 ili manje režima rada sa parom. Ukoliko ne izvršite uklanjanje kamenca, ne možete da podesite režim rada sa parom.

Uklanjanje kamenca se sastoji iz više koraka i traje otprilike 70–95 minuta:

- Uklanjanje kamenca (otprilike 55–70 minuta)
- Prvi postupak ispiranja (otprilike 9–12 minuta)
- Drugi postupak ispiranja (otprilike 9–12 minuta)

Iz higijenskih razloga, uklanjanje kamenca morate da izvršite u potpunosti.

Ako prekinete uklanjanje kamenca, ne možete da podesite režim rada. Izvršite 2 postupka ispiranja da bi uređaj opet bio spreman za rad.

18.1 Priprema uklanjanja kamenca

PAŽNJA!

Vreme delovanja tokom uklanjanja kamenca je prilagođeno tečnom sredstvu za uklanjanje kamenca koje mi preporučujemo. Ostala sredstva za uklanjanje kamenca mogu da prouzrokuju štete na uređaju.

- ▶ Za čišćenje kamenca koristite isključivo tečno sredstvo za čišćenje kamenca koje smo mi preporučili. Ako rastvor protiv kamenca dospe na komandno polje ili neke druge osetljive površine, one će se oštetiti.
- ▶ Odmah vodom uklonite rastvor za uklanjanje kamenca.

1. Mešanje rastvora za uklanjanje kamenca:
 - 200 ml tečnog sredstva za uklanjanje kamenca
 - 400 ml vode
2. Otvorite masku sa komandama.
3. Izvadite rezervoar za vodu i napunite rastvorom za uklanjanje kamenca.

4. Ubacite rezervoar za vodom koji je napunjen rastvorom za uklanjanje kamenca.
5. Zatvorite masku sa komandama.

18.2 Podešavanje uklanjanja kamenca

Zahtev: → "Priprema uklanjanja kamenca", Stranica 23

1. Pritisnite menu.
2. Pritisnite "Čišćenje".
3. Pritisnite "Uklanjanje kamenca".
- ✓ Na displeju se pojavljuje trajanje. Trajanje ne može da bude promenjeno.
4. Pokrenite rad sa ↵.
- ✓ Uklanjanje kamenca otpočinje rad i trajanje teče.
- ✓ Kada se završi prvi deo uklanjanja kamenca, čuje se signal. Uređaj 2 puta zahteva ispiranje.

5. Za ispiranje uređaja, za svaki postupak ispiranja uradite sledeće:
 - Otvorite masku sa komandama i izvadite rezervoar za vodu.
 - Temeljno isperite rezervoar za vodu i napunite ga vodom.
 - Ubacite rezervoar za vodu i zatvorite masku sa komandama.
 - Ispiranje pokrenite sa ↵.
- ✓ Kada se postupak ispiranja završi, čuje se signal.
6. Kada se drugi postupak ispiranja završi:
 - Ispraznite i osušite rezervoar za vodu.
 - "Pražnjenje rezervoara za vodu", Stranica 17
 - Isključite uređaj sa Ⓛ.
- ✓ Uklanjanje kamenca je gotovo i uređaj je spreman za rad.

19 Sušenje

Za sprečavanje preostale vlage, nakon rada osušite pećnicu.

PAŽNJA!

Voda na dnu pećnice tokom rada uređaja na temperaturi preko 120 °C izaziva oštećenja emajla.

- ▶ Nemojte započinjati režim rada, ako na dnu pećnice ima vode.
- ▶ Obrišite vodu sa dna pećnice pre rada.

19.1 Sušenje pećnice

Pećnicu možete ručno da osušite ili upotrebite funkciju "Sušenje".

1. Sačekajte da se uređaj ohladi.
2. Uklonite prljavštinu iz pećnice.
3. Očistite vodu iz pećnice.
4. Osušite pećnicu.
 - Za sušenje pećnice, ostavite vrata uređaja 1 sat otvorena.

- Za korišćenje funkcije "Sušenje", podesite "Sušenje".
- "Podešavanje sušenja", Stranica 24

Podešavanje sušenja

Zahtev: → "Sušenje pećnice", Stranica 24

1. Pritisnite menu.
2. Pritisnite "Čišćenje".
3. Pritisnite "Sušenje".
- ✓ Na displeju se pojavljuje trajanje. Trajanje ne može da bude promenjeno.
4. Pokrenite rad sa ↵.
- ✓ Sušenje otpočinje rad i trajanje teče.
- ✓ Kada se sušenje završi, oglašava se signal i na displeju trajanje stoji na nuli.
5. Isključite uređaj sa Ⓛ.
6. Za potpuno sušenje pećnice, ostavite vrata uređaja 1 do 2 minuta otvorena.

20 Postolja

Da biste temeljno očistili postolja i pećnicu, ili da biste zamenili postolja, možete da otkočite postolja.

20.1 Otkočavanje postolja

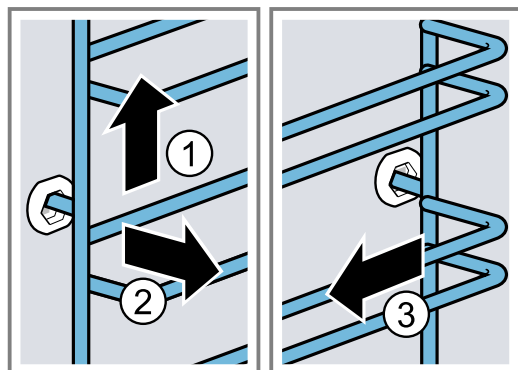
⚠ UPOZORENJE – Opasnost od opekotina!

Okviri postaju jako vrući

- ▶ Nikada nemojte dirati vruće okvire.
- ▶ Uvek ostavite uređaj da se ohladi.
- ▶ Udaljite decu.

1. Lagano podignite postolja napred ① i otkočite ga ②.

2. Izvucite postolja unapred ③ i izvadite ga.



3. Očistite postolja.
 - "Sredstvo za čišćenje", Stranica 21

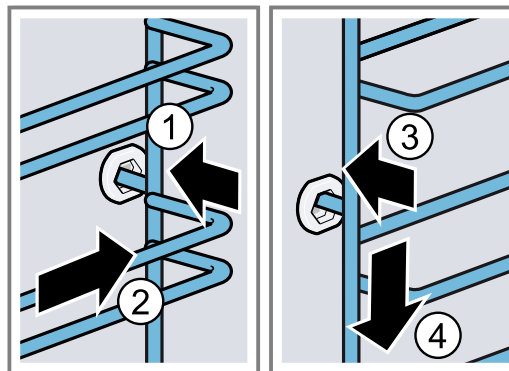
20.2 Kačenje postolja

Napomene

- Postolja prolaze samo desno ili levo.

- Kod oba okvira vodite računa o tome, da savijene šipke budu napred.
1. Postolje gurajte po sredini u držač ①, dok ne nalegne na zid pećnice, i pritisnite ka nazad ②.

2. Zatim gurajte postolje u prednji držač ③, dok ne nalegne na zid pećnice, i pritisnite nadole ④.



21 Vrata uređaja

Za temeljno čišćenje vrata uređaja, možete da ih demontirate.

21.1 Otkaçivanje vrata uređaja

⚠ UPOZORENJE – Opasnost od povrede!

Komponente unutar vrata uređaja mogu da imaju oštre ivice.

- ▶ Nosite zaštitne rukavice.
- Šarke vrata uređaja se prilikom otvaranja i zatvaranja vrata pomeraju, zbog čega se možete prignječiti.
- ▶ Ne hvatajte za predeo šarki.

1. Vrata uređaja otvorite do kraja.

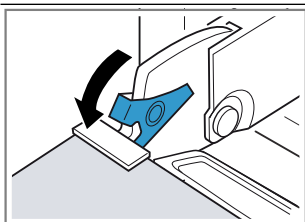
⚠ UPOZORENJE – Opasnost od povrede!

Ako šarke nisu pričvršćene, mogu jako da škljocnu.

- ▶ Pazite na to, da ručice za blokadu uvek budu sasvim zaklopljene odnosno da prilikom otkaçivanja vrata uređaja budu sasvim otklopljene.

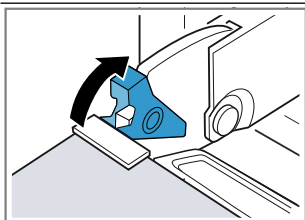
Otklopite ručice za blokadu na levoj i desnoj šarki.

Ručica za blokadu je otklopljena



Šarka je osigurana i ne može da škljocne.

Ručica za blokadu je sklopljena



Vrata uređaja su osigurana i ne mogu da se otkaçe.

- ✓ Ručice za blokadu su otklopljene. Šarke su osigurane i ne mogu da škljocnu.

3. Vrata uređaja zatvorite do graničnika ①. Sa obe ruke čvrsto obuhvatite vrata uređaja sa leve i desne strane i izvucite ih nagore ②.
4. Pažljivo postavite vrata uređaja na ravnu površinu.

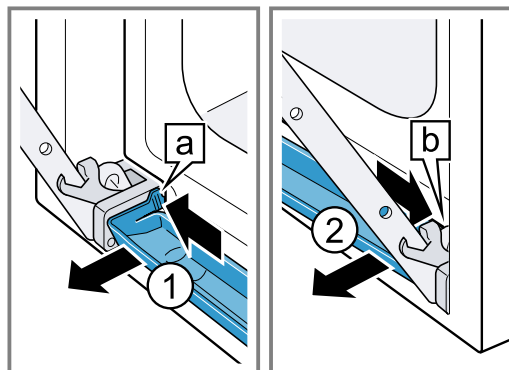
Uklanjanje posude za kondenzat

Napomene

- Nakon svakog režima rada sa parom ili pre svakog uklanjanja obrišite posudu za kondenzat.
- Posudu za kondenzat ne perite u mašini za pranje posuđa

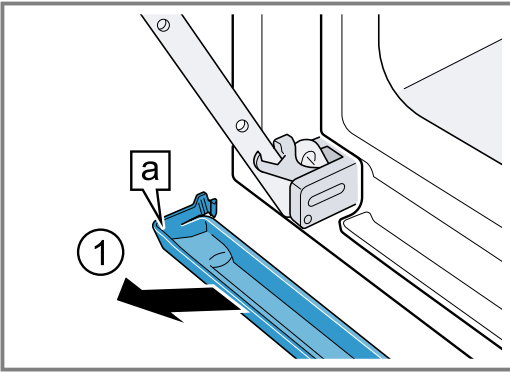
Zahtev: Moraju da se uklone vrata aparata.

1. Pritisnite levu dodirnu površinu **a** ①, dok se kuka ne otkaçi.
2. Pritisnite desnu dodirnu površinu **b** ② dok se kuka ne otkaçi.



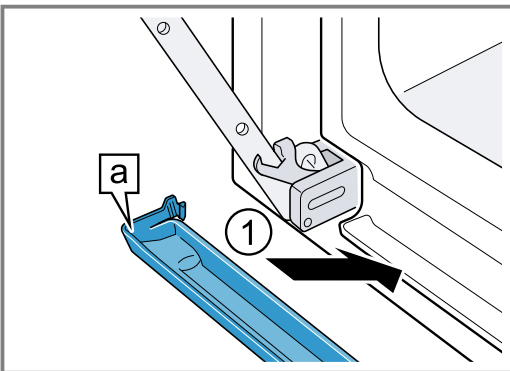
3. Posudu za kondenzat lagano nagnite ka napred dok se donje kuke ne otkaçe.

4. Posudu za kondenzat **a** uhvatite obema rukama i izvucite nagore pod uglom ①.

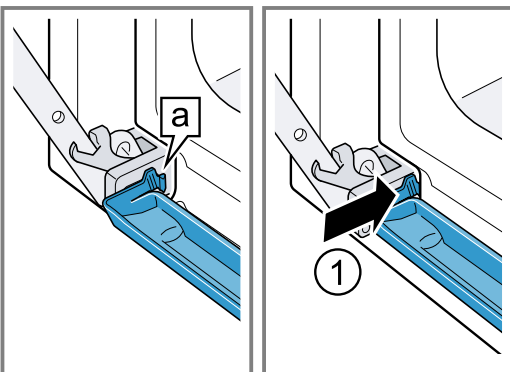


Postavljanje posude za kondenzat

1. Posudu za kondenzat **a** umetnite obema rukama pod uglom ①.



2. Kuke **a** posude za kondenzat sa leve i desne strane naležu u stub ①.



3. Pritisnite posudu za kondenzat tako da kuke sa desne, leve i donje strane nalegnu na mesto.

✓ Posuda za kondenzat se postavlja horizontalno.

21.2 Kačenje vrata uređaja

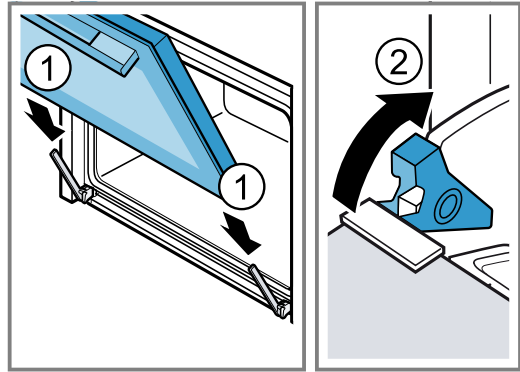
⚠ UPOZORENJE – Opasnost od povrede!

Šarke vrata uređaja se prilikom otvaranja i zatvaranja vrata pomeraju, zbog čega se možete prignječiti.

- ▶ Ne hvatajte za predeo šarki.
- Ako šarke nisu pričvršćene, mogu jako da škljocnu.
- ▶ Pazite na to, da ručice za blokadu uvek budu sasvim zaklopljene odnosno da prilikom otkaćivanja vrata uređaja budu sasvim otklopljene.

1. Vrata uređaja ravno gurajte na dve šarke ①. Gurnite vrata uređaja do kraja.
2. Vrata uređaja otvorite do kraja.

3. Zaklopite ručice za blokadu na levoj i desnoj šarki ②.



✓ Ručice za blokadu su sklopljene. Vrata uređaja su osigurana i ne mogu da se otkače.

4. Zatvorite vrata uređaja.

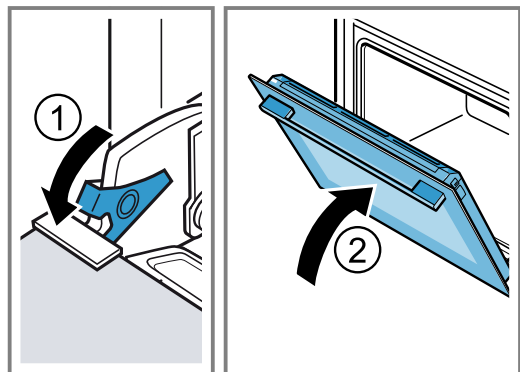
21.3 Demontaža stakala na vratima

⚠ UPOZORENJE – Opasnost od povrede!

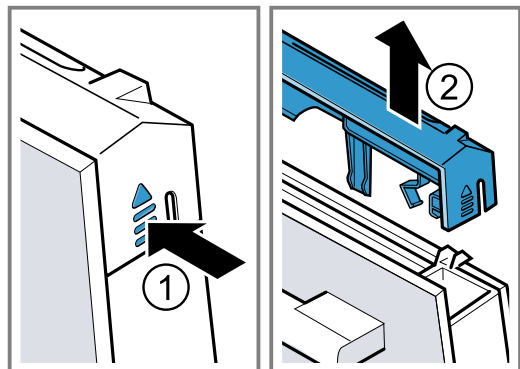
Šarke vrata uređaja se prilikom otvaranja i zatvaranja vrata pomeraju, zbog čega se možete prignječiti.

- ▶ Ne hvatajte za predeo šarki.
- Komponente unutar vrata uređaja mogu da imaju oštre ivice.
- ▶ Nosite zaštitne rukavice.

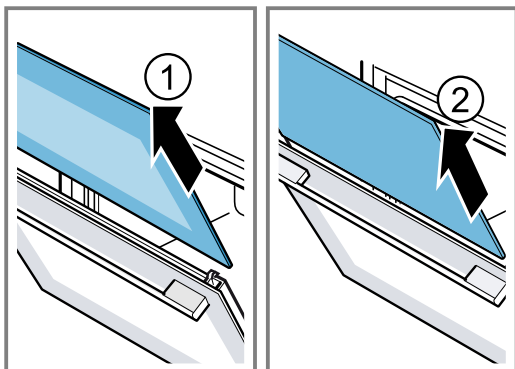
1. Vrata uređaja otvorite do kraja.
 2. Otklopite ručice za blokadu na levoj i desnoj šarki ①.
- ✓ Ručice za blokadu su otklopljene. Šarke su osigurane i ne mogu da škljocnu.
3. Vrata uređaja zatvorite do graničnika ②.



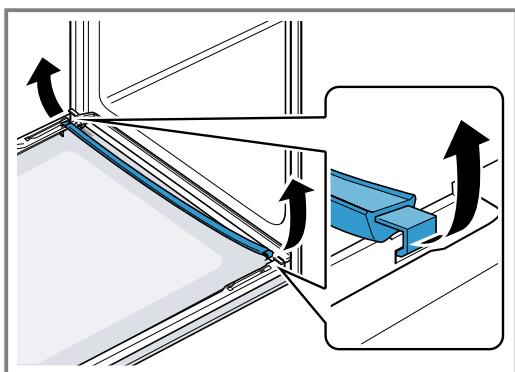
4. Pritiskajte poklopac na vratima levo i desno spolja ①, dok ne izade iz ležišta.
5. Skinite poklopac na vratima ②.



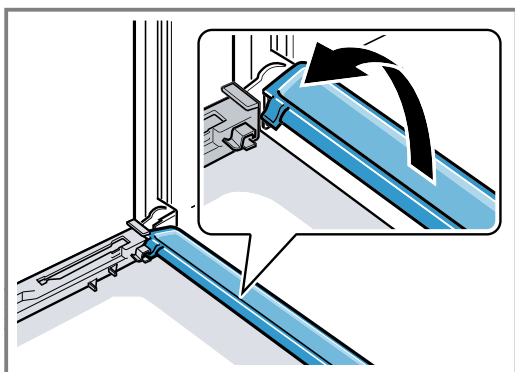
6. Izvucite unutrašnje staklo ① i pažljivo ga spustite na ravnu površinu.
7. Izvucite međustaklo ② i pažljivo ga spustite na ravnu površinu.



8. Otvorite vrata uređaja i skinite zaptivku vrata.



9. Po potrebi, možete skinuti lajsnu za kondenzat radi čišćenja.
 - Otvorite vrata uređaja.
 - Lajsnu za kondenzat povucite ka gore i izvadite.



10. **⚠ UPOZORENJE – Opasnost od povrede!**
Ogrebano staklo na vratima uređaja može da pukne.
 - ▶ Za vrata uređaja nemojte koristiti abrazivna sredstva za čišćenje ili oštre metalne strugače za čišćenje staklenih površina, jer biste tako mogli oštetiti površinu.

Očistite demontirana stakla na vratima sa obe strane pomoću sredstva za čišćenje stakla i mekom krpom.

11. Obrišite lajsnu za kondenzat krpom i vrućom sapunicom.
12. Očistite vrata uređaja.
→ "Odgovarajuća sredstva za čišćenje", Stranica 21
13. Stakla na vratima osušite i ponovo ih ugradite.

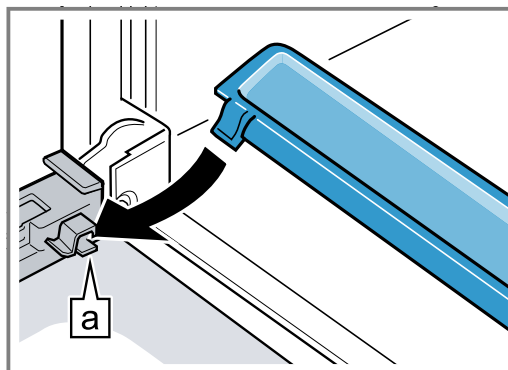
21.4 Montaža stakala na vratima

⚠ UPOZORENJE – Opasnost od povrede!

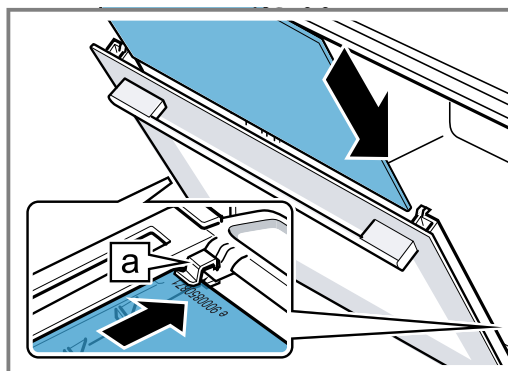
Šarke vrata uređaja se prilikom otvaranja i zatvaranja vrata pomeraju, zbog čega se možete prignječiti.

- ▶ Ne hvatajte za predeo šarki.
- Komponente unutar vrata uređaja mogu da imaju oštre ivice.
- ▶ Nosite zaštitne rukavice.

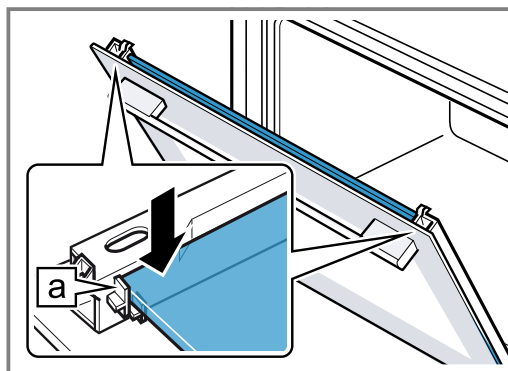
1. Vrata uređaja otvorite do kraja.
2. Stavite lajsnu za kondenzat vertikalno u držač [a] i okrenite je nadole.



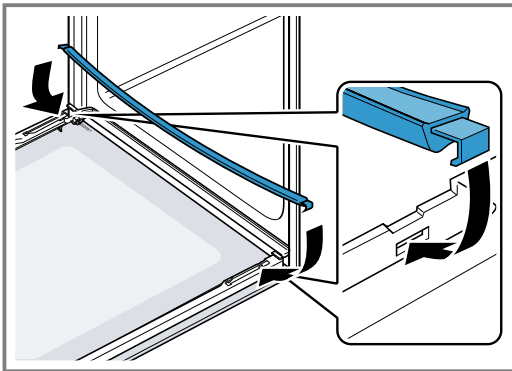
3. Međustaklo gurnite u levi i desni držač [a].



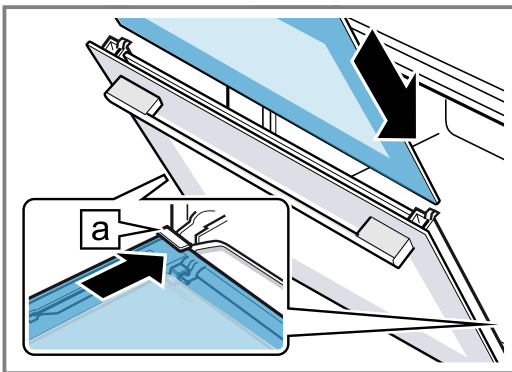
4. Međustaklo pritiskajte nagore, dok ne dođe do levog i desnog držača [a].



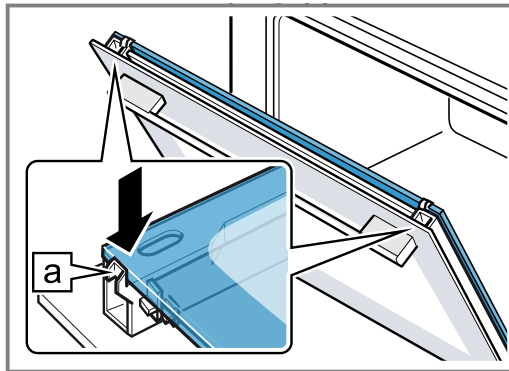
5. Otvorite vrata uređaja i zakačite zaptivku vrata.



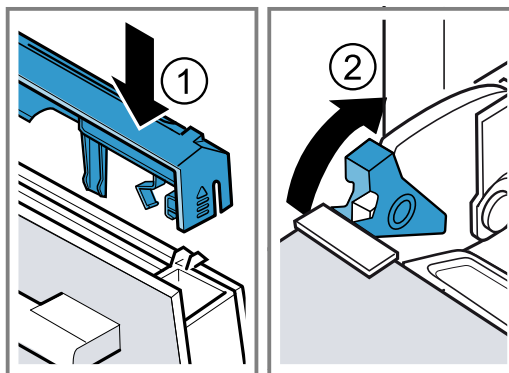
6. Unutrašnje staklo gurnite u levi i desni držač [a].



7. Unutrašnje staklo pritiskajte nagore, dok ne dođe do levog i desnog držača [a].



8. Postavite poklopac na vratima ① i pritiskajte ga, dok čujno ne ulegne.
9. Vrata uređaja otvorite do kraja.
10. Zaklopite ručice za blokadu na levoj i desnoj šarki ②.



- ✓ Ručice za blokadu su sklopljene. Vrata uređaja su osigurana i ne mogu da se otkače.

11. Zatvorite vrata uređaja.

Napomena: Pečnicu koristite tek ako ste pravilno ugradili staklo na vratima.

22 Otklanjanje smetnji

Manje smetnje na uređaju možete sami da otklonite. Pre nego što se obratite korisničkom servisu, pogledajte informacije za otklanjanje smetnji. Tako ćete izbeći nepotrebne troškove.

⚠ UPOZORENJE – Opasnost od povrede!

Nestručne popravke su opasne.

- ▶ Samo obučeno stručno osoblje sme da vrši popravke na uređaju.
- ▶ Ako je uređaj neispravan, pozovite servisnu službu.

⚠ UPOZORENJE – Opasnost od strujnog udara!

Nestručne popravke su opasne.

- ▶ Samo za to obučeno stručno osoblje sme da vrši popravke na uređaju.
- ▶ Za popravku uređaja se smeju koristiti samo originalni zamenski delovi.
- ▶ Ako se mrežni priključni vod ovog uređaja ošteti, zamenu mora da izvrši obučeno stručno osoblje.

22.1 Smetnje u funkcionisanju

Kvar	Uzrok i rešavanje problema
Uređaj ne funkcioniše.	Osigurač je neispravan. ▶ Proverite osigurač u kutiji sa osiguračima.
	Napajanje strujom je prekinuto. ▶ Proverite da li osvetljenje u prostoriji ili drugi uređaji u prostoriji rade.

Kvar	Uzrok i rešavanje problema
Na displeju se prikazuje „Jezik srpski“.	Napajanje strujom je prekinuto. <ul style="list-style-type: none"> ▶ Izvršite podešavanja za prvo puštanje u rad. <ul style="list-style-type: none"> – Language (jezik) – Vreme – Tvrdoća vode
Rad se ne pokreće ili se prekida.	Mogući su različiti uzroci. <ul style="list-style-type: none"> ▶ Proverite napomene koje se prikazuju na displeju. <ul style="list-style-type: none"> → "Prikaz informacija", Stranica 13 <p>Smetnja u funkcionisanju</p> <ul style="list-style-type: none"> ▶ Pozovite korisničku službu. <ul style="list-style-type: none"> → "Korisnička služba", Stranica 31
Uređaj ne greje.	Demo režim je aktiviran u osnovnim podešavanjima, na displeju se prikazuje <input type="checkbox"/> . <ol style="list-style-type: none"> 1. Uređaj nakratko odvojite sa mreže tako što ćete isključiti i ponovo uključiti osigurač u kutiji sa osiguračima. 2. U roku od 3 minuta deaktivirajte demo režim u <ul style="list-style-type: none"> → "Osnovna podešavanja", Stranica 20. <p>Napajanje strujom je prekinuto.</p> <ul style="list-style-type: none"> ▶ Nakon nestanka struje otvorite i zatvorite vrata uređaja jedanput. ✓ Uređaj vrši proveru i spreman je za rad.
Vreme se ne pojavljuje, ako je uređaj isključen.	Osnovno podešavanje promenjeno. <ul style="list-style-type: none"> ▶ Promenite osnovno podešavanje za prikaz vremena. <ul style="list-style-type: none"> → "Osnovna podešavanja", Stranica 20
Prsten sa komandama je ispao iz ležišta na komandnom polju.	Prsten sa komandama je iskočio. <ol style="list-style-type: none"> 1. Prsten sa komandama postavite u ležište na komandnom polju. 2. Pritisnite prsten sa komandama u ležište tako da ulegne i da se može okretati.
Okretanje prstena sa komandama je otežano.	Ispod prstena sa komandama je prljavština. Prsten sa komandama se može skinuti. <p>Napomena: Prsten sa komandama nemojte često skidati, da bi ležište ostalo stabilno.</p> <ol style="list-style-type: none"> 1. Za otpuštanje prstena sa komandama, pritisnite krajnju ivicu prstena sa komandama. ✓ Prsten sa komandama se povija i može se lakše obuhvatiti. 2. Izvadite prsten sa komandama iz ležišta. 3. Pažljivo očistite prsten sa komandama i ležište na uređaju sapunicom i krpom za sudove. Osušite mekom krpom. <p>Nemojte upotrebljavati oštra ili abrazivna sredstva. Prsten sa komandama nemojte potapati u vodu. Prsten sa komandama nemojte prati u mašini za pranje sudova.</p>
Komandna maska ne može da se otvori.	Osigurač je neispravan. <ul style="list-style-type: none"> ▶ Proverite osigurač u kutiji sa osiguračima. <p>Napajanje strujom je prekinuto.</p> <ul style="list-style-type: none"> ▶ Proverite da li osvetljenje u prostoriji ili drugi uređaji u prostoriji rade. <p>Smetnja u funkcionisanju</p> <ol style="list-style-type: none"> 1. Pozovite korisnički servis. <ul style="list-style-type: none"> → "Korisnička služba", Stranica 31 2. Ukoliko se u rezervoaru za vodu nalazi voda, ispraznite ga: <ul style="list-style-type: none"> – Otvorite vrata uređaja. – Zahvatite masku sa desne i leve strane. – Polako izvucite masku i gurnite je nagore.
Nastanak velike količine pare prilikom kuvanja sa parom.	Uređaj se automatski kalibriše. Nije potrebna nikakva radnja. <p>Kod kratkih vremena pečenja uređaj se ne kalibriše automatski. Ukoliko se nastanak velike količine pare ponovi, ponovo izvršite kalibraciju uređaja.</p> <ol style="list-style-type: none"> 1. Vratite uređaj na fabričko podešavanje. <ul style="list-style-type: none"> → "Osnovna podešavanja", Stranica 20 2. Ponovite kalibraciju. <ul style="list-style-type: none"> → "Pre prve upotrebe", Stranica 11

Kvar	Uzrok i rešavanje problema
Uređaj zahteva čišćenje kamenca, a da se prethodno ne pojavljuje brojač.	Tvrdoća vode je podešena na malu vrednost. <ol style="list-style-type: none"> Uklonite kamenac iz uređaja. → "Uklanjanje kamenca", Stranica 23 Podesite tvrdoću vode i podesite je u osnovnim podešavanjima. → "Osnovna podešavanja", Stranica 20
Uređaj zahteva ispiranje.	Tokom uklanjanja kamenca prekinut je dovod struje ili je uređaj isključen. <ul style="list-style-type: none"> ▶ Uređaj isperite dva puta. → "Uklanjanje kamenca", Stranica 23
Na displeju se prikazuje "Napunite rezervoar za vodu", iako je rezervoar pun.	Rezervoar za vodu nije ulegao. <ul style="list-style-type: none"> ▶ Pravilno postavite rezervoar za vodu tako da ulegne u držač. → "Punjenje rezervoara za vodu", Stranica 15 <p>Rezervoar za vodu je pao. Usled potresa su se oslobodili delovi u rezervoaru za vodu. Rezervoar za vodu propušta.</p> <ul style="list-style-type: none"> ▶ Poručite novi rezervoar za vodu.
	Smetnja u funkcionisanju <ul style="list-style-type: none"> ▶ Nemojte koristiti demineralizovanu ili filtriranu vodu. → "Pre prvog puštanja u rad", Stranica 11
	Senzor je neispravan. <ul style="list-style-type: none"> ▶ Pozovite korisničku službu. → "Korisnička služba", Stranica 31
Tasteri trepere.	Iza komandne maske je nastala kondenzovana voda. Nije potrebna nikakva radnja. Čim kondenzovana voda ispari, tasteri ne trepere više.
Tokom pripreme sa parom se čuju zvukovi pucketanja.	Efekat hladno/toplo kod zamrznute hrane uslovljen vodenom parom. Nije potrebna nikakva radnja.
Uređaj bruji tokom rada i nakon isključivanja.	Provera funkcije pumpe proizvodi radne zvukove. Nije potrebna nikakva radnja.
Uređaj bruji ili klikće prilikom otvaranje komandne maske.	Izvlačenje komandne maske proizvodi radne zvukove. Nije potrebna nikakva radnja.
Osvetljenje pećnice ne funkcioniše.	LED lampica je neispravna. <p>Napomena: Nemojte skidati staklenu prekrivku.</p> <ul style="list-style-type: none"> ▶ Pozovite korisnički servis. → "Korisnička služba", Stranica 31
Postignuto je maksimalno trajanje režima rada.	Da bi se izbegao slučajni trajni režim rada, uređaj nakon više sati automatski prestaje da se zagreva, ako su podešavanja nepromenjena. Na displeju se pojavljuje napomena. Kada će se maksimalno trajanje režima rada postići zavisi od dotičnih podešavanja za vrstu režima rada. <ol style="list-style-type: none"> Kako biste nastavili režim rada, pritisnite bilo koje polje osetljivo na dodir ili okrenite prsten sa komandama. Kada vam uređaj više nije potreban, isključite ga pomoću ①. <p>Savet: Podesite trajanje, kako se uređaj ne bi neželjeno isključio. → "Podešavanje trajanja", Stranica 14</p>
Na displeju se prikazuje poruka sa slovom "D" ili "E", npr. D0111 ili E0111.	Elektronska oprema je prepoznala grešku. <ol style="list-style-type: none"> Isključite uređaj i ponovo ga uključite. <ul style="list-style-type: none"> ✓ Ako se smetnja samo jednom pojavila, poruka će nestati. <ol style="list-style-type: none"> Ako se poruka ponovo pojavi, pozovite korisničku službu. Tokom poziva tačno prenesite o kakvoj se poruci o grešci radi. → "Korisnička služba", Stranica 31
Rezultat pečenja nije zadovoljavajući.	Podešavanje nisu bila adekvatna. Vrednosti za podešavanje, npr. temperatura ili trajanje, zavise od recepta, količine i namirnice. <ul style="list-style-type: none"> ▶ Sledeći put podesite manju ili veću vrednost. <p>Savet: Na našoj veb stranici www.bosch-home.com možete da pogledate mnogobrojne informacije o pripremi i odgovarajućim vrednostima za podešavanje.</p>

23 Odlaganje u otpad

Ovde možete saznati kako da pravilno odložite stare uređaje u otpad.

23.1 Odlaganje starih uređaja u otpad

Ekološki prihvatljivim odlaganjem u otpad mogu da se recikliraju dragocene sirovine.

1. Izvucite mrežni utikač mrežnog priključnog voda.
2. Presecite mrežni priključni vod.
3. Uređaj odložite u otpad na ekološki prihvatljiv način.

O aktuelnim načinima odlaganja u otpad informišite se kod svog specijalizovanog prodavca ili u svojoj opštinskoj odn. gradskoj upravi.



Ovaj je aparat označen u skladu sa evropskom smernicom 2012/19/EU o otpadnim električnim i elektronskim aparatima (waste electrical and electronic equipment - WEEE). Smernica određuje okvir za povratak i reciklažu otpadnih aparata koji važi u celoj Evropskoj Uniji.

24 Korisnička služba

Ako imate neka pitanja u vezi korišćenja, ne možete sami da otklonite smetnju ili uređaj mora da se popravi, obratite se našoj korisničkoj službi.

Detaljnije informacije o trajanju i uslovima garancije u svojoj zemlji možete da dobijete od našeg korisničkog servisa, trgovca kod kojeg ste kupili uređaj ili na našoj veb-stranici.

Kada se obraćate korisničkom servisu, navedite broj proizvoda (E-Nr.) i fabrički broj (FD) svog uređaja. Podatke za kontakt korisničke službe naći ćete u priloženom spisku korisničkih službi ili na našoj veb-stranici. Ovaj proizvod sadrži izvore svetlosti G klase energetske efikasnosti. Izvori svetlosti su dostupni kao rezervni delovi i njih sme da zameni samo u tu svrhu obučeno stručno osoblje.

24.1 Broj proizvoda (E-Nr.) i proizvodni broj (FD)

Broj proizvoda (E-Nr.) i proizvodni broj (FD-Nr.) možete da pronađete na tipskoj pločici uređaja. Pločicu sa oznakom tipa i brojevima naći ćete, kada otvorite vrata uređaja. Kod nekih uređaja, koji su opremljeni parom, pločicu sa oznakom tipa naći ćete iza upravljačke ploče.



Da biste brzo mogli da pronađete podatke o uređaju i telefonski broj korisničke službe, podatke možete i da zabeležite.

25 Zagarantovan uspeh

Ovde možete pogledati podešavanja i najbolji pribor i posuđe koji odgovaraju različitim jelima. Preporuke su optimalno prilagođene vašem uređaju.

25.1 Opšte napomene o pripremi

Prilikom pripreme svih jela, obratite pažnju na ove informacije.

- Temperatura i trajanje zavise od količine i recepta. Zato su navedeni opsezi za podešavanje. Najpre pokušajte sa najnižim vrednostima.
- Vrednosti za podešavanje važe za ubacivanje jela u hladnu pećnicu. Pribor ubacite u pećnicu tek nakon prethodnog zagrevanja.
- Izvadite nepotreban pribor iz pećnice.

25.2 Napomene o pripremi za pečenje

- Za pečenje kolača, peciva ili hleba najviše odgovaraju tamni kalupi od metala.
- Za nabujke i gratane koristite široko, plitko posuđe. U uskom, visokom posuđu jela se pripremaju duže i tamnija su sa gornje strane.
- Ako nabujak pripremate direktno u univerzalnoj tepsiji, ugurajte ga na nivo 2.

- Vrednosti za podešavanja važe za testo za hleb, kao i za testa na plehu i za testa u kalupu.

PAŽNJA!

Ako ima vode u vreloj pećnici, nastaje vodena para. Promena temperature može da dovede do oštećenja.

- ▶ Nikada ne sipajte vodu u vruću pećnicu.
- ▶ Nikada ne stavljajte posuđe sa vodom na dno pećnice.

Visine ubacivanja

Ako koristite vrstu grejanja 4D vrelli vazduh, onda možete da izaberete visine ubacivanja 1, 2, 3 i 4.

Pečenje na jednom nivou	Visina
Visoko pecivo / kalup na rešetki	2
Nisko pecivo / pleh	3

Pečenje na više nivoa	Visina
2 nivoa	
▪ Univerzalna tepsija	3
▪ Pleh	1

Pečenje na više nivoa	Visina
2 nivoa	
▪ 2 rešetke sa postavljenim kalupima	3 1
3 nivoa	
▪ Pleh	5
▪ Univerzalna tepsija	3
▪ Pleh	1
4 nivoa	
▪ 4 rešetke sa papirom za pečenje	5 3 2 1

Upotrebite vrstu grejanja 4D vreli vazduh.

Napomene

- Peciva koja su istovremeno postavljena na plehove ili u kalupe ne moraju da budu gotova u isto vreme.
- Priprema uz dodavanje pare je moguća samo na jednom nivou.

25.3 Napomene o pripremi za pečenje, dinstanje i roštiljanje

- Preporuke za podešavanje važe za hranu iz frižidera i nepunjeno živinsko meso koje je spremno za pečenje.
- Živinsko meso postavite na posudu tako da prsa ili strana sa kožom budu okrenuti nadole.
- Okrenite pečenje, namirnice za roštilj ili celu ribu posle oko $\frac{1}{2}$ do $\frac{2}{3}$ navedenog vremena.

Pečenje na rešetki

Na rešetki će hrana sa svih strana biti posebno hrskava. Na primer, pecite velike komade živinskog mesa ili više komada istovremeno.

- Pecite komade sa sličnom težinom i debljinom. Komadi za roštiljanje dobijaju ravnomernu boju i ostaju sočni.
- Hranu stavite direktno na rešetku.
- Za prikupljanje tečnosti koja kaplje, univerzalnu tepsiju sa postavljenom rešetkom ubacite na navedenu visinu ubacivanja.
- U zavisnosti od veličine i vrste hrane dodajte do $\frac{1}{2}$ litara vode u univerzalnu tepsiju. Od prikupljene moče možete da napravite sos. Pore toga, nastaje manje dima i pećnica se manje prlja.

Pečenje u posudu

Kada pripremu vršite u zatvorenoj posudi, pećnica će biti čistija.

Opšte napomene za pečenje u posudu

- Koristite vatrostalno posuđe namenjeno za pećnicu.
- Posudu stavite na rešetku.
- Najpogodnije je posuđe od stakla.
- Vodite računa o uputstvima proizvođača posude za pečenje.

Pečenje u otvorenom posudu

- Koristite visoki kalup.
- Ukoliko nemate odgovarajuću posudu, možete da koristite univerzalnu tepsiju.

Pečenje u zatvorenom posudu

- Koristite odgovarajući poklopac koji dobro prijanja.
- Kada pečete meso, između mesa i poklopca je potrebno rastojanje od najmanje 3 cm. Meso može da naraste.

⚠ UPOZORENJE – Opasnost od opekotina!

Kada otvorite poklopac nakon pečenja, može da izađe vrela para. U zavisnosti od temperature, para nije vidljiva.

- ▶ Podignite poklopac tako da vrela para može da izađe dalje od tela.
- ▶ Udaljite decu.

Roštiljanje

Jela koja želite da budu hrskava pripremajte na roštilju.

- Roštiljajte komade koji imaju sličnu težinu i debljinu. Komadi za roštiljanje dobijaju ravnomernu boju i ostaju sočni.
- Komade za roštiljanje stavite direktno na rešetku.
- Za prikupljanje tečnosti koja kaplje, na najmanje jedan nivo ispod rešetke postavite univerzalnu tepsiju.

Napomene

- Grejno telo roštilja se uvek iznova uključuje i isključuje. To je normalno. Učestalost zavisi od podešenog stepena za roštilj.
- Tokom upotrebe roštilja može da nastane dim.

25.4 Priprema na pari

Blago pripremajte jela. Hrana ostaje veoma sočna. Za razliku od pripreme sa dodavanjem pare, meso ne dobija zapečenu koru.

- Koristite otvoreno posuđe koje je otporno na visoke temperature i pogodno za paru.
- Najbolje su posude sa rupicama za pripremu na pari, veličina XL. Za prikupljanje tečnosti koja kaplje, na nivo ispod postavite univerzalnu tepsiju u pećnicu. Možete da koristite i staklenu činiju i da je stavite na rešetku.
- Namirnice koje se inače pripremaju u vodenoj kupci prekrivite folijom, npr. plastičnom folijom.
- Hranu ne morate da okrećete.
- Radi promene ukusa, meso, živinsko meso ili ribu pre pripreme na pari možete kratko da ispržite. Skratite trajanje pripreme.
- Većim komadima je potrebno duže vreme zagrevanja i duže trajanje pečenja.
- Ukoliko koristite više komada iste težine, uređaj produžava vreme zagrevanja. Trajanje pečenja ostaje isto.
- U glavnom delu uputstva za upotrebu možete pogledati informacije o podešavanju pripreme na pari.
→ "Para", Stranica 15

Povrće na više nivoa

Na 2 nivoa možete prvenstveno da vršite pripremu više jela ili celokupnih menija, npr. brokoli i krompir.

Pirinač ili žitarice

- Vodu ili tečnost sipajte u navedenoj razmeri. Na primer, 1 : 1,5 za 100 g pirinča znači 150 ml tečnosti.

25.5 Priprema zamrznutih proizvoda

- Nemojte koristiti jako zaleđene smrznute proizvode.
- Uklonite led.
- Smrznuti proizvodi su delimično neravnomerno prethodno pečeni. I posle pečenja ostaju mesta koja su neravnomerno rumena.

25.6 Priprema gotovih jela

- Izvadite gotova jela iz pakovanja.
- Ukoliko gotovo jelo zagrevate ili pripremate u posudi, koristite posudu otpornu na visoke temperature.

25.7 Izbor jela

Preporuke za podešavanje za mnogobrojna jela sortirane prema kategorijama jela.

Preporuke za podešavanje za različita jela

Jelo	Pribor / posude	Visina	Vrsta grejanja → <i>Stranica 8</i>	Temperatura u °C	Intenzitet pare	Trajanje u minutima
Kolač od mučenog testa, 2 nivoa	Kalup u obliku venca ili Četvrtasti kalup	3+1		140 - 160	-	60 - 80
Kolač od mučenog testa, fini	Četvrtasti kalup	2		150 - 170	-	60 - 80
Biskvitna torta, 6 jaja	Kalup na otvaranje prečnika 28 cm	2		150 - 170 ¹	-	30 - 50
Biskvitna torta, 6 jaja	Kalup na otvaranje prečnika 28 cm	2		1. 150 - 160 2. 150 - 160	01 0	1. 10 2. 25 - 35
Biskvitna torta, 6 jaja	Kalup na otvaranje prečnika 28 cm	2		150 - 160	-	50 - 60
Kolač od prhkog testa sa sočnim nadevom	Univerzalna tepsija	3		160 - 180	-	55 - 75
Kolač od dizanog testa sa sočnim nadevom	Univerzalna tepsija	3		180 - 200	-	30 - 40
Biskvitni rolat	Pleh	3		180 - 200 ¹	-	8 - 15
Biskvitni rolat	Pleh	3		180 - 200 ¹	01	10 - 15
Mafini	Pleh za mafine	3		170 - 190	-	15 - 20
Sitno pecivo od dizanog testa	Pleh	3		160 - 180	-	25 - 35
Sitno pecivo od dizanog testa	Pleh	3		160 - 180	02	25 - 35
Domaći keks	Pleh	3		140 - 160	-	15 - 30
Domaći keks, 2 nivoa	Univerzalna tepsija + Pleh	3+1		140 - 160	-	15 - 30
Domaći keks, 3 nivoa	1x Univerzalna tepsija + 2x Pleh	5+3+1		140 - 160	-	15 - 30
Hleb, slobodno uguran, 750 g	Univerzalna tepsija ili Četvrtasti kalup	2		1. 210 - 220 2. 180 - 190	03 0	1. 10-15 2. 25-35
Hleb, slobodno uguran, 1500 g	Univerzalna tepsija ili Četvrtasti kalup	2		1. 210 - 220 ¹ 2. 180 - 190	-	1. 10 - 15 2. 40 - 50

¹ Prethodno zagrejte uređaj.

² Sipajte najpre oko 100 ml tečnosti u jelo. Rezervoar za vodu mora da se dopunjava tokom rada.

Jelo	Pribor / posude	Visina	Vrsta grejanja → <i>Stranica 8</i>	Temperatura u °C	Intenzitet pare	Trajanje u minutima
Hleb, slobodno uguran, 1500 g	Univerzalna tepsija ili Četvrtasti kalup	2		1. 210 - 220 2. 180 - 190	03 0	1. 10-15 2. 45-55
Hleb, slobodno uguran, 1500 g	Četvrtasti kalup	2		200 - 210	-	35 - 45
Lepinja	Univerzalna tepsija	3		220 - 230	03	20-30
Zemičke, sveže	Pleh	3		180 - 200	-	20 - 30
Zemičke, sveže	Pleh	3		200 - 220	02	20 - 30
Pica, sveža – na plehu	Pleh	3		200 - 220	-	25 - 35
Pica, sveža – na plehu, 2 nivoa	Univerzalna tepsija + Pleh	3+1		180 - 200	-	35 - 45
Pica, sveža, tanka podloga, u kalupu za picu	Pleh za picu	2		220 - 230	-	20 - 30
Francuska pita	Kalup za tart , Crni pleh	3		190 - 210	-	30 - 40
Flambirani kolač	Univerzalna tepsija	3		240 - 250 ¹	-	10 - 18
Nabujak, pikantan, kuvani sastojci	Vatrostalna posuda	2		200 - 220	-	30 - 50
Nabujak, pikantan, kuvani sastojci	Vatrostalna posuda	2		150 - 170	02	40 - 50
Gratinirani krompir, sirovi sastojci, visina 4 cm	Vatrostalna posuda	2		160 - 190	-	50 - 70
Pile, 1 kg, nepunjeno	Rešetka	2		200 - 220	-	60 - 70
Pile, 1 kg, nepunjeno	Rešetka	2		190-210	02	50-60
File od pilećih grudii, priprema na pari	Posuda za pripremu na pari	3		100	-	15 - 25
Sitni delovi pileta, po 250 g	Rešetka	3		220 - 230	-	30 - 35
Sitni delovi pileta, po 250 g	Rešetka	3		200 - 220	02	30 - 45
Guska, nepunjena, 3 kg	Rešetka	2		160 - 180	-	120 - 150
Guska, nepunjena, 3 kg	Rešetka	2	1. 2. 3.	1. 130-140 2. 150-160 3. 170-180	02 02 0	1. 110-120 2. 20-30 3. 30-40
Svinjsko pečenje bez kože npr. vrat, 1,5 kg	Otvorena posuda	2		180 - 190	-	110 - 130
Svinjsko pečenje bez kože npr. vrat, 1,5 kg	Otvorena posuda	2		190 - 200	-	120 - 140
Svinjsko pečenje sa kožurom, npr. vrat, 2 kg	Otvorena posuda	2	1. 2. 3.	1. 100 2. 170-180 3. 200-210	0 01 0	1. 25-30 2. 60-75 3. 20-25
Govedi file, srednje pečen, 1 kg	Rešetka	2		210 - 220	-	40 - 50
Govedi file, srednje pečen, 1 kg	Otvorena posuda	2		190 - 200	01	50 - 60
Dinstano govede pečenje, 1,5 kg	Zatvorena posuda	2		200 - 220	-	130 - 160
Dinstano govede pečenje, 1,5 kg ²	Otvorena posuda	2	1. 2.	1. 150 2. 130	03 02	1. 30 2. 120-150

¹ Prethodno zagrejte uređaj.² Sipajte najpre oko 100 ml tečnosti u jelo. Rezervoar za vodu mora da se dopunjava tokom rada.

Jelo	Pribor / posude	Visina	Vrsta grejanja → <i>Stranica 8</i>	Temperatura u °C	Intenzitet pare	Trajanje u minutima
Dinstano goveđe pečene, 1,5 kg	Zatvorena posuda	2		200 - 220	-	140 - 160
Rozbif, srednje pečen, 1,5 kg	Rešetka	2		220 - 230	-	60 - 70
Rozbif, srednje pečen, 1,5 kg	Otvorena posuda	2		190 - 200	01	65 - 80
Hamburger, 3-4 cm visine	Rešetka	4		3	-	25 - 30
Jagnjeći but bez kostiju, srednje pečen, 1,5 kg	Otvorena posuda	2		170 - 190	-	50 - 80
Jagnjeći but bez kostiju, srednje pečen, 1,5 kg	Otvorena posuda	2		170 - 180	01	80 - 90
Riba, grilovana, cela, 300 g, npr. pastrmka	Rešetka	2		170 - 190	-	20 - 30
Riba, pržena, cela, 300 g, npr. pastrmka	Univerzalna tepsija	2		1. 170-180 2. 160-170	01 0	1. 15-20 2. 5-10
Riba, pripremljena na pari, cela, 300 g, npr. pastrmka	Posuda za pripremu na pari	3		80 - 90	-	15 - 25
Ribljí file, natur, pripremljen na pari	Posuda za pripremu na pari	3		80 - 100	-	10 - 16
Karfiol, ceo, priprema na pari	Posuda za pripremu na pari	3		100	-	25 - 35
Priprema kolutova šargarepe na pari	Posuda za pripremu na pari	3		100	-	10 - 20
Priprema spanaća na pari	Posuda za pripremu na pari	3		100	-	2 - 3
Krompir kuvan u ljusci, ceo	Posuda za pripremu na pari	3		100	-	35 - 45
Pirinač dugog zrna, 1:1,5	Plitko posude	3		100	-	20 - 30
Jaja, tvrdo kuvana	Posuda za pripremu na pari	3		100	-	10 - 12

¹ Prethodno zagrejte uređaj.

² Sipajte najpre oko 100 ml tečnosti u jelo. Rezervoar za vodu mora da se dopunjava tokom rada.

Desert

Priprema karamel krema ili krem brulea

1. Pripremite smesu za krem prema receptu.
2. Sipajte smesu u kalupe do visine oko 2–3 cm.
3. Kalupe stavite u posudu sa rupicama veličine XL.
4. Namirnice koje se inače pripremaju u vodenoj kupci prekrijte folijom, npr. plastičnom folijom.
5. Uređaj podesite u skladu sa preporukom za podešavanje.
6. Ako su kalupi od debljeg materijala, produžite vreme pripreme.

Pripremanje jogurta

1. Izvadite pribor i držače iz pećnice.

2. 1 litar mleka (3,5% masti) zagrejte na ploči za kuvanje na 90 °C i ohladite na 40 °C. Kod dugotrajnog mleka je dovoljno zagrevanje na 40 °C.
3. U mleko dodajte 150 g jogurta iz frižidera i mešajte.
4. Ovu smesu sipajte u male posude, npr. u šolje ili male čaše.
5. Posude prekrijte folijom, npr. plastičnom folijom.
6. Posude postavite na dno pećnice.
7. Uređaj podesite u skladu sa preporukom za podešavanje.
8. Nakon pripreme stavite jogurt u frižider da se ohladi najmanje 12 sekundi.

Preporuke za podešavanje za desert i kompot

Jelo	Pribor / posude	Visina	Vrsta grejanja → <i>Stranica 8</i>	Temperatura u °C	Intenzitet pare	Trajanje u minutima
Krem brule	Kalupi za porcije	3		85	-	20 - 30
Karamel krem	Kalupi za porcije	3		85	-	25 - 35
Testo na pari	Univerzalna tepsija	3		100	-	20 - 30
Jogurt	Kalupi za porcije	Dno pećnice		35 - 40	-	300 - 360
Sutlijaš, 1:2,5	Univerzalna tepsija	3		1. 1 2. 1	-	35-45
Voćni kompot, 1/3 vode	Univerzalna tepsija	3		1. 1 2. 1	-	10 - 20

25.8 Posebne vrste pripreme i druge primene

Informacije i preporuke za podešavanje za posebne vrste pripreme i druge primene, npr. priprema na umerenoj temperaturi ili ukuvavanje.

Priprema na umerenoj temperaturi

Dragocene namirnice pripremajte polako na niskoj temperaturi, npr. delove govedine, teletine, svinjetine, jagnjetine ili živinskog mesa.

Priprema na umerenoj temperaturi živinskog mesa ili mesa

Napomena: Vremenski odgođen režim rada sa vremenom završetka nije moguć kod vrste grejanja za pripremu na umerenoj temperaturi.

Zahtev: Pećnica je hladna.

1. Upotrebljavajte sveže i higijenski besprekorno meso bez kostiju.
2. Posudu stavite u pećnicu, na rešetku na nivo 2.
3. Pećnicu i posudu prethodno zagrejte otprilike 15 minuta.
4. Na ringli kratko ispecite meso sa svih strana na visokoj temperaturi.
5. Meso odmah stavite u pećnicu u prethodno zagrejanu posudu.
Vrata pećnice tokom pripreme na umerenoj temperaturi ostavite zatvorena, da bi klima u pećnici ostala ravnomerna.
6. Nakon pripreme na umerenoj temperaturi izvadite meso iz pećnice.

Preporuke za podešavanje za pripremu na umerenoj temperaturi

Hrana	Pribor / posude	Visina	Trajanje odmrzavanja u minutima	Vrsta grejanja → <i>Stranica 8</i>	Temperatura u °C	Trajanje u minutima
Pačije grudi, roze u sredini, po 300 g	Otvorena posuda	2	6 - 8		90 ¹	45 - 60
Svinjski file, ceo	Otvorena posuda	2	4 - 6		80 ¹	45 - 70
Govedi file, 1 kg	Otvorena posuda	2	4 - 6		80 ¹	90 - 120
Teleći medaljoni, debljine 4 cm	Otvorena posuda	2	4		80 ¹	30 - 50
Jagnjeća plećka, bez kosti, po 200 g	Otvorena posuda	2	4		80 ¹	30 - 45

¹ Prethodno zagrejte uređaj.

Dezinfekcija i higijena




Vršite dezinfekciju besprekornog posuđa ili flašica za bebe koji su otporni na visoke temperature i pogodni za paru. Proces odgovara konvencionalnom iskuvavanju.

Dezinfekcija flašica

1. Flašice operite četkom za pranje flaša odmah nakon upotrebe.

2. Flašice operite u mašini za pranje sudova.
3. Flašice stavite u posudu za pripremu na pari veličine XL tako da se ne dodiruju.
4. Pokrenite program "Dezinfekcija".
5. Nakon dezinfekcije prebrišite uređaj.
6. Flašice osušite krpom.

Preporuke za podešavanje za higijenu

Jelo	Pribor / posude	Visina	Vrsta grejanja → <i>Stranica 8</i>	Temperatura u °C	Intenzitet pare	Trajanje u minutima
Priprema tegli marmelade ili zimnice	Posuda za pripremu na pari, veličina XL	2		100	-	10-15
Naknadna obrada tegli marmelade	Posuda za pripremu na pari, veličina XL	2		100	-	15-20
Uklanjanje klica sa čistog posuda ¹	Posuda za pripremu na pari, veličina XL	2		100	-	15-20

¹ Ovaj proces odgovara konvencionalnom iskuvavanju.

Podizanje testa

Testo treba da nadode u 2 koraka: jednom celo testo (1. - vrenje testa) i drugi put van kalupa (2. - vrenje pojedinačnih komada).

Zahtev: Pećnica je hladna.

1. Vrenje testa:

- Ubacite rešetku.
- Testo u činiji stavite na rešetku.





- Uređaj podesite u skladu sa preporukom za podešavanje.

- Za vreme vrenja nemojte otvarati vrata uređaja, jer će izaći vlaga.

2. Vrenje pojedinačnih komada:

- Nastavite obradu testa i stavite ga u konačan kalup za pečenje.
- Testo postavite na navedenu visinu.

3. Osušite pećnicu pre pečenja.**Preporuke za podešavanje za podizanje testa**

Hrana	Pribor / posude	Visina	Vrsta grejanja → <i>Stranica 8</i>	Temperatura u °C	Trajanje u minutima
Masno testo, npr. panetone	Činija na rešetki	1. 2	1. 	1. 40 - 45	1. 40 - 90
	Kalup na rešetki	2. 2	2. 	2. 40 - 45	2. 30 - 60
Beli hleb	Činija na rešetki	1. 2	1. 	1. 35 - 40	1. 30 - 40
	Univerzalna tepsija	2. 2	2. 	2. 35 - 40	2. 15 - 25

Odmrzavanje

Pomoću uređaja odmrzavajte zamrznuta jela.

Napomene o pripremi za odmrzavanje

- Funkcija sa parom je namenjena za odmrzavanje zamrznutog voća i povrća.
- Za odmrzavanje peciva koristite vrstu grejanja 4D vrela vazduh.
- Živinsko meso, meso i ribu odmrzavajte u frižideru.
- Za odmrzavanje, namirnice izvadite iz pakovanja.
- Pribor / posude:
 - Zamrznuto voće i povrće stavite u posudu sa rupicama za pripremu na pari veličine XL. Za prikupljanje tečnosti koja kaplje, ispod toga postavite univerzalnu tepsiju.
 - Zamrznute namirnice, čija tečnost treba da ostane u jelu, stavite u univerzalnu tepsiju ili posudu na rešetki, npr. kremasti spanać.
 - Stavite pecivo na rešetku.

- Preporuke za podešavanje važe za jela iz zamrzivača (-18 °C).

Regenerisanje

Jela podgreivate blago sa dodavanjem pare. Jela su ukusna i izgledaju kao da su sveže pripremljena. Peciva od prethodnog dana takođe možete završno da pečete.

Napomene o pripremi za regenerisanje

- Koristite otvoreno posude koje je otporno na visoke temperature i pogodno za paru.
- Koristite plitko i široko posude. Hladno posude produžava regenerisanje.
- Posudu stavite na rešetku.
- Jela koja ne pripremate u posudi stavite direktno na rešetku na nivo 2, npr. zemičke.
- Nemojte pokrivati jela.
- Tokom regenerisanja ne otvarajte vrata pećnice, jer će izaći velika količina pare.
- Nakon regenerisanja prebrišite pećnicu.

Preporuke za podešavanje za regenerisanje

Jelo	Pribor / posude	Visina	Vrsta grejanja → <i>Stranica 8</i>	Temperatura u °C	Intenzitet pare	Trajanje u minutima
Pica, pečena	Rešetka	2		170 - 180 ¹	-	5 - 15
Zemičke, baget, pečen	Rešetka	2		160 - 170 ¹	-	10 - 20

¹ Prethodno zagrejte uređaj.

Zadržavanje toplote**Napomene o pripremi za zadržavanje toplote**

- Kada koristite vrstu grejanja "Zadržavanje toplote" izbegavate formiranje kondenzata. Pećnicu ne morate da prebrišete.
- Nemojte pokrivati jela.
- Ne zadržavajte toplotu jela duže od 2 sata.

- Imajte na umu da se prilikom zadržavanja toplote za pojedina jela nastavlja priprema.

Različiti stepeni dodavanja pare su pogodni za zadržavanje toplote za:

- Step 1: komadi za pečenje i kratko pržene namirnice
- Nivo 2: nabujci i prilozici
- Nivo 3: variva i supe

25.9 Proverena jela

Informacije u ovom odeljku su namenjene za institute za ispitivanja, kako bi bila olakšana provera prema standardu EN 60350-1.

Pečenje

- Vrednosti za podešavanje važe za stavljanje u hladnu pećnicu.
- Vodite računa o napomenama za prethodno zagrevanje iz preporuka za podešavanje. Vrednosti za podešavanje važe bez brzog zagrevanja.
- Za pečenje upotrebite najpre niže navedene temperature.
- Peciva koja su istovremeno postavljena na plehove ili u kalupe ne moraju da budu gotova u isto vreme.
- Visine ubacivanja prilikom pečenja na 2 nivoa:
 - Univerzalna tepsija: visina 3

Pleh: visina 1

– Kalupi na rešetki:

Prva rešetka: visina 3

Druga rešetka: visina 1

- Visine ubacivanja prilikom pečenja na 3 nivoa:

– Pleh: visina 5

– Univerzalna tepsija: visina 3

– Pleh: visina 1

- Vodeni biskvit

– Kada pečete na 2 nivoa, kalupe na otvaranje postavite na rešetke tako da ne budu direktno u istoj ravni.

Preporuke za podešavanje za pečenje

Jelo	Pribor / posude	Visina	Vrsta grejanja → <i>Stranica 8</i>	Temperatura u °C	Intenzitet pare	Trajanje u minutima
Pecivo iz šprica	Pleh	3		140 - 150 ¹	-	25 - 40
Pecivo iz šprica	Pleh	3		140 - 150 ¹	-	25 - 40
Pecivo iz šprica, 2 nivoa	Univerzalna tepsija + Pleh	3+1		140 - 150 ¹	-	30 - 40
Pecivo iz šprica, 3 nivoa	2x Pleh + 1x Univerzalna tepsija	5+3+1		130 - 140 ¹	-	35 - 55
Sitni kolači	Pleh	3		160 ¹	-	20 - 30
Sitni kolači	Pleh	3		150 ¹	-	25 - 35

¹ Prethodno zagrejte uređaj 5 minuta. Nemojte koristiti funkciju brzog zagrevanja.

² Prethodno zagrejte uređaj. Nemojte koristiti funkciju brzog zagrevanja.

Jelo	Pribor / posude	Visina	Vrsta grejanja → Stranica 8	Temperatura u °C	Intenzitet pare	Trajanje u minutima
Sitni kolači, 2 nivoa	Univerzalna tepsija + Pleh	3+1		150 ¹	-	25 - 35
Sitni kolači, 3 nivoa	2x Pleh + 1x Univerzalna tepsija	5+3+1		140 ¹	-	35 - 45
Vodeni biskvit	Kalup na otvaranje Ø 26 cm	2		160 - 170 ²	-	25 - 35
Vodeni biskvit	Kalup na otvaranje Ø 26 cm	2		160 - 170 ²	-	25 - 35
Vodeni biskvit	Kalup na otvaranje Ø 26 cm	2		1. 150 - 160 2. 150 - 160	01 0	1. 10 2. 20-25
Vodeni biskvit, 2 nivoa	Kalup na otvaranje Ø 26 cm	3+1		150 - 170 ²	-	30 - 50

¹ Prethodno zagrejte uređaj 5 minuta. Nemojte koristiti funkciju brzog zagrevanja.

² Prethodno zagrejte uređaj. Nemojte koristiti funkciju brzog zagrevanja.

Priprema na pari

Na nivo ispod posude sa rupicama veličine XL postavite univerzalnu tepsiju, ukoliko je tako navedeno u preporukama za podešavanje.

Visine ubacivanja

Visine ubacivanja za pripremu na pari na jednom nivou

- Upotrebljavajte maksimalno 2,5 kg.

- Posuda sa rupicama za pripremu na pari, veličina XL: visina 2

Visine ubacivanja za pripremu na pari na dva nivoa

- Upotrebljavajte maksimalno 1,8 kg po nivou.
- Posuda sa rupicama za pripremu na pari, veličina XL: visina 5
- Posuda sa rupicama za pripremu na pari, veličina XL: visina 3

Preporuke za podešavanje za pripremu na pari

Hrana	Pribor / posude	Visina	Vrsta grejanja → Stranica 8	Temperatura u °C	Trajanje u minutima
Grašak, zamrznut, dve posude	2x Posuda za pripremu na pari, veličina XL + Univerzalna tepsija	5+3+1		100	- ^{1, 2}
Brokoli, svež, 300 g	Posuda za pripremu na pari, veličina XL	3		100 ³	7 - 8 ⁴
Brokoli, svež, jedna posuda	Posuda za pripremu na pari, veličina XL	3		100 ³	7 - 8 ⁴

¹ Testiranje se završava kada se na najhladnijem mestu dostigne 85 °C (pogledajte IEC 60350-1).

² Testiranje se završava kada se na najhladnijem mestu dostigne 85 °C (pogledajte IEC 60350-1).

³ Prethodno zagrejte uređaj.

⁴ Uporediv stepen kuvanja između referentnog uzorka i glavnog uzorka se postiže nakon 5-minutnog kuvanja referentnog uzorka (pripremljenog kao što je opisano u IEC 60350-1).

Preporuke za podešavanje za roštilj

Hrana	Pribor / posude	Visina	Vrsta grejanja → Stranica 8	Temperatura u °C / stepen za roštilj	Trajanje u minutima
Prepek tosta	Rešetka	5		3 ¹	4 - 6

¹ Nemojte predzagrevati uređaj.


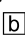
26 Uputstvo za montažu

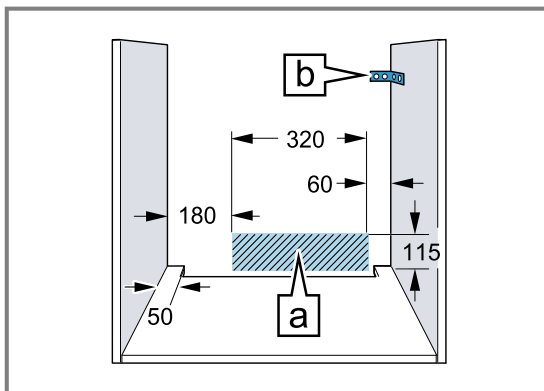
Prilikom montiranja uređaja obratite pažnju na ove informacije.



⚠ 26.1 Opšte napomene za montažu

Pre nego što počnete sa ugradnjom uređaja, pogledajte ove napomene.

- Samo stručna ugradnja prema ovom uputstvu za montažu garantuje sigurnu upotrebu. U slučaju oštećenja zbog pogrešne ugradnje, odgovornost preuzima montažer.
- Ručku na vratima nemojte koristiti za transport ili montažu.
- Posle raspakivanja proverite uređaj. U slučaju da postoji oštećenje nastalo tokom transporta, nemojte da ga priključujete.
- Pre puštanja u rad, iz pećnice i sa vrata izvadite lepljive folije i ambalažu.
- Uvažite uputstva za montažu i ugradnju dodatnog pribora.
- Ugradni nameštaj mora biti otporan na temperature do 95 °C, a susedne prednje strane nameštaja do 70 °C.
- Nemojte ugrađivati uređaj iza ukrasnih vrata ili vrata na nameštaju. Postoji opasnost usled pregrevanja.
- Radove na isecanju nameštaja izvedite pre umetanja uređaja. Uklonite piljevinu. Može da utiče na funkciju električnih komponenti.
- Priključna utičnica uređaja mora da se nalazi u zoni osenčene površine  ili izvan prostora za ugradnju. Nepričvršćeni nameštaj morate pričvrstiti na zid uobičajenim uglom .



- Kod uređaja koji imaju prekidač sa prednjim delom koji se zaokreće, pazite da prednji deo prekidača prilikom izvlačenja ne udara u susedni nameštaj.
- Da biste izbegli posekotine, nosite zaštitne rukavice. Delovi, koji su tokom montaže pristupačni, mogu da imaju oštre ivice.
- Podaci za dimenzije na slici u mm.

⚠ UPOZORENJE – Opasnost: magnetizam!

U komandnom polju ili komandnim elementima su postavljeni permanentni magneti. Oni mogu da utiču na elektronske implantate, npr. pejsmejkere ili insulinske pumpe.

- ▶ Osoba koja nosi elektronske implantate prilikom montaže mora da bude na odstojanju od najmanje 10 cm od komandnog polja ili komandnih elemenata.

⚠ UPOZORENJE – Opasnost od požara!

Upotreba produženog kabla za napajanje i nedozvoljenih adaptera predstavlja izvor opasnosti.

- ▶ Nemojte da upotrebljavate letve sa višestrukim utičnicama.
- ▶ Koristite isključivo produžne kablove koji su sertifikovani, koji imaju poprečni presek od najmanje 1,5 mm² i koji ispunjavaju odgovarajuće nacionalne bezbednosne zahteve.
- ▶ Ako vam je kabl za napajanje suviše kratak, obratite se korisničkom servisu.
- ▶ Upotrebljavajte samo adaptere koje je odobrio proizvođač.

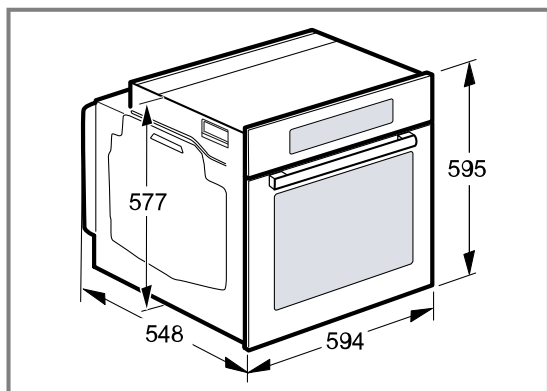
PAŽNJA!

Ako se uređaj nosi držeći se za dršku od vrata, ona se može odlomiti. Drška od vrata ne može da izdrži težinu uređaja.

- ▶ Uređaj nemojte da nosite ili držite za dršku na vratima.

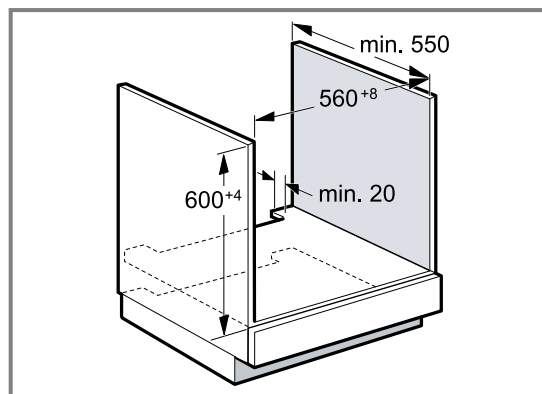
26.2 Dimenzije uređaja

Ovde ćete naći dimenzije uređaja



26.3 Ugradnja ispod radne ploče

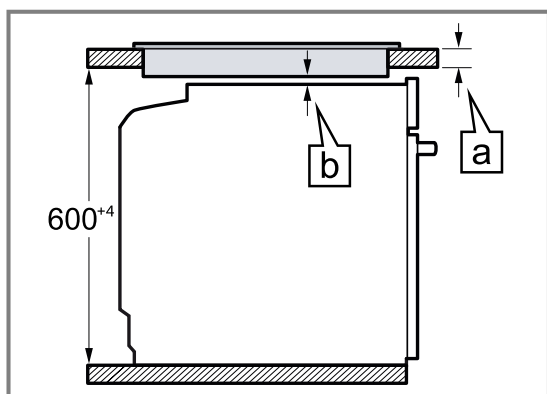
Za ugradnju ispod radne ploče, obratite pažnju na dimenzije i napomene za ugradnju.



- Za ventilaciju uređaja, međudno mora da poseduje prorez za ventilaciju.
- Radna ploča mora da se pričvrsti na ugradni nameštaj.
- Obratite pažnju na uputstvo za montažu ploče za kuvanje, ukoliko postoji.

26.4 Ugradnja ispod ploče za kuvanje

Ako je uređaj ugrađen ispod ploče za kuvanje, morate da se pridržavate minimalnih dimenzija, po potrebi uključujući potkonstrukciju.

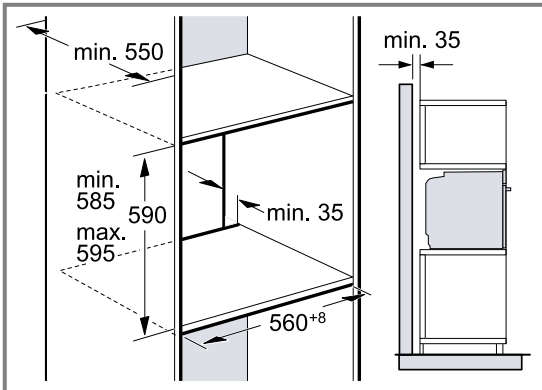


Zbog neophodnog minimalnog odstojanja [a], minimalna debljina radne ploče mora biti [a].

Vrsta ploče za kuvanje	a postavljena u mm	a u ravni sa površinom u mm	b u mm
Indukciona ploča za kuvanje	37	38	5
Indukciona ploča za kuvanje sa punim površinama	47	48	5
Plinska ploča za kuvanje	27	38	5
Električna ploča za kuvanje	27	30	2

26.5 Ugradnja u visokom kuhinjskom elementu

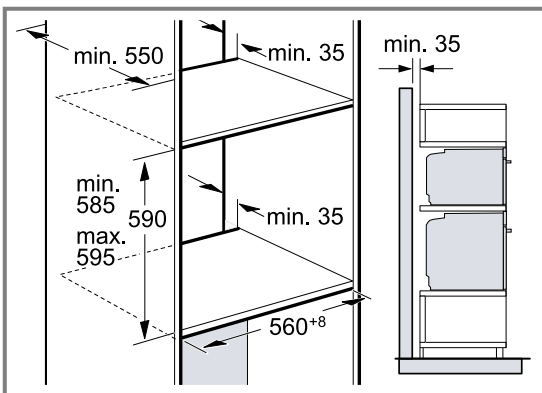
Za ugradnju u visokom kuhinjskom elementu, obratite pažnju na dimenzije i napomene za ugradnju.



- Za ventilaciju uređaja, međudna moraju da poseduju isečak za provetravanje.
- Ako visoki kuhinjski element pored zadnjih zidova elementa ima još jedan zadnji zid, morate da ga uklonite.
- Uređaj ugradite na visinu tako da bez problema možete da uzimate pribor.

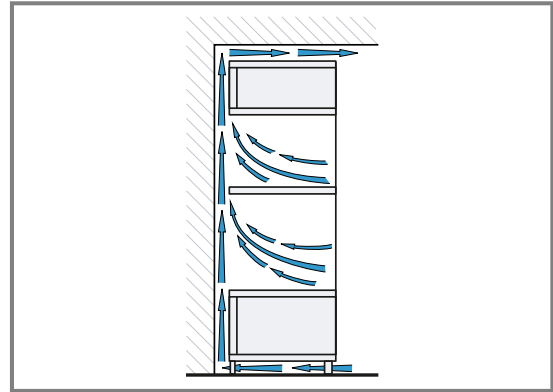
26.6 Ugradnja dva uređaja jedan na drugi

Vaš uređaj se takođe može ugraditi iznad ili ispod drugog uređaja. Za ugradnju uređaja jedan na drugi, obratite pažnju na dimenzije i napomene za ugradnju.



- Za ventilaciju uređaja, vodoravne pregrade moraju da poseduju prorez za ventilaciju.
- Da bi bila osigurana adekvatna ventilacija za oba uređaja, potreban je otvor za ventilaciju od najmanje 200 cm² u predelu postolja. U tu svrhu isecite masku postolja ili postavite ventilacionu rešetku.

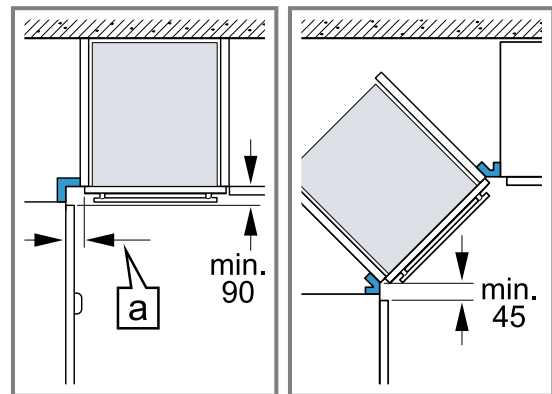
- Vodite računa da bude ostvarena razmena vazduha u skladu sa skicom.



- Uređaje ugradite na visinu tako da bez problema možete da uzimate pribor.

26.7 Ugradnja u ugao

Za ugradnju u uglu, obratite pažnju na dimenzije i napomene za ugradnju.



- Da biste mogli da otvorite vrata uređaja, prilikom ugradnje u ugao uzmite u obzir minimalne dimenzije. Dimenzija [a] zavisi od debljine prednjeg dela nameštaja i ručke.

26.8 Električni priključak

Radi bezbednog električnog priključivanja uređaja, pridržavajte se ovih napomena.

- Uređaj odgovara klasi zaštite I i sme da se koristi samo uz zaštitni priključak za uzemljenje.
- Zaštita mora da bude u skladu sa nominalnim vrednostima na pločici sa oznakom tipa i važećim lokalnim propisima.
- Uređaj mora kod svih radova na montaži da bude bez napona.
- Uređaj smete da priključite samo pomoću priključnog kabla koji se isporučuje.
- Priključni kabl morate da utaknete na zadnjoj strani uređaja tako da se čuje zvuk kliktanja. Priključni kabl od 3 m možete da dobijete u korisničkom servisu.
- Priključni kabl sme da se zameni samo originalnim kablom. Ovaj kabl možete dobiti u korisničkom servisu.
- Ugradnjom mora da bude zagarantovana zaštita od dodirivanja.

Električno priključivanje uređaja sa utikačem sa zaštitnim kontaktom

Napomena: Uređaj smete da priključite samo na propisno instaliranu utičnicu sa zaštitnim kontaktom.

- ▶ Utikač utaknite u utičnicu sa zaštitnim kontaktom. Kada se uređaj ugradi, pristup mrežnom utikaču mrežnog priključnog kabla mora biti slobodan. Ukoliko slobodan pristup mrežnom utikaču nije moguć, u fiksno sprovedenoj električnoj instalaciji se mora ugraditi svepolni mehanizam za razdvajanje, u skladu sa uslovima instalacije.

Električno priključivanje uređaja bez utikača sa zaštitnim kontaktom

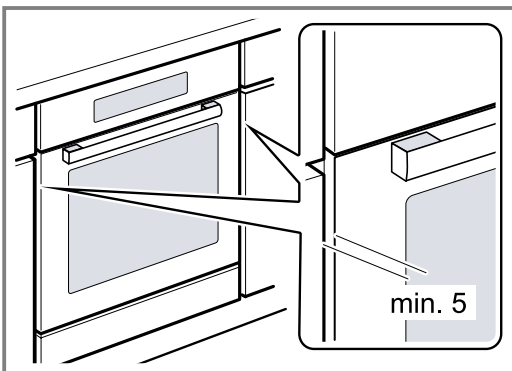
Napomena: Samo ovlašćeni stručnjak sme da priključi uređaj. Ukoliko dođe do oštećenja usled pogrešnog priključivanja, gubite pravo na garanciju.

U fiksno sprovedenoj električnoj instalaciji se mora ugraditi svepolni mehanizam za razdvajanje, u skladu sa uslovima instalacije.

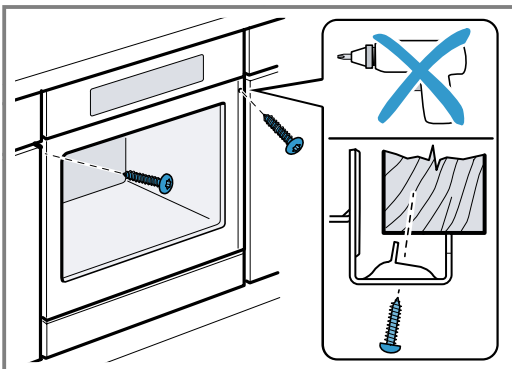
1. Identifikujte fazni i neutralni ("nula") provodnik u priključnoj utičnici.
U slučaju pogrešnog priključka uređaj može da bude oštećen.
2. Priključivanje vršite prema slici priključka. Napon videti na pločici sa oznakom tipa.
3. Povežite žile mrežnog priključnog kabla u skladu sa kodiranjem boja:
 - zeleno-žuta = uzemljenje ⊕
 - plava = neutralni ("nulti") vod
 - smeđa = faza (spoljašnji vod)

26.9 Ugradnja uređaja

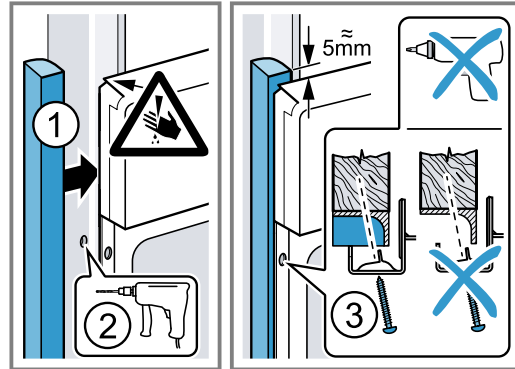
1. Ugurajte ceo uređaj i poravnajte ga po sredini.



2. Pričvrstite uređaj pomoću zavrtnja.



3. Za kuhinje koje nemaju ručke već vertikalne ruko-hvate:
 - Postavite odgovarajući komad za punjenje ① da biste prekrili moguće oštre ivice i osigurali sigurnu montažu.
 - Izradite otvore na aluminijumskim profilima za vijčani spoj ②.
 - Uređaj pričvrstite odgovarajućim zavrtnjem ③.



Napomena: Prorez između radne ploče i uređaja ne smete da zatvorite dodatnim letvama. Na bočne zidove prerađenog ormana ne smete da postavljate letve za zaštitu od toplote.

26.10 Demontaža uređaja

1. Uređaj isključite sa napona.
2. Otpustite pričvrstne zavrtnje.
3. Malo podignite uređaj i sasvim ga izvucite.



Thank you for buying a Bosch Home Appliance!

Register your new device on MyBosch now and profit directly from:

- **Expert tips & tricks for your appliance**
- **Warranty extension options**
- **Discounts for accessories & spare-parts**
- **Digital manual and all appliance data at hand**
- **Easy access to Bosch Home Appliances Service**

Free and easy registration – also on mobile phones:

www.bosch-home.com/welcome

BOSCH
HOME APPLIANCES
SERVICE

Looking for help? You'll find it here.

Expert advice for your Bosch home appliances, help with problems or a repair from Bosch experts.

Find out everything about the many ways Bosch can support you:

www.bosch-home.com/service

Contact data of all countries are listed in the attached service directory.

BSH Hausgeräte GmbH

Carl-Wery-Straße 34

81739 München, GERMANY

www.bosch-home.com

A Bosch Company



9001659109 (020202)

sr

Ovaj dokument je originalno proizveden i objavljen od strane proizvođača, brenda Bosch, i preuzet je sa njihove zvanične stranice. S obzirom na ovu činjenicu, Tehnoteka ističe da ne preuzima odgovornost za tačnost, celovitost ili pouzdanost informacija, podataka, mišljenja, saveta ili izjava sadržanih u ovom dokumentu.

Napominjemo da Tehnoteka nema ovlašćenje da izvrši bilo kakve izmene ili dopune na ovom dokumentu, stoga nismo odgovorni za eventualne greške, propuste ili netačnosti koje se mogu naći unutar njega. Tehnoteka ne odgovara za štetu nanесenu korisnicima pri upotrebi netačnih podataka. Ukoliko imate dodatna pitanja o proizvodu, ljubazno vas molimo da kontaktirate direktno proizvođača kako biste dobili sve detaljne informacije.

Za najnovije informacije o ceni, dostupnim akcijama i tehničkim karakteristikama proizvoda koji se pominje u ovom dokumentu, molimo posetite našu stranicu klikom na sledeći link:

<https://tehnoteka.rs/p/bosch-ugradna-rerna-hsg636bb1-akcija-cena/>