

Uputstvo za upotrebu

BOSCH ugradna rerna HBG676EB6



BOSCH



Tehnoteka je online destinacija za upoređivanje cena i karakteristika bele tehnike, potrošačke elektronike i IT uređaja kod trgovinskih lanaca i internet prodavnica u Srbiji. Naša stranica vam omogućava da istražite najnovije informacije, detaljne karakteristike i konkurentne cene proizvoda.

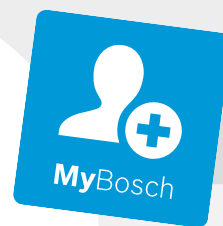
Posetite nas i uživajte u ekskluzivnom iskustvu pametne kupovine klikom na link:

<https://tehnoteka.rs/p/bosch-ugradna-rerna-hbg676eb6-akcija-cena/>



BOSCH

Register your
new device on
MyBosch now and
get free benefits:
**[bosch-home.com/
welcome](https://bosch-home.com/welcome)**



Ugradna rerna

HBG676E.6

[sr] Uputstvo za upotrebu i uputstva za montažu

Za dalje informacije pogledajte Digitalni korisnički vodič.



Sadržaj

UPUTSTVO ZA UPOTREBU

1	Bezbednost.....	2
2	Izbegavanje materijalnih šteta.....	5
3	Zaštita životne sredine i štednja	5
4	Upoznavanje sa uređajem	6
5	Režimi rada.....	8
6	Pribor	9
7	Pre prve upotrebe	11
8	Osnovno rukovanje.....	11
9	Brzo zagrevanje	12
10	Vremenske funkcije	13
11	Termometar za pečenje	14
12	Asistent.....	16
13	Zaštita za decu	18
14	Šabat podešavanje.....	18
15	Osnovna podešavanja	18
16	Home Connect	19
17	Čišćenje i održavanje.....	21
18	Funkcija čišćenja Piroliza.....	23
19	Podrška čišćenju	24
20	Postolja.....	24
21	Vrata uređaja	25
22	Otklanjanje smetnji	27
23	Odlaganje u otpad.....	29
24	Korisnička služba.....	30
25	Izjava o usaglašenosti	30
26	Zagarantovan uspeh.....	31
27	UPUTSTVO ZA MONTAŽU	35
27.1	Opšte napomene za montažu.....	36



1 Bezbednost

Pridržavajte se sledećih sigurnosnih napomena.

1.1 Opšte napomene

- Pažljivo pročitajte ovo uputstvo.
- Uputstva i informacije o proizvodu sačuvajte za kasniju upotrebu ili za narednog vlasnika.
- Ukoliko postoji oštećenje nastalo tokom transporta, nemojte da priključujete uređaj.

1.2 Namenska upotreba

Ovaj uređaj je namenjen samo za ugradnju. Obratite pažnju na posebno uputstvo za montažu.

Priključivanje uređaja bez utikača sme da vrši samo ovlašćeno stručno osoblje. Ukoliko dođe do oštećenja usled pogrešnog priključivanja, gubite pravo na garanciju.

Ovaj uređaj upotrebljavajte samo:

- za pripremu jela i pića.
- u privatnom domaćinstvu i u zatvorenim prostorima kućnog okruženja.
- na nadmorskim visinama do 4000 m.

1.3 Ograničenje kruga korisnika

Deca od 8 godina i starija, kao i osobe sa umanjanim psihičkim, čulnim ili mentalnim sposobnostima, ili osobe bez iskustva i/ili znanja, ovaj uređaj mogu da koriste samo pod nadzorom osobe koja je odgovorna za njihovu bezbednost ili ako su obučene za bezbedno korišćenje uređaja i razumeju kakve opasnosti pri tome postoje.

Deca se ne smeju igrati uređajem.

Čišćenje i korisničko održavanje ne smeju da obavljaju deca, osim ako su starija od 15 godina i to rade pod nadzorom.

Decu mlađu od 8 godina udaljite od uređaja i od priključnog kabela.

1.4 Bezbedna upotreba

Pribor uvek pravilno ugurajte u pećnicu.

→ "Pribor", Stranica 9

⚠ UPOZORENJE – Opasnost od požara!

Zapaljivi predmeti koji se nalaze u pećnici se mogu zapaliti.

- ▶ Zapaljive predmete nikada ne držite u pećnici.
- ▶ Ukoliko iz uređaja izlazi dim, isključite uređaj ili izvucite osigurač i držite vrata zatvorena da bi se ugušio eventualni plamen. Slobodni ostaci jela, masnoća i sokovi od pečenja mogu da se zapale.
- ▶ Pre upotrebe uklonite krupnu prljavštinu iz pećnice, sa grejnih elemenata i pribora. Prilikom otvaranja vrata uređaja se stvara promaja. Papir za pečenje može da dodirne grejne elemente i da se zapali.
- ▶ Prilikom prethodnog zagrevanja i tokom pripreme, nemojte nikada na pribor stavljati papir za pečenje koji nije pričvršćen.
- ▶ Papir za pečenje uvek isecite na odgovarajuću veličinu i pričvrstite ga posudom ili kalupom.

⚠ UPOZORENJE – Opasnost od opekotina!

Uređaj i delovi koje možete da dodirnete se tokom rada zagrevaju.

- ▶ Budite pažljivi i ne dodirujte grejne elemente.
- ▶ Udaljite malu decu mlađu od 8 godina. Pribor ili posuđe postaju jako vrući.
- ▶ Uvek koristite kuhinjske krpe kada iz pećnice uzimate vrući pribor ili posuđe. Alkoholna isparenja mogu da se zapale u vreloj pećnici.
- ▶ Koristite samo male količine visokoprocenatnih alkoholnih pića u jelu.
- ▶ Pažljivo otvarajte vrata uređaja.

⚠ UPOZORENJE – Opasnost od opekotina!

Pristupačni delovi tokom režima rada postaju vrela.

- ▶ Nikada nemojte da dodirujete vrela delove.
 - ▶ Udaljite decu.
- Prilikom otvaranja vrata uređaja može da izađe vrela para. U zavisnosti od temperature, para nije vidljiva.
- ▶ Pažljivo otvorite vrata uređaja.
 - ▶ Udaljite decu.

Od vode u vreloj pećnici može nastati vrela vodena para.

- ▶ Nikada ne sipajte vodu u vruću pećnicu.

⚠ UPOZORENJE – Opasnost od povrede!

Ogrebano staklo na vratima uređaja može da pukne.

- ▶ Za vrata uređaja nemojte koristiti abrazivna sredstva za čišćenje ili oštre metalne strugače za čišćenje staklenih površina, jer biste tako mogli oštetiti površinu.

Uređaj i delovi uređaja koje možete da dodirnete mogu da imaju oštre ivice.

- ▶ Budite oprezni prilikom rukovanja i čišćenja.
- ▶ Ukoliko je moguće, nosite zaštitne rukavice.

Šarke vrata uređaja se prilikom otvaranja i zatvaranja vrata pomeraju, zbog čega se možete prignječiti.

- ▶ Ne hvatajte za predeo šarki.

Komponente unutar vrata uređaja mogu da imaju oštre ivice.

- ▶ Nosite zaštitne rukavice.

⚠ UPOZORENJE – Opasnost od strujnog udara!

Nestručne popravke su opasne.

- ▶ Samo za to obučeno stručno osoblje sme da vrši popravke na uređaju.
- ▶ Za popravku uređaja se smeju koristiti samo originalni zamenski delovi.
- ▶ Ako se mrežni priključni vod ovog uređaja ošteti, zamenu mora da izvrši obučeno stručno osoblje.

Oštećena izolacija mrežnog priključnog voda predstavlja izvor opasnosti.

- ▶ Mrežni priključni vod nikad se ne sme dovesti u kontakt sa vrućim delovima uređaja ili izvorima toplote.
- ▶ Mrežni priključni vod nikada se ne sme dovesti u kontakt sa oštrim vrhovima ili ivicama.
- ▶ Mrežni priključni vod nikad se ne sme pre-savijati, prignječiti ili modifikovati.

Vlaga koja je prodrla unutra može da prouzrokuje strujni udar.

- ▶ Za čišćenje uređaja nemojte da koristite čistač na paru ili čistač pod visokim pritiskom.

Oštećeni uređaj ili oštećeni mrežni priključni vod predstavljaju izvor opasnosti.

- ▶ Nikad nemojte upotrebljavati oštećeni uređaj.
- ▶ Nikada nemojte povlačiti mrežni priključni vod da biste razdvojili uređaj sa strujne mreže. Uvek povlačite mrežni utikač mrežnog priključnog voda.
- ▶ Ukoliko je uređaj ili mrežni priključni vod oštećen, odmah izvucite mrežni utikač mrežnog priključnog voda ili isključite osigurač u kutiji sa osiguračima.
- ▶ Pozovite korisnički servis. → *Stranica 30*

⚠ UPOZORENJE – Opasnost: magnetizam!

U komandnom polju ili komandnim elementima su postavljeni permanentni magneti. Oni mogu da utiču na elektronske implantate, npr. pejsmejkere ili insulinske pumpe.

- ▶ Osoba koja nosi elektronske implantate mora da bude na odstojanju od najmanje 10 cm od komandnog polja.

⚠ UPOZORENJE – Opasnost od gušenja!

Deca mogu ambalažni materijal da navuku sebi preko glave ili da se njime umotaju, pa da se tako uguše.

- ▶ Ambalažni materijal držite van domašaja dece.
- ▶ Deci nipošto nemojte dozvoliti da se igraju sa ambalažnim materijalom.

Deca bi mogla da udahnu i usisaju odn. progutaju sitne delove i da se na taj način uguše.

- ▶ Držite sitne delove van domašaja dece.
- ▶ Deci nipošto nemojte dozvoliti da se igraju sa sitnim delovima.

1.5 Halogene lampice

⚠ UPOZORENJE – Opasnost od opekotina!

Lampice u pećnici se veoma zagrevaju. Neko vreme posle isključivanja takođe postoji opasnost od opekotina.

- ▶ Ne dodirujte stakleni poklopac.
- ▶ Tokom čišćenja izbegavajte kontakt sa kožom.

⚠ UPOZORENJE – Opasnost od strujnog udara!

Prilikom zamene lampice, kontakti grla za lampicu su pod naponom.

- ▶ Da ne bi došlo do električnog udara, pre zamene lampice se uverite da je uređaj isključen.

- ▶ Dodatno izvucite mrežni utikač ili isključite osigurač u kutiji sa osiguračima.

1.6 Termometar za pečenje

⚠ UPOZORENJE – Opasnost od strujnog udara!

Kod pogrešnog termometra za pečenje može da se ošteti izolacija.

- ▶ Koristite samo termometre za pečenje koji su namenjeni za ovaj uređaj.

1.7 Funkcija čišćenja

⚠ UPOZORENJE – Opasnost od požara!

Ostaci hrane, masnoća i saft od pečenja mogu da se zapale tokom funkcije čišćenja.

- ▶ Pre svakog startovanja funkcije čišćenja iz pećnice uklonite grube nečistoće i uklonite pribor.

Tokom funkcije čišćenja uređaj spolja postaje veoma vreo.

- ▶ Na dršku vrata nikada nemojte da kačite zapaljive predmete, kao npr. krpe za posuđe.
- ▶ Držite slobodnu prednju stranu uređaja.
- ▶ Udaljite decu.

Ukoliko je zaptivka vrata oštećena, u predelu vrata se gubi velika količina toplote.

- ▶ Nemojte da ribate niti da uklanjate zaptivku.
- ▶ Nikad ne puštajte u rad uređaj sa oštećenom zaptivkom ili bez zaptivke.

⚠ UPOZORENJE – Opasnost od ozbiljnog ugrožavanja zdravlja!

Tokom funkcije čišćenja, uređaj se jako zagreva. Nelepljivi premaz lima i kalupa se uništava i nastaju otrovni gasovi.

- ▶ Nelepljive limove i kablove nikada nemojte čistiti preko funkcije čišćenja.
- ▶ Očistite samo emajlirani pribor.

⚠ UPOZORENJE – Opasnost od ugrožavanja zdravlja!

Fukcija čišćenja zagreva pećnicu na izuzetno visoku temperaturu, kako bi ostaci od prženja, roštilja i pečenja sagoreli. Tada nastaje para, koja može izazavati nadražaj sluznice.

- ▶ Tokom funkcije čišćenja dovoljno provetrajte kuhinju.
- ▶ Ne zadržavajte se duže u prostoriji.
- ▶ Udaljite decu i kućne ljubimce.

⚠ UPOZORENJE – Opasnost od opekotina!

Tokom funkcije čišćenja pećnica postaje veoma vrela.

- ▶ Nikada ne otvarajte vrata uređaja.
- ▶ Ostavite uređaj da se ohladi.

- ▶ Udaljite decu.

⚠ Tokom funkcije čišćenja uređaj spolja postaje veoma vreo.

- ▶ Nikada nemojte da dodirujete vrata uređaja.
- ▶ Ostavite uređaj da se ohladi.
- ▶ Udaljite decu.

2 Izbegavanje materijalnih šteta

2.1 Uopšteno

PAŽNJA!

Predmeti na podu pećnice na temperaturama većim od 50 °C izazivaju akumulaciju toplote. Vremena za pečenje i prženje nisu više tačna i oštećuje se emajl.

- ▶ Na dno pećnice nemojte spuštati pribor, papir za pečenje ili foliju bilo koje vrste.
- ▶ Stavljate posuđe na dno pećnice, samo ako je temperatura podešena na manje od 50 °C.

Korišćenjem silikonskih kalupa ili folija, poklopaca ili pribora koji sadrže silikon, može da se ošteti senzor za pečenje. Oštećenja mogu nastati i kada senzor za pečenje nije aktivan.

- ▶ Nemojte da upotrebljavate silikonske kalupe ili folije, poklopce ili pribor koji sadrže silikon.

- ▶ U pećnici nemojte držati predmete od silikona.

Ako ima vode u vreloj pećnici, nastaje vodena para.

Promena temperature može da dovede do oštećenja.

- ▶ Nikada ne sipajte vodu u vruću pećnicu.
- ▶ Nikada ne stavljajte posuđe sa vodom na dno pećnice.

Vlaga tokom dužeg vremenskog perioda u pećnici izaziva koroziju.

- ▶ Posle korišćenja pećnicu ostavite da se osuši.
- ▶ Vlažne namirnice ne smeju da se drže duže vreme u zatvorenoj pećnici.
- ▶ U pećnici nemojte da skladištite jela.

Hlađenje sa otvorenim vratima uređaja vremenom oštećuje prednje delove nameštaja u blizini.

- ▶ Nakon režima rada sa visokim temperaturama, pećnicu ostavite da se hladi samo dok je zatvorena.

- ▶ Nemojte ničim zaglavljivati vrata od uređaja.
- ▶ Pećnicu ostavite da se hladi dok je otvorena, samo kada je korišćen režim pripreme sa puno tečnosti.

Voćni sok, koji kaplje iz pleha za pečenje ostavlja za sobom mrlje, koje nećete više moći da uklonite.

- ▶ Pleh za pečenje, kada je voćni kolač veoma sočan, nemojte preobilno da napunite.

- ▶ Po mogućstvu koristite dublji univerzalni tiganj.

Sredstvo za čišćenje rerne dok je pećnica topla oštećuje emajl.

- ▶ Nikada ne upotrebljavajte sredstvo za čišćenje rerne dok je pećnica topla.

- ▶ Pre sledećeg zagrevanja, potpuno uklonite ostatke iz pećnice i vrata uređaja.

Ako je zaptivka jako zaprljana, vrata uređaja se prilikom rada više ne zatvaraju pravilno. Mogu da se oštete granični prednji delovi nameštaja.

- ▶ Uvek održavajte čistoću zaptivke.

- ▶ Nikad ne puštajte u rad uređaj sa oštećenom zaptivkom ili bez zaptivke.

Ako vrata uređaja koristite kao sedište ili površinu za odlaganje, ona mogu da se oštete.

- ▶ Na vrata uređaja nemojte ništa stavljati, nemojte sedeti na njima i nemojte ništa kačiti o njih.

- ▶ Nemojte stavljati sudove ili pribor na vrata uređaja.

U zavisnosti od tipa uređaja, pribor može da izgrebe staklo na vratima prilikom zatvaranja vrata na uređaju.

- ▶ Pribor uvek gurnite do kraja u pećnicu.

3 Zaštita životne sredine i štednja

3.1 Odlaganje ambalaže u otpad

Ambalažni materijal je ekološki i može se iznova koristiti.

- ▶ Pojedinačne sastavne delove odložite u otpad odvojene po vrstama.

3.2 Štednja energije

Ako se pridržavate ovih napomena, vaš uređaj će trošiti manje struje.

Uređaj prethodno zagrevajte samo ako je to propisano receptom ili preporukama za podešavanje.

- Ukoliko uređaj ne zagrevate prethodno, uštedećete do 20% energije.

Upotrebljavajte tamne, crno lakirane ili emajlirane kalupe.

- Takvi kalupi naročito dobro preuzimaju toplotu.

Tokom rada, vrata uređaja otvarajte što je moguće ređe.

- Temperatura u pećnici se održava i uređaj ne mora naknadno da se zagreva.

Pripremajte više jela direktno jedno za drugim ili paralelno.

- Pećnica je zagrejana nakon prvog pečenja. Na taj način se skraćuje vreme pečenja za sledeći kolač.

Kod dužih vremena pripreme, uređaj isključite 10 minuta pre završetka vremena pripreme.

- Preostala toplota je dovoljna za završavanje pripreme jela.

Izvadite pribor koji se ne koristi iz pećnice.

- Suvišni delovi pribora ne moraju da se zagrevaju.

Duboko smrznute namirnice odledite pre pripreme.

- Štedi se energija za odleđivanje.

Napomena:

Uređaju je potrebno:

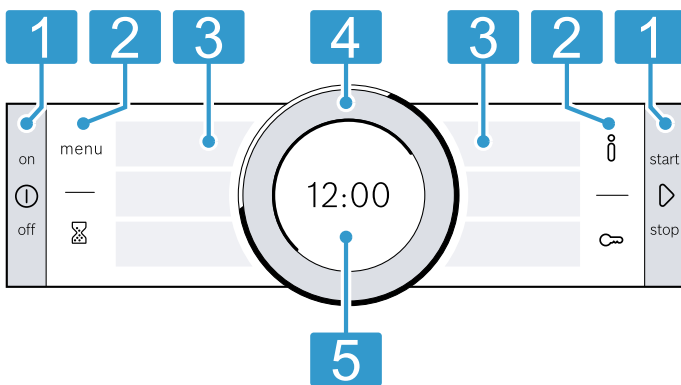
- u umreženom stanju pripravnosti maks. 2 W
- u neumreženom režimu sa uključenim displejom maks. 1 W
- u neumreženom režimu sa isključenim displejom maks. 0,5 W

4 Upoznavanje sa uređajem

4.1 Komandno polje

Preko komandnog polja možete da podesite sve funkcije uređaja i da dobijate informacije o radnom stanju.

Napomena: U zavisnosti od tipa uređaja neki detalji na slici mogu da se razlikuju, na primer boja ili oblik.



- 1 Tasteri**
Tasteri levo i desno na komandnom polju imaju potisnu tačku. Za aktiviranje tastera, pritisnite taster. Kod uređaja bez prednje strane od prohroma, tasteri su takođe polja osetljiva na dodir.
- 2 Polja osetljiva na dodir**
Polja osetljiva na dodir su u stvari površine koje su osetljive na dodir. Za odabir funkcije, blago pritisnite odgovarajuće polje.
- 3 Displej osetljiv na dodir**
Na displejima osvetljivim na dodir videćete trenutne mogućnosti izbora. Za odabir funkcije, pritisnite direktno odgovarajuće polje sa tekстом. U zavisnosti od izbora, polja teksta se menjaju.
- 4 Prsten sa komandama**
Prsten sa komandama možete neograničeno da obrćete nalevo ili nadesno. Blago pritisnite prsten sa komandama i pomerite ga u željenom smeru.
- 5 Displej**
Na displeju se prikazuje aktuelna podešena vrednost ili tekst napomena.

4.2 Tasteri

Pomoću tastera levo i desno na komandnom polju uključujete i isključujete uređaj ili režim rada.



Taster	Funkcija	Primena
Ⓚ	on/off	Uključite ili isključite uređaj.
▶	start/stop	Kratko pritisnite: Startovanje ili završavanje rada. Držite pritisnuto otprilike 3 sekunde: Prekid rada.

4.3 Polja osetljiva na dodir

Preko polja osetljivih na dodir možete direktno da izaberete različite funkcije.

Polje osetljivo na dodir za aktuelnu funkciju svetli crveno.

Polje osetljivo na dodir	Funkcija	Primena
menu	Meni	Otvorite meni za režime rada. → "Režimi rada", Stranica 8
⌚	Alarmni sat	Izaberite alarmni sat.

Polje osetljivo na dodir	Funkcija	Primena
	Informacija	Prikaz dodatnih informacija o funkciji ili podešavanju.
	Zaštita za decu	Držite pritisnuto otprilike 4 sekunde: Aktiviranje ili deaktiviranje zaštite za decu.

4.4 Displej osetljiv na dodir

Displeji osetljivi na dodir su istovremeno prikazi i komandni elementi.

Displeji osetljivi na dodir su podeljeni na više polja sa tekstom. Polja sa tekstom prikazuju aktuelne mogućnosti izbora i već izvršena podešavanja. Za odabir funkcije, pritisnite odgovarajuće polje sa tekstom.

Izabrana funkcija je prikazana bočno na polju sa tekstom sa crvenom vertikalnom trakom. Odgovarajuća vrednost je istaknuta belom bojom na displeju → *Stranica 7*.

Kod koje funkcije možete da izlistavate unazad, označeno je malom crvenom strelicom bočno na polju sa tekstom.

4.5 Prsten sa komandama

Pomoću prstena sa komandama menjate podešene vrednosti koje se prikazuju na displeju i listate na displeju osetljivom na dodir.

Kada dostignete minimalnu ili maksimalnu vrednost, ta vrednost ostaje na displeju. Okretanjem prstena sa komandama po potrebi vratite vrednost.

4.6 Displej

Displej prikazuje aktuelne podešene vrednosti na različitim nivoima.

Istaknuta vrednost	Istaknuta vrednost je bele boje. Vrednost možete direktno da promenite pomoću prstena sa komandama. Nakon starta režima, istaknuta je temperatura ili stepen.
--------------------	---------------------------------------------------------------------------------------------------------------------------------------------------------------

Vrednost u pozadini	Vrednosti u pozadini su prikazani sivom bojom. Da biste pomoću prstena sa komandama promenili vrednost, prvo izaberite željenu funkciju.
Povećanje	Ukoliko pomoću prstena sa komandama menjate vrednost, povećano se prikazuje samo ta vrednost.

Linija prstena

Spolja na displeju se nalazi linija prstena.

- Prikaz položaja
Ako promenite neku vrednost, linija prstena pokazuje gde se nalazite u listi za izbor. U zavisnosti od opsega podešavanja i dužine liste za izbor, linija prstena je celovita ili je razdeljena na segmente.
- Prikaz napredovanja
Za vreme rada, linija prstena pokazuje napredovanje i puni se u sekundama crvenom bojom. Kod odbrojavanja trajanja, svake sekunde nestaje po jedan segment linije prstena.

Prikaz temperature




Linija zagrevanja i prikaz preostale temperature prikazuju temperaturu u pećnici.



Zbog termičke inertnosti, prikazana temperatura može malo da se razlikuje od stvarne temperature u pećnici.

- Linija zagrevanja
Nakon starta režima, bela linija ispod temperature se puni crvenom bojom, što se pećnica više zagreva. Ako prethodno zagrevate, optimalno vreme kada je lo treba da se stavi u rernu je čim se linija skroz ispunji crvenom bojom. Kod stepena podešavanja, npr. stepena roštilja, linija zagrevanja je odmah ispunjena crvenom bojom.
- Prikaz preostale toplote
Kada je uređaj isključen, linija prstena prikazuje preostalu toplotu u pećnici. Što je manja preostala toplota, to je linija prstena tamnija i u nekom trenutku potpuno nestaje.

Simboli

Na displeju mogu da budu prikazani različiti simboli.

Simbol	Naziv	Upotreba
	Home Connect	<ul style="list-style-type: none"> ■ Kućna mreža i Home Connect server povezani ■ Broj linija prikazuje jačinu signala kućne mreže → <i>"Home Connect", Stranica 19</i>
	Kućna mreža	Kućna mreža nije povezana → <i>"Home Connect", Stranica 19</i>
	Home Connect server	Home Connect server nije povezan → <i>"Home Connect", Stranica 19</i>

Simbol	Naziv	Upotreba
	Daljinsko pokretanje	Daljinski start aktiviran → "Home Connect", Stranica 19
	Daljinska dijagnostika	Daljinska dijagnostika aktivirana → "Home Connect", Stranica 19

4.7 Pećnica

Funkcije pećnice olakšavaju rad uređaja.

Postolja

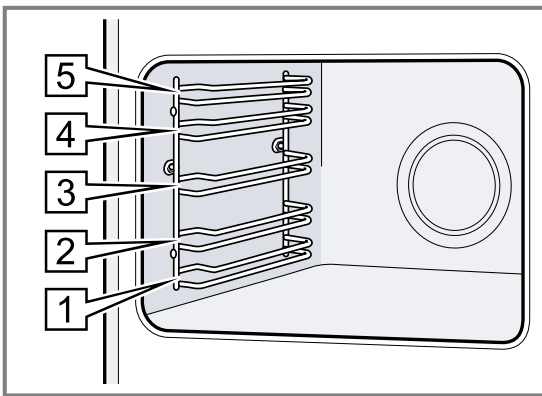
Na postolja u pećnici možete da ugurate pribor na različitim visinama.

→ "Pribor", Stranica 9

Uređaj ima 5 visina za ubacivanje. Visine za ubacivanje se broje odozdo nagore.

Postolja možete da otkaçite npr. za čišćenje.

→ "Postolja", Stranica 24



Osvetljenje

Jedna ili nekoliko lampi u rerni osvetljavaju pećnicu. Kada otvorite vrata uređaja, uključuje se osvetljenje pećnice. Ako vrata uređaja ostanu otvorena duže od 15 minuta, osvetljenje se ponovo isključuje.

Kada otpočne rad, osvetljenje se u većini režima rada uključuje. Kada se rad završi, osvetljenje se isključuje.

Ventilator za hlađenje

Ventilator za hlađenje se u zavisnosti od temperature uređaja uključuje i isključuje. Topli vazduh se izbacuje preko vrata.

PAŽNJA!

Nemojte pokrivati ventilacione otvore na vratima uređaja. Uređaj se pregreva.

► Ventilacioni otvori moraju biti slobodni.

Kako bi se nakon rada uređaj brže ohladio, ventilator za hlađenje radi još neko vreme.

Vrata uređaja

Ako u toku rada otvorite vrata uređaja, rad se zaustavlja. Kada zatvorite vrata uređaja, režim rada se automatski nastavlja.

5 Režimi rada

Ovde možete pogledati pregled režima rada i glavnih funkcija uređaja.

Da biste otvorili meni, pritisnite menu.

Režim rada	Upotreba
Vrste grejanja	Precizno optimizovane vrste grejanja za optimalnu pripremu jela. → "Vrste grejanja", Stranica 8
Asistent	Koristite programirana, preporučena podešavanja za različita jela. → "Asistent", Stranica 16


Režim rada	Upotreba
Čišćenje	Izaberite funkciju čišćenja za pećnicu. → "Funkcija čišćenja Piroлиза", Stranica 23 → "Podrška čišćenju", Stranica 24
Home Connect	Povežite rernu sa mobilnim krajnjim uređajem i upravljajte rernom daljinski. → "Home Connect", Stranica 19
Osnovna podešavanja	Prilagodite osnovna podešavanja. Osnovna podešavanja → Stranica 18













5.1 Vrste grejanja

Kako biste za svoje jelo uvek odredili pravu vrstu grejanja, ovde možete pogledati objašnjenje razlika i područja primene.

Simboli za pojedinačne vrste grejanja daju podršku prilikom ponovne detekcije.

Kada izaberete vrstu grejanja, uređaj vam preporučuje odgovarajuću temperaturu ili stepen. Vrednosti možete da preuzmete ili promenite u navedenom opsegu. Kod podešene temperature preko 275 °C i stepena roštilja 3, uređaj nakon otprilike 40 minuta smanjuje temperaturu na otprilike 275 °C odn. stepen roštilja 1.

Simbol	Vrsta grejanja	Opseg temperature	Upotreba i način funkcionisanja Moguće dodatne funkcije
	4D vrela vazduh	30–275 °C	Pečenje i prženje na jednom ili više nivoa. Ventilator u pećnici ravnomerno raspoređuje vrelinu prstenastog grejnog tela na zadnjem zidu.

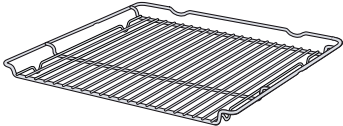
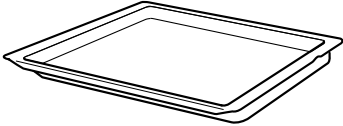
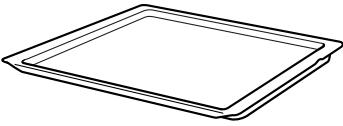
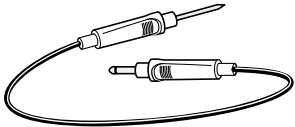
Simbol	Vrsta grejanja	Opseg temperature	Upotreba i način funkcionisanja Moguće dodatne funkcije
	Zagrevanje sa gornje/donje strane	30–300 °C	Tradicionalno pečenje ili prženje na jednom nivou. Ova vrsta grejanja je naročito adekvatna za kolače sa sočnim nadevom. Vrelina dolazi ravnomerno odozgo i odozdo.
	Vreli vazduh Eco	30–275 °C	Pripremajte izabrana jela blago na jednom nivou bez prethodnog zagrevanja. Ventilator u pećnici ravnomerno raspoređuje vrelinu prstenastog grejnog tela na zadnjem zidu. Jela se pripremaju u fazama pomoću preostale toplote. Najefikasnija je vrsta grejanja između 125–275 °C. Držite vrata uređaja zatvorena za vreme pripreme. Ova vrsta zagrevanja se koristi za određivanje potrošnje energije u režimu cirkulacije vazduha i klase energetske efikasnosti.
	Zagrevanje sa gornje/donje strane Eco	30–300 °C	Blago pripremajte izabrana jela. Vrelina dolazi odozgo i odozdo. Najefikasnija je vrsta grejanja između 150–250 °C. Ova vrsta grejanja se koristi za utvrđivanje potrošnje energije u konvencionalnom režimu rada.
	Cirkulacioni roštilj	30–300 °C	Pečenje živine, celih riba ili većih komada mesa. Grejno telo za pečenje roštilja i ventilator se naizmenično uključuju i isključuju. Ventilator kovitla vreli vazduh oko jela.
	Roštilj, velika površina	Stepeni za roštilj: 1 = slab 2 = srednji 3 = jak	Grilovanje ravnih namirnica za roštilj, kao što su odresci, kobasice ili tost. Gratiniranje jela. Cela površina ispod grejnog tela za pečenje roštilja je vrela.
	Roštilj, mala površina	Stepeni za roštilj: 1 = slab 2 = srednji 3 = jak	Grilovanje malih količina namirnica, kao što su odresci, kobasice ili tost. Gratiniranje malih količina namirnica. Površina na sredini ispod grejnog tela za roštilj postaje vrela.
	Stepen za picu	30–275 °C	Priprema pice ili jela kojima je potrebno puno toplote odozdo. Donje grejno telo i prstenasto grejno telo na zadnjem zidu greju.
	Priprema na umerenoj temperaturi	70–120 °C	Blago i sporo pečenje zapečenih, nežnih komada mesa u otvorenom posudu. Toplota na niskoj temperaturi dolazi ravnomerno odozgo i odozdo.
	Zagrevanje odozdo	30–250 °C	Naknadno pečenje jela ili kuvanje u vodenoj kupci. Toplota dolazi odozdo.
	Odmrzavanje	30–60 °C	Blago odmrzavanje zaleđenih jela.
	Zadržavanje toplote	60–100 °C	Održavanje toplote kuvanih jela.
	Prethodno zagrevanje posuđa	30–70 °C	Prethodno zagrevanje posuđa.

6 Pribor

Koristite originalni pribor. On je specijalno prilagođen za vaš uređaj.

Napomena: Kada pribor postane vreo, može da se deformiše. To deformisanje ni na koji način ne utiče na njegovo funkcionisanje. Kada se pribor ponovo ohladi, deformacija nestaje.

U zavisnosti od tipa uređaja, isporučena dodatna oprema može da se razlikuje.

Dodatni pribor	Upotreba	
Rešetka		<ul style="list-style-type: none"> ■ Kalupi za kolače ■ Kalupi za gužvaru ■ Posuda ■ Meso, npr. pečenje ili komadi za grilovanje ■ Duboko smrznute namirnice
Univerzalna tepsija		<ul style="list-style-type: none"> ■ Sočni kolači ■ Pecivo ■ Hleb ■ Veliko pečenje ■ Duboko smrznuta jela ■ Sakupljajte tečnosti koje cure, npr. mast prilikom grilovanja na rešetki.
Pleh za pečenje		<ul style="list-style-type: none"> ■ Kolači na plehu ■ Sitna peciva
Termometar za pečenje		<p>Precizno pečenje ili kuvanje. → "Termometar za pečenje", Stranica 14</p>

6.1 Funkcija užlebljenja

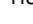
Funkcija užlebljenja sprečava prevrtanje pribora prilikom izvlačenja.

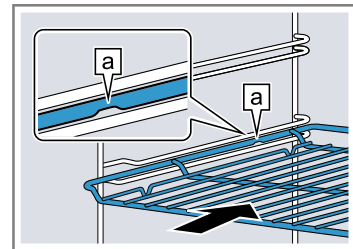
Pribor možete da izvučete otprilike do pola, dok ne ulegne u ležište. Zaštita od prevrtanja funkcioniše samo kada pribor pravilno ugurate u pećnicu.


6.2 Ubacivanje pribora u pećnicu

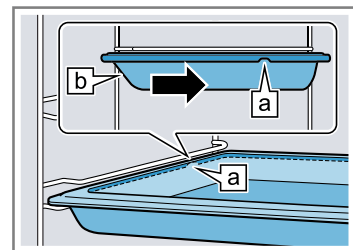
Pribor uvek pravilno ugurajte u pećnicu. Samo na taj način pribor možete da izvučete otprilike do polovine, a da se ne prevrne.

1. Pribor okrenite tako da urez [a] bude pozadi i da pokazuje nadole.
2. Pribor stavite u kanale između dve vodice na dotičnoj visini.

Rešetka Rešetku otvorenom stranom ka vratima uređaja i zakrivljenjem  nadole ugurajte u rernu.



Pleh npr. univerzalna tepsija ili pleh Ugurajte pleh sa zakošenjem  ka vratima uređaja.



3. Pribor gurnite u potpunosti, tako da ne dodiruje vrata uređaja.

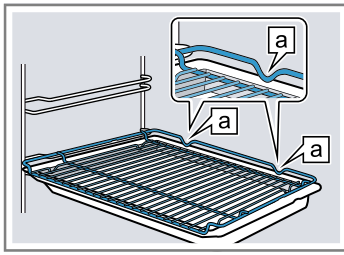
Napomena: Pribor koji tokom rada nije potreban izvadite iz pećnice.

Kombinovanje pribora

Da biste sakupili tečnost koja kaplje, možete da kombinujete rešetku sa univerzalnom tepsijom.

1. Stavite rešetku na univerzalnu tepsiju tako, da oba graničnika [a] pozadi naležu na ivicu univerzalne tepsije.
2. Univerzalnu tepsiju svaki put stavite u kanale između dve vodice na visini. ubacivanja. Rešetka je pri tome preko gornje vodeće šipke.

Rešetka na univerzalnoj tepsiji



7 Pre prve upotrebe

Izvršite podešavanja za prvo puštanje u rad. Očistite uređaj i pribor.

7.1 Prvo puštanje u rad

Nakon priključivanja na struju ili nakon nestanka struje morate da izvršite podešavanja za prvo puštanje uređaja u rad. Za prikazivanje podešavanja na displeju potrebno je nekoliko sekundi.

Napomena: Možete izvršiti podešavanja i pomoću Home Connect. Kada se uređaj poveže, pratite uputstva u aplikaciji.

1. Pritisnite polje sa tekstom sa željenim podešavanjem.
Moguća podešavanja:
 - Language (jezik)
 - Vreme
2. Po potrebi menjajte podešavanje pomoću prstena sa komandama.
3. Na kraju potvrdite pomoću "Okončavanje podešavanja".
 - ✓ Na displeju se prikazuje napomena da je prvo puštanje u rad završeno.
 - ✓ Displej prikazuje podešeno vreme.
4. Da bi uređaj izvršio proveru pre prvog zagrevanja, otvorite i ponovo zatvorite vrata uređaja.

8 Osnovno rukovanje

8.1 Uključivanje uređaja

- ▶ Uključite uređaj sa ①.
- ✓ Na displeju se prikazuje Bosch logo. Potom se prikazuju vrste grejanja.

8.2 Isključivanje uređaja

Kada uređaj ne koristite, isključite ga. Ukoliko uređaj ne koristite tokom dužeg vremena, automatski se isključuje.

- ▶ Isključite uređaj sa ①.
- ✓ Uređaj se isključuje. Tekuće funkcije se prekidaju.
- ✓ Na displeju se prikazuje vreme ili prikaz preostale toplote.

6.3 Dodatni pribor

Dodatni pribor možete da kupite preko korisničkog servisa, u specijalizovanoj trgovini ili na internetu. Obimnu ponudu za vaš uređaj naći ćete na internetu ili u našim prospektima:

www.bosch-home.com

Pribor je specifičan za uređaje. Prilikom kupovine uvek navedite tačnu oznaku (E-br.) vašeg uređaja.

U onlajn prodavnici ili preko korisničkog servisa možete saznati koji pribor je dostupan za vaš uređaj.

7.2 Čišćenje uređaja pre prve upotrebe

Pre nego što po prvi put pripremite jela pomoću uređaja, očistite pećnicu i pribor.

1. Izvadite informacije o proizvodu i pribor iz pećnice. Sa unutrašnje i spoljašnje strane uređaja uklonite ostatke ambalaže, kao što su stiroporske kuglice i lepak.
2. Ravne površine u pećnici obrišite mekom, vlažnom krpom.
3. Uključite uređaj sa ①.
4. Izvršite sledeća podešavanja:

Vrsta zagrevanja	4D vreo vazduh ②
Temperatura	maksimalno
Trajanje	1 sat

→ "Osnovno rukovanje", Stranica 11

5. Pokrenite rad sa ▷.
 - Dok uređaj greje, provetrajte kuhinju.
- ✓ Kada istekne trajanje, oglašava se signal i na displeju vreme alarma stoji na nuli.
6. Isključite uređaj sa ①.
7. Kada se uređaj ohladi, očistite ravne površine u pećnici pomoću sapunice i krpe za pranje posuđa.
8. Pribor temeljno očistite pomoću sapunice i krpe za pranje posuđa ili mekom četkom.

8.3 Startovanje režima rada

Svaki režim rada morate da pokrenete.

- ▶ Pokrenite rad sa ▷.
- ✓ Na displeju se prikazuju podešavanja, vreme rada, linija prstena i linija zagrevanja.

8.4 Prekid ili završavanje režima rada

Rad možete kratko da prekinete i ponovo nastavite. Ako potpuno završite režim rada, podešavanja se resetuju.

1. Za kratak prekid režima rada:
 - Kratko pritisnite ▷.
 - Za nastavak režima rada, pritisnite ▷.
2. Za završavanje režima rada, držite pritisnuto ▷ otprilike 3 sekunde.
 - ✓ Rad se završava i sva podešavanja se resetuju.

8.5 Podešavanje režima rada

Nakon što ste uključili uređaj, uređaj će predložiti režim rada, npr. vrste grejanja.

1. Ukoliko želite da izaberete drugačiji režim rada od predloženog, pritisnite menu.
 - ✓ Prikazuje se izbor za režime rada.
→ "Režimi rada", Stranica 8
2. Pritisnite željeni režim rada.
3. Da biste izvršili dodatna podešavanja, pritisnite odgovarajuća polja sa tekstom.
4. Promenite vrednosti pomoću prstena sa komandama.
5. Pokrenite rad sa \triangleright .

8.6 Podešavanje vrste grejanja i temperature

Zahtev: Režim rada "Vrste grejanja" je izabran.

1. Pritisnite željenu vrstu grejanja.
 - Ukoliko vrsta grejanja nije vidljiva na displeju osetljivom na dodir, pomoću prstena sa komandama listajte kroz listu za izbor.
 - ✓ Temperatura je bele boje.
2. Pomoću prstena sa komandama podesite temperaturu.
3. Pokrenite rad sa \triangleright .
 - ✓ Uređaj počinje da greje.
 - ✓ Na displeju se prikazuje vreme koliko dugo je režim rada već u toku i ciljana temperatura.
4. Kada je jelo gotovo, isključite uređaj pomoću \odot .

Savet: Odgovarajuću vrstu grejanja za vaše jelo možete da pronađete u opisu vrsta grejanja.

Napomena: Na uređaju takođe možete da podesite trajanje i završetak režima rada.

→ "Vremenske funkcije", Stranica 13

Promena vrste grejanja

Ako promenite vrstu grejanja, ostala podešavanja će se takođe resetovati.

1. Prekinite režim rada pomoću \triangleright .
2. Pritisnite "Vrste grejanja".
3. Pritisnite željenu vrstu grejanja.
 - ✓ Na displeju se prikazuje odgovarajuća predložena temperatura.

Promena temperature

Nakon starta režima rada možete direktno da promenite temperaturu.

- ▶ Pomoću prstena sa komandama promenite temperaturu.
- ✓ Temperatura se preuzima direktno.

8.7 Prikaz informacija

U većini slučajeva možete da pozovete informacije o funkcijama koje su trenutno u toku. Neke napomene uređaj prikazuje automatski, npr. za potvrdu ili kao zahtev ili upozorenje.

1. Pritisnite \hat{i} .
 - ✓ Informacije se, ukoliko postoje, prikazuju na nekoliko sekundi.
2. Kroz duži tekst listajte pomoću prstena sa komandama.

9 Brzo zagrevanje

Da biste uštedeli vreme, kada je temperatura podešena preko 100 °C možete da skratite trajanje zagrevanja.

Kod ovih vrsta grejanja možete da koristite brzo zagrevanje:

- 4D vreli vazduh ☺
- Zagrevanje sa gornje/donje strane ☐

9.1 Podešavanje brzog zagrevanja

Za ravnomeran rezultat pripreme, jelo stavljajte u pećnicu tek kada je brzo zagrevanje završeno.

Napomena: Trajanje podesite tek kada se završi brzo zagrevanje.

1. Podesite odgovarajuću vrstu grejanja i temperaturu preko 100 °C.
2. Pritisnite "Brzo zagrevanje".
 - ✓ Na polju sa tekstom stoji "Uključeno".
3. Pokrenite rad sa \triangleright .
 - ✓ Brzo zagrevanje se pokreće.
 - ✓ Kada se završi brzo zagrevanje, čuje se zvučni signal. Na polju sa tekstom stoji "Isklj."
4. Stavite jelo u pećnicu.

Završavanje brzog zagrevanja

- ▶ Pritisnite "Brzo zagrevanje".
- ✓ Na polju sa tekstom stoji "Isklj."

10 Vremenske funkcije

Vaš uređaj raspolaže različitim vremenskim funkcijama, pomoću kojih možete da upravljate radom.

10.1 Pregled vremenskih funkcija

Za režim rada možete da podesite trajanje i završetak. Alarmni sat može da se podesi nezavisno od režima rada.

Vremenska funkcija	Upotreba
Alarmni sat ☒	Alarmni sat možete da podesite nezavisno od režima rada. On ne utiče na uređaj.
Trajanje ☑	Ako u nekom režimu rada podesite trajanje, nakon isteka trajanja uređaj automatski prestaje da se zagreva.
Završetak ☑	Kod trajanja možete da podesite vreme kada će se završiti rad. Uređaj se automatski pokreće, tako da se režim rada završava u željeno vreme.

10.2 Podešavanje alarma

Alarmni sat radi nezavisno od režima rada. Kod uključenog i isključenog uređaja, alarmni sat možete da podesite do 23 sata i 59 minuta. Alarmni sat poseduje sopstveni signal, tako da možete čuti da li je alarmni sat ili trajanje završeno.

1. Pritisnite ☒.
- ✓ Simbol svetli crveno.
2. Pomoću prstena sa komandama podesite vreme alarmnog sata.
3. Pomoću tastera ☒ startujte alarmni sat. Posle nekoliko sekundi alarmni sat startuje automatski.
 - ✓ Vreme na alarmnom časovniku ističe.
 - ✓ Vreme alarmnog sata se vidi na displeju i kada je uređaj isključen.
 - ✓ Kada je uređaj uključen, na displeju se prikazuju podešavanja režima rada koji je u toku. Za prikaz vremena alarmnog sata na nekoliko sekundi, pritisnite ☒.
 - ✓ Kada vreme alarmnog sata istekne, čuje se signal. Crveni simbol se gasi.
4. Kada je vreme alarmnog sata isteklo:
 - Za prevremeni završetak signala, pritisnite bilo koje polje osetljivo na dodir.
 - Za ponovno podešavanje vremena alarmnog sata, pritisnite ☒ i pomoću prstena sa komandama podesite vreme alarmnog sata.

Promena alarmnog sata

Vreme alarmnog sata možete da promenite u svakom trenutku.

1. Pritisnite ☒.
2. Pomoću prstena sa komandama promenite vreme alarmnog sata.
3. Potvrdite pomoću ☒.

Završavanje alarmnog sata

Vreme alarmnog sata možete da završite u svakom trenutku.

1. Pritisnite ☒.
2. Pomoću prstena sa komandama vratite vreme alarmnog sata na nulu.
3. Potvrdite pomoću ☒.
- ✓ Crveni simbol se gasi.

10.3 Podešavanje trajanja

Možete da podesite trajanje režima rada do 23 sata i 59 minuta.

Zahtev: Podešeni su režim rada i temperatura ili stepen.

1. Pritisnite "Trajanje".
2. Pomoću prstena sa komandama podesite trajanje.

Smer okretanja	Predložena vrednost
Levo	10 minuta
Desno	30 minuta

Do jednog sata, trajanje se može podešavati u koracima od po minutu, zatim u koracima od po 5 minuta. Vreme završetka se automatski obračunava.

3. Pokrenite rad sa ▷.
- ✓ Uređaj počinje da zagreva i trajanje ističe.
- ✓ Kada trajanje istekne, čuje se signal. Na displeju trajanje stoji na nuli.
4. Kada je trajanje isteklo:
 - Za prevremeni završetak signala, pritisnite bilo koje polje osetljivo na dodir.
 - Za ponovno podešavanje trajanja, pritisnite "Trajanje" i pomoću prstena sa komandama podesite trajanje.
 - Za nastavak režima rada bez trajanja, pokrenite ga sa ▷.
 - Kada je jelo gotovo, isključite uređaj pomoću ⓪.

Promena trajanja

Trajanje možete promeniti u svakom trenutku.

1. Pritisnite.
2. Pomoću prstena sa komandama promenite trajanje.
- ✓ Izmena se preuzima direktno.

Završavanje trajanja

Trajanje možete da završite u svakom trenutku.

1. Pritisnite "Trajanje".
2. Pomoću prstena sa komandama vratite trajanje na nulu.
- ✓ Izmena se preuzima direktno.
- ✓ Uređaj nastavlja rad bez trajanja.

10.4 Podešavanje završetka

Možete da pomerite vreme kada će se završiti trajanje do 23 sata i 59 minuta.

Napomene

- Za dobar rezultat pripreme, nemojte pomerati vreme završetka kada je režim rada već počeo.

- Da se namirnice ne bi pokvarile, ne ostavljajte ih dugo u pećnici.

Zahtevi

- Podešeni su režim rada i temperatura ili stepen.
 - Trajanje je podešeno.
1. Pritisnite "Kraj".
 2. Pomoću prstena sa komandama pomerite završetak. Posle starta ne možete više da promenite završetak.
 3. Pokrenite rad sa ▽.
- ✓ Displej prikazuje vreme početka. Uređaj je u poziciji čekanja.
 - ✓ Kada dođe vreme početka, uređaj počinje da greje i trajanje ističe.
 - ✓ Kada trajanje istekne, čuje se signal. Na displeju trajanje stoji na nuli.

4. Kada je trajanje isteklo:
 - Za prevremeni završetak signala, pritisnite bilo koje polje osetljivo na dodir.
 - Za ponovno podešavanje trajanja, pritisnite "Trajanje" i pomoću prstena sa komandama podesite trajanje.
 - Za nastavak režima rada bez trajanja, pokrenite ga sa ▽.
 - Kada je jelo gotovo, isključite uređaj pomoću Ⓛ.

Završavanje završetka

U svakom trenutku možete da obrišete podešeni završetak i trajanje.

1. Prekinite režim rada pomoću ▽.
2. Za nastavak režima rada bez trajanja i završetka, pokrenite ga sa ▽.

11 Termometar za pečenje

Vršite preciznu termičku obradu, tako što ćete termometar za pečenje staviti u namirnicu i na uređaju podešiti temperaturu jezgra. Čim se na namirnici postigne podešena temperatura jezgra, uređaj automatski prestaje da se zagreva.

11.1 Odgovarajuće vrste grejanja sa termometrom za pečenje

Za režim rada sa termometrom za pečenje namenjene su samo određene vrste grejanja.

Ako ste termometar za pečenje ubacili u pećnicu, na raspolaganju su sledeće vrste grejanja.

- 4D vreli vazduh 🌀
- Zagrevanje sa gornje/donje strane ☐
- Vreli vazduh Eco 🌀
- Zagrevanje sa gornje/donje strane Eco ☐
- Roštilj sa cirkulacijom vazduha 🌀
- Stepen za picu 🍷

11.2 Ubacivanje termometra za pečenje

Koristite isporučeni termometar za pečenje ili naručite odgovarajući termometar za pečenje preko našeg korisničkog servisa.

⚠ UPOZORENJE – Opasnost od strujnog udara!

Kod pogrešnog termometra za pečenje može da se oštetiti izolacija.

- ▶ Koristite samo termometre za pečenje koji su namenjeni za ovaj uređaj.

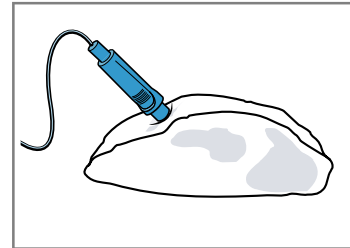
PAŽNJA!

Termometar za pečenje bi se mogao oštetiti.

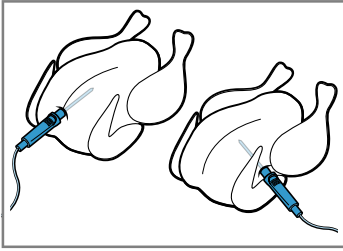
- ▶ Nemojte da prikleštite kabl termometra za pečenje.
- ▶ Kako prevelika toplota ne bi oštetila termometar za pečenje, razmak između grejača za pečenje roštilja i termometra za pečenje mora da bude nekoliko centimetara. Meso tokom pečenja može da naraste.

1. Termometar za pečenje umetnite u namirnicu. Termometar za pečenje ima tri merne tačke. Vodite računa o tome, da se najmanje srednja merna tačka nalazi u namirnici.

Tanki komadi mesa	Termometar za pečenje umetnite u meso sa strane na najdebljem mestu.
Debeli komadi mesa	Termometar za pečenje umetnite u meso odozgo ukoso do kraja.

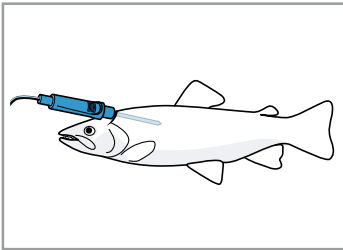


Živinsko meso Termometar za pečenje umetnite u najdeblji deo pilećih prsa do kraja. U zavisnosti od strukture živinskog mesa ubacite termometar za pečenje poprečno ili uzdužno.



Okrenite živinsko meso i postavite ga na rešetku tako da prsa budu okrenuta nadole.

Riba Kod cele ribe, umetnite termometar za pečenje iza glave ribe do kaja u smeru srednje kosti.



Ribu bez okretanja postavite na rešetku u plivajući položaj, za to upotrebite npr. polovinu krompira kao potporu.

2. Stavite namirnicu sa termometrom za pečenje u pećnicu.
3. Priključak termometra za pečenje utaknite u utičnicu levo u pećnici.

Napomene

- Ukoliko termometar za pečenje izvadite tokom rada, sva podešavanja se resetuju.
- Ukoliko okrenete namirnicu, nemojte vaditi termometar za pečenje. Nakon okretanja proverite da li je termometar za pečenje pravilno postavljen u namirnici.

11.3 Podešavanje termometra za pečenje

Termometar za pečenje meri temperaturu u unutrašnjem delu namirnice između 30 °C i 99 °C.

Zahtevi

- Namirnica sa termometrom za pečenje je u pećnici.
 - Termometar za pečenje je utaknut u pećnici.
1. Pritisnite željenu vrstu grejanja.
 - ✓ Temperatura pećnice \updownarrow je istaknuta belom bojom.
 2. Pomoću prstena sa komandama podesite temperaturu pećnice.

Podesite temperaturu pećnice najmanje za 10 °C više nego što je podešena temperatura jezgra. Temperaturu pećnice nemojte podešavati preko 250 °C.
 3. Pritisnite "Temperatura jezgra".
 - ✓ Temperatura jezgra \updownarrow je istaknuta belom bojom.
 4. Podesite temperaturu jezgra pomoću prstena sa komandama.
 5. Pokrenite rad sa \triangleright .
 - ✓ Uređaj počinje da greje.

- ✓ Na displeju se prikazuje vreme koliko dugo je režim rada već u toku i temperatura jezgra.
- ✓ Levo se nalazi trenutna temperatura jezgra u namirnici, a desno je podešena temperatura, npr. 15 | 75 °C. Trenutna temperatura jezgra se pojavljuje tek od otprilike 10 °C. Linija zagrevanja se odnosi na temperaturu jezgra.
- ✓ Kada je jelo gotovo, čuje se signal. Uređaj prestaje da greje. Na displeju je trenutna temperatura jezgra ista kao podešena temperatura jezgra, npr. 75/75 °C.

6. ⚠ UPOZORENJE – Opasnost od opekotina!

Pećnica, pribor i termometar za pečenje se veoma zagrevaju.

- ▶ Vreli pribor i termometar za pečenje uvek izvadite pomoću krpe za posuđe iz pećnice.

Kada se postigne temperatura jezgra:

- Isključite uređaj sa ⓪ .
- Termometar za pečenje izvučite iz utičnice u pećnici.
- Termometar za pečenje izvučite iz namirnice i izvadite ga iz pećnice.

Promena temperature

1. Nakon pokretanja rada, temperatura jezgra je istaknuta belom bojom. Temperaturu jezgra možete direktno da promenite pomoću prstena sa komandama.
2. Za promenu temperature pećnice, pritisnite "Temperatura" i pomoću prstena sa komandama promenite temperaturu pećnice.

Promena vrste grejanja

Ako promenite vrstu grejanja, ostala podešavanja će se takođe resetovati.

1. Prekinite režim rada pomoću \triangleright .
 2. Pritisnite "Vrste grejanja".
 3. Pritisnite željenu vrstu grejanja.
- ✓ Na displeju se prikazuje odgovarajuća predložena temperatura.

11.4 Temperatura jezgra različitih namirnica

Ovde možete pogledati orijentacione vrednosti za temperature jezgra različitih namirnica.

Orijentacione vrednosti zavise od kvaliteta i karakteristika namirnice. Nemojte da koristite duboko smrznute namirnice za pečenje.

Živinsko meso	Temperatura jezgra u °C
Pile	80 - 85
Pileće grudi	75 - 80
Pačije meso	80 - 85
Pačije grudi, roze u sredini	55 - 60
Ćuretina	80 - 85
Ćureća prsa	80 - 85
Gušćije meso	80 - 90
Svinjetina	Temperatura jezgra u °C
Svinjski vrat	85 - 90

Svinjetina	Temperatura jezgra u °C
Svinjski file, slabo pečen	62 - 70
Svinjska leđa, dobro pečena	72 - 80
Govedina	Temperatura jezgra u °C
Goveđi file ili rozbif, engleski	45 - 52
Goveđi file ili rozbif, slabo pečen	55 - 62
Goveđi file ili rozbif, dobro pečen	65 - 75
Teletina	Temperatura jezgra u °C
Teleće pečenje ili potplećka, nemasno	75 - 80
Teleće pečenje, plećka	75 - 80
Teleća kolenica	85 - 90

Jagnjetina	Temperatura jezgra u °C
Jagnjeći but, slabo pečen	60 - 65
Jagnjeći but, dobro pečen	70 - 80
Jagnjeća leđa, slabo pečena	55 - 60
Riba	Temperatura jezgra u °C
Riba, cela	65 - 70
Ribljii file	60 - 65
Ostalo	Temperatura jezgra u °C
Rollat od mlevenog mesa, sve vrste mesa	80 - 90

12 Asistent

Pomoću režima rada "Asistent" uređaj pruža podršku u pripremi različitih jela i automatski bira optimalna podešavanja.

12.1 Posude

Rezultat pripreme zavisi od kvaliteta i veličine posuda. Koristite posude koje je otporno na toplotu koje je namenjeno za korišćenje na temperaturama do 300 °C. Najpogodnije je posude od stakla ili staklene keramike. Pečenje treba da prekrije otprilike 2/3 dna posuda. Posude od sledećih materijala nije odgovarajuće:

- svetao, sjajni aluminijum
- neglazirana glina
- plastika ili plastične drške

12.2 Podešavanja jela

Za optimalnu pripremu jela, uređaj koristi različita podešavanja.

Napomena: Rezultat pripreme zavisi od kvaliteta i konzistencije namirnica. Koristite sveže namirnice, najbolje one koje su rashlađene u frižideru. Duboko zamrznuta jela upotrebljavajte direktno iz zamrzivača.

Saveti i napomene uz podešavanja

Kada podešavate jelo, displej prikazuje informacije koje su relevantne za to jelo, npr:

- Odgovarajuća visina ubacivanja
- Odgovarajući pribor ili posuda
- Dodavanje tečnosti
- Trenutak za okretanje ili mešanje
Kada se dostigne taj trenutak, čuje se signal.

Za pozivanje informacija, pritisnite "Savet" ili $\hat{!}$. Pojedine napomene se prikazuju automatski.

Programi

U programima su unapred definisani optimalna vrsta grejanja, temperatura i trajanje.

Da biste dobili optimalan rezultat pripreme, morate dodatno da podesite težinu. Ukoliko nije drugačije navedeno, podesite ukupnu težinu jela. Težinu možete da podesite samo u predviđenom opsegu.

Preporuke za podešavanje

Za preporuke za podešavanje je definisana optimalna vrsta grejanja. Displej prikazuje vrstu grejanja. Definisanu temperaturu i trajanje možete da prilagodite.

Termometar za pečenje

Kod nekih jela takođe možete da upotrebljavate termometar za pečenje.

Kada je termometar za pečenje umetnut, raspoloživa su samo jela koja su moguća sa termometrom za pečenje. Za svako jelo ćete dobiti preporuke za podešavanje za vrstu grejanja, temperaturu i temperaturu jezgra. Temperaturu i temperaturu jezgra možete da prilagodite.

→ "Termometar za pečenje", Stranica 14

Senzor za pečenje

Pojedina jela uređaj automatski peče sa senzorom za pečenje.

Na displeju se prikazuje \square . Ne morate da vršite dodatna podešavanja.

Vodite računa o informacijama o senzoru za pečenje.

→ "Jela sa senzorom za pečenje", Stranica 17

12.3 Pregled jela

Kada pozovete režim rada, na uređaju vidite pojedinačna jela koja su raspoloživa.

Jela su sortirana prema kategorijama i jelima.

Kategorija	Jela
Kolači, hleb	Kolači Sitna peciva Domaći keks Hleb, zemičke Pikantni kolači, pica, francuska pita

Kategorija	Jela
Nabujci, suflei	Nabujak, pikantni, sveži, kuvani sastojci Lazanje, sveže Gratinirani krompir, sirovi sastojci, plitak Nabujak, slatki, sveži Sufle u kalupima za porcije
Zamrznuti proizvodi	Pica Zemičke Nabujci Proizvodi od krompira Živinsko meso, riba
Živinsko meso	Pile Patka, guska Ćuretina
Meso	Svinjetina Govedina Teletina Jagnjetina Divljač Jela od mesa
Riba	Riba
Povrće	Varivo sa povrćem Gratiniranje povrća Krompir iz rerne, prepolovljen Krompir iz rerne, ceo

12.4 Jela sa senzorom za pečenje

Kada izaberete jelo koje je pogodno za senzor za pečenje, uređaj potpuno automatski reguliše postupak pečenja.

Senzor za pečenje kontroliše postupak pečenja u pećnici i uređaj samostalno reguliše podešavanja.

Sledeća jela uređaj automatski peče sa senzorom za pečenje.

Kategorija	Jela
Kolači, hleb	Kolač <ul style="list-style-type: none"> ▪ Kolači u kalupima ▪ Kolači iz pleha ▪ Patišpanj/tart Sitna peciva <ul style="list-style-type: none"> ▪ Pecivo od lisnatog testa ▪ Mafini ▪ Pogačice Hleb, zemičke <ul style="list-style-type: none"> ▪ Zemičke ▪ Hleb ▪ Lepinja Pikantni kolači, pica, francuska pita <ul style="list-style-type: none"> ▪ Pikantni kolači, francuska pita ▪ Pica ▪ Flambirani kolač
Zamrznuti proizvodi	Proizvodi od krompira <ul style="list-style-type: none"> ▪ Proizvodi od krompira

Odgovarajući kalupi

Za optimalni rezultat pečenja, koristite tamne kalupe od metala.

PAŽNJA!

Korišćenjem silikonskih kalupa ili folija, poklopaca ili pribora koji sadrže silikon, može da se ošteti senzor za pečenje. Oštećenja mogu nastati i kada senzor za pečenje nije aktivan.

- ▶ Nemojte da upotrebljavate silikonske kalupe ili folije, poklopce ili pribor koji sadrže silikon.
- ▶ U pećnici nemojte držati predmete od silikona.

12.5 Podešavanje jela

Vaš uređaj nudi različita jela. Pomoću prstena sa komandama možete da listate kroz različite liste za izbor.

Napomena: Nakon pokretanja više ne možete promeniti ili prekinuti jelo i podešavanja.

Zahtev: Za pokretanje rada, pećnica mora da bude hladna.

1. Pritisnite menu.
2. Pritisnite "Asistent".
3. Pritisnite željenu kategoriju.
4. Pritisnite željeno jelo.
5. Pritisnite željeno jelo.
 - ✓ Na displeju se prikazuju podešavanja za jelo.
 - ✓ Za jela sa režimom sa senzorom za pečenje se ne prikazuju podešavanja, već napomena za senzor za pečenje.
6. Po potrebi prilagodite podešavanja.
 - Za pojedina jela možete da podesite temperaturu i trajanje, a kod drugih jela težinu. U režimu sa senzorom za pečenje uređaj automatski upravlja podešavanjima.
 - Kod pojedinih jela možete dodatno da pomerite završetak.
 - "Podešavanje završetka", Stranica 13
7. Da biste dobili informacije o priboru i visini ubacivanja, pritisnite "Savet".
8. Pokrenite rad sa ↵.

Napomena: Tokom rada sa senzorom za pečenje nemojte otvarati vrata uređaja. Rezultat pečenja ne bi bio zadovoljavajući i režim sa senzorom za pečenje se prekida.

 - ✓ Uređaj počinje da zagreva i trajanje ističe.
 - ✓ U režimu sa senzorom za pečenje se ne prikazuje trajanje. Displeju pokazuje vreme koliko dugo je režim rada već u toku.
 - ✓ Kada je jelo gotovo, čuje se signal. Uređaj prestaje da greje.
9. Kada je trajanje isteklo:
 - Za prevremeni završetak signala, pritisnite bilo koje polje osetljivo na dodir.
 - Za pojedina jela po potrebi možete da vršite naknadnu pripremu.
 - "Naknadna priprema", Stranica 17
 - Kada je jelo gotovo, pomoću ① isključite uređaj.

Naknadna priprema

Za pojedina jela uređaj po okončavanju trajanja nudi naknadnu pripremu. Možete da ponovite naknadnu pripremu po želji.

1. Ukoliko ne želite naknadnu pripremu, pritisnite "Završavanje" i isključite uređaj pomoću ①.
2. Za naknadnu pripremu jela, pritisnite "Naknadna priprema".
 - ✓ Na displeju se pojavljuje trajanje.

3. Po potrebi pomoću prstena sa komandama prominite trajanje.
4. Pokrenite rad sa \triangleright .
- ✓ Uređaj počinje da zagreva i trajanje ističe.
- ✓ Kada trajanje istekne, čuje se signal. Uređaj prestaje da greje. Ponovo se prikazuje napomena za naknadnu pripremu.

5. Kada je trajanje isteklo:
 - Za prevremeni završetak signala, pritisnite bilo koje polje osetljivo na dodir.
 - Ukoliko želite ponovnu naknadnu pripremu, pritisnite "Naknadna priprema".
 - Kada je jelo gotovo, pritisnite "Završavanje" i pomoću $\textcircled{1}$ isključite uređaj.

13 Zaštita za decu

Osigurajte uređaj, da deca ne bi nesmotreno uključila uređaj ili promenila podešavanja.

13.1 Aktiviranje i deaktiviranje zaštite za decu

Zaštitu za decu možete da aktivirate i deaktivirate i kada je uređaj uključen ili isključen.

1. Za aktiviranje zaštite za decu, držite pritisnuto ∞ otprilike 4 sekunde.

- ✓ Na displeju se pojavljuje napomena za potvrđivanje.
 - ✓ Polje sa komandama je blokirano. Uređaj možete da isključite samo sa $\textcircled{1}$.
 - ✓ Kada je uređaj uključen, ∞ svetli. Kada je uređaj isključen, ∞ ne svetli.
2. Za deaktiviranje zaštite za decu, držite pritisnuto ∞ otprilike 4 sekunde.
- ✓ Na displeju se pojavljuje napomena za potvrđivanje.

14 Šabat podešavanje

Sa podešavanjem za Šabat možete da podesite trajanje od 74 sata. Jela mogu da zadrže toplotu između 85 °C i 140 °C pomoću zagrevanja sa gornje/donje strane, bez uključivanja ili isključivanja uređaja.

14.1 Start podešavanja za Šabat

Napomene

- Ako u toku rada otvorite vrata uređaja, on prestaje da zagreva. Kada zatvorite vrata uređaja, on nastavlja da zagreva.
- Nakon starta više nećete moći da promenite ili prekinete podešavanje za Šabat.

Zahtevi

- Podešavanje za Šabat je aktivirano u osnovnim podešavanjima.
→ "Osnovna podešavanja", *Stranica 18*
- Režim rada "Vrste grejanja" $\textcircled{1}$ je izabran.

1. Pritisnite "Podešavanje za Šabat".
Ukoliko vrsta grejanja nije vidljiva na displeju osetljivom na dodir, pomoću regulatora listajte kroz listu za izbor.
- ✓ Temperatura je bele boje.
2. Pomoću regulatora podesite temperaturu.
3. Pritisnite "Trajanje".
4. Pomoću regulatora podesite trajanje.
Završetak se ne može pomerati.
5. Pokrenite rad sa \triangleright .
- ✓ Uređaj počinje da zagreva i trajanje ističe.
6. Kada trajanje istekne, čuje se signal. Trajanje je na nuli. Uređaj prestaje da greje i ponovo reaguje uobičajeno kao van podešavanja za Šabat.
 - Isključite uređaj sa $\textcircled{1}$.
 Uređaj se automatski isključuje nakon otprilike 10 do 20 minuta.

15 Osnovna podešavanja

Uređaj možete da podesite prema svojim potrebama.

15.1 Pregled osnovnih podešavanja

Ovde ćete naći pregled osnovnih podešavanja i fabričkih podešavanja. Osnovna podešavanja zavise od opreme vašeg uređaja.

Osnovno podešavanje	Izbor
Language (jezik)	Pogledajte izbor na uređaju.
Vreme	Vreme u formatu 24 h.
Home Connect	Home Connect Podešavanja → "Home Connect", <i>Stranica 19</i>

¹ Fabričko podešavanje (može da se razlikuje u zavisnosti od tipa uređaja)

Osnovno podešavanje	Izbor
Fabričko podešavanje	Resetovanje Bez resetovanja ¹
Zvučni signal	Kratko trajanje (30 sekundi) Srednje trajanje (1 minut) ¹ Dugo trajanje (5 minuta)
Jačina zvuka	5 stepena
Zvuk tastera	Uključeno Isključeno (zvuk ostaje kod $\textcircled{1}$) ¹
Jačina svetlosti displeja	5 stepena

¹ Fabričko podešavanje (može da se razlikuje u zavisnosti od tipa uređaja)

Osnovno podešavanje	Izbor
Prikaz sati	Isklj. Digitalni ¹ Analogni
Osvetljenje	Isključen režim rada Uključen režim rada ¹
Zaštita za decu	Samo taster za zaključavanje ¹ Zaključavanje vrata i blokiranje tastera
Režim rada nakon uključivanja	Glavni meni Vrste grejanja ¹ Asistent
Noćno zatamnivanje	Isključeno ¹ Uključivanje
Logotip marke	Prikazi ¹ Ne prikazati
Vreme naknadnog rada ventilatora	Preporučeno ¹ Minimalno
Sistem za izvlačenje	Nije nadograđeno (kod postolja i 1-strukog dela na izvlačenje) ¹ Nadograđeno (kod 2-strukog i 3-strukog dela na izvlačenje)
Šabat podešavanje	Uključivanje Isključeno ¹

¹ Fabričko podešavanje (može da se razlikuje u zavisnosti od tipa uređaja)

16 Home Connect

Ovaj uređaj podržava povezivanje sa mrežom. Povežite svoj uređaj sa mobilnim krajnjim uređajem, da biste preko Home Connect aplikacije rukovali funkcijama, prilagođavali osnovna podešavanja ili nadgledali trenutno radno stanje.

Home Connect usluge nisu dostupne u svim zemljama. Dostupnost Home Connect funkcije zavisi od dostupnosti Home Connect usluga u vašoj zemlji. Informacije o tome naći ćete na: www.home-connect.com.

Home Connect aplikacija će vas voditi kroz postupak prijavljivanja. Da biste izvršili podešavanja, sledite korake u Home Connect aplikaciji.

Saveti

- Obratite pažnju na isporučenu dokumentaciju za Home Connect.
- Takođe se pridržavajte i napomena u Home Connect aplikaciji.

Napomene

- Obratite pažnju na napomene o bezbednosti u ovom uputstvu za upotrebu i vodite računa o tome da se one poštuju i kada uređajem upravljate putem Home Connect aplikacije.
→ "Bezbednost", *Stranica 2*
- Rukovanje na samom uređaju uvek ima prioritet. Tada nije moguće rukovanje putem Home Connect aplikacije.
- U umreženom stanju pripravnosti uređaju je potrebno maks. 2 W.

15.2 Promena osnovnih podešavanja

Zahtev: Uređaj je uključen.

1. Pritisnite menu.
2. Pritisnite "Osnovna podešavanja".
3. Pritisnite željeno osnovno podešavanje i izvršite promenu pomoću prstena sa komandama. Crvena traka sa strane na polju sa tekstom pokazuje koje osnovno podešavanje je izabrano. Uz to na displeju stoji vrednost.
4. Pregledajte osnovna podešavanja pomoću "Ostala podešavanja" i po potrebi izvršite promenu prsteno sa komandama.
5. Za memorisanje promene, pritisnite menu i potvrdite sa "Memorisanje".

Napomena: Nakon nestanka struje, sve vaše promene ostaju sačuvane.

Završavanje promene osnovnih podešavanja

- ▶ Pritisnite menu i potvrdite sa "Bez memorisanja".
- ✓ Sve promene se odbacuju i ne memorišu.

15.3 Podešavanje vremena

Zahtev: Uređaj je uključen.

1. Pritisnite menu.
2. Pritisnite "Osnovna podešavanja".
3. Pritisnite "Vreme".
4. Pomoću prstena sa komandama promenite vreme.
5. Za memorisanje promene, pritisnite menu i potvrdite sa "Memorisanje".

16.1 Podešavanje Home Connect

Zahtevi

- Uređaj je povezan sa strujnom mrežom i uključen.
- Imate mobilni krajnji uređaj sa aktuelnom verzijom operativnog sistema iOS ili Android, npr. pametni telefon.
- Mobilni krajnji uređaj i uređaj su u dometu WLAN signala kućne mreže.

1. Preuzmite Home Connect aplikaciju.



2. Otvorite Home Connect aplikaciju i skenirajte sledeći QR kôd.



3. Pratite uputstva u Home Connect aplikaciji.

16.2 Home Connect Podešavanja

U osnovnim podešavanjima uređaja možete da prilagodite podešavanja za Home Connect, kao i podešavanja mreže. Koja podešavanja će se prikazivati na displeju zavisi od toga da li je Home Connect funkcija podešena i da li je uređaj povezan sa kućnom mrežom.

Osnovno podešavanje	Moguća podešavanja	Objašnjenje
WiFi	Uključivanje Isključivanje	Ako je WiFi aktiviran, možete koristiti Home Connect. U umreženom stanju pripravnosti, uređaju je potrebno maksimalno 2 W.
Mreža	Povezivanje na mrežu Isključivanje sa mreže	Kada uređaj isključite sa mreže, brišu se sve informacije o mreži. Podešavanje je korisno u slučaju da imate nove pristupne podatke za ruter.
Povezivanje sa aplikacijom	-	Podešavanje pokreće vezu između Home Connect aplikacije i uređaja.
Daljinsko upravljanje	Uklj. Isklj.	Kada je funkcija deaktivirana, u aplikaciji može da se prikaže samo radno stanje uređaja. Kada je funkcija aktivirana, uređaj možete daljinski da pokrenete i rukujete njime.
Informacije o uređaju	-	Displej prikazuje informacije o mreži ili uređaju.


16.3 Rukovanje uređajem sa Home Connect aplikacijom

Kada je daljinski start aktiviran, pomoću Home Connect aplikacije možete daljinski da podesite uređaj i da ga pokrenete.

Napomena: Neki režimi rada mogu da se pokrenu samo na rerni.

Zahtevi

- Uređaj je uključen.
- Uređaj je povezan sa kućnom mrežom i Home Connect aplikacijom.
- Da biste mogli da podesite uređaj preko Home Connect aplikacije, mora da bude uključeno osnovno podešavanje "Daljinsko rukovanje". Kada je daljinski start deaktiviran, u Home Connect aplikaciji se prikazuju isključivo radna stanja uređaja.

1. Kratko pritisnite menu.
2. Kratko pritisnite "Daljinski start".
- ✓ Na displeju se prikazuje .
3. Izvršite podešavanje u Home Connect aplikaciji i pošaljite ga uređaju.

Napomene

- Ako u roku od 15 minuta nakon aktiviranja daljinskog starta ili završetka rada otvorite vrata uređaja, daljinski start se deaktivira.

- Kada na uređaju pokrenete režim rada rerne, daljinski start se automatski aktivira. Podešavanja možete da promenite preko Home Connect aplikacije ili pokrenete novi program.

16.4 Ažuriranje softvera

Pomoću funkcije Ažuriranje softvera ažuriraće se softver vašeg uređaja, na primer optimizacija, otklanjanje problema, bezbednosne ispravke.

Preduslov je da ste registrovani korisnik aplikacije Home Connect, da ste instalirali aplikaciju na svom mobilnom krajnjem uređaju i da ste se povezali sa Home Connect serverom.

Ako je na raspolaganju ažuriranje softvera, dobićete obaveštenje putem aplikacije Home Connect, a onda putem aplikacije možete pokrenuti ažuriranje softvera. Ako ste povezani sa kućnom WLAN mrežom (WiFi), nakon uspešnog preuzimanja, instalaciju možete da pokrenete putem aplikacije Home Connect. Nakon uspešne instalacije, dobijaćete informacije preko aplikacije Home Connect.

Napomene

- Za vreme preuzimanja možete i dalje da koristite uređaj. U zavisnosti od ličnih podešavanja u aplikaciji, ažuriranje softvera se može preuzeti i automatski.
- U slučaju bezbednosnih ispravki preporučuje se da instalaciju izvršite što je pre moguće.

16.5 Daljinska dijagnostika

Pomoću daljinske dijagnostike korisnički servis može da pristupi vašem uređaju ukoliko se sa odgovorajućom željom obratite korisničkom servisu, vaš uređaj je povezan sa Home Connect serverom i daljinska dijagnostika je dostupna u zemlji u kojoj koristite uređaj.

Savet: Ostale informacije kao i napomene o dostupnosti daljinske dijagnostike u vašoj zemlji nalaze se u Service/Support delu lokalne veb-stranice: www.home-connect.com

16.6 Zaštita ličnih podataka

Pridržavajte se napomena u vezi sa zaštitom ličnih podataka.

Kada se vaš uređaj prvi put poveže sa kućnom mrežom koja je povezana sa internetom, tada vaš uređaj šalje Home Connect serveru sledeće kategorije podataka (prva registracija):

- jednoznačnu oznaku uređaja (sastoji se od šifri uređaja i MAC adrese ugrađenog Wi-Fi komunikacionog modula),

- sigurnosni sertifikat Wi-Fi komunikacionog modula (radi informaciono-tehnološkog osiguranja veze),
- aktuelnu verziju softvera i verziju hardvera kućnog uređaja,
- status nekog eventualnog prethodnog vraćanja na fabrička podešavanja.

Ovom prvom registracijom se priprema upotreba Home Connect funkcionalnosti i potrebna je tek kada poželite da prvi put koristite Home Connect funkcionalnosti.

Napomena: Imajte na umu da se Home Connect funkcionalnosti mogu upotrebljavati samo u kombinaciji sa Home Connect aplikacijom. Informacije o zaštiti ličnih podataka mogu da se pozovu unutar Home Connect aplikacije.

17 Čišćenje i održavanje

Da bi vaš uređaj dugo ostao funkcionalan, pažljivo ga čistite i održavajte.

17.1 Sredstvo za čišćenje

Da se različite površine na uređaju ne bi oštetile, nemojte koristiti neodgovarajuće sredstvo za čišćenje.

UPOZORENJE – Opasnost od strujnog udara!

Vlaga koja je prodrla unutra može da prouzrokuje strujni udar.

- ▶ Za čišćenje uređaja nemojte da koristite čistač na paru ili čistač pod visokim pritiskom.

PAŽNJA!

Neodgovarajuća sredstva za čišćenje oštećuju površine uređaja.

- ▶ Nemojte da upotrebljavate jaka ili abrazivna sredstva za čišćenje.

- ▶ Nemojte da upotrebljavate jaka sredstva za čišćenje koja sadrže alkohol.
- ▶ Nemojte da upotrebljavate tvrde abrazivne jastučice ili sundere za ribanje.
- ▶ Nemojte koristiti posebno sredstvo za toplo čišćenje.

Sredstvo za čišćenje rerne dok je pećnica topla oštećuje emajl.

- ▶ Nikada ne upotrebljavajte sredstvo za čišćenje rerne dok je pećnica topla.
- ▶ Pre sledećeg zagrevanja, potpuno uklonite ostatke iz pećnice i vrata uređaja.

Nove sunderaste krpe sadrže ostatke od proizvodnje.

- ▶ Nove sunderaste krpe temeljno isperite pre upotrebe.

Odgovarajuća sredstva za čišćenje

Koristite samo odgovarajuća sredstva za čišćenje za različite površine na vašem uređaju.

Pridržavajte se uputstva za čišćenje uređaja.

→ "Čišćenje uređaja", Stranica 22

Prednja strana uređaja

Površina	Odgovarajuća sredstva za čišćenje	Napomene
Nerđajući čelik	<ul style="list-style-type: none"> ▪ Vruća sapunica ▪ Specijalna sredstva za negu nerđajućeg čelika za tople površine 	Da biste izbegli koroziju, odmah uklonite fleke od kamenca, masti, skroba i proteina sa površina od nerđajućeg čelika. Sredstvo za negu nerđajućeg čelika nanosite mekom krpom u tankom sloju.
Plastika ili lakirane površine npr. komandno polje	<ul style="list-style-type: none"> ▪ Vruća sapunica 	Nemojte da koristite sredstva za čišćenje stakla ili strugače za staklene površine. Da biste izbegli stvaranje fleka koje više ne mogu da se uklone, sredstvo za uklanjanje kamenca odmah uklonite sa površine.

Vrata uređaja

Oblast	Odgovarajuća sredstva za čišćenje	Napomene
Staklo na vratima	<ul style="list-style-type: none"> Vruća sapunica 	<p>Nemojte da koristite strugače za staklene površine ili žicu od nerđajućeg čelika.</p> <p>Savet: Za temeljno čišćenje demontirajte staklo na vratima uređaja. → "Vrata uređaja", Stranica 25</p>
Poklopac na vratima	<ul style="list-style-type: none"> Od nerđajućeg čelika: Sredstvo za čišćenje nerđajućeg čelika Od plastike: Vruća sapunica 	<p>Nemojte da koristite sredstva za čišćenje stakla ili strugače za staklene površine.</p> <p>Nemojte koristiti sredstva za negu nerđajućeg čelika.</p> <p>Savet: Za temeljno čišćenje skinite poklopac na vratima. → "Vrata uređaja", Stranica 25</p>
Unutrašnji okvir vrata od nerđajućeg čelika	Sredstvo za čišćenje nerđajućeg čelika	<p>Promene boje se mogu ukloniti sredstvom za čišćenje nerđajućeg čelika.</p> <p>Nemojte koristiti sredstva za negu nerđajućeg čelika.</p>
Ručka na vratima	<ul style="list-style-type: none"> Vruća sapunica 	Da biste izbegli stvaranje fleka koje više ne mogu da se uklone, sredstvo za uklanjanje kamenca odmah uklonite sa površine.
Zaptivka na vratima	<ul style="list-style-type: none"> Vruća sapunica 	Nemojte da uklanjate niti da ribate zaptivku.

Pećnica

Oblast	Odgovarajuća sredstva za čišćenje	Napomene
Emajlirane površine	<ul style="list-style-type: none"> Vruća sapunica Voda sa sirćetom Sredstvo za čišćenje rerne 	<p>Kod jakih prljavština natopite površinu i koristite četku ili žicu od nerđajućeg čelika.</p> <p>Za sušenje pećnice nakon čišćenja, ostavite otvorena vrata uređaja.</p> <p>Napomene</p> <ul style="list-style-type: none"> Najbolje je da koristite funkciju čišćenja. → "Funkcija čišćenja Piroлиза", Stranica 23 Emajl zagoreva na vrlo visokim temperaturama, što rezultira malim razlikama u boji. To ne utiče na funkcionalnost uređaja. Ivice tanjih plehova se ne mogu u potpunosti emajlirati i mogu biti grube. To ne utiče na zaštitu od korozije. Ostaci namirnica formiraju beli sloj na emajliranim površinama. Taj sloj nije štetan po zdravlje. To ne utiče na funkcionalnost uređaja. Sloj možete ukloniti limunskom kiselinom.
Stakleni poklopac lampice za rernu	<ul style="list-style-type: none"> Vruća sapunica 	U slučaju velike nečistoće upotrebljavajte sredstva za čišćenje rerne.
Postolja	<ul style="list-style-type: none"> Vruća sapunica 	<p>Kod jakih prljavština natopite površinu i koristite četku ili žicu od nerđajućeg čelika.</p> <p>Napomena: Za temeljno čišćenje skinite postolja. → "Postolja", Stranica 24</p>
Dodatni pribor	<ul style="list-style-type: none"> Vruća sapunica Sredstvo za čišćenje rerne 	<p>Kod jakih prljavština natopite površinu i koristite četku ili žicu od nerđajućeg čelika.</p> <p>Emajlirani pribor se može prati u mašini za pranje posuđa.</p>
Termometar za pečenje	<ul style="list-style-type: none"> Vruća sapunica 	U slučaju krupne nečistoće upotrebljavajte četku. Nemojte da perete u mašini za pranje sudova.

17.2 Čišćenje uređaja

Da biste izbegli oštećenja uređaja, čistite ga samo na propisani način i sa odgovarajućim sredstvima za čišćenje.

⚠ UPOZORENJE – Opasnost od opekotina!

Uređaj i delovi koje možete da dodirnete se tokom rada zagrevaju.

- ▶ Budite pažljivi i ne dodirujte grejne elemente.
- ▶ Udaljite malu decu mlađu od 8 godina.

⚠ UPOZORENJE – Opasnost od požara!

Slobodni ostaci jela, masnoća i sokovi od pečenja mogu da se zapale.

- ▶ Pre upotrebe uklonite krupnu prljavštinu iz pećnice, sa grejnih elemenata i pribora.

Zahtev: Pridržavajte se napomena o sredstvima za čišćenje.

→ "Sredstvo za čišćenje", Stranica 21

1. Uređaj čistite vrućom sapunicom i krpom za posuđe.

- Na nekim površinama možete da koristite alternativno sredstvo za čišćenje.
→ "Odgovarajuća sredstva za čišćenje",
Stranica 21

2. Osušite mekom krpom.

18 Funkcija čišćenja Piroliza

Pomoću funkcije čišćenja "Piroliza" se pećnica čisti gotovo samostalno.

Unutrašnjost pećnice čistite pomoću funkcije čišćenja na svaka 2 do 3 meseca. Po potrebi možete da koristite funkciju čišćenja i češće. Funkciji čišćenja je potrebno otprilike 2,5–4,7 kWh.

18.1 Priprema za funkciju čišćenja

Da bi dobili dobar rezultat čišćenja i izbegli oštećenja, pažljivo pripremite uređaj.

⚠ UPOZORENJE – Opasnost od požara!

Zapaljivi predmeti koji se nalaze u pećnici se mogu zapaliti.

- ▶ Zapaljive predmete nikada ne držite u pećnici.
- ▶ Ukoliko iz uređaja izlazi dim, isključite uređaj ili izvučite osigurač i držite vrata zatvorena da bi se ugušio eventualni plamen.

Ostaci hrane, masnoća i saft od pečenja mogu da se zapale tokom funkcije čišćenja.

- ▶ Pre svakog startovanja funkcije čišćenja iz pećnice uklonite grube nečistoće i uklonite pribor.

Tokom funkcije čišćenja uređaj spolja postaje veoma vreo.

- ▶ Na dršku vrata nikada nemojte da kačite zapaljive predmete, kao npr. krpe za posuđe.
- ▶ Držite slobodnu prednju stranu uređaja.
- ▶ Udaljite decu.

Ukoliko je zaptivka vrata oštećena, u predelu vrata se gubi velika količina toplote.

- ▶ Nemojte da ribate niti da uklanjate zaptivku.
- ▶ Nikad ne puštajte u rad uređaj sa oštećenom zaptivkom ili bez zaptivke.

1. Uklonite krupnu prljavštinu iz pećnice i sa pribora.
2. Očistite vrata uređaja i ivice pećnice u oblasti zaptivki vrata sapunicom i mekom krpom. Nemojte da skidate niti da ribate zaptivku vrata. Uklonite veliku prljavštinu sa unutrašnjeg stakla vrata pomoću sredstva za čišćenje rerne.
3. Da biste zajedno čistili i pribor, ubacite ga na visinu 2.

Napomena: Čistite samo isporučeni, emajlirani pribor, npr. univerzalnu tepsiju ili tepsiju. Rešetke nisu prilagođene funkciji čišćenja i mogu da promene boju.

4. Izvadite predmete iz pećnice. Pećnica mora biti prazna, izuzev pribora koji želite da čistite.

18.2 Podešavanje funkcije čišćenja

Provetravajte kuhinju dok je funkcija čišćenja u toku.

⚠ UPOZORENJE – Opasnost od ugrožavanja zdravlja!

Funkcija čišćenja zagreva pećnicu na izuzetno visoku temperaturu, kako bi ostaci od prženja, roštilja i peče-

nja sagoreli. Tada nastaje para, koja može izazavati nadražaj sluznice.

- ▶ Tokom funkcije čišćenja dovoljno provetravajte kuhinju.
- ▶ Ne zadržavajte se duže u prostoriji.
- ▶ Udaljite decu i kućne ljubimce.

⚠ UPOZORENJE – Opasnost od opekotina!

Tokom funkcije čišćenja pećnica postaje veoma vrela.

- ▶ Nikada ne otvarajte vrata uređaja.
- ▶ Ostavite uređaj da se ohladi.
- ▶ Udaljite decu.

⚠ Tokom funkcije čišćenja uređaj spolja postaje veoma vreo.

- ▶ Nikada nemojte da dodirujete vrata uređaja.
- ▶ Ostavite uređaj da se ohladi.
- ▶ Udaljite decu.

Napomena: Lampica za rernu ne svetli za vreme funkcije čišćenja.

Zahtev: → "Priprema za funkciju čišćenja",
Stranica 23.

1. Pritisnite **menu**.
2. Pritisnite "Piroliza".
3. Pomoću prstena sa komandama podesite stepen čišćenja.

Stepen za čišćenje	Stepen čišćenja	Trajanje u satima
1	Lako	Otprilike 1:15
2	Srednje	Otprilike 1:30
3	Jako	Otprilike 2:00

Kod jačih ili starijih prljavština birajte veći stepen za čišćenje.

Trajanje ne može da bude promenjeno.

4. Pritisnite **↵**.
- ✓ Na displeju se pojavljuje napomena sa neophodnim pripremama za funkciju čišćenja.
5. Pokrenite rad sa **↵**.
- ✓ Funkcija čišćenja otpočinje i trajanje teče. Linija zagrevanja se ne pojavljuje.
- ✓ Radi vaše sigurnosti, od određene temperature se blokiraju vrata uređaja u pećnici. Na displeju se prikazuje **⏸**.
- ✓ Kada se funkcija čišćenja završi, oglašava se signal i na displeju vreme trajanja stoji na nuli.
6. Isključite uređaj sa **⏻**.
Kada je uređaj dovoljno ohlađen, vrata uređaja se deblokiraju i gasi se **⏻**.
7. → "Priprema uređaja za rad nakon funkcije čišćenja", Stranica 24.

18.3 Priprema uređaja za rad nakon funkcije čišćenja

1. Sačekajte da se uređaj ohladi.
2. Preostali pepeo u pećnici, na postoljima i predelu vrata uređaja obrišite vlažnom krpom.

3. Bele slojeve uklonite limunskom kiselinom.

Napomena: Beli slojevi na emajliranim površinama mogu da nastanu zbog tvrdokornih prljavština. Ovi ostaci namirnica nisu štetni. Slojevi ne ograničavaju funkciju uređaja.

19 Podrška čišćenju

Podrška čišćenju je brza privremena alternativa čišćenju pećnice. Podrška čišćenju omekšava nečistoću pomoću isparavanja sapunice. Nakon toga se prljavštine lakše mogu ukloniti.

19.1 Podešavanje podrške čišćenju

⚠ UPOZORENJE – Opasnost od opekotina!

Od vode u vreloj pećnici može nastati vrela vodena para.

- ▶ Nikada ne sipajte vodu u vruću pećnicu.

Zahtev: Pećnica je u potpunosti hladna.

1. Izvadite pribor iz pećnice.
2. Pomešajte 0,4 litara vode sa jednom kapi sredstva za pranje posuđa i prelijte dno pećnice po sredini. Nemojte koristiti destilovanu vodu.
3. Izaberite režim rada "Vrste grejanja".
4. Podesite vrstu grejanja Zagrevanje sa donje strane .
5. Pomoću prstena sa komandama podesite temperaturu na 80 °C.
6. Pritisnite "Trajanje".
7. Pomoću prstena sa komandama podesite trajanje na 4 minuta.
8. Pokrenite rad sa .

- ✓ Uređaj počinje da zagreva i trajanje ističe.
 - ✓ Kada trajanje istekne, čuje se signal. Na displeju trajanje stoji na nuli.
9. Isključite uređaj pomoću i sačekajte 20 minuta da se pećnica ohladi.

19.2 Naknadno čišćenje pećnice

PAŽNJA!

Vlažnost koja duže vreme ostaje u pećnici dovodi do korozije.

- ▶ Nakon podrške čišćenju obrišite pećnicu i sačekajte da se potpuno osuši.

Zahtev: Pećnica se ohladila.

1. Otvorite vrata uređaja i pomoću sundera koji upija očistite preostalu vodu.
2. Ravne površine pećnice očistite krpom za posuđe ili mekom četkom. Tvrdokorne ostatke uklonite spiralom za ribanje od inoksa.
3. Fleke od kamenca uklonite krpom natopljenom sirćetom. Zatim prebrišite čistom vodom i osušite mekom krpom i isto učinite i ispod zaptivke vrata.
4. Kako bi se pećnica osušila, vrata uređaja ostavite otvorena u ulegnutom položaju (otpr. 30°) oko 1 sat.

20 Postolja

Da biste temeljno očistili postolja i pećnicu, ili da biste zamenili postolja, možete da otkáčite postolja.

20.1 Otkáčivanje postolja

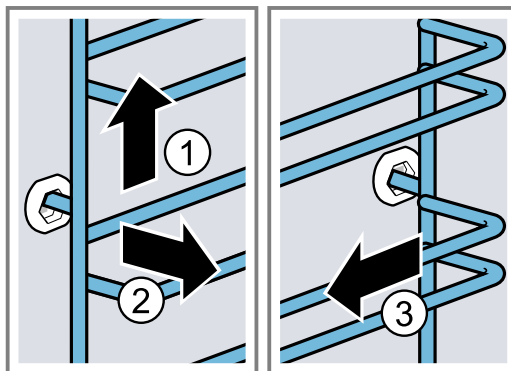
⚠ UPOZORENJE – Opasnost od opekotina!

Okviri postaju jako vrući

- ▶ Nikada nemojte dirati vruće okvire.
- ▶ Uvek ostavite uređaj da se ohladi.
- ▶ Udaljite decu.

1. Lagano podignite postolja napred i otkáčite ga .

2. Izvucite postolja unapred i izvadite ga.



3. Očistite postolja.
→ "Sredstvo za čišćenje", Stranica 21

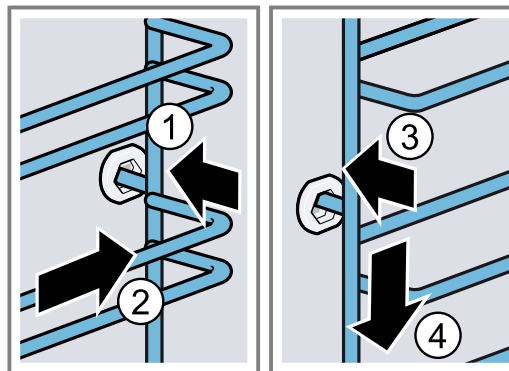
20.2 Kaćenje postolja

Napomene

- Postolja prolaze samo desno ili levo.
- Kod oba okvira vodite računa o tome, da savijene šipke budu napred.

1. Postolje gurajte po sredini u držač ①, dok ne nalegne na zid pećnice, i pritisnite ka nazad ②.

2. Zatim gurajte postolje u prednji držač ③, dok ne nalegne na zid pećnice, i pritisnite nadole ④.



21 Vrata uređaja

Za temeljno čišćenje vrata uređaja, možete da ih demontirate.

21.1 Otkaçivanje vrata uređaja

⚠ UPOZORENJE – Opasnost od povrede!

Komponente unutar vrata uređaja mogu da imaju oštre ivice.

- ▶ Nosite zaštitne rukavice.
- Šarke vrata uređaja se prilikom otvaranja i zatvaranja vrata pomeraju, zbog čega se možete prignječiti.
- ▶ Ne hvatajte za predeo šarki.

1. Vrata uređaja potpuno otvorite i pritisnite u smeru uređaja.

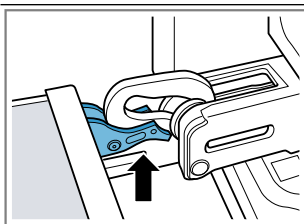
2. **⚠ UPOZORENJE – Opasnost od povrede!**

Ako šarke nisu pričvršćene, mogu jako da škljocnu.

- ▶ Pazite na to, da ručice za blokadu uvek budu sasvim zaklopljene odnosno da prilikom otkaçivanja vrata uređaja budu sasvim otklopljene.

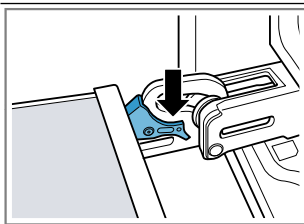
Otklopite ručice za blokadu na levoj i desnoj šarki.

Ručica za blokadu je otklopljena



Šarka je osigurana i ne može da škljocne.

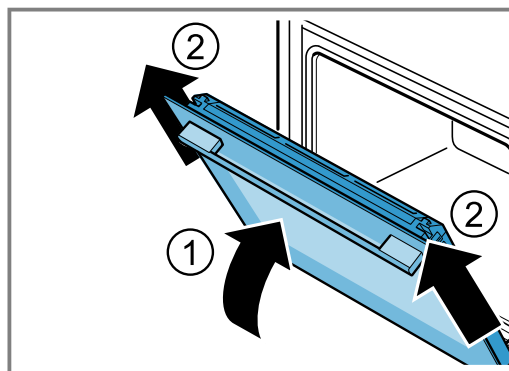
Ručica za blokadu je sklopljena



Vrata uređaja su osigurana i ne mogu da se otkaçe.

✓ Ručice za blokadu su otklopljene. Šarke su osigurane i ne mogu da škljocnu.

3. Vrata uređaja zatvorite do graničnika ①. Sa obe ruke čvrsto obuhvatite vrata uređaja sa leve i desne strane i izvucite ih nagore ②.



4. Pažljivo postavite vrata uređaja na ravnu površinu.

21.2 Kaćenje vrata uređaja

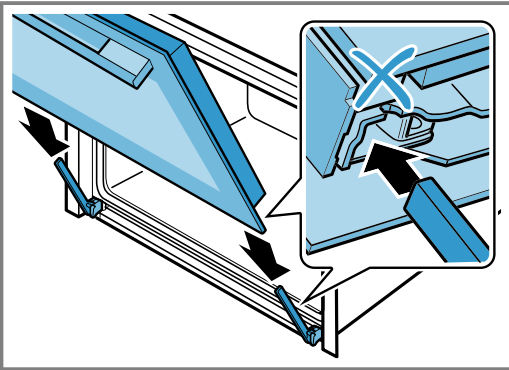
⚠ UPOZORENJE – Opasnost od povrede!

Šarke vrata uređaja se prilikom otvaranja i zatvaranja vrata pomeraju, zbog čega se možete prignječiti.

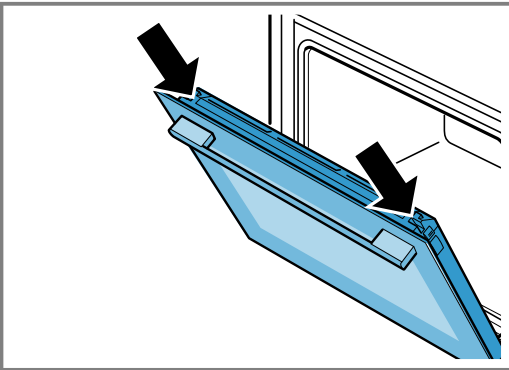
- ▶ Ne hvatajte za predeo šarki.
- Ako šarke nisu pričvršćene, mogu jako da škljocnu.
- ▶ Pazite na to, da ručice za blokadu uvek budu sasvim zaklopljene odnosno da prilikom otkaçivanja vrata uređaja budu sasvim otklopljene.

- 1. Napomena:** Vodite računa da vrata uređaja bez otpora postavite na šarke. Ako osetite otpor, proverite da li gurate u pravi otvor.

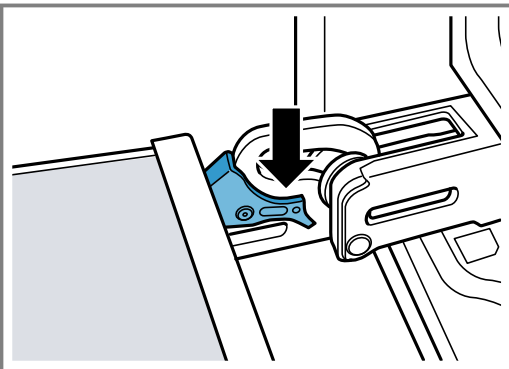
Vrata uređaja ravno gurajte na dve šarke. Gurnite vrata uređaja do kraja.



- 2.** Obema rukama sa leve i desne strane pritisnite poklopac vrata kako biste proverili da li su vrata uređaja potpuno ugurana.



- 3.** Vrata uređaja potpuno otvorite i pritisnite u smeru uređaja.
- 4.** Zaklopite ručice za blokadu na levoj i desnoj šarki.



- ✓ Ručice za blokadu su sklopljene. Vrata uređaja su osigurana i ne mogu da se otkače.

- 5.** Zatvorite vrata uređaja.

21.3 Demontaža stakala na vratima

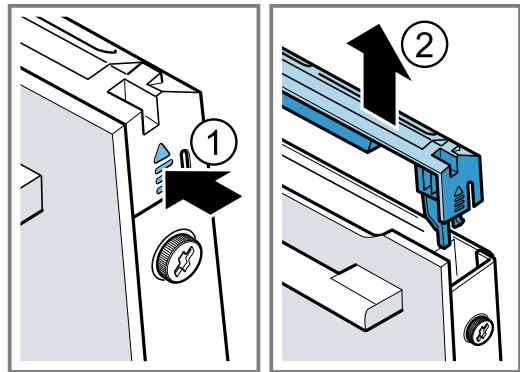
⚠ UPOZORENJE – Opasnost od povrede!

Šarke vrata uređaja se prilikom otvaranja i zatvaranja vrata pomeraju, zbog čega se možete prignječiti.

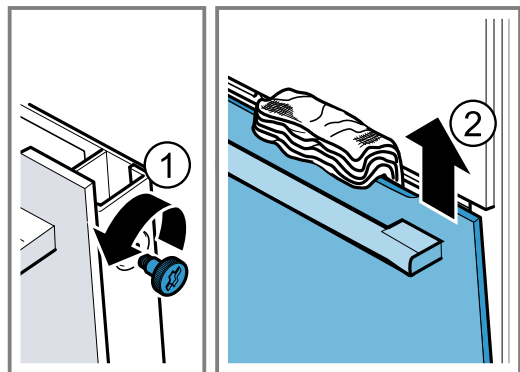
- ▶ Ne hvatajte za predeo šarki. Komponente unutar vrata uređaja mogu da imaju oštre ivice.
- ▶ Nosite zaštitne rukavice.

- 1.** Malo otvorite vrata uređaja.

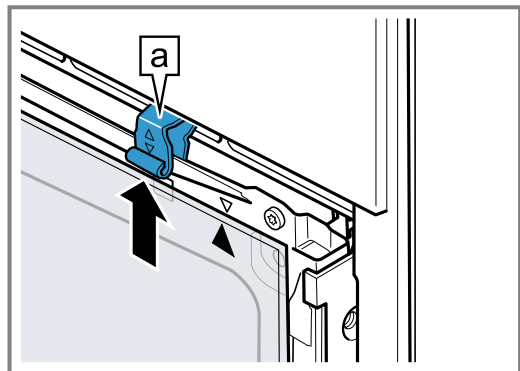
- 2.** Pritiskajte poklopac na vratima levo i desno spolja ①, dok ne izađe iz ležišta.
- 3.** Skinite poklopac na vratima ②.



- 4.** Za čišćenje skinite poklopac na vratima. → "Odgovarajuća sredstva za čišćenje", Stranica 21
- 5.** Otpustite levi i desni zavrtnj na vratima uređaja ① i skinite ih.
- 6.** Pričvrstite više puta presavijenu kuhinjsku krpu na vrata uređaja. Prednje staklo izvucite nagore ②.



- 7.** Prednje staklo sa drškom vrata okrenutom nadole položite na ravnu površinu.
- 8.** Međustaklo jednom rukom pritisnjajte na uređaj, a za to vreme leve i desne držače [a] gurajte nadole. Nemojte skidati držače [a].



- 9.** Izvucite međustaklo.
- 10. ⚠ UPOZORENJE – Opasnost od povrede!** Ogrebano staklo na vratima uređaja može da pukne.
 - ▶ Za vrata uređaja nemojte koristiti abrazivna sredstva za čišćenje ili oštre metalne strugače za čišćenje staklenih površina, jer biste tako mogli oštetiti površinu.

Očistite demontirana stakla na vratima sa obe strane pomoću sredstva za čišćenje stakla i mekom krpom.

11. Očistite vrata uređaja.
→ "Odgovarajuća sredstva za čišćenje", Stranica 21
12. Stakla na vratima osušite i ponovo ih ugradite.

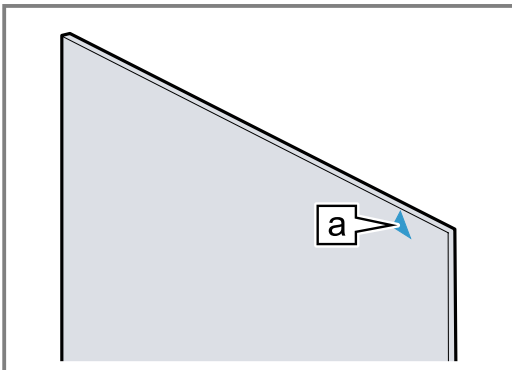
21.4 Montaža stakala na vratima

⚠ UPOZORENJE – Opasnost od povrede!

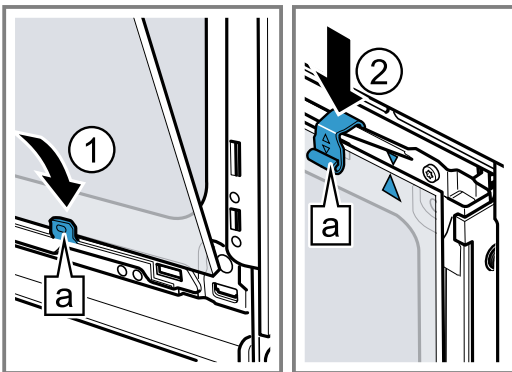
Šarke vrata uređaja se prilikom otvaranja i zatvaranja vrata pomeraju, zbog čega se možete prignječiti.

- ▶ Ne hvatajte za predeo šarki.
- Komponente unutar vrata uređaja mogu da imaju oštre ivice.
- ▶ Nosite zaštitne rukavice.

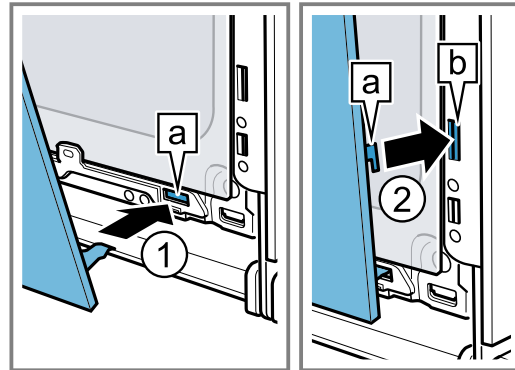
1. Okrećite međustaklo, dok strelica **a** ne bude desno gore.



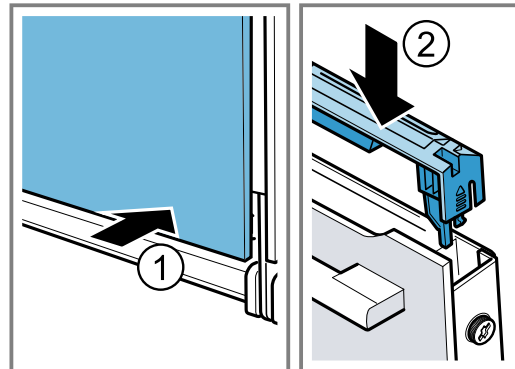
2. Međustaklo postavite dole u držač **a** ① i pritiskajte ga nagore i pridržavajte.
3. Levi i desni držač **a** pritiskajte nadole dok se međustaklo ne uglavi ②.



4. Prednje staklo dole **a** zakačite ① u levi i desni držač.
5. Pritiskajte prednje staklo na uređaj, dok leva i desna kuka **a** ne budu naspram prihvata **b** ②.



6. Pritiskajte prednje staklo nadole ①, dok čujno ne ulegne.
7. Vrata uređaja malo otvorite i uklonite kuhinjsku krpu.
8. Pritegnite zavrtnje na vratima uređaja sa leve i desne strane.
9. Postavite poklopac na vratima ② i pritiskajte ga, dok čujno ne ulegne.



10. Zatvorite vrata uređaja.

Napomena: Pećnicu koristite tek ako ste pravilno ugradili staklo na vratima.

22 Otklanjanje smetnji

Manje smetnje na uređaju možete sami da otklonite. Pre nego što se obratite korisničkom servisu, pogledajte informacije za otklanjanje smetnji. Tako ćete izbeći nepotrebne troškove.

⚠ UPOZORENJE – Opasnost od povrede!

Nestručne popravke su opasne.

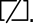


- ▶ Samo obučeno stručno osoblje sme da vrši popravke na uređaju.
- ▶ Ako je uređaj neispravan, pozovite servisnu službu.

⚠ UPOZORENJE – Opasnost od strujnog udara!

Nestručne popravke su opasne.

- ▶ Samo za to obučeno stručno osoblje sme da vrši popravke na uređaju.
- ▶ Za popravku uređaja se smeju koristiti samo originalni zamenski delovi.
- ▶ Ako se mrežni priključni vod ovog uređaja ošteti, zamenu mora da izvrši obučeno stručno osoblje.

22.1 Smetnje u funkcionisanju

Kvar	Uzrok i rešavanje problema
Uređaj ne funkcioniše.	<p>Osigurač je neispravan.</p> <ul style="list-style-type: none"> ▶ Proverite osigurač u kutiji sa osiguračima. <p>Napajanje strujom je prekinuto.</p> <ul style="list-style-type: none"> ▶ Proverite da li osvetljenje u prostoriji ili drugi uređaji u prostoriji rade.
Na displeju se prikazuje „Jezik srpski“.	<p>Napajanje strujom je prekinuto.</p> <ul style="list-style-type: none"> ▶ Izvršite podešavanja za prvo puštanje u rad. <ul style="list-style-type: none"> – Language (jezik) – Vreme
Rad se ne pokreće ili se prekida.	<p>Mogući su različiti uzroci.</p> <ul style="list-style-type: none"> ▶ Proverite napomene koje se prikazuju na displeju. <ul style="list-style-type: none"> → "Prikaz informacija", Stranica 12 <p>Smetnja u funkcionisanju</p> <ul style="list-style-type: none"> ▶ Pozovite korisničku službu. <ul style="list-style-type: none"> → "Korisnička služba", Stranica 30
Uređaj ne greje.	<p>Demo režim je aktiviran u osnovnim podešavanjima, na displeju se prikazuje .</p> <ol style="list-style-type: none"> 1. Uređaj nakratko odvojite sa mreže tako što ćete isključiti i ponovo uključiti osigurač u kutiji sa osiguračima. 2. U roku od 3 minuta deaktivirajte demo režim u <ul style="list-style-type: none"> → "Osnovna podešavanja", Stranica 18. <p>Napajanje strujom je prekinuto.</p> <ul style="list-style-type: none"> ▶ Nakon nestanka struje otvorite i zatvorite vrata uređaja jedanput. ✓ Uređaj vrši proveru i spreman je za rad.
Vreme se ne pojavljuje, ako je uređaj isključen.	<p>Osnovno podešavanje promenjeno.</p> <ul style="list-style-type: none"> ▶ Promenite osnovno podešavanje za prikaz vremena. <ul style="list-style-type: none"> → "Osnovna podešavanja", Stranica 18
Vrata uređaja ne mogu da se otvore.	<p>Funkcija čišćenja blokira vrata uređaja, na displeju svetli .</p> <ul style="list-style-type: none"> ▶ Sačekajte da se uređaj ohladi i da se na displeju ugasi . → "Funkcija čišćenja Piroлиза", Stranica 23 <p>Zaštita za decu blokira vrata uređaja.</p> <ul style="list-style-type: none"> ▶ Deaktivirajte zaštitu za decu pomoću tastera . → "Zaštita za decu", Stranica 18 <p>Blokadu možete da isključite u osnovnim podešavanjima.</p> <ul style="list-style-type: none"> → "Osnovna podešavanja", Stranica 18
Prsten sa komandama je ispao iz ležišta na komandnom polju.	<p>Prsten sa komandama je iskočio.</p> <ol style="list-style-type: none"> 1. Prsten sa komandama postavite u ležište na komandnom polju. 2. Pritisnite prsten sa komandama u ležište tako da ulegne i da se može okretati.
Okretanje prstena sa komandama je otežano.	<p>Ispod prstena sa komandama je prljavština.</p> <p>Prsten sa komandama se može skinuti.</p> <p>Napomena: Prsten sa komandama nemojte često skidati, da bi ležište ostalo stabilno.</p> <ol style="list-style-type: none"> 1. Za otpuštanje prstena sa komandama, pritisnite krajnju ivicu prstena sa komandama. ✓ Prsten sa komandama se povija i može se lakše obuhvatiti. 2. Izvadite prsten sa komandama iz ležišta. 3. Pažljivo očistite prsten sa komandama i ležište na uređaju sapunicom i krpom za sudove. <ul style="list-style-type: none"> Osušite mekom krpom. Nemojte upotrebljavati oštra ili abrazivna sredstva. Prsten sa komandama nemojte potapati u vodu. Prsten sa komandama nemojte prati u mašini za pranje sudova.
Home Connect ne funkcioniše pravilno.	<p>Mogući su različiti uzroci.</p> <ul style="list-style-type: none"> ▶ Idite na www.home-connect.com.
Osvetljenje pećnice ne funkcioniše.	<p>Halogena lampa je neispravna.</p> <ul style="list-style-type: none"> ▶ Zamenite lampicu za rernu. <ul style="list-style-type: none"> → "Zamena lampice za rernu", Stranica 29

Kvar	Uzrok i rešavanje problema
Postignuto je maksimalno trajanje režima rada.	<p>Da bi se izbegao slučajni trajni režim rada, uređaj nakon više sati automatski prestaje da se zagreva, ako su podešavanja nepromenjena. Na displeju se pojavljuje napomena. Kada će se maksimalno trajanje režima rada postići zavisi od dotičnih podešavanja za vrstu režima rada.</p> <ol style="list-style-type: none"> 1. Kako biste nastavili režim rada, pritisnite bilo koje polje osetljivo na dodir ili okrenite prsten sa komandama. 2. Kada vam uređaj više nije potreban, isključite ga pomoću ①. <p>Savet: Podesite trajanje, kako se uređaj ne bi neželjeno isključio. → "Podešavanje trajanja", Stranica 13</p>
Na displeju se prikazuje poruka sa slovom "D" ili "E", npr. D0111 ili E0111.	<p>Elektronska oprema je prepoznala grešku.</p> <ol style="list-style-type: none"> 1. Isključite uređaj i ponovo ga uključite. <p>✓ Ako se smetnja samo jednom pojavila, poruka će nestati.</p> <ol style="list-style-type: none"> 2. Ako se poruka ponovo pojavi, pozovite korisničku službu. Tokom poziva tačno prenesite o kakvoj se poruci o grešci radi. <p>→ "Korisnička služba", Stranica 30</p>
Rezultat pečenja nije zadovoljavajući.	<p>Podešavanje nisu bila adekvatna. Vrednosti za podešavanje, npr. temperatura ili trajanje, zavise od recepta, količine i namirnice.</p> <p>► Sledeći put podesite manju ili veću vrednost.</p> <p>Savet: Na našoj veb stranici www.bosch-home.com možete da pogledate mnogobrojne informacije o pripremi i odgovarajućim vrednostima za podešavanje.</p>

22.2 Zamena lampice za rernu

Ukoliko nestane osvetljenje u pećnici, zamenite lampicu za rernu.

Napomena: Halogene lampice od 230 V, 40 W, koje su otporne na vrelinu, dobićete kod servisne službe ili u specijalizovanoj trgovini. Upotrebljavajte samo ove lampice. Nove halogene lampice hvatajte samo sa čistom, suvom krpom. Na taj način se produžava vek trajanja lampice.

⚠ UPOZORENJE – Opasnost od opekotina!

Uređaj i delovi koje možete da dodirnete se tokom rada zagrevaju.

- Budite pažljivi i ne dodirujte grejne elemente.
- Udaljite malu decu mlađu od 8 godina.

⚠ UPOZORENJE – Opasnost od strujnog udara!

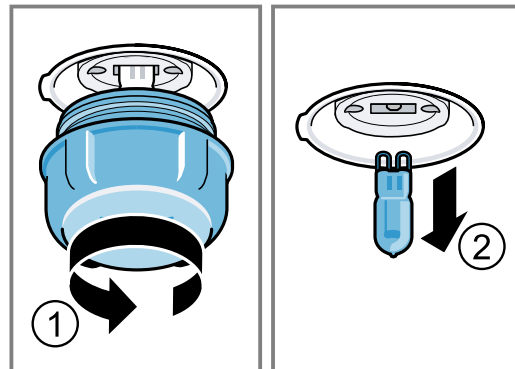
Prilikom zamene lampice, kontakti grla za lampicu su pod naponom.

- Da ne bi došlo do električnog udara, pre zamene lampice se uverite da je uređaj isključen.
- Dodatno izvucite mrežni utikač ili isključite osigurač u kutiji sa osiguračima.

Zahtevi

- Uređaj je odvojen od mreže.
- Pećnica se ohladila.
- Postoji nova halogena lampica za zamenu.

1. Kako biste izbegli oštećenja, krpu za posuđe položite u pećnicu.
2. Stakleni poklopac odvrnite na levo ①.
3. Izvucite halogenu lampicu bez okretanja ②.



4. Stavite novu halogenu lampicu i uglavite je u prihvat. Obratite pažnju na položaj čivije.
5. U zavisnosti u tipa uređaja, stakleni poklopac poseduje zaptivni prsten. Postavite zaptivni prsten.
6. Zavrните stakleni poklopac.
7. Izvadite krpu za posuđe iz pećnice.
8. Povežite uređaj sa mrežom.

23 Odlaganje u otpad

Ovde možete saznati kako da pravilno odložite stare uređaje u otpad.

23.1 Odlaganje starih uređaja u otpad

Ekološki prihvatljivim odlaganjem u otpad mogu da se recikliraju dragocene sirovine.

1. Izvucite mrežni utikač mrežnog priključnog voda.

2. Presecite mrežni priključni vod.
3. Uređaj odložite u otpad na ekološki prihvatljiv način. O aktuelnim načinima odlaganja u otpad informišite se kod svog specijalizovanog prodavca ili u svojoj opštinskoj odn. gradskoj upravi.



Ovaj je aparat označen u skladu sa evropskom smernicom 2012/19/EU o otpadnim električnim i elektronskim aparatima (waste electrical and electronic equipment - WEEE).
Smernica određuje okvir za povratak i reciklažu otpadnih aparata koji važi u celoj Evropskoj Uniji.

24 Korisnička služba

Ako imate neka pitanja u vezi korišćenja, ne možete sami da otklonite smetnju ili uređaj mora da se popravi, obratite se našoj korisničkoj službi.

Detaljnije informacije o trajanju i uslovima garancije u svojoj zemlji možete da dobijete od našeg korisničkog servisa, trgovca kod kojeg ste kupili uređaj ili na našoj veb-stranici.

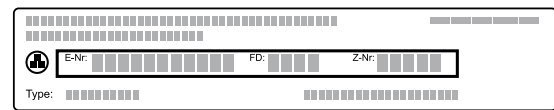
Kada se obraćate korisničkom servisu, navedite broj proizvoda (E-Nr.) i fabrički broj (FD) svog uređaja.

Podatke za kontakt korisničke službe naći ćete u priloženom spisku korisničkih službi ili na našoj veb-stranici. Ovaj proizvod sadrži izvore svetlosti G klase energetske efikasnosti.

24.1 Broj proizvoda (E-Nr.) i proizvodni broj (FD)

Broj proizvoda (E-Nr.) i proizvodni broj (FD-Nr.) možete da pronađete na tipskoj pločici uređaja.

Pločicu sa oznakom tipa i brojevima naći ćete, kada otvorite vrata uređaja.



Da biste brzo mogli da pronađete podatke o uređaju i telefonski broj korisničke službe, podatke možete i da zabeležite.

25 Izjava o usaglašenosti

Robert Bosch Hausgeräte GmbH ovime izjavljuje da je uređaj sa Home Connect funkcionalnošću usaglašen sa osnovnim zahtevima i ostalim dotičnim odredbama Direktive 2014/53/EU.

Detaljnu RED izjavu o usaglašenosti možete naći na internetu na adresi www.bosch-home.com na stranici proizvoda sa vašim uređajem, kod dodatnih dokumenata.

Opseg od 2,4 GHz (2400–2483,5 MHz): maks. 100 mW

Opseg od 5 GHz (5150–5350 MHz + 5470–5725 MHz): maks. 100 mW



	BE	BG	CZ	DK	DE	EE	IE	EL	ES
	FR	HR	IT	CY	LI	LV	LT	LU	HU
	MT	NL	AT	PL	PT	RO	SI	SK	FI
	SE	NO	CH	TR	IS	UK (NI)			

5-GH WLAN (Wi-Fi): samo za upotrebu u unutrašnjim prostorijama.

AL	BA	MD	ME	MK	RS	UK	UA
----	----	----	----	----	----	----	----

5-GH WLAN (Wi-Fi): samo za upotrebu u unutrašnjim prostorijama.

26 Zagarantovan uspeh

Ovde možete pogledati podešavanja i najbolji pribor i posuđe koji odgovaraju različitim jelima. Preporuke su optimalno prilagođene vašem uređaju.

26.1 Opšte napomene o pripremi

Prilikom pripreme svih jela, obratite pažnju na ove informacije.

- Temperatura i trajanje zavise od količine i recepta. Zato su navedeni opsezi za podešavanje. Najpre pokušajte sa najnižim vrednostima.
- Vrednosti za podešavanje važe za ubacivanje jela u hladnu pećnicu. Pribor ubacite u pećnicu tek nakon prethodnog zagrevanja.
- Izvadite nepotreban pribor iz pećnice.

26.2 Napomene o pripremi za pečenje

- Za pečenje kolača, peciva ili hleba najviše odgovaraju tamni kalupi od metala.
- Za nabujke i gratane koristite široko, plitko posuđe. U uskom, visokom posuđu jela se pripremaju duže i tamnija su sa gornje strane.
- Kalupi od silikona nisu pogodni.
- Ako nabujak pripremate direktno u univerzalnoj tepsiji, ugurajte ga na nivo 2.
- Vrednosti za podešavanja važe za testo za hleb, kao i za testa na plehu i za testa u kalupu.

PAŽNJA!

Ako ima vode u vreloj pećnici, nastaje vodena para. Promena temperature može da dovede do oštećenja.

- ▶ Nikada ne sipajte vodu u vruću pećnicu.
- ▶ Nikada ne stavljajte posuđe sa vodom na dno pećnice.

Visine ubacivanja

Ako koristite vrstu grejanja 4D vrela vazduh, onda možete da izaberete visine ubacivanja 1, 2, 3 i 4.

Pečenje na jednom nivou	Visina
Visoko pecivo / kalup na rešetki	2
Nisko pecivo / pleh	3

Pečenje na više nivoa	Visina
2 nivoa	
▪ Univerzalna tepsija	3
▪ Pleh	1
2 nivoa	
▪ 2 rešetke sa postavljenim kalupima	3 1
3 nivoa	
▪ Pleh	5
▪ Univerzalna tepsija	3
▪ Pleh	1
4 nivoa	
▪ 4 rešetke sa papirom za pečenje	5 3 2 1

Upotrebite vrstu grejanja 4D vrela vazduh.

Napomena: Peciva koja su istovremeno postavljena na plehove ili u kalupe ne moraju da budu gotova u isto vreme.

26.3 Napomene o pripremi za pečenje, dinstanje i roštiljanje

- Preporuke za podešavanje važe za hranu iz frižidera i nepunjeno živinsko meso koje je spremno za pečenje.
- Živinsko meso postavite na posudu tako da prsa ili strana sa kožom budu okrenuti nadole.
- Okrenite pečenje, namirnice za roštilj ili celu ribu posle oko 1/2 do 2/3 navedenog vremena.
- Pomoću termometra za pečenje možete da precizno pripremate hranu. Vodite računa o važnim informacijama o pravilnoj upotrebi. → *Stranica 14*

Pečenje na rešetki

Na rešetki će hrana sa svih strana biti posebno hrskava. Na primer, pecite velike komade živinskog mesa ili više komada istovremeno.

- Pecite komade sa sličnom težinom i debljinom. Komadi za roštiljanje dobijaju ravnomernu boju i ostaju sočni.
- Hranu stavite direktno na rešetku.
- Za prikupljanje tečnosti koja kaplje, univerzalnu tepsiju sa postavljenom rešetkom ubacite na navedenu visinu ubacivanja.
- U zavisnosti od veličine i vrste hrane dodajte do 1/2 litara vode u univerzalnu tepsiju. Od prikupljene moče možete da napravite sos. Pore toga, nastaje manje dima i pećnica se manje prlja.

Pečenje u posuđu

Kada pripremu vršite u zatvorenoj posudi, pećnica će biti čistija.

Opšte napomene za pečenje u posuđu

- Koristite vatrostalno posuđe namenjeno za pećnicu.
- Posudu stavite na rešetku.
- Najpogodnije je posuđe od stakla.
- Vodite računa o uputstvima proizvođača posude za pečenje.

Pečenje u otvorenom posuđu

- Koristite visoki kalup.
- Ukoliko nemate odgovarajuću posudu, možete da koristite univerzalnu tepsiju.

Pečenje u zatvorenom posuđu

- Koristite odgovarajući poklopac koji dobro prijanja.
- Kada pečete meso, između mesa i poklopca je potrebno rastojanje od najmanje 3 cm. Meso može da naraste.

⚠ UPOZORENJE – Opasnost od opekotina!

Kada otvorite poklopac nakon pečenja, može da izađe vrela para. U zavisnosti od temperature, para nije vidljiva.

- ▶ Podignite poklopac tako da vrela para može da izađe dalje od tela.
- ▶ Udaljite decu.

Roštiljanje

Jela koja želite da budu hrskava pripremajte na roštilju.

- Roštiljajte komade koji imaju sličnu težinu i debljinu. Komadi za roštiljanje dobijaju ravnomernu boju i ostaju sočni.
- Komade za roštiljanje stavite direktno na rešetku.
- Za prikupljanje tečnosti koja kaplje, na najmanje jedan nivo ispod rešetke postavite univerzalnu tepsiju.

Napomene

- Grejno telo roštilja se uvek iznova uključuje i isključuje. To je normalno. Učestalost zavisi od podešenog stepena za roštilj.
- Tokom upotrebe roštilja može da nastane dim.

26.4 Priprema zamrznutih proizvoda

- Nemojte koristiti jako zaleđene smrznute proizvode.
- Uklonite led.
- Smrznuti proizvodi su delimično neravnomerno prethodno pečeni. I posle pečenja ostaju mesta koja su neravnomerno rumena.

26.5 Priprema gotovih jela

- Izvadite gotova jela iz pakovanja.
- Ukoliko gotovo jelo zagrevate ili pripremate u posudi, koristite posudu otpornu na visoke temperature.

26.6 Izbor jela

Preporuke za podešavanje za mnogobrojna jela sortirane prema kategorijama jela.

Preporuke za podešavanje za različita jela

Hrana	Pribor / posuđe	Visina	Vrsta grejanja → <i>Stranica 8</i>	Temperatura u °C	Trajanje u minutima
Kolač od mućenog testa, 2 nivoa	Kalup u obliku venca ili Četvrtasti kalup	3+1		140 - 160	60 - 80
Kolač od mućenog testa, fini	Četvrtasti kalup	2		150 - 170	60 - 80
Torta od voća ili svežeg sira sa biskvitom od prhkog testa	Kalup na otvaranje Ø 26 cm	2		170 - 190	60 - 80
Biskvitna torta, 6 jaja	Kalup na otvaranje prečnika 28 cm	2		150 - 170 ¹	30 - 50
Biskvitna torta, 6 jaja	Kalup na otvaranje prečnika 28 cm	2		150 - 160	50 - 60
Kolač od prhkog testa sa sočnim nadevom	Univerzalna tepsija	3		160 - 180	55 - 75
Kolač od dizanog testa sa sočnim nadevom	Univerzalna tepsija	3		180 - 200	30 - 40
Biskvitni rolat	Pleh	3		180 - 200 ¹	8 - 15
Mafini	Pleh za mafine	3		170 - 190	15 - 20
Sitno pecivo od dizanog testa	Pleh	3		160 - 180	25 - 35
Domaći keks	Pleh	3		140 - 160	15 - 30
Domaći keks, 2 nivoa	Univerzalna tepsija + Pleh	3+1		140 - 160	15 - 30
Domaći keks, 3 nivoa	1x Univerzalna tepsija + 2x Pleh	5+3+1		140 - 160	15 - 30
Hleb, slobodno uguran, 750 g	Univerzalna tepsija ili Četvrtasti kalup	2		1. 210 - 220 ¹ 2. 180 - 190	1. 10 - 15 2. 25 - 35
Hleb, slobodno uguran, 1500 g	Univerzalna tepsija ili Četvrtasti kalup	2		1. 210 - 220 ¹ 2. 180 - 190	1. 10 - 15 2. 40 - 50
Hleb, slobodno uguran, 1500 g	Četvrtasti kalup	2		200 - 210	35 - 45

¹ Prethodno zagrejte uređaj.

Hrana	Pribor / posuđe	Visina	Vrsta grejanja → <i>Stranica 8</i>	Temperatura u °C	Trajanje u minutima
Lepinja	Univerzalna tepsija	3		250 - 270	20 - 25
Zemičke, sveže	Pleh	3		180 - 200	20 - 30
Pica, sveža – na plehu	Pleh	3		200 - 220	25 - 35
Pica, sveža – na plehu, 2 nivoa	Univerzalna tepsija + Pleh	3+1		180 - 200	35 - 45
Pica, sveža, tanka podloga, u kalupu za picu	Pleh za picu	2		220 - 230	20 - 30
Francuska pita	Kalup za tart , Crni pleh	3		190 - 210	30 - 40
Flambirani kolač	Univerzalna tepsija	3		260 - 280 ¹	10 - 15
Nabujak, pikantan, kuvani sastojci	Vatrostalna posuda	2		200 - 220	30 - 50
Gratinirani krompir, sirovi sastojci, visina 4 cm	Vatrostalna posuda	2		160 - 190	50 - 70
Pile, 1 kg, nepunjeno	Rešetka	2		200 - 220	60 - 70
Sitni delovi pileta, po 250 g	Rešetka	3		220 - 230	30 - 35
Guska, nepunjena, 3 kg	Rešetka	2		160 - 180	120 - 150
Svinjsko pečenje bez kože npr. vrat, 1,5 kg	Otvorena posuda	2		180 - 190	110 - 130
Svinjsko pečenje bez kože npr. vrat, 1,5 kg	Otvorena posuda	2		190 - 200	120 - 140
Govedi file, srednje pečen, 1 kg	Rešetka	2		210 - 220	40 - 50
Dinstano govede pečenje, 1,5 kg	Zatvorena posuda	2		200 - 220	130 - 160
Dinstano govede pečenje, 1,5 kg	Zatvorena posuda	2		200 - 220	140 - 160
Rozbif, srednje pečen, 1,5 kg	Rešetka	2		220 - 230	60 - 70
Hamburger, 3-4 cm visine	Rešetka	4		3	25 - 30
Jagnjeći but bez kostiju, srednje pečen, 1,5 kg	Otvorena posuda	2		170 - 190	50 - 80
Riba, grilovana, cela, 300 g, npr. pastrmka	Rešetka	2		170 - 190	20 - 30

¹ Prethodno zagrejte uređaj.

Jogurt

Pomoću uređaja pripremajte jogurt.

Pripremanje jogurta

1. Izvadite pribor i držače iz pećnice.
2. 1 litar mleka (3,5% masti) zagrejte na ploči za kuvanje na 90 °C i ohladite na 40 °C.
Kod dugotrajnog mleka je dovoljno zagrevanje na 40 °C.

3. U mleko dodajte 150 g jogurta iz frižidera i mešajte.
4. Ovu smesu sipajte u male posude, npr. u šolje ili male čaše.
5. Posude prekrijte folijom, npr. plastičnom folijom.
6. Posude postavite na dno pećnice.
7. Uređaj podesite u skladu sa preporukom za podešavanje.
8. Nakon pripreme stavite jogurt u frižider da se ohladi najmanje 12 sekundi.

Preporuke za podešavanje za desert i kompot

Hrana	Pribor / posuđe	Visina	Vrsta grejanja → <i>Stranica 8</i>	Temperatura u °C	Trajanje u minutima
Jogurt	Kalupi za porcije	Dno pećnice		40 - 45	8–9h

26.7 Posebne vrste pripreme i druge primene

Informacije i preporuke za podešavanje za posebne vrste pripreme i druge primene, npr. priprema na umerenoj temperaturi ili ukuvavanje.

Priprema na umerenoj temperaturi

Dragocene namirnice pripremajte polako na niskoj temperaturi, npr. delove govedine, teletine, svinjetine, jagnjetine ili živinskog mesa.

Priprema na umerenoj temperaturi živinskog mesa ili mesa

Napomena: Vremenski odgođen režim rada sa vremenom završetka nije moguć kod vrste grejanja za pripremu na umerenoj temperaturi.

Preporuke za podešavanje za pripremu na umerenoj temperaturi

Hrana	Pribor / posude	Visina	Trajanje odmrzavanja u minutima	Vrsta grejanja → <i>Stranica 8</i>	Temperatura u °C	Trajanje u minutima
Pačije grudi, roze u sredini, po 300 g	Otvorena posuda	2	6 - 8		90 ¹	45 - 60
Svinjski file, ceo	Otvorena posuda	2	4 - 6		80 ¹	45 - 70
Govedi file, 1 kg	Otvorena posuda	2	4 - 6		80 ¹	90 - 120
Teleći medaljoni, debljine 4 cm	Otvorena posuda	2	4		80 ¹	30 - 50
Jagnjeća plećka, bez kosti, po 200 g	Otvorena posuda	2	4		80 ¹	30 - 45

¹ Prethodno zagrejte uređaj.

Odmrzavanje

Pomoću uređaja odmrzavajte zamrznuta jela.

Napomene o pripremi za odmrzavanje

- Pomoću uređaja odmrzavajte voće, povrće ili pecivo.
- Živinsko meso, meso i ribu odmrzavajte u frižideru.
- Za odmrzavanje, namirnice izvadite iz pakovanja.
- Preporuke za podešavanje važe za jela iz zamrzivača (-18 °C).
- Za odmrzavanje koristite sledeće visine ubacivanja:
 - 1 rešetka: visina 2
 - 2 rešetke: visina 3 + 1

Zahtev: Pećnica je hladna.

1. Upotrebljavajte sveže i higijenski besprekorno meso bez kostiju.
2. Posudu stavite u pećnicu, na rešetku na nivo 2.
3. Pećnicu i posudu prethodno zagrejte otprilike 15 minuta.
4. Na ringli kratko ispecite meso sa svih strana na visokoj temperaturi.
5. Meso odmah stavite u pećnicu u prethodno zagrejanu posudu.
Vrata pećnice tokom pripreme na umerenoj temperaturi ostavite zatvorena, da bi klima u pećnici ostala ravnomerna.
6. Nakon pripreme na umerenoj temperaturi izvadite meso iz pećnice.

- Promešajte ili okrenite jela 1–2 puta. Velike komade okrenite više puta. Jelo postepeno razdvajajte. Izvadite već odmrznute komade iz pećnice.
- Ostavite otopljena jela još 10 do 30 minuta u isključenom uređaju, kako bi se temperatura izjednačila.

Zadržavanje toplote

Napomene o pripremi za zadržavanje toplote

- Kada koristite vrstu grejanja "Zadržavanje toplote" izbegavate formiranje kondenzata. Pećnicu ne morate da prebrišete.
- Da se jela ne bi isušila, možete da ih prekrijete.
- Ne zadržavajte toplotu jela duže od 2 sata.
- Imajte na umu da se prilikom zadržavanja toplote za pojedina jela nastavlja priprema.

26.8 Proverena jela












Informacije u ovom odeljku su namenjene za institute za ispitivanja, kako bi bila olakšana provera prema standardu EN 60350-1.

Pečenje

- Vrednosti za podešavanje važe za stavljanje u hladnu pećnicu.
- Vodite računa o napomenama za prethodno zagrevanje iz preporuka za podešavanje. Vrednosti za podešavanje važe bez brzog zagrevanja.
- Za pečenje upotrebite najpre niže navedene temperature.
- Peciva koja su istovremeno postavljena na plehove ili u kalupe ne moraju da budu gotova u isto vreme.

- Visine ubacivanja prilikom pečenja na 2 nivoa:
 - Univerzalna tepsija: visina 3
 - Pleh: visina 1
 - Kalupi na rešetki:
 - Prva rešetka: visina 3
 - Druga rešetka: visina 1
- Visine ubacivanja prilikom pečenja na 3 nivoa:
 - Pleh: visina 5
 - Univerzalna tepsija: visina 3
 - Pleh: visina 1
- Vodeni biskvit
 - Kada pečete na 2 nivoa, kalupe na otvaranje postavite na rešetke tako da ne budu direktno u istoj ravni.


Preporuke za podešavanje za pečenje

Hrana	Pribor / posuđe	Visina	Vrsta grejanja → <i>Stranica 8</i>	Temperatura u °C	Trajanje u minutima
Pecivo iz šprica	Pleh	3		140 - 150 ¹	25 - 40
Pecivo iz šprica	Pleh	3		140 - 150 ¹	25 - 40
Pecivo iz šprica, 2 nivoa	Univerzalna tepsija + Pleh	3+1		140 - 150 ¹	30 - 40
Pecivo iz šprica, 3 nivoa	2x Pleh + 1x Univerzalna tepsija	5+3+1		130 - 140 ¹	35 - 55
Sitni kolači	Pleh	3		160 ¹	20 - 30
Sitni kolači	Pleh	3		150 ¹	25 - 35
Sitni kolači, 2 nivoa	Univerzalna tepsija + Pleh	3+1		150 ¹	25 - 35
Sitni kolači, 3 nivoa	2x Pleh + 1x Univerzalna tepsija	5+3+1		140 ¹	35 - 45
Vodeni biskvit	Kalup na otvaranje Ø 26 cm	2		160 - 170 ²	25 - 35
Vodeni biskvit	Kalup na otvaranje Ø 26 cm	2		160 - 170 ²	30 - 40
Vodeni biskvit, 2 nivoa	Kalup na otvaranje Ø 26 cm	3+1		150 - 170 ²	30 - 50

¹ Prethodno zagrejte uređaj 5 minuta. Nemojte koristiti funkciju brzog zagrevanja.

² Prethodno zagrejte uređaj. Nemojte koristiti funkciju brzog zagrevanja.

Preporuke za podešavanje za roštilj

Hrana	Pribor / posuđe	Visina	Vrsta grejanja → <i>Stranica 8</i>	Temperatura u °C / stepen za roštilj	Trajanje u minutima
Prepek tosta	Rešetka	5		3 ¹	4 - 6

¹ Nemojte predzagrevati uređaj.



27 Uputstvo za montažu

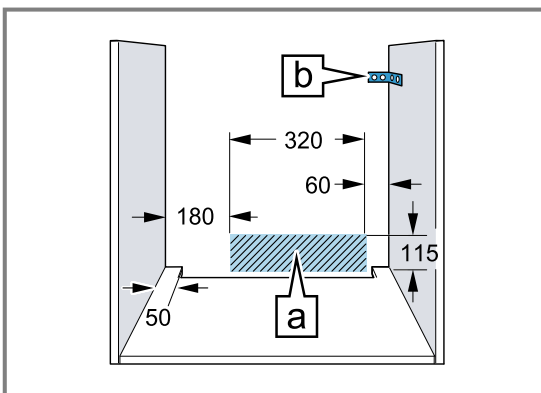
Prilikom montiranja uređaja obratite pažnju na ove informacije.



⚠ 27.1 Opšte napomene za montažu

Pre nego što počnete sa ugradnjom uređaja, pogledajte ove napomene.

- Samo stručna ugradnja prema ovom uputstvu za montažu garantuje sigurnu upotrebu. U slučaju oštećenja zbog pogrešne ugradnje, odgovornost preuzima montažer.
- Ručku na vratima nemojte koristiti za transport ili montažu.
- Posle raspakivanja proverite uređaj. U slučaju da postoji oštećenje nastalo tokom transporta, nemojte da ga priključujete.
- Pre puštanja u rad, iz pećnice i sa vrata izvadite lepljive folije i ambalažu.
- Uvažite uputstva za montažu i ugradnju dodatnog pribora.
- Ugradni nameštaj mora biti otporan na temperature do 95 °C, a susedne prednje strane nameštaja do 70 °C.
- Nemojte ugrađivati uređaj iza ukrasnih vrata ili vrata na nameštaju. Postoji opasnost usled pregrevanja.
- Radove na isecanju nameštaja izvedite pre umetanja uređaja. Uklonite piljevinu. Može da utiče na funkciju električnih komponenti.
- Priključna utičnica uređaja mora da se nalazi u zoni osenčene površine  ili izvan prostora za ugradnju. Nepričvršćeni nameštaj morate pričvrstiti na zid uobičajenim uglom .



- Da biste izbegli posekotine, nosite zaštitne rukavice. Delovi, koji su tokom montaže pristupačni, mogu da imaju oštre ivice.
- Podaci za dimenzije na slici u mm.

⚠ UPOZORENJE – Opasnost: magnetizam!

U komandnom polju ili komandnim elementima su postavljeni permanentni magneti. Oni mogu da utiču na elektronske implantate, npr. pejsmejkere ili insulinske pumpe.

- ▶ Osoba koja nosi elektronske implantate prilikom montaže mora da bude na odstojanju od najmanje 10 cm od komandnog polja ili komandnih elemenata.

⚠ UPOZORENJE – Opasnost od požara!

Upotreba produženog kabla za napajanje i nedozvoljenih adaptera predstavlja izvor opasnosti.

- ▶ Nemojte da upotrebljavate letve sa višestrukim utičnicama.
- ▶ Koristite isključivo produžne kablove koji su sertifikovani, koji imaju poprečni presek od najmanje 1,5 mm² i koji ispunjavaju odgovarajuće nacionalne bezbednosne zahteve.
- ▶ Ako vam je kabl za napajanje suviše kratak, obratite se korisničkom servisu.
- ▶ Upotrebljavajte samo adaptere koje je odobrio proizvođač.

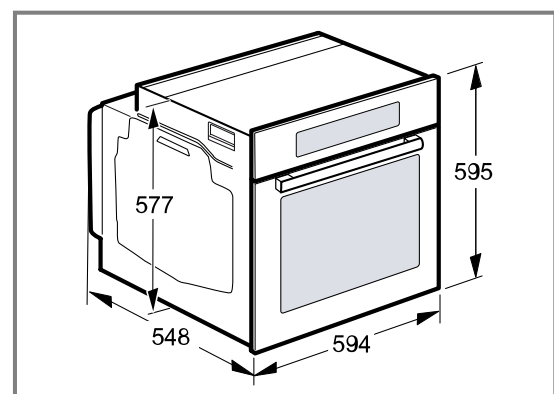
PAŽNJA!

Ako se uređaj nosi držeći se za dršku od vrata, ona se može odlomiti. Drška od vrata ne može da izdrži težinu uređaja.

- ▶ Uređaj nemojte da nosite ili držite za dršku na vratima.

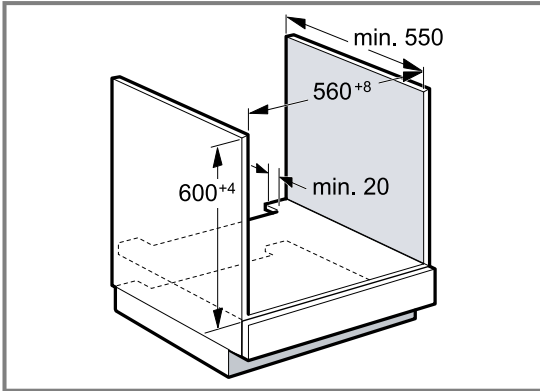
27.2 Dimenzije uređaja

Ovde ćete naći dimenzije uređaja



27.3 Ugradnja ispod radne ploče

Za ugradnju ispod radne ploče, obratite pažnju na dimenzije i napomene za ugradnju.

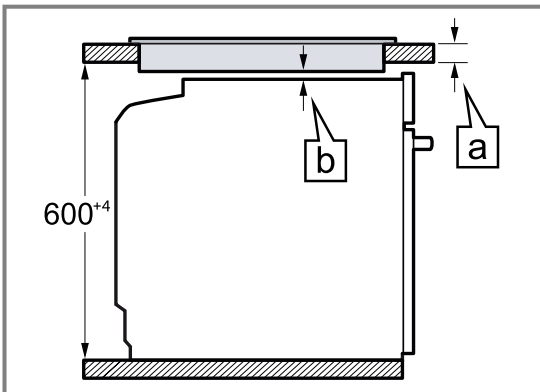


- Za ventilaciju uređaja, međudno mora da poseduje prorez za ventilaciju.
- Radna ploča mora da se pričvrsti na ugradni nameštaj.
- Obratite pažnju na uputstvo za montažu ploče za kuvanje, ukoliko postoji.

27.4 Ugradnja ispod ploče za kuvanje

Ako je uređaj ugrađen ispod ploče za kuvanje, morate da se pridržavate minimalnih dimenzija, po potrebi uključujući potkonstrukciju.

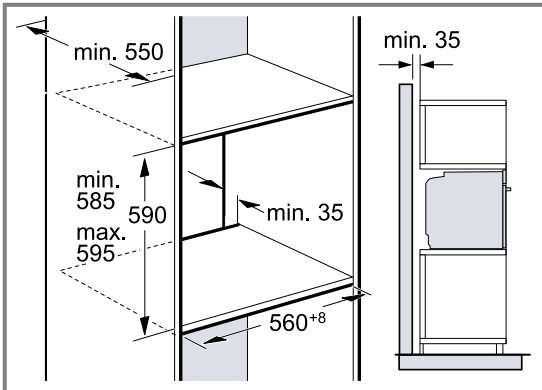
Zbog neophodnog minimalnog odstojanja \boxed{b} , minimalna debljina radne ploče mora biti \boxed{a} .



Vrsta ploče za kuvanje	a postavljena u mm	a u ravni sa površinom u mm	b u mm
Indukciona ploča za kuvanje	37	38	5
Indukciona ploča za kuvanje sa punim površinama	47	48	5
Plinska ploča za kuvanje	27	38	5
Električna ploča za kuvanje	27	30	2

27.5 Ugradnja u visokom kuhinjskom elementu

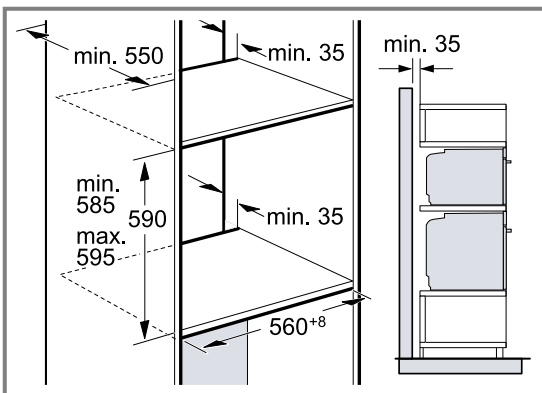
Za ugradnju u visokom kuhinjskom elementu, obratite pažnju na dimenzije i napomene za ugradnju.



- Za ventilaciju uređaja, međudna moraju da poseduju isečak za provetravanje.
- Ako visoki kuhinjski element pored zadnjih zidova elementa ima još jedan zadnji zid, morate da ga uklonite.
- Uređaj ugradite na visinu tako da bez problema možete da uzimate pribor.

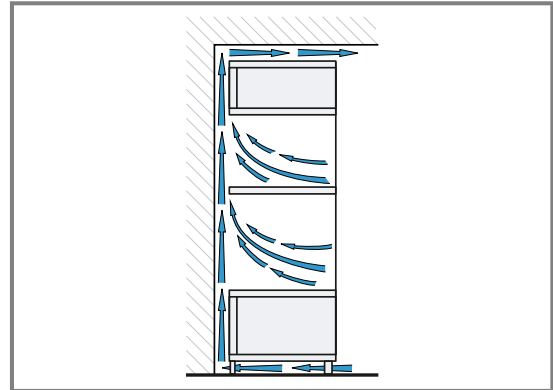
27.6 Ugradnja dva uređaja jedan na drugi

Vaš uređaj se takođe može ugraditi iznad ili ispod drugog uređaja. Za ugradnju uređaja jedan na drugi, obratite pažnju na dimenzije i napomene za ugradnju.



- Za ventilaciju uređaja, vodoravne pregrade moraju da poseduju prorez za ventilaciju.
- Da bi bila osigurana adekvatna ventilacija za oba uređaja, potreban je otvor za ventilaciju od najmanje 200 cm² u predelu postolja. U tu svrhu isecite masku postolja ili postavite ventilacionu rešetku.

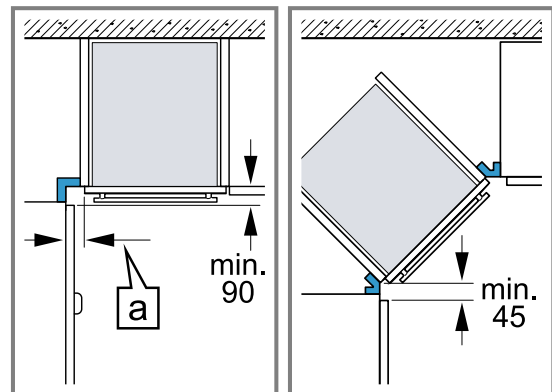
- Vodite računa da bude ostvarena razmena vazduha u skladu sa skicom.



- Uređaje ugradite na visinu tako da bez problema možete da uzimate pribor.

27.7 Ugradnja u ugao

Za ugradnju u uglu, obratite pažnju na dimenzije i napomene za ugradnju.



- Da biste mogli da otvorite vrata uređaja, prilikom ugradnje u ugao uzmite u obzir minimalne dimenzije. Dimenzija [a] zavisi od debljine prednjeg dela nameštaja i ručke.

27.8 Električni priključak

Radi bezbednog električnog priključivanja uređaja, pridržavajte se ovih napomena.

- Uređaj odgovara klasi zaštite I i sme da se koristi samo uz zaštitni priključak za uzemljenje.
- Zaštita mora da bude u skladu sa nominalnim vrednostima na pločici sa oznakom tipa i važećim lokalnim propisima.
- Uređaj mora kod svih radova na montaži da bude bez napona.
- Uređaj smete da priključite samo pomoću priključnog kabla koji se isporučuje.
- Priključni kabl morate da utaknete na zadnjoj strani uređaja tako da se čuje zvuk kliktanja. Priključni kabl od 3 m možete da dobijete u korisničkom servisu.
- Priključni kabl sme da se zameni samo originalnim kablom. Ovaj kabl možete dobiti u korisničkom servisu.
- Ugradnjom mora da bude zagarantovana zaštita od dodirivanja.

Električno priključivanje uređaja sa utikačem sa zaštitnim kontaktom

Napomena: Uređaj smete da priključite samo na propisno instaliranu utičnicu sa zaštitnim kontaktom.

- ▶ Utikač utaknite u utičnicu sa zaštitnim kontaktom. Kada se uređaj ugradi, pristup mrežnom utikaču mrežnog priključnog kabla mora biti slobodan. Ukoliko slobodan pristup mrežnom utikaču nije moguć, u fiksno sprovedenoj električnoj instalaciji se mora ugraditi svepolni mehanizam za razdvajanje, u skladu sa uslovima instalacije.

Električno priključivanje uređaja bez utikača sa zaštitnim kontaktom

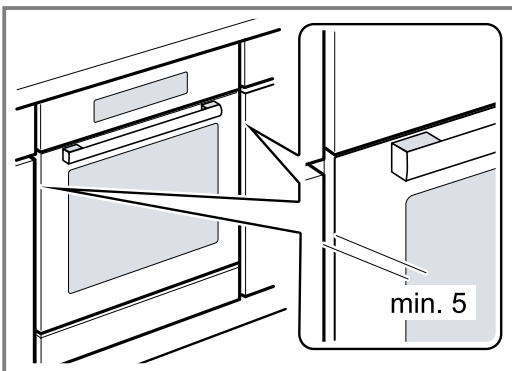
Napomena: Samo ovlašćeni stručnjak sme da priključi uređaj. Ukoliko dođe do oštećenja usled pogrešnog priključivanja, gubite pravo na garanciju.

U fiksno sprovedenoj električnoj instalaciji se mora ugraditi svepolni mehanizam za razdvajanje, u skladu sa uslovima instalacije.

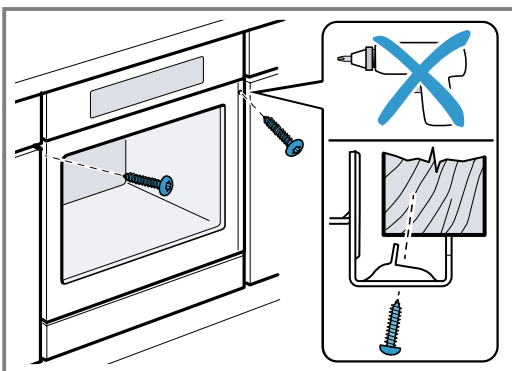
1. Identifikujte fazni i neutralni ("nula") provodnik u priključnoj utičnici. U slučaju pogrešnog priključka uređaj može da bude oštećen.
2. Priključivanje vršite prema slici priključka. Napon videti na pločici sa oznakom tipa.
3. Povežite žile mrežnog priključnog kabla u skladu sa kodiranjem boja:
 - zeleno-žuta = uzemljenje ⊕
 - plava = neutralni ("nulti") vod
 - smeđa = faza (spoljašnji vod)

27.9 Ugradnja uređaja

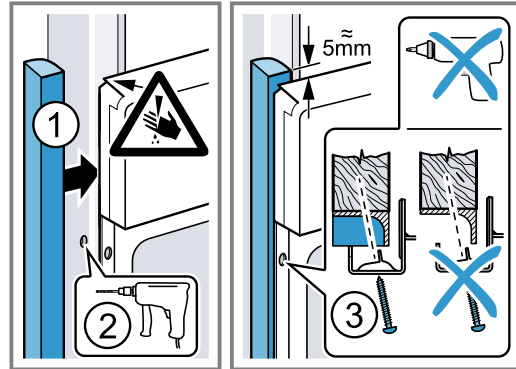
1. Ugurajte ceo uređaj i poravnajte ga po sredini.



2. Pričvrstite uređaj pomoću zavrtnja.



3. Za kuhinje koje nemaju ručke već vertikalne ruko-hvate:
 - Postavite odgovarajući komad za punjenje ① da biste prekrili moguće oštre ivice i osigurali sigurnu montažu.
 - Izradite otvore na aluminijumskim profilima za vijčani spoj ②.
 - Uređaj pričvrstite odgovarajućim zavrtnjem ③.



Napomena: Prorez između radne ploče i uređaja ne smete da zatvorite dodatnim letvama. Na bočne zidove prerađenog ormana ne smete da postavljate letve za zaštitu od toplote.

27.10 Demontaža uređaja

1. Uređaj isključite sa napona.
2. Otpustite pričvrstne zavrtnje.
3. Malo podignite uređaj i sasvim ga izvucite.



Thank you for buying a Bosch Home Appliance!

Register your new device on MyBosch now and profit directly from:

- **Expert tips & tricks for your appliance**
- **Warranty extension options**
- **Discounts for accessories & spare-parts**
- **Digital manual and all appliance data at hand**
- **Easy access to Bosch Home Appliances Service**

Free and easy registration – also on mobile phones:

www.bosch-home.com/welcome

BOSCH
HOME APPLIANCES
SERVICE

Looking for help? You'll find it here.

Expert advice for your Bosch home appliances, help with problems or a repair from Bosch experts.

Find out everything about the many ways Bosch can support you:

www.bosch-home.com/service

Contact data of all countries are listed in the attached service directory.

BSH Hausgeräte GmbH

Carl-Wery-Straße 34

81739 München, GERMANY

www.bosch-home.com

A Bosch Company



9001622192 (020203)

sr

Ovaj dokument je originalno proizveden i objavljen od strane proizvođača, brenda Bosch, i preuzet je sa njihove zvanične stranice. S obzirom na ovu činjenicu, Tehnoteka ističe da ne preuzima odgovornost za tačnost, celovitost ili pouzdanost informacija, podataka, mišljenja, saveta ili izjava sadržanih u ovom dokumentu.

Napominjemo da Tehnoteka nema ovlašćenje da izvrši bilo kakve izmene ili dopune na ovom dokumentu, stoga nismo odgovorni za eventualne greške, propuste ili netačnosti koje se mogu naći unutar njega. Tehnoteka ne odgovara za štetu nanесenu korisnicima pri upotrebi netačnih podataka. Ukoliko imate dodatna pitanja o proizvodu, ljubazno vas molimo da kontaktirate direktno proizvođača kako biste dobili sve detaljne informacije.

Za najnovije informacije o ceni, dostupnim akcijama i tehničkim karakteristikama proizvoda koji se pominje u ovom dokumentu, molimo posetite našu stranicu klikom na sledeći link:

<https://tehnoteka.rs/p/bosch-ugradna-rerna-hbg676eb6-akcija-cena/>