

## Uputstvo za upotrebu

BOSCH ugradna rerna HBA533BW1



**BOSCH**



Tehnoteka je online destinacija za upoređivanje cena i karakteristika bele tehnike, potrošačke elektronike i IT uređaja kod trgovinskih lanaca i internet prodavnica u Srbiji. Naša stranica vam omogućava da istražite najnovije informacije, detaljne karakteristike i konkurentne cene proizvoda.

Posetite nas i uživajte u ekskluzivnom iskustvu pametne kupovine klikom na link:

<https://tehnoteka.rs/p/bosch-ugradna-rerna-hba533bw1-akcija-cena/>



**BOSCH**

**Register** your  
new device on  
MyBosch now and  
get free benefits:  
**[bosch-home.com/  
welcome](https://bosch-home.com/welcome)**



# Ugradna rerna

**HBA533B.1**

[sr] Uputstvo za upotrebu i uputstva za montažu

# Za dalje informacije pogledajte Digitalni korisnički vodič.



## Sadržaj

### UPUTSTVO ZA UPOTREBU

1	Bezbednost.....	2
2	Izbegavanje materijalnih šteta.....	4
3	Zaštita životne sredine i štednja .....	4
4	Upoznavanje sa uređajem .....	5
5	Pribor .....	7
6	Pre prve upotrebe .....	8
7	Osnovno rukovanje.....	9
8	Brzo zagrevanje .....	9
9	Vremenske funkcije .....	9
10	Zaštita za decu .....	11
11	Čišćenje i održavanje.....	11
12	Postolja.....	13
13	Vrata uređaja .....	14
14	Otklanjanje smetnji .....	16
15	Odlaganje u otpad.....	17
16	Korisnička služba.....	17
17	Zagarantovan uspeh .....	18
18	UPUTSTVO ZA MONTAŽU .....	21
18.1	Opšte napomene za montažu.....	21



## 1 Bezbednost

Pridržavajte se sledećih sigurnosnih napomena.

### 1.1 Opšte napomene

- Pažljivo pročitajte ovo uputstvo.
- Uputstva i informacije o proizvodu sačuvajte za kasniju upotrebu ili za narednog vlasnika.
- Ukoliko postoji oštećenje nastalo tokom transporta, nemojte da priključujete uređaj.

### 1.2 Namenska upotreba

Ovaj uređaj je namenjen samo za ugradnju. Obratite pažnju na posebno uputstvo za montažu.

Priključivanje uređaja bez utikača sme da vrši samo ovlašćeno stručno osoblje. Ukoliko dođe do oštećenja usled pogrešnog priključivanja, gubite pravo na garanciju.

Ovaj uređaj upotrebljavajte samo:

- za pripremu jela i pića.
- u privatnom domaćinstvu i u zatvorenim prostorima kućnog okruženja.
- na nadmorskim visinama do 4000 m.

Ne upotrebljavajte uređaj:

- koristeći spoljašnji vremenski programator ili daljinski upravljač.

### 1.3 Ograničenje kruga korisnika

Deca od 8 godina i starija, kao i osobe sa umanjanim psihičkim, čulnim ili mentalnim sposobnostima, ili osobe bez iskustva i/ili znanja, ovaj uređaj mogu da koriste samo pod nadzorom osobe koja je odgovorna za njihovu bezbednost ili ako su obučene za bezbedno korišćenje uređaja i razumeju kakve opasnosti pri tome postoje.

Deca se ne smeju igrati uređajem.

Čišćenje i korisničko održavanje ne smeju da obavljaju deca, osim ako su starija od 15 godina i to rade pod nadzorom.

Decu mlađu od 8 godina udaljite od uređaja i od priključnog kabla.

### 1.4 Bezbedna upotreba

Pribor uvek pravilno ugurajte u pećnicu.

→ "Pribor", Stranica 7

#### **⚠ UPOZORENJE – Opasnost od požara!**

Zapaljivi predmeti koji se nalaze u pećnici se mogu zapaliti.

- ▶ Zapaljive predmete nikada ne držite u pećnici.
- ▶ Ukoliko iz uređaja izlazi dim, isključite uređaj ili izvucite osigurač i držite vrata zatvorena da bi se ugušio eventualni plamen.

Slobodni ostaci jela, masnoća i sokovi od pečenja mogu da se zapale.

- ▶ Pre upotrebe uklonite krupnu prljavštinu iz pećnice, sa grejnih elemenata i pribora.
- Prilikom otvaranja vrata uređaja se stvara pro-maja. Papir za pečenje može da dodirne grejne elemente i da se zapali.
- ▶ Prilikom prethodnog zagrevanja i tokom pripreme, nemojte nikada na pribor stavljati papir za pečenje koji nije pričvršćen.
  - ▶ Papir za pečenje uvek isecite na odgovarajuću veličinu i pričvrstite ga posudom ili kalupom.

### **⚠ UPOZORENJE – Opasnost od opekotina!**

Uređaj i delovi koje možete da dodirnete se tokom rada zagrevaju.

- ▶ Budite pažljivi i ne dodirujte grejne elemente.
  - ▶ Udaljite malu decu mlađu od 8 godina. Pribor ili posuđe postaju jako vrući.
  - ▶ Uvek koristite kuhinjske krpe kada iz pećnice uzimate vrući pribor ili posuđe.
- Alkoholna isparenja mogu da se zapale u vreloj pećnici.
- ▶ Koristite samo male količine visokoprocentnih alkoholnih pića u jelu.
  - ▶ Pažljivo otvarajte vrata uređaja.

### **⚠ UPOZORENJE – Opasnost od opekotina!**

Pristupačni delovi tokom režima rada postaju vrela.

- ▶ Nikada nemojte da dodirujete vrela delove.
- ▶ Udaljite decu.

Prilikom otvaranja vrata uređaja može da izađe vrela para. U zavisnosti od temperature, para nije vidljiva.

- ▶ Pažljivo otvorite vrata uređaja.
- ▶ Udaljite decu.

Od vode u vreloj pećnici može nastati vrela vodena para.

- ▶ Nikada ne sipajte vodu u vruću pećnicu.

### **⚠ UPOZORENJE – Opasnost od povrede!**

Ogrebano staklo na vratima uređaja može da pukne.

- ▶ Za vrata uređaja nemojte koristiti abrazivna sredstva za čišćenje ili oštre metalne strugače za čišćenje staklenih površina, jer biste tako mogli oštetiti površinu.

Šarke vrata uređaja se prilikom otvaranja i zatvaranja vrata pomeraju, zbog čega se možete prignječiti.

- ▶ Ne hvatajte za predeo šarki.
- Komponente unutar vrata uređaja mogu da imaju oštre ivice.
- ▶ Nosite zaštitne rukavice.

### **⚠ UPOZORENJE – Opasnost od strujnog udara!**

Nestručne popravke su opasne.

- ▶ Samo za to obučeno stručno osoblje sme da vrši popravke na uređaju.
- ▶ Za popravku uređaja se smeju koristiti samo originalni zamenski delovi.
- ▶ Ako se mrežni priključni vod ovog uređaja ošteti, zamenu mora da izvrši obučeno stručno osoblje.

Oštećena izolacija mrežnog priključnog voda predstavlja izvor opasnosti.

- ▶ Mrežni priključni vod nikad se ne sme dovesti u kontakt sa vrućim delovima uređaja ili izvorima toplote.
- ▶ Mrežni priključni vod nikada se ne sme dovesti u kontakt sa oštrim vrhovima ili ivicama.
- ▶ Mrežni priključni vod nikad se ne sme presavijati, prignječiti ili modifikovati.

Vlaga koja je prodrila unutra može da prouzrokuje strujni udar.

- ▶ Za čišćenje uređaja nemojte da koristite čistač na paru ili čistač pod visokim pritiskom.

Oštećeni uređaj ili oštećeni mrežni priključni vod predstavlja izvor opasnosti.

- ▶ Nikad nemojte upotrebljavati oštećeni uređaj.
- ▶ Nikada nemojte povlačiti mrežni priključni vod da biste razdvojili uređaj sa strujne mreže. Uvek povlačite mrežni utikač mrežnog priključnog voda.
- ▶ Ukoliko je uređaj ili mrežni priključni vod oštećen, odmah izvucite mrežni utikač mrežnog priključnog voda ili isključite osigurač u kutiji sa osiguračima.
- ▶ Pozovite korisnički servis. → *Stranica 17*

### **⚠ UPOZORENJE – Opasnost od gušenja!**

Deca mogu ambalažni materijal da navuku sebi preko glave ili da se njime umotaju, pa da se tako uguše.

- ▶ Ambalažni materijal držite van domašaja dece.

- ▶ Deci nipošto nemojte dozvoliti da se igraju sa ambalažnim materijalom.

Deca bi mogla da udahnu i usisaju odn. progutaju sitne delove i da se na taj način uguše.

- ▶ Držite sitne delove van domašaja dece.
- ▶ Deci nipošto nemojte dozvoliti da se igraju sa sitnim delovima.

### 1.5 Halogene lampice

#### **⚠ UPOZORENJE – Opasnost od opekotina!**

Lampice u pećnici se veoma zagrevaju. Neko vreme posle isključivanja takođe postoji opasnost od opekotina.

- ▶ Ne dodirujte stakleni poklopac.

- ▶ Tokom čišćenja izbegavajte kontakt sa kožom.

#### **⚠ UPOZORENJE – Opasnost od strujnog udara!**

Prilikom zamene lampice, kontakti grla za lampicu su pod naponom.

- ▶ Da ne bi došlo do električnog udara, pre zamene lampice se uverite da je uređaj isključen.
- ▶ Dodatno izvucite mrežni utikač ili isključite osigurač u kutiji sa osiguračima.

---

## 2 Izbegavanje materijalnih šteta

### 2.1 Uopšteno

#### **PAŽNJA!**

Predmeti na podu pećnice na temperaturama većim od 50 °C izazivaju akumulaciju toplote. Vremena za pečenje i prženje nisu više tačna i oštećuje se emajl.

- ▶ Na dno pećnice nemojte spuštati pribor, papir za pečenje ili foliju bilo koje vrste.
- ▶ Stavljate posuđe na dno pećnice, samo ako je temperatura podešena na manje od 50 °C.

Ako ima vode u vreloj pećnici, nastaje vodena para. Promena temperature može da dovede do oštećenja.

- ▶ Nikada ne sipajte vodu u vruću pećnicu.
- ▶ Nikada ne stavljajte posuđe sa vodom na dno pećnice.

Vlaga tokom dužeg vremenskog perioda u pećnici izaziva koroziju.

- ▶ Posle korišćenja pećnicu ostavite da se osuši.
- ▶ Vlažne namirnice ne smeju da se drže duže vreme u zatvorenoj pećnici.

- ▶ U pećnici nemojte da skladištite jela.

Hlađenje sa otvorenim vratima uređaja vremenom oštećuje prednje delove nameštaja u blizini.

- ▶ Nakon režima rada sa visokim temperaturama, pećnicu ostavite da se hladi samo dok je zatvorena.
- ▶ Nemojte ničim zaglavljivati vrata od uređaja.

- ▶ Pećnicu ostavite da se hladi dok je otvorena, samo kada je korišćen režim pripreme sa puno tečnosti. Voćni sok, koji kaplje iz pleha za pečenje ostavlja za sobom mrlje, koje nećete više moći da uklonite.

- ▶ Pleh za pečenje, kada je voćni kolač veoma sočan, nemojte preobilno da napunite.
- ▶ Po mogućstvu koristite dublji univerzalni tiganj. Sredstvo za čišćenje rerne dok je pećnica topla oštećuje emajl.

- ▶ Nikada ne upotrebljavajte sredstvo za čišćenje rerne dok je pećnica topla.
- ▶ Pre sledećeg zagrevanja, potpuno uklonite ostatke iz pećnice i vrata uređaja.

Ako je zaptivka jako zaprljana, vrata uređaja se prilikom rada više ne zatvaraju pravilno. Mogu da se oštete granični prednji delovi nameštaja.

- ▶ Uvek održavajte čistoću zaptivke.
- ▶ Nikad ne puštajte u rad uređaj sa oštećenom zaptivkom ili bez zaptivke.

Ako vrata uređaja koristite kao sedište ili površinu za odlaganje, ona mogu da se oštete.

- ▶ Na vrata uređaja nemojte ništa stavljati, nemojte sedeti na njima i nemojte ništa kačiti o njih.
- ▶ Nemojte stavljati sudove ili pribor na vrata uređaja. U zavisnosti od tipa uređaja, pribor može da izgrebe staklo na vratima prilikom zatvaranja vrata na uređaju.
- ▶ Pribor uvek gurnite do kraja u pećnicu.

---

## 3 Zaštita životne sredine i štednja

### 3.1 Odlaganje ambalaže u otpad

Ambalažni materijal je ekološki i može se iznova koristiti.

- ▶ Pojedinačne sastavne delove odložite u otpad odvojene po vrstama.

### 3.2 Štednja energije

Ako se pridržavate ovih napomena, vaš uređaj će trošiti manje struje.

Uređaj prethodno zagrevajte samo ako je to propisano receptom ili preporukama za podešavanje.

- Ukoliko uređaj ne zagrevate prethodno, uštedećete do 20% energije.

Upotrebljavajte tamne, crno lakirane ili emajlirane kalupe.

- Takvi kalupi naročito dobro preuzimaju toplotu.

Tokom rada, vrata uređaja otvarajte što je moguće ređe.

- Temperatura u pećnici se održava i uređaj ne mora naknadno da se zagreva.

Pripremajte više jela direktno jedno za drugim ili paralelno.

- Pećnica je zagrejana nakon prvog pečenja. Na taj način se skraćuje vreme pečenja za sledeći kolač.

Kod dužih vremena pripreme, uređaj isključite 10 minuta pre završetka vremena pripreme.

- Preostala toplota je dovoljna za završavanje pripreme jela.

Izvadite pribor koji se ne koristi iz pećnice.

- Suvišni delovi pribora ne moraju da se zagrevaju.

Duboko smrznute namirnice odledite pre pripreme.

- Štedi se energija za odleđivanje.

#### Napomena:

Uređaju je potrebno:

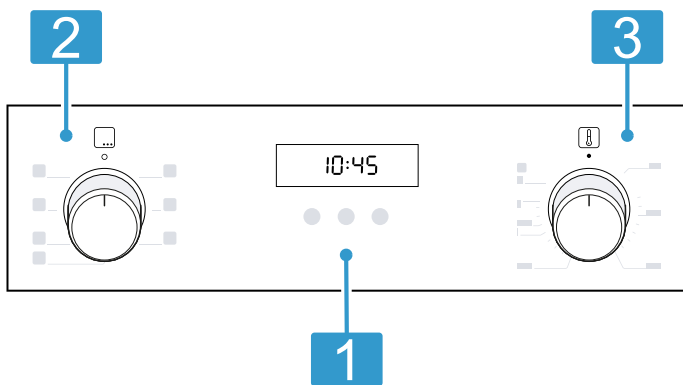
- u režimu sa uključenim displejom maks. 1 W
- u režimu sa isključenim displejom maks. 0,5 W

## 4 Upoznavanje sa uređajem

### 4.1 Upravljački elementi

Preko komandnog polja možete da podesite sve funkcije uređaja i da dobijate informacije o radnom stanju.

**Napomena:** U zavisnosti od tipa uređaja neki detalji na slici mogu da se razlikuju, na primer boja ili oblik.



#### 1 Tasteri i displej

Tasteri su površine koje su osetljive na dodir. Za odabir funkcije, blago pritisnite odgovarajuće polje.

Displej prikazuje simbole aktivnih funkcija i vremenske funkcije.

→ "Tasteri i displej", Stranica 5

#### 2 Birač funkcija

Pomoću birača funkcija možete da podesite vrstu grejanja i ostale funkcije.

Birač funkcija možete iz nultog položaja o da okrećete nadesno ili nalevo.

U zavisnosti od tipa uređaja, birač funkcija se može utisnuti. Za uvlačenje ili izvlačenje, u nultom položaju o pritisnite birač funkcija.

→ "Vrste grejanja i funkcije", Stranica 6

#### 3 Birač temperature

Pomoću birača temperature možete da podesite temperaturu vrste grejanja ili da izaberete podešavanja za ostale funkcije.

Birač temperature možete da okrećete samo nadesno, iz nultog položaja ● do kraja i ne dalje.

U zavisnosti od tipa uređaja, birač temperature se može utisnuti. Za uvlačenje ili izvlačenje, u nultom položaju ● pritisnite birač temperature.

→ "Temperatura i stepeni podešavanja", Stranica 6






### 4.2 Tasteri i displej

Pomoću tastera možete da podesite različite funkcije uređaja. Na displeju vidite podešavanja.

Simbol	Funkcija	Upotreba
🕒	Vremenske funkcije	Izaberite alarmni sat ⏰, trajanje  → , završetak →  i vreme. Za izbor pojedinačnih vremenskih funkcija, više puta pritisnite taster 🕒.
−	Minus	Smanjite podešene vrednosti.
+	Plus	Povećajte podešene vrednosti.
👶	Zaštita za decu	Aktivirajte ili deaktivirajte zaštitu za decu.



### 4.3 Vrste grejanja i funkcije

Kako biste za svoje jelo uvek odredili pravu vrstu grejanja, ovde vam objašnjavamo razlike i područja primene.

Simbol	Vrsta zagrevanja	Upotreba i način funkcionisanja
	3D vreli vazduh	Pečenje i prženje na jednom ili više nivoa. Ventilator u pećnici ravnomerno raspoređuje vrelinu prstenastog grejnog tela na zadnjem zidu.
	Blagi vreli vazduh	Pripremajte pažljivo izabrana jela bez prethodnog zagrevanja. Ventilator u pećnici ravnomerno raspoređuje vrelinu prstenastog grejnog tela na zadnjem zidu. Jela se pripremaju u fazama pomoću preostale toplote. Izaberite temperaturu između 120 °C i 230 °C. Držite vrata uređaja zatvorenim za vreme pripreme. Ova vrsta zagrevanja se koristi za određivanje potrošnje energije u režimu cirkulacije vazduha i klase energetske efikasnosti.
	Roštilj, velika površina	Grilovanje ravnih namirnica za roštilj, kao što su odresci, kobasice ili tost. Gratiniranje jela. Cela površina ispod grejnog tela za pečenje roštilja je vreća.
	Cirkulacioni roštilj	Pečenje živine, celih riba ili većih komada mesa. Grejno telo za pečenje roštilja i ventilator se naizmenično uključuju i isključuju. Ventilator kovitla vreli vazduh oko jela.
	Zagrevanje sa gornje/donje strane	Tradicionalno pečenje ili prženje na jednom nivou. Vrsta zagrevanja je naročito adekvatna za kolače sa sočnim nadevom. Vrećina dolazi ravnomerno odozgo i odozdo. Ova vrsta grejanja se koristi za utvrđivanje potrošnje energije u konvencionalnom režimu rada.

### Ostale funkcije

Ovde možete pogledati pregled ostalih funkcija uređaja.

Simbol	Funkcija	Upotreba
	Brzo zagrevanje	Brzo predzagrevanje pećnice bez pribora. → "Brzo zagrevanje", Stranica 9
	Sijalica u rerni	Osvetljavanje pećnice bez grejanja. → "Osvetljenje", Stranica 7


### 4.4 Temperatura i stepeni podešavanja

Za vrste zagrevanja i funkcije postoje različita podešavanja.

**Napomena:** Kod podešene temperature preko 250 °C, uređaj nakon otpr. 10 minuta smanjuje temperaturu na otpr. 240 °C. Ukoliko vaš uređaj poseduje vrstu zagrevanja Gornje/donje zagrevanje ili Donje zagrevanje, u tim funkcijama se ne vrši smanjenje temperature.

Simbol	Funkcija	Primena
●	Nulti položaj	Uređaj se ne zagreva.
50 - 275	Opseg temperature	Podesite temperaturu u pećnici u °C.
1, 2, 3 ili I, II, III	Stepeni za pečenje roštilja	Podesite stepene za pečenje roštilja za <b>Roštilj, velika površina</b> i <b>Roštilj, mala površina</b> (u zavisnosti od tipa uređaja). 1 = slab 2 = srednje 3 = jak

### Prikaz zagrevanja

Uređaj vam prikazuje kada greje. Ukoliko uređaj greje, na displeju svetli simbol . U pauzama grejanja simbol se gasi. Ukoliko prethodno zagrevate pećnicu, optimalni trenutak da stavite hranu je postignut, čim se simbol ugasi prvi put.

**Napomena:** Zbog termičke inertnosti, prikazana temperatura može malo da se razlikuje od stvarne temperature u pećnici.

## 4.5 Pećnica

Funkcije na pećnici olakšavaju korišćenje Vašeg uređaja.

### Postolja

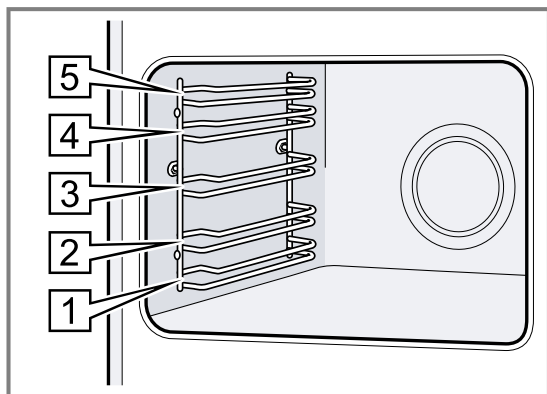
Na postolja u pećnici možete da ugurate pribor na različitim visinama.

→ "Pribor", Stranica 7

Vaš uređaj ima 5 visina za ubacivanje. Visine za ubacivanje se broje odozdo nagore.

Postolje možete da otkačite npr. za čišćenje.

→ "Postolja", Stranica 13



### Samočisteće površine

Zadnji zid u pećnici je samočisteći. Samočisteće površine su obložene poroznom, matiranom keramikom i imaju grubu površinu. Kada uređaj radi, na samočistećim površinama se sakuplja iskapala mast od pečenja ili grilovanja i rastvara se.

Ukoliko se samočisteće površine tokom rada više ne čiste dovoljno, ciljano zagrejte pećnicu.

→ "Čišćenje samočistećih površina u pećnici", Stranica 13

### Osvetljenje

Lampica za rernu osvetljava pećnicu.

Kod većine vrsta grejanja i funkcija, osvetljenje je tokom rada uključeno. U slučaju okončanja rada pomoću birača funkcija, osvetljenje se isključuje.

Pomoću položaja **Sijalica u rerni** na biraču funkcija možete da uključite osvetljenje bez grejanja.

**Napomena:** Ventilator za hlađenje radi i kod podešavanja **Sijalica u rerni**.

### Ventilator za hlađenje

Ventilator za hlađenje se tokom rada automatski uključuje. Vazduh se izbacuje preko vrata.

#### PAŽNJA!

Nemojte pokrivati ventilacione otvore na vratima uređaja. Uređaj se pregreva.

► Ventilacioni otvori moraju biti slobodni.

Kako bi se nakon rada uređaj brže ohladio, ventilator za hlađenje radi još neko vreme.

### Vrata uređaja

Ako u toku rada otvorite vrata uređaja, režim rada se nastavlja.

## 5 Pribor

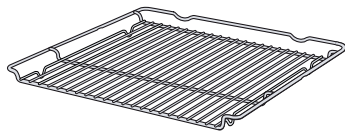
Koristite originalni pribor. On je specijalno prilagođen za vaš uređaj.

**Napomena:** Kada pribor postane vreo, može da se deformiše. To deformisanje ni na koji način ne utiče na njegovo funkcionisanje. Kada se pribor ponovo ohladi, deformacija nestaje.

U zavisnosti od tipa uređaja, isporučena dodatna oprema može da se razlikuje.

### Dodatni pribor

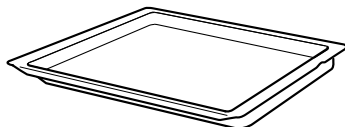
Rešetka



### Upotreba

- Kalupi za kolače
- Kalupi za gužvaru
- Posuda
- Meso, npr. pečenje ili komadi za grilovanje
- Duboko smrznute namirnice

Univerzalna tepsija



- Sočni kolači
- Pecivo
- Hleb
- Veliko pečenje
- Duboko smrznute namirnice
- Sakupljajte tečnosti koje cure, npr. mast prilikom grilovanja na rešetki.




## 5.1 Funkcija užlebljenja


Funkcija užlebljenja sprečava prevrtanje pribora prilikom izvlačenja.

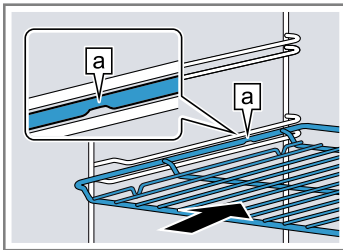
Pribor možete da izvučete otprilike do pola, dok ne ulegne u ležište. Zaštita od prevrtanja funkcioniše samo kada pribor pravilno ugurate u pećnicu.

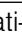
## 5.2 Guranje pribora u pećnicu

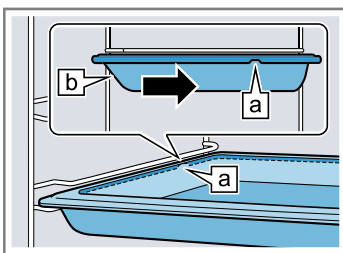
Pribor uvek pravilno ugurajte u pećnicu. Samo na taj način pribor možete da izvučete otprilike do polovine, a da se ne prevrne.

1. Pribor okrenite tako da zarez  bude pozadi i da pokazuje nadole.
2. Pribor svaki put stavite u kanale između dve vodice na dotičnoj visini.

Rešetka Rešetku otvorenom stranom ka vratima uređaja i zakrivljenjem  nadole ugurajte u rernu.



Pleh npr. univerzalna tepsija ili pleh za pečenje Ugurajte pleh sa zakošenjem  ka vratima uređaja.

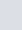


3. Pribor gurnite u potpunosti, tako da ne dodiruje vrata uređaja.

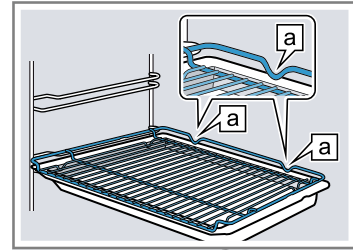
**Napomena:** Pribor, koji Vam tokom rada nije potreban, izvadite iz pećnice.

## Kombinovanje pribora

Da biste sakupili tečnost koja kaplje, možete da kombinujete rešetku sa univerzalnom tepsijom.

1. Stavite rešetku na univerzalnu tepsiju tako, da oba graničnika  pozadi naležu na ivicu univerzalne tepsije.
2. Univerzalnu tepsiju svaki put stavite u kanale između dve vodice na visini ubacivanja. Rešetka je pri tome preko gornje vodeće šipke.

Rešetka na univerzalnoj tepsiji



## 5.3 Dodatni pribor

Dodatni pribor možete da kupite preko korisničkog servisa, u specijalizovanoj trgovini ili na internetu.

Obimnu ponudu za vaš uređaj naći ćete na internetu ili u našim prospektima:

[www.bosch-home.com](http://www.bosch-home.com)

Pribor je specifičan za uređaje. Prilikom kupovine uvek navedite tačnu oznaku (E-br.) vašeg uređaja.

U onlajn prodavnici ili preko korisničkog servisa možete saznati koji pribor je dostupan za vaš uređaj.

# 6 Pre prve upotrebe

Izvršite podešavanja za prvo puštanje u rad. Očistite uređaj i pribor.




## 6.1 Prvo puštanje u rad

Morate da izvršite podešavanja za prvo puštanje u rad, pre nego što počnete da koristite uređaj.

### Podešavanje vremena

Nakon priključivanja uređaja ili nakon nestanka struje na displeju treperi vreme. Vreme na satu startuje na 12:00 časova. Podesite aktuelno vreme.


**Zahtev:** Birač funkcija mora da bude u nultom položaju 0.

1. Pomoću tastera  ili  podesite vreme na satu.
  2. Pritisnite taster .
- ✓ Displej prikazuje podešeno vreme.

## 6.2 Čišćenje uređaja pre prve upotrebe

Pre nego što po prvi put pripremite jela pomoću uređaja, očistite pećnicu i pribor.

1. Iz pećnice izvadite pribor i ostatke ambalaže, kao što su kuglice stiropora.
2. Pre zagrevanja obrišite ravne površine u pećnici mekom, vlažnom krpom.
3. Provetravajte prostoriju, dok uređaj greje.
4. Podesite vrstu zagrevanja i temperaturu.  
→ "Osnovno rukovanje", Stranica 9

Vrsta zagrevanja 3D vrela vazduh 

Temperatura maksimalno

Trajanje 1 sat

5. Isključite uređaj posle navedenog trajanja.
6. Sačekajte, dok se pećnica ne ohladi.
7. Očistite ravne površine sapunicom i krpom za posuđe.

8. Pribor temeljno očistite pomoću sapunice i krpe za pranje posuđa ili mekom četkom.

## 7 Osnovno rukovanje

### 7.1 Uključivanje uređaja

- ▶ Birač funkcije okrenite na položaj van nultog položaja o.
- ✓ Uređaj je uključen.

### 7.2 Isključivanje uređaja

- ▶ Birač funkcije okrenite na nulti položaj o.
- ✓ Uređaj je isključen.

### 7.3 Podešavanje vrste zagrevanja i temperature

1. Pomoću birača funkcija podesite vrstu zagrevanja.
  2. Pomoću birača temperature podesite temperaturu ili stepen za roštilj.
- ✓ Nakon nekoliko sekundi, uređaj počinje da greje.

3. Kada je vaše jelo gotovo, isključite uređaj.

**Savet:** Odgovarajuću vrstu grejanja za vaše jelo možete da pronađete u opisu vrsta grejanja.  
→ "Vrste grejanja i funkcije", Stranica 6

#### Promena vrste zagrevanja

Vrstu zagrevanja možete da promenite u svakom trenutku.

- ▶ Pomoću birača funkcija podesite željenu vrstu zagrevanja.

#### Promena temperature

Temperaturu možete da promenite u svakom trenutku.

- ▶ Pomoću birača temperature podesite željenu temperaturu.


## 8 Brzo zagrevanje

Da biste uštedeli vreme, brzim zagrevanjem možete da skratite trajanje zagrevanja. Brzo zagrevanje koristite samo kada je temperatura podešena iznad 100 °C. Nakon brzog zagrevanja je najbolje da koristite sledeće vrste grejanja:

- **3D vreli vazduh** 
- **Zagrevanje sa gornje/donje strane** 

### 8.1 Podešavanje brzog zagrevanja

Za ravnomeran rezultat pripreme, jelo stavljajte u pećnicu tek kada je brzo zagrevanje završeno.


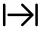
1. Pomoću birača funkcija podesite brzo zagrevanje .
  2. Pomoću birača temperature podesite željenu temperaturu.
- ✓ Nakon nekoliko sekundi započinje brzo zagrevanje.
  - ✓ Kada se završi brzo zagrevanje, oglašava se signal i prikaz zagrevanja se gasi.
3. Pomoću birača funkcija podesite odgovarajuću vrstu grejanja.
  4. Stavite jelo u pećnicu.

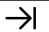
## 9 Vremenske funkcije

Vaš uređaj raspolaže različitim vremenskim funkcijama, pomoću kojih možete da upravljate radom.

### 9.1 Pregled vremenskih funkcija

Pomoću tastera  birate različite funkcije.

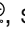
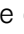
Vremenska funkcija	Upotreba
Alarm 	Alarm možete da podesite nezavisno od režima rada. On ne utiče na uređaj.
Trajanje 	Ako u nekom režimu rada podesite trajanje, nakon isteka trajanja uređaj automatski prestaje da se zagreva.

Vremenska funkcija	Upotreba
Završetak 	Kod trajanja možete da podesite vreme kada će se završiti rad. Uređaj se automatski pokreće, tako da se režim rada završava u željeno vreme.
Vreme	Možete da podesite vreme.

### 9.2 Podešavanje alarma

Alarm radi nezavisno od rerne. Kod uključenog i isključenog uređaja, alarm možete da podesite do 23 sati i 59 minuta. Alarm poseduje sopstveni signal, tako da možete čuti da li je alarm ili trajanje završeno.

**Napomena:** Alarm i trajanje ne mogu da teku istovremeno. Ako je već podešeno trajanje, alarm ne može da se podesi.

1. Pritiskajte taster , sve dok na displeju  ne bude obeleženo.
2. Tasterom  $-$  ili  $+$  podesite vreme alarma.

Taster	Predložena vrednost
$-$	5 minuta
$+$	10 minuta

Do 10 minuta se vreme alarma može podesiti u koracima od 30 sekundi. Nakon toga, što je vrednost veća, veći su vremenski koraci.

- ✓ Posle nekoliko sekundi se pokreće alarm i ističe vreme alarma.
  - ✓ Kada istekne vreme alarma, oglašava se signal i na displeju vreme alarma stoji na nuli.
3. Kada je vreme alarma isteklo
    - Pritisnite bilo koji taster da biste isključili alarm.

### Promena alarma

Vreme alarma možete da promenite u svakom trenutku.


**Zahtev:** Na displeju je obeleženo .

- ▶ Tasterom  $-$  ili  $+$  promenite vreme alarma.
- ✓ Nakon nekoliko sekundi, uređaj preuzima izmenu.

### Prekid alarma

Vreme alarma možete da prekinete u svakom trenutku.

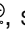

**Zahtev:** Na displeju je obeleženo .

- ▶ Tasterom  $-$  vratite vreme alarma na nulu.
- ✓ Nakon nekoliko sekundi, uređaj preuzima izmenu i  se gasi.

## 9.3 Podešavanje trajanja

Možete da podesite trajanje režima rada do 23 sati i 59 minuta.

**Zahtev:** Podešeni su vrsta zagrevanja i temperatura ili stepen.

1. Pritiskajte taster , sve dok na displeju  ne bude obeleženo.
2. Podesite trajanje tasterom  $-$  ili  $+$ .

Taster	Predložena vrednost
$-$	10 minuta
$+$	30 minuta

Do jednog sata, trajanje se može podešavati u koracima od po minutu, zatim u koracima od po 5 minuta.

- ✓ Nakon nekoliko sekundi, uređaj počinje da greje i trajanje teče.
  - ✓ Kada istekne trajanje, oglašava se signal i na displeju vreme alarma stoji na nuli.
3. Kada je trajanje isteklo:
    - Pritisnite bilo koji taster da biste na ranije prekinuli signal.
    - Za ponovno podešavanje trajanja, pritisnite taster  $+$ .
    - Kada je vaše jelo gotovo, isključite uređaj.

### Menjanje trajanja

Trajanje možete promeniti u svakom trenutku.

**Zahtev:** Na displeju je obeleženo .

- ▶ Pomoću tastera  $-$  ili  $+$  promenite trajanje.
- ✓ Nakon nekoliko sekundi, uređaj preuzima izmenu.

### Prekid trajanja

Trajanje možete da prekinete u svakom trenutku.

**Zahtev:** Na displeju je obeleženo .

- ▶ Tasterom  $-$  vratite trajanje na nulu.
- ✓ Nakon nekoliko sekundi, uređaj preuzima izmenu i nastavlja da greje bez trajanja.



## 9.4 Podešavanje završetka

Možete da pomerite vreme kada će se završiti trajanje do 23 sati i 59 minuta.

### Napomene

- Kod vrsta zagrevanja sa funkcijom grila se ne može podesiti završetak.
- Za dobar rezultat termičke obrade, nemojte pomerati vreme završetka kada je režim rada već počeo.
- Da se namirnice ne bi pokvarile, ne ostavljajte ih dugo u pećnici.

### Zahtevi

- Podešeni su vrsta zagrevanja i temperatura ili stepen.
  - Trajanje je podešeno.
1. Pritiskajte taster , sve dok na displeju  ne bude obeleženo.
  2. Pritisnite taster  $-$  ili  $+$ .
    - ✓ Displej prikazuje izračunati završetak.
  3. Pomoću tastera  $-$  ili  $+$  pomerite završetak.
    - ✓ Nakon nekoliko sekundi, uređaj preuzima podešavanje i na displeju se prikazuje podešeni završetak.
    - ✓ Kada dođe izračunato vreme početka, uređaj počinje da greje i trajanje ističe.
    - ✓ Kada istekne trajanje, oglašava se signal i na displeju vreme alarma stoji na nuli.
  4. Kada je trajanje isteklo:
    - Pritisnite bilo koji taster da biste na ranije prekinuli signal.
    - Za ponovno podešavanje trajanja, pritisnite taster  $+$ .
    - Kada je vaše jelo gotovo, isključite uređaj.

### Izmena završetka

Za dobar rezultat termičke obrade, podešeno vreme završetka možete da menjate samo dok se ne počne sa radom i istekom trajanja.

**Zahtev:** Na displeju je obeleženo .

- ▶ Pomoću tastera  $-$  ili  $+$  pomerite završetak.
- ✓ Nakon nekoliko sekundi, uređaj preuzima izmenu.

### Prekid završetka

U svakom trenutku možete da obrišete podešeni završetak.

**Zahtev:** Na displeju je obeleženo .

- ▶ Tasterom  $-$  vratite se na trenutno vreme plus podešeno trajanje.
- ✓ Nakon nekoliko sekundi, uređaj preuzima izmenu i počinje da se zagreva. Trajanje teče.

## 9.5 Podešavanje vremena

Nakon priključivanja uređaja ili nakon nestanka struje na displeju treperi vreme. Vreme na satu startuje na 12:00 časova. Podesite aktuelno vreme.

**Zahtev:** Birač funkcija mora da bude u nultom položaju 0.

1. Pomoću tastera — ili + podesite vreme na satu.
  2. Pritisnite taster 0.
- ✓ Displej prikazuje podešeno vreme.

## Promena vremena

Vreme možete promeniti u svakom trenutku.

**Zahtev:** Birač funkcija mora da bude u nultom položaju 0.

1. Pritiskajte taster 0, dok na displeju ne počne da treperi tačno vreme.
  2. Pomoću tastera — ili + promenite vreme.
- ✓ Nakon nekoliko sekundi, uređaj preuzima izmenu.

# 10 Zaštita za decu

Osigurajte vaš uređaj, da deca ne bi nesmotreno uključila uređaj ili promenila podešavanja.

**Napomena:** Posle nestanka struje, zaštita za decu je deaktiviran.

## 10.1 Aktiviranje i deaktiviranje zaštite za decu

**Zahtev:** Birač funkcija je u nultom položaju 0.

- ▶ Za aktiviranje zaštite za decu, taster 0 držite pritisnutim, sve dok se na displeju ne pojavi **SAFE**.
  - Za deaktiviranje zaštite za decu, taster 0 držite pritisnutim, sve dok se na displeju ne ugasi **SAFE**.

# 11 Čišćenje i održavanje

Da bi vaš uređaj dugo ostao funkcionalan, pažljivo ga čistite i održavajte.

## 11.1 Sredstvo za čišćenje

Da se različite površine na uređaju ne bi oštetile, nemojte koristiti neodgovarajuće sredstvo za čišćenje.

**⚠ UPOZORENJE – Opasnost od strujnog udara!**

Vlaga koja je prodrla unutra može da prouzrokuje strujni udar.

- ▶ Za čišćenje uređaja nemojte da koristite čistač na paru ili čistač pod visokim pritiskom.

### PAŽNJA!

Neodgovarajuća sredstva za čišćenje oštećuju površine uređaja.

- ▶ Nemojte da upotrebljavate jaka ili abrazivna sredstva za čišćenje.

- ▶ Nemojte da upotrebljavate jaka sredstva za čišćenje koja sadrže alkohol.
- ▶ Nemojte da upotrebljavate tvrde abrazivne jastučice ili sunđere za ribanje.
- ▶ Nemojte koristiti posebno sredstvo za toplo čišćenje.

Sredstvo za čišćenje rerne dok je pećnica topla oštećuje emajl.

- ▶ Nikada ne upotrebljavajte sredstvo za čišćenje rerne dok je pećnica topla.
- ▶ Pre sledećeg zagrevanja, potpuno uklonite ostatke iz pećnice i vrata uređaja.

Nove sunđeraste krpe sadrže ostatke od proizvodnje.

- ▶ Nove sunđeraste krpe temeljno isperite pre upotrebe.

## Odgovarajuća sredstva za čišćenje

Koristite samo odgovarajuća sredstva za čišćenje za različite površine na vašem uređaju.

Pridržavajte se uputstva za čišćenje uređaja.

→ "Čišćenje uređaja", Stranica 12

### Prednja strana uređaja

Površina	Odgovarajuća sredstva za čišćenje	Napomene
Nerđajući čelik	<ul style="list-style-type: none"> <li>▪ Vruća sapunica</li> <li>▪ Specijalna sredstva za negu nerđajućeg čelika za tople površine</li> </ul>	Da biste izbegli koroziju, odmah uklonite fleke od kamenca, masti, skroba i proteina sa površina od nerđajućeg čelika. Sredstvo za negu nerđajućeg čelika nanosite mekom krpom u tankom sloju.
Plastika ili lakirane površine npr. komandno polje	<ul style="list-style-type: none"> <li>▪ Vruća sapunica</li> </ul>	Nemojte da koristite sredstva za čišćenje stakla ili strugaljke za staklo.

## Vrata uređaja

Oblast	Odgovarajuća sredstva za čišćenje	Napomene
Staklo na vratima	<ul style="list-style-type: none"> <li>Vruća sapunica</li> </ul>	Nemojte da koristite strugače za staklene površine ili žicu od nerđajućeg čelika. <b>Savet:</b> Za temeljno čišćenje demontirajte staklo na vratima uređaja. → "Vrata uređaja", Stranica 14
Poklopac na vratima	<ul style="list-style-type: none"> <li>Od nerđajućeg čelika: Sredstvo za čišćenje nerđajućeg čelika</li> <li>Od plastike: Vruća sapunica</li> </ul>	Nemojte da koristite sredstva za čišćenje stakla ili strugaljke za staklo. <b>Savet:</b> Za temeljno čišćenje skinite poklopac na vratima. → "Vrata uređaja", Stranica 14
Ručka na vratima	<ul style="list-style-type: none"> <li>Vruća sapunica</li> </ul>	Da biste izbegli stvaranje fleka koje više ne mogu da se uklone, sredstvo za uklanjanje kamenca odmah uklonite sa ručke na vratima.
Zaptivka na vratima	<ul style="list-style-type: none"> <li>Vruća sapunica</li> </ul>	Nemojte da uklanjate niti da ribate zaptivku.

## Pećnica

Oblast	Odgovarajuća sredstva za čišćenje	Napomene
Emajlirane površine	<ul style="list-style-type: none"> <li>Vruća sapunica</li> <li>Voda sa sirćetom</li> <li>Sredstvo za čišćenje rerne</li> </ul>	Kod jakih prljavština natopite površinu i koristite četku ili žicu od nerđajućeg čelika. Za sušenje pećnice nakon čišćenja, ostavite otvorena vrata uređaja. <b>Napomene</b> <ul style="list-style-type: none"> <li>Emajl zagoreva na veoma visokim temperaturama, što rezultira malim razlikama u boji. To ne utiče na funkcionalnost uređaja.</li> <li>Ivice tanjih plehova se ne mogu u potpunosti emajlirati i mogu biti grube. To ne utiče na zaštitu od korozije.</li> <li>Ostaci namirnica formiraju beli sloj na emajliranim površinama. Taj sloj nije štetan po zdravlje. To ne utiče na funkcionalnost uređaja. Sloj možete ukloniti limunskom kiselinom.</li> </ul>
Samočisteće površine	-	Pridržavajte se uputstva za samočisteće površine. → "Čišćenje samočistećih površina u pećnici", Stranica 13
Stakleni poklopac lampice za rernu	<ul style="list-style-type: none"> <li>Vruća sapunica</li> </ul>	U slučaju velike nečistoće upotrebljavajte sredstva za čišćenje rerne.
Postolja	<ul style="list-style-type: none"> <li>Vruća sapunica</li> </ul>	Kod jakih prljavština natopite površinu i koristite četku ili žicu od nerđajućeg čelika. <b>Savet:</b> Otkočite postolja radi čišćenja. → "Postolja", Stranica 13
Dodatni pribor	<ul style="list-style-type: none"> <li>Vruća sapunica</li> <li>Sredstvo za čišćenje rerne</li> </ul>	Kod jakih prljavština natopite površinu i koristite četku ili žicu od nerđajućeg čelika. Emajlirani pribor se može prati u mašini za pranje sudova.

## 11.2 Čišćenje uređaja

Da biste izbegli oštećenja uređaja, čistite ga samo na propisani način i sa odgovarajućim sredstvima za čišćenje.

**⚠ UPOZORENJE – Opasnost od opekotina!**

Uređaj i delovi koje možete da dodirnete se tokom rada zagrevaju.

- ▶ Budite pažljivi i ne dodirujte grejne elemente.
- ▶ Udaljite malu decu mlađu od 8 godina.

**⚠ UPOZORENJE – Opasnost od požara!**

Slobodni ostaci jela, masnoća i sokovi od pečenja mogu da se zapale.

- ▶ Pre upotrebe uklonite krupnu prljavštinu iz pećnice, sa grejnih elemenata i pribora.

**Zahtev:** Pridržavajte se napomena o sredstvima za čišćenje.

→ "Sredstvo za čišćenje", Stranica 11

- Uređaj čistite vrućom sapunicom i krpom za posuđe.
  - Na nekim površinama možete da koristite alternativno sredstvo za čišćenje.  
→ "Odgovarajuća sredstva za čišćenje", Stranica 11
- Osušite mekom krpom.

### 11.3 Čišćenje samočistećih površina u pećnici

Zadnji zid u pećnici je samočisteći. Samočisteće površine su obložene poroznom, matiranom keramikom i imaju grubu površinu. Kada uređaj radi, na samočistećim površinama se sakuplja iskapala mast od prženja, pečenja ili grilovanja i rastvara se. Ukoliko se samočisteće površine tokom rada više ne čiste dovoljno, ciljano zagrejte pećnicu.

#### PAŽNJA!

Ako samočisteće površine ne čistite redovno, mogu nastati oštećenja na površinama.

- ▶ Ako se na samočistećoj površini pojave tamne fleke, zagrejte pećnicu pomoću funkcije čišćenja.
- ▶ Nemojte koristiti sredstvo za čišćenje rerne ili abrazivna pomoćna sredstva za čišćenje. U slučaju da se sredstvo za čišćenje pećnice slučajno nađe na samočistećim površinama, odmah ga obrišite vodom i sušnikom. Nemojte ribati.

1. Izvadite pribor i posude iz pećnice.
2. Otkočite postolja i izvadite ih iz pećnice.  
→ "Postolja", Stranica 13

3. Uklonite krupnu prljavštinu vrućom sapunicom i mekom krpom:
  - sa glatkih emajliranim površina
  - sa unutrašnjosti vrata uređaja
  - sa staklenog poklopca lampice za rernu
 Na taj način ćete izbeći fleke koje se ne mogu ukloniti.
4. Izvadite predmete iz pećnice. Pećnica mora biti prazna.
5. **3D vrelí vazduh** podesite pomoću birača funkcija.
6. Pomoću birača temperature podesite maksimalnu temperaturu.
- ✓ Nakon nekoliko sekundi, uređaj počinje da greje.
7. Isključite uređaj posle sat vremena.
8. Kada je uređaj dobro ohlađen, pećnicu obrišite vlažnom krpom.

**Napomena:** Na samočistećim površinama mogu da se stvore fleke. Ostaci od šećera i belančevina iz namirnica se ne rastvaraju i lepe se za površine. Crvenkaste fleke su ostaci namirnica koje sadrže so i te fleke nisu rđe. Fleke nisu opasne po zdravlje. Fleke ne ograničavaju sposobnost čišćenja samočistećih površina.

9. Zakačite postolja.  
→ "Postolja", Stranica 13

## 12 Postolja

Da biste očistili postolje i pećnicu, ili da biste zamenili postolje, možete da ga otkočite.

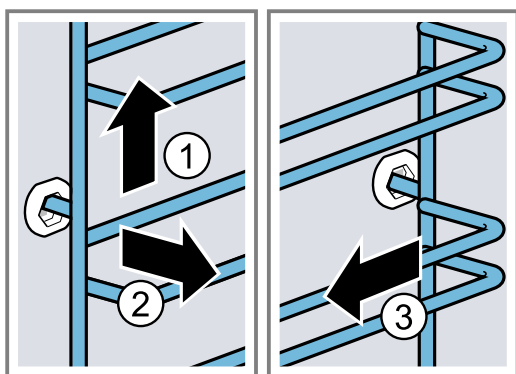
### 12.1 Otkočavanje postolja

#### ⚠ UPOZORENJE – Opasnost od opekotina!

Okviri postaju jako vrući

- ▶ Nikada nemojte dirati vruće okvire.
- ▶ Uvek ostavite uređaj da se ohladi.
- ▶ Udaljite decu.

1. Lagano podignite postolje napred ① i otkočite ga ②.
2. Izvucite postolje unapred ③ i izvadite ga.

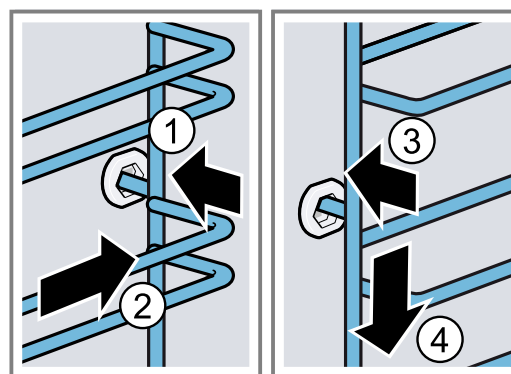


3. Očistite postolje.  
→ "Sredstvo za čišćenje", Stranica 11

### 12.2 Zakačavanje postolja

#### Napomene

- Postolja prolaze samo desno ili levo.
  - Kod oba okvira vodite računa o tome, da savijene šipke budu napred.
1. Postolje gurajte po sredini u držač ①, dok ne nalegne na zid pećnice, i pritisnite ka nazad ②.
  2. Zatim gurajte postolje u prednji držač ③, dok ne nalegne na zid pećnice, i pritisnite nadole ④.



## 13 Vrata uređaja

Da bi vaš uređaj lepo i dugo radio, možete da otključate vrata uređaja i da ga očistite.

### 13.1 Otključavanje vrata uređaja

#### ⚠ UPOZORENJE – Opasnost od povrede!

Komponente unutar vrata uređaja mogu da imaju oštre ivice.

- ▶ Nosite zaštitne rukavice.

Šarke vrata uređaja se prilikom otvaranja i zatvaranja vrata pomeraju, zbog čega se možete prignječiti.

- ▶ Ne hvatajte za predeo šarki.

1. Vrata uređaja otvorite do kraja.

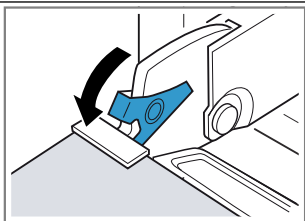
#### 2. ⚠ UPOZORENJE – Opasnost od povrede!

Ako šarke nisu pričvršćene, mogu jako da škljocnu.

- ▶ Pazite na to, da ručice za blokadu uvek budu sasvim zaklopljene odnosno da prilikom otključavanja vrata uređaja budu sasvim otklopljene.

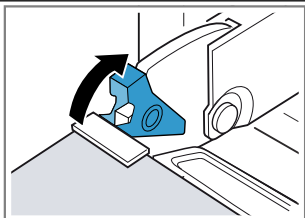
Otklopite ručice za blokadu na levoj i desnoj šarki.

Ručica za blokadu je otklopljena



Šarka je osigurana i ne može da škljocne.

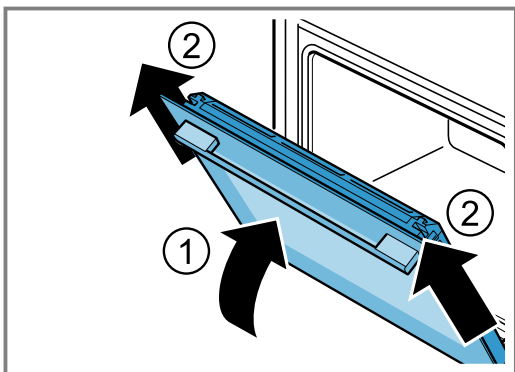
Ručica za blokadu je sklopljena



Vrata uređaja su osigurana i ne mogu da se otklače.

- ✓ Ručice za blokadu su otklopljene. Šarke su osigurane i ne mogu da škljocnu.

3. Vrata uređaja zatvorite do graničnika ①. Sa obe ruke čvrsto obuhvatite vrata uređaja sa leve i desne strane i izvucite ih nagore ②.



4. Pažljivo postavite vrata uređaja na ravnu površinu.

### 13.2 Zakačivanje vrata uređaja

#### ⚠ UPOZORENJE – Opasnost od povrede!

Šarke vrata uređaja se prilikom otvaranja i zatvaranja vrata pomeraju, zbog čega se možete prignječiti.

- ▶ Ne hvatajte za predeo šarki.

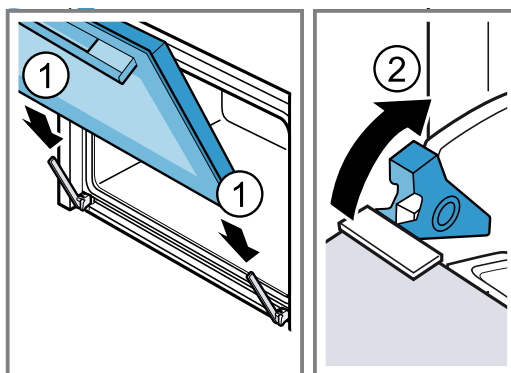
Ako šarke nisu pričvršćene, mogu jako da škljocnu.

- ▶ Pazite na to, da ručice za blokadu uvek budu sasvim zaklopljene odnosno da prilikom otključavanja vrata uređaja budu sasvim otklopljene.

1. Vrata uređaja ravno gurajte na obe šarke ①. Gurnite vrata uređaja do graničnika.

2. Vrata uređaja otvorite do kraja.

3. Zaklopite ručice za blokadu na levoj i desnoj šarki ②.



- ✓ Ručice za blokadu su sklopljene. Vrata uređaja su osigurana i ne mogu da se otklače.

4. Zatvorite vrata uređaja.

### 13.3 Demontaža stakla na vratima

#### ⚠ UPOZORENJE – Opasnost od povrede!

Šarke vrata uređaja se prilikom otvaranja i zatvaranja vrata pomeraju, zbog čega se možete prignječiti.

- ▶ Ne hvatajte za predeo šarki.

Komponente unutar vrata uređaja mogu da imaju oštre ivice.

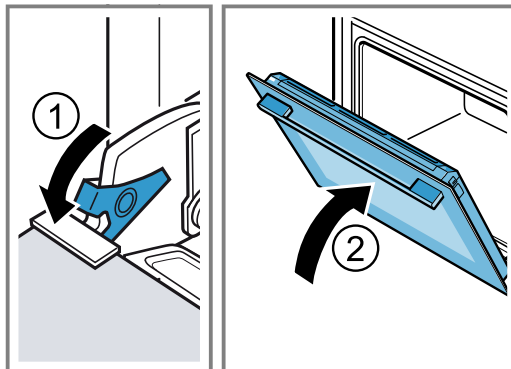
- ▶ Nosite zaštitne rukavice.

1. Vrata uređaja otvorite do kraja.

2. Otklopite ručice za blokadu na levoj i desnoj šarki ①.

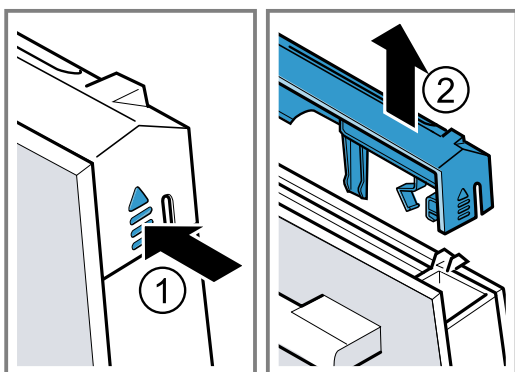
- ✓ Ručice za blokadu su otklopljene. Šarke su osigurane i ne mogu da škljocnu.

3. Vrata uređaja zatvorite do graničnika ②.

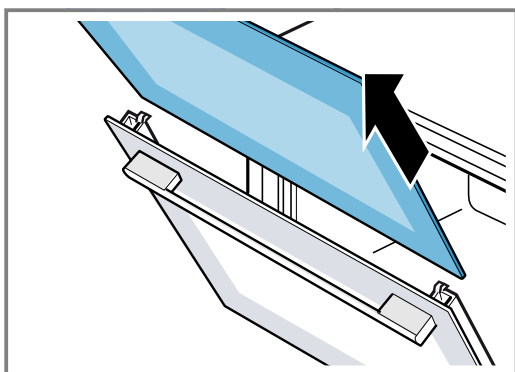




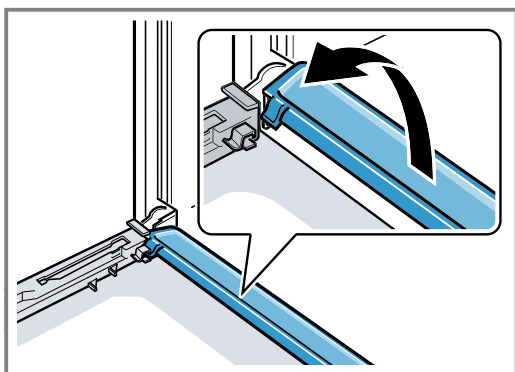
4. Pritiskajte poklopac na vratima levo i desno spolja ①, dok ne izađe iz ležišta.
5. Skinite poklopac na vratima ②.



6. Izvucite unutrašnje staklo i pažljivo ga spustite na ravnu površinu.



7. Po potrebi, možete skinuti lajsnu za kondenzat radi čišćenja.
  - Otvorite vrata uređaja.
  - Lajsnu za kondenzat povucite ka gore i izvadite.



8. **⚠ UPOZORENJE – Opasnost od povrede!**  
Ogrebano staklo na vratima uređaja može da pukne.
  - ▶ Za vrata uređaja nemojte koristiti abrazivna sredstva za čišćenje ili oštre metalne strugače za čišćenje staklenih površina, jer biste tako mogli oštetiti površinu.

Očistite demontirana stakla na vratima sa obe strane pomoću sredstva za čišćenje stakla i mekom krpom.

9. Obrišite lajsnu za kondenzat krpom i vrućom sapunicom.
10. Očistite vrata uređaja.  
→ "Odgovarajuća sredstva za čišćenje", Stranica 11
11. Stakla na vratima osušite i ponovo ih ugradite.  
→ "Montaža stakla na vratima", Stranica 15

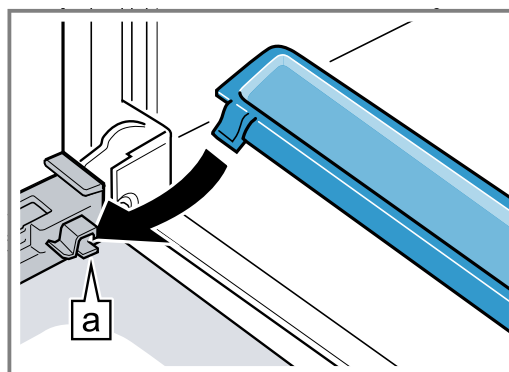
## 13.4 Montaža stakla na vratima

### **⚠ UPOZORENJE – Opasnost od povrede!**

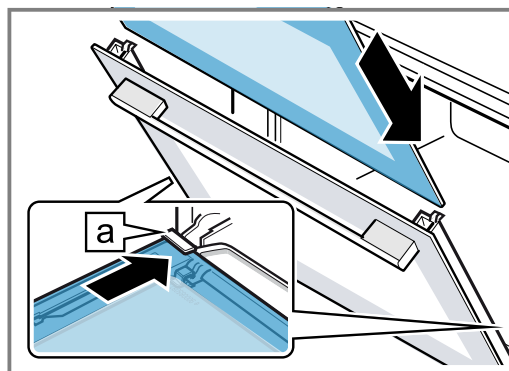
Šarke vrata uređaja se prilikom otvaranja i zatvaranja vrata pomeraju, zbog čega se možete prignječiti.

- ▶ Ne hvatajte za predeo šarki.
- Komponente unutar vrata uređaja mogu da imaju oštre ivice.
- ▶ Nosite zaštitne rukavice.

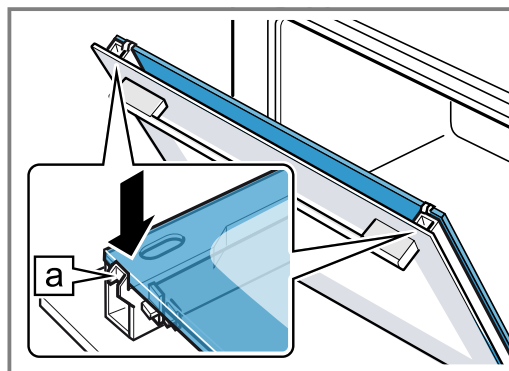
1. Vrata uređaja otvorite do kraja.
2. Stavite lajsnu za kondenzat vertikalno u držač [a] i okrenite je nadole.



3. Unutrašnje staklo gurnite u levi i desni držač [a].



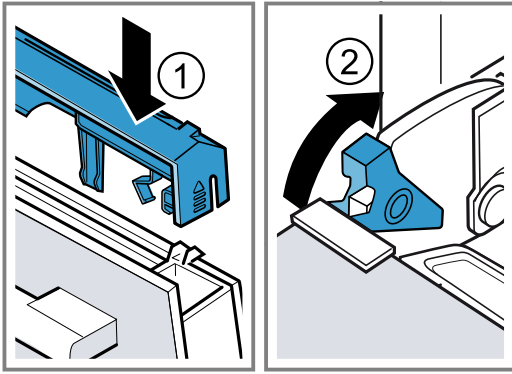
4. Unutrašnje staklo pritiskajte nagore, dok ne dođe do levog i desnog držača [a].



5. Postavite poklopac na vratima ① i pritiskajte ga, dok čujno ne ulegne.
6. Vrata uređaja otvorite do kraja.



7. Zaklopite ručice za blokadu na levoj i desnoj šarki ②.



- ✓ Ručice za blokadu su sklopljene. Vrata uređaja su osigurana i ne mogu da se otkače.

8. Zatvorite vrata uređaja.

**Napomena:** Pećnicu koristite tek ako ste pravilno ugradili staklo na vratima.

## 14 Otklanjanje smetnji

Manje smetnje na uređaju možete sami da otklonite. Pre nego što se obratite korisničkom servisu, pogledajte informacije za otklanjanje smetnji. Tako ćete izbeći nepotrebne troškove.

### ⚠ UPOZORENJE – Opasnost od povrede!

Nestručne popravke su opasne.

- ▶ Samo obučeno stručno osoblje sme da vrši popravke na uređaju.
- ▶ Ako je uređaj neispravan, pozovite servisnu službu.

### ⚠ UPOZORENJE – Opasnost od strujnog udara!

Nestručne popravke su opasne.

- ▶ Samo za to obučeno stručno osoblje sme da vrši popravke na uređaju.
- ▶ Za popravku uređaja se smeju koristiti samo originalni zamenski delovi.
- ▶ Ako se mrežni priključni vod ovog uređaja ošteti, zamenu mora da izvrši obučeno stručno osoblje.

### 14.1 Smetnje u funkcionisanju

Kvar	Uzrok i rešavanje problema
Uređaj ne funkcioniše.	Aktivirao se osigurač u kutiji sa osiguračima. ▶ Proverite osigurač u kutiji sa osiguračima.
	Napajanje strujom je prekinuto. ▶ Proverite da li osvetljenje u prostoriji ili drugi uređaji u prostoriji rade.
Uređaj se ne isključuje u potpunosti nakon isteka određenog vremena.	Nakon isteka određenog vremena uređaj prestaje da se zagreva. Lampica za rernu i ventilator za hlađenje se ne isključuju. Kod vrsta zagrevanja sa cirkulacionim vazduhom, ventilator na zadnjem zidu pećnice i dalje radi. ▶ Birač funkcije okrenite na nulti položaj. ✓ Uređaj je isključen. ✓ Lampica za rernu i ventilator na zadnjem zidu su isključeni. ✓ Ventilator za hlađenje se isključuje automatski, čim se uređaj ohladi.
Na displeju treperi tačno vreme.	Napajanje strujom je prekinuto. ▶ Iznova podesite vreme. → "Podešavanje vremena", Stranica 11
Na displeju svetli <b>5 R F E</b> i uređaj ne može da se podesi.	Zaštita za decu je aktivirana. ▶ Deaktivirajte zaštitu za decu pomoću tastera ②. → "Zaštita za decu", Stranica 11
Na displeju se pojavljuje poruka sa <b>E</b> , npr. <b>E05-32</b> .	Smetnja na elektronicima 1. Pritisnite taster ②. - Ako je potrebno, iznova podesite vreme. ✓ Ako se smetnja samo jednom pojavila, poruka o grešci će nestati. 2. Ako se poruka o grešci ponovo pojavi, pozovite servisnu službu. Navedite tačnu poruku o grešci i E-broj Vašeg uređaja. → "Korisnička služba", Stranica 17

## 14.2 Zamena lampice za rernu

Ukoliko nestane osvetljenje u pećnici, zamenite lampicu za rernu.

**Napomena:** Halogene lampice od 230 V, 25 W, koje su otporne na vrelinu, dobićete kod servisne službe ili u specijalizovanoj trgovini. Upotrebljavajte samo ove lampice. Nove halogene lampice hvatajte samo sa čistom, suvom krpom. Na taj način se produžava vek trajanja lampice.

### ⚠ UPOZORENJE – Opasnost od opekotina!

Uređaj i delovi koje možete da dodirnete se tokom rada zagrevaju.

- ▶ Budite pažljivi i ne dodirujte grejne elemente.
- ▶ Udaljite malu decu mlađu od 8 godina.

### ⚠ UPOZORENJE – Opasnost od strujnog udara!

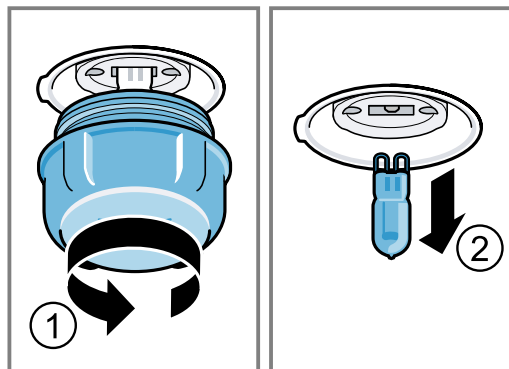
Prilikom zamene lampice, kontakti grla za lampicu su pod naponom.

- ▶ Da ne bi došlo do električnog udara, pre zamene lampice se uverite da je uređaj isključen.
- ▶ Dodatno izvucite mrežni utikač ili isključite osigurač u kutiji sa osiguračima.

### Zahtevi

- Uređaj je odvojen od mreže.
- Pećnica se ohladila.
- Postoji nova halogena lampica za zamenu.

1. Kako biste izbegli oštećenja, krpu za posuđe položite u pećnicu.
2. Stakleni poklopac odvrnite na levo ①.
3. Izvucite halogenu lampicu bez okretanja ②.



4. Stavite novu halogenu lampicu i uglavite je u prihvatač.
5. U zavisnosti u tipa uređaja, stakleni poklopac poseduje zaptivni prsten. Postavite zaptivni prsten.
6. Zavrните stakleni poklopac.
7. Izvadite krpu za posuđe iz pećnice.
8. Povežite uređaj sa mrežom.

## 15 Odlaganje u otpad

Ovde možete saznati kako da pravilno odložite stare uređaje u otpad.

### 15.1 Odlaganje starih uređaja u otpad

Ekološki prihvatljivim odlaganjem u otpad mogu da se recikliraju dragocene sirovine.

1. Izvucite mrežni utikač mrežnog priključnog voda.
2. Presecite mrežni priključni vod.
3. Uređaj odložite u otpad na ekološki prihvatljiv način.

O aktuelnim načinima odlaganja u otpad informišite se kod svog specijalizovanog prodavca ili u svojoj opštinskoj odn. gradskoj upravi.



Ovaj je aparat označen u skladu sa evropskom smernicom 2012/19/EU o otpadnim električnim i elektronskim aparatima (waste electrical and electronic equipment - WEEE). Smernica određuje okvir za povratak i reciklažu otpadnih aparata koji važi u celoj Evropskoj Uniji.

## 16 Korisnička služba

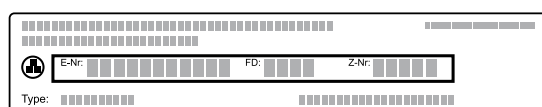
Ako imate neka pitanja u vezi korišćenja, ne možete sami da otklonite smetnju ili uređaj mora da se popravi, obratite se našoj korisničkoj službi.

Detaljnije informacije o trajanju i uslovima garancije u svojoj zemlji možete da dobijete od našeg korisničkog servisa, trgovca kod kojeg ste kupili uređaj ili na našoj veb-stranici.

Kada se obraćate korisničkom servisu, navedite broj proizvoda (E-Nr.) i fabrički broj (FD) svog uređaja. Podatak za kontakt korisničke službe naći ćete u priloženom spisku korisničkih službi ili na našoj veb-stranici. Ovaj proizvod sadrži izvore svetlosti G klase energetske efikasnosti.

### 16.1 Broj proizvoda (E-Nr.) i proizvodni broj (FD)

Broj proizvoda (E-Nr.) i proizvodni broj (FD-Nr.) možete da pronađete na tipskoj pločici uređaja. Pločicu sa oznakom tipa i brojevima naći ćete, kada otvorite vrata uređaja.



Da biste brzo mogli da pronađete podatke o uređaju i telefonski broj korisničke službe, podatke možete i da zabeležite.

## 17 Zagarantovan uspeh

Ovde možete pogledati podešavanja i najbolji pribor i posuđe koji odgovaraju različitim jelima. Preporuke su optimalno prilagođene vašem uređaju.

### 17.1 Napomene o pripremi

Prilikom pripreme jela, obratite pažnju na ove informacije.

- Temperatura i trajanje zavise od količine i recepta. Zato su navedeni opsezi za podešavanje. Najpre pokušajte sa najnižim vrednostima.
- Vrednosti za podešavanje važe za ubacivanje jela u hladnu pećnicu. Pribor ubacite u pećnicu tek nakon prethodnog zagrevanja.
- Izvadite nepotreban pribor iz pećnice.

### 17.2 Napomene za pečenje

Za pečenje koristite navedene visine.

Pečenje na jednom nivou	Visina
Visoka peciva odnosno kalupi na rešetki	2
Pljosnata peciva odnosno peciva u plehu	3

Pečenje na dva nivoa	Visina
Univerzalna tepsija	3
Pleh	1
Kalupi na rešetki:	Visina
Prva rešetka	3
Druga rešetka	1

Pečenje na tri nivoa	Visina
Pleh	5
Univerzalna tepsija	3
Pleh	1

#### Napomene

- Prilikom pečenja na više nivoa upotrebljavajte vreo vazduh. Istovremeno ugurana peciva ne moraju istovremeno da budu gotova.
- Stavite kalupe jedan do drugog ili jedan iznad drugog u pećnicu.
- Za optimalan rezultat pečenja preporučujemo tamne kalupe od metala.

### 17.3 Napomene za pečenje i roštilj

Vrednosti za podešavanje važe sa ubacivanjem u hladnu pećnicu živinskog mesa, mesa ili ribe spremne za pečenje i sa temperaturom sličnoj onoj u frižideru.

- Što je veći komad živinskog mesa, mesa ili ribe, utoliko je niža temperatura i samim tim i trajanje pripreme.

- Nakon oko 1/2 do 2/3 navedenog vremena, okrenite živinsko meso, meso ili ribu.
- Za živinsko meso, dodajte malo tečnosti u posudu. Dno posude bi trebalo da bude pokriveno otprilike 1-2 cm.
- Kada okrećete živinsko meso, vodite računa o tome da prvo strana gde su prsa odnosno strana sa kožurkom bude dole.

### Pečenje i roštiljanje na rešetki

Pečenje na rešetki je posebno pogodno za velike komade živinskog mesa ili više komada istovremeno.

- U zavisnosti od veličine i vrste namirnice za pečenje, dodajte do 1/2 litara vode u univerzalnu tepsiju. Od prikupljene moče možete da napravite sos. Pore toga, nastaje manje dima i pećnica se manje prlja.
- Vrata uređaja ostavite zatvorena tokom roštiljanja. Nikada ne roštiljajte sa otvorenim vratima.
- Namirnice za roštiljanje stavite na rešetku. Dodatno podmetnite univerzalnu tepsiju barem za jedan nivo niže tako da joj kosa strana bude okrenuta prema vratima. Na taj način se mast koja kaplje skuplja.

### Pečenje u posudi

Kada pripremu vršite u zatvorenoj posudi, pećnica će biti čistija.

Vodite računa o uputstvima proizvođača posude za pečenje. Najpogodnije je posuđe od stakla.

### Otvorena posuda

- Koristite visoki kalup.
- Posudu stavite na rešetku.
- Ukoliko nemate odgovarajuću posudu, upotrebljavajte univerzalnu tepsiju.

### Zatvorena posuda

- Posudu stavite na rešetku.
- Meso, živinsko meso ili riba mogu da budu hrskavi i kada se pripremaju u zatvorenom pekaču. Koristite pekač sa staklenim poklopcem. Podesite višu temperaturu.

#### UPOZORENJE – Opasnost od povrede!

Ukoliko vrelu staklenu posudu stavite na mokru ili hladnu podlogu, staklo može da pukne.

- ▶ Vrelu staklenu posudu odložite na suvi podmetač.

#### UPOZORENJE – Opasnost od opekotina!

Kada otvorite poklopac nakon pečenja, može da izađe vrela para. U zavisnosti od temperature, para nije vidljiva.

- ▶ Podignite poklopac tako da vrela para može da izađe dalje od tela.
- ▶ Udaljite decu.

## 17.4 Izbor jela

Hrana	Pribor / posude	Visina ubacivanja	Vrsta zagrevanja	Temperatura u °C / stepen za roštilj	Trajanje u minutima.
Kolač od mučenog testa, fini	Četvrtasti kalup	2		150-170	60-80
Kolač od mučenog testa, 2 nivoa	Četvrtasti kalup	3+1		140-150	70-85
Torta od voća ili svežeg sira sa biskvitom od prhkog testa	Kalup na otvaranje Ø 26 cm	2		170-190	55-80
Biskvitna torta, 6 jaja	Kalup na otvaranje prečnika 28 cm	2		150-160 <sup>1</sup>	30-40
Biskvitni rolat	Pleh	3		180-200 <sup>1</sup>	10-15
Kolač od prhkog testa sa sočnim nadevom	Univerzalna tepsija	2		160-180	55-95
Kolač od dizanog testa sa sočnim nadevom	Univerzalna tepsija	3		180-200	30-55
Mafini	Kalup za mafine na rešetki	2		170-190	20-40
Sitno pecivo od dizanog testa	Pleh	3		150-170	20-30
Domaći keks	Pleh	3		140-160	15-25
Domaći keks, 2 ili 3 nivoa	Univerzalna tepsija Pleh	3+1 5+3+1		140-160	15-25
Hleb, 1000 g (u četvrtastom kalupu, slobodno uguran)	Univerzalna tepsija Četvrtasti kalup	2		200-220	35-50
Pica, sveža	Pleh	2		200-220	25-35
Pica, sveža, tanko testo	Okrugli pleh za picu	2		250-270 <sup>1</sup>	15-20
Francuska pita	Kalup za tart	1		210-230	30-40
Nabujak, pikantan, kuvani sastojci	Vatrostalna posuda	2		200-220	30-60
Pile, 1,3 kg, nepunjeno	Otvorena posuda	2		200-220	60-70
Sitni delovi pileta, po 250 g	Otvorena posuda	3		220-230	30-35
Guska, nepunjena, 3 kg	Otvorena posuda	2		<b>1.</b> 140 <b>2.</b> 160	<b>1.</b> 130-140 <b>2.</b> 50-60
Svinjsko pečenje, bez kože, npr. vrat, 1,5 kg	Otvorena posuda	2		160-170	150-160
Govedi file, srednje pečen, 1 kg	Rešetka Univerzalna tepsija	3		210-220	40-50 <sup>2</sup>
Dinstano goveđe pečenje, 1,5 kg	Zatvorena posuda	2		200-220	140-160 <sup>3</sup>
Rozbif, srednji, 1,5 kg	Rešetka Univerzalna tepsija	3		200-220	60-70 <sup>2</sup>
Hamburger, 3-4 cm visine	Rešetka	4		3	25-30 <sup>4</sup>
Jagneći but, bez kostiju, srednje pečen, 1,0 kg	Otvorena posuda	2		170-190	70-80 <sup>5</sup>
Riba, grilovana, cela, 300 g, npr. pastrmka	Rešetka	2		160-180	20-30 <sup>6</sup>

<sup>1</sup> Prethodno zagrejte uređaj.

<sup>2</sup> Okrenite jelo posle 1/2-2/3 ukupnog vremena.

<sup>3</sup> Na početku dodajte tečnost u posudu, koja treba da pokrije 2/3 komada mesa koji se peče

<sup>4</sup> Okrenite jelo posle 2/3 ukupnog vremena.

<sup>5</sup> Jelo nemojte okretati. Dno prekrijte vodom.

<sup>6</sup> Univerzalnu tepsiju ubacite ispod rešetke.

## 17.5 Jogurt

Pomoću ovog uređaja možete da pravite jogurt.

### Pripremanje jogurta

1. Izvadite pribor i držače iz pećnice.

2. Prethodno pripremljenu masu jogurta sipajte u male posude, npr. u šolje ili male čaše.
3. Posude prekrijte folijom, npr. providnom folijom.
4. Posude postavite na dno pećnice.
5. Uređaj podesite u skladu sa preporukom za podešavanje.

6. Nakon pripreme ostavite jogurt u frižider da se ohladi.

### Preporuke za podešavanje za jogurt

Hrana	Pribor / posude	Visina ubacivanja	Vrsta zagrevanja	Temperatura u °C	Trajanje u minutima.
Jogurt	Kalupi za porcije	Dno pećnice	1. ☐ 2. ☑	1. 100 2. -	1. - <sup>1</sup> 2. 8-9 sati

<sup>1</sup> Prethodno zagrejte uređaj.

### 17.6 Jela za proveru

Ovaj pregled smo kreirali za institute za proveru kvaliteta, kako bi olakšali proveru uređaja u skladu sa EN 60350-1.

#### Pečenje

Prilikom pečenja jela za proveru, obratite pažnju na ove informacije.

#### Opšte napomene

- Vrednosti za podešavanje važe za stavljanje u hladnu pećnicu.
- Vodite računa o napomenama za prethodno zagrevanje iz tabele. Vrednosti za podešavanje važe bez brzog zagrevanja.
- Za pečenje upotrebite najpre niže navedene temperature.

#### Visine za ubacivanje

Visine za ubacivanje za pečenje na dva nivoa:

**Napomena:** Peciva koja su istovremeno postavljena na plehove ili u kalupe ne moraju da budu gotova u isto vreme.

- Univerzalna tepsija: visina 3  
Pleh: visina 1

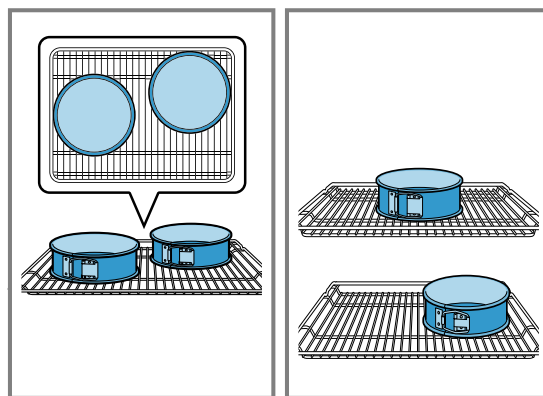
- Kalupi na rešetki  
Prva rešetka: visina 3  
Druga rešetka: visina 1

Visine za ubacivanje za pečenje na tri nivoa:

- Pleh: visina 5  
Univerzalna tepsija: visina 3  
Pleh: visina 1

Pečenje sa dva kalupa na otvaranje:

Stavite kalupe jedan do drugog ili jedan iznad drugog u pećnicu.






### Preporuke za podešavanje za pečenje

Hrana	Pribor / posude	Visina ubacivanja	Vrsta zagrevanja	Temperatura u °C	Trajanje u minutima.
Pecivo iz šprica	Pleh	3	☐	140-150 <sup>1</sup>	25-35
Pecivo iz šprica	Pleh	3	☑	140-150 <sup>1</sup>	20-30
Pecivo iz šprica, 2 nivoa	Univerzalna tepsija + Pleh	3 + 1	☑	140-150 <sup>1</sup>	25-35
Pecivo iz šprica, 3 nivoa	Univerzalna tepsija + Pleh	5 + 3 + 1	☑	130-140 <sup>1</sup>	35-55
Sitni kolači	Pleh	3	☐	150-160 <sup>1</sup>	25-35
Sitni kolači	Pleh	3	☑	140-150 <sup>1</sup>	20-30
Kolačići, 2 nivoa	Univerzalna tepsija + Pleh	3 + 1	☑	140-150 <sup>1</sup>	25-40
Kolačići, 3 nivoa	Univerzalna tepsija + Pleh	5 + 3 + 1	☑	140 <sup>1</sup>	30-40

<sup>1</sup> Prethodno zagrejte uređaj 5 minuta. Nemojte koristiti funkciju brzog zagrevanja.


<sup>2</sup> Prethodno zagrejte uređaj. Nemojte koristiti funkciju brzog zagrevanja.

Hrana	Pribor / posuđe	Visina ubacivanja	Vrsta zagrevanja	Temperatura u °C	Trajanje u minutima.
Vodeni biskvit	Kalup na otvaranje Ø 26 cm	2		160-170 <sup>2</sup>	25-35
Vodeni biskvit	Kalup na otvaranje Ø 26 cm	2		160-170	30-35
Vodeni biskvit, 2 nivoa	Kalup na otvaranje Ø 26 cm	3 + 1		150-160 <sup>2</sup>	35-50

<sup>1</sup> Prethodno zagrejte uređaj 5 minuta. Nemojte koristiti funkciju brzog zagrevanja.

<sup>2</sup> Prethodno zagrejte uređaj. Nemojte koristiti funkciju brzog zagrevanja.

### Preporuke za podešavanje za roštilj

Hrana	Pribor / posuđe	Visina ubacivanja	Vrsta zagrevanja	Temperatura u °C / stepen za roštilj	Trajanje u minutima.
Prepek tosta	Rešetka	5		3 <sup>1</sup>	0,5-1,5

<sup>1</sup> Prethodno zagrejte uređaj 5 minuta. Nemojte koristiti funkciju brzog zagrevanja.

## 18 Uputstvo za montažu

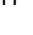

Prilikom montiranja uređaja obratite pažnju na ove informacije.

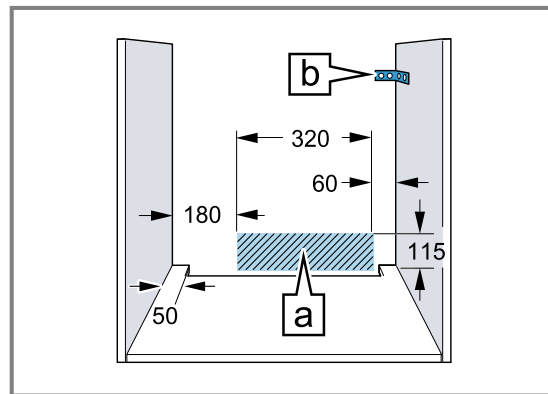


### 18.1 Opšte napomene za montažu

Pre nego što počnete sa ugradnjom uređaja, pogledajte ove napomene.

- Samo stručna ugradnja prema ovom uputstvu za montažu garantuje sigurnu upotrebu. U slučaju oštećenja zbog pogrešne ugradnje, odgovornost preuzima montažer.
- Posle raspakivanja proverite uređaj. U slučaju da postoji oštećenje nastalo tokom transporta, nemojte da ga priključujete.
- Pre puštanja u rad, iz pećnice i sa vrata izvadite lepljive folije i ambalažu.
- Uvažite uputstva za montažu i ugradnju dodatnog pribora.
- Ugradni nameštaj mora biti otporan na temperature do 95 °C, a susedne prednje strane nameštaja do 70 °C.
- Nemojte ugrađivati uređaj iza ukrasnih vrata ili vrata na nameštaju. Postoji opasnost usled pregrevanja.
- Radove na isecanju nameštaja izvedite pre umetanja uređaja. Uklonite piljevinu. Može da utiče na funkciju električnih komponenti.

- Priključna utičnica uređaja mora da se nalazi u zoni osenčene površine  ili izvan prostora za ugradnju. Nepričvršćeni nameštaj morate pričvrstiti na zid uobičajenim uglom .



- Da biste izbegli posekotine, nosite zaštitne rukavice. Delovi, koji su tokom montaže pristupačni, mogu da imaju oštre ivice.
- Podaci za dimenzije na slici u mm.

### UPOZORENJE – Opasnost od požara!

Upotreba produženog kabla za napajanje i nedozvoljenih adaptera predstavlja izvor opasnosti.

- ▶ Nemojte da upotrebljavate letve sa višestrukim utičnicama.
- ▶ Koristite isključivo produžne kablove koji su sertifikovani, koji imaju poprečni presek od najmanje 1,5 mm<sup>2</sup> i koji ispunjavaju odgovarajuće nacionalne bezbednosne zahteve.

- ▶ Ako vam je kabl za napajanje suviše kratak, obratite se korisničkom servisu.
- ▶ Upotrebljavajte samo adaptere koje je odobrio proizvođač.

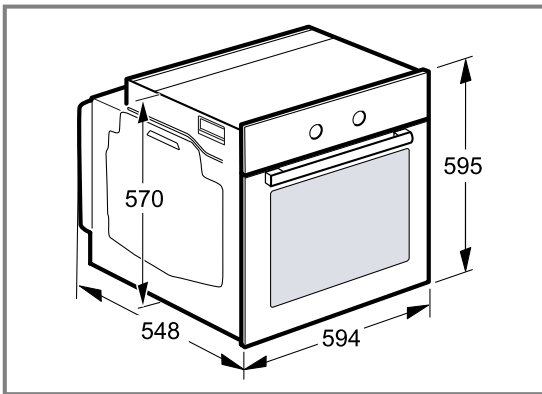
### PAŽNJA!

Ako se uređaj nosi držeći se za dršku od vrata, ona se može odlomiti. Drška od vrata ne može da izdrži težinu uređaja.

- ▶ Uređaj nemojte da nosite ili držite za dršku na vratima.

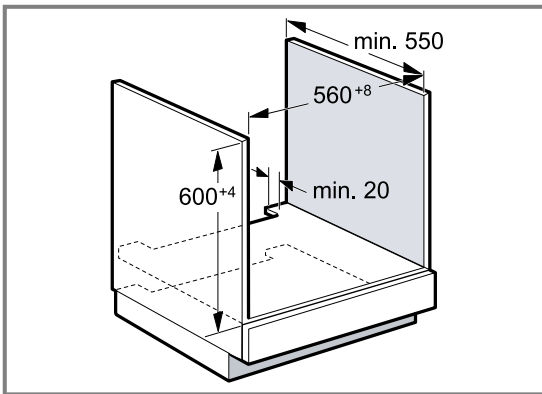
## 18.2 Dimenzije uređaja

Ovde ćete naći dimenzije uređaja



## 18.3 Ugradnja ispod radne ploče

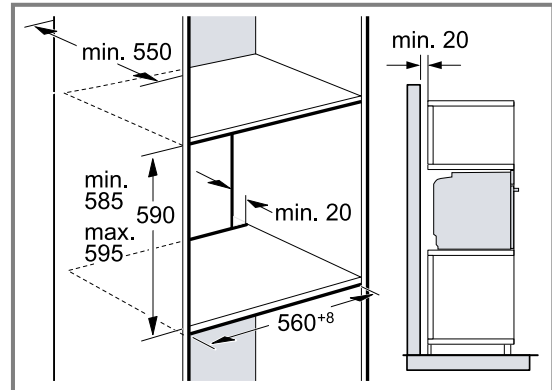
Za ugradnju ispod radne ploče, obratite pažnju na dimenzije i napomene za ugradnju.



- Za ventilaciju uređaja, međudno mora da poseduje prorez za ventilaciju.
- U kombinaciji sa indukcionim pločama za kuvanje, prorez između radne ploče i uređaja ne smete da zatvorite dodatnim letvama.
- Radna ploča mora da se pričvrsti na ugradni nameštaj.
- Obratite pažnju na uputstvo za montažu ploče za kuvanje, ukoliko postoji.

## 18.4 Ugradnja u visokom kuhinjskom elementu

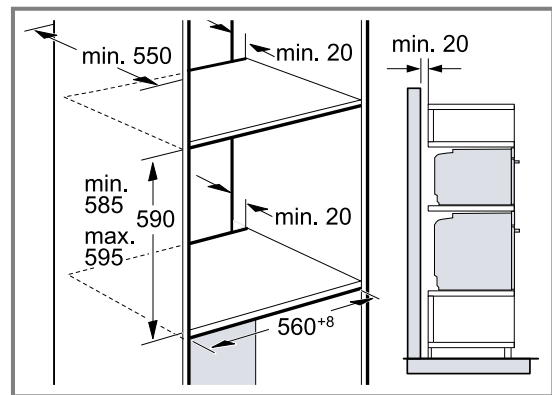
Za ugradnju u visokom kuhinjskom elementu, obratite pažnju na dimenzije i napomene za ugradnju.



- Za ventilaciju uređaja, međudna moraju da poseduju isečak za provetranje.
- Ako visoki kuhinjski element pored zadnjih zidova elementa ima još jedan zadnji zid, morate da ga uklonite.
- Uređaj ugradite na visinu tako da bez problema možete da uzimate pribor.

## 18.5 Ugradnja dva uređaja jedan na drugi

Vaš uređaj se takođe može ugraditi iznad ili ispod drugog uređaja. Za ugradnju uređaja jedan na drugi, obratite pažnju na dimenzije i napomene za ugradnju.



- Za ventilaciju uređaja, vodoravne pregrade moraju da poseduju prorez za ventilaciju.
- Da bi bila osigurana adekvatna ventilacija za oba uređaja, potreban je otvor za ventilaciju od najmanje 200 cm<sup>2</sup> u predelu postolja. U tu svrhu isecite masku postolja ili postavite ventilacionu rešetku.



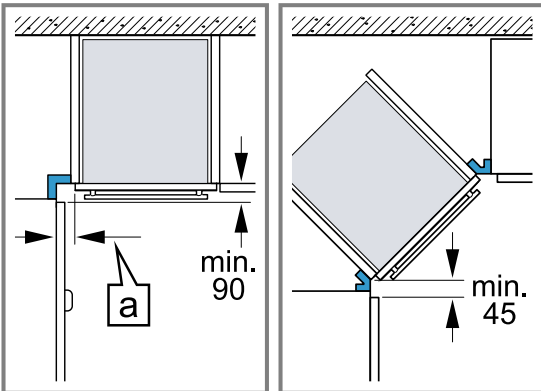
- Vodite računa da bude ostvarena razmena vazduha u skladu sa skicom.



- Uređaje ugradite na visinu tako da bez problema možete da uzimate pribor.

## 18.6 Ugradnja u ugao

Za ugradnju u ugao, obratite pažnju na dimenzije i napomene za ugradnju.



- Da biste mogli da otvorite vrata uređaja, prilikom ugradnje u ugao uzmite u obzir minimalne dimenzije. Dimenzija [a] zavisi od debljine prednjeg dela namštaja i ručke.

## 18.7 Električni priključak

Radi bezbednog električnog priključivanja uređaja, pridržavajte se ovih napomena.

- Uređaj odgovara klasi zaštite I i sme da se koristi samo uz zaštitni priključak za uzemljenje.
- Zaštita mora da bude u skladu sa nominalnim vrednostima na pločici sa oznakom tipa i važećim lokalnim propisima.
- Uređaj mora kod svih radova na montaži da bude bez napona.
- Uređaj smete da priključite samo pomoću priključnog kablja koji se isporučuje.
- Priključni kabl morate da utaknete na zadnjoj strani uređaja tako da se čuje zvuk klikljanja. Priključni kabl od 3 m možete da dobijete u korisničkom servisu.
- Priključni kabl sme da se zameni samo originalnim kablom. Ovaj kabl možete dobiti u korisničkom servisu.
- Ugradnjom mora da bude zagarantovana zaštita od dodirivanja.

## Električno priključivanje uređaja sa utikačem sa zaštitnim kontaktom

**Napomena:** Uređaj smete da priključite samo na propisno instaliranu utičnicu sa zaštitnim kontaktom.

- ▶ Utikač utaknite u utičnicu sa zaštitnim kontaktom. Kada se uređaj ugradi, pristup mrežnom utikaču mrežnog priključnog kablja mora biti slobodan. Ukoliko slobodan pristup mrežnom utikaču nije moguć, u fiksno sprovedenoj električnoj instalaciji se mora ugraditi svepolni mehanizam za razdvajanje, u skladu sa uslovima instalacije.

## Električno priključivanje uređaja bez utikača sa zaštitnim kontaktom

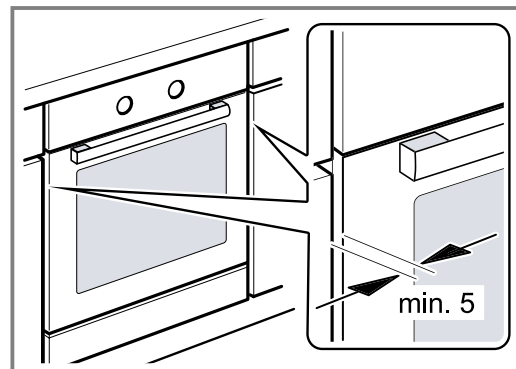
**Napomena:** Samo ovlašćeni stručnjak sme da priključi uređaj. Ukoliko dođe do oštećenja usled pogrešnog priključivanja, gubite pravo na garanciju.

U fiksno sprovedenoj električnoj instalaciji se mora ugraditi svepolni mehanizam za razdvajanje, u skladu sa uslovima instalacije.

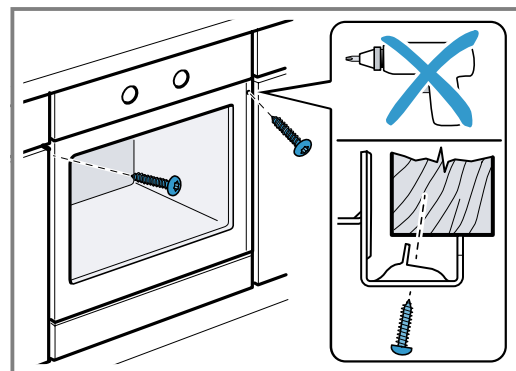
1. Identifikujte fazni i neutralni ("nula") provodnik u priključnoj utičnici. U slučaju pogrešnog priključka uređaj može da bude oštećen.
2. Priključivanje vršite prema slici priključka. Napon videti na pločici sa oznakom tipa.
3. Povežite žile mrežnog priključnog kablja u skladu sa kodiranjem boja:
  - zeleno-žuta = uzemljenje ⊕
  - plava = neutralni ("nulti") vod
  - smeđa = faza (spoljašnji vod)

## 18.8 Ugradnja uređaja

1. Ugurajte ceo uređaj i poravnajte ga po sredini.

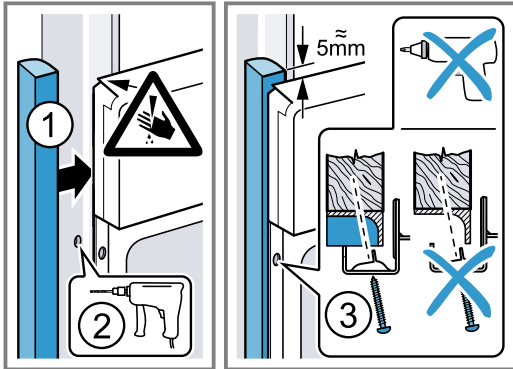


2. Pričvrstite uređaj pomoću zavrtnja.





3. Za kuhinje koje nemaju ručke već vertikalne ruko- hvate:
- Postavite odgovarajući komad za punjenje ① da biste prekrili moguće oštre ivice i osigurali sigurnu montažu.
  - Izradite otvore na aluminijumskim profilima za vijčani spoj ②.
  - Uređaj pričvrstite odgovarajućim zavrtnjem ③.



**Napomena:** Prerez između radne ploče i uređaja ne smete da zatvorite dodatnim letvama. Na bočne zidove prerađenog ormara ne smete da postavljate letve za zaštitu od toplote.

### 18.9 Demontaža uređaja

1. Uređaj isključite sa napona.
2. Otpustite pričvrzne zavrtnje.
3. Malo podignite uređaj i sasvim ga izvucite.



A series of horizontal lines for writing, starting from the top of the page and extending to the bottom, providing a template for text entry.







## Thank you for buying a Bosch Home Appliance!

Register your new device on MyBosch now and profit directly from:

- **Expert tips & tricks for your appliance**
- **Warranty extension options**
- **Discounts for accessories & spare-parts**
- **Digital manual and all appliance data at hand**
- **Easy access to Bosch Home Appliances Service**

Free and easy registration – also on mobile phones:

[www.bosch-home.com/welcome](http://www.bosch-home.com/welcome)

**BOSCH**  
HOME APPLIANCES  
**SERVICE**

## Looking for help? You'll find it here.

Expert advice for your Bosch home appliances, help with problems or a repair from Bosch experts.

Find out everything about the many ways Bosch can support you:

[www.bosch-home.com/service](http://www.bosch-home.com/service)

Contact data of all countries are listed in the attached service directory.

### **BSH Hausgeräte GmbH**

Carl-Wery-Straße 34

81739 München, GERMANY

[www.bosch-home.com](http://www.bosch-home.com)

A Bosch Company



**9001577964** (020120)

sr

Ovaj dokument je originalno proizveden i objavljen od strane proizvođača, brenda Bosch, i preuzet je sa njihove zvanične stranice. S obzirom na ovu činjenicu, Tehnoteka ističe da ne preuzima odgovornost za tačnost, celovitost ili pouzdanost informacija, podataka, mišljenja, saveta ili izjava sadržanih u ovom dokumentu.

Napominjemo da Tehnoteka nema ovlašćenje da izvrši bilo kakve izmene ili dopune na ovom dokumentu, stoga nismo odgovorni za eventualne greške, propuste ili netačnosti koje se mogu naći unutar njega. Tehnoteka ne odgovara za štetu nanесenu korisnicima pri upotrebi netačnih podataka. Ukoliko imate dodatna pitanja o proizvodu, ljubazno vas molimo da kontaktirate direktno proizvođača kako biste dobili sve detaljne informacije.

Za najnovije informacije o ceni, dostupnim akcijama i tehničkim karakteristikama proizvoda koji se pominje u ovom dokumentu, molimo posetite našu stranicu klikom na sledeći link:

<https://tehnoteka.rs/p/bosch-ugradna-rerna-hba533bw1-akcija-cena/>