

## Uputstvo za upotrebu

BOSCH ugradna plinska ploča PRB3A6B70



**BOSCH**



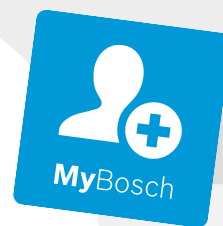
Tehnoteka je online destinacija za upoređivanje cena i karakteristika bele tehnike, potrošačke elektronike i IT uređaja kod trgovinskih lanaca i internet prodavnica u Srbiji. Naša stranica vam omogućava da istražite najnovije informacije, detaljne karakteristike i konkurentne cene proizvoda.

Posetite nas i uživajte u ekskluzivnom iskustvu pametne kupovine klikom na link:

<https://tehnoteka.rs/p/bosch-ugradna-plinska-ploca-prb3a6b70-akcija-cena/>



**Register** your  
new device on  
MyBosch now and  
get free benefits:  
[bosch-home.com/  
welcome](https://bosch-home.com/welcome)

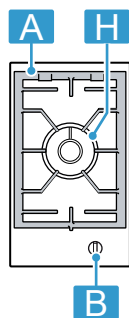
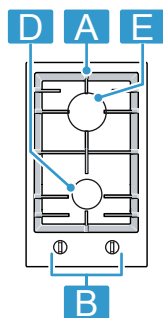


# Built-in gas hob

**PRA3A6B70.**

**PRB3A6B70.**

[sk]	Návod na používanie	3
[sl]	Navodila za uporabo	13
[sq]	Manuali i përdorimit	23
[sr]	Uputstvo za upotrebu	33

**PRA3A6B70.**

**PRB3A6B70.**


<sup>1</sup>	Komponent	
A	Rošt	-
B	Ovládací gombík	-
D	Normálny horák	1,90 kW
E	Silný horák	2,80 kW
H	Viackorunkový Dual wok horák	5,80 / 6,10 kW

<sup>1</sup> Vyobrazenia nachádzajúce sa v tomto návode sú orientačné.

<sup>1</sup>	Komponenta	
A	Rešetka	-
B	Upravljalni gumbi	-
D	Običajni gorilnik	1,90 kW
E	Močni gorilnik	2,80 kW
H	Večkronski gorilnik za dvojni wok	5,80 / 6,10 kW

<sup>1</sup> Slike v teh navodilih služijo zgolj orientaciji.

<sup>1</sup>	Komponenti	
A	Skara	-
B	Çelësi i komandimit	-
D	Vatra normale e gazit	1,90 kW
E	Vatra e fortë e gazit	2,80 kW
H	Vatrat e gazit me disa kurora për Wok dysh	5,80 / 6,10 kW

<sup>1</sup> Figurat që gjenden në këtë manual janë orientuese.

<sup>1</sup>	Komponenta	
A	Rešetka	-
B	Upravljčki točak	-
D	Normalni gorionik	1,90 kW
E	Jak gorionik	2,80 kW
H	Dualwok gorionik sa više krunica	5,80 / 6,10 kW

<sup>1</sup> Slike koje su sastavni deo uputstva su orijentacionog karaktera.

## Ďalšie informácie nájdete v Digitálnej používateľskej príručke.



## Obsah

1	Bezpečnosť.....	3
2	Zabránenie vecným škodám .....	6
3	Ochrana životného prostredia a šetrenie .....	6
4	Oboznámenie sa .....	7
5	Príslušenstvo .....	8
6	Základná obsluha.....	8
7	Riad na varenie .....	9
8	Odporúčané nastavenia pre varenie.....	9
9	Čistenie a údržba .....	10
10	Odstránenie porúch .....	11
11	Zákaznícky servis.....	12
12	Likvidácia .....	12

## 1 Bezpečnosť

Dodržiavajte nasledujúce bezpečnostné upozornenia.

### 1.1 Všeobecné upozornenia

- Starostlivo si prečítajte tento návod.
- Návod, ako aj ďalšie informácie o produkte uschovajte pre neskoršie použitie alebo ďalšieho majiteľa.
- Nepripájajte spotrebič, ak došlo k poškodeniu počas prepravy.

### 1.2 Používanie v súlade s určením

Len pri odbornej montáži podľa montážneho návodu je zaručená bezpečnosť pri používaní. Inštalatér je zodpovedný za bezchybné fungovanie na mieste inštalácie.

Tento spotrebič používajte len:

- na účely varenia.
- pod dozorom. Krátkodobé varenie nepretŕžite sledujte.
- v súkromných domácnostiach a v priestoroch domova.
- maximálne do výšky 2000 m nad morom.

Spotrebič nepoužívajte:

- na člnoch alebo vo vozidlách.
- na vykurovanie miestnosti.
- s externým budíkom alebo diaľkovým ovládaním.
- v prírode

Keď chcete spotrebič prestaviť na iný druh plynu, zavolajte zákaznícky servis.

### 1.3 Obmedzenie skupiny používateľov

Tento spotrebič môžu používať deti staršie ako 8 rokov a osoby so zníženými fyzickými, sensorickými alebo mentálnymi schopnosťami alebo osoby s nedostatočnými skúsenosťami a/alebo vedomosťami iba vtedy, ak sú pod dozorom alebo ak boli poučené o bezpečnom používaní spotrebiča a nebezpečenstiev, ktoré z neho vyplývajú.

Deti sa so spotrebičom nesmú hrať.

Čistenie a používateľskú údržbu nesmú vykonávať deti, výnimkou je iba prípad, ak sú staršie ako 15 rokov a sú pod dozorom.

Deti mladšie ako 8 rokov sa musia zdržiavať v bezpečnej vzdialenosti od spotrebiča a prívodného kábla.

### 1.4 Bezpečné používanie

#### VAROVANIE – Riziko výbuchu!

Unikajúci plyn môže viesť k explózii. POSTUP PRI ZÁPACHU PLYNU ALEBO PORUCHÁCH PLYNOVEJ INŠTALÁCIE

- ▶ Okamžite zatvorte prívod plynu alebo ventil plynovej bomby.
- ▶ Okamžite zahaste otvorený oheň a cigarety.
- ▶ Nestláčajte vypínače svetla ani spotrebičov.
- ▶ Nevyťahujte žiadne zástrčky zo zásuvky.
- ▶ V dome nepoužívajte telefón alebo mobilný telefón.
- ▶ Otvorte okno a miestnosť dobre vyvetrajte.
- ▶ Zavolajte zákaznícky servis alebo plynársky podnik.

Unikajúci plyn môže viesť k explózii. Malé množstvá plynu sa po dlhšom čase môžu nahromadiť a vzbĺknuť.

- ▶ Keď sa spotrebič dlhší čas nepoužíva, zatvorte bezpečnostný ventil prívodu plynu.

Unikajúci plyn môže viesť k explózii. Keď fľaša s tekutým plynom nestojí zvislo, do spotrebiča sa môže dostať tekutý propán/bután. Pri tom môžu z horáka vychádzať silné, ostré plamene. Súčiastky sa môžu poškodiť a po čase netesniť, takže nekontrolovane bude unikať plyn.

- ▶ Fľaše s tekutým plynom používajte vždy vo zvislej polohe.

### **⚠ VAROVANIE – Riziko udusenía!**

Pri používaní plynového spotrebiča na varenie vznikajú v miestnosti, kde je nainštalovaný, teplo, vlhkosť a spaliny.

- ▶ Dbajte na dostatočné vetranie kuchyne, predovšetkým počas prevádzky plynového spotrebiča.
- ▶ Pri intenzívnom a dlhodobom používaní spotrebiča zabezpečte dodatočné vetranie, aby boli spaliny bezpečne odvádzané von, napr. pri použití mechanického vetracieho zariadenia nastavte vyšší výkonový stupeň a zároveň zabezpečte v miestnosti prívod čerstvého vzduchu.
- ▶ Inštaláciu dodatočného vetracieho zariadenia konzultujte s odborným personálom.

### **⚠ VAROVANIE – Riziko požiaru!**

Varenie na varnom paneli s použitím tuku alebo oleja bez dozoru môže byť nebezpečné a spôsobiť požiar.

- ▶ Horúci olej a tuk nikdy nenechávajú bez dozoru.
- ▶ Nikdy sa nepokúšajte hasiť oheň vodou, ale vypnite spotrebič a potom plamene prikryte pokrievkou alebo hasiacou dekou.

Spotrebič sa veľmi zahrieva.

- ▶ Na varný panel alebo do jeho bezprostrednej blízkosti nikdy nedávajte horľavé predmety.
- ▶ Na varný panel nikdy nekladajte žiadne predmety.

Spotrebič sa zahrieva.

- ▶ V zásuvkách priamo pod varným panelom nikdy neskladujte horľavé predmety ani spreje.
- ▶ Pod spotrebičom ani v jeho bezprostrednej blízkosti nikdy neskladujte ani nepoužívajte horľavé predmety, napr. spreje alebo čistiace prostriedky.

Kryty varného panelu môžu spôsobiť nehody, napr. prehriatie, vznietenie, prípadne prasknutie materiálu.

- ▶ Nepoužívajte žiadne kryty varného panelu. Plynové horáky bez položenej varnej nádoby vydávajú pri prevádzke veľké teplo. Odsávač pár, ktorý sa nachádza nad nimi, sa môže poškodiť alebo môže vzniknúť požiar.
- ▶ Plynové horáky používajte len s položeným riadom na varenie.

Ak je spotrebič veľmi horúci, textilie a iné predmety sa môžu vznietiť.

- ▶ Textilie, napr. kusy oblečenia, závesy držte ďaleko od plameňov.
- ▶ Nikdy nesiahajte do plameňov.
- ▶ Na spotrebič, vedľa neho ani za spotrebič nekladajte žiadne horľavé predmety, napr. utierku na riad, časopisy.

Unikajúci plyn sa môže vznietiť.

- ▶ Keď sa horák po 15 sekundách nezapáli, ovládací gombík prepnite do nulovej polohy a otvorte dvere alebo okno v miestnosti. Pred opätovným zapálením horáka počkajte aspoň jednu minútu.
- ▶ Keď plameň počas prevádzky neočakávane zhasne, ovládací gombík prepnite do nulovej polohy. Pred opätovným zapálením horáka počkajte aspoň jednu minútu.

Potraviny sa môžu vznietiť.

- ▶ Proces varenia kontrolujte. Proces krátkého varenia neustále kontrolujte.

### **⚠ VAROVANIE – Riziko popálenia!**

Prístupné časti sa môžu počas prevádzky zahrievať.

- ▶ Deti udržiavajte v dostatočnej vzdialenosti. Mriežky na ochranu varného panela môžu viesť k nehodám.
- ▶ Nikdy nepoužívajte mriežky na ochranu varného panela.

Prázdny riad na varenie sa na spustených plynových horákoch extrémne zahrieva.

- ▶ Nikdy nezohrievajte prázdny riad na varenie.

Spotrebič sa počas prevádzky rozpáli.

- ▶ Pred čistením nechajte spotrebič vychladnúť.

### **⚠ VAROVANIE – Riziko zásahu elektrickým prúdom!**

Neodborné opravy sú nebezpečné.

- ▶ Spotrebič môže opravovať iba príslušne vyškolený personál.
- ▶ Pri oprave spotrebiča sa smú používať len originálne náhradné súčiastky.
- ▶ Keď sa poškodí sieťový prípojný kábel tohto spotrebiča, musí ho vymeniť výrobca alebo jeho zákaznícky servis alebo podobne kvalifikovaná osoba, aby sa zabránilo ohrozeniam.

Poškodený spotrebič alebo poškodené sieťové prírodné vedenie je nebezpečné.

- ▶ Nikdy nepoužívajte poškodený spotrebič.
- ▶ Nikdy neťahajte za sieťové prírodné vedenie, keď ho chcete odpojiť od elektrickej siete. Vždy odpojte sieťovú zástrčku sieťového prírodného vedenia.
- ▶ Keď je spotrebič alebo sieťové prírodné vedenie poškodené, okamžite vyťahnite zástrčku sieťového prírodného vedenia alebo vypnite poistku v poistkovej skrini a zatvorte plynový prívod.

▶ Zavolajte zákaznícky servis. → *Strana 12*  
Vniknutá vlhkosť môže spôsobiť úraz elektrickým prúdom.

- ▶ Na čistenie spotrebiča nepoužívajte parný čistič ani vysokotlakový čistič.

Na horúcich častiach spotrebiča sa môže káblová izolácia elektrických spotrebičov roztaviť.

- ▶ Nikdy nenechajte pripájací kábel spotrebiča v kontakte s horúcimi časťami spotrebiča.

### **⚠ VAROVANIE – Riziko poranenia!**

Poruchy alebo poškodenia spotrebiča a neodborné opravy sú nebezpečné.

- ▶ Nikdy nezapínajte chybný spotrebič.
- ▶ Ak je spotrebič pokazený, vyťahnite elektrickú zásuvku alebo vypnite poistku v poistkovej skrini, zatvorte prívod plynu a zavolajte na zákaznícky servis.
- ▶ Opraviť spotrebič a vymeniť poškodený prívod plynu môže iba kvalifikovaný personál.

Praskliny alebo trhliny v sklokeramickej doske sú nebezpečné.

- ▶ Všetky horáky a každé elektrické ohrevné teleso okamžite vypnite a spotrebič odpojte od elektrického prúdu.
- ▶ Zatvorte prívod plynu.
- ▶ Nedotýkajte sa povrchu spotrebiča.
- ▶ Spotrebič nepoužívajte.
- ▶ Zavolajte zákaznícky servis.

Nevhodná veľkosť riadu na varenie, poškodený alebo nesprávne umiestnený riad na varenie môže spôsobiť ťažké zranenia.

- ▶ Dodržiavajte upozornenia týkajúce sa riadu na varenie.

Pri zapnutí horáka vznikajú na zapaľovacích sviečkach iskry.

- ▶ Zapaľovacích sviečok sa nikdy nedotýkajte, keď sa horák zapaľuje.

Keď nie je možné otočiť ovládací gombík alebo je uvoľnený, viac sa už nesmie používať.

- ▶ Obráťte sa hneď na zákaznícky servis, aby gombík opravili alebo vymenili.

Spotrebič s prasknutým alebo zlomeným povrchom môže spôsobiť rezné poranenia.

- ▶ Ak má spotrebič prasknutý alebo zlomený povrch, nepoužívajte ho.

### **⚠ VAROVANIE – Riziko udusenía!**

Deti si môžu obalový materiál pretiahnuť cez hlavu alebo sa doň zabaliť a zadusiť.

- ▶ Obalový materiál uchovávajte mimo detí.
- ▶ Nenechajte deti hrať sa s obalovým materiálom.

Deti môžu vdychnúť alebo prehltnúť malé časti a zadusiť sa.

- ▶ Drobné časti uchovávajte mimo dosahu detí.
- ▶ Nenechajte deti hrať sa drobnými dielmi.

## 2 Zabránenie vecným škodám

### POZOR!

Teplom sa môžu poškodiť susediace spotrebiče alebo nábytok. Ak je spotrebič v prevádzke dlhší čas, vydáva teplo a vlhkosť.

- ▶ Otvorte okno alebo zapnite odsávač vedúci von do exteriéru.

Nahromadené teplo môže poškodiť spotrebič.

- ▶ Na jednu varnú nádobu nepoužívajte dva horáky alebo zdroje tepla.
- ▶ Nepoužívajte grilovacie platne, hlinené nádoby a pod. počas dlhšieho času pri plnom výkone.

Nahromadené teplo môže poškodiť ovládacie prvky.

- ▶ Nepoužívajte veľký riad na horákoch v blízkosti ovládacích gombíkov.

Nesprávna poloha ovládacieho gombíka vedie k poruchám funkcie.

- ▶ Keď je spotrebič v prevádzke, ovládací gombík vždy otočte na nulu.

Nešetrné zaobchádzanie s riadom môže poškodiť povrch spotrebiča.

- ▶ S riadom na varenie na varnom paneli manipulujte opatrne.

- ▶ Na varný panel nedávajte ťažké predmety.

Pri posúvaní varnej nádoby sa môže poškriabať sklo.

- ▶ Pri posúvaní varnú nádobu nadvihnite.

Ak na varný panel spadnú tvrdé alebo ostré predmety, panel sa môže poškodiť.

- ▶ Nedovoľte, aby na varný panel spadli tvrdé alebo ostré predmety.
- ▶ Neudierajte na hrany varného panela.

Soľ, cukor alebo piesok, ktoré môžu odpadnúť zo zeleniny, môžu poškriabať sklo.

- ▶ Varný panel nepoužívajte ako pracovnú plochu ani ako odkladaciu plochu.

Roztavený cukor alebo potraviny s vysokým obsahom cukru môžu poškodiť sklo.

- ▶ Vykypené jedlá ihneď odstráňte škrabkou na sklo.

## 3 Ochrana životného prostredia a šetrenie

### 3.1 Šetrenie energie

Pri dodržiavaní nasledujúcich pokynov spotrebuje váš spotrebič menej energie.

Zvoľte horák podľa veľkosti hrnca. Riad na varenie položte doprostred.

**Tip:** Výrobcovia riadu často udávajú priemer hornej časti hrnca. Ten je často väčší, než priemer dna.

- Nevhodný riad na varenie alebo taký riad, ktorý nepokrýva celú varnú plochu, spotrebúva veľa energie.

Hrnce prikryte pokrievkou vhodnej veľkosti.

- Ak varíte bez pokrievky, spotrebič spotrebuje výrazne väčšie množstvo energie.

Podľa možností pokrievku zdvíhajte čo najmenej.

- Ak pokrievku zdvihnete, uniká mnoho energie.

Používajte sklenenú pokrievku.

- Vďaka sklenenej pokrievke môžete vidieť, čo sa v hrnci deje bez toho, aby ste ju museli zdvíhať.

Používajte vhodný riad na varenie vzhľadom na množstvo upravovaných potravín.

- Veľký riad na varenie s malým obsahom spotrebuje viac energie na nahriatie.

Varte s malým množstvom vody.

- Čím viac vody sa v riade na varenie nachádza, tým viac energie sa spotrebuje na jej nahriatie.

Včas prepnite na nižší stupeň ohrevu.

- Vyššia teplota stupňa pomalého varenia spôsobuje plytvanie energiou.

Informácie o výrobku podľa (EU) 66/2014 nájdete v priloženom doklade zariadenia a na internete na produktovej stránke vášho zariadenia.

### 3.2 Likvidácia obalu

Obalové materiály nezaťažujú životné prostredie a sú recyklovateľné.

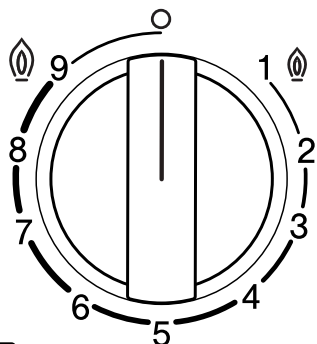
- ▶ Jednotlivé komponenty zlikvidujte oddelene podľa druhu.

## 4 Oboznámenie sa

### 4.1 Ovládací gombík

Pomocou ovládacieho poľa môžete nastaviť všetky funkcie vášho spotrebiča a získať informácie o prevádzkovom stave.

Ovládacími gombíkmi môžete nastavovať veľkosť plameňa postupne na rôzne stupne ohrevu.

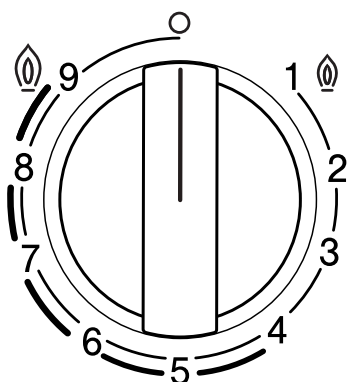


#### Ukazova- Význam tel'

	Horák priradený k ovládacímu gombíku.
	Horák vypnutý.
	Najvyšší výkon a elektrické zapáľovanie horáka.
	Najnižší výkon.

### Viacorunkový Dual wok horák

S viacorunkovým Dual wok horákom môžete ovládať vnútorný a vonkajší plameň nezávisle od seba.

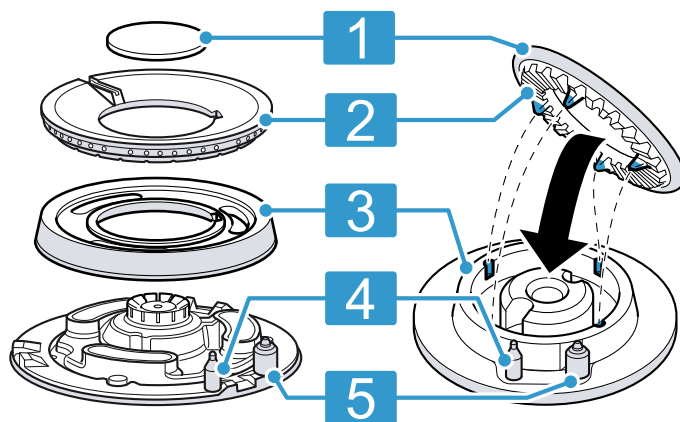


#### Stupeň Význam ohrevu

	Vnútorný a vonkajší plameň na maximálnom výkone.
4	Vonkajší plameň na minimálnom, vnútorný plameň na maximálnom výkone.
3	Vnútorný plameň na maximálnom výkone.
	Vnútorný plameň na minimálnom výkone.

### 4.2 Horák

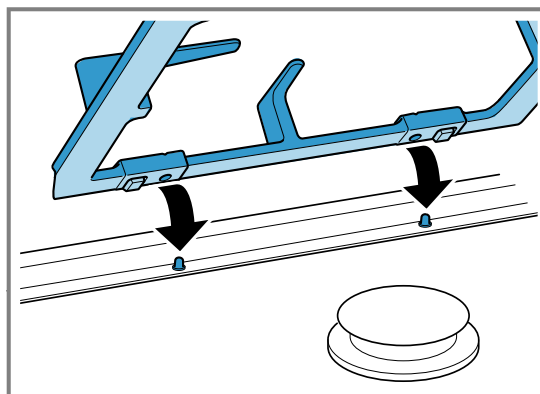
Tu nájdete prehľad súčastí horáka.



<b>1</b>	Kryt horáka
<b>2</b>	Miska horáka
<b>3</b>	Dno misky horáka
<b>4</b>	Termoelektrický článok na kontrolu plameňa
<b>5</b>	Zapaľovacia sviečka

### 4.3 Rošty

Rošty správne vložte.



Riad správne položte na rošty. Riad nikdy nedávajte priamo na horák.

Rošty vždy opatrne vyberte. Posunutie roštu môže tiež odsunúť vedľa ležiace rošty.

**Tip:** Zvyšky kovu, ktoré zostali na rošte po posunutí riadu na varenie, môžete odstrániť správnym čistením.  
→ "Čistenie roštov", Strana 10



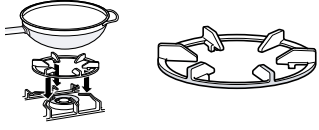
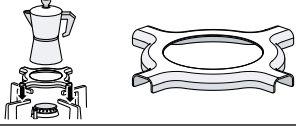
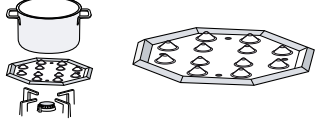
## 5 Príslušenstvo

Príslušenstvo si môžete kúpiť v zákazníckom servise, v špecializovaných predajniach alebo na internete. Používajte iba originálne príslušenstvo, pretože to je určené presne pre váš spotrebič.

Príslušenstvo je špecifické pre daný spotrebič. Uvedte pri kúpe vždy presné označenie (číslo výrobku – E-Nr.) vášho spotrebiča. → *Strana 12*

Informácie o tom, ktoré príslušenstvo je k dispozícii pre váš spotrebič, sa dozviete v katalógu, internetovom obchode alebo v zákazníckom servise.

www.bosch-home.com

Príslušenstvo	Opis	Použitie
Prídavný rošt na wok		<ul style="list-style-type: none"> <li>■ Používajte iba na viackorunkovom horáku.</li> <li>■ Používajte vždy s riadom s klenutým dnom.</li> <li>■ Odporúčané na predĺženie životnosti spotrebiča.</li> </ul>
Prídavný rošt na moka kanvičku		<ul style="list-style-type: none"> <li>■ Používajte iba na horáku s najnižším výkonom.</li> <li>■ Používajte s riadom s priemerom menším ako 12.</li> </ul>
Platnička pre mierne varenie		<ul style="list-style-type: none"> <li>■ Na varenie na miernom ohni.</li> <li>■ Použite úsporný alebo normálny horák. Ak je k dispozícii viac normálnych horákov, uprednostnite zadný alebo predný pravý horák.</li> <li>■ Položte na rošt vyhlbeniami nahor, nie priamo na horák.</li> </ul>

### 5.1 Príslušenstvo na inštaláciu

- Na kombinovanie spotrebičov rovnakej značky použite príslušenstvo na inštaláciu.

## 6 Základná obsluha

### 6.1 Zapálenie plynového horáka

Varný panel má automatické zapalovanie horáka.

#### **⚠ VAROVANIE – Riziko požiaru!**

Unikajúci plyn sa môže vznietiť.

- ▶ Keď sa horák po 15 sekundách nezapáli, ovládací gombík prepnite do nulovej polohy a otvorte dvere alebo okno v miestnosti. Pred opätovným zapálením horáka počkajte aspoň jednu minútu.
- ▶ Keď plameň počas prevádzky neočakávane zhasne, ovládací gombík prepnite do nulovej polohy. Pred opätovným zapálením horáka počkajte aspoň jednu minútu.

#### **POZOR!**

Ak prepnete ovládací gombík priamo medzi polohami **0** a **1**, môže dôjsť k poruche.

- ▶ Preto nikdy neprepínajte priamo z polohy **0** do polohy **1** alebo naopak.
1. Stlačte ovládací gombík zvoleného horáka a otočte ho proti smeru pohybu hodinových ručičiek až na najvyšší stupeň. Ovládací gombík podržte stlačený.
  - ✓ Na všetkých horákoch sa vytvoria iskry a plameň sa zapáli.

2. Počkajte niekoľko sekúnd a uvoľnite ovládací gombík.  
→ "Bezpečnostný systém", *Strana 9*
3. Otočte ovládací gombík na požadovaný stupeň.
4. Ak nedôjde k zapáleniu, ovládací gombík otočte do polohy Vypnúť a zopakujte vyššie opísané kroky. Tentokrát podržte ovládací gombík stlačený dlhšie (až 10 sekúnd).

#### **Poznámka:**

Na zabezpečenie správneho fungovania spotrebiča dodržiavajte nasledujúce pokyny:

- Časti horáka → *Strana 7* a rošt → *Strana 7* musia byť správne vložené.
- Kryty horákov nezameňte.
- Dbajte na maximálnu čistotu. Zapalovacie sviečky pravidelne čistite malou nekovovou kefkou. Dbajte na to, aby zapalovacie sviečky neboli vystavené prudkým nárazom.
- Otvory a drážky horáka musia byť čisté, aby sa dosiahol správny plameň.  
→ "Čistenie horákov", *Strana 10*

## 6.2 Bezpečnostný systém

Bezpečnostný systém (termočlánok) preruší prúd plynu, ak horáky neočakávane zhasnú. Na zapálenie horáka musíte aktivovať systém, ktorý umožňuje prúd plynu.

1. Zapáľte horák bez uvoľnenia ovládacieho gombíka.
  - ✓ Zapáli sa plameň.
2. Ovládací gombík podržte celkom stlačený ďalšie 4 sekundy.

## 6.3 Manuálne zapálenie plynového horáka

Pri výpadku prúdu môžete horák zapáliť aj manuálne.

1. Stlačte ovládací gombík zvoleného horáka a otočte ho proti smeru pohybu hodinových ručičiek až na najvyšší stupeň.
2. Podržte pri horáku zapaľovač alebo plameň (zapaľovač, zápalka atď.).

## 6.4 Vypnutie horáka

- ▶ Otočte ovládací gombík v smere pohybu hodinových ručičiek na 0.

## 6.5 Normálne reakcie počas prevádzky

Tieto reakcie sú pre spotrebič normálne:

- Mierne zasyčanie zo zapáleného horáka.
- Uvoľňovanie pachov pri prvom použití. Tieto pachy po určitom čase zmiznú.
- Oranžový plameň. Je to spôsobené prachom v okolí, rozliatou tekutinou atď.
- Pukavý zvuk niekoľko sekúnd po vypnutí horáka. Je to spôsobené aktiváciou bezpečnostného systému. → "Bezpečnostný systém", Strana 9

# 7 Riad na varenie

Tieto upozornenia vám pomôžu ušetriť energiu a zabrániť poškodeniu varných nádob.

## 7.1 Vhodný riad na varenie

Používajte len riad na varenie s vhodným priemerom. Riad na varenie nesmie prečnievať cez okraj varného panela.

Nikdy nepoužite malú nádobu na veľký horák. Plamene sa nesmú dotýkať bočných stien riadu.

Horák	Najmenší priemer dna riadu na varenie	Najväčší priemer dna riadu na varenie
Viackorunkový horák	22 cm	30 cm
Silný horák	20 cm	26 cm
Normálny horák	12 cm	22 cm

Riad na varenie s klenutým dnom používajte iba na viackorunkovom horáku.

- Varný panel musí mať viackorunkový horák a prídavný rošt na wok.

- Prídavný rošt na wok musí byť správne umiestnený. → "Príslušenstvo", Strana 8

## 7.2 Používanie riadu na varenie

Výber a umiestnenie riadu na varenie ovplyvňuje bezpečnosť a energetickú účinnosť vášho spotrebiča.

→ "Šetrenie energie", Strana 6

### **⚠ VAROVANIE – Riziko požiaru!**

Horľavé okolité časti sa môžu vznietiť.

- ▶ Medzi varnou nádobou a horľavými časťami nábytku sa musí dodržať minimálny odstup 50 mm.

Nepoužívajte zdeformovaný riad na varenie. Používajte riad na varenie s plochým a hrubým dnom.

- Zdeformovaný riad na varenie nestojí stabilne na varnom paneli a môže sa prevrátiť.

Riad položte do stredu nad horák.

- Keď riad nestojí v strede horáka, môže sa prevrátiť.

Riad správne položte na rošty.

- Keď riad položíte priamo na horák, môže sa prevrátiť.

# 8 Odporúčané nastavenia pre varenie

Ovládacími gombíkmi na spotrebiči môžete nastavovať veľkosť plameňa plynule na rôzne stupne výkonu od 1 do 9.

Časy a stupne výkonu závisia od druhu, hmotnosti a kvality jedál, od druhu použitého horáka, ako aj od materiálu riadu na varenie.

## Tipy

- Tipy na varenie
  - Ak pripravujete polievky, krémy, šošovicu alebo cícer, dajte všetky ingrediencie do nádoby na varenie naraz.
  - Pri jedlách na panvici najskôr rozohrejte olej. Hneď po začatí pečenia udržiajte konštantnú teplotu a v prípade potreby upravte stupeň výkonu. Pri príprave viacerých porcií počkajte, kým sa znova nedosiahne požadovaná teplota varenia. Jedlá pravidelne obracajte.

- Na skrátenie času prípravy:
  - Na varenie krémov a strukovín použite tlakový hrniec. Keď používate tlakový hrniec, dodržiavajte pokyny výrobcu.
  - Pred tým, ako vložíte cestoviny, ryžu alebo zemiaky, musí voda vriieť. Potom upravte stupeň výkonu, aby ste mohli pokračovať vo varení.
  - Pri varení zemiakov a ryže použite pokrievku.

Stupeň výkonu	Príprava jedál
9	<ul style="list-style-type: none"> <li>▪ Privedenie vody k varu</li> <li>▪ Pečenie vo vodnom kúpeli: piškóta, puding, pudingový nákyp.</li> <li>▪ Pečenie pri vysokej teplote: ázijské jedlá.</li> </ul>
7 – 9	<ul style="list-style-type: none"> <li>▪ Začatie procesu varenia: cestoviny, polievky, krémy, Paella, strukoviny, mliečna ryža.</li> <li>▪ Smaženie v oleji: zeleninová tempura, krokety, hranolčeky, zemiaková omeleta, rezeň, mrazené potraviny, pečivo.</li> <li>▪ Pečenie s malým množstvom oleja: francúzska omeleta, steak, stroganov zo sviečkovice.</li> <li>▪ Pečenie, opekanie: zelenina, mäso.</li> </ul>

Stupeň výkonu	Príprava jedál
4 – 6	<ul style="list-style-type: none"> <li>▪ Pokračovanie procesu varenia: cestoviny, polievky, krémy, Paella, strukoviny, mliečna ryža.</li> <li>▪ Smaženie s malým množstvom oleja: hamburger, párky, grilovaný losos, fašírky.</li> <li>▪ Eintopf, dusené mäso: ragú, guláš, ratatouille.</li> <li>▪ Varenie pri strednej teplote: syrová omáčka, bešamel, omáčky Carbonara, Napoletana, puding, palacinky Crêpes.</li> <li>▪ Rozmrazovanie: zmrazené potraviny.</li> </ul>
3 – 1	<ul style="list-style-type: none"> <li>▪ Dovarenie: ryža, Paella, strukoviny, mliečna ryža.</li> <li>▪ Varenie v pare: ryby, zelenina.</li> <li>▪ Zohrievanie a udržiavanie v teplom stave: hotové jedlá.</li> </ul>
1	Rozpúšťanie: maslo, čokoláda, želatína, med, karamel.

## 9 Čistenie a údržba

Aby váš spotrebič zostal dlhodobo pekný a funkčný, starostlivo ho čistite a starajte sa oň.

### 9.1 Čistiace prostriedky

Vhodné čistiace prostriedky sú dostupné v zákazníckom servise alebo v e-shope.

#### POZOR!

Nevhodné čistiace prostriedky môžu poškodiť povrch spotrebiča.

- ▶ Nepoužívajte agresívne alebo abrazívne čistiace prostriedky.
- ▶ Nepoužívajte oceľovú vlnu.
- ▶ Na odstránenie zaschnutých zvyškov potravín z varného panela nepoužívajte nože ani ostré predmety.
- ▶ Na čistenie spojov medzi sklom a panelmi horáka, kovovými profilmi alebo sklenenou či hliníkovou doskou nepoužívajte nože ani ostré predmety.
- ▶ Nepoužívajte parné čistiace prístroje.

### 9.2 Čistenie spotrebiča

#### POZOR!

Ak pri čistení spotrebiča odstránite ovládacie gombíky, môže sa dnu dostať vlhkosť a poškodiť vnútro spotrebiča.

- ▶ Pri čistení spotrebiča neodstraňujte ovládacie prvky.

1. Nechajte spotrebič vychladnúť.
2. Čistite špongiou, mydlom a vodou.
3. Osušte mäkkou utierkou.

**Tip:** Rozliate tekutiny ihneď odstráňte. Zabráňte tak prilpeniu zvyškov jedla a následné čistenie nebude veľmi namáhavé.

### 9.3 Čistenie horákov

Povrch horákov vyčistite po každom použití. Zabráňte tak pripáleniu zvyškov jedla.

#### POZOR!

Keď umývate časti horáka v umývačke riadu, môžu sa poškodiť.

- ▶ Časti horákov neumývajte v umývačke riadu.

**Poznámka:** Dodržiavajte pokyny týkajúce sa čistiacich prostriedkov.

→ "Čistiace prostriedky", Strana 10

1. Nechajte spotrebič vychladnúť.
2. Čistite nekovovou kefkou a mydlovou vodou.
3. Spotrebič úplne osušte. Ak sa na začiatku varenia objavia kvapky vody alebo vlhké miesta, smalt sa môže poškodiť.
4. Vložte časti horáka. Uistite sa, že sú kryty horákov na rozdeľovači správne umiestnené.  
→ "Horák", Strana 7

### 9.4 Čistenie roštov

**Poznámka:** Dodržiavajte pokyny týkajúce sa čistiacich prostriedkov.

→ "Čistiace prostriedky", Strana 10

1. Nechajte spotrebič vychladnúť.
2. Rošty opatrne vyberte.
3. Čistite nekovovou kefkou a mydlovou vodou. Opatrne očistite okolie gumových podložiek. Keď sa gumové podložky uvoľnia, rošt môže poškriabať varný panel.
4. Prípadne môžete rošty umyť v umývačke riadu.

Používajte čistiaci prostriedok odporúčaný výrobcom umývačky riadu. Pokiaľ sú rošty veľmi znečistené, odporúčame ich ešte predtým vyčistiť.

5. Spotrebič nechajte úplne vyschnúť. Ak sa na začiatku varenia objavia kvapky vody alebo vlhké miesta, smalt sa môže poškodiť.
6. Rošty správne vložte.  
→ "Rošty", Strana 7

## 10 Odstránenie porúch

Menšie poruchy na vašom spotrebiči môžete odstrániť sami. Pred kontaktovaním zákazníckeho servisu použite informácie o riešení problémov. Tým sa vyhnete zbytočným nákladom.

### **VAROVANIE – Riziko poranenia!**

Neodborné opravy sú nebezpečné.

- ▶ Spotrebič môže opraviť iba kvalifikovaný personál.
- ▶ Keď má spotrebič poruchu, zavolajte zákaznícky servis.

### **VAROVANIE – Riziko zásahu elektrickým prúdom!**

Neodborné opravy sú nebezpečné.

- ▶ Spotrebič môže opravovať iba príslušne vyškolený personál.
- ▶ Pri oprave spotrebiča sa smú používať len originálne náhradné súčiastky.
- ▶ Keď sa poškodí sieťový prípojný kábel tohto spotrebiča, musí ho vymeniť výrobca alebo jeho zákaznícky servis alebo podobne kvalifikovaná osoba, aby sa zabránilo ohrozeniam.

### 10.1 Poruchy funkcie

Porucha	Príčina a riešenie problémov
Všeobecná porucha elektrickej siete.	Poistka je chybná. ▶ Skontrolujte poistku v poistkovej skrini. Automatická poistka alebo prúdový chránič bol aktivovaný. ▶ V poistkovej skrini skontrolujte, či boli automatická poistka alebo prúdový chránič aktivované. Sieťová zástrčka prívodného vedenia nie je zasunutá. ▶ Pripojte spotrebič do elektrickej siete. Elektrické napájanie bolo prerušené. ▶ Skontrolujte, či osvetlenie miestnosti alebo iné spotrebiče v miestnosti fungujú.
Automatické zapálenie nefunguje.	Medzi zapáľovacou sviečkou a horákom sa nachádzajú zvyšky jedál alebo nečistoty. ▶ Vyčistite medzipriestor medzi zapáľovacou sviečkou a horákom. Časti horákov sú mokré. ▶ Starostlivo osušte časti horákov. Časti horáka sú nesprávne umiestnené. ▶ Časti horáka umiestnite správne. Spotrebič nie je uzemnený, riadne pripojený alebo je poškodený uzemňovací kábel. ▶ Kontaktujte kvalifikovaného elektrikára.
Plameň horáka je nerovnomerný.	Časti horáka sú nesprávne umiestnené. ▶ Časti horáka umiestnite správne. Otvory na horáku sú znečistené. ▶ Vyčistite a osušte otvory na horáku.
Prúd plynu sa nezdá byť normálny alebo plyn nevychádza.	Prívod plynu je zatvorený spojovacími ventilmi. ▶ Otvorte spojovacie ventily. Plynová bomba je prázdna. ▶ Plynovú bombu vymeňte.
V kuchyni zapácha plyn.	Ovládací gombík je otvorený. ▶ Zatvorte ovládací gombík. Plynová bomba nebola odborne pripojená. ▶ Zabezpečte, aby bola plynová bomba odborne pripojená.

Porucha	Príčina a riešenie problémov
V kuchyni zapácha plyn.	Plynové vedenie k spotrebiču nie je utesnené. <ol style="list-style-type: none"> <li>1. Zatvorte hlavný plynový kohútik.</li> <li>2. Vyvetrajte miestnosť.</li> <li>3. Okamžite zavolajte autorizovaného inštalátora, ktorý plynové zariadenie skontroluje a vystaví certifikát o inštalácii.</li> <li>4. Spotrebič nepoužívajte, kým si nebudete istý, že ani zo zariadenia, ani zo spotrebiča neuniká plyn.</li> </ol>
Horák sa vypne, keď pustíte ovládací gombík.	Ovládací gombík nebol dostatočne dlho stlačený. <ol style="list-style-type: none"> <li>1. Podržte ovládací gombík po zapálení stlačený niekoľko sekúnd.</li> <li>2. Pevne zatlačte ovládací gombík.</li> </ol> <p>Otvory na horáku sú znečistené.</p> <ul style="list-style-type: none"> <li>▶ Vyčistite a osušte otvory na horáku.</li> </ul>

## 11 Zákaznícky servis

Ak máte akékoľvek otázky týkajúce sa používania, nedokážete opraviť poruchu na spotrebiči sami alebo ak spotrebič vyžaduje opravu, obráťte sa na náš zákaznícky servis.

Originálne náhradné súčiastky, ktoré sú relevantné pre funkčnosť spotrebiča a spĺňajú nariadenie o ekodizajne, vám poskytne náš zákaznícky servis v období minimálne 10 rokov od uvedenia spotrebiča na trh v Európskom hospodárskom priestore.

**Poznámka:** Využívanie zákazníckeho servisu je bezplatné v rámci záruky výrobcu.

Podrobné informácie o záručnej lehote a záručných podmienkach vo vašej krajine vám poskytne zákaznícky servis alebo predajca, prípadne ich nájdete na našom webe.

Keď kontaktujete zákaznícky servis, potrebujete číslo výrobku (E.-Nr.) a výrobné číslo (FD) vášho spotrebiča. Kontaktné údaje zákazníckeho servisu nájdete v priloženom adresári zákazníckej služby alebo na našej webovej stránke.

### 11.1 Označenie produktu (E-Nr.) a výrobné číslo (FD)

Číslo výrobku (E-Nr.) a výrobné číslo (FD) nájdete na typovom štítku spotrebiča.

Typový štítok nájdete:

- na sprievodnom dokumente spotrebiča.
- na spodnej strane varnej dosky.

Ak chcete rýchlo vyhľadať údaje o spotrebiči a telefónne číslo zákazníckeho servisu, môžete si údaje poznačiť.

## 12 Likvidácia

Zistite, ako správne zlikvidovať staré spotrebiče.

### 12.1 Likvidácia starého spotrebiča

Ekologickou likvidáciou môžu byť znovu využité cenné suroviny.

1. Odpojte sieťovú zástrčku napájacieho kábla.
2. Odrežte napájací kábel.
3. Spotrebič zlikvidujte ekologickým spôsobom.  
O aktuálnych spôsoboch likvidácie sa informujte u vášho špecializovaného predajcu alebo u orgánov obecnej, príp. mestskej správy.



Tento spotrebič je označený v súlade s európskou smernicou 2012/19/EÚ o nakladaní s použitými elektrickými a elektronickými zariadeniami (waste electrical and electronic equipment - WEEE).

Táto smernica stanoví jednotný európsky (EU) rámec pre spätný odber a recyklovanie použitých zariadení.

# Za dodatne informacije glejte digitalni uporabniški priročnik.



## Kazalo

1	<b>Varnost</b> .....	13
2	<b>Preprečevanje materialne škode</b> .....	15
3	<b>Varstvo okolja in varčevanje</b> .....	16
4	<b>Spoznavanje</b> .....	16
5	<b>Pribor</b> .....	17
6	<b>Osnovno upravljanje</b> .....	18
7	<b>Posoda</b> .....	19
8	<b>Priporočila za nastavitve za kuhanje</b> .....	19
9	<b>Čiščenje in nega</b> .....	20
10	<b>Odpravljanje motenj</b> .....	21
11	<b>Servisna služba</b> .....	22
12	<b>Odstranjevanje</b> .....	22

## 1 Varnost

Upoštevajte naslednja varnostna navodila.

### 1.1 Splošna navodila

- Skrbno preberite ta navodila.
- Navodila za uporabo in informacije o izdelku shranite za kasnejšo uporabo ali za novega lastnika.
- Če opazite poškodbo zaradi transporta, aparata ne priključite.

### 1.2 Namenska uporaba

Varnost med uporabo je zagotovljena le v primeru strokovne vgradnje v skladu z navodili za montažo. Za brezhibno delovanje na mestu postavitve je odgovoren inštalater.

Aparat uporabljajte samo:

- za kuhanje.
- pod nadzorom. Kratkotrajne postopke kuhanja ves čas nadzorujte.
- v zasebnem gospodinjstvu in v domačem okolju.
- do najvišje nadmorske višine 2000 m.

Aparata ne uporabljajte:

- na čolnih ali v vozilih.

- za ogrevanje prostora.
- z zunanjo časovno stikalno uro ali daljinskim upravljalnikom.
- na prostem

Za preklop na drugo vrsto plina pokličite pooblaščen servis.

### 1.3 Omejitev kroga uporabnikov

Ta aparat lahko otroci, starejši od 8 let, ter osebe z zmanjšanimi fizičnimi, senzoričnimi ali duševnimi sposobnostmi ali osebe, ki ne razpolagajo z izkušnjami in/ali znanjem uporabljajo le, ko so pod nadzorom, ali če so bili poučeni o varni uporabi in so razumeli nevarnosti, ki izhajajo iz uporabe aparata.

Otroci se ne smejo igrati z aparatom.

Otroci ne smejo čistiti ali vzdrževati aparata, razen če so stari več kot 15 let ali starejši in so pod nadzorom.

Otroci, mlajši od 8 let, naj se ne približujejo aparatu in priključnemu kablu.

### 1.4 Varna uporaba

#### OPOZORILO – Nevarnost eksplozije!

Izhajajoč plin lahko povzroči eksplozijo. RAVNANJU V PRIMERU VONJA PLINA ALI MONTNIAH NA PLINSKI INSTALACIJI

- ▶ Nemudoma prekinite dovod plina ali zaprite ventil na plinski jeklenki.
- ▶ Takoj ugasnite odprt ogenj in cigarete.
- ▶ Stikal za luči in aparate ne uporabljajte več.
- ▶ Omrežnih vtičev ne izvlecite iz vtičnic.
- ▶ V hiši ne uporabljajte telefona ali mobilnega telefona.
- ▶ Odprite okna in dobro prezračite prostor.
- ▶ Pokličite servisno službo ali ponudnika oskrbe s plinom.

Izhajajoč plin lahko povzroči eksplozijo. Manjše količine plina se lahko v daljšem časovnem obdobju nabirajo in vnamejo.

- ▶ Zaprite varnostni ventil na dovodu plina, če aparata dolgo ne uporabljate.

Izhajajoč plin lahko povzroči eksplozijo. Če jeklenka z utekočinjenim plinom ne stoji pokonci, lahko v aparat vdre tekoč propan/butan. Pri tem lahko iz gorilnikov izstopijo močni ognjeni zublji. Sestavni deli se lahko poškodujejo in sčasoma postanejo netesni, tako da lahko plin nenadzorovano uhaja.

- ▶ Jeklenke z utekočinjenim plinom vedno uporabljajte v navpičnem položaju.

### **⚠ OPOZORILO – Nevarnost zadušitve!**

Uporaba plinskega kuhalnika povzroči nastajanje toplote, vlage in stranskih produktov pri izgorevanju v prostoru postavitve.

- ▶ Pazite na zadostno prezračevanje kuhinje, posebej pri uporabi plinskega kuhalnika.
- ▶ Pri intenzivni in dolgo trajajoči uporabi aparata poskrbite za dodatno prezračevanje, s katerim boste stranske produkte pri izgorevanju varno preusmerili na prosto. Tako npr. pri obstoječi mehanski prezračevalni napravi nastavite višjo stopnjo zmogljivosti in hkrati poskrbite za izmenjavo zraka s svežim zrakom v prostoru postavitve.
- ▶ Za namestitev dodatne prezračevalne naprave se posvetujte s strokovnjakom.

### **⚠ OPOZORILO – Nevarnost požara!**

Nenadzorovano kuhanje z maščobo ali oljem na kuhlalni površini je lahko nevarno in lahko povzroči požar.

- ▶ Vročih olj in masti nikoli ne pustite brez nadzora.
- ▶ Požara nikoli ne poskušajte pogasiti z vodo, ampak izklopite aparat in nato pokrijte plamene npr. s pokrovko ali z odejo za gašenje.

Aparat se močno segreje.

- ▶ Na kuhlalno ploščo ali v njeno neposredno bližino nikoli ne polagajte vnetljivih predmetov.
- ▶ Na kuhlalni plošči nikoli ne shranjujte predmetov.

Aparat se močno segreje.

- ▶ Gorljivih predmetov ali razpršilcev nikoli ne shranjujete v predalih neposredno pod kuhlalno ploščo.
- ▶ Pod aparatom ali v njegovi neposredni bližini nikoli ne shranjujte ali uporabljajte gorljivih predmetov, npr. razpršil ali čistil.

Pokrovi za kuhlalno ploščo lahko povzročijo nesreče, npr. zaradi pregretja, vžiga ali materialov, ki jih lahko raznese.

- ▶ Ne uporabljajte pokrovov za kuhlalno ploščo.

Plinski gorilniki, na katerih ni posode, med delovanjem razvijejo veliko vročino. Napa, nameščena nad njimi, se lahko poškoduje ali vname.

- ▶ Plinske gorilnike uporabljajte le takrat, ko je na njih posoda.

Aparat se močno segreje, tkanine in drugi predmeti se lahko vnamejo.

- ▶ Tkanine (npr. oblačila, zavese) ne smejo priti v stik s plameni.
- ▶ Nikoli ne segajte nad plamene.
- ▶ Na aparat, poleg njega ali za aparat ne polagajte vnetljivih predmetov (npr. kuhinjske krpe, časopisa).

Iztekajoč plin se lahko vname.

- ▶ Če se gorilnik po 15 sekundah ne vžge, obrnite upravljalni gumb v ničelni položaj in odprite vrata ali okno prostora. Pred ponovnim poskusom vžiga gorilnika počakajte vsaj eno minuto.
- ▶ Če plamen med delovanjem nenadzorovano ugasne, obrnite upravljalni gumb v ničelni položaj. Pred ponovnim poskusom vžiga gorilnika počakajte vsaj eno minuto.

Živila se lahko vnamejo.

- ▶ Postopek kuhanja morate nadzorovati. Kratek postopek morate ves čas nadzorovati.

### **⚠ OPOZORILO – Nevarnost opeklin!**

Dostopni deli se med delovanjem lahko segrejejo.

- ▶ Majhni otroci naj se ne približujejo aparatu. Zaščitne rešetke za kuhlalno površino lahko povzročijo nezgode.
- ▶ Nikoli ne uporabljajte zaščitnih rešetk za kuhlalno površino.

Prazna posoda se na vklopljenih plinskih gorilnikih izjemno močno segreje.

- ▶ Nikoli ne segrevajte prazne posode.

Aparat se med delovanjem segreje.

- ▶ Pred čiščenjem pustite, da se aparat ohladi.

**⚠ OPOZORILO – Nevarnost električnega udara!**

Nestrokovna popravila so nevarna.

- ▶ Popravila aparata sme izvajati samo izšolano strokovno osebje.
- ▶ Za popravilo aparata je dovoljeno uporabljati samo originalne nadomestne dele.
- ▶ Če se omrežni priključni vodnik aparata poškoduje, ga mora zamenjati proizvajalec ali njegova servisna služba ali podobna kvalificirana oseba, da se izognete nevarnostim.

Poškodovan aparat ali poškodovan omrežni priključni kabel je nevaren.

- ▶ Nikoli ne uporabljajte poškodovanega aparata.
  - ▶ Nikoli ne vlecite za priključni kabel, da izklopite aparat iz električnega omrežja. Vedno vlecite za vtič omrežnega priključnega kabla.
  - ▶ Če je aparat ali omrežni priključni kabel v okvari, takoj izvlecite vtič omrežnega priključnega kabla iz vtičnice ali izklopite varovalko v omarici z varovalkami in zaprite dovod plina.
  - ▶ Pokličite pooblaščen servis. → *Stran 22*
- Vdirajoča vlaga lahko povzroči električni udar.
- ▶ Za čiščenje aparata ne uporabljajte parnega čistilnika ali visokotlačnega čistilnika.
- Na vročih delih aparata se lahko stopi izolacija kablov električnih naprav.
- ▶ Priključnega kabla električnih naprav nikoli ne izpostavljajte vročim delom aparata.

**⚠ OPOZORILO – Nevarnost poškodb!**

Motnje ali poškodbe aparata in nestrokovna popravila so nevarna.

- ▶ Nikoli ne priključujte okvarjenega aparata.
- ▶ Če je aparat v okvari, izvlecite omrežni kabel ali izklopite varovalko v omarici z varovalkami, zaprite dovod plina in pokličite servisno službo.
- ▶ Popravila aparata in zamenjavo poškodovanih plinskih napeljav sme izvajati le izšolano strokovno osebje.

Počena ali zlomljena steklena plošča je nevarna.

- ▶ Takoj izklopite vse gorilnike in električne grelnike in izključite aparat iz elektrike.
- ▶ Zaprite dovod plina.
- ▶ Ne dotikajte se površine aparata
- ▶ Aparata ne uporabljajte.
- ▶ Pokličite pooblaščen servis.

Neustrezne velikosti posode za kuhanje, poškodovana ali napačno postavljena posoda lahko povzročijo hude telesne poškodbe.

- ▶ Upoštevajte navodila za posodo.
- Pri vklopu gorilnikov nastajajo iskre na vžigalnih svečkah.
- ▶ Nikoli se ne dotikajte vžigalnih svečk, medtem ko se gorilnik vžiga.

Če upravljalnega gumba ni mogoče obrniti ali če se maje, ga ne smete več uporabljati.

- ▶ Takoj se obrnite na servisno službo, da vam bodo upravljalni gumb popravili ali zamenjali.

Aparat z napokano ali počeno površino lahko povzroči ureznine.

- ▶ Aparata ne uporabljajte, če ima ta napokano ali počeno površino.

**⚠ OPOZORILO – Nevarnost zadušitve!**

Otroci se lahko zavijejo v embalažo ali pa si slednje potegnejo preko glave in se tako zadušijo.

- ▶ Poskrbite, da otroci ne bodo prišli v stik z embalažnim materialom.
- ▶ Ne dovolite otrokom, da se igrajo z embalažnim materialom.

Otroci lahko vdihnejo ali pogoltnejo majhne dele in se tako zadušijo.

- ▶ Poskrbite, da otroci ne bodo prišli v stik z majhnimi deli.
- ▶ Ne dovolite otrokom, da se igrajo z majhnimi deli.

**2 Preprečevanje materialne škode****POZOR!**

Vročina lahko poškoduje sosednje aparate ali pohištvo. Če aparat dolgo uporabljate, se razvijeta vročina in vlaga.

- ▶ Odprite okno ali napo, ki odvaja zrak na prosto.

Zaradi prevelike vročine se lahko aparat poškoduje.

- ▶ Za eno samo posodo ne uporabljajte dveh gorilnikov ali virov toplote.
- ▶ Plošč za peko, glinastih loncev ipd. ne uporabljajte dolgo časa pri polni moči.



Zaradi prevelike vročine se lahko upravljalni elementi poškodujejo.

- ▶ Velikih posod ne uporabljajte na gorilnikih v bližini upravljalnih gumbov.

Napačen položaj upravljalnega gumba lahko povzroči motnje v delovanju.

- ▶ Kadar aparata ne uporabljate, vedno obrnite upravljalni gumb v ničelni položaj.

Če s posodo grobo ravnate, se lahko površina aparata poškoduje.

- ▶ Previdno ravnajte s posodo, ki stoji na kuhalni plošči.
  - ▶ Na kuhalno ploščo ne polagajte težkih predmetov.
- Ko premikate posodo, se lahko steklo opraska.
- ▶ Posodo dvignite, ko jo premikate.

Če na kuhalno ploščo padejo trdi ali ostri predmeti, lahko pride do poškodb.

- ▶ Poskrbite, da na kuhalno ploščo ne bodo padli trdi ali ostri predmeti.
  - ▶ Ne udarjajte ob kateri koli rob kuhalne plošče.
- Sol, sladkor ali pesek, ki lahko pada z zelenjave, opraskajo steklo.
- ▶ Kuhalne plošče ne uporabljajte kot delovno ali odlagalno površino.

Stopljen sladkor ali živila z velikim deležem sladkorja lahko poškodujejo steklo.

- ▶ Prekipele jedi takoj odstranite s strgalom za steklo-keramiko.

## 3 Varstvo okolja in varčevanje

### 3.1 Varčevanje z energijo

Če upoštevate te napotke, bo vaš aparat porabil manj električne energije.

Izberite gorilnik, ki ustreza velikosti posode. Posodo namestite na sredino.

**Nasvet:** Proizvajalci posode pogosto navedejo zgornji premer posode. Ta je pogosteje večji kot premer dna posode.

- Neustrezna posoda ali nepopolno prekrita kuhališča porabijo veliko energije.

Posodo pokrijte z ustrežno pokrovko.

- Če kuhate brez pokrovke, aparat porabi znatno več energije.

Pokrovko dvigajte čim redkeje.

- Če dvignete pokrovko, uide veliko energije.

Uporabite stekleno pokrovko.

- Steklена pokrovka omogoča, da pogledate v lonec, ne da bi vam bilo treba dvigniti pokrovko.

Uporabljajte posodo, ki ustreza količini živil.

- Večja posoda z malo vsebine potrebuje več energije za segrevanje.

Hrano pripravljajte z malo vode.

- Več kot je vode v posodi za kuhanje, več energije potrebujete za segrevanje.

Pravočasno preklopite na nižjo stopnjo kuhanja.

- Če nastavite previsoko stopnjo počasnega kuhanja, po nepotrebem tratite energijo.

Informacije o izdelku v skladu z (EU) 66/2014 najdete na priloženi izkaznici aparata in na spletu na produktni strani vašega aparata.

### 3.2 Odlaganje embalaže novega aparata

Material embalaže je okolju prijazen in primeren za ponovno uporabo.

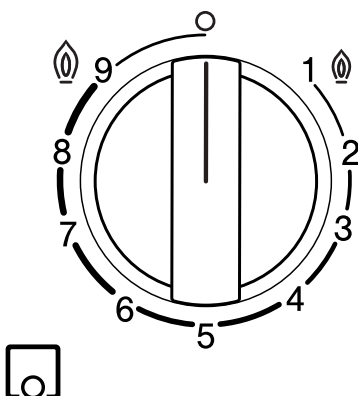
- ▶ Posamezne sestavne dele ločeno sortirajte v odpad.



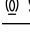
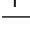
## 4 Spoznavanje

### 4.1 Upravljalni gumbi

Prek upravljalnega polja nastavite vse funkcije svojega aparata in dobite informacije o stanju delovanja.

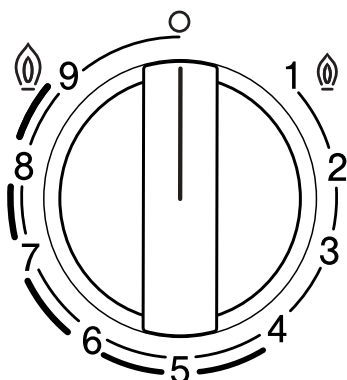
Z upravljalnimi gumbi lahko stopenjsko nastavljate velikost plamena na različne stopnje kuhanja.



Prikaz	Pomen
	Gorilnik, ki spada k upravljalnemu gumbu.
	Gorilnik izklopljen.
	Najvišja moč in električni vžig gorilnika.
	Najmanjša moč.

## Večkronski gorilnik za dvojni vok

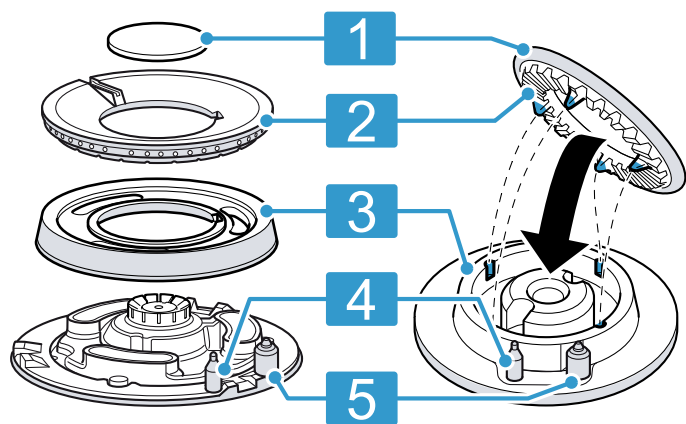
Pri večkronskem gorilniku za dvojni vok lahko ločeno spreminjate notranje in zunanje plamene.



Stopnja kuhanja	Pomen
9	Največja moč notranjega in zunanjega plamena.
4	Najmanjša moč zunanjega plamena, največja moč notranjega plamena.
3	Največja moč notranjega plamena.
1	Najmanjša moč notranjega plamena.

## 4.2 Gorilnik

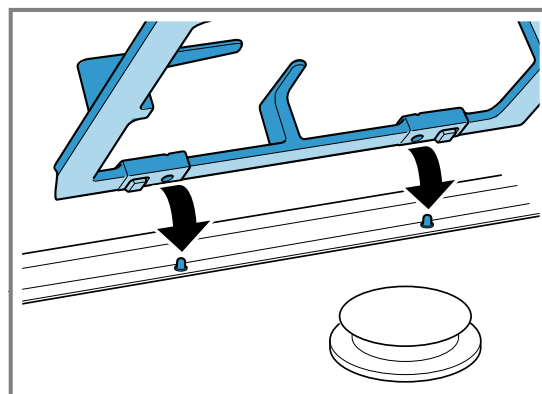
Tukaj najdete pregled sestavnih delov gorilnika.



1	Pokrov gorilnika
2	Krona gorilnika
3	Čašasto dno gorilnika
4	Termični element za nadzor plamena
5	Vžigalna svečka

## 4.3 Rešetke

Pravilno namestite rešetke.



Posodo pravilno postavite na rešetke. Posode nikoli ne postavite neposredno na gorilnik.

Rešetke vedno previdno odstranjajte. Če premaknete eno rešetko, se lahko premaknejo tudi sosednje rešetke.

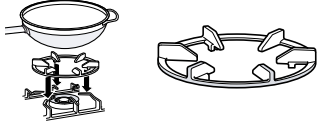
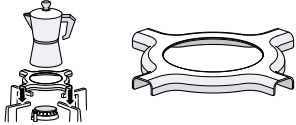
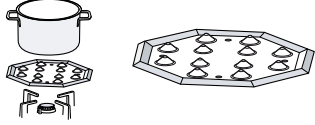
**Nasvet:** Ostanke kovine, ki nastanejo zaradi pomikanja določenih posod po rešetki, očistite na pravilen način. → "Čiščenje rešetk", Stran 20

## 5 Pribor

Pribor lahko kupite na pooblaščenem servisu, v specializiranih trgovinah ali prek spleta. Uporabljajte le originalni pribor, ker je ta prilagojen prav vašemu aparatu. Vsakemu aparatu pripada drugačen pribor. Pri nakupu vedno navedite natančno oznako svojega aparata (št. E). → Stran 22

Kateri pribor je na voljo za vaš aparat, lahko izveste v našem katalogu, v spletni trgovini ali na pooblaščenem servisu.

[www.bosch-home.com](http://www.bosch-home.com)

Pribor	Opis	Uporaba
Dodatna rešetka za vok		<ul style="list-style-type: none"> <li>Uporabljajte samo na večkronskem gorilniku.</li> <li>Vedno uporabljajte pri posodi z izbočenim dnom.</li> <li>Priporočamo uporabo, da podaljšate življenjsko dobo aparata.</li> </ul>
Dodatna rešetka za kuhalnik za espresso		<ul style="list-style-type: none"> <li>Uporabljajte samo na gorilniku z najmanjšo močjo.</li> <li>Uporabljajte s posodo s premerom manj kot 12.</li> </ul>
Plošča za počasno vrenje		<ul style="list-style-type: none"> <li>Za kuhanje pri nizki temperaturi.</li> <li>Uporabljajte varčni gorilnik ali običajni gorilnik. Če ima aparat več običajnih gorilnikov, po možnosti uporabite zadnje ali sprednje desne gorilnike.</li> <li>Pribor z izboklinami navzgor položite na rešetko in nikdar neposredno na gorilnik.</li> </ul>

## 5.1 Pribor za vgradnjo

- Za kombiniranje aparatov iste znamke uporabite pribor za vgradnjo.

# 6 Osnovno upravljanje

## 6.1 Vžig plinskega gorilnika

Kuhalna plošča ima funkcijo samodejnega vžiga gorilnikov.

### **⚠ OPOZORILO – Nevarnost požara!**

Iztekač plin se lahko vname.

- Če se gorilnik po 15 sekundah ne vžge, obrnite upravljalni gumb v ničelni položaj in odprite vrata ali okno prostora. Pred ponovnim poskusom vžiga gorilnika počakajte vsaj eno minuto.
- Če plamen med delovanjem nenadzorovano ugasne, obrnite upravljalni gumb v ničelni položaj. Pred ponovnim poskusom vžiga gorilnika počakajte vsaj eno minuto.

### **POZOR!**

Če upravljalni gumb takoj obrnete med položaj **O** in **1**, lahko pride do motenj v delovanju.

- Zato nikoli ne obračajte gumba neposredno iz položaja **O** v položaj **1** ali obratno.

- Pritisnite upravljalni gumb izbranega gorilnika in ga obrnite v levo do najvišje stopnje. Upravljalni gumb držite pritisnjen.
- Na vseh gorilnikih nastanejo iskre in plamen se vžge.
- Počakajte nekaj sekund in izpustite upravljalni gumb.  
→ "Varnostni sistem", Stran 18
- Upravljalni gumb obrnite na zeleno stopnjo.
- Če se plamen ne prižge, obrnite upravljalni gumb v položaj Izklop in ponovite zgoraj opisane korake. Tokrat držite upravljalni gumb pritisnjen dlje časa (do 10 sekund).

### **Opomba:**

Upoštevajte naslednja navodila, da zagotovite brezhibno delovanje aparata:

- Deli gorilnika → *Strana 17* in rešetka → *Strana 17* morajo biti pravilno nameščeni.
- Pokrovov gorilnikov ne zamenjajte med seboj.
- Gorilnik mora biti kar najbolj čist. Redno čistite vžigalne svečke z majhno, nekovinsko ščetko. Pazite, da ne udarjate po vžigalnih svečkah.
- Da bo plamen pravilno gorel, morajo biti luknje in utori v gorilniku čisti.  
→ "Čiščenje gorilnikov", *Strana 20*

## 6.2 Varnostni sistem

Varnostni sistem (termoelement) prekine dotok plina, kadar gorilniki nenamerno ugasnejo. Da lahko vžgete gorilnike, morate aktivirati sistem, ki omogoča dotok plina.

- Vžgite gorilnik, ne da bi izpustili upravljalni gumb. ✓ Plamen se prižge.
- Upravljalni gumb še 4 sekunde držite do konca pritisnjen.

## 6.3 Ročni vžig plinskega gorilnika

V primeru izpada električnega toka lahko gorilnike vžgete tudi ročno.

- Pritisnite upravljalni gumb izbranega gorilnika in ga obrnite v levo do najvišje stopnje.
- Držite vžigalno napravo ali plamen (vžigalnik, vžigalico itd.) ob gorilniku.

## 6.4 Izklop enega gorilnika

- Upravljalni gumb obrnite v desno na **o**.

## 6.5 Običajni pojavi med delovanjem

Naslednji pojavi so za aparat običajni:

- Tiho šumenje prižganega gorilnika.
- Nastajanje vonjav med prvo uporabo. Te vonjave sčasoma izginejo.

## 7 Posoda

Ta navodila vam bodo v pomoč, da boste prihranili energijo in preprečili poškodbe na posodi.

### 7.1 Primerna posoda

Uporabljajte le posodo z ustreznim premerom. Posoda ne sme segati čez rob kuhalne plošče.

Nikoli ne uporabljajte majhne posode na velikih gorilnikih. Plameni se ne smejo dotikati stranic posode.

Gorilnik	Najmanjši premer dna posode	Največji premer dna posode
Večkronski gorilnik	22 cm	30 cm
Močni gorilnik	20 cm	26 cm
Običajni gorilnik	12 cm	22 cm

Posodo z izbočenim dnom uporabljajte samo na večkronskem gorilniku.

- Kuhalna plošča mora imeti večkronski gorilnik in dodatno rešetko za vok.
- Dodatna rešetka za vok mora biti pravilno nameščena.

- Plamen oranžne barve. To je posledica prahu v okolici, razlitih tekočin itd.
- Pokljanje nekaj sekund po izklopu gorilnika. To je posledica vklopa varnostnega sistema.  
→ "Varnostni sistem", Strana 18

→ "Pribor", Stran 17

### 7.2 Uporaba posode

Izbira in položaj posode vplivata na varnost in energijsko učinkovitost vašega aparata.

→ "Varčevanje z energijo", Stran 16

#### **⚠ OPOZORILO – Nevarnost požara!**

Vnetljivo pohištvo v bližini se lahko vname.

- ▶ Razdalja med posodo in vnetljivim sosednjim pohištvom mora biti najmanj 50 mm.

Ne uporabljajte deformirane posode. Uporabljajte le posodo z ravnim in debelim dnom.

- Deformirana posoda ne stoji trdno na kuhalni plošči in se lahko prevrne.

Posodo postavite točno na sredino nad gorilnik.

- Posoda se lahko prevrne, če ne stoji na sredini na gorilniku.

Posodo pravilno postavite na rešetke.

- Posoda se lahko prevrne, če jo postavite neposredno na gorilnik.

## 8 Priporočila za nastavitve za kuhanje

Z upravljalnimi gumbi aparata lahko velikost plamena stopenjsko nastavite na različne stopnje moči od 1 do 9.

Čas priprave in stopnja moči sta odvisna od vrste, teže in kakovosti jedi, vrste uporabljenega plina ter materiala posode.

### Nasveti

- Nasveti za kuhanje
  - Če pripravljate juhe, kreme, lečo ali čičeriko, vse sestavine hkrati dodajte v posodo.
  - Če pripravljate jedi v ponvi, najprej segrejte olje. Takoj ko začnete s pečenjem, vzdržujte enakomerno temperaturo in po potrebi prilagodite stopnjo moči. Če pripravljate več porcij, počakajte, da bo spet dosežena prava temperatura. Jed večkrat obrnite.
- Za krajši čas priprave:
  - Za pripravo krem in stročnic uporabljajte lonec na pritisk. Če uporabljate lonec na pritisk, upoštevajte navodila proizvajalca.
  - Voda mora zavreti, preden dodate testenine, riž ali krompir. Nato prilagodite stopnjo moči, da nadaljujete s kuhanjem.
  - Kadar kuhate riž in krompir, uporabljajte pokrovko.

Stopnja moči	Priprava jedi
9	<ul style="list-style-type: none"> <li>■ Zavrite vodo</li> <li>■ Peka v vodni kopeli: biskvit, puding, kruhov puding.</li> <li>■ Pečenje pri visoki temperaturi: azijske jedi.</li> </ul>
7-9	<ul style="list-style-type: none"> <li>■ Začetek postopka kuhanja: rezanci, juhe, kreme, paelja, stročnice, mlečni riž.</li> <li>■ Cvrenje v olju: zelenjava v tempuri, ocvrtki, ocvrt krompirček, krompirjeva omleta, zrezki, globoko zamrznjena hrana, pecivo.</li> <li>■ Pečenje z malo olja: francoska omleta, steak, file stroganov.</li> <li>■ Pečenje, popekanje: zelenjava, meso.</li> </ul>

Stopnja moči	Priprava jedi
4-6	<ul style="list-style-type: none"> <li>▪ Nadajljevanje postopka kuhanja: rezanci, juhe, kreme, paelja, stročnice, mlečni riž.</li> <li>▪ Cvrenje z malo olja: hamburgerji, klobasice, losos na žaru, mesni cmoki.</li> <li>▪ Enolončnica, dušena pečenka: ragu, golaž, ratatouille.</li> <li>▪ Kuhanje pri srednji temperaturi: sirova omaka, bešamel, karbonara, neapeljska omaka, puding, palačinke.</li> <li>▪ Odtaljevanje: globoko zamrznjena hrana.</li> </ul>

Stopnja moči	Priprava jedi
3-1	<ul style="list-style-type: none"> <li>▪ Kuhanje do konca: riž, paelja, stročnice, mlečni riž.</li> <li>▪ Kuhanje v sopari: ribe, zelenjava.</li> <li>▪ Pogrevanje in ohranjanje toplote: gotove jedi.</li> </ul>
1	Topljenje: maslo, čokolada, želatina, med, karamel.

## 9 Čiščenje in nega

Da bo vaš aparat dolgo časa brezhibno deloval, ga skrbno čistite in negujte.

### 9.1 Čistila

Primerna čistila lahko kupite na pooblaščenem servisu ali v spletni trgovini.

#### POZOR!

Neustrezna čistilna sredstva lahko poškodujejo površine aparata.

- ▶ Ne uporabljajte agresivnih ali abrazivnih čistil.
- ▶ Ne uporabljajte jeklene volne.
- ▶ Za odstranjevanje prisušenih ostankov jedi s kuhalne plošče ne uporabljajte nožev ali ostrih predmetov.
- ▶ Za čiščenje stika med steklom in ploščami gorilnikov, kovinskimi profili ali steklenimi ali aluminijastimi ploščami ne uporabljajte noža ali ostrih predmetov.
- ▶ Ne uporabljajte parnih čistilnikov.

### 9.2 Čiščenje aparata

#### POZOR!

Če med čiščenjem aparata odstranite upravljalne gumbе, lahko v aparat prodre voda in poškoduje notranjost aparata.

- ▶ Med čiščenjem aparata ne odstranjajte upravljalnih elementov.

1. Počakajte, da se aparat ohladi.
2. Očistite z gobico, milom in vodo.
3. Osušite z mehko krpo.

**Nasvet:** Razlite tekočine takoj odstranite. Tako preprečite, da bi se ostanki hrane prisušili, in bo nato čiščenje lažje.

### 9.3 Čiščenje gorilnikov

Po vsaki uporabi očistite površino delov gorilnika. Tako preprečite, da bi se ostanki jedi zažgali.

#### POZOR!

Deli gorilnika se lahko poškodujejo, če jih pomivate v pomivalnem stroju.

- ▶ Delov gorilnika ne pomivajte v pomivalnem stroju.

**Opomba:** Upoštevajte napotke glede čistil.

→ "Čistila", Stran 20

1. Počakajte, da se aparat ohladi.
2. Očistite z nekovinsko ščetko in milnico.
3. Povsem posušite aparat. Če so ob začetku kuhanja na aparatu vodne kapljice ali mokri predeli, se emajl lahko poškoduje.
4. Vstavite dele gorilnikov. Prepričajte se, da so pokrovi gorilnikov pravilno nameščeni na razdelilniku.  
→ "Gorilnik", Stran 17

### 9.4 Čiščenje rešetk

**Opomba:** Upoštevajte napotke glede čistil.

→ "Čistila", Stran 20

1. Počakajte, da se aparat ohladi.
2. Previdno odstranite rešetke.
3. Očistite z nekovinsko ščetko in milnico. Predel okoli gumijastih blazinic skrbno očistite. Če se gumijaste blazinice odlepijo, lahko rešetka opraska kuhalno ploščo.
4. Rešetke pa lahko pomivate tudi v pomivalnem stroju. Uporabljajte čistilo, ki ga priporoča proizvajalec pomivalnega stroja. Če so rešetke močno umazane, priporočamo, da jih predhodno očistite.
5. Počakajte, da se aparat popolnoma osuši. Če so ob začetku kuhanja na aparatu vodne kapljice ali mokri predeli, se emajl lahko poškoduje.
6. Pravilno namestite rešetke.  
→ "Rešetke", Stran 17

## 10 Odpravljanje motenj

Manjše motnje na aparatu lahko odpravite sami. Preverite informacije za odpravljanje motenj, preden se obrnete na pooblaščen servis. Tako se izognete nepotrebним stroškom.

### **⚠ OPOZORILO – Nevarnost poškodb!**

Nestrokovna popravila so nevarna.

- ▶ Popravila stroja sme izvajati le izšolano strokovno osebje.
- ▶ Če je stroj pokvarjen, pokličite storitveni servis za stranke.

### **⚠ OPOZORILO – Nevarnost električnega udara!**

Nestrokovna popravila so nevarna.

- ▶ Popravila aparata sme izvajati samo izšolano strokovno osebje.
- ▶ Za popravilo aparata je dovoljeno uporabljati samo originalne nadomestne dele.
- ▶ Če se omrežni priključni vodnik aparata poškoduje, ga mora zamenjati proizvajalec ali njegova servisna služba ali podobna kvalificirana oseba, da se izognete nevarnostim.

### 10.1 Motnje delovanja

Napak	Vzrok in odprava napak
V splošnem električnem delovanju je prišlo do motnje.	<p>Varovalka je pregorela.</p> <ul style="list-style-type: none"> <li>▶ Preverite varovalko v omarici z varovalkami.</li> </ul> <p>Sprožila se je samodejna varovalka ali zaščitno stikalo na diferenčni tok.</p> <ul style="list-style-type: none"> <li>▶ V omarici z varovalkami preverite, ali se je sprožila samodejna varovalka ali zaščitno stikalo na diferenčni tok.</li> </ul> <p>Vtič električnega priključnega kabla ni vključen.</p> <ul style="list-style-type: none"> <li>▶ Priključite aparat na električno omrežje.</li> </ul> <p>Prišlo je do izpada napajanja.</p> <ul style="list-style-type: none"> <li>▶ Preverite, ali osvetlitev prostora ali drugi aparati v prostoru delujejo.</li> </ul>
Samodejni vžig ne deluje.	<p>Med vžigalno svečko in gorilnikom so ostanki hrane ali umazanija.</p> <ul style="list-style-type: none"> <li>▶ Očistite prostor med vžigalno svečko in gorilnikom.</li> </ul> <p>Deli gorilnika so mokri.</p> <ul style="list-style-type: none"> <li>▶ Skrbno osušite dele gorilnika.</li> </ul> <p>Deli gorilnika so nepravilno nameščeni.</p> <ul style="list-style-type: none"> <li>▶ Pravilno namestite dele gorilnikov.</li> </ul> <p>Aparat ni ozemljen, je nestrokovno priključen ali pa je ozemljitveni kabel poškodovan.</p> <ul style="list-style-type: none"> <li>▶ Pokličite električarja.</li> </ul>
Plamen gorilnika je neenakomeren.	<p>Deli gorilnika so nepravilno nameščeni.</p> <ul style="list-style-type: none"> <li>▶ Pravilno namestite dele gorilnikov.</li> </ul> <p>Odprtine v gorilnikih so umazane.</p> <ul style="list-style-type: none"> <li>▶ Očistite in posušite odprtine v gorilniku.</li> </ul>
Plin ne izteka kot običajno ali sploh ne izteka.	<p>Dovod plina je zaprt z ventili, ki so nameščeni na dovodu plina.</p> <ul style="list-style-type: none"> <li>▶ Odprite ventile v napeljavi.</li> </ul> <p>Plinska jeklenka je prazna.</p> <ul style="list-style-type: none"> <li>▶ Zamenjajte plinsko jeklenko.</li> </ul>
V kuhinji je vonj po plinu.	<p>Upravljalni gumb je odprt.</p> <ul style="list-style-type: none"> <li>▶ Zaprite upravljalne gumb.</li> </ul> <p>Plinska jeklenka je bila nestrokovno priključena.</p> <ul style="list-style-type: none"> <li>▶ Poskrbite, da bo plinska jeklenka strokovno priključena.</li> </ul> <p>Plinska napeljava do aparata ne tesni.</p> <ol style="list-style-type: none"> <li>1. Zaprite glavni plinski ventil.</li> <li>2. Prezračite prostor.</li> <li>3. Nemudoma pokličite pooblaščenega inštalaterja, ki naj preveri plinski sistem in izda certifikat o namestitvi.</li> <li>4. Aparata ne uporabljajte, dokler se ne prepričate, da iz napeljave ali aparata ne uhaja plin.</li> </ol>
Gorilnik se izklopi, takoj ko izpustite upravljalni gumb.	<p>Upravljalni gumb ni bil dovolj dolgo pridržen.</p> <ol style="list-style-type: none"> <li>1. Upravljalni gumb držite pritisnjen nekaj sekund po vžigu.</li> <li>2. Upravljalni gumb močno pritisnite navzdol.</li> </ol>

Napaka	Vzrok in odprava napak
Gorilnik se izklopi, takoj ko izpustite upravljalni gumb.	<p>Odprtine v gorilnikih so umazane.</p> <ul style="list-style-type: none"> <li>▶ Očistite in posušite odprtine v gorilniku.</li> </ul>

## 11 Servisna služba

Če imate vprašanja glede uporabe, sami ne morete odpraviti motnje na aparatu ali je treba aparat popraviti, se obrnite na naš pooblaščen servis.

Za delovanje pomembne originalne nadomestne dele v skladu z ustrezno uredbo o ekološki zasnovi izdelkov lahko dobite na našem pooblaščenem servisu najmanj 10 let od dne, ko je stroj dan na trg znotraj evropskega gospodarskega prostora.

**Opomba:** Poseg storitvenega servisa za stranke je v okviru garancijskih pogojev proizvajalca brezplačen.

Podrobne informacije o garancijskem roku in pogojih v vaši državi dobite na našem pooblaščenem servisu, pri vašem trgovcu ali na naši spletni strani.

Ko pokličete pooblaščen servis, potrebujete številko proizvoda (E-Nr.) in proizvodno številko (FD) aparata. Kontaktne podatke servisne službe najdete v priloženem seznamu servisov ali na naši spletni strani.

### 11.1 Številka izdelka (E-Nr.) in proizvodna številka (FD)

Identifikacijsko številko izdelka (E-Nr.) in proizvodno številko (FD) najdete na tipski tablici stroja.

Tipsko tablico najdete:

- v tehničnem opisu aparata;
- na spodnji strani kuhalne plošče.

Da boste svoje podatke o aparatu in telefonsko številko servisne službe hitro našli, si jih zapišite.

## 12 Odstranjevanje

Tukaj boste izvedeli, kako pravilno odstraniti stare aparate.

### 12.1 Odstranitev starega aparata v odpad

Okolju prijazna odstranitev v odpad omogoča ponovno uporabo dragocenih surovin.

1. Izvlecite vtič iz omrežnega priključnega vodnika.
2. Prerežite omreži priključni vodnik.
3. Aparat odstranite na okolju prijazen način.

Informacije o aktualnih možnostih odstranitve v odpad dobite pri strokovnem prodajalcu kot tudi na občinski ali mestni upravi.



Ta naprava je označena v skladu z evropsko smernico o odpadni električni in elektronski opremi (waste electrical and electronic equipment - WEEE).

V okviru smernice sta določena prevzem in recikliranje starih naprav, ki veljata v celotni Evropski uniji.

# Për informacione të mëtejshme, ju lutemi referojuni Udhëzuesit Përdorues Dixhital.



## Pasqyra e përmbajtjes

1	Siguria.....	23
2	Shmangia e dëmeve materiale .....	26
3	Mbrojtja e mjedisit dhe kursimi.....	26
4	Njohja.....	27
5	Aksesorët .....	28
6	Përdorimi bazë .....	28
7	Enët e gatimit .....	29
8	Këshilla për vendosjen e rregullimeve për gatimin .....	30
9	Pastrimi dhe kujdesi .....	30
10	Mënjanimi i defekteve .....	31
11	Shërbimi i klientit .....	32
12	Hedhja.....	32

## 1 Siguria

Mbani parasysh udhëzimet e sigurisë në vijim.

### 1.1 Udhëzime të përgjithshme

- Lexoni me kujdes këtë manual.
- Ruani manualin dhe informacionet e produktit për përdorim të mëvonshëm ose për zotëruesin pasardhës të saj.
- Mos e lidhni pajisjen nëse konstatooni dëmtime nga transporti.

### 1.2 Përdorimi i parashikuar

Siguria gjatë përdorimit garantohe vetëm nëpërmjet një instalimi të saktë profesional në përputhje me manualin e montimit.

Përgjegjësia për funksionimin pa probleme në vendin e instalimit është e instaluesit.

Përdoreni pajisjen vetëm:

- për qëllime gatimi.
- nën mbikëqyrje. Mbani në mbikëqyrje të pandërprerë proceset e gatimit me kohë të shkurtër.
- në shtëpi dhe në mjedis shtëpiak.
- deri në një lartësi prej 2000 m mbi nivelin e detit.

Mos e përdorni pajisjen:

- në varka apo automjete.
- si ngrohje e dhomës.
- me një kronometër të jashtëm ose telekomandë.
- në ambient të jashtëm

Për kalimin në një lloj tjetër gazi komunikoni me shërbimin për klientin.

### 1.3 Kufizimi i rrethit të përdoruesve

Kjo pajisje mund të përdoret nga fëmijët e moshës 8 vjeç e lart dhe nga personat me aftësi të kufizuara fizike, ndijuese ose mendore apo me mungesë përvoje dhe/ose njohurish, nëse këta mbikëqyrjen ose udhëzohen për përdorimin e sigurt të pajisjes dhe ata i kuptojnë rreziqet që mund të lindin prej saj.

Mos lejoni fëmijët që të luajnë me pajisjen. Pastrimi dhe mirëmbajtja nga përdoruesi nuk duhet të bëhen nga fëmijët, me përjashtim të rastit kur ata janë 15 vjeç e lart dhe janë nën mbikëqyrjen e një të rrituri.

Mbani fëmijët e moshës nën 8 vjeç larg pajisjes dhe kabllave të lidhjes elektrike.

### 1.4 Përdorimi i sigurt

#### PARALAJMËRIM – Rrezik shpërthimi!

Gazi që rrjedh jashtë mund të rezultojë në shpërthim. SJELLJA NË RAST SE NDIENI ERË GAZI OSE NË RAST DEFEKTESH NË INSTALIME GAZI

- Mbyllni menjëherë tubin e furnizimit me gaz ose valvulën e bombolës së gazit.
- Fikni menjëherë flakët e pambuluara dhe cigaret.
- Mos i përdorni më çelësin e dritave dhe çelësin e pajisjes.
- Mos hiqni asnjë spinë nga prizat elektrike.
- Mos përdorni telefon ose celular në shtëpi.
- Hapni dritaret dhe ajrosni mirë dhomën.
- Telefononi shërbimin për klientin ose kompaninë e furnizimit me gaz.



Gazi që rrjedh jashtë mund të rezultojë në shpërthim. Sasitë e vogla të gazit mund të grumbullohen përgjatë një kohe të gjatë dhe më pas të ndizen.

- ▶ Nëse pajisja nuk do të përdoret për një kohë të gjatë, mbyllni saraçineskën e sigurisë të linjës së furnizimit me gaz.

Gazi që rrjedh jashtë mund të rezultojë në shpërthim. Kur bombola e gazit nuk mbahet vertikalisht, ekziston mundësia që brenda në pajisje të futet gaz propan/butan i lëngshëm. Për rrjedhojë, nga vatrat mund të dalin flakë të forta të menjëhershme. Pjesët mund të dëmtohen dhe të humbasin izolimin me kalimin e kohës, kështu që mund të rrjedhë gaz në mënyrë të pakontrolluar.

- ▶ Vendosini bombolat e gazit të lëngshëm gjithmonë në pozicion vertikal.

### **⚠ PARALAJMËRIM – Rrezik asfiksioni!**

Përdorimi i pajisjes së gatimit me gaz çon në krijimin e nxehtësisë, të lagështisë dhe të produkteve të djegies në ambientin e instalimit.

- ▶ Bëni kujdes për ventilimin e mjaftueshëm të kuzhinës, në veçanti gjatë përdorimit të pajisjes së gatimit me gaz.
- ▶ Siguroni një ajrim shtesë të ambientit në rast përdorimi intensiv dhe për kohë të gjatë të pajisjes, në mënyrë që të nxirni jashtë produktet nga djegia, p.sh. kur keni një pajisje ekzistues për ajrimin mekanik, vendosni një nivel më të lartë fuqie të saj dhe në të njëjtën kohë siguroni shkëmbimin e ajrit me ajër të freskët në ambientin e instalimit të pajisjes.
- ▶ Për instalimin e pajisjeve shtesë të ajrimit konsultohuni me stafin teknik.

### **⚠ PARALAJMËRIM – Rrezik zjarri!**

Gatimi pa mbikëqyrje me yndyrë ose vaj në vatrat e gatimit mund të jetë i rrezikshëm dhe mund të shkaktojë zjarre.

- ▶ Mos i lini asnjëherë pa mbikëqyrje vajrat dhe yndyrat e nxehta.
- ▶ Asnjëherë mos tentoni ta fikni një zjarr me ujë, por përkundrazi fikni pajisjen dhe më pas mbyllni flakët, për shembull, me një batanije ose me batanije për shuarjen e zjarrit.

Pajisja nxehet shumë.

- ▶ Kurrë mos vendosni mbi planin e gatimit ose shumë afër tij objekte që marrin flakë.
- ▶ Kurrë mos mbani objekte mbi planin e gatimit.

Pajisja nxehet.

- ▶ Mos mbani në ruajtje asnjë objekt që digjet apo kanaçe spërkatëse në sirtarin direkt poshtë planit të gatimit.
- ▶ Kurrë mos vendosni në ruajtje ose mos përdorni objekte që digjen, kanaçe spërkatëse ose produkte pastrimi, poshtë pajisjes ose në afërsi të saj.

Kapakët mbulues të planit të gatimit mund të shkaktojnë aksidente, p.sh. për shkak të mbinxehjes, ndezjes ose thyerjes së materialeve.

- ▶ Mos përdorni kapakë mbulues për planin e gatimit.

Vatrat e gazit që nuk kanë enë gatimi sipër lëshojnë shumë nxehtësi gjatë kohës që janë në punë. Aspiratori i montuar sipër tyre mund të dëmtohet ose të marrë flakë.

- ▶ Ndizini vatrat e gazit vetëm kur sipër tyre janë vendosur enë gatimi.

Pajisja nxehet shumë, tekstilet dhe objektet e tjera mund të marrin flakë.

- ▶ Mbani larg flakëve tekstilet e mundshme, si p.sh. veshjet ose perdet.
- ▶ Asnjëherë mos u zgjatni sipër flakëve.
- ▶ Mos vendosni asnjëherë asnjë objekt që digjet, p.sh. peceta për enët ose gazeta, mbi, anash ose poshtë pajisjes.

Gazi që rrjedh jashtë mund të ndizet.

- ▶ Nëse vatra nuk ndizet pas 15 sekondave, ktheni çelësin e përdorimit në pozicionin zero dhe hapni derën ose dritaren e dhomës. Pritni të paktën një minutë përpara rindezjes së vatrës së gazit.
- ▶ Nëse flaka shuhet pa dashje gjatë funksionimit, kalojeni butonin komandues në pozicionin zero. Pritni të paktën një minutë përpara rindezjes së vatrës së gazit.

Ushqimet mund të marrin flakë.

- ▶ Procesi i gatimit duhet mbajtur nën mbikëqyrje. Një proces i shkurtër duhet mbikëqyrur në çdo rast.

### **⚠ PARALAJMËRIM – Rrezik djegiesh!**

Pjesët e aksesueshme mund të nxehen gjatë punës.

- ▶ Mbani larg fëmijët e vegjël.

Mbrojtëset e vatrave të gatimit mund të shkaktojnë aksidente.

- ▶ Mos përdorni asnjëherë mbrojtëse të vatrës së gatimit.

Ena boshe e gatimit nxehet jashtëzakonisht shumë mbi vatrat e ndezura me gaz.

- ▶ Asnjëherë mos nxehni enë gatimi boshe.

Pajisja nxehet kur punon.

- ▶ Përpara pastrimit, lëreni pajisjen të ftohet.

### **⚠ PARALAJMËRIM – Rrezik nga goditja elektrike!**

Riparimet e gabuara janë shkak për rreziqe.

- ▶ Riparimet në pajisje duhen kryer vetëm nga staf teknik i trajnuar për këtë qëllim.
- ▶ Për riparimin e pajisjes lejohet të përdoren vetëm pjesë këmbimi origjinale.
- ▶ Nëse dëmtohet kordoni elektrik i pajisjes, atëherë ai duhet të zëvendësohet nga prodhuesi ose shërbimi i tij për klientin ose nga një person i ngjashëm i kualifikuar, për të evituar rreziqet e mundshme.

Pajisja e dëmtuar ose kordoni elektrik i dëmtuar përbëjnë rrezik për jetën.

- ▶ Kurrë mos vini në punë një pajisje të dëmtuar.
  - ▶ Asnjëherë mos tërhiqni kordonin elektrik për të shkëputur pajisjen nga rrjeti elektrik. Hiqeni kordonin elektrik duke e kapur gjithmonë nga spina.
  - ▶ Kur pajisja ose kordoni elektrik është i dëmtuar, shkëputni menjëherë kordonin elektrik ose fikni siguresën në kutinë e siguresave dhe mbyllni furnizimin me gaz.
  - ▶ Telefononi shërbimin e klientit. → *Faqe 32*
- Lagështia që futet brenda mund të shkaktojë goditje elektrike.
- ▶ Mos përdorni pastrues me avull ose pastrues me presion të lartë për të pastruar pajisjen.

Në pjesët e nxehta të pajisjes izolimi i kabllor i pajisjeve elektrike mund të shkrijë.

- ▶ Asnjëherë mos lejoni që kabllorja e lidhjes e pajisjeve elektrike të bjerë në kontakt me pjesët e nxehta të pajisjes.

### **⚠ PARALAJMËRIM – Rrezik lëndimi!**

Defektet ose dëmtimet në pajisje dhe riparimet e papërshtatshme janë të rrezikshme.

- ▶ Asnjëherë mos e ndizni një pajisje me defekt.
- ▶ Nëse pajisja është me defekt, hiqni spinën elektrike të saj ose fikni siguresën në kutinë e siguresave, mbyllni furnizimin me gaz dhe telefononi shërbimin për klientin.
- ▶ Riparimet në pajisje dhe ndërimi i tubave të dëmtuar të gazit duhen kryer vetëm nga staf teknik i trajnuar.

Plasat apo krisjet në pllakën e xhamit janë të rrezikshme.

- ▶ Fikini menjëherë të gjitha vatrat dhe elementet e mundshme ngrohëse elektrike, dhe shkëputeni pajisjen nga korrenti.
- ▶ Mbylleni linjën e gazit.
- ▶ Mos e prekni sipërfaqen e pajisjes
- ▶ Mos e përdorin pajisjen.
- ▶ Telefonojini shërbimit të klientit.

Madhësitë e papërshtatshme të enës së gatimit, ena e gatimit që është e dëmtuar ose e vendosur gabim mund të shkaktojnë lëndime të rënda.

- ▶ Ndiqni udhëzimet për enët e gatimit. Kur ndizet vatra e gatimit me gaz në çentil krijohen shkëndija.

- ▶ Asnjëherë mos e prekni çentilin me dorë ndërkohë që ndizet vatra me gaz.

Nëse një buton komandues nuk mund të rrotullohet ose është i lirshëm, nuk duhet të përdoret më.

- ▶ Drejtojuni menjëherë shërbimit të klientit, në mënyrë që të riparoni ose të zëvendësoni butonin komandues.

Pajisja me sipërfaqe të plasaritur apo të thyer mund t'ju shkaktojë prerje.

- ▶ Mos e përdorni pajisjen nëse ka sipërfaqe të plasaritur apo të thyer.

### **⚠ PARALAJMËRIM – Rrezik asfiksioni!**

Fëmijët mund të fusin në kokë ose të mbështillen me materialin e paketimit dhe për rrjedhojë të mbyten.

- ▶ Mbani larg fëmijëve materialin e paketimit.
- ▶ Mos i lini fëmijët të luajnë me materialin e paketimit.

Fëmijët mund të thithin ose të gëlltitin pjesë të vogla dhe për rrjedhojë të mbyten.

- ▶ Mbani pjesët e vogla larg nga fëmijët.
- ▶ Mos lejoni fëmijët të luajnë me pjesët e vogla.

---

## 2 Shmangia e dëmeve materiale

### VINI RE!

Për shkak të nxehtësisë mund të shkaktohen dëme në pajisjet ose mobiliet përreth. Nëse pajisja mbahet në punë për kohë të gjatë, krijohet nxehtësi dhe lagështi.

- ▶ Hapni një dritare ose ndizni një aspirator që nxjerr ajrin jashtë.

Akumulimi i nxehtësisë mund të dëmtojë pajisjen.

- ▶ Mos përdorni dy vatra gazi apo burime nxehtësie vetëm për një enë gatimi.
- ▶ Mos përdorni për kohë të gjatë dhe me fuqi të plotë pllaka të pjekjes në skarë, tenxhere prej balte etj.

Akumulimi i nxehtësisë mund të dëmtojë elementet komandues.

- ▶ Mos përdorni enë të madhe gatimi mbi vatrën e gazit që ndodhet afër çelësave të komandimit.

Pozicioni i gabuar i një çelësi komandimi çon në probleme në funksionim.

- ▶ Kur pajisja nuk është në përdorim, ktheni gjithmonë çelësin e komandimit në pozicionin zero.

Trajtimi jo i kujdesshëm i enëve të gatimit mund ta dëmtojë sipërfaqen e pajisjes.

- ▶ Punoni me kujdes me enën e gatimit mbi planin e gatimit.
- ▶ Mos vendosni objekte të rënda mbi planin e gatimit. Tërheqja zvarrë e enës së gatimit mund të krisë pllakën e xhamit.
- ▶ Ngrini lart enën e gatimit gjatë lëvizjes.

Kur mbi planin e gatimit bien objekte të forta ose me majë, mund të shkaktohen dëme.

- ▶ Mos lejoni rënien e objekteve të forta ose me majë mbi planin e gatimit.
- ▶ Mos e përplasni planin e gatimit në asnjë anë të tij. Kripa, sheqeri ose rëra që mund të bjerë nga perimet, mund të gërvishin xhamin.
- ▶ Mos e përdorni planin e gatimit si plan pune ose për të mbajtur objekte të tjera.

Shqeri i shkrirë ose ushqimet me përmbajtje të lartë sheqeri mund të dëmtojnë xhamin.

- ▶ Pastroni menjëherë ushqimet që derdhen me një shpatull për xham.

---

## 3 Mbrojtja e mjedisit dhe kursimi

### 3.1 Kursimi i energjisë

Nëse ndiqni udhëzimet e dhëna pajisja juaj konsumon më pak energji.

Zgjidhni vatrën që është e përshtatshme për madhësinë e tenxheres. Vendosni enën e gatimit në qendër.

**Këshillë** Prodhuesit e enëve zakonisht japin diametrin e sipërm/të jashtëm të tenxheres. Shpesh i është më i madh sesa diametri i bazamentit.

- Enët e papërshtatshme të gatimit ose zonat e gatimit jo të mbuluara plotësisht konsumojnë shumë energji.

Mbyllini tenxheret me një kapak të përshtatshëm.

- Kur gatuar pa kapak, pajisja konsumon shumë më tepër energji.

Ngrijeni kapakun mundësisht sa më rrallë.

- Kur ju ngrini kapakun, largohet shumë energji.

Përdorni kapak qelqi.

- Me kapakun e qelqit ju mund të shihni brenda tenxheres, pa qenë nevoja ta ngrini kapakun.

Përdorni enë gatimi që përshtaten me sasinë e ushqimit.

- Ena e madhe e gatimit me pak ushqim brenda harxhon më shumë energji gjatë nxehjes.

Zieni me pak ujë.

- Sa më shumë ujë të ketë në enën e gatimit, aq më shumë energji nevojitet për nxehjen.

Kryeni përpara kohe kalimin në një nivel më ulët gradimi.

- Me një nivel shumë të lartë të zierjes së ngadaltë çoni dëm shumë energji.

Informacionet e produktit sipas direktivës (EU) 66/2014 i gjeni në broshurën bashkëngjitur të pajisjes dhe në faqen e internetit të produktit të pajisjes suaj.

### 3.2 Hedhja e paketimit

Materialet e paketimit janë ekologjike dhe të riciklueshme.

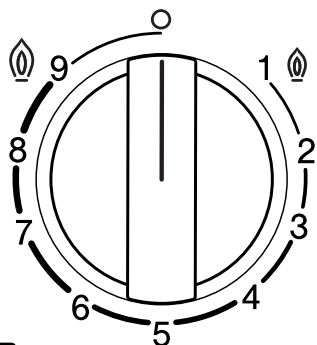
- ▶ Hidhni pjesët e caktuara të seleksionuara sipas llojit.

## 4 Njohja

### 4.1 Çelësi i komandimit

Përmes panelit të komandimit mund të caktoni të gjitha funksionet e pajisjes dhe të merrni informacion për gjendjen e funksionimit.

Me çelësat e komandimit madhësia e flakës mund të vendoset në mënyrë graduale në nivele të ndryshme gradimi.

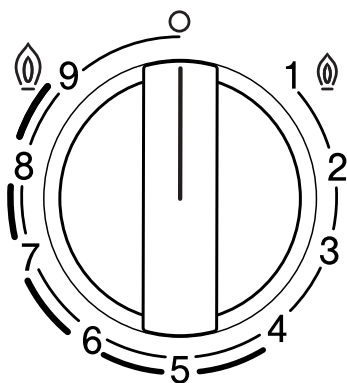


#### Treguesi Kuptimi

	Çelësi i komandimit i vatrës së caktuar të gazit.
	Vatra e gazit fikur.
	Fuqia më e lartë dhe ndezja elektrike e vatrës së gazit.
	Fuqia më e ulët.

### Vatrat e gazit me disa kurora për Wok dysh

Në vatrat e gazit me disa kurora për Wok dysh ju mund të rregulloni flakët e brendshme dhe të jashtme në mënyrë të pavarur nga njëra-tjetra.

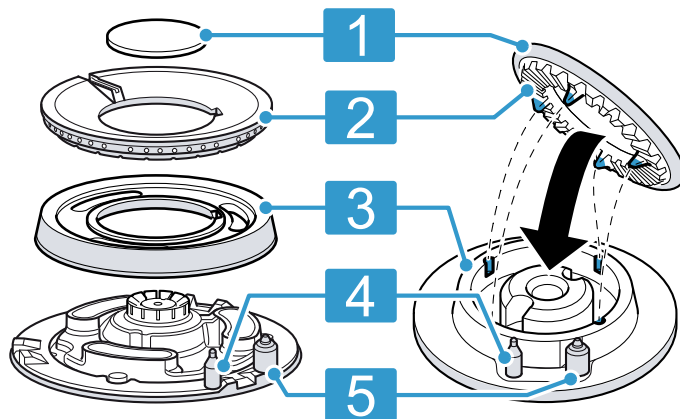


#### Niveli i gradimit Kuptimi

	Flaka e brendshme dhe e jashtme në fuqinë maksimale.
4	Flaka e jashtme në fuqi minimale, flaka e brendshme në fuqi maksimale.
3	Flaka e brendshme në fuqi maksimale.
	Flaka e brendshme në fuqi minimale.

### 4.2 Vatra e gazit

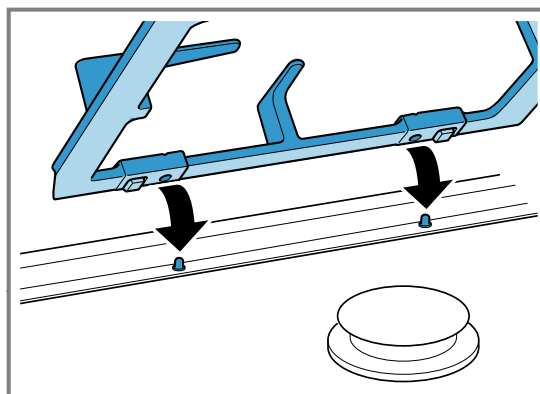
Këtu gjeni një pasqyrë përmbledhëse të pjesëve përbërëse të vatrës së gazit.



	Kapaku i vatrës
	Koka shpërndarëse e vatrës
	Bazamenti i kokës shpërndarëse të vatrës
	Termoelementi për monitorimin e flakës
	Kandela ndezëse

### 4.3 Skarat mbajtëse

Vendosni saktë në vend skarat mbajtëse.



Vendosni enën e gatimit si duhet mbi skarat mbajtëse. Asnjëherë mos e vendosni enën e gatimit direkt mbi vatër.

Gjithmonë hiqni me kujdes skarat mbajtëse. Lëvizja e një skare mbajtëse mund të zhvendosë skarat mbajtëse që ndodhen pranë.

**Këshillë** Mbetjet metalike që mbeten si rezultat i lëvizjes së disa enëve të gatimit mbi skarën mbajtëse mund t'i eliminoni nëpërmjet pastrimit të rregullt.

→ "Pastrimi i skarave mbajtëse", Faqe 31

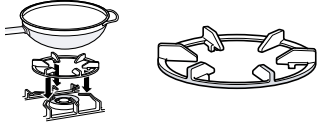
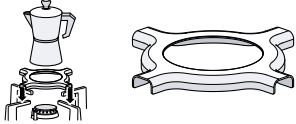
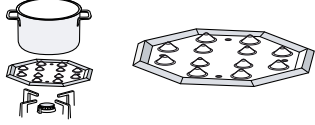
## 5 Aksesorët

Aksesorët mund t'i blini pranë shërbimit të klientit, në dyqanet e specializuara ose në internet. Përdorni vetëm aksesorë origjinalë, sepse ato janë të përshtatur saktësisht për pajisjen tuaj.

Aksesorët janë specifikë sipas pajisjes. Kur blini aksesorë duhet të jepni gjithmonë emërtimin e saktë (E-Nr.) të pajisjes suaj. → Faqe 32

Aksesorët që disponohen posaçërisht për pajisjen tuaj mund t'i mësoni në katalogun tonë, në dyqanin online ose te shërbimi për klientin.

[www.bosch-home.com](http://www.bosch-home.com)

Aksesorët	Përshkrimi	Përdorimi
Skara shtesë Wok		<ul style="list-style-type: none"> <li>▪ Përdorni vetëm mbi vatrën e gazit me disa kurora.</li> <li>▪ Përdorni gjithmonë me enë gatimi me fund të harkuar.</li> <li>▪ Përdorimi rekomandohet për zgjatjen e jetëgjatësisë së pajisjes.</li> </ul>
Skara shtesë për makinën e kafesë		<ul style="list-style-type: none"> <li>▪ Përdoreni vetëm mbi vatrën e gazit me fuqinë më të vogël.</li> <li>▪ Përdoreni me enë gatimi me një diametër më të vogël se 12.</li> </ul>
Pllaka e vatrës për zierje		<ul style="list-style-type: none"> <li>▪ Për zierje me nxehtësi të butë.</li> <li>▪ Përdorni vatrën ekonomike ose vatrën normale të gazit. Kur ekzistojnë disa vatra gazi normale, preferohet të përdorni vatrën prapa ose përpara në anën e djathtë.</li> <li>▪ Vendoseni mbi skarën mbajtëse me pjesën e thelluar për poshtë dhe asnjëherë direkt mbi vatrën e gazit.</li> </ul>

### 5.1 Aksesorët e instalimit

- Përdorni aksesorët e instalimit për kombinimin e pajisjeve të së njëjtës markë.

## 6 Përdorimi bazë

### 6.1 Ndezja e një vatre gazi

Plani i gatimit ka një ndezje automatike të vatrave të gazit.

#### **⚠ PARALAJMËRIM – Rrezik zjarri!**

Gazi që rrjedh jashtë mund të ndizet.

- ▶ Nëse vatra nuk ndizet pas 15 sekondave, ktheni çelësin e përdorimit në pozicionin zero dhe hapni derën ose dritaren e dhomës. Pritni të paktën një minutë përpara rindezjes së vatrës së gazit.
- ▶ Nëse flaka shuhet pa dashje gjatë funksionimit, kalojeni butonin komandues në pozicionin zero. Pritni të paktën një minutë përpara rindezjes së vatrës së gazit.

#### **VINI RE!**

Kur e rrotulloni direkt çelësin e komandimit midis pozicionit 0 dhe 1, mund të shfaqen anomali në funksionim.

- ▶ Për këtë arsye, asnjëherë mos e rrotulloni direkt çelësin nga pozicioni 0 në pozicionin 1, ose anasjelltas.

1. Shtypni çelësin e komandimit të vatrës që keni zgjedhur dhe rrotullojeni në drejtim kundërorar deri në nivelin më të lartë të gradimit.  
Mbani të shtypur çelësin e komandimit.
- ✓ Në të gjitha vatrave të gazit krijohen shkëndija dhe flaka ndizet.
2. Pritni për pak sekonda dhe lëshoni çelësin e komandimit.  
→ "Sistemi i sigurisë", Faqe 29
3. Rrotulloni çelësin e komandimit në gradimin që dëshironi.
4. Nëse ndezja nuk ndodh, rrotulloni çelësin e komandimit në pozicionin fikur dhe përsëritni hapat e përshkruar më lart. Këtë radhë mbajeni çelësin e komandimit të shtypur për më gjatë (deri në 10 sekonda).

#### **Shënim**

Ndiqui udhëzimet e mëposhtme për të garantuar funksionimin e rregullt të pajisjes:

- Pjesët e vatrës së gazit → *Strana 27* dhe skara → *Strana 27* duhet të jenë të vendosura saktë.
- Mos i ngatërroni kapakët e vatrave të gazit.

- Siguroni pastërti maksimale. Pastroni rregullisht kandelat e ndezjes me një furçë të vogël jometalike. Bëni kujdes që të mos ushtroni forcë të madhe mbi kandelat e ndezjes.
- Vrimat dhe kanalet e vatrës së gazit duhet të jenë të pastra që flaka të jetë e rregullt.  
→ "Pastrimi i vatrës së gazit", Strana 30

## 6.2 Sistemi i sigurisë

Sistemi i sigurisë (termoelementi) ndërpret qarkullimin e gazit kur vatra e gazit fiket pa qëllim. Për të ndezur vatrën e gazit duhet të aktivizoni sistemin që mundëson qarkullimin e gazit.

1. Ndizni vatrën e gazit pa e lëshuar çelësin e komandimit.
  - ✓ Flaka do të ndizet.
2. Mbani të shtypur çelësin e komandimit edhe për 4 sekonda të tjera.

## 6.3 Ndezja me dorë e një vatre gazi

Vatra e gazit mund të ndizet edhe me dorë në rast shkoputjeje të energjisë elektrike.

1. Shtypni çelësin e komandimit të vatrës që keni zgjedhur dhe rrotullojeni në drejtim kundërorar deri në nivelin më të lartë të gradimit.
2. Mbani një mjet ndezës ose një flakë (çakmak, shkrepëse etj.) pranë vatrës së gazit.

## 6.4 Fikja e një vatre gazi

- ▶ Rrotulloni çelësin komandues në drejtim orar në o.

## 6.5 Sjellja normale gjatë punës

Reagimet e mëposhtme janë normale për pajisjen:

- Fishkëllimë e lehtë nga vatra e ndezur.
- Lëshimi i aromave gjatë përdorimit të parë. Këto aroma zhduken me kalimin e kohës.
- Flaka me ngjyrë portokalli. Kjo shkaktohet nga pluhuri në ajër, lëngjet e derdhura etj.
- Zhurmë kërcitjeje pas sekonda pas fikjes së vatrës së gazit. Kjo shkaktohet nga aktivizimi i sistemit të sigurisë.

→ "Sistemi i sigurisë", Strana 29

# 7 Enët e gatimit

Këto udhëzime ju ndihmojnë të kurseni energji dhe të shmangni dëmtimet e enëve të gatimit.

## 7.1 Enët e përshtatshme të gatimit

Përdorni vetëm enë gatimi me diametër të përputhshëm. Ena e gatimit nuk duhet të dalë jashtë kornizës së planit të gatimit. Mos përdorni asnjëherë enë të vogël gatimi mbi vatrën e mëdha të gazit. Flakët nuk duhet të prekin faqet anësore të enës së gatimit.

Vatra e gazit	Diametri minimal i fundit të enës së gatimit	Diametri maksimal i fundit të enës së gatimit
Vatra e gazit me disa kurora	22 cm	30 cm
Vatra e fortë e gazit	20 cm	26 cm
Vatra normale e gazit	12 cm	22 cm

Përdorni enë gatimi me fund të harkuar vetëm në vatrën e gazit me disa kurora.

- Plani i gatimit duhet të ketë një vatër gazi me disa kurora dhe skarën mbajtëse shtesë Wok.

- Skara shtesë për Wok duhet të jetë vendosur vendosur saktë.

→ "Aksesorët", Faqe 28

## 7.2 Përdorimi i enëve të gatimit

Zgjedhja dhe pozicionimi i enës së gatimit ndikojnë në sigurinë dhe efiçencën e energjisë së pajisjes suaj.

→ "Kursimi i energjisë", Faqe 26

### PARALAJMËRIM – Rrezik zjarri!

Konstruksionet e djegshme mund të marrin flakë.

- ▶ Ruani një distancë minimale prej 50 mm midis enës së gatimit dhe konstruksioneve të djegshme.

Mos përdorni enë gatimi të deformuara. Përdorni vetëm enë gatimi me fund të sheshtë dhe të trashë.

- Ena e deformuar e gatimit nuk rri në mënyrë të qëndrueshme mbi planin e gatimit dhe mund të përmbysset.

Vendosni enën e gatimit mirë në qendër të vatrës së gazit.

- Ena e gatimit mund të përmbysset, nëse nuk rri në mes të vatrës së gazit.

Vendosni enën e gatimit si duhet mbi skarën mbajtëse.

- Ena e gatimit mund të përmbysset nëse vendoset direkt mbi vatër.

## 8 Këshilla për vendosjen e rregullimeve për gatimin

Me çelësat komandues të pajisjes mund të caktoni madhësinë e flakës me nivele sipas gradacioneve të ndryshme nga 1 deri në 9.

Kohët e gatimit dhe gradacionet varen nga lloji, pesha dhe cilësia e ushqimit, nga lloji i gazeve të përdorura, si dhe nga materiali i enës së gatimit.

### Këshilla

- Këshilla gatimi
  - Kur zieni supë, krem, thjerrëza apo qiçra, hidhini të gjithë përbërësit njëkohësisht në enën e gatimit.
  - Në gatesat në tigan, nxehni në fillim vajin. Sapo të filloni me skuqjen, mbajeni temperaturën konstante dhe përshtatni gradacionin sipas nevojës. Kur përgatitni shumë racione, pritni derisa temperatura të arrihet sërish. Ktheni rregullisht ushqimin në anën tjetër.
- Për të shkurtuar kohën e zierjes:
  - Përdorni një tenxhere me presion për të gatuar kremrat dhe bishtajat. Nëse përdorni një tenxhere me presion, ndiqni udhëzimet e prodhuesit.
  - Uji duhet të vlejë para se të hidhni makaronat, orizin apo patatet. Më pas përshtatni gradacionet, për të vazhduar më tej procesin e gatimit.
  - Përdorni një kapak kur zieni oriz dhe patate.

Gradacio	Përgatitja e ushqimit
9	<ul style="list-style-type: none"> <li>■ Vini ujin të ziejë</li> <li>■ Zierja në banjo-mari: biskota, puding, kek-puding.</li> <li>■ Skuqja në temperaturë më të lartë: gatesa aziatike.</li> </ul>

Gradacio	Përgatitja e ushqimit
7-9	<ul style="list-style-type: none"> <li>■ Fillimi i procesit të gatimit: makarona, supa, kremra, paella, bishtaja, sultiash.</li> <li>■ Skuqja me vaj: perime të skuqura, kro-keta, patate të skuqura, omeletë me patate, shnicel, ushqime të ngrira, biskota.</li> <li>■ Skuqja me pak vaj: omeletë franceze, biftek, filetë mishi Strogonoff.</li> <li>■ Skuqja, thekja: perime, mish.</li> </ul>
4-6	<ul style="list-style-type: none"> <li>■ Vazhdimi i procesit të gatimit: makarona, supa, kremra, paella, bishtaja, sultiash.</li> <li>■ Skuqja me pak vaj: hamburger, salsiçe, troftç në skarç, qofte.</li> <li>■ Gjellë, pjekje në zjarr të ngadaltë: ragu, gulash, ratatouille.</li> <li>■ Zierja me temperaturë mesatare: salcë djathi, meshamel, karbonara, napolitana, puding, krepa.</li> <li>■ Shkrirja: ushqimet e ngrira.</li> </ul>
3-1	<ul style="list-style-type: none"> <li>■ Gatimi i plotë: oriz, paella, bishtaja, sultiash.</li> <li>■ Gatimi me avull: peshk, perime.</li> <li>■ Ngrohja dhe mbajtja ngrohtë: gatesa të gatshme.</li> </ul>
1	Shkrirja: gjalpë, çokollatë, xhelatinë, mjaltë, karamel.

## 9 Pastrimi dhe kujdesi

Në mënyrë që pajisja të qëndrojë funksionale për kohë të gjatë, pastrojeni dhe kujdesuni për të me kujdes.

### 9.1 Produktet e pastrimit

Produktet e përshtatshme të pastrimit mund t'i blini te shërbimi i klientit ose në dyqanin online.

#### VINI RE!

Produktet e papërshtatshme të pastrimit mund të dëmtojnë sipërfaqen e pajisjes.

- ▶ Mos përdorni mjete pastrimi të mprehta ose gërryese.
- ▶ Mos përdorni lesh teli.
- ▶ Mos përdorni thikë ose objekte të mprehta për të larguar nga plani i gatimit mbetjet e thara të ushqimit.
- ▶ Mos përdorni thikë ose objekte të mprehta për të pastruar ngjitjen midis xhamit dhe aliazhit të vatrës së gazit, profileve metalike ose pllakës së xhamit apo të aluminit.
- ▶ Mos përdorni pajisje pastrimi me avull.

### 9.2 Pastrimi i pajisjes

#### VINI RE!

Nëse çelësi i komandimit hiqet gjatë pastrimit të pajisjes, lagshtia mund të futet brenda dhe të dëmtojë pjesët e brendshme të pajisjes.

- ▶ Mos i hiqni elementët e komandimit kur pastroni pajisjen.

1. Lëreni pajisjen të ftohet.
2. Pastrojeni atë me një sfungjer, ujë dhe sapun.
3. Më pas thajeni me një leckë të butë.

**Këshillë** Fshini menjëherë lëngjet që derdhen. Kështu parandalohet ngjitja e mbetjeve të ushqimit dhe zvogëlohetmundi i kërkuar në pastrimin në fund.

### 9.3 Pastrimi i vatrës së gazit

Pastroni sipërfaqen e pjesëve të vatrës së gazit pas çdo përdorimi. Në këtë mënyrë do të parandaloni djegien e mbetjeve të ushqimit.

#### VINI RE!

Pjesët e djegësit mund të dëmtohen nëse i lani në enëlarëse.

- ▶ Mos i lani pjesët e vatrës në lavastovilje.

**Shënim** Ndiqni udhëzimet për produktet e pastrimit.  
→ "Produktet e pastrimit", Faqe 30

1. Lëreni pajisjen të ftohet.
2. Pastrojeni me një furçë jometalike dhe me ujë me detergjent enësh.
3. Thani plotësisht pajisjen. Kur në fillim të gatimit ka pika uji ose zona të lagështa, kjo mund të dëmtojë emalin.
4. Vendosni në vend pjesët e vatrës. Sigurohuni që kapaku i vatrës është pozicionuar saktë mbi shpërndarësin e gazit.  
→ "Vatra e gazit", Faqe 27

## 9.4 Pastrimi i skarave mbajtëse

**Shënim** Ndiqni udhëzimet për produktet e pastrimit.  
→ "Produktet e pastrimit", Faqe 30

1. Lëreni pajisjen të ftohet.
2. Hiqni me kujdes skarat mbajtëse.
3. Pastrojeni me një furçë jometalike dhe me ujë me detergjent enësh.  
Pastroni me kujdes zonën përreth fletëve të sfungjerit. Kur fletët e sfungjerit lirohen, skara mbajtëse mund gërvish të planin e gatimit.
4. Si alternativë, skarat mbajtëse mund t'i lani në lavastovilje.  
Përdorni detergjentin larës të rekomanduar nga prodhuesi i lavastoviljes. Në rast ndotjeje të tharë, rekomandohet pastrimi paraprak i skarave mbajtëse.
5. Lëreni pajisjen të thahet plotësisht. Kur në fillim të gatimit ka pika uji ose zona të lagështa, kjo mund të dëmtojë emalin.
6. Vendosni saktë në vend skarat mbajtëse.  
→ "Skarat mbajtëse", Faqe 27

# 10 Mënjanimi i defekteve

Defektet e lehta në pajisje mund t'i eliminoni edhe vetë. Përdorni informacionet për eliminimin e defekteve përpara se të kontaktoni me shërbimin për klientin. Kështu shmangni shpenzimet e panevojshme.

## PARALAJMËRIM – Rrezik lëndimi!

Riparimet e papërshtatshme janë të rrezikshme.

- ▶ Vetëm personeli i trajnuar duhet të kryejë riparime në pajisje.
- ▶ Nëse pajisja ka defekt, atëherë telefononi shërbimin e klientit.

## PARALAJMËRIM – Rrezik nga goditja elektrike!

Riparimet e gabuara janë shkak për rreziqe.

- ▶ Riparimet në pajisje duhen kryer vetëm nga staf teknik i trajnuar për këtë qëllim.
- ▶ Për riparimin e pajisjes lejohet të përdoren vetëm pjesë këmbimi origjinale.
- ▶ Nëse dëmtohet kordoni elektrik i pajisjes, atëherë ai duhet të zëvendësohet nga prodhuesi ose shërbimi i tij për klientin ose nga një person i ngjashëm i kualifikuar, për të evituar rreziqet e mundshme.

## 10.1 Defektet e funksionit

Defekti	Shkaku dhe zgjidhja e problemeve
Funksionimi i përgjithshëm elektrik ka defekt.	<p>Siguresa ka defekt.</p> <ul style="list-style-type: none"> <li>▶ Kontrolloni siguresën në kutinë e siguresave.</li> </ul> <p>Ka vepruar siguresa automatike ose çelësi mbrojtës i rrjedhjes së rrymës.</p> <ul style="list-style-type: none"> <li>▶ Kontrolloni në kutinë e siguresave ose nëse ka vepruar çelësi mbrojtës i rrjedhjes së rrymës.</li> </ul> <p>Spina e kabllos së lidhjes elektrike nuk është futur.</p> <ul style="list-style-type: none"> <li>▶ Lidhni pajisjen në rrjetin elektrik.</li> </ul> <p>Është ndërprerë furnizimi me energji.</p> <ul style="list-style-type: none"> <li>▶ Kontrolloni nëse ndriçimi i dhomës dhe pajisjet e tjera funksionojnë.</li> </ul>
Ndezja automatike nuk funksionon.	<p>Midis çentilit të ndezjes dhe vatrës së gazit ka mbetje ushqimi ose papastërti.</p> <ul style="list-style-type: none"> <li>▶ Pastroni hapësirën midis çentilit të ndezjes dhe vatrës së gazit.</li> </ul> <p>Pjesët e vatrës së gazit janë të lagura.</p> <ul style="list-style-type: none"> <li>▶ Thani me kujdes pjesët e vatrës së gazit.</li> </ul> <p>Pjesët e vatrës së gazit janë pozicionuar gabim.</p> <ul style="list-style-type: none"> <li>▶ Poziciononi saktë pjesët e vatrës së gazit.</li> </ul> <p>Pajisja nuk është e tokëzuar, është lidhur në mënyrë të gabuar ose është dëmtuar kabloja e tokëzimit.</p> <ul style="list-style-type: none"> <li>▶ Kontaktoni me një specialist elektrikist.</li> </ul>
Flaka e vatrës së gazit është e çrregullt.	<p>Pjesët e vatrës së gazit janë pozicionuar gabim.</p> <ul style="list-style-type: none"> <li>▶ Poziciononi saktë pjesët e vatrës së gazit.</li> </ul> <p>Vrimat në vatrën e gazit janë ndotur.</p> <ul style="list-style-type: none"> <li>▶ Pastroni dhe thani vrimat në vatrën e gazit.</li> </ul>



Defekti	Shkaku dhe zgjidhja e problemeve
Rrjedhja e gazit nuk duket se është normale ose nuk del fare gaz.	Furnizimi me gaz është bllokuar nga një valvul e vendosur diku në mes. ▶ Hapni valvulën e pozicionuar në mes. Bombola e gazit është bosh. ▶ Ndërroni bombolën e gazit.
Në kuzhinë vjen era gaz.	Është hapur një çelës komandimi. ▶ Mbyllni çelësin e komandimit. Bombola e gazit nuk është lidhur si duhet. ▶ Sigurohuni që bombola të lidhet si duhet. Tubacioni i gazit për në pajisje ka rrjedhje. 1. Mbyllni rubinetin kryesor të gazit. 2. Ajrosni dhomën. 3. Telefononi menjëherë një instalues të autorizuar, i cili inspekton sistemin e gazit dhe lëshon certifikatën e instalimit. 4. Mos e përdorni pajisjen derisa të siguroheni që nuk rrjedh gaz as nga sistemi i gazit dhe as pajisja.
Fikni vatrën e gazit menjëherë pasi të lëshoni çelësin e komandimit.	Çelësi i komandimit nuk është mbajtur shtypur gjatë mjaftueshëm. 1. Mbani shtypur çelësin e komandimit për disa sekonda pas ndezjes. 2. Shtypni fort çelësin e komandimit. Vrimat në vatrën e gazit janë ndotur. ▶ Pastroni dhe thani vrimat në vatrën e gazit.

## 11 Shërbimi i klientit

Nëse keni pyetje për përdorimin, nëse nuk mund ta eliminoni vetë një defekt në pajisje ose nëse pajisja duhet riparuar, drejtohuni te shërbimi ynë për klientin. Pjesët origjinale të këmbimit të rëndësishme për funksionimin, në përputhje me rregulloren përkatëse të dizajnit ekologjik, i gjeni te shërbimi ynë për klientin për një periudhë të paktën 10 vjet pas vënies në qarkullim të pajisjes suaj brenda Zonës Ekonomike Evropiane.

**Shënim** Përdorimi i shërbimit të klientit është falas në kuadrin e kushteve të garancisë së prodhuesit.

Informacionet e detajuara rreth periudhës së garancisë dhe kushteve të garancisë në vendin tuaj i gjeni te shërbimi ynë i klientit, shitësi juaj ose në faqen tonë të internetit.

Nëse kontaktoni shërbimin e klientit, ju nevojitet numri i produktit (E-Nr.) dhe numri i prodhimit (FD) i pajisjes suaj.

Të dhënat e kontaktit të shërbimit për klientin i gjeni në listën bashkëlidhur të pikave të shërbimit për klientin ose në faqen tonë të internetit.

### 11.1 Numri i produktit (E-Nr.) dhe numri i prodhimit (FD)

Numrin e produktit (E-Nr.) dhe numrin e prodhimit (FD) e gjeni në tabelën e modelit të pajisjes.

Etiketën e parametrave e gjeni:

- te pasaporta e pajisjes;
- te pjesa e poshtme e planit të gatimit.

Ju mund t'i mbani shënim këto të dhëna, për t'i gjetur shpejt përsëri të dhënat e pajisjes dhe numrin e telefonit të kujdesit për klientin.

## 12 Hedhja

Mësoni këtu mënyrën e hedhjes së duhur të pajisjeve të vjetra.

### 12.1 Hedhja e pajisjes së vjetër

Me hedhjen e pajisjeve në mënyrë të përshtatshme për mjedisin mund të rifitohen lëndë të para të vlefshme.

1. Shkëputni spinën e kordonit elektrik.
2. Pritni kordonin elektrik.
3. Hidheni pajisjen në mënyrë të përshtatshme për mjedisin.

Informacioni për mënyrat aktuale të hedhjes mund të merret nga shitësi specialist, si dhe pranë administratës vendore të komunës ose qytetit.



Ky aparat përmban shënjën e aparaturave elektrike dhe elektroteknike sipas Udhëzimit 2012/19/EU (waste electrical and electronic equipment - WEEE). Udhëzimi jep kuadrin ligjor për te drejtën e kthimit mbrapsht të aparaturave të përdorura në të gjithë BE.

# Za dalje informacije pogledajte Digitalni korisnički vodič.



## Sadržaj

1	Bezbednost.....	33
2	Izbegavanje materijalne štete.....	36
3	Zaštita životne sredine i štednja .....	36
4	Upoznavanje sa uređajem .....	37
5	Pribor .....	38
6	Osnovno rukovanje.....	38
7	Posuđe za kuvanje .....	39
8	Preporuke podešavanja za kuvanje.....	39
9	Čišćenje i održavanje.....	40
10	Otklanjanje smetnji .....	41
11	Korisnička služba.....	42
12	Odlaganje u otpad.....	42

## 1 Bezbednost

Pridržavajte se sledećih sigurnosnih napomena.

### 1.1 Opšte napomene

- Pažljivo pročitajte ovo uputstvo.
- Uputstva i informacije o proizvodu sačuvajte za kasniju upotrebu ili za narednog vlasnika.
- Ukoliko postoji oštećenje nastalo tokom transporta, nemojte da priključujete uređaj.

### 1.2 Namenska upotreba

Samo u slučaju stručne ugradnje u skladu sa uputstvom za montažu zagaranтована je sigurnost prilikom upotrebe. Instalater je odgovoran za pravilno funkcionisanje na mestu postavljanja.

Ovaj uređaj upotrebljavajte samo:

- za svrhe kuvanja.
- pod nadzorom. Bez prekida nadzirite kratke postupke kuvanja.
- u privatnom domaćinstvu i u kućnom okruženju.
- na nadmorskim visinama do 2000 m.

Ne upotrebljavajte uređaj:

- na čamcima ili u vozilima.
- kao zagrevanje prostorije.
- koristeći spoljašnji vremenski programator ili daljinski upravljač.
- na otvorenom

Za prebacivanje na drugu vrstu gasa pozovite korisnički servis.

### 1.3 Ograničenje kruga korisnika

Deca od 8 godina i starija, kao i osobe sa umanjnim psihičkim, čulnim ili mentalnim sposobnostima, ili osobe bez iskustva i/ili znanja, ovaj uređaj mogu da koriste samo pod nadzorom osobe koja je odgovorna za njihovu bezbednost ili ako su obučene za bezbedno korišćenje uređaja i razumeju kakve opasnosti pri tome postoje.

Deca se ne smeju igrati uređajem.

Čišćenje i korisničko održavanje ne smeju da obavljaju deca, osim ako su starija od 15 godina i to rade pod nadzorom.

Decu mlađu od 8 godina udaljite od uređaja i od priključnog kabla.

### 1.4 Bezbedna upotreba

#### UPOZORENJE – Opasnost od eksplozije!

Isticanje gasa može da dovede do eksplozije. PROCEDURA U SLUČAJU POJAVE MIRISA GASA ILI SMETNJE NA GASNOJ INSTALACIJI

- ▶ Smesta zatvorite dovod gasa ili ventil na plinskoj boci.
- ▶ Smesta ugasite otvoreni plamen i cigarete.
- ▶ Nemojte više dodirivati prekidače za svetlo niti prekidače na uređaju.
- ▶ Nemojte da izvlačite utikače iz utičnica.
- ▶ Nemojte da koristite fiksni ili mobilni telefon u domu.
- ▶ Otvorite prozore i dobro provetrite prostoriju.
- ▶ Pozovite servisnu službu ili preduzeće za distribuciju gasa.

Isticanje gasa može da dovede do eksplozije. Manje količine gasa mogu da se akumuliraju tokom dužeg vremenskog perioda i potom zapale.

- ▶ Ukoliko uređaj ne koristite duže vreme, zatvorite sigurnosni ventil na dovodu gasa.
- Isticanje gasa može da dovede do eksplozije. Ukoliko boca sa tečnim gasom ne stoji uspravno, tečni propan/butan može da dospe u uređaj. Pritom mogu da se jave otrovni plameni mlazovi na gorionicima. Komponente mogu da se oštete i vremenom postanu nezaptivne, što dalje dovodi do nekontrolisanog ispuštanja gasa.
- ▶ Boce sa tečnim gasom uvek držite u uspravnom položaju.

### **⚠ UPOZORENJE – Opasnost od gušenja!**

Korišćenje šporeta na gas dovodi do stvaranja toplote, vlage i proizvoda sagorevanja na mestu na kom je postavljen.

- ▶ Vodite računa da kuhinja bude dobro provetrena, posebno prilikom upotrebe šporeta na gas.
- ▶ U slučaju intenzivnijeg i dužeg korišćenja uređaja, obezbedite dodatno provetravanje kako bi se proizvodi sagorevanja bezbedno isпусти. To možete da postignete tako što ćete npr. na postojećem mehaničkom uređaju za provetravanje podesiti veći stepen i istovremeno obezbediti da se vazduh na mestu na kom je postavljen uređaj zamenjuje svežim vazduhom.
- ▶ Za montažu dodatnog uređaja za provetravanje konsultujte se sa stručnim osobljem.

### **⚠ UPOZORENJE – Opasnost od požara!**

Kuvanje na ploči za kuvanje sa masti ili uljem bez nadzora može da bude opasno i da dovede do požara.

- ▶ Vruća ulja i masti nipošto nemojte da ostavljate bez nadzora.
- ▶ Nikad ne pokušavajte da ugasite vatru vodom, već isključite uređaj i zatim prekrijte plamen npr. poklopcem ili prekrivačem za gašenje vatre.

Uređaj se veoma zagreva.

- ▶ Na ploču za kuvanje ili u neposrednoj blizini nikada nemojte postavljati zapaljive predmete.
- ▶ Nikada ne ostavljajte predmete na ploču za kuvanje.

Uređaj postaje vruć.

- ▶ Nipošto nemojte da čuvate zapaljive predmete ili sprejeve u fiokama neposredno ispod ploče za kuvanje.
- ▶ Nipošto nemojte da skladištite ili koristite zapaljive predmete, npr. sprejeve ili sredstva za čišćenje, ispod uređaja ili u neposrednoj blizini uređaja.

Poklopci za ravnu ploču za kuvanje mogu da prouzrokuju nezgode, npr. zbog pregrevanja, paljenja ili materijala koji se mogu rasprsnuti.

- ▶ Nemojte da koristite poklopce za ravnu ploču za kuvanje.

Kada gasni gorionici rade bez postavljenog suda za kuvanje, razvijaju veliku toplotu. Aspirator koji se nalazi iznad se može oštetiti ili zapaliti.

- ▶ Gasne gorionike koristite samo kada je postavljen sud za kuvanje.

Uređaj se veoma zagreva, tkanina i drugi predmeti bi se mogli zapaliti.

- ▶ Tkaninu, npr. odeću ili zavese, držite dalje od plamena.
- ▶ Nipošto nemojte da držite ruke iznad plamena.
- ▶ Nemojte da ostavljate zapaljive predmete, npr. kuhinjske krpe ili časopise, na uređaj, kao ni pored ili iza uređaja.

Istekli gas može da se zapali.

- ▶ Ako se gorionik ne upali za 15 sekundi, okrenite upravljački točak u nulti položaj i otvorite vrata ili prozor u prostoriji. Sačekajte najmanje minut pre ponovnog paljenja gorionika.
- ▶ Ukoliko se plamen tokom rada neočekivano ugasi, okrenite upravljački točak u nulti položaj. Sačekajte najmanje minut pre ponovnog paljenja gorionika.

Namirnice se mogu zapaliti.

- ▶ Postupak kuvanja se mora kontrolisati. Kratak postupak se mora neprekidno kontrolisati.

### **⚠ UPOZORENJE – Opasnost od opekotina!**

Dostupni delovi se tokom rada mogu veoma zagrejati.

- ▶ Udaljite malu decu.

Zaštitne rešetke za ploču za kuvanje mogu dovesti do nezgode.

- ▶ Nikada nemojte koristiti zaštitnu rešetku za ploču za kuvanje.

Prazno posuđe za kuvanje će postati izuzetno vrelo ako ih ostavite na uključenim gasnim gorionicima.

- ▶ Nipošto nemojte da zagrevate prazno posuđe za kuvanje.

Uređaj se zagreva tokom rada.

- ▶ Pre čišćenja sačekajte da se uređaj ohladi.

### **⚠ UPOZORENJE – Opasnost od strujnog udara!**

Nestručne popravke su opasne.

- ▶ Samo za to obučeno stručno osoblje sme da vrši popravke na uređaju.
- ▶ Za popravku uređaja se smeju koristiti samo originalni zamenski delovi.
- ▶ Da bi se sprečile opasnosti, zamenu oštećenog mrežnog priključnog voda uređaja mora da izvrši proizvođač, korisnička služba ili osoba sa sličnim kvalifikacijama.

Oštećeni uređaj ili oštećeni mrežni priključni vod predstavljaju izvor opasnosti.

- ▶ Nikad nemojte upotrebljavati oštećeni uređaj.
  - ▶ Nikada nemojte povlačiti mrežni priključni vod da biste razdvojili uređaj sa strujne mreže. Uvek povlačite mrežni utikač mrežnog priključnog voda.
  - ▶ Ukoliko je uređaj ili mrežni priključni vod oštećen, odmah izvucite mrežni utikač mrežnog priključnog voda ili isključite osigurač u kutiji sa osiguračima i zatvorite dotok gasa.
  - ▶ Pozovite korisnički servis. → *Stranica 42*
- Vlaga koja je prodrla unutra može da prouzrokuje strujni udar.
- ▶ Za čišćenje uređaja nemojte da koristite čistač na paru ili čistač pod visokim pritiskom.

Kablovska izolacija električnih aparata može da se istopi na vrelim delovima uređajima.

- ▶ Nipošto nemojte da dovodite priključne kablove električnih aparata u kontakt sa vrelim delovima uređaja.

### **⚠ UPOZORENJE – Opasnost od povrede!**

Smetnje ili oštećenja na uređaju i nestručne popravke su opasne.

- ▶ Nikada nemojte uključivati pokvaren uređaj.
- ▶ Ako je uređaj neispravan, izvucite mrežni utikač ili isključite osigurač u kutiji sa osiguračima, zatvorite dovod gasa i pozovite servisnu službu.
- ▶ Samo obučeno stručno osoblje sme da vrši popravke na uređaju i da zamenjuje oštećene vodove za gas.

Pukotine ili naprsline na staklenoj ploči su opasne.

- ▶ Sve gorionike ili električne grejače treba odmah isključiti i isključiti uređaj sa strujnog napajanja.
- ▶ Zatvorite dovod gasa.
- ▶ Nemojte dodirivati površinu uređaja.
- ▶ Nemojte koristiti uređaj.
- ▶ Pozovite korisnički servis.

Posuđe za kuvanje neodgovarajuće veličine, kao i oštećeno ili pogrešno postavljeno posuđe za kuvanje može da dovede do teških povreda.

- ▶ Pridržavajte se napomena za posuđe za kuvanje.

Kada uključite gorionik, na svećicama nastaju varnice.

- ▶ Nipošto nemojte da dodirujete svećice dok se gorionik pali.

Ukoliko komandno dugme ne može da se okreće ili je labavo, znači da ne sme više da se koristi.

- ▶ Obratite se odmah korisničkom servisu radi popravke ili zamene komandnog dugmeta.

Uređaj sa napuklom ili polomljenom površinom može da dovede do posekotina.

- ▶ Nemojte da koristite uređaj čija je površina napukla ili polomljena.

### **⚠ UPOZORENJE – Opasnost od gušenja!**

Deca mogu ambalažni materijal da navuku sebi preko glave ili da se njime umotaju, pa da se tako uguše.

- ▶ Ambalažni materijal držite van domašaja dece.
- ▶ Deci nipošto nemojte dozvoliti da se igraju sa ambalažnim materijalom.

Deca bi mogla da udahnu i usisaju odn. progutaju sitne delove i da se na taj način uguše.

- ▶ Držite sitne delove van domašaja dece.
- ▶ Deci nipošto nemojte dozvoliti da se igraju sa sitnim delovima.

## 2 Izbegavanje materijalne štete

### PAŽNJA!

Usled vreline može nastati šteta na susednim uređajima ili nameštaju. Ukoliko se uređaj koristi duži period, nastaju vrelina i vlaga.

- ▶ Otvorite prozor ili uključite aspirator sa odvodom ka spolja.

Akumulacija vreline može da ošteti uređaj.

- ▶ Nemojte da koristite dva gorionika ili izvore toplote za samo jednu posudu za kuvanje.
- ▶ Ploče za roštilj, lonce od gline itd. nemojte koristiti duže vreme na punoj snazi.

Skupljanje vreline može da ošteti upravljačke elemente.

- ▶ Veliku posudu za kuvanje nemojte koristiti na gorionicima u blizini upravljačkih točkova.

Pogrešan položaj upravljačkog točka dovodi do smetnji u funkcionisanju.

- ▶ Kada uređaj nije u režimu rada, upravljački točak uvek okrenite u nulti položaj.

Grubo rukovanje posuđem može da ošteti površinu uređaja.

- ▶ Posuđe koje se nalazi na ploči za kuvanje koristite pažljivo.
- ▶ Na ploču za kuvanje nemojte postavljati teške predmete.

Pomeranjem posude za kuvanje možete da izgrebete staklo.

- ▶ Kada pomerate posudu, podignite je.

Pad tvrdih ili oštih predmeta na ploču za kuvanje može da dovede do oštećenja.

- ▶ Na ploču za kuvanje ne smeju da padaju tvrdi ili oštri predmeti.

- ▶ Nemojte da udarate ivice ploče za kuvanje.

So, šećer ili pesak koji mogu da padnu sa povrća oštećuju staklo.

- ▶ Ploču za kuvanje nemojte da upotrebljavate kao radnu površinu ili prostor za odlaganje.

Istopljeni šećer ili namirnice sa velikim procentom šećera mogu da oštete staklo.

- ▶ Iscurelu hranu odmah uklonite strugačem za staklene površine.

## 3 Zaštita životne sredine i štednja

### 3.1 Štednja energije

Ako se pridržavate ovih napomena, vaš uređaj će trošiti još manje energije.

Izaberite gorionik koji odgovara veličini lonca. Centrirajte posudu za kuvanje.

**Savet:** Proizvođači posuda obično navode gornji prečnik lonca. On je često veći od prečnika dna.

- Neodgovarajuće posuđe za kuvanje ili nepotpuno prekrivene zone za kuvanje dovode do utroška velike količine energije.

Zatvorite lonac odgovarajućim poklopcem.

- Ako kuvate bez poklopca, uređaju je potrebno značajno više energije.

Poklopac po mogućstvu otvarajte samo povremeno.

- Kada podignete poklopac, ispušta se velika količina energije.

Koristite stakleni poklopac.

- Stakleni poklopac vam omogućuje da pogledate u lonac a da pritom ne morate da podižete poklopac.

Upotrebljavajte posude za kuvanje koje odgovaraju količini namirnica.

- Potrebno je više energije da bi se zagrejalno veliko posuđe za kuvanje sa malo unetih namirnica.

Kuvajte sa malo vode.

- Što je više vode u posudi za kuvanje, utoliko će više energije biti potrebno za zagrevanje.

Prevremeno vratite na niži stepen pripreme.

- Ako koristite previše jak stepen za nastavak kuvanja, rasipa se energija.

Informacije o proizvodu u skladu sa (EU) 66/2014 možete da pogledate u priloženom pasošu uređaja i na internetu na strani sa vašim uređajem.

### 3.2 Odlaganje ambalaže u otpad

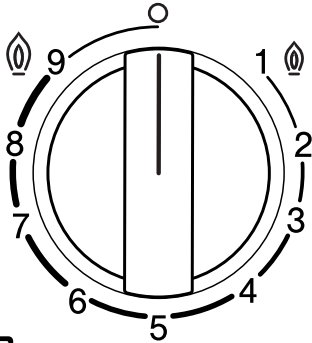
Ambalažni materijal je ekološki i može se iznova koristiti.

- ▶ Pojedinačne sastavne delove odložite u otpad odvojene po vrstama.

## 4 Upoznavanje sa uređajem

### 4.1 Upravljački točak

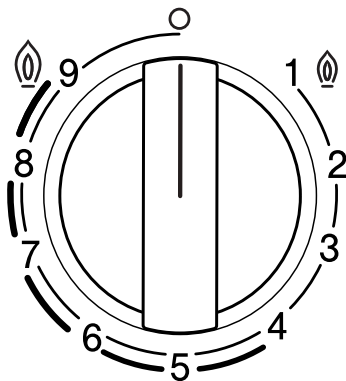
Preko komandnog polja možete da podesite sve funkcije uređaja i da dobijate informacije o radnom stanju. Pomoću upravljačkih točkova možete u stepenima da podesite veličinu plamena na različite stepene pripreme.



Prikaz	Značenje
	Gorionici koji su dodeljeni upravljačkom točku.
	Gorionik isključen.
	Najveća snaga i električno paljenje gorionika.
	Najniža snaga.

### Dualwok gorionik sa više krunica

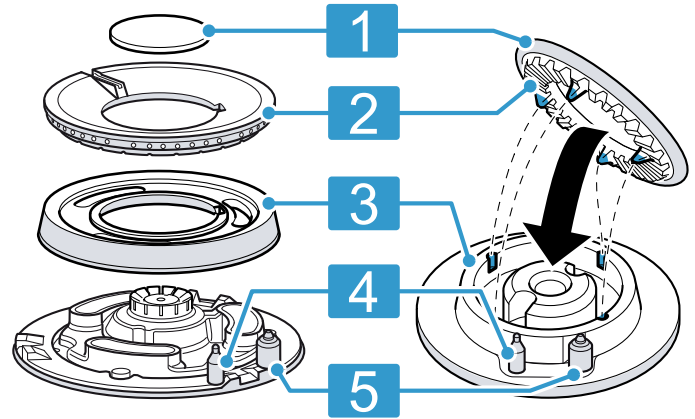
Kod Dualwok gorionika sa više krunica možete nezavisno da rukujete unutrašnjim i spoljašnjim plamenom.



Stepen pripreme	Značenje
	Unutrašnji i spoljašnji plamen na maksimalnoj snazi.
4	Spoljašnji plamen na minimalnoj, unutrašnji plamen na maksimalnoj snazi.
3	Unutrašnji plamen na maksimalnoj snazi.
	Unutrašnji plamen na minimalnoj snazi.

### 4.2 Gorionik

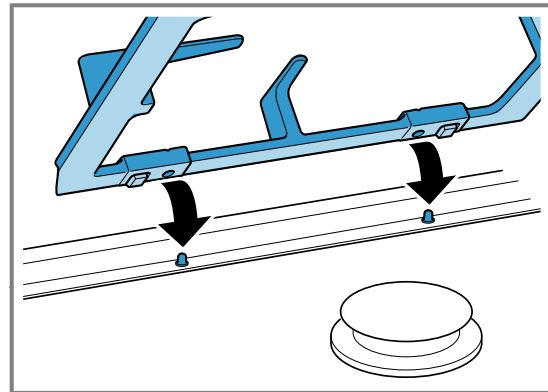
Ovde ćete naći pregled sastavnih delova gorionika.



<b>1</b>	Poklopac gorionika
<b>2</b>	Dizna gorionika
<b>3</b>	Dno dizne gorionika
<b>4</b>	Termoelement za nadzor plamena
<b>5</b>	Svećica za paljenje

### 4.3 Rešetke

Rešetke ispravno postavite.



Posuđe za kuvanje postavite pravilno na rešetke. Posuđe za kuvanje nikada ne postavljajte direktno na gorionik.

Rešetke uvek skidajte pažljivo. Pomeranjem jedne rešetke mogu se takođe prevrnuti i rešetke koje se nalaze pored.

**Savet:** Ostatke metala, koji ostanu na rešetki usled pomeranja pojedinog posuđa za kuvanje, možete da uklonite redovnim čišćenjem.

→ "Čišćenje rešetaka", Stranica 40

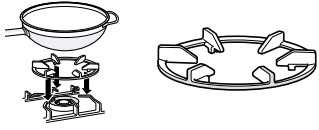
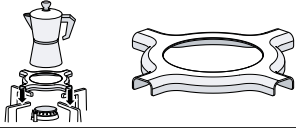
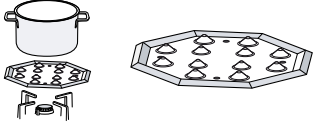
## 5 Pribor

Pribor možete da kupite kod servisne službe, u specijalizovanoj trgovini ili na internetu. Koristite samo originalan pribor, jer je samo on usklađen sa vašim uređajem. Pribor je specifičan za uređaje. Prilikom kupovine uvek navedite tačnu oznaku (E-br.) vašeg uređaja.

→ *Stranica 42*

U katalogu, onlajn prodavnici ili preko korisničkog servisa možete saznati koji pribor je dostupan za vaš uređaj.

[www.bosch-home.com](http://www.bosch-home.com)

Dodatni pribor	Opis	Upotreba
Dodatna rešetka za vok		<ul style="list-style-type: none"> <li>▪ Koristite samo na gorioniku sa više krunica.</li> <li>▪ Koristite uvek za posuđe za kuvanje sa zaobljenim dnom.</li> <li>▪ Ova preporuka služi za produžetak radnog veka uređaja.</li> </ul>
Dodatna rešetka za kuvalo za espresso		<ul style="list-style-type: none"> <li>▪ Koristite samo na gorioniku sa najmanjom snagom.</li> <li>▪ Koristite sa posuđem za kuvanje sa prečnikom manjim od 12.</li> </ul>
Ploča za krčkanje		<ul style="list-style-type: none"> <li>▪ Za kuvanje na nižim temperaturama.</li> <li>▪ Koristite štedljivi gorionik ili normalni gorionik. Ukoliko postoji nekoliko normalnih gorionika, koristite zadnje ili prednji desni gorionik.</li> <li>▪ Stavite je sa ispupčenjima ka gore na rešetku, a nikad direktno na gorionik.</li> </ul>

### 5.1 Pribor za instalaciju

- Za kombinovanje uređaja iste marke koristite pribor za instalaciju.

## 6 Osnovno rukovanje

### 6.1 Paljenje gorionika na gas

Ploča za kuvanje raspolaže automatskim paljenjem gorionika.

#### **⚠ UPOZORENJE – Opasnost od požara!**

Istekli gas može da se zapali.

- ▶ Ako se gorionik ne upali za 15 sekundi, okrenite upravljački točak u nulti položaj i otvorite vrata ili prozor u prostoriji. Sačekajte najmanje minut pre ponovnog paljenja gorionika.
- ▶ Ukoliko se plamen tokom rada neočekivano ugasi, okrenite upravljački točak u nulti položaj. Sačekajte najmanje minut pre ponovnog paljenja gorionika.

#### **PAŽNJA!**

Ako upravljački točak okrećete direktno između položaja 0 i 1 može doći do neispravne funkcije.

- ▶ Zbog toga nemojte direktno okretati sa položaja 0 na položaj 1 i obratno.
1. Pritisnite upravljački točak za izabrani gorionik i okrenite ga suprotno od smera kretanja kazaljke na satu do najvećeg stepena. Upravljački točak držite pritisnut.
  - ✓ Kod svih gorionika nastaju varnice i plamen.

2. Sačekajte nekoliko sekundi i pustite upravljački točak.  
→ "*Sigurnosni sistem*", *Stranica 39*
3. Okrenite upravljački točak na željeni stepen.
4. Ukoliko ne dođe do paljenja, okrenite upravljački točak na položaj isključeno i ponovite prethodno opisane korake. Ovog puta, upravljački točak držite duže pritisnutim (do 10 sekundi).

#### **Napomena:**

Poštujte sledeće napomene, da bi bile osigurane pravilne funkcije uređaja:

- Delovi gorionika → *Strana 37* i rešetka → *Strana 37* moraju da budu pravilno postavljeni.
- Nemojte da zamenite poklopce gorionika.
- Pobrinite se za maksimalnu čistoću. Svećice za paljenje redovno čistite pomoću male, nemetalne četke. Vodite računa da svećice za paljenje ne izlažete jakim udarcima.
- Rupice i žlebovi gorionika moraju da budu čisti da bi plamen bio pravilan.  
→ "*Čišćenje gorionika*", *Strana 40*

## 6.2 Sigurnosni sistem

Sigurnosni sistem (termoelement) prekida dotok gasa, ako se gorionici slučajno ugase. Za paljenje gorionika morate da aktivirate sistem koji omogućuje dotok gasa.

1. Upalite gorionik, a upravljački točak nemojte puštati.
  - ✓ Plamen se pali.
2. Upravljački točak držite potpuno pritisnut dodatne 4 sekunde.

## 6.3 Ručno paljenje gorionika na gas

Ukoliko dođe do nestanka struje, gorionik možete upaliti i ručno.

1. Pritisnite upravljački točak za izabrani gorionik i okrenite ga suprotno od smera kretanja kazaljke na satu do najvećeg stepena.
2. Upaljač ili plamen (upaljač, šibice itd.) približite gorioniku.

## 6.4 Isključivanje gorionika

- ▶ Okrenite upravljački točak u smeru kretanja kazaljke na satu na o.

## 6.5 Normalno ponašanje tokom rada

Ovakvo ponašanje je normalno za uređaj:

- Tiho zujanje upaljenih gorionika.
- Ispuštanja mirisa prilikom prve upotrebe. Ovi mirisi nestaju nakon nekog vremena.
- Plamen narandžaste boje. Uzrok ovoj pojavi je prašina u okolini, prosuta tečnost itd.
- Lupanje nekoliko sekundi nakon isključivanja gorionika. Uzrok tome je uključivanje sigurnosnog sistema.  
→ "Sigurnosni sistem", Strana 39

# 7 Posude za kuvanje

Ove napomene će vam pomoći da uštedite energiju i izbegnete oštećenja posuđa za kuvanje.

## 7.1 Adekvatno posuđe za kuvanje

Koristite samo posude za kuvanje odgovarajućeg prečnika. Posude za kuvanje ne sme da prevazilazi veličinu ploče za kuvanje.

Na velikim gorionicima nikada ne koristite malu posudu za kuvanje. Plamen ne sme da dodiruje bočne strane posude za kuvanje.

Gorionik	Minimalni prečnik poda posuđa za kuvanje	Maksimalni prečnik poda posuđa za kuvanje
Gorionik sa više krunica	22 cm	30 cm
Jak gorionik	20 cm	26 cm
Normalni gorionik	12 cm	22 cm

Koristite posude sa zaobljenim dnom samo na gorioniku sa više krunica.

- Ploča za kuvanje mora da poseduje gorionik sa više krunica i dodatnu rešetku za vok.

- Dodatna rešetka za vok se mora ispravno postaviti.  
→ "Pribor", Stranica 38

## 7.2 Upotreba posuđa za kuvanje

Izbor i pozicioniranje posuđa za kuvanje utiče na bezbednost i energetska efikasnost uređaja.

→ "Štednja energije", Stranica 36

### **⚠ UPOZORENJE – Opasnost od požara!**

Zapaljivi okolni objekti se mogu zapaliti.

- ▶ Između suda za kuvanje i zapaljivih okolnih objekata mora postojati minimalno rastojanje od 50 mm.

Ne koristite deformisano posuđe za kuvanje. Koristite samo posude za kuvanje sa ravnim i debelim dnom.

- Deformisana posuda za kuvanje ne stoji stabilno na ploči za kuvanje i može se prevrnuti.

Posude za kuvanje postavite na sredini iznad gorionika.

- Posuda za kuvanje može da se prevrne ako ne stoji na sredini gorionika.

Posude za kuvanje postavite pravilno na rešetke.

- Posude za kuvanje može da se prevrne ako ga postavite direktno na gorionik.

# 8 Preporuke podešavanja za kuvanje

Pomoću upravljačkog točka uređaja možete veličinu plamena da podesite postepeno na različite stepene snage od 1 do 9.

Vremena pripreme i stepeni snage zavise od tipa, težine i kvaliteta hrane, vrste gasa koji se upotrebljava, kao i materijala posuđa.

## Saveti

- Saveti za kuvanje
  - Kada pripremate supe, krem čorbe, sočivo ili leblebije, sve sastojke istovremeno dodajte u posudu.
  - Za jela koja pripremate u tiganju, prvo zegrejte ulje. Čim započnete sa pečenjem, održavajte konstantnu temperaturu, tako što ćete po potrebi prilagođavati stepen snage. Ukoliko pripremate više porcija, sačekajte da se ponovo postigne temperatura. Redovno okrećite hranu.



- Za redukciju vremena pripreme:
  - Za kuvanje krema i mahunarki koristite ekspres lonac. Ukoliko koristite ekspres lonac, pratite uputstva proizvođača.
  - Pre nego što dodate testeninu, pirinač ili krompir, voda mora da provri. Zatim prilagodite stepen snage kako biste nastavili sa kuvanjem.
  - Prilikom kuvanja pirinča i krompira uvek postavite poklopac.

Stepen snage	Priprema jela
9	<ul style="list-style-type: none"> <li>▪ Ključanje vode</li> <li>▪ Pečenje u vodenoj kupci: biskvit, puding, puding od hleba.</li> <li>▪ Pečenje na visokoj temperaturi: azijska jela.</li> </ul>
7-9	<ul style="list-style-type: none"> <li>▪ Početak postupka kuvanja: testenina, supe, kreme, paelja, mahunarki, sutlijaš.</li> <li>▪ Fritiranje u ulju: tempura povrće, kroketi, pomfrit, omlet sa krompirom, šnicle, zamrznuta jela, pecivo.</li> <li>▪ Pečenje sa malo ulja: francuski omlet, odrezak, Strogonov odrezak.</li> <li>▪ Pečenje, kratko pečenje: povrće, meso.</li> </ul>

Stepen snage	Priprema jela
4-6	<ul style="list-style-type: none"> <li>▪ Nastavak postupka kuvanja: testenina, supe, kreme, paelja, mahunarki, sutlijaš.</li> <li>▪ Fritiranje sa malo ulja: hamburger, viršle, grilovani losos, ćufte.</li> <li>▪ Varivo, dinstano pečenje: ragu, gulaš, ratatui.</li> <li>▪ Priprema na srednjoj temperaturi: sos od sira, bešamel, karbonara, napolitana, puding, palačinke.</li> <li>▪ Otapanje: zamrznute namirnice.</li> </ul>
3-1	<ul style="list-style-type: none"> <li>▪ Završetak kuvanja: pirinač, paelja, mahunarke, sutlijaš.</li> <li>▪ Priprema na pari: riba, povrće.</li> <li>▪ Zagrevanje i održavanje toplote: gotova jela.</li> </ul>
1	Topljenje: puter, čokolada, želatin, med, karamel.

## 9 Čišćenje i održavanje

Da bi vaš uređaj dugo ostao funkcionalan, pažljivo ga čistite i održavajte.

### 9.1 Sredstva za čišćenje

Odgovarajuća sredstva za čišćenje možete kupiti preko korisničkog servisa ili u onlajn prodavnici.

#### PAŽNJA!

Neodgovarajuća sredstva za čišćenje mogu da oštete površine uređaja.

- ▶ Nemojte da upotrebljavate jaka ili abrazivna sredstva za čišćenje.
- ▶ Nemojte koristiti čeličnu vunu.
- ▶ Za uklanjanje suvih ostataka hrane sa ploče za kuvanje, nemojte koristiti nož ili oštre predmete.
- ▶ Za čišćenje spoja između stakla i maski gorionika, metalnih profila ili staklenih ili aluminijumskih ploča nemojte koristiti nož ili oštre predmete.
- ▶ Nemojte koristiti parne čistače.

### 9.2 Čišćenje uređaja

#### PAŽNJA!

Ukoliko tokom čišćenja uklonite upravljačke točkove, u unutrašnjost uređaja može da prodre vlaga i da izazove oštećenje.

- ▶ Nemojte uklanjati elemente za rukovanje radi čišćenja uređaja.

1. Sačekajte da se uređaj ohladi.
2. Očistite pomoću sušera, sapuna i vode.
3. Osušite mekom krpom.

**Savet:** Prosutu tečnost odmah uklonite. Tako ćete sprečiti lepljenje ostataka hrane i lakše ćete obaviti naredno čišćenje.

### 9.3 Čišćenje gorionika

Površinu delova gorionika očistite nakon svake upotrebe. Tako ćete sprečiti da ostaci hrane zagore.

#### PAŽNJA!

Delovi gorionika mogu da se oštete, ako ih perete u mašini za pranje sudova.

- ▶ Delove gorionika nemojte prati u mašini za pranje sudova.

**Napomena:** Pridržavajte se napomena o sredstvima za čišćenje.

→ "Sredstva za čišćenje", Stranica 40

1. Sačekajte da se uređaj ohladi.
2. Čistite nemetalnom četkom i sapunicom.
3. Potpuno osušite uređaj. Ukoliko na početku kuvanja postoje kapljice vode ili vlažni delovi, emajl može da se ošteti.
4. Postavite delove gorionika. Uverite se da je poklopac gorionika pravilno pozicioniran na razdelnik.  
→ "Gorionik", Stranica 37

### 9.4 Čišćenje rešetaka

**Napomena:** Pridržavajte se napomena o sredstvima za čišćenje.

→ "Sredstva za čišćenje", Stranica 40

1. Sačekajte da se uređaj ohladi.
2. Pažljivo skinite rešetke.
3. Čistite nemetalnom četkom i sapunicom. Prostor oko gume temeljno očistite. Ako se gume otkace, rešetka može da izgrebe ploču za kuvanje.
4. Rešetke možete alternativno da čistite u mašini za pranje sudova.

Koristite sredstvo za pranje koje je preporučio proizvođač mašine za pranje sudova. Ukoliko su rešetke veoma prljave, preporučujemo prethodno čišćenje.

5. Sačekajte da se uređaj skroz osuši. Ukoliko na početku kuvanja postoje kapljice vode ili vlažni delovi, emajl može da se oštetiti.
6. Rešetke ispravno postavite.  
→ "Rešetke", Stranica 37

## 10 Otklanjanje smetnji

Manje smetnje na uređaju možete sami da otklonite. Pre nego što se obratite korisničkom servisu, pogledajte informacije za otklanjanje smetnji. Tako ćete izbeći nepotrebne troškove.

### **UPOZORENJE – Opasnost od povrede!**

Nestručne popravke su opasne.

- ▶ Samo obučeno stručno osoblje sme da vrši popravke na uređaju.
- ▶ Ako je uređaj neispravan, pozovite servisnu službu.

### **UPOZORENJE – Opasnost od strujnog udara!**

Nestručne popravke su opasne.

- ▶ Samo za to obučeno stručno osoblje sme da vrši popravke na uređaju.
- ▶ Za popravku uređaja se smeju koristiti samo originalni zamenski delovi.
- ▶ Da bi se sprečile opasnosti, zamenu oštećenog mrežnog priključnog voda uređaja mora da izvrši proizvođač, korisnička služba ili osoba sa sličnim kvalifikacijama.

### 10.1 Smetnje u funkcionisanju

Kvar	Uzrok i rešavanje problema
Opšti električni kvar.	Osigurač je neispravan. ▶ Proverite osigurač u kutiji sa osiguračima.
	Automatski osigurač ili zaštitni uređaj diferencijalne struje je reagovao. ▶ Proverite u kutiji sa osiguračima da li je reagovao automatski osigurač ili zaštitni uređaj diferencijalne struje.
	Mrežni utikač voda za mrežni priključak nije utaknut. ▶ Priključite uređaj na strujnu mrežu.
	Napajanje strujom je prekinuto. ▶ Proverite da li osvetljenje u prostoriji ili drugi uređaji u prostoriji rade.
	Automatsko paljenje ne funkcioniše.
Delovi gorionika su mokri.	▶ Delove gorionika temeljno osušite.
	Delovi gorionika su pogrešno pozicionirani. ▶ Ispravno pozicionirajte delove gorionika.
	Uređaj nije uzemljen, nepravilno je priključen ili je kabl za uzemljenje oštećen. ▶ Kontaktirajte električara.
Plamen gorionika je neravnomeran.	Delovi gorionika su pogrešno pozicionirani. ▶ Ispravno pozicionirajte delove gorionika.
	Otvori na gorioniku su zaprljani. ▶ Očistite i osušite otvore na gorioniku.
Deluje da strujanje gasa nije normalno ili gas uopšte ne izlazi.	Dovod gasa je zatvoren preko nekog međuventila. ▶ Otvorite međuventile.
	Gasna boca je prazna. ▶ Zamenite plinsku bocu.
U kuhinji se oseća miris gasa.	Upravljački točak je otvoren. ▶ Zatvorite upravljačke točkove.
	Plinska boca je nepravilno priključena. ▶ Uverite se da je plinska boca pravilno priključena.

Kvar	Uzrok i rešavanje problema
U kuhinji se oseća miris gasa.	Gasni vod za uređaj nije zaptiven. <ol style="list-style-type: none"> <li>1. Zatvorite glavnu slavinu za gas.</li> <li>2. Provetrite prostoriju.</li> <li>3. Odmah pozovite ovlašćenog instalatera koji proverava gasnu instalaciju i izdaje sertifikat.</li> <li>4. Uređaj nemojte da koristite dok ne budete sigurni da iz instalacije ili iz uređaja ne curi gas.</li> </ol>
Gorionik se isključuje čim otpustite upravljački točak.	Komandno dugme nije bilo pritisnuto dovoljno dugo. <ol style="list-style-type: none"> <li>1. Držite komandno dugme pritisnuto nekoliko sekundi nakon paljenja.</li> <li>2. Snažno pritisnite komandno dugme.</li> </ol> <p>Otvori na gorioniku su zaprljani.</p> <p>► Očistite i osušite otvore na gorioniku.</p>

## 11 Korisnička služba

Ako imate neka pitanja u vezi korišćenja, ne možete sami da otklonite smetnju ili uređaj mora da se popravi, obratite se našoj korisničkoj službi.

Funkcijski relevantne originalne rezervne delove proizvedene u skladu sa odgovarajućom direktivom o ekološkom dizajnu možete da dobijete od našeg korisničkog servisa u periodu od najmanje 10 godina od stavljanja vašeg uređaja na tržište u okviru Evropskog ekonomskog prostora.

**Napomena:** Angažovanje servisne službe je besplatno u okviru garantnih uslova proizvođača.

Detaljnije informacije o trajanju i uslovima garancije u svojoj zemlji možete da dobijete od našeg korisničkog servisa, trgovca kod kojeg ste kupili uređaj ili na našoj veb-stranici.

Kada se obraćate korisničkom servisu, navedite broj proizvoda (E-Nr.) i fabrički broj (FD) svog uređaja. Podatke za kontakt korisničke službe naći ćete u priloženom spisku korisničkih službi ili na našoj veb-stranici.

### 11.1 Broj proizvoda (E-Nr.) i proizvodni broj (FD)

Broj proizvoda (E-Nr.) i proizvodni broj (FD-Nr.) možete da pronađete na tipskoj pločici uređaja.

Pločicu sa oznakom tipa možete naći:

- u pasošu uređaja,
- sa donje strane ploče za kuvanje.

Da biste brzo mogli da pronađete podatke o uređaju i telefonski broj korisničke službe, podatke možete i da zabeležite.

## 12 Odlaganje u otpad

Ovde možete saznati kako da pravilno odložite stare uređaje u otpad.

### 12.1 Odlaganje starih uređaja u otpad

Ekološki prihvatljivim odlaganjem u otpad mogu da se recikliraju dragocene sirovine.

1. Izvucite mrežni utikač mrežnog priključnog voda.
2. Presecite mrežni priključni vod.
3. Uređaj odložite u otpad na ekološki prihvatljiv način. O aktuelnim načinima odlaganja u otpad informišite se kod svog specijalizovanog prodavca ili u svojoj opštinskoj odn. gradskoj upravi.



Ovaj je aparat označen u skladu sa evropskom smernicom 2012/19/EU o otpadnim električnim i elektronskim aparatima (waste electrical and electronic equipment - WEEE).

Smernica određuje okvir za povratak i reciklažu otpadnih aparata koji važi u celoj Evropskoj Uniji.





## Thank you for buying a Bosch Home Appliance!

Register your new device on MyBosch now and profit directly from:

- **Expert tips & tricks for your appliance**
- **Warranty extension options**
- **Discounts for accessories & spare-parts**
- **Digital manual and all appliance data at hand**
- **Easy access to Bosch Home Appliances Service**

Free and easy registration – also on mobile phones:

[www.bosch-home.com/welcome](http://www.bosch-home.com/welcome)

**BOSCH**  
HOME APPLIANCES  
**SERVICE**

## Looking for help? You'll find it here.

Expert advice for your Bosch home appliances, help with problems or a repair from Bosch experts.

Find out everything about the many ways Bosch can support you:

[www.bosch-home.com/service](http://www.bosch-home.com/service)

Contact data of all countries are listed in the attached service directory.

### **BSH Hausgeräte GmbH**

Carl-Wery-Straße 34  
81739 München, GERMANY  
[www.bosch-home.com](http://www.bosch-home.com)

A Bosch Company



**8001253310** (020317)

sk, sl, sq, sr

Ovaj dokument je originalno proizveden i objavljen od strane proizvođača, brenda Bosch, i preuzet je sa njihove zvanične stranice. S obzirom na ovu činjenicu, Tehnoteka ističe da ne preuzima odgovornost za tačnost, celovitost ili pouzdanost informacija, podataka, mišljenja, saveta ili izjava sadržanih u ovom dokumentu.

Napominjemo da Tehnoteka nema ovlašćenje da izvrši bilo kakve izmene ili dopune na ovom dokumentu, stoga nismo odgovorni za eventualne greške, propuste ili netačnosti koje se mogu naći unutar njega. Tehnoteka ne odgovara za štetu nanесenu korisnicima pri upotrebi netačnih podataka. Ukoliko imate dodatna pitanja o proizvodu, ljubazno vas molimo da kontaktirate direktno proizvođača kako biste dobili sve detaljne informacije.

Za najnovije informacije o ceni, dostupnim akcijama i tehničkim karakteristikama proizvoda koji se pominje u ovom dokumentu, molimo posetite našu stranicu klikom na sledeći link:

<https://tehnoteka.rs/p/bosch-ugradna-plinska-ploca-prb3a6b70-akcija-cena/>