

Uputstvo za upotrebu

BOSCH mašina za sušenje veša WTX87M90BY



BOSCH



Tehnoteka je online destinacija za upoređivanje cena i karakteristika bele tehnike, potrošačke elektronike i IT uređaja kod trgovinskih lanaca i internet prodavnica u Srbiji. Naša stranica vam omogućava da istražite najnovije informacije, detaljne karakteristike i konkurentne cene proizvoda.

Posetite nas i uživajte u ekskluzivnom iskustvu pametne kupovine klikom na link:

<https://tehnoteka.rs/p/bosch-masina-za-susenje-vesa-wtx87m90by-akcija-cena/>



BOSCH



Register your
new device on
MyBosch now and
get free benefits:
[bosch-home.com/
welcome](https://bosch-home.com/welcome)

Mašina za sušenje veša

WTX87M90BY

[sr] Uputstvo za upotrebu i
uputstva za montažu

Za dalje informacije pogledajte Digitalni korisnički vodič.



Sadržaj

1 Bezbednost.....	4	8 Željeni rezultat sušenja.....	23
1.1 Opšte napomene.....	4	8.1 Promena željenog rezultata sušenja	23
1.2 Namenska upotreba.....	4	8.2 Prilagođavanje željenog rezultata sušenja.....	23
1.3 Ograničenje kruga korisnika	4	9 Programi	24
1.4 Bezbedna instalacija	5	9.1 Automatski programi.....	24
1.5 Sigurna upotreba.....	7	9.2 Vremenski programi.....	25
1.6 Bezbedno čišćenje i održavanje	10	10 Pribor	27
2 Izbegavanje materijalnih šteta... 11		11 Veš	27
3 Zaštita životne sredine i štednja	11	11.1 Pripremanje veša	27
3.1 Odlaganje ambalaže u otpad... 11		12 Osnovno rukovanje.....	28
3.2 Štednja energije	11	12.1 Uključivanje uređaja	28
3.3 Režim za štednju energije.....	12	12.2 Podešavanje programa	28
4 Postavljanje i priključivanje	12	12.3 Prilagođavanje podešavanja programa.....	28
4.1 Raspakiranje uređaja.....	12	12.4 Umetanje veša.....	28
4.2 Obim isporuke.....	12	12.5 Startovanje programa.....	28
4.3 Zahtevi za mesto postavljanja.....	12	12.6 Naknadno stavljanje veša	28
4.4 Crevo za odvod vode.....	14	12.7 Prekidanje programa.....	29
4.5 Centriranje uređaja.....	16	12.8 Vađenje veša.....	29
4.6 Električno priključivanje uređaja.....	16	12.9 Isključivanje uređaja	29
5 Upoznavanje sa uređajem	17	12.10 Sistem filtera jedinice na dnu	29
5.1 Uređaj	17	12.11 Posuda za kondenzat.....	31
5.2 Komandno polje	18	13 Zaključavanje za decu	32
6 Displej	19	13.1 Aktiviranje zaključavanja za decu.....	32
7 Tasteri	21	13.2 Deaktiviranje zaključavanja za decu.....	32

14 Osnovna podešavanja	33
14.1 Pregled osnovnih podešavanja	33
14.2 Promena osnovnih podešavanja	34
15 Održavanje uređaja	34
15.1 Priprema uređaja za održavanje	34
15.2 Priprema posude za kondenzat za održavanje	35
15.3 Pokretanje održavanje uređaja.....	35
15.4 Sprovođenje jednostavnog održavanja uređaja na uređaju.....	35
15.5 Priprema intenzivnog održavanja uređaja na uređaju.....	37
15.6 Sprovođenje intenzivnog održavanja uređaja.....	37
15.7 Završetak intenzivnog održavanja uređaja	39
16 Čišćenje i održavanje.....	40
16.1 Saveti za čišćenje i održavanje	40
16.2 Jedinica na dnu.....	40
16.3 Senzor vlage.....	41
16.4 Filter na posudi za kondenzat.....	42
17 Otklanjanje smetnji	43
18 Transport, čuvanje i odlaganje u otpad.....	49
18.1 Priprema uređaja za transport	49
18.2 Odlaganje starih uređaja u otpad	49
19 Korisnička služba.....	50
19.1 Broj proizvoda (E-Nr). i proizvodni broj (FD).....	50
20 Potrošne vrednosti	51
21 Tehnički podaci.....	52



1 Bezbednost

Pridržavajte se sledećih sigurnosnih napomena.

1.1 Opšte napomene



- Pažljivo pročitajte ovo uputstvo.
- Uputstva i informacije o proizvodu sačuvajte za kasniju upotrebu ili za narednog vlasnika.
- Ukoliko postoji oštećenje nastalo tokom transporta, nemojte da priključujete uređaj.

1.2 Namenska upotreba

Ovaj uređaj upotrebljavajte samo:

- za sušenje i osvežavanje tkanina koje su pogodne za mašinu za sušenje veša i koje su oprane vodom.
- u privatnom domaćinstvu i u zatvorenim prostorima kućnog okruženja.
- na nadmorskim visinama do 4000 m.

1.3 Ograničenje kruga korisnika

Deca od 8 godina i starija, kao i osobe sa umanjenim psihičkim, čulnim ili mentalnim sposobnostima, ili osobe bez iskustva i/ili znanja, ovaj uređaj mogu da koriste samo pod nadzorom osobe koja je odgovorna za njihovu bezbednost ili ako su obučene za bezbedno korišćenje uređaja i razumeju kakve opasnosti pri tome postoje.

Deca se ne smeju igrati uređajem.

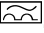
Čišćenje i korisničko održavanje ne smeju da obavljaju deca bez nadzora.

Decu mlađu od 3 godine i kućne ljubimce držite podalje od uređaja.

1.4 Bezbedna instalacija

⚠ UPOZORENJE – Opasnost od strujnog udara!

Nestručne instalacije su opasne.

- ▶ Uređaj sme da se priključi i upotrebljava samo u skladu sa podacima na pločici sa oznakom tipa.
- ▶ Uređaj se može povezati na mrežu naizmenične struje samo pomoću pravilno ugrađene utičnice sa uzemljenjem.
- ▶ Uverite se da je sistem uzemljenja kućne električne instalacije instaliran u skladu sa propisima. Instalacija mora da ima dovoljno veliki poprečni presek voda.
- ▶ Ukoliko koristite sigurnosni prekidač za neispravnu struju, koristite tip sa oznakom .
- ▶ Uređaj nikad ne sme da se napaja putem eksternog sklopnog uređaja npr. sata za automatsko uključivanje ili daljinskog upravljanja.
- ▶ Uređaj nemojte nikad povezivati na strujnu mrežu koju distributer energije redovno uključuje i isključuje.
- ▶ Kada je uređaj ugrađen, mrežni prekidač mrežnog priključnog voda mora da bude dostupan ili, ukoliko slobodan pristup nije moguć, u fiksno sprovedenoj električnoj instalaciji se mora ugraditi svepolni mehanizam za razdvajanje, u skladu sa uslovima instalacije.
- ▶ Prilikom postavljanja uređaja vodite računa da se mrežni priključni vod ne zaglavi ili ošteti.

Oštećena izolacija mrežnog priključnog voda predstavlja izvor opasnosti.

- ▶ Mrežni priključni vod nikad se ne sme dovoditi u kontakt sa vrućim delovima uređaja ili izvorima toplote.
- ▶ Mrežni priključni vod nikada se ne sme dovoditi u kontakt sa oštrim vrhovima ili ivicama.
- ▶ Mrežni priključni vod nikad se ne sme presavijati, prignječiti ili modifikovati.

⚠ UPOZORENJE – Opasnost od požara!

Upotreba produženog kabla za napajanje i nedozvoljenih adaptera predstavlja izvor opasnosti.

- ▶ Nemojte da upotrebljavate produžni kabl ili letve sa višestrukim utičnicama.
- ▶ Upotrebljavajte samo adaptere i mrežne priključne kablove koje je odobrio proizvođač.
- ▶ Ako je mrežni priključni kabl prekratak, a duži mrežni priključni kabl nije na raspolaganju, obratite se stručnom električaru kako biste prilagodili kućnu instalaciju.

⚠ UPOZORENJE – Opasnost od povrede!

Zbog velike težine uređaja, prilikom podizanja može doći do povreda.

- ▶ Nemojte sami da podižete uređaj.

Ako je uređaj nestručno postavljen u stubu sa mašinom za pranje i mašinom za sušenje, postavljeni uređaj može da padne.

- ▶ Mašinu za sušenje postavite na mašinu za pranje veša isključivo uz spojni element
→ "*Pribor*", *Stranica 27*. Drugačija metoda postavljanja nije dozvoljena.
- ▶ Uređaj nemojte postavljati na stub sa mašinom za pranje i mašinom za sušenje, ukoliko proizvođač mašine za sušenje u ponudi nema spojni element.
- ▶ Na stub sa mašinom za pranje i mašinom za sušenje nemojte postavljati uređaje različitih proizvođača i ukoliko imaju različitu dubinu i širinu.
- ▶ Stub sa mašinom za pranje i mašinom za sušenje nemojte postavljati na postolje, uređaji se mogu prevrnuti.

⚠ UPOZORENJE – Opasnost od gušenja!

Deca mogu ambalažni materijal da navuku sebi preko glave ili da se njime umotaju, pa da se tako uguše.

- ▶ Ambalažni materijal držite van domašaja dece.
- ▶ Deci nipošto nemojte dozvoliti da se igraju sa ambalažnim materijalom.

⚠ OPREZ – Opasnost od povrede!

Uređaj tokom rada može da vibrira ili da se kreće.

- ▶ Uređaj postavite na čistu, ravnu i čvrstu površinu.
- ▶ Uređaj pozicionirajte pomoću nogica i libele.

Ukoliko creva i mrežni priključni vod nisu pravilno sprovedeni, postoji opasnost od spoticanja.

- ▶ Creva i mrežne priključne vodove položite tako da ne postoji opasnost od spoticanja.

Ukoliko uređaj pokrećete koristeći izbočene delove, npr. vrata uređaja, delovi mogu da se polome.

- ▶ Uređaj nemojte pomerati koristeći izbočene delove.

⚠ OPREZ – Opasnost od zasecanja!

Ukoliko dodirnete oštre ivice uređaja, možete se poseći.

- ▶ Uređaj ne dodirujte na oštrim ivicama.
- ▶ Prilikom instalacije i transporta koristite zaštitne rukavice.

1.5 Sigurna upotreba**⚠ UPOZORENJE – Opasnost od strujnog udara!**

Oštećeni uređaj ili oštećeni mrežni priključni vod predstavljaju izvor opasnosti.

- ▶ Nikad nemojte upotrebljavati oštećeni uređaj.
- ▶ Nikada nemojte povlačiti mrežni priključni vod da biste razdvojili uređaj sa strujne mreže. Uvek povlačite mrežni utikač mrežnog priključnog voda.
- ▶ Ukoliko je uređaj ili mrežni priključni vod oštećen, odmah izvucite mrežni utikač mrežnog priključnog voda ili isključite osigurač u kutiji sa osiguračima.
- ▶ Pozovite korisnički servis. → *Stranica 50*

Vlaga koja je prodrla unutra može da prouzrokuje strujni udar.

- ▶ Uređaj upotrebljavajte samo u zatvorenim prostorima.
- ▶ Uređaj nemojte nikada da izlažete vrućini i vlazi.
- ▶ Za čišćenje uređaja nemojte da koristite čistač na paru ili čistač pod visokim pritiskom, creva ili tuš.

⚠ UPOZORENJE – Opasnost od ugrožavanja zdravlja!

Deca se tako ne mogu zatvoriti u uređaju i dospeti u životnu opasnost.

- ▶ Uređaj ne postavljajte iza vrata koja mogu da blokiraju ili spreče otvaranje vrata uređaja.
- ▶ Na dotrajalim uređajima izvucite mrežni utikač mrežnog priključnog voda, zatim presecite mrežni priključni vod i uništite bravu na vratima uređaja tako da se vrata više ne mogu zatvoriti.

⚠ UPOZORENJE – Opasnost od gušenja!

Deca bi mogla da udahnu i usisaju odn. progutaju sitne delove i da se na taj način uguše.

- ▶ Držite sitne delove van domašaja dece.
- ▶ Deci nipošto nemojte dozvoliti da se igraju sa sitnim delovima.

⚠ UPOZORENJE – Opasnost od eksplozije!

Ugljena prašina ili brašno u blizini uređaja može dovesti do eksplozije.

- ▶ Tokom rada održavajte čisto okruženje uređaja.

⚠ UPOZORENJE – Opasnost od trovanja!

Kondenzovana voda ovog uređaja nije pijaća voda i može da bude zaprljana vlaknima.

- ▶ Kondenzovanu vodu uređaja nemojte piti ili koristiti za druge potrebe.

Deterdženti za pranje veša i sredstva za negu u slučaju gutanja mogu da izazovu trovanja.

- ▶ U slučaju nenamernog gutanja zatražiti lekarski savet.
- ▶ Deterdžent za pranje veša i sredstva za negu čuvajte van domašaja dece.

⚠ UPOZORENJE – Opasnost od požara!

Rashladno sredstvo R290 u ovom uređaju je ekološko, ali i zapaljivo i može se zapaliti u kontaktu sa otvorenom vatrom ili izvorom plamena.

- ▶ Otvorenu vatru i izvore plamena držite na dovoljnoj udaljenosti



od uređaja.

⚠ UPOZORENJE – Opasnost od eksplozije!

Lako zapaljivi predmeti, kao npr. upaljači ili šibice, se tokom sušenja mogu zapaliti.

- ▶ Pre sušenja iz džepova veša izvadite sve lako zapaljive predmete.

Prijavi veš, koji je bio u kontaktu sa rastvaračima, uljem, voskom, odstranjivačem voska, bojom, mašću ili odstranjivačem fleka, prilikom sušenja može da se zapali ili da dovede do eksplozije.

- ▶ U ovom uređaju nemojte da sušite prijav veš.
- ▶ Pre sušenja, veš temeljno operite vrućom vodom i deterdžentom za pranje veša.
- ▶ Uređaj nemojte da koristite ako je veš prethodno čišćen industrijskim hemikalijama.

⚠ UPOZORENJE – Opasnost od požara!

Prilikom prevremenog prekidanja sušenja, veš se neće dovoljno ohladiti i može se zapaliti.

- ▶ Program sušenja nemojte prevremeno prekidati.
- ▶ Prilikom prevremenog prekidanja sušenja odmah izvadite veš i raširite ga.

⚠ OPREZ – Opasnost od povrede!

Ukoliko se uspinjete ili penjete na uređaj, može da se slomi prekrivna ploča.

- ▶ Na uređaj se nemojte uspinjati ili penjati.

Ukoliko sedite ili oslanjate na otvorena vrata, uređaj može da se prevrne.

- ▶ Na vrata uređaja nemojte sedati ili se oslanjati.
- ▶ Nemojte odlagati stvari na vrata uređaja.

U slučaju posezanja u bubanj koji se okreće, može doći do povrede ruku.

- ▶ Pre posezanja u bubanj sačekajte potpuno zaustavljanje bubnja.

1.6 Bezbedno čišćenje i održavanje

⚠ UPOZORENJE – Opasnost od strujnog udara!

Nestručne popravke su opasne.

- ▶ Samo za to obučeno stručno osoblje sme da vrši popravke na uređaju.
- ▶ Za popravku uređaja se smeju koristiti samo originalni zamenski delovi.
- ▶ Da bi se sprečile opasnosti, zamenu oštećenog mrežnog priključnog voda uređaja mora da izvrši proizvođač, korisnička služba ili osoba sa sličnim kvalifikacijama.

Vlaga koja je prodrla unutra može da prouzrokuje strujni udar.

- ▶ Za čišćenje uređaja nemojte da koristite čistač na paru ili čistač pod visokim pritiskom, creva ili tuš.

⚠ UPOZORENJE – Opasnost od povrede!

Upotreba zamenskih delova i pribora koji nisu originalni je opasna.

- ▶ Koristite samo originalne zamenske delove i originalni pribor.

⚠ UPOZORENJE – Opasnost od trovanja!

Ukoliko koristite sredstva za čišćenje koja sadrže rastvarače mogu nastati otrovni gasovi.

- ▶ Ne upotrebljavajte sredstva za čišćenje koja sadrže rastvarače.

2 Izbegavanje materijalnih šteta

PAŽNJA!

Pogrešno doziranje omekšivača, deterdženta, sredstva za negu i sredstva za čišćenje može da ugrozi funkciju uređaja.

- ▶ Obratite pažnju na preporuke za doziranje proizvođača.

Prekoračenje maksimalne količine punjenja ugrožava funkciju uređaja.

- ▶ Obratite pažnju na maksimalnu količinu punjenja za svaki program i nemojte je prekoračavati.
→ "Programi", *Stranica 24*

Pregrevanje uređaja može da ugrozi funkciju uređaja.

- ▶ Ventilacioni otvor tokom rada mora da bude slobodan.
- ▶ Osigurajte dovoljnu ventilaciju prostorije.

Tokom rada, ventilacioni otvor uređaja može da usisa lagane predmete, kao što su dlake i vlakna, što ugrožava funkciju uređaja.

- ▶ Održavajte čisto okruženje uređaja tokom rada.
- ▶ Lagane predmete držite dalje od uređaja.

Penasti materijal ili penasta guma prilikom sušenja može da se deformiše ili otopi.

- ▶ Nemojte sušiti veš koji sadrži penasti materijal ili penastu gumu.

Neodgovarajuća sredstva za čišćenje mogu da oštete površine uređaja.

- ▶ Nemojte da upotrebljavate jaka ili abrazivna sredstva za čišćenje.
- ▶ Nemojte da upotrebljavate jaka sredstva za čišćenje koja sadrže alkohol.
- ▶ Nemojte da upotrebljavate tvrde abrazivne jastučiće ili sundere za ribanje.
- ▶ Uređaj čistite samo vodom i mekanom, vlažnom krpom.

- ▶ Ukoliko dođe do kontakta sa uređajem, uklonite sve ostatke deterdženta, raspršivača ili druge ostatke.

3 Zaštita životne sredine i štednja

3.1 Odlaganje ambalaže u otpad

Ambalažni materijal je ekološki i može se iznova koristiti.

- ▶ Pojedinačne sastavne delove odložite u otpad odvojene po vrstama.

3.2 Štednja energije

Ako se pridržavate ovih napomena, vaš uređaj će trošiti manje struje.

Uređaj koristite u dobro provetrenoj prostoriji i držite ventilacioni otvor uređaja slobodnim.

- ✓ Otežana razmena vazduha produžava trajanje programa i povećava potrošnju energije.

Pre sušenja centrifugirajte veš u mašini za pranje veša.

- ✓ Vlažan veš produžava trajanje programa i povećava potrošnju energije.

Pridržavajte se maksimalne količine punjenja za programe.

→ "Programi", *Stranica 24*

- ✓ Prekoračenje maksimalne količine punjenja produžava trajanje programa i povećava potrošnju energije.

Nakon čišćenja dobro osušite filtere u sistemu filtera jedinice na dnu
→ *Stranica 29.*

- ✓ Vlažni filteri produžavaju trajanje programa i povećavaju potrošnju energije.

3.3 Režim za štednju energije

Ukoliko uređaj ne koristite tokom dužeg vremena, automatski se prebacuje u režim za štednju energije. Svi prikazi se isključuju i **Start/ Reload** treperi.

Režim za štednju energije se završava ponovnom upotrebom uređaja. Ukoliko uređaj prestanete da koristite, on će se isključiti.

4 Postavljanje i priključivanje

4.1 Raspakiranje uređaja

PAŽNJA!

Predmeti, koji su zaostali u bubnju i koji nisu predviđeni za rad uređaja, mogu da dovedu do materijalne štete i oštećenja na uređaju.

- ▶ Ove predmete kao i isporučeni pribor pre rada uklonite iz bubnja.

1. Ambalažu i zaštitne folije kompletno uklonite sa uređaja.

→ *"Odlaganje ambalaže u otpad", Stranica 11*

2. Proverite da li uređaj ima vidljiva oštećenja.

3. Otvorite vrata.

4. Izvadite pribor iz bubnja.

5. Zatvorite vrata.

4.2 Obim isporuke

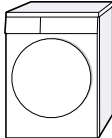


Kada otpakujete uređaj, proverite sve delove da li imaju transportnih oštećenja i da li je isporuka potpuna.

PAŽNJA!

Rad sa nepotpunim ili neispravnim priborom može da ugrozi funkciju uređaja ili dovede do materijalne štete i oštećenja uređaja.

- ▶ Nemojte da koristite uređaj sa nepotpunim ili neispravnim priborom.
- ▶ Pre rada u uređaj postavite odgovarajući pribor.

→ *"Pribor", Stranica 27*

Obim isporuke	Opis
	Mašina za sušenje veša
	Prateća dokumentacija
	Crevo za odvod vode sa priključnim adapterom, pričvrtni materijal i grana za fiksiranje. → <i>"Crevo za odvod vode", Stranica 14</i>

4.3 Zahtevi za mesto postavljanja

PAŽNJA!

Ako se uređaj nagne više od 40°, preostala voda iz uređaja može da iscuri i uzrokuje materijalnu štetu.

- ▶ Oprezno nagnite uređaj.
- ▶ Uređaj transportujte u uspravnom položaju.

Zamrznuta preostala voda u uređaju može da dovede do kvara uređaja.

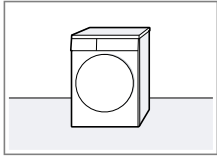
- ▶ Uređaj nemojte postavljati i koristiti na otvorenom ili u prostorima koji su ugroženi mrazom.

Ako uređaj radi neposredno nakon transporta, rashladno sredstvo koje se nalazi u uređaju može da dovede do oštećenja uređaja.

- ▶ Nakon transporta ostavite uređaj da miruje dva sata, pre nego što ga pustite u rad.

Mesto postavljanja - Zahtevi

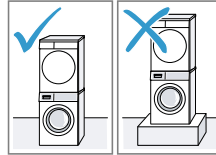
Na podu



Uređaj postavite na čistu, ravnu i čvrstu površinu. Centrirajte uređaj → *Stranica 16*.

Mesto postavljanja - Zahtevi

U stubu sa mašinom za pranje i za sušenje veša



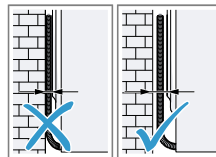
Ovaj uređaj postavite u stub sa mašinom za pranje i za sušenje veša samo sa setom za povezivanje proizvođača mašine za sušenje veša.

- Element za povezivanje sa radnom pločom koja se izvlači → *Stranica 27*
- Element za povezivanje → *Stranica 27*

Ovaj uređaj postavite samo na mašinu za pranje veša istog proizvođača. Dubina i širina uređaja moraju da budu isti kao i dimenzije mašine za pranje veša.

Stub sa mašinom za pranje i za sušenje veša nemojte postavljati na postolje.

Na zidu



Nemojte da uglađujete creva i kabl za napajanje između zida i uređaja.

4.4 Crevo za odvod vode

Tokom sušenja stvara se kondenzat, koji uređaj koristi za automatsko čišćenje. Crevo za odvod vode koristite za odvod prekomernog kondenzata direktno u kanalizaciju.

Napomene

- Uređaj koristite samo sa isporučеним crevom za odvod vode. Kada priključite crevo za odvod vode → *Stranica 14*, ne morate redovno da praznite posudu za kondenzat → *Stranica 31*.
- Možete da poručite ovaj opcioni → "Pribor", *Stranica 27* kod korisničkog servisa.

Priključivanje creva za odvod vode

Ako ne želite redovno da praznite posudu za kondenzat, priključite crevo za odvod vode.

PAŽNJA!

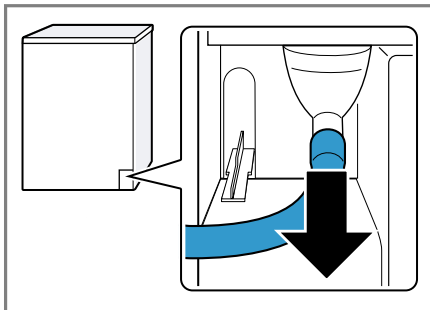
Tokom rada uređaja bez pravilno priključenog creva za kondenzat ili creva za odvod vode, iz nastavka može da curi voda.

- ▶ Pre rada uređaja pravilno priključite crevo za kondenzat ili crevo za odvod vode na nastavak.

Zahtevi

- Uređaj i pribor su otpakovani.
→ *"Raspakiravanje uređaja"*,
Stranica 12
- Uređaj je postavljen na mesto postavljanja.
→ *"Zahtevi za mesto postavljanja"*,
Stranica 12

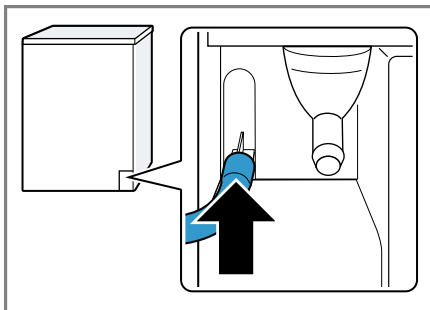
1. Skinite crevo za kondenzat sa nastavka.



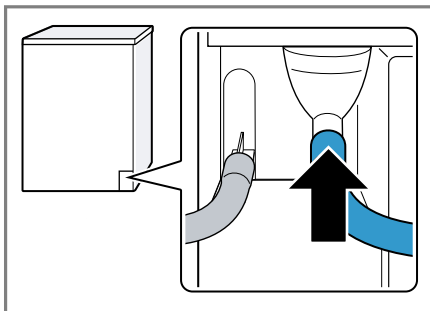
Crevo za kondenzat je fabrički priključeno na nastavak.

Napomena: Kada uklonite crevo za kondenzat, iz nastavka može da iscuri voda.

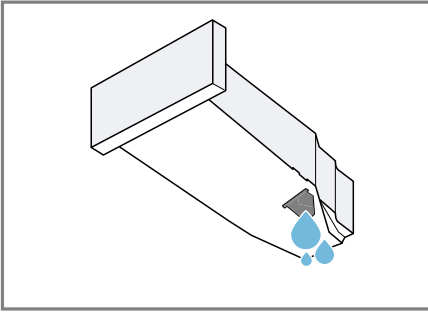
2. Crevo za kondenzat gurnite na držač.



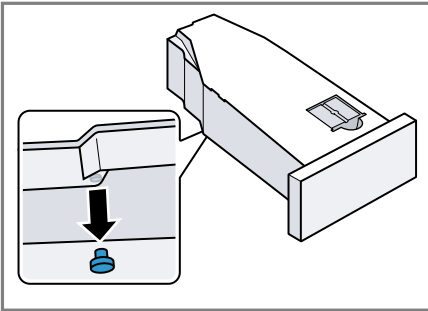
3. Crevo za odvod vode gurnite na nastavak do kraja.



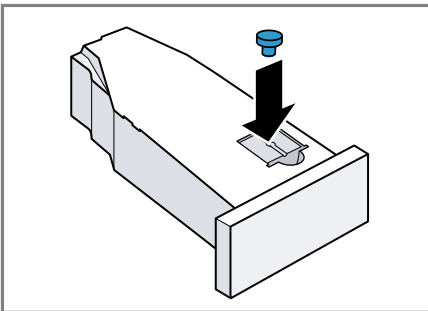
4. Ispraznite posudu za kondenzat
→ *Stranica 31.*



5. Skinite čep sa donje strane.



6. Čep stavite na udubljenje na gornjoj strani.



7. Ugurajte posudu za kondenzat
→ *Stranica 32.*
8. Priključite uređaj na odvod vode.
→ "*Vrste priključivanja odvoda vode*", *Stranica 15*

Savet: Za ponovno prikupljanje kondenzata u posudi za kondenzat, npr. kada promenite lokaciju uređaja, uradite ove korake u obrnutom redosledu.

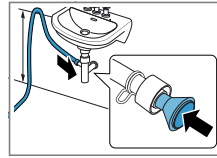
Vrste priključivanja odvoda vode

PAŽNJA!

Ukoliko je odvod zapušen ili zatvoren, nakupljena otpadna voda može da se vrati u uređaj.

- Pre rada uređaja proverite da li otpadna voda brzo otiče i uklonite zapušenja.

Odvod u sifon.



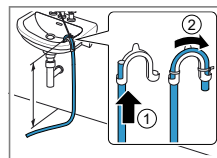
Priključno mesto osigurajte pomoću obujmice za crevo (12–22 mm).

Crevo za odvod vode pričvrstite sa vodičom za crevo na visini od najmanje 80 cm i najviše 100 cm.

Napomena: Pomoću Y razdelnika

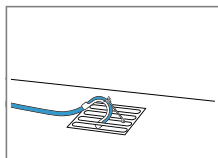
→ *Stranica 27* na odvod sifona možete da priključite crevo za odvod vode dodatnog uređaja, npr. mašine za pranje veša.

Odvod u umivaonik.



Crevo za odvod vode gurnite direktno kroz i fiksirajte ga pomoću materijala za pričvršćivanje. Pregib pričvrstite na maksimalnoj visini od 100 cm.

Odvod u kanalizacioni odvod.

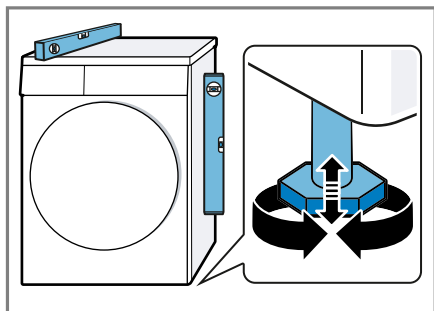


Crevo za odvod vode gurnite direktno kroz i fiksirajte ga pomoću materijala za pričvršćivanje. Pregib pričvrstite na kanalizacioni odvod.

4.5 Centriranje uređaja

Radi redukovanja zvukova i vibracija, ispravno pozicionirajte uređaj.

- ▶ Za pozicioniranje uređaja okrećite nogice uređaja. Pomoću libele proverite ispravan položaj.



Sve nogice uređaja moraju čvrsto stajati na podu.

4.6 Električno priključivanje uređaja

1. Mrežni utikač mrežnog priključnog vođa uređaja utaknite u utičnicu u blizini uređaja.

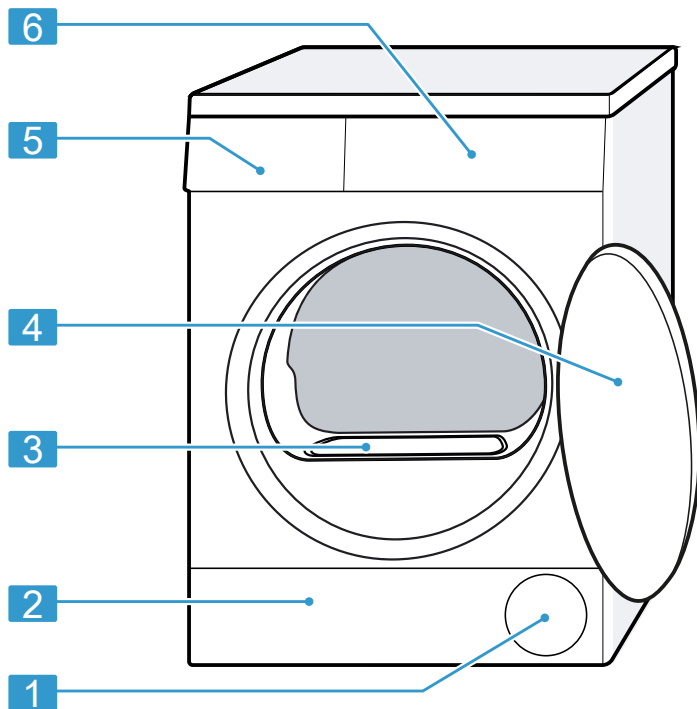
Podatke o priključivanju uređaja možete pronaći u opciji Tehnički podaci → *Stranica 52*.

2. Proverite da li mrežni utikač čvrsto naleže.

5 Upoznavanje sa uređajem

5.1 Uređaj

Ovde ćete naći pregled sastavnih delova uređaja.



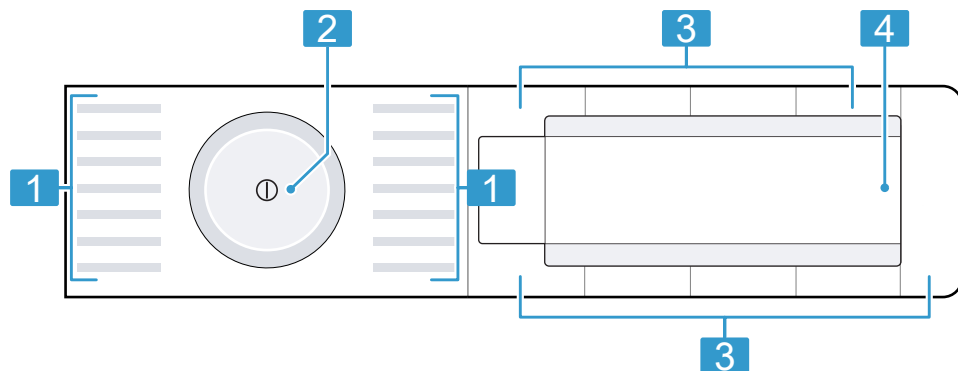
U zavisnosti od tipa uređaja, neki detalji na slici mogu da se razlikuju, na primer boja ili oblik.

1	Ventilacioni otvor
2	Poklopac za održavanje jedinice na dnu → <i>Stranica 40</i>
3	Poklopac kanala za vazduh (ne uklanjati)

4	Vrata
5	Posuda za kondenzat → <i>Stranica 31</i>
6	Komandno polje → <i>Stranica 18</i>

5.2 Komandno polje

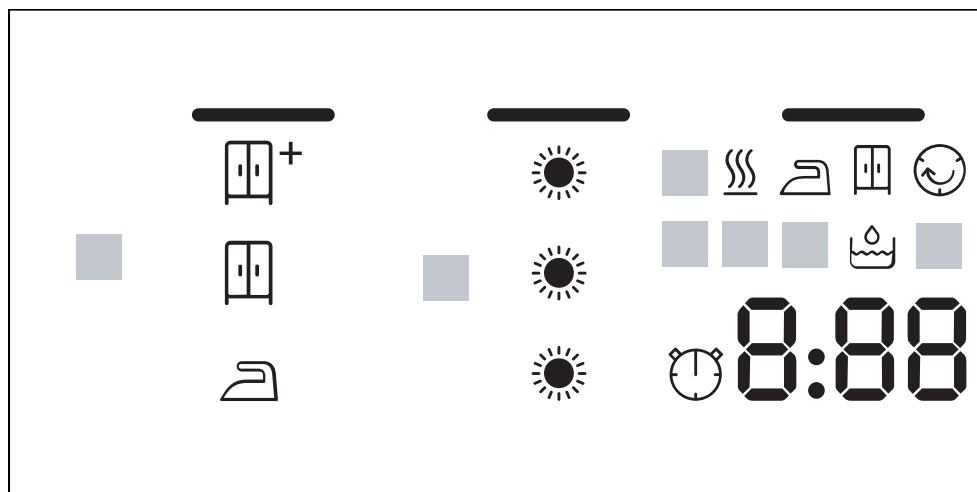
Preko komandnog polja možete da podesite sve funkcije uređaja i da dobijate informacije o radnom stanju.


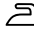






- | | |
|---|--|
| 1 | Programi → <i>Stranica 24</i> |
| 2 | Birač programa
→ <i>Stranica 28</i> |
| 3 | Tasteri → <i>Stranica 21</i> |
| 4 | Displej → <i>Stranica 19</i> |


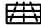
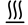



6 Displej

Na displeju se prikazuju aktuelne vrednosti podešavanja, mogućnosti izbora ili tekstovi napomena.



Displej	Naziv	Opis
0:40 ¹	Trajanje programa / preostalo vreme programa	Pretpostavljeno trajanje programa ili preostalo vreme programa u satima i minutima.
 1:25	Vremenski program	Vremenski program je podešen. → "Vremenski programi", Stranica 25
10h ¹	Vreme završetka programa	→ "Tasteri", Stranica 22
	Cilj sušenja suvo za peglanje	Rezultat sušenja je aktiviran. → "Tasteri", Stranica 21
	Cilj sušenja suvo za orman	Rezultat sušenja je aktiviran. → "Tasteri", Stranica 21
	Cilj sušenja suvo za orman Plus	Rezultat sušenja je aktiviran. → "Tasteri", Stranica 21
	Rezultat sušenja prilagođen	Prilagođeni rezultat sušenja je aktiviran. → "Željeni rezultat sušenja", Stranica 23
	Sud za kondenzat	Ispraznite sud za kondenzat → Stranica 31. Ugurajte sud za kondenzat → Stranica 32.

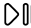

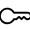










¹ Primer

Displej	Naziv	Opis
	Sistem filtera u podnoj jedinici	Očistite sistem filtera podne jedinice → <i>Stranica 29.</i>
CrE	Jednostavno održavanje uređaja	Sprovedite program za jednostavno održavanje uređaja.
Hot	Proces hlađenja	Da ne bi došlo do oštećivanja veša, on se tokom okretanja bubnja hladi. Otvaranje vrata može da prekine obrok. Napomena: Nemojte menjati program.
	Automatsko samostalno čišćenje	Automatsko samostalno čišćenje ispira izmenjivač toplote na uređaju. Napomena: Nemojte uklanjati posudu za kondenzat i nemojte prekidati program.
	Sušenje	Status programa
	Rezultat sušenja Suvo za peglanje	Status programa
	Rezultat sušenja Suvo za orman	Status programa
	Zaštita od gužvanja	Status programa
-P-	Pauza	Status programa
-0-	Završetak programa	Status programa

¹ Primer

7 Tasteri

Ovde ćete pronaći pregled tastera i mogućnosti njihovog podešavanja.

Taster	Izbor	Opis
Start/  Reload	<ul style="list-style-type: none"> ■ Pokrenuti ■ Otkazati ■ Pauzirati 	Pokretanje, prekid ili pauziranje programa.
 (mrežni prekidač)	<ul style="list-style-type: none"> ■ uključiti ■ isključiti 	Uključite ili isključite uređaj.
Child Lock 3 sec. 	<ul style="list-style-type: none"> ■ Aktivirati ■ Deaktivirati 	Aktivirajte ili deaktivirajte zaštitu za decu. Osigurajte masku od nesmotrenog aktiviranja. Ukoliko je zaštita za decu aktivirana, a uređaj je isključen, zaštita za decu ostaje aktivirana. → "Zaključavanje za decu", <i>Stranica 32</i>
 Drying Aim 	<ul style="list-style-type: none"> ■  ■  ■  	Željeni rezultat sušenja određuje u kojoj meri je veš nakon kraja programa vlažan ili suv. → "Željeni rezultat sušenja", <i>Stranica 23</i>
Drying Level 	<ul style="list-style-type: none"> ■  ■  ■  	Prilagodite rezultat sušenja. Kada nakon sušenja sa određenim rezultatom sušenja smatrate da je veš previše vlažan, možete da prilagodite rezultat sušenja. → "Prilagodavanje željenog rezultata sušenja", <i>Stranica 23</i>
Less Ironing  60'	<ul style="list-style-type: none"> ■ Aktivirati ■ Deaktivirati 	Aktivirajte ili deaktivirajte redukovanje gužvanja. Nakon završetka programa, bubanj u pravilnim vremenskim intervalima još 60 minuta pomera veš, čime se redukuje njegovo gužvanje.

Taster	Izbor	Opis
Less Ironing ☺ 120'	<ul style="list-style-type: none"> ■ Aktivirati ■ Deaktivirati 	<p>Aktivirajte ili deaktivirajte redukovanje gužvanja. Nakon završetka programa, bubanj u pravilnim vremenskim intervalima još 120 minuta pomera veš, čime se redukuje njegovo gužvanje.</p>
Gentle 🌿	<ul style="list-style-type: none"> ■ Aktivirati ■ Deaktivirati 	<p>Aktivirajte ili deaktivirajte blago sušenje. Temperatura se redukuje za osetljive tkanine, kao npr. za poliakril ili elasthan. Trajanje programa se produžava.</p>
— Finished in ⌚ +	<ul style="list-style-type: none"> ■ Vreme završetka programa ■ Trajanje programa 	<ul style="list-style-type: none"> ■ Definišite vreme završetka programa. Trajanje programa je već uključeno u podešene sate. Nakon početka programa prikazuje se trajanje programa. ■ Podesite trajanje programa za vremenske programe. → "Vremenski programi", <i>Stranica 25</i>
Signal 🗣️)	<ul style="list-style-type: none"> ■ Aktivirati ■ Deaktivirati 	<p>Aktiviranje ili deaktiviranje signala za rukovanje i napomene.</p>

8 Željeni rezultat sušenja

Za svaki automatski program je definisan željeni rezultat sušenja. Željeni rezultat sušenja određuje u kojoj meri je veš nakon završetka programa suv ili vlažan.

Željeni rezultat sušenja	Veš	Rezultat sušenja
	Višeslojni, debeli veš koji se sporo suši.	Veš je suv.
	Normalan, jednoslojni veš.	Veš je suv.
	Normalan, jednoslojni veš	Veš je nakon sušenja i dalje blago vlažan. Za redukciju gužvanja nakon sušenja, veš opegajte ili ga okačite da se osuši.

8.1 Promena željenog rezultata sušenja

Za pojedine automatske programe možete da promenite željeni rezultat sušenja, da bi veš bio suvlji ili vlažniji.

1. Podesite automatski program.
→ "Automatski programi",
Stranica 24
- ✓ Displej prikazuje zadati rezultat sušenja.
2. Pritisnite **Drying Aim** .
- ✓ Na displeju se prikazuje: , ili

Napomena: Ako promenite ovo podešavanje, promena će ostati memorisana nakon isključivanja uređaja. Promena se ne memoriše za program **Cottons** .

8.2 Prilagođavanje željenog rezultata sušenja

Ako nakon sušenja sa određenim rezultatom sušenja smatrate da je veš previše vlažan, možete da prilagodite rezultat sušenja.

1. Podesite automatski program.
→ "Automatski programi",
Stranica 24
- ✓ Displej prikazuje zadati rezultat sušenja.
2. Pritisnite **Drying Level** .
- ✓ Na displeju se prikazuje: , , ili .

Napomena: Ako promenite ovo podešavanje, promena će ostati memorisana nakon isključivanja uređaja. Promena se ne memoriše za program **Cottons** .

9 Programi

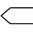






Tkanine možete da sušite pomoću automatskog programa ili vremenskog programa.






9.1 Automatski programi

Automatski programi su programi tokom kojih senzori za vlagu tokom sušenja mere preostalu vlagu u vešu. Program se završava tek kada se dostigne podešeni rezultat sušenja. Svaki automatski program ima rezultat sušenja → *Stranica 23*. Rezultat sušenja određuje u kojoj meri je veš nakon kraja programa suv ili vlažan.

Saveti

- Rezultat sušenja izaberite u zavisnosti od tkanina ili željenog rezultata sušenja.
→ "*Željeni rezultat sušenja*", *Stranica 23*
- Etikete sa uputstvima za negu na vešu pružaju dodatne napomene za izbor programa.


Program	Opis	Maks. punjenje (kg)
 Cottons 	Sušite otporne tkanine od pamuka ili lana koje se mogu otkuvavati.	9,0
Easy-Care 	Sušite tkanine od sintetike i mešovitih vlakana. Sušite tkanine od sintetike i mešovitih vlakana.	3,5
Mix 	Sušite tkanine od pamuka i sintetike.	3,0
 Duvet	Sušite tkanine napunjene sintetičkim vlaknima, jastuke za glavu, štepana ili dnevna ćebad. Napomena: Sušite velike tkanine, ćebad ili jastuke.	2,5
Delicates 	Sušite osetljive tkanine od satena, sintetike i mešovitih vlakana.	2,0
 Down	Sušite tkanine punjene perjem, jorgane ili perjane prekrivače. Napomene <ul style="list-style-type: none"> ■ Sušite velike tkanine, kao što su ćebad ili vreće za spavanje. ■ Nakon završetka programa, protresite tkanine da biste raspodelili punjenje i razbili vlažnost nakupljenu na pojedinim mestima. 	1,5

Program	Opis	Maks. pu- njenje (kg)
	<ul style="list-style-type: none"> ■ Kada sušite jastuk i jastuk nakon završetka programa još nije potpuno suv, osušite ga pomoću vremenskog programa. → "Vremenski programi", Stranica 25 	
 AllergyPlus	Sušite otporne tkanine od pamuka ili lana koje se mogu otkuvavati. Napomena: Naročito pogodno u slučaju visokih higijenskih zahteva.	4,0
 Sportswear	Sušite sportsku garderobu koja se brzo suši od funkcionalnih vlakana, mikro-vlakana i sintetike.	1,5
 Shirts/Blouses	Sušite košulje i bluze od pamuka, lana, sintetike ili mešovityh vlakana. Napomena: Za optimalan rezultat sušenja, sušite maksimalno 5 košulja ili 5 bluza. Nakon sušenja, opegajte veš ili ga okačite. Tada se preostala vlaga ravnomerno raspoređuje.	1,5
 Super Quick 40'	Sušite tkanine od sintetike i laganog pamuka.	1,0
 Towels	Sušite otporne peškire koji se mogu otkuvavati od pamuka ili lana.	6,0

9.2 Vremenski programi

Vremenski programi su programi sa definisanim ili podesivim trajanjem programa. Program se završava nakon isteka vremena, čak i ako veš npr. nije suv. Vremenski programi su namenjeni za sušenje pojedinačnih komada veša ili tankih tkanina.

Savet: Etikete sa uputstvima za negu na vešu pružaju dodatne napomene za izbor programa.

Program	Opis	Maks. pu- njenje (kg)
Wool Finish 	Sušite vunene tkanine ili tkanine sa udelom vune koje se mogu prati u mašini. Napomena: Tkanine će biti mekše, ali se neće osušiti. Nakon završetka programa, izvadite tkanine i ostavite ih da se osuše.	0,5

Program	Opis	Maks. pu- njenje (kg)
Time Program Cold ⌚	Sušite sve vrste tkanina osim vune i svile. Pogodno i za osvežavanje i provetravanje malo nošene odeće.	3,0
Time Program Warm ⌚	Sušite sve vrste tkanina osim vune i svile. Pogodno za unapred sušen ili malo vlažan veš i za naknadno sušenje višeslojnog, debelog veša.	3,0

10 Pribor

Koristite originalni pribor. On je specijalno prilagođen za vaš uređaj.

Napomena: Određeni dodatni pribor je dostupan u drugim bojama. Kontaktirajte

→ "Korisnička služba", Stranica 50.

	Upotreba	Broj za poručivanje
Element za povezivanje	Da biste uštedeli prostor, uređaj postavite na preporučenu mašinu za veš od istog proizvođača i iste širine i dubine.	WTZ27410
Element za povezivanje sa radnom pločom koja se izvlači	Da biste uštedeli prostor, uređaj postavite na preporučenu mašinu za veš od istog proizvođača i iste širine i dubine. Pomoću radne ploče koja se izvlači možete jednostavnije da punite i praznite uređaj.	WTZ27400
Y-dobavljač	Crevo za odvod vode dodatnog uređaja priključite na isti odvod na sifonu.	15000490
Sredstvo za negu uređaja	Rezervni deo za funkciju intenzivne nege uređaja.	00311829

11 Veš

11.1 Pripremanje veša

PAŽNJA!

Predmeti koji su ostali u vešu mogu da oštete veš i bubanj.

- ▶ Pre rada iz džepova veša uklonite sve predmete.

Napomena

Ako pripremite veš, sačuvacete uređaj i tkanine.

- Četkom očistite pesak i zemlju
- Veš sortirajte prema boji i tkanini i vodite računa o oznakama na etiketi
- Zatvorite sve rajsferšluse, čičak trake, kukice i omče
- Uklonite kugle sa zavesa i olovne trake
- Male ili osetljive komade veša perite u mreži za pranje
- Veš raširite i stavite u bubanj

- Pre sušenja centrifugirajte veš

12 Osnovno rukovanje

12.1 Uključivanje uređaja

Zahtev: Uređaj je pravilno postavljen i priključen.

→ "Postavljanje i priključivanje", Stranica 12

- ▶ Pritisnite .

Postupak uključivanja traje nekoliko sekundi.

Napomena: Osvetljenje bubnja se automatski isključuje.

12.2 Podešavanje programa

1. Okrenite birač programa i postavite ga na željeni program.
→ "Programi", Stranica 24
2. Ukoliko želite, prilagodite podešavanja programa.
→ "Prilagođavanje podešavanja programa", Stranica 28

12.3 Prilagođavanje podešavanja programa

U zavisnosti od programa i napretka programa, podešavanja možete da prilagodite ili aktivirate i deaktivirate.

Zahtev: Podešen je program.

→ "Podešavanje programa", Stranica 28

- ▶ Prilagodite podešavanja programa.
→ "Tasteri", Stranica 21

Napomena: Podešavanja programa se ne memorišu trajno za program.

12.4 Umetanje veša

Napomena: Kako biste izbegli pojavu gužvanja, vodite računa o maksimalnom punjenju za programe.

→ "Programi", Stranica 24

Zahtevi

- Veš je pripremljen i sortiran.
→ "Veš", Stranica 27
- Bubanji je prazan.


1. Otvorite vrata.
2. Ubacite veš u bubanj.
3. Zatvorite vrata.

Uverite se da se veš nije zaglavio u vratima.

12.5 Startovanje programa

Zahtev: Podešen je program.

→ "Podešavanje programa", Stranica 28

- ▶ Pritisnite **Start/  Reload**.
- ✓ Displej prikazuje trajanje programa ili vreme završetka programa.
- ✓ Nakon završetka programa, displej prikazuje: "-0-".

Napomena: Kada se prikazuje "Hot", uređaj hladi veš.

Kada se "Hot" ugasi, veš se ohladio.

12.6 Naknadno stavljanje veša


Nakon starta programa možete naknadno da stavite ili izvadite veš u svakom trenutku.

1. Pritisnite **Start/  Reload**.

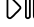
Proces hlađenja se pokreće automatski nakon otprilike 30 sekundi i hladi veš dok se bubanj okreće. Ukoliko ne želite proces hlađenja ili želite da ga prekinete, otvorite vrata.

→ "Displej", Stranica 20

2. Otvorite vrata.

3. Naknadno stavite ili izvadite veš.
4. Zatvorite vrata.
5. Pritisnite **Start/**  **Reload** .

12.7 Prekidanje programa

1. Pritisnite **Start/**  **Reload** .
2. Otvorite vrata.
3. Izvadite veš.
 - "Vađenje veša", Stranica 29

12.8 Vađenje veša

1. Otvorite vrata.
2. Izvadite veš iz bubnja.

12.9 Isključivanje uređaja

- ▶ Pritisnite  .

12.10 Sistem filtera jedinice na dnu

Vlakna iz veša se tokom pranja skupljaju u sistemu filtera jedinice na dnu. Sistem filtera štiti uređaj od vlakana.

Čišćenje sistema filtera jedinice na dnu

Kada displej tokom rada pokaže napomenu, očistite sistem filtera jedinice na dnu.

Napomene

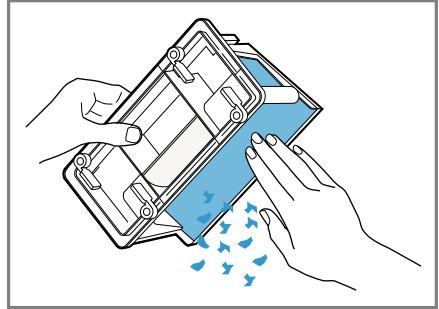
- Sistem filtera možete redovno da čistite i bez prikazane napomene na displeju. Nije potrebno čišćenje nakon svakog sušenja.
- Ukoliko ne čistite uređaj kao što je opisano, funkcija uređaja može da bude ugrožena.

Zahtev: Displej tokom rada pokazuje:



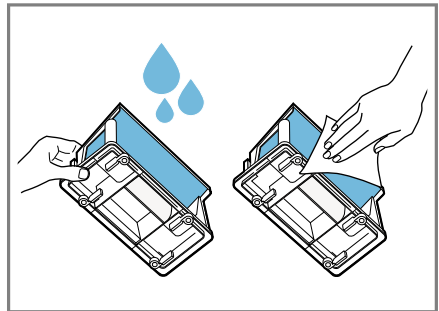
1. Otvorite jedinicu na dnu
 - Stranica 40.

2. Uklonite vlakna.



Uverite se da ste uklonili sve nečistoće sa zaptivke.

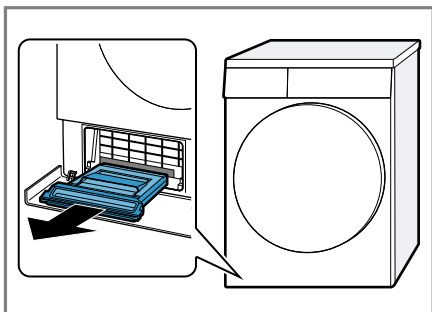
3. Unutrašnje strane očistite temeljno mlazom vode i osušite ih.



Tvrđokornu nečistoću možete oprezno da očistite mekanom četkom.

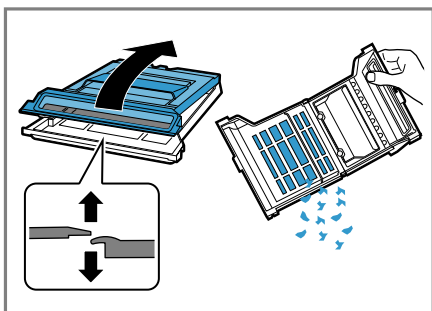
Uverite se da ste temeljno osušili sito. Vlažno sito može da produži vreme sušenja i utiče na rezultat sušenja.

4. Rezervoar za vlakna izvucite vodoravnim povlačenjem.

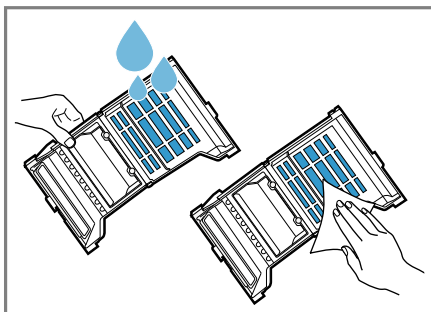


U rezervoaru za vlakna može da se nalazi kondenzat i da iscuri tokom izvlačenja.

5. Otvorite rezervoar za vlakna i uklonite vlakna.



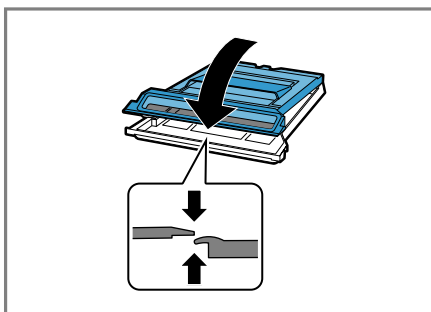
6. Sito očistite temeljno mlazom vode i osušite ga.



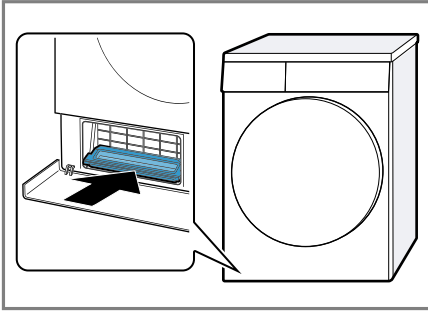
Tvrđokornu nečistoću možete oprezno da očistite mekanom četkom.

Zaptivka rezervoara za vlakna se ne sme oštetiti ili uklanjati. Rezervoar za vlakna možete da perete i u mašini za pranje posuđa.

7. Rezervoar za vlakna zatvorite tako da ušica ulegne.



8. Rezervoar za vlakna ugurajte do kraja vodoravno.



9. Zatvorite jedinicu na dnu
→ *Stranica 41.*

12.11 Posuda za kondenzat

Tokom sušenja stvara se kondenzat, koji uređaj koristi za automatsko čišćenje. Kondenzat se fabrički skuplja u posudi za kondenzat u uređaju.

Napomena: Uređaj koristite samo sa isporučenim crevom za odvod vode. Kada priključite crevo za odvod vode → *Stranica 14*, ne morate redovno da praznite posudu za kondenzat → *Stranica 31*.

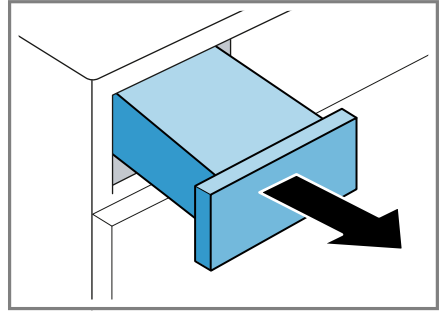
Pražnjenje posude za kondenzat

Kada se program sušenja završi ili displej tokom rada prikaže napomenu, ispraznite posudu za kondenzat.

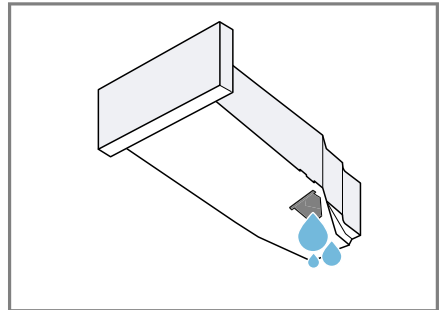
Zahtevi

- Na displeju se nakon sušenja prikazuje: "-0-"
- Ili displej tokom rada pokazuje: ☹️.

1. Posudu za kondenzat izvucite u vodoravnom položaju.



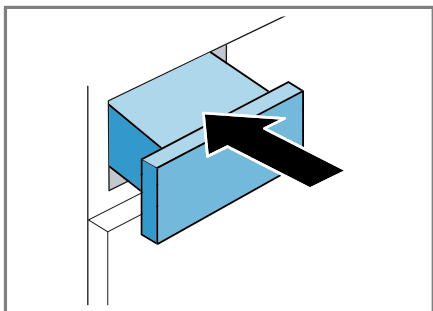
2. Ispraznite posudu za kondenzat.



Redovno proveravajte filter posude za kondenzat → *Stranica 42* i očistite ga ako je zaprljan. Pre rada uređaja se uverite se da ste ubacili posudu za kondenzat. → "*Ubacivanje posude za kondenzat*", *Stranica 32*

Ubacivanje posude za kondenzat


- ▶ U potpunosti ugurajte posudu za kondenzat.



13 Zaključavanje za decu


Zaštitite uređaj od neželjenog upravljanja na upravljačkim elementima.

13.1 Aktiviranje zaključavanja za decu

- ▶ Pritisnite oba tastera **Child Lock 3 sec.**  otpr. 3 sekunde.
- ✓ Upravljački elementi su blokirani.
- ✓ Zaštita za decu ostaje aktivna i nakon isključivanja uređaja i nestanka struje.

13.2 Deaktiviranje zaključavanja za decu

Zahtev: Za deaktiviranje zaštite za decu, uređaj mora biti uključen.

- ▶ Pritisnite oba tastera **Child Lock 3 sec.**  otpr. 3 sekunde.

14 Osnovna podešavanja

Osnovna podešavanja uređaja možete da prilagodite svojim potrebama.

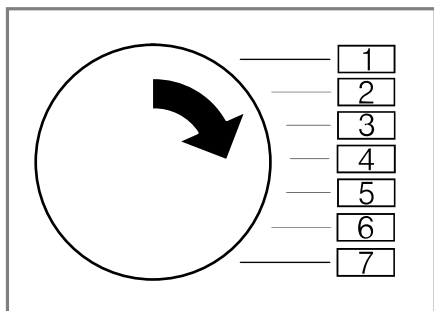
14.1 Pregled osnovnih podešavanja





Osnovno podešavanje	Pozicija programa	Vrednost	Opis
Završni signal	2	0 (isklj.) 1 (tiho) 2 (srednje) 3 (glasno) 4 (veoma glasno)	Podesite jačinu signala nakon završetka programa.
Signali tastera	3	0 (isklj.) 1 (tiho) 2 (srednje) 3 (glasno) 4 (veoma glasno)	Podesite jačinu signala za izbor tastera.

14.2 Promena osnovnih podešavanja

1. Birač programa podesite na poziciju 1.



2. Pritisnite  **Drying Aim**  i istovremeno okrenite birač programa u poziciju 2.
- ✓ Displej prikazuje aktuelnu vrednost.
3. Birač programa podesite na željenu poziciju.
4. Za promenu vrednosti, pritisnite **-** **+**.
5. Za memorisanje izmene, isključite uređaj.

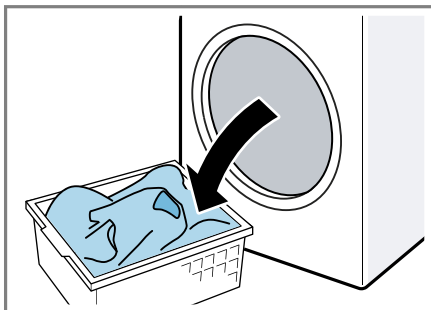
15 Održavanje uređaja

15.1 Priprema uređaja za održavanje

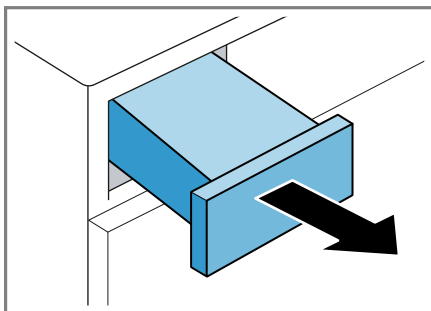
Pre jednostavnog ili intenzivnog održavanja morate da pripremite uređaj.

Zahtev: Jedinica na dnu je očišćena.
→ "Čišćenje jedinice na dnu",
Stranica 40.

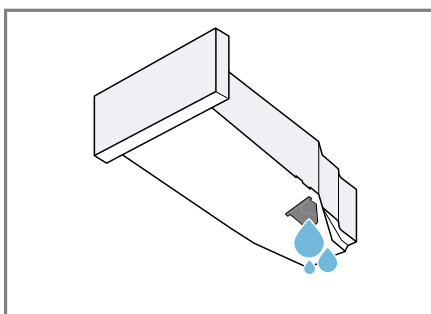
1. Izvadite veš.



2. Zatvorite vrata uređaja.
3. Posudu za kondenzat izvucite u vodoravnom položaju.



4. Ispraznite posudu za kondenzat
→ Stranica 31.

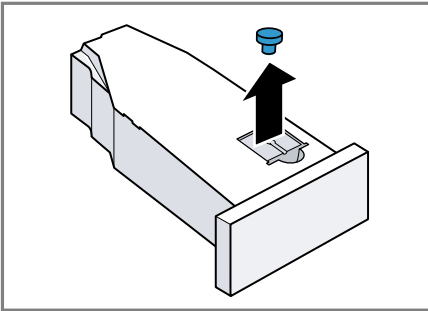


15.2 Priprema posude za kondenzat za održavanje

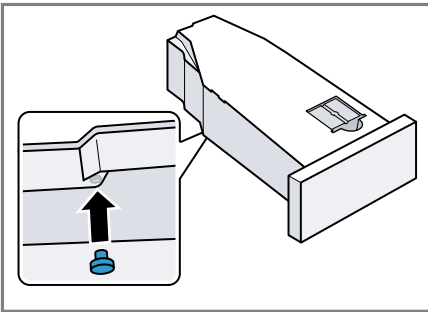
Napomena: Ako se kondenzat odvođi odvodnim crevom, posuda za kondenzat se pre jednostavnog ili intenzivnog održavanja uređaja mora pripremiti.

→ "Crevo za odvod vode",
Stranica 14

1. Izvadite umetnuti poklopac iz položaja posude za kondenzat.



2. Postavite poklopac odozdo.



- ✓ Posuda za kondenzat je spremna za održavanje uređaja.

Napomena: Ako se kondenzat odvođi odvodnim crevom, nakon jednostavnog ili intenzivnog održavanja uređaja izvršite gore navedene korake obrnutim redosledom.

15.3 Pokretanje održavanje uređaja

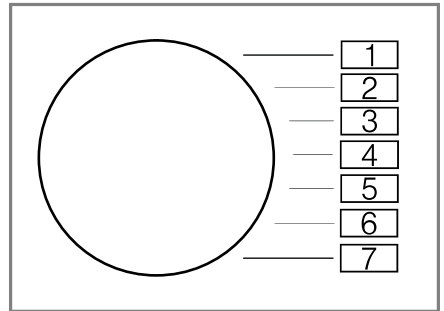
Zahtevi


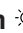


- Uređaj je spreman za održavanje.
→ "Priprema uređaja za održavanje", Stranica 34.
- Posuda za kondenzat je spremna za održavanje uređaja.
→ "Priprema posude za kondenzat za održavanje", Stranica 35.

1. Pritisnite .

Postupak uključivanja traje nekoliko sekundi.

2. Program podesite na poziciju 1.



3. Pritisnite  **Drying Aim**  i zadržite ga pritisnutim.
4. Program podesite na poziciju 4.
5. Otpustite  **Drying Aim** .
- ✓ Na displeju se naizmenično prikazuje "CP1" i trajanje programa.

15.4 Sprovođenje jednostavnog održavanja uređaja na uređaju

Za uklanjanje mogućih blagih naslaga prljavštine možete da sprovedete jednostavno održavanje uređaja.

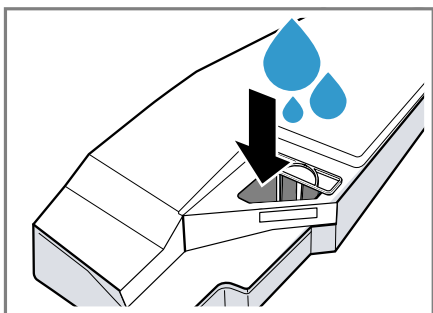
Napomena: Nakon određenog perioda upotrebe, uređaj automatski preporučuje da sprovedete jednostavno održavanje uređaja. Displej pre pokretanja i nakon završetka programa

sr Održavanje uređaja

prikazuje napomenu "CrE" na 5 sekundi. Prikaz napomene se ponavlja sve dok ne izvršite potpuno jednostavno održavanje uređaja.

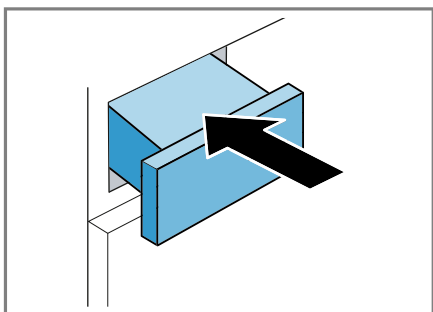
Zahtevi

- Uređaj je spreman za održavanje.
→ "Priprema uređaja za održavanje", Stranica 34.
 - Održavanje uređaja je pokrenuto.
→ "Pokretanje održavanje uređaja", Stranica 35
1. U posudu za kondenzat sipajte 1 ½ litara tople vode iz vodovoda.



Napunjenu posudu za kondenzat držite u vodoravnom položaju, da tečnost ne bi iscurela.

2. Ugurajte posudu za kondenzat tako da uskoči.

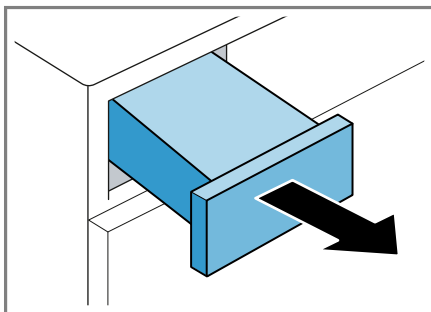


3. Pritisnite **Start/**  **Reload**.

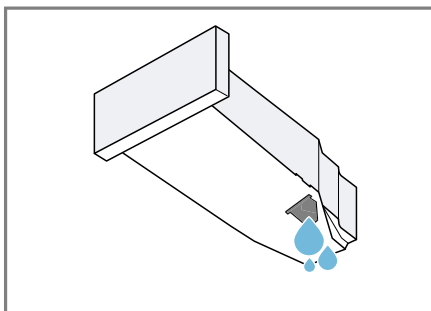
- ✓ Održavanje uređaja se pokreće i oglašava se signal.

- ✓ Displej na kraju održavanja uređaja prikazuje "-0-" i oglašava se signal.

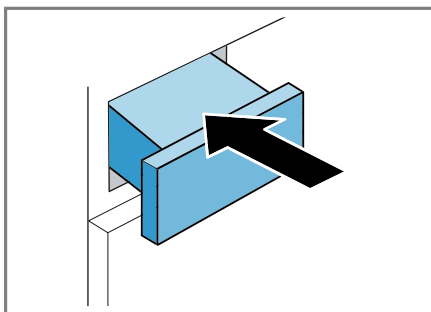
4. Posudu za kondenzat izvucite u vodoravnom položaju.



5. Ispraznite posudu za kondenzat → Stranica 31.



6. Ugurajte posudu za kondenzat tako da uskoči.



- ✓ Održavanje uređaja je izvršeno.

Napomena: Ako se kondenzat odvođi odvodnim crevom, nakon jednostavnog ili intenzivnog održavanja uređaja obrnutim redosledom izvršite korake koji su navedeni u → "*Priprema posude za kondenzat za održavanje*", *Stranica 35*.

15.5 Priprema intenzivnog održavanja uređaja na uređaju

Ukoliko uređaj ne koristite duže od mesec dana, mogu nastati prljavština ili neprijatni mirisi. Za njihovo uklanjanje možete da sprovedete intenzivno održavanje uređaja.

Napomena: Intenzivno održavanje uređaja traje oko 4 sata. Ako tokom trajanja programa ne izvršite potrebne radnje na vreme, trajanje može da se produži.

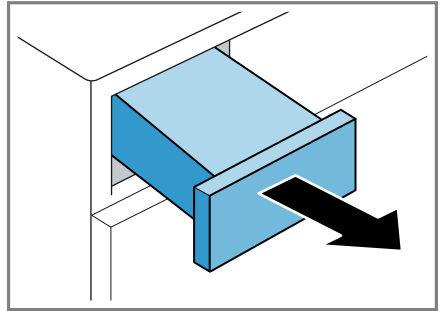
Intenzivno održavanje uređaja ne bi trebalo da se prekida nakon pokretanja programa.

Zahtevi

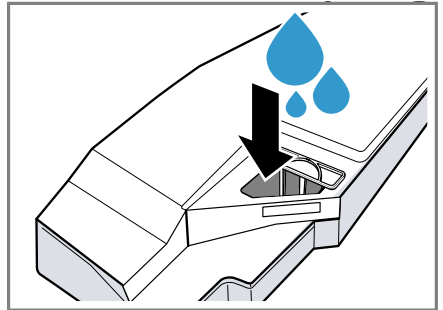
- Uređaj je spreman za održavanje.
→ "*Priprema uređaja za održavanje*", *Stranica 34*.
- Održavanje uređaja je pokrenuto.
→ "*Pokretanje održavanje uređaja*", *Stranica 35*
- ▶ Pritisnite **+**.
- ✓ Na displeju se naizmenično prikazuje "CP2 " i trajanje programa.

15.6 Sprovođenje intenzivnog održavanja uređaja

1. Posudu za kondenzat izvucite u vodoravnom položaju i ispraznite je.



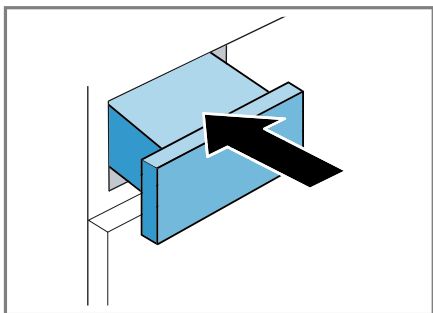
2. U posudu za kondenzat sipajte flašu originalnog sredstva za negu → "*Pribor*", *Stranica 27* i otprilike 1 ½ litara tople vode iz vodovoda.




Napunjenu posudu za kondenzat držite u vodoravnom položaju, da tečnost ne bi iscurela.

sr Održavanje uređaja

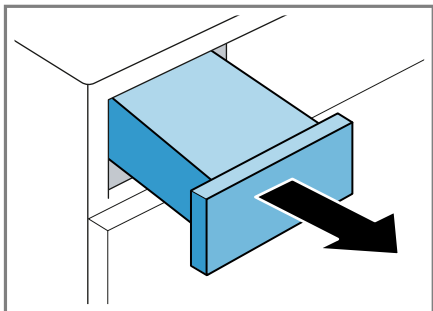
3. Ugurajte posudu za kondenzat tako da uskoči.



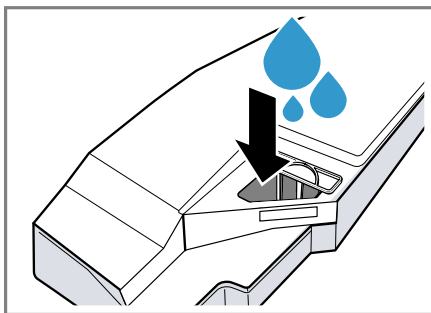
4. Pritisnite **Start/**  **Reload**. Održavanje uređaja se pokreće i oglašava se signal.

Nakon otprilike 3 sata, uređaj pauzira održavanje i displej prikazuje preostalo trajanje programa.

5. Posudu za kondenzat izvucite u vodoravnom položaju i ispraznite je.

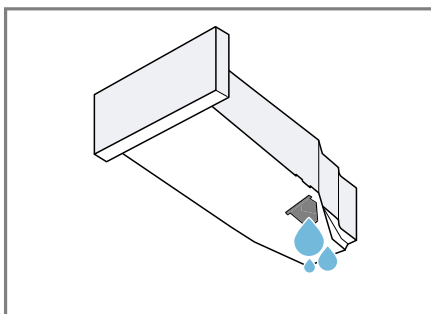


6. U posudu za kondenzat sipajte 1 ½ litara tople vode iz vodovoda.



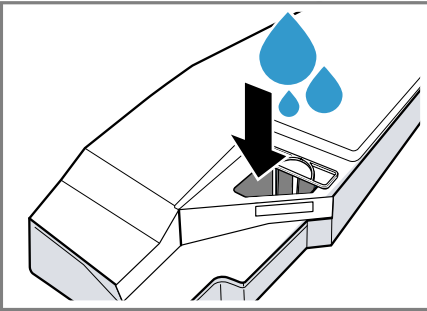
Napunjenu posudu za kondenzat držite u vodoravnom položaju, da tečnost ne bi iscurela.

7. Posudu za kondenzat preklopite pažljivo horizontalno i ispraznite je, da biste uklonili ostatke originalnog sredstva za održavanje.



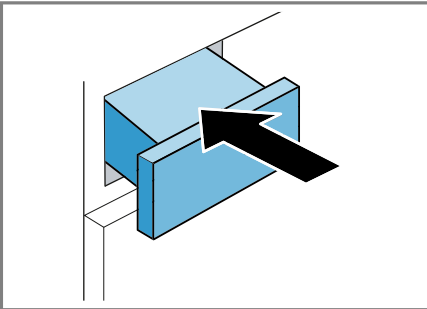
15.7 Završetak intenzivnog održavanja uređaja

1. U posudu za kondenzat sipajte 1 ½ litara tople vode iz vodovoda.



Napunjenu posudu za kondenzat držite u vodoravnom položaju, da tečnost ne bi iscurela.

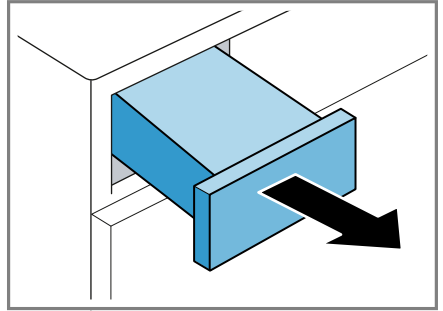
2. Ugurajte posudu za kondenzat tako da uskoči.



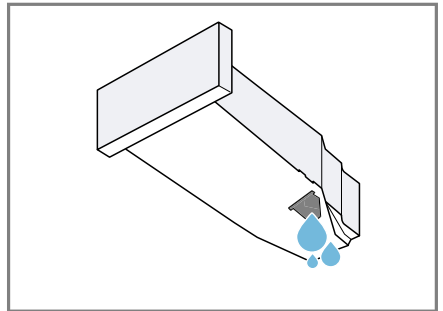
3. Pritisnite **Start/ ▷∞ Reload**.

- ✓ Održavanje uređaja se nastavlja. Nakon okončavanja održavanja uređaja, displej prikazuje "-0-" i čuje se signal.

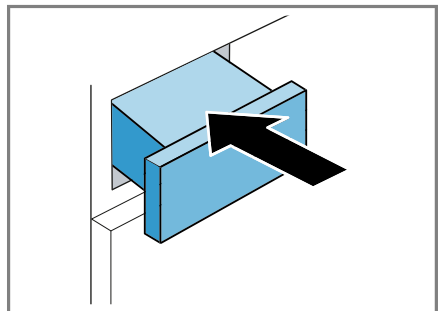
4. Posudu za kondenzat izvucite u vodoravnom položaju.



5. Ispraznite posudu za kondenzat → *Stranica 31*.



6. Ugurajte posudu za kondenzat tako da uskoči.



7. Isključite uređaj.
→ *"Isključivanje uređaja", Stranica 29*

- ✓ Održavanje uređaja je izvršeno.

Napomena: Ako se kondenzat odvođi odvodnim crevom, nakon jedno-stavnog ili intenzivnog održavanja uređaja obrnutim redosledom izvršite korake koji su navedeni u → "Priprema posude za kondenzat za održavanje", Stranica 35.

16 Čišćenje i održavanje

Da bi vaš uređaj dugo ostao funkcio-nalan, pažljivo ga čistite i održavajte.

16.1 Saveti za čišćenje i odr-žavanje

Kućište i upra-vljačke elemente čistite samo vo-dom i vlažnom krpom.	Na taj način de-lovi uređaja osta-ju čisti i higijenski besprekorni.
Odmah uklonite sve ostatke de-terdženta za pra-nje veša, ostatke raspršivača ma-gle ili druge ostatke.	Sveže naslage se lakše uklanja-ju nego okorele.
Ostavite vrata uređaja nakon korišćenja otvo-rena.	Preostala voda može da se osu-ši i tako se spre-čava pojava ne-prijatnih mirisa u uređaju.

16.2 Jedinica na dnu

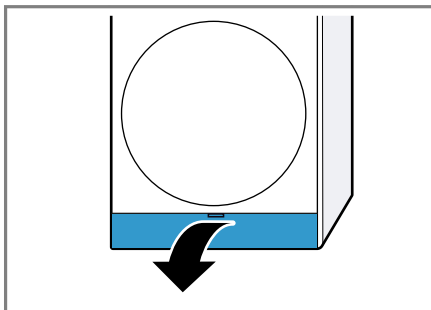
Jedinica na dnu je donji, pristupačni deo uređaja, u kom se nalazi izmenji-vač toplote.

Otvaranje jedinice na dnu

Zahtevi

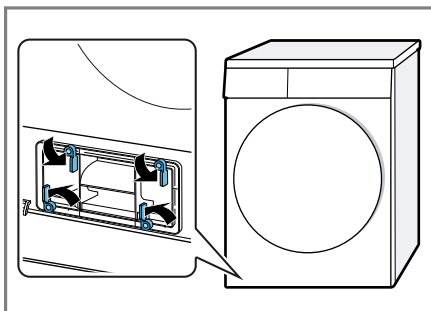
- Uređaj se hladio 30 minuta.
- Vrata uređaja su zatvorena.

1. Otvorite klapnu za održavanje.

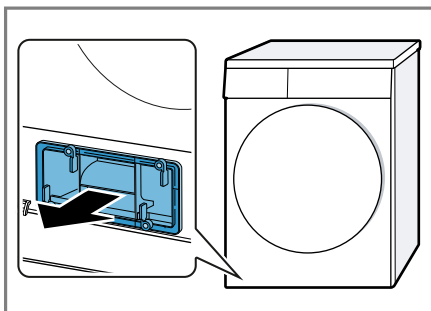


Ako stavite krpnu ispod klapne za održavanje, možete da sakupite preostalu vodu iz jedinice na dnu.

2. Otvorite ručice poklopca izmenjiva-ča toplote.



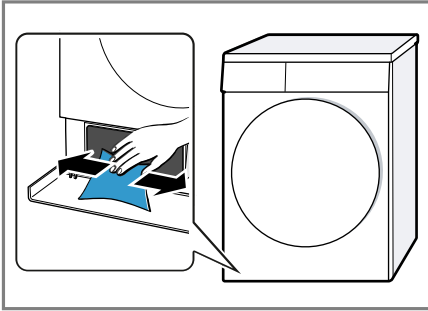
3. Poklopac izmenjivača toplote izvu-cite za ručku.



Čišćenje jedinice na dnu

Vidljivu nečistoću iz jedinice na dnu možete da uklonite.

1. Otvorite jedinicu na dnu
→ *Stranica 40.*
2. Otvor očistite mekanom, vlažnom krpom.

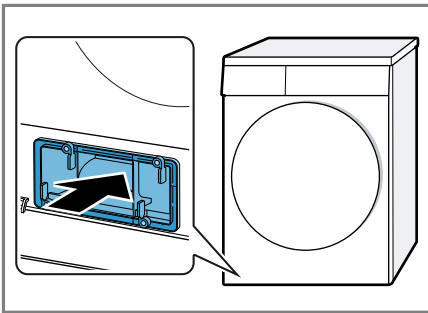


3. Zatvorite jedinicu na dnu
→ *Stranica 41.*

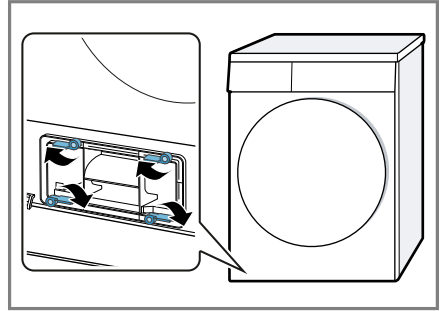
Zatvaranje jedinice na dnu

Zahtev: Jedinica na dnu je otvorena.
→ "Otvaranje jedinice na dnu",
Stranica 40

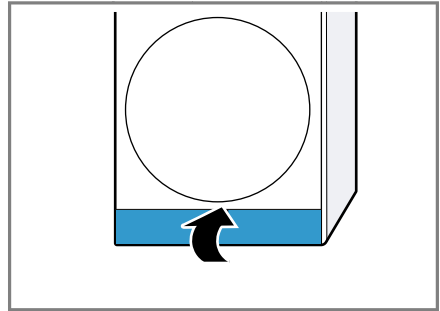
1. Poklopac izmenjivača toplote postavite za ručku.



2. Zatvorite ručice poklopca izmenjivača toplote.



3. Zatvorite klapnu za održavanje.



16.3 Senzor vlage

Senzor vlage u ovom uređaju utvrđuje vlažnost veša tokom sušenja. U zavisnosti od preostale vlage u vešu, uređaj menja trajanje automatskog programa.

Čišćenje senzora vlage

Nakon nekog vremena, na senzoru vlage mogu da se natalože ostaci kamenca, deterdženata i sredstava za negu. Redovno čistite senzor vlage.

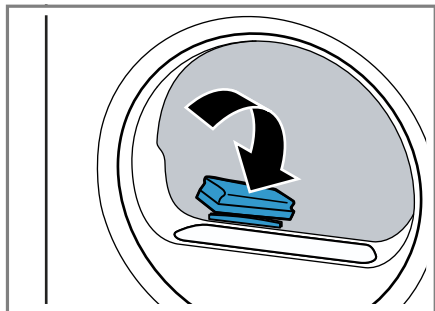
PAŽNJA!

Predmeti sa tvrdom ili grubom površinom mogu da oštete senzor vlage.

- Za čišćenje nemojte da koristite predmete sa tvrdom ili grubom površinom, abrazivna sredstva za čišćenje ili čeličnu vunu.

Napomena: Ukoliko ne čistite uređaj kao što je opisano, funkcija uređaja može da bude ugrožena.

1. Otvorite vrata.
2. Senzor vlage očistite sunderom.



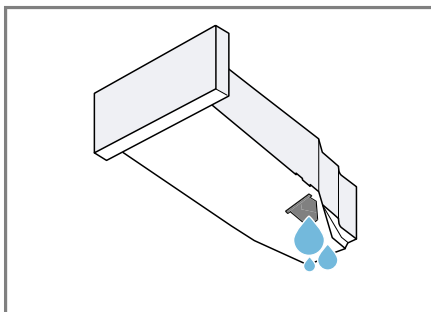
16.4 Filter na posudi za kondenzat

Vlakna iz veša tokom sušenja dospevaju u kondenzat. Filter u posudi za kondenzat štiti uređaj od vlakana.

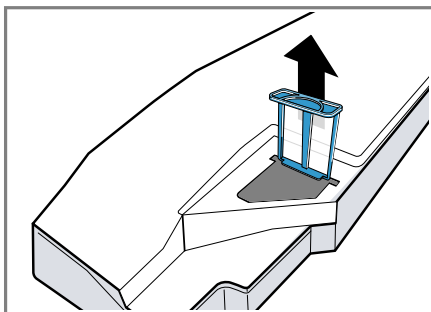
Očistite filter na rezervoaru za kondenzovanu vodu.

Filter se čisti automatski prilikom pražnjenja posude za kondenzat. Redovno proveravajte filter i očistite ga ako je zaprljan.

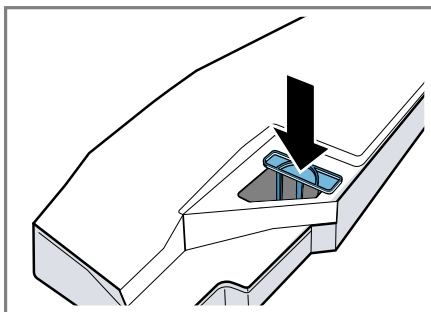
1. Ispraznite posudu za kondenzat.
→ "Pražnjenje posude za kondenzat", Stranica 31



2. Izvadite filter.



3. Operite filter toplom tekućom vodom ili u mašini za pranje sudova.
4. Filter ugurajte do kraja.



5. Ugurajte posudu za kondenzat.
→ "Ubacivanje posude za kondenzat", Stranica 32

17 Otklanjanje smetnji



Manje smetnje na uređaju možete sami da otklonite. Pre nego što se obratite korisničkom servisu, pogledajte informacije za otklanjanje smetnji. Tako ćete izbeći nepotrebne troškove.

UPOZORENJE



Opasnost od strujnog udara!

Nestručne popravke su opasne.



- ▶ Samo za to obučeno stručno osoblje sme da vrši popravke na uređaju.
- ▶ Za popravku uređaja se smeju koristiti samo originalni zamenski delovi.
- ▶ Da bi se sprečile opasnosti, zamenu oštećenog mrežnog priključnog voda uređaja mora da izvrši proizvođač, korisnička služba ili osoba sa sličnim kvalifikacijama.

Kvar	Uzrok i rešavanje problema
"Hot" i bubanj se okreću.	Proces hlađenja je aktivan. <ol style="list-style-type: none"> 1. Nije greška. 2. Tokom trajanja procesa hlađenja nemojte menjati program. <p>Napomena: Proces hlađenja traje do 10 minuta. I dalje možete da rukujete uređajem.</p>
Zvuk brujanja.	Kompresor je aktivan. <ul style="list-style-type: none"> ▶ Nema greške - normalan šum tokom rada.
Displej se gasi i treperi Start /  Reload .	Režim za štednju energije je aktivan. <ul style="list-style-type: none"> ▶ Pritisnite taster po želji. ✓ Displej ponovo svetli.
"CrE"	Uređaj nakon određenog vremena upotrebe automatski preporučuje jednostavno održavanje uređaja. <ul style="list-style-type: none"> ▶ Sprovođenje jednostavnog održavanja uređaja na uređaju. → "Sprovođenje jednostavnog održavanja uređaja na uređaju", <i>Stranica 35.</i>
	Filter na jedinici na dnu je zaprljan. <ul style="list-style-type: none"> ▶ → "Čišćenje sistema filtera jedinice na dnu", <i>Stranica 29</i>
Uređaj ne funkcioniše.	Mrežni utikač voda za mrežni priključak nije utaknut. <ul style="list-style-type: none"> ▶ Priključite uređaj na strujnu mrežu. <hr/> Aktivirao se osigurač u kutiji sa osiguračima. <ul style="list-style-type: none"> ▶ Proverite osigurač u kutiji sa osiguračima. <hr/> Napajanje strujom je prekinuto.

Kvar	Uzrok i rešavanje problema
Uređaj ne funkcioniše.	<ul style="list-style-type: none"> ▶ Proverite da li osvetljenje u prostoriji ili drugi uređaji u prostoriji rade.
Uređaj pauzira, ali se bubanj okreće.	<p>Proces hlađenja je aktivan.</p> <ul style="list-style-type: none"> ▶ Nema greške - nije potrebna nikakva radnja.
Pojava gužvanja.	<p>Količina punjenja je prevelika.</p> <ul style="list-style-type: none"> ▶ Vodite računa o maksimalnoj količini za punjenje → "Programi", Stranica 24.
	<p>Veš ostaje nakon sušenja predugo u bubnju.</p> <ol style="list-style-type: none"> 1. Veš izvadite iz bubnja direktno nakon sušenja. 2. Komade veša raširite radi sušenja.
	<p>Podešen je neadekvatan program za vrstu tkanine.</p> <ul style="list-style-type: none"> ▶ Podesite program koji odgovara vrsti tkanine. → "Programi", Stranica 24
	<p>Tekstil koji je lak za održavanje je predugo sušen.</p> <ul style="list-style-type: none"> ▶ → "Promena željenog rezultata sušenja", Stranica 23. ▶ → "Prilagođavanje željenog rezultata sušenja", Stranica 23.
	<p>Zaštita od gužvanja nije aktivirana.</p> <ul style="list-style-type: none"> ▶ Aktivirajte zaštitu od gužvanja. → "Tasteri", Stranica 22 → "Tasteri", Stranica 21
☹ i program su prekinuti.	<p>Rezervoar za kondenzovanu vodu pun.</p> <ol style="list-style-type: none"> 1. → "Pražnjenje posude za kondenzat", Stranica 31. 2. → "Ubacivanje posude za kondenzat", Stranica 32. 3. → "Startovanje programa", Stranica 28.
	<p>Odvodno crevo za vodu je presavijeno ili prignječeno.</p> <ol style="list-style-type: none"> 1. Uverite se da odvodno crevo za vodu nije presavijeno ili prignječeno. 2. Odvodno crevo za vodu položite bez presavijanja.
	<p>Odvodno crevo za vodu nije ispravno priključeno.</p> <ul style="list-style-type: none"> ▶ Uverite se da je odvodno crevo za vodu pravilno priključeno. → "Priključivanje creva za odvod vode", Stranica 14
	<p>Odvodno crevo za vodu je zapušeno.</p> <ul style="list-style-type: none"> ▶ Tekućom vodom isperite odvodno crevo za vodu.
	<p>Filter na rezervoaru za kondenzovanu vodu je zaprljan.</p> <ul style="list-style-type: none"> ▶ → "Očistite filter na rezervoaru za kondenzovanu vodu.", Stranica 42.

Kvar	Uzrok i rešavanje problema
☹ i program su prekinuti.	<p>U jedinici na dnu se nalazi strano telo</p> <ol style="list-style-type: none"> → "Otvaranje jedinice na dnu", Stranica 40. Uklonite strano telo. → "Zatvaranje jedinice na dnu", Stranica 41.
	<p>Zaprljanost u uređaju.</p> <ul style="list-style-type: none"> ▶ Priprema intenzivnog održavanja uređaja na uređaju. → "Priprema intenzivnog održavanja uređaja na uređaju", Stranica 37.
U rezervoaru za kondenzovanu vodu se nalazi kondenzovana voda, iako je odvodno crevo za vodu priključeno.	<p>Uređaj koristi kondenzovanu vodu za automatsko samočišćenje.</p> <ul style="list-style-type: none"> ▶ Nema greške - nije potrebna nikakva radnja. <p>Odvodno crevo za vodu nije ispravno priključeno.</p> <ul style="list-style-type: none"> ▶ Uverite se da je odvodno crevo za vodu pravilno priključeno. → "Priključivanje creva za odvod vode", Stranica 14
Program se ne pokreće.	<p>Zaključavanje za decu je aktivirano.</p> <ul style="list-style-type: none"> ▶ → "Deaktiviranje zaključavanja za decu", Stranica 32 <p>Start/  Reload nije pritisnuto.</p> <ul style="list-style-type: none"> ▶ Pritisnite Start/  Reload .
	<p>Nije podešen program.</p> <ol style="list-style-type: none"> → "Podešavanje programa", Stranica 28. → "Startovanje programa", Stranica 28.
Trajanje programa se menja tokom sušenja.	<p>Tok programa se elektronski usklađuje. Zbog toga može da se promeni trajanje programa.</p> <ul style="list-style-type: none"> ▶ Nema greške - nije potrebna nikakva radnja.
Zvuk pumpe.	<p>Pumpa za kondenzovanu vodu je aktivna.</p> <ul style="list-style-type: none"> ▶ Nema greške - normalan šum tokom rada.
Zvuk zujanja.	<p>Ventilacija kompresora je aktivna.</p> <ul style="list-style-type: none"> ▶ Nema greške - normalan šum tokom rada.
Vreme sušenja predugo traje.	<p>Filter na jedinici na dnu je zaprljan.</p> <ul style="list-style-type: none"> ▶ → "Čišćenje sistema filtera jedinice na dnu", Stranica 29 <p>Temperatura okruženja je veća od 30 °C.</p> <ul style="list-style-type: none"> ▶ Uverite se da je temperatura okruženja manja od 30 °C. <p>Temperatura okruženja je manja od 15 °C.</p> <ul style="list-style-type: none"> ▶ Uverite se da je temperatura okruženja veća od 15 °C.

Kvar	Uzrok i rešavanje problema
Vreme sušenja predu- go traje.	<p>Nedovoljna cirkulacija vazduha na mestu postavljanja uređaja.</p> <ul style="list-style-type: none"> ▶ Provetrite mesto postavljanja uređaja.
	<p>Premalo kondenzovane vode za automatsko samočišćenje pri neprestanom sušenju malim količina za punjenje.</p> <ul style="list-style-type: none"> ▶ Redovno sušite količinu za punjenje veću od 3 kg vlažnog veša do kraja programa.
	<p>Premalo kondenzovane vode za automatsko samočišćenje pri neprestanom korišćenju funkcije redukovanja gužvanja.</p> <ul style="list-style-type: none"> ▶ Redovno sušite količinu za punjenje veću od 3 kg vlažnog veša do kraja programa.
	<p>Ventilacioni otvor uređaja je blokiran.</p> <ul style="list-style-type: none"> ▶ Uverite se da je ventilacioni otvor uređaja slobodan.
	<p>Izmenjivač toplote je prljav.</p> <ul style="list-style-type: none"> ▶ Sprovođenje jednostavnog održavanja uređaja na uređaju. → "Sprovođenje jednostavnog održavanja uređaja na uređaju", Stranica 35.
	<p>Filter na jedinici na dnu je vlažan.</p> <ol style="list-style-type: none"> 1. → "Čišćenje sistema filtera jedinice na dnu", Stranica 29. 2. Nakon čišćenja temeljno osušite filter. 3. → "Zatvaranje jedinice na dnu", Stranica 41. 4. → "Isključivanje uređaja", Stranica 29. 5. → "Uključivanje uređaja", Stranica 28. 6. → "Startovanje programa", Stranica 28.
	<p>Aktivirano je vreme „Gotovo u“ i temperatura okruženja je manja od 16 °C.</p> <ul style="list-style-type: none"> ▶ Uverite se da je temperatura okruženja veća od 16 °C ili u roku od 2 sata pokrenite sledeći postupak sušenja. → "Tehnički podaci", Stranica 52
	<p>Aktiviran je daljinski start i temperatura okruženja je manja od 16 °C.</p> <ul style="list-style-type: none"> ▶ Uverite se da je temperatura okruženja veća od 16 °C ili u roku od 2 sata pokrenite sledeći postupak sušenja. → "Tehnički podaci", Stranica 52

Kvar	Uzrok i rešavanje problema
 "Alr" i uređaj ne reaguje na rukovanje.	Temperatura okruženja niska i filter na jedinici na dnu je vlažan. <ol style="list-style-type: none"> 1. → "Čišćenje sistema filtera jedinice na dnu", Stranica 29. 2. Nakon čišćenja temeljno osušite filter. 3. → "Zatvaranje jedinice na dnu", Stranica 41. 4. → "Isključivanje uređaja", Stranica 29. 5. → "Uključivanje uređaja", Stranica 28. 6. → "Startovanje programa", Stranica 28.
	Automatsko samočišćenje ispira izmenjivač toplote na uređaju. <ol style="list-style-type: none"> 1. Nije greška. 2. Nemojte izvlačiti rezervoar za kondenzovanu vodu. 3. Nemojte prekidati program.
Voda curi.	Uređaj nije ispravno nivelisan. <ul style="list-style-type: none"> ▶ → "Centriranje uređaja", Stranica 16 Zaptivka poklopca izmenjivača toplote je prljava. <ul style="list-style-type: none"> ▶ Očistite zaptivku poklopca izmenjivača toplote. <ul style="list-style-type: none"> → "Čišćenje sistema filtera jedinice na dnu", Stranica 29 Odvodno crevo za vodu nije ispravno priključeno. <ul style="list-style-type: none"> ▶ Uverite se da je odvodno crevo za vodu pravilno priključeno. <ul style="list-style-type: none"> → "Priključivanje creva za odvod vode", Stranica 14 Ručica poklopca izmenjivača toplote nije pravilno zatvorena. <ul style="list-style-type: none"> ▶ Uverite se da je ručica poklopca izmenjivača toplote pravilno zatvorena. <ul style="list-style-type: none"> → "Zatvaranje jedinice na dnu", Stranica 41
Veš je previše vlažan.	Podešen je neadekvatan program za vrstu tkanine. <ul style="list-style-type: none"> ▶ Za naknadno sušenje podesite vremenski program. <ul style="list-style-type: none"> → "Programi", Stranica 24 Napajanje strujom je prekinuto. <ul style="list-style-type: none"> ▶ Proverite da li osvetljenje u prostoriji ili drugi uređaji u prostoriji rade. Količina punjenja je prevelika. <ul style="list-style-type: none"> ▶ Vodite računa o maksimalnoj količini za punjenje <ul style="list-style-type: none"> → "Programi", Stranica 24. Posle završetka programa, topao veš se čini vlažnijim nego što jeste. <ol style="list-style-type: none"> 1. Veš izvadite iz bubnja direktno nakon sušenja.

Kvar	Uzrok i rešavanje problema
Veš je previše vlažan.	<p>2. Komade veša raširite radi sušenja.</p> <hr/> <p>Podešen je neadekvatan rezultat sušenja.</p> <ul style="list-style-type: none">▶ → "<i>Promena željenog rezultata sušenja</i>", <i>Stranica 23.</i> <hr/> <p>Rezultat sušenja nije prilagođen.</p> <ul style="list-style-type: none">▶ → "<i>Prilagođavanje željenog rezultata sušenja</i>", <i>Stranica 23.</i> <hr/> <p>Količina za punjenje je mala.</p> <ul style="list-style-type: none">▶ Za naknadno sušenje podesite vremenski program. → "<i>Programi</i>", <i>Stranica 24</i> <hr/> <p>Senzora vlage je prljav.</p> <ul style="list-style-type: none">▶ → "<i>Čišćenje senzora vlage</i>", <i>Stranica 41.</i> <hr/> <p>Postupak sušenje je prekinut i rezervoar za kondenzovanu vodu je pun.</p> <ol style="list-style-type: none">1. → "<i>Pražnjenje posude za kondenzat</i>", <i>Stranica 31.</i>2. → "<i>Ubacivanje posude za kondenzat</i>", <i>Stranica 32.</i>3. → "<i>Startovanje programa</i>", <i>Stranica 28.</i>
U uređaju su se formirali neprijatni mirisi.	<p>Tvrđokorna nečistoća u uređaju ili vreme mirovanja uređaja duže od mesec dana.</p> <ul style="list-style-type: none">▶ Priprema intenzivnog održavanja uređaja na uređaju. → "<i>Priprema intenzivnog održavanja uređaja na uređaju</i>", <i>Stranica 37.</i>

18 Transport, čuvanje i odlaganje u otpad

18.1 Priprema uređaja za transport

PAŽNJA!

Ako uređaj radi neposredno nakon transporta, rashladno sredstvo koje se nalazi u uređaju može da dovede do oštećenja uređaja.

- ▶ Nakon transporta ostavite uređaj da miruje dva sata, pre nego što ga pustite u rad.

Savet: U uređaju može da se nalazi preostala voda koja može da curi tokom transporta. Uređaj transportujte u uspravnom položaju.

Zahtevi

- Posuda za kondenzat je prazna. Pražnjenje posude za kondenzat → *Stranica 31*
 - Uređaj je uključen. → "*Uključivanje uređaja*", *Stranica 28*
1. Podesite program → *Stranica 28* po želji.
 2. Pokrenite program → *Stranica 28* i sačekajte 5 minuta.
- ✓ Kondenzat je ispušan.
 - 3. Isključite uređaj. → "*Isključivanje uređaja*", *Stranica 29*
 - 4. Skinite crevo za odvod vode sa priključnog mesta. → "*Vrste priključivanja odvoda vode*", *Stranica 15*
 - 5. Crevo za odvod vode na uređaju osigurajte od nesmotrenog otkačivanja.

Uverite se da crevo za odvod vode nije prelomljeno.

6. Ispraznite posudu za kondenzat → *Stranica 31*.
 7. Ugurajte posudu za kondenzat → *Stranica 32*.
 8. Mrežni utikač uređaja odvojite sa strujne mreže.
- ✓ Uređaj je spreman za transport.

18.2 Odlaganje starih uređaja u otpad

Ekološki prihvatljivim odlaganjem u otpad mogu da se recikliraju dragocene sirovine.

UPOZORENJE

Opasnost od ugrožavanja zdravlja!

Deca se tako ne mogu zatvoriti u uređaju i dospeti u životnu opasnost.

- ▶ Uređaj ne postavljajte iza vrata koja mogu da blokiraju ili spreče otvaranje vrata uređaja.
- ▶ Na dotrajalim uređajima izvucite mrežni utikač mrežnog priključnog voda, zatim presecite mrežni priključni vod i uništite bravu na vratima uređaja tako da se vrata više ne mogu zatvoriti.

UPOZORENJE

Opasnost od požara!

Rashladno sredstvo R290 u ovom uređaju je ekološko, ali i zapaljivo i može se zapaliti ukoliko uređaj ne odložite u otpad na adekvatan način.

- ▶ Uređaj adekvatno odložite u otpad.
 - ▶ Ne oštećujte cevi cirkulacionog kruga rashladnog sredstva.
1. Izvucite mrežni utikač mrežnog priključnog voda.
 2. Presecite mrežni priključni vod.
 3. Uređaj odložite u otpad na ekološki prihvatljiv način.

O aktuelnim načinima odlaganja u otpad informišite se kod svog specijalizovanog prodavca ili u svojoj opštinskoj odn. gradskoj upravi.



Ovaj je aparat označen u skladu sa evropskom smernicom 2012/19/EU o otpadnim električnim i elektronskim aparatima (waste electrical and electronic equipment - WEEE).

Smernica određuje okvir za povratak i reciklažu otpadnih aparata koji važi u celoj Evropskoj Uniji.

19.1 Broj proizvoda (E-Nr.) i proizvodni broj (FD)

Broj proizvoda (E-Nr.) i proizvodni broj (FD-Nr.) možete da pronađete na tipskoj pločici uređaja.

Pločica sa oznakom tipa se u zavisnosti od modela nalazi:

- na unutrašnjoj strani vrata,
- na unutrašnjoj strani poklopca za održavanje,
- na zadnjoj strani uređaja.

Da biste brzo mogli da pronađete podatke o uređaju i telefonski broj korisničke službe, podatke možete i da zabeležite.

19 Korisnička služba

Funkcijski relevantne originalne rezervne delove proizvedene u skladu sa odgovarajućom direktivom o ekološkom dizajnu možete da dobijete od našeg korisničkog servisa u periodu od najmanje 10 godina od stavljanja vašeg uređaja na tržište u okviru Evropskog ekonomskog prostora.

Napomena: Angažovanje servisne službe je besplatno u okviru garantnih uslova proizvođača.

Detaljnije informacije o trajanju i uslovima garancije u svojoj zemlji možete da dobijete od našeg korisničkog servisa, trgovca kod kojeg ste kupili uređaj ili na našoj veb-stranici.

Kada se obraćate korisničkom servisu, navedite broj proizvoda (E-Nr.) i fabrički broj (FD) svog uređaja. Podatke za kontakt korisničke službe naći ćete u priloženom spisku korisničkih službi ili na našoj veb-stranici.

20 Potrošne vrednosti

Program

☐ **Cottons**  + 

















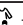

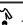

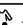

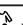

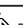

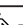

(obeležen „strelicom“) namenjen je za sušenje normalno mokrog pamučnog veša i vezano za potrošnju energije za sušenje mokrog veša je najefikasniji.

Potrošne vrednosti koje su označene na nalepnici za energetske podatke ovog programa se odnose na udeo vlage u vešu od 60%.

Vrednosti koje su navedene za druge programe su orijentacione vrednosti i utvrđene su u skladu sa važećim standardom EN61121.

Realne vrednosti mogu da odstupaju od navedenih vrednosti u zavisnosti od vrste tkanja, sastava veša koji sušite, preostale vlage u tkanini, podešenog stepena sušenja, količine punjenja, uslova u okolini i aktiviranja dodatnih funkcija.

Očekivano trajanje programa / „Gotovo u“ vreme koje se prikazuje na displeju uređaja prilikom izbora programa je u stanju prilikom isporuke zasnovano na broju obrtaja centrifuge u mašini za pranje veša od 1000 o/min.

Program	Vlaga na kraju (%)	Punjenje (kg)	Broj obrtaja centrifuge (obr/min)	Vlaga na početku (%)	Trajanje programa (h:min)	Potrošnja energije (kWh/ciklus)
☐ Cottons  + 	0,0	9,0	1400	50	2:32	1,81
☐ Cottons  + 	0,0	4,5	1400	50	1:39	1,09
☐ Cottons  + 	0,0	9,0	1000	60	2:51	2,10
☐ Cottons  + 	0,0	4,5	1000	60	1:49	1,24
☐ Cottons  + 	0,0	9,0	800	70	3:10	2,39
☐ Cottons  + 	0,0	4,5	800	70	1:59	1,39
☐ Cottons  + 	12,0	9,0	1400	50	1:55	1,24
☐ Cottons  + 	12,0	4,5	1400	50	1:14	0,73
☐ Cottons  + 	12,0	9,0	1000	60	2:14	1,53
☐ Cottons  + 	12,0	4,5	1000	60	1:24	0,88
☐ Cottons  + 	12,0	9,0	800	70	2:33	1,82
☐ Cottons  + 	12,0	4,5	800	70	1:34	1,03
Easy-Care  + 	2,0	3,5	800	40	1:04	0,58
Easy-Care  + 	2,0	3,5	600	50	1:13	0,69

21 Tehnički podaci

Visina uređaja	84,2 cm
Širina uređaja	59,8 cm
Dubina uređaja	61,3 cm
Dubina uređaja sa zatvorenim vratima	66,5 cm
Dubina uređaja sa otvorenim vratima	110,5 cm
Težina	55,6 kg
Maksimalna količina za punjenje	9,0 kg
Mrežni napon	220-240 V, 50 Hz
⇒ Minimalno osiguranje instalacije	10 A
Nominalna snaga	800 W

Potrošnja snage	<ul style="list-style-type: none"> ■ Isključeno stanje: 0,10 W ■ Stanje mirovanja: 0,10 W
Temperatura okruženja	<ul style="list-style-type: none"> ■ Minimalno: 5 °C ■ Maksimalno: 35 °C
Dužina mrežnog priključnog voda	145 cm

Ovaj proizvod sadrži izvore svetlosti F klase energetske efikasnosti. Izvori svetlosti su dostupni kao rezervni deo i sme da ih zameni samo u tu svrhu obučeno stručno osoblje. Dodatne informacije o vašem modelu možete pogledati na internet adresi <https://eprel.ec.europa.eu/>¹. Ta internet stranica sadrži vezu za zvaničnu EU bazu proizvoda EPREL. Pratite uputstva za pretragu modela. Oznaka modela proizilazi iz znakova pre kose crte u proizvodnom broju (E-Nr.) na pločici sa oznakom tipa. Oznaku modela alternativno možete naći i u prvom redu EU energetske nalepnice.

¹ Važi samo za zemlje u Evropskom ekonomskom prostoru



Thank you for buying a Bosch Home Appliance!

Register your new device on MyBosch now and profit directly from:

- **Expert tips & tricks for your appliance**
- **Warranty extension options**
- **Discounts for accessories & spare-parts**
- **Digital manual and all appliance data at hand**
- **Easy access to Bosch Home Appliances Service**

Free and easy registration – also on mobile phones:

www.bosch-home.com/welcome



Looking for help? You'll find it here.

Expert advice for your Bosch home appliances, help with problems or a repair from Bosch experts.

Find out everything about the many ways Bosch can support you:

www.bosch-home.com/service

Contact data of all countries are listed in the attached service directory.

BSH Hausgeräte GmbH

Carl-Wery-Straße 34

81739 München, GERMANY

www.bosch-home.com

A Bosch Company



9001786666 (021020)

sr

Ovaj dokument je originalno proizveden i objavljen od strane proizvođača, brenda Bosch, i preuzet je sa njihove zvanične stranice. S obzirom na ovu činjenicu, Tehnoteka ističe da ne preuzima odgovornost za tačnost, celovitost ili pouzdanost informacija, podataka, mišljenja, saveta ili izjava sadržanih u ovom dokumentu.

Napominjemo da Tehnoteka nema ovlašćenje da izvrši bilo kakve izmene ili dopune na ovom dokumentu, stoga nismo odgovorni za eventualne greške, propuste ili netačnosti koje se mogu naći unutar njega. Tehnoteka ne odgovara za štetu nanесenu korisnicima pri upotrebi netačnih podataka. Ukoliko imate dodatna pitanja o proizvodu, ljubazno vas molimo da kontaktirate direktno proizvođača kako biste dobili sve detaljne informacije.

Za najnovije informacije o ceni, dostupnim akcijama i tehničkim karakteristikama proizvoda koji se pominje u ovom dokumentu, molimo posetite našu stranicu klikom na sledeći link:

<https://tehnoteka.rs/p/bosch-masina-za-susenje-vesa-wtx87m90by-akcija-cena/>