

## Uputstvo za upotrebu

BOSCH mašina za sušenje veša WTW876LBY



**BOSCH**



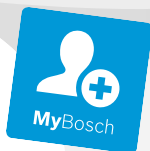
Tehnoteka je online destinacija za upoređivanje cena i karakteristika bele tehnike, potrošačke elektronike i IT uređaja kod trgovinskih lanaca i internet prodavnica u Srbiji. Naša stranica vam omogućava da istražite najnovije informacije, detaljne karakteristike i konkurentne cene proizvoda.

Posetite nas i uživajte u ekskluzivnom iskustvu pametne kupovine klikom na link:

<https://tehnoteka.rs/p/bosch-masina-za-susenje-vesa-wtw876lby-akcija-cena/>



**BOSCH**



Register your  
new device on  
MyBosch now and  
get free benefits:  
[bosch-home.com/  
welcome](https://bosch-home.com/welcome)

# Mašina za sušenje veša

**WTW876LBY**

**[sr]** Uputstvo za upotrebu i  
uputstva za montažu

# Za dalje informacije pogledajte Digitalni korisnički vodič.



## Sadržaj

<b>1 Bezbednost.....</b>	<b>4</b>	<b>8 Željeni rezultat sušenja.....</b>	<b>21</b>
1.1 Opšte napomene.....	4	8.1 Promena željenog rezultata sušenja .....	21
1.2 Namenska upotreba.....	4	8.2 Prilagođavanje željenog rezultata sušenja.....	21
1.3 Ograničenje kruga korisnika .....	4	<b>9 Programi .....</b>	<b>22</b>
1.4 Bezbedna instalacija .....	5	9.1 Automatski programi.....	22
1.5 Sigurna upotreba.....	7	9.2 Vremenski programi.....	23
1.6 Bezbedno čišćenje i održavanje .....	10	<b>10 Pribor .....</b>	<b>25</b>
<b>2 Izbegavanje materijalnih šteta... 11</b>		<b>11 Veš .....</b>	<b>25</b>
<b>3 Zaštita životne sredine i štednja .....</b>	<b>11</b>	11.1 Pripremanje veša .....	25
3.1 Odlaganje ambalaže u otpad... 11		<b>12 Osnovno rukovanje.....</b>	<b>26</b>
3.2 Štednja energije .....	11	12.1 Uključivanje uređaja .....	26
3.3 Režim za štednju energije.....	12	12.2 Podešavanje programa .....	26
<b>4 Postavljanje i priključivanje .....</b>	<b>12</b>	12.3 Prilagođavanje podešavanja programa.....	26
4.1 Raspakiranje uređaja.....	12	12.4 Memorisanje podešavanja programa.....	26
4.2 Obim isporuke.....	12	12.5 Umetanje veša.....	26
4.3 Zahtevi za mesto postavljanja.....	12	12.6 Startovanje programa.....	27
4.4 Centriranje uređaja.....	13	12.7 Naknadno stavljanje veša .....	27
4.5 Električno priključivanje uređaja.....	13	12.8 Prekidanje programa.....	27
<b>5 Upoznavanje sa uređajem .....</b>	<b>14</b>	12.9 Vađenje veša.....	27
5.1 Uređaj .....	14	12.10 Isključivanje uređaja .....	27
5.2 Komandno polje .....	15	12.11 Sito za vlakna .....	27
5.3 Logika rukovanja .....	15	12.12 Posuda za kondenzat.....	29
<b>6 Displej .....</b>	<b>16</b>	<b>13 Zaključavanje za decu .....</b>	<b>30</b>
<b>7 Tasteri .....</b>	<b>18</b>	13.1 Aktiviranje zaključavanja za decu.....	30
		13.2 Deaktiviranje zaključavanja za decu.....	30

<b>14 Osnovna podešavanja .....</b>	<b>31</b>
14.1 Pregled osnovnih podešavanja .....	31
14.2 Promena osnovnih podešavanja .....	31
<b>15 Održavanje uređaja .....</b>	<b>32</b>
15.1 Priprema uređaja za održavanje .....	32
15.2 Pokretanje održavanje uređaja.....	32
15.3 Sprovođenje jednostavnog održavanja uređaja na uređaju.....	33
15.4 Priprema intenzivnog održavanja uređaja na uređaju.....	34
15.5 Sprovođenje intenzivnog održavanja uređaja.....	34
15.6 Završetak intenzivnog održavanja uređaja .....	36
<b>16 Čišćenje i održavanje.....</b>	<b>37</b>
16.1 Saveti za čišćenje i održavanje .....	37
16.2 Senzor vlage.....	37
16.3 Filter na posudi za kondenzat.....	38
<b>17 Otklanjanje smetnji .....</b>	<b>39</b>
<b>18 Transport, čuvanje i odlaganje u otpad.....</b>	<b>43</b>
18.1 Priprema uređaja za transport .....	43
18.2 Odlaganje starih uređaja u otpad .....	43
<b>19 Korisnička služba.....</b>	<b>44</b>
19.1 Broj proizvoda (E-Nr). i proizvodni broj (FD).....	44
<b>20 Potrošne vrednosti .....</b>	<b>45</b>
<b>21 Tehnički podaci.....</b>	<b>46</b>



# 1 Bezbednost

---

Pridržavajte se sledećih sigurnosnih napomena.

## 1.1 Opšte napomene



- Pažljivo pročitajte ovo uputstvo.
- Uputstva i informacije o proizvodu sačuvajte za kasniju upotrebu ili za narednog vlasnika.
- Ukoliko postoji oštećenje nastalo tokom transporta, nemojte da priključujete uređaj.

## 1.2 Namenska upotreba

Ovaj uređaj upotrebljavajte samo:

- za sušenje i osvežavanje tkanina koje su pogodne za mašinu za sušenje veša i koje su oprane vodom.
- u privatnom domaćinstvu i u zatvorenim prostorima kućnog okruženja.
- na nadmorskim visinama do 4000 m.

## 1.3 Ograničenje kruga korisnika

Deca od 8 godina i starija, kao i osobe sa umanjenim psihičkim, čulnim ili mentalnim sposobnostima, ili osobe bez iskustva i/ili znanja, ovaj uređaj mogu da koriste samo pod nadzorom osobe koja je odgovorna za njihovu bezbednost ili ako su obučene za bezbedno korišćenje uređaja i razumeju kakve opasnosti pri tome postoje.

Deca se ne smeju igrati uređajem.

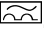
Čišćenje i korisničko održavanje ne smeju da obavljaju deca bez nadzora.

Decu mlađu od 3 godine i kućne ljubimce držite podalje od uređaja.

## 1.4 Bezbedna instalacija

### **⚠ UPOZORENJE – Opasnost od strujnog udara!**

Nestručne instalacije su opasne.

- ▶ Uređaj sme da se priključi i upotrebljava samo u skladu sa podacima na pločici sa oznakom tipa.
- ▶ Uređaj se može povezati na mrežu naizmenične struje samo pomoću pravilno ugrađene utičnice sa uzemljenjem.
- ▶ Uverite se da je sistem uzemljenja kućne električne instalacije instaliran u skladu sa propisima. Instalacija mora da ima dovoljno veliki poprečni presek voda.
- ▶ Ukoliko koristite sigurnosni prekidač za neispravnu struju, koristite tip sa oznakom .
- ▶ Uređaj nikad ne sme da se napaja putem eksternog sklopnog uređaja npr. sata za automatsko uključivanje ili daljinskog upravljanja.
- ▶ Uređaj nemojte nikad povezivati na strujnu mrežu koju distributer energije redovno uključuje i isključuje.
- ▶ Kada je uređaj ugrađen, mrežni prekidač mrežnog priključnog voda mora da bude dostupan ili, ukoliko slobodan pristup nije moguć, u fiksno sprovedenoj električnoj instalaciji se mora ugraditi svepolni mehanizam za razdvajanje, u skladu sa uslovima instalacije.
- ▶ Prilikom postavljanja uređaja vodite računa da se mrežni priključni vod ne zaglavi ili ošteti.

Oštećena izolacija mrežnog priključnog voda predstavlja izvor opasnosti.

- ▶ Mrežni priključni vod nikad se ne sme dovoditi u kontakt sa vrućim delovima uređaja ili izvorima toplote.
- ▶ Mrežni priključni vod nikada se ne sme dovoditi u kontakt sa oštrim vrhovima ili ivicama.
- ▶ Mrežni priključni vod nikad se ne sme presavijati, prignječiti ili modifikovati.

### **⚠ UPOZORENJE – Opasnost od požara!**

Upotreba produženog kabla za napajanje i nedozvoljenih adaptera predstavlja izvor opasnosti.

- ▶ Nemojte da upotrebljavate produžni kabl ili letve sa višestrukim utičnicama.
- ▶ Upotrebljavajte samo adaptere i mrežne priključne kablove koje je odobrio proizvođač.
- ▶ Ako je mrežni priključni kabl prekratak, a duži mrežni priključni kabl nije na raspolaganju, obratite se stručnom električaru kako biste prilagodili kućnu instalaciju.

### **⚠ UPOZORENJE – Opasnost od povrede!**

Zbog velike težine uređaja, prilikom podizanja može doći do povreda.

- ▶ Nemojte sami da podižete uređaj.

Ako je uređaj nestručno postavljen u stubu sa mašinom za pranje i mašinom za sušenje, postavljeni uređaj može da padne.

- ▶ Mašinu za sušenje postavite na mašinu za pranje veša isključivo uz spojni element  
→ "*Pribor*", *Stranica 25*. Drugačija metoda postavljanja nije dozvoljena.
- ▶ Uređaj nemojte postavljati na stub sa mašinom za pranje i mašinom za sušenje, ukoliko proizvođač mašine za sušenje u ponudi nema spojni element.
- ▶ Na stub sa mašinom za pranje i mašinom za sušenje nemojte postavljati uređaje različitih proizvođača i ukoliko imaju različitu dubinu i širinu.
- ▶ Stub sa mašinom za pranje i mašinom za sušenje nemojte postavljati na postolje, uređaji se mogu prevrnuti.

### **⚠ UPOZORENJE – Opasnost od gušenja!**

Deca mogu ambalažni materijal da navuku sebi preko glave ili da se njime umotaju, pa da se tako uguše.

- ▶ Ambalažni materijal držite van domašaja dece.
- ▶ Deci nipošto nemojte dozvoliti da se igraju sa ambalažnim materijalom.

**⚠ OPREZ – Opasnost od povrede!**

Uređaj tokom rada može da vibrira ili da se kreće.

- ▶ Uređaj postavite na čistu, ravnu i čvrstu površinu.
- ▶ Uređaj pozicionirajte pomoću nogica i libele.

Ukoliko creva i mrežni priključni vod nisu pravilno sprovedeni, postoji opasnost od spoticanja.

- ▶ Creva i mrežne priključne vodove položite tako da ne postoji opasnost od spoticanja.

Ukoliko uređaj pokrećete koristeći izbočene delove, npr. vrata uređaja, delovi mogu da se polome.

- ▶ Uređaj nemojte pomerati koristeći izbočene delove.

**⚠ OPREZ – Opasnost od zasecanja!**

Ukoliko dodirnete oštre ivice uređaja, možete se poseći.

- ▶ Uređaj ne dodirujte na oštrim ivicama.
- ▶ Prilikom instalacije i transporta koristite zaštitne rukavice.

**1.5 Sigurna upotreba****⚠ UPOZORENJE – Opasnost od strujnog udara!**

Oštećeni uređaj ili oštećeni mrežni priključni vod predstavljaju izvor opasnosti.

- ▶ Nikad nemojte upotrebljavati oštećeni uređaj.
- ▶ Nikada nemojte povlačiti mrežni priključni vod da biste razdvojili uređaj sa strujne mreže. Uvek povlačite mrežni utikač mrežnog priključnog voda.
- ▶ Ukoliko je uređaj ili mrežni priključni vod oštećen, odmah izvucite mrežni utikač mrežnog priključnog voda ili isključite osigurač u kutiji sa osiguračima.
- ▶ Pozovite korisnički servis. → *Stranica 44*

Vlaga koja je prodrla unutra može da prouzrokuje strujni udar.

- ▶ Uređaj upotrebljavajte samo u zatvorenim prostorima.
- ▶ Uređaj nemojte nikada da izlažete vrućini i vlazi.
- ▶ Za čišćenje uređaja nemojte da koristite čistač na paru ili čistač pod visokim pritiskom, creva ili tuš.



### **⚠ UPOZORENJE – Opasnost od ugrožavanja zdravlja!**

Deca se tako ne mogu zatvoriti u uređaju i dospeti u životnu opasnost.

- ▶ Uređaj ne postavljajte iza vrata koja mogu da blokiraju ili spreče otvaranje vrata uređaja.
- ▶ Na dotrajalim uređajima izvucite mrežni utikač mrežnog priključnog voda, zatim presecite mrežni priključni vod i uništite bravu na vratima uređaja tako da se vrata više ne mogu zatvoriti.

### **⚠ UPOZORENJE – Opasnost od gušenja!**

Deca bi mogla da udahnu i usisaju odn. progutaju sitne delove i da se na taj način uguše.

- ▶ Držite sitne delove van domašaja dece.
- ▶ Deci nipošto nemojte dozvoliti da se igraju sa sitnim delovima.

### **⚠ UPOZORENJE – Opasnost od eksplozije!**

Ugljena prašina ili brašno u blizini uređaja može dovesti do eksplozije.

- ▶ Tokom rada održavajte čisto okruženje uređaja.

### **⚠ UPOZORENJE – Opasnost od trovanja!**

Kondenzovana voda ovog uređaja nije pijaća voda i može da bude zaprljana vlaknima.

- ▶ Kondenzovanu vodu uređaja nemojte piti ili koristiti za druge potrebe.

Deterdženti za pranje veša i sredstva za negu u slučaju gutanja mogu da izazovu trovanja.

- ▶ U slučaju nenamernog gutanja zatražiti lekarski savet.
- ▶ Deterdžent za pranje veša i sredstva za negu čuvajte van domašaja dece.

**⚠ UPOZORENJE – Opasnost od požara!**

Rashladno sredstvo R290 u ovom uređaju je ekološko, ali i zapaljivo i može se zapaliti u kontaktu sa otvorenom vatrom ili izvorom plamena.

- ▶ Otvorenu vatru i izvore plamena držite na dovoljnoj udaljenosti

od uređaja.

**⚠ UPOZORENJE – Opasnost od eksplozije!**

Ostaci u situ za vlakna se tokom sušenja mogu zapaliti.

- ▶ Redovno čistite sito za vlakna.

Lako zapaljivi predmeti, kao npr. upaljači ili šibice, se tokom sušenja mogu zapaliti.

- ▶ Pre sušenja iz džepova veša izvadite sve lako zapaljive predmete.

Prljavi veš, koji je bio u kontaktu sa rastvaračima, uljem, voskom, odstranjivačem voska, bojom, mašću ili odstranjivačem fleka, prilikom sušenja može da se zapali ili da dovede do eksplozije.

- ▶ U ovom uređaju nemojte da sušite prljav veš.
- ▶ Pre sušenja, veš temeljno operite vrućom vodom i deterdžentom za pranje veša.
- ▶ Uređaj nemojte da koristite ako je veš prethodno čišćen industrijskim hemikalijama.

**⚠ UPOZORENJE – Opasnost od požara!**

Prilikom prevremenog prekidanja sušenja, veš se neće dovoljno ohladiti i može se zapaliti.

- ▶ Program sušenja nemojte prevremeno prekidati.
- ▶ Prilikom prevremenog prekidanja sušenja odmah izvadite veš i raširite ga.

**⚠ OPREZ – Opasnost od povrede!**

Ukoliko se uspinjete ili penjete na uređaj, može da se slomi prekrivna ploča.

- ▶ Na uređaj se nemojte uspinjati ili penjati.

Ukoliko sedite ili oslanjate na otvorena vrata, uređaj može da se prevrne.

- ▶ Na vrata uređaja nemojte sedati ili se oslanjati.
- ▶ Nemojte odlagati stvari na vrata uređaja.

U slučaju posezanja u bubanj koji se okreće, može doći do povrede ruku.

- ▶ Pre posezanja u bubanj sačekajte potpuno zaustavljanje bubnja.

## 1.6 Bezbedno čišćenje i održavanje

### **⚠ UPOZORENJE – Opasnost od strujnog udara!**

Nestručne popravke su opasne.

- ▶ Samo za to obučeno stručno osoblje sme da vrši popravke na uređaju.
- ▶ Za popravku uređaja se smeju koristiti samo originalni zamenski delovi.
- ▶ Da bi se sprečile opasnosti, zamenu oštećenog mrežnog priključnog voda uređaja mora da izvrši proizvođač, korisnička služba ili osoba sa sličnim kvalifikacijama.

Vlaga koja je prodrla unutra može da prouzrokuje strujni udar.

- ▶ Za čišćenje uređaja nemojte da koristite čistač na paru ili čistač pod visokim pritiskom, creva ili tuš.

### **⚠ UPOZORENJE – Opasnost od povrede!**

Upotreba zamenskih delova i pribora koji nisu originalni je opasna.

- ▶ Koristite samo originalne zamenske delove i originalni pribor.

### **⚠ UPOZORENJE – Opasnost od trovanja!**

Ukoliko koristite sredstva za čišćenje koja sadrže rastvarače mogu nastati otrovni gasovi.

- ▶ Ne upotrebljavajte sredstva za čišćenje koja sadrže rastvarače.

## 2 Izbegavanje materijalnih šteta

### PAŽNJA!

Pogrešno doziranje omekšivača, deterdženta, sredstva za negu i sredstva za čišćenje može da ugrozi funkciju uređaja.

- ▶ Obratite pažnju na preporuke za doziranje proizvođača.

Prekoračenje maksimalne količine punjenja ugrožava funkciju uređaja.

- ▶ Obratite pažnju na maksimalnu količinu punjenja za svaki program i nemojte je prekoračavati.  
→ "Programi", *Stranica 22*

Pregrevanje uređaja može da ugrozi funkciju uređaja.

- ▶ Ventilacioni otvor tokom rada mora da bude slobodan.
- ▶ Osigurajte dovoljnu ventilaciju prostorije.

Tokom rada, ventilacioni otvor uređaja može da usisa lagane predmete, kao što su dlake i vlakna, što ugrožava funkciju uređaja.

- ▶ Održavajte čisto okruženje uređaja tokom rada.
- ▶ Lagane predmete držite dalje od uređaja.

Penasti materijal ili penasta guma prilikom sušenja može da se deformiše ili otopi.

- ▶ Nemojte sušiti veš koji sadrži penasti materijal ili penastu gumu.

Neodgovarajuća sredstva za čišćenje mogu da oštete površine uređaja.

- ▶ Nemojte da upotrebljavate jaka ili abrazivna sredstva za čišćenje.
- ▶ Nemojte da upotrebljavate jaka sredstva za čišćenje koja sadrže alkohol.
- ▶ Nemojte da upotrebljavate tvrde abrazivne jastučiće ili sunđere za ribanje.
- ▶ Uređaj čistite samo vodom i mekanom, vlažnom krpom.

- ▶ Ukoliko dođe do kontakta sa uređajem, uklonite sve ostatke deterdženta, raspršivača ili druge ostatke.

## 3 Zaštita životne sredine i štednja

### 3.1 Odlaganje ambalaže u otpad

Ambalažni materijal je ekološki i može se iznova koristiti.

- ▶ Pojedinačne sastavne delove odložite u otpad odvojene po vrstama.

### 3.2 Štednja energije

Ako se pridržavate ovih napomena, vaš uređaj će trošiti manje struje.

Uređaj koristite u dobro provetrenoj prostoriji i držite ventilacioni otvor uređaja slobodnim.

- ✓ Otežana razmena vazduha produžava trajanje programa i povećava potrošnju energije.

Pre sušenja centrifugirajte veš u mašini za pranje veša.

- ✓ Vlažan veš produžava trajanje programa i povećava potrošnju energije.

Pridržavajte se maksimalne količine punjenja za programe.


→ "Programi", *Stranica 22*

- ✓ Prekoračenje maksimalne količine punjenja produžava trajanje programa i povećava potrošnju energije.

Nakon sušenja očistite sito za vlakna  
→ *Stranica 27.*

- ✓ Zaprljano sito za vlakna redukuje tok vazduha u uređaju, produžava trajanje programa i povećava potrošnju energije.

### 3.3 Režim za štednju energije

Ukoliko uređaj ne koristite tokom dužeg vremena, automatski se prebacuje u režim za štednju energije. Svi prikazi se isključuju i  treperi.

Režim za štednju energije se završava ponovnom upotrebom uređaja, npr. otvaranjem ili zatvaranjem vrata. Režim za štednju energije se završava ponovnom upotrebom uređaja. Ukoliko uređaj prestanete da koristite, on će se isključiti.

## 4 Postavljanje i priključivanje

### 4.1 Raspakiranje uređaja

#### PAŽNJA!

Predmeti, koji su zaostali u bubnju i koji nisu predviđeni za rad uređaja, mogu da dovedu do materijalne štete i oštećenja na uređaju.

- ▶ Ove predmete kao i isporučeni pribor pre rada uklonite iz bubnja.

1. Ambalažu i zaštitne folije kompletno uklonite sa uređaja.

→ *"Odlaganje ambalaže u otpad", Stranica 11*

2. Proverite da li uređaj ima vidljiva oštećenja.

3. Otvorite vrata uređaja.  
→ *"Osnovno rukovanje", Stranica 26*

4. Izvadite pribor iz bubnja.

5. Zatvorite vrata uređaja.

### 4.2 Obim isporuke

Kada otpakujete uređaj, proverite sve delove da li imaju transportnih oštećenja i da li je isporuka potpuna.

#### PAŽNJA!

Rad sa nepotpunim ili neispravnim priborom može da ugrozi funkciju uređaja ili dovede do materijalne štete i oštećenja uređaja.

- ▶ Nemojte da koristite uređaj sa nepotpunim ili neispravnim priborom.
- ▶ Pre rada u uređaj postavite odgovarajući pribor.  
→ *"Pribor", Stranica 25*

Obim isporuke	Opis
	Mašina za sušenje veša
	Prateća dokumentacija

### 4.3 Zahtevi za mesto postavljanja

#### PAŽNJA!

Ako se uređaj nagne više od 40°, preostala voda iz uređaja može da iscuri i uzrokuje materijalnu štetu.

- ▶ Oprezno nagnite uređaj.
- ▶ Uređaj transportujte u uspravnom položaju.

Zamrznuta preostala voda u uređaju može da dovede do kvara uređaja.

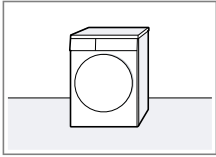
- ▶ Uređaj nemojte postavljati i koristiti na otvorenom ili u prostorima koji su ugroženi mrazom.

Ako uređaj radi neposredno nakon transporta, rashladno sredstvo koje se nalazi u uređaju može da dovede do oštećenja uređaja.

- ▶ Nakon transporta ostavite uređaj da miruje dva sata, pre nego što ga pustite u rad.

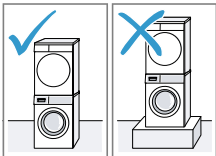
### Mesto postavljanja - Zahtevi

Na podu



Uređaj postavite na čistu, ravnu i čvrstu površinu. Centrirajte uređaj → *Stranica 13.*

U stubu sa mašinom za pranje i za sušenje veša



Ovaj uređaj postavite u stub sa mašinom za pranje i za sušenje veša samo sa setom za povezivanje proizvođača mašine za sušenje veša.

- Element za povezivanje sa radnom pločom koja se izvlači → *Stranica 25*
- Element za vezovanje → *Stranica 25*

Ovaj uređaj postavite samo na mašinu za pranje veša istog proizvođača. Dubina i širina uređaja moraju da budu isti kao i dimenzije mašine za pranje veša.

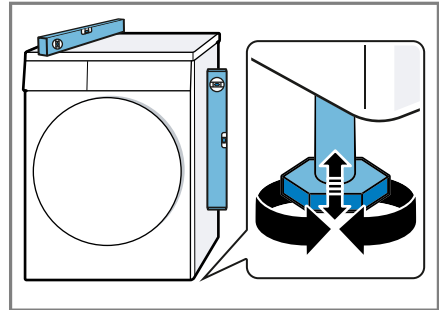
### Mesto postavljanja - Zahtevi

Stub sa mašinom za pranje i za sušenje veša ne možete postavljati na postolje.

## 4.4 Centriranje uređaja

Radi redukovanja zvukova i vibracija, ispravno pozicionirajte uređaj.

- ▶ Za pozicioniranje uređaja okrećite nogice uređaja. Pomoću libele proverite ispravan položaj.



Sve nogice uređaja moraju čvrsto stajati na podu.

## 4.5 Električno priključivanje uređaja

1. Mrežni utikač mrežnog priključnog voda uređaja utaknite u utičnicu u blizini uređaja.

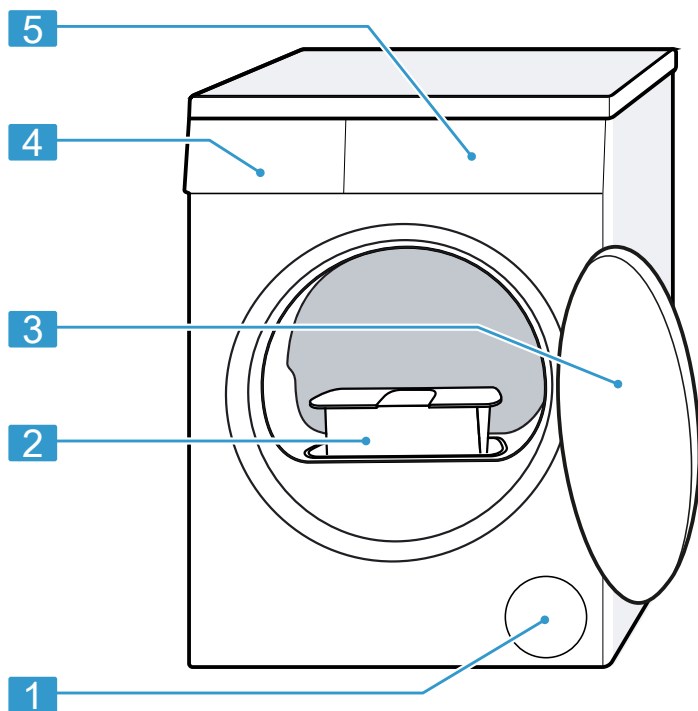
Podatke o priključivanju uređaja možete pronaći u opciji Tehnički podaci → *Stranica 46.*

2. Proverite da li mrežni utikač čvrsto naleže.

## 5 Upoznavanje sa uređajem

### 5.1 Uređaj

Ovde ćete naći pregled sastavnih delova uređaja.



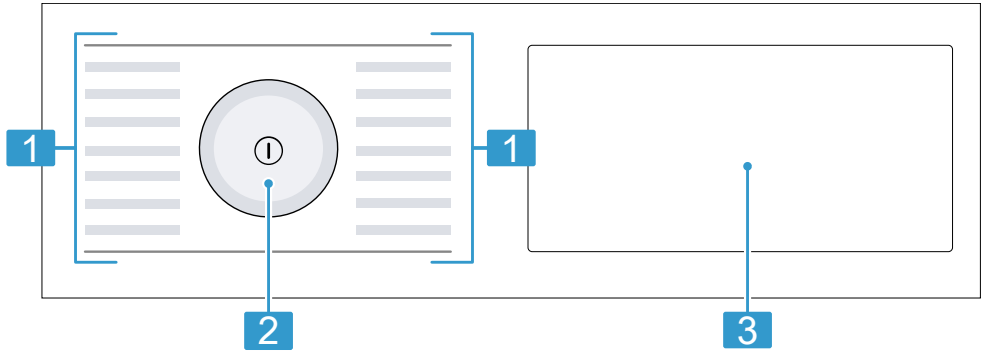
U zavisnosti od tipa uređaja, neki detalji na slici mogu da se razlikuju, na primer boja ili oblik.

<b>1</b>	Ventilacioni otvor
<b>2</b>	Sito za vlakna → <i>Stranica 27</i>
<b>3</b>	Vrata

<b>4</b>	Posuda za kondenzat → <i>Stranica 29</i>
<b>5</b>	Komandno polje → <i>Stranica 15</i>

## 5.2 Komandno polje

Preko komandnog polja možete da podesite sve funkcije uređaja i da dobijate informacije o radnom stanju.



- |          |  |
|----------|--|
| <b>1</b> | Programi → <i>Stranica 22</i>                                    |
| <b>2</b> | Birač programa<br>→ <i>Stranica 26</i>                           |
| <b>3</b> | Tasteri → <i>Stranica 18</i> i di-<br>splej → <i>Stranica 16</i> |

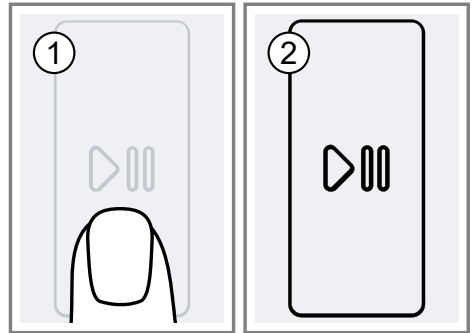
## 5.3 Logika rukovanja

Pojedini delovi displeja reaguju na dodir. Podešavanja ćete aktivirati pritiskom tastera. Aktivirana podešavanja su na displeju osvetljena. Možete da promenite ili deaktivirate aktivirana podešavanja, tako što ćete ponovo pritisnuti odgovarajuće tastere na displeju.

### PAŽNJA!

Nasilno delovanje na displej može dovesti do oštećenja.

- ▶ Nemojte vršiti suviše jak pritisak na displej.
- ▶ Nemojte pritiskati na displej oštrim predmetima.



### Promena podešene vrednosti

Kada aktivirate određena podešavanja, na ekranu se prikazuju tastere za odabir i možete promeniti podešene vrednosti.

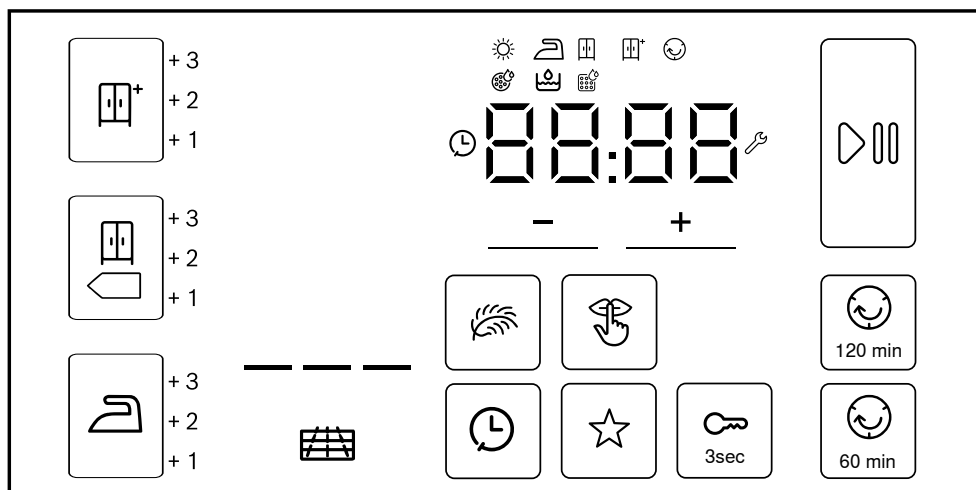
- ▶ Pritisnite tastere za odabir  
→ *Stranica 18*.

Na displeju se prikazuje podešena vrednost.



## 6 Displej










Na displeju se prikazuju aktuelne vrednosti podešavanja, mogućnosti izbora ili tekstovi napomena.



Primer prikaza na displeju

Prikaz	Naziv	Opis
0:40 <sup>1</sup>	Trajanje programa / preostalo vreme programa	Pretpostavljeno trajanje programa ili preostalo vreme programa u satima i minutima.
00:00	Vremenski program	Vremenski program je podešen. → "Vremenski programi", Stranica 23
🕒 02:45 <sup>1</sup>	Vreme „Gotovo za“	→ "Tasteri", Stranica 20
▶	Start / pauza	Pokretanje, prekidanje ili pauziranje <ul style="list-style-type: none"> <li>■ svetli: program teče i može da se prekine ili pauzira.</li> <li>■ treperi: program može da se pokrene ili nastavi.</li> </ul>
+1 +2 +3	Rezultat sušenja prilagođen	Prilagođeni rezultat sušenja je aktiviran. → "Željeni rezultat sušenja", Stranica 21
🍵	Sud za kondenzat	Ispraznite sud za kondenzat → Stranica 29. Ugurajte sud za kondenzat → Stranica 30.



<sup>1</sup> Primer

Prikaz	Naziv	Opis
	Sito za dlačice	Očistite sito za dlačice → <i>Stranica 27.</i>
CArE	Jednostavno održavanje uređaja	Sprovedite program za jednostavno održavanje uređaja. → " <i>Sprovođenje jednostavnog održavanja uređaja na uređaju</i> ", <i>Stranica 33</i>
Hot	Proces hlađenja	Da ne bi došlo do oštećivanja veša, on se tokom okretanja bubnja hladi. Otvaranje vrata može da prekine obrok. <b>Napomena:</b> Nemojte menjati program.
	Automatsko samostalno čišćenje	Automatsko samostalno čišćenje ispira izmenjivač toplote na uređaju. <b>Napomena:</b> Nemojte uklanjati posudu za kondenzat i nemojte prekidati program.
	Osnovna podešavanja	Promenite osnovna podešavanja. → " <i>Osnovna podešavanja</i> ", <i>Stranica 31</i>
	Sušenje	Status programa
	Rezultat sušenja Suvo za peglanje	Status programa
	Rezultat sušenja Suvo za orman	Status programa
	Rezultat sušenja Suvo za orman plus	Status programa
	Zaštita od gužvanja	Status programa
	Pauza	Status programa
End	Završetak programa	Status programa






<sup>1</sup> Primer

## 7 Tasteri

Ovde ćete pronaći pregled tastera i mogućnosti njihovog podešavanja.

Taster	Izbor	Opis
	<ul style="list-style-type: none"> <li>■ Pokrenuti</li> <li>■ Prekinuti</li> <li>■ Pauzirati</li> </ul>	Pokrenite, prekinite ili pa-uzirajte program.
① (mrežni prekidač)	<ul style="list-style-type: none"> <li>■ uključiti</li> <li>■ isključiti</li> </ul>	Uključite ili isključite uređaj.
 3sec	<ul style="list-style-type: none"> <li>■ Aktivirati</li> <li>■ Deaktivirati</li> </ul>	Aktivirajte ili deaktivirajte zaštitu za decu. Osigurajte masku od nesmotrenog aktiviranja. Ukoliko je zaštita za decu aktivirana, a uređaj je isključen, zaštita za decu ostaje aktivirana. → "Zaključavanje za decu", <i>Stranica 30</i>
+ -	Višestruki izbor	Da biste promenili određeno podešavanje, pritisnite tastere za odabir + ili -, sve dok se na displeju ne prikaže željeno podešavanje.
☆	<ul style="list-style-type: none"> <li>■ memorisanje</li> <li>■ podešavanje</li> </ul>	Kada taster pritisnete otprilike 3 sekunde, memorisaćete individualna podešavanja programa. → "Memorisanje podešavanja programa", <i>Stranica 26</i> Kada taster pritisnete nakratko, podesićete program sa individualnim podešavanjima programa.

Taster	Izbor	Opis
	<ul style="list-style-type: none"> <li>■ </li> <li>■ +1</li> <li>■ +2</li> <li>■ +3</li> </ul>	<ul style="list-style-type: none"> <li>■ Izborom  je aktiviran željeni rezultat sušenja. Rezultat sušenja određuje u kojoj meri je veš nakon kraja programa vlažan ili suv. → "Željeni rezultat sušenja", Stranica 21</li> <li>■ Izborom +1 , +2 ili +3 je prilagođen rezultat sušenja. → "Prilagođavanje željenog rezultata sušenja", Stranica 21</li> </ul>
	<ul style="list-style-type: none"> <li>■ </li> <li>■ +1</li> <li>■ +2</li> <li>■ +3</li> </ul>	<ul style="list-style-type: none"> <li>■ Izborom  je aktiviran željeni rezultat sušenja. Rezultat sušenja određuje u kojoj meri je veš nakon kraja programa vlažan ili suv. → "Željeni rezultat sušenja", Stranica 21</li> <li>■ Izborom +1 , +2 ili +3 je prilagođen rezultat sušenja. → "Prilagođavanje željenog rezultata sušenja", Stranica 21</li> </ul>
	<ul style="list-style-type: none"> <li>■ </li> <li>■ +1</li> <li>■ +2</li> <li>■ +3</li> </ul>	<ul style="list-style-type: none"> <li>■ Izborom  je aktiviran željeni rezultat sušenja. Rezultat sušenja određuje u kojoj meri je veš nakon kraja programa vlažan ili suv. → "Željeni rezultat sušenja", Stranica 21</li> <li>■ Izborom +1 , +2 ili +3 je prilagođen rezultat sušenja. → "Prilagođavanje željenog rezultata sušenja", Stranica 21</li> </ul>

Taster	Izbor	Opis
 60min	<ul style="list-style-type: none"> <li>■ Aktivirati</li> <li>■ Deaktivirati</li> </ul>	Aktivirajte ili deaktivirajte redukovanje gužvanja. Nakon završetka programa, bubanj u pravilnim vremenskim intervalima još 60 minuta pomera veš, čime se redukuje njegovo gužvanje.
 120min	<ul style="list-style-type: none"> <li>■ Aktivirati</li> <li>■ Deaktivirati</li> </ul>	Aktivirajte ili deaktivirajte redukovanje gužvanja. Nakon završetka programa, bubanj u pravilnim vremenskim intervalima još 120 minuta pomera veš, čime se redukuje njegovo gužvanje.
	<ul style="list-style-type: none"> <li>■ Aktivirati</li> <li>■ Deaktivirati</li> </ul>	Aktivirajte ili deaktivirajte blago sušenje. Temperatura se redukuje za osetljive tkanine, kao npr. za poliakril ili elasthan. Trajanje programa se produžava.
	do 24 sata	Odredite završetak programa. Trajanje programa je već uključeno u podešene sate. Nakon početka programa prikazuje se trajanje programa.
	<ul style="list-style-type: none"> <li>■ Aktivirati</li> <li>■ Deaktivirati</li> </ul>	Aktiviranje ili deaktiviranje signala za rukovanje i napomene.

## 8 Željeni rezultat sušenja

Za svaki automatski program je definisan željeni rezultat sušenja. Željeni rezultat sušenja određuje u kojoj meri je veš nakon završetka programa suv ili vlažan.

Željeni rezultat sušenja	Veš	Rezultat sušenja
	Višeslojni, debeli veš koji se sporo suši.	Veš je suv.
	Normalan, jednoslojni veš.	Veš je suv.
	Normalan, jednoslojni veš	Veš je nakon sušenja i dalje blago vlažan. Za redukciju gužvanja nakon sušenja, veš opegajte ili ga okačite da se osuši.

### 8.1 Promena željenog rezultata sušenja

Za pojedine automatske programe možete da promenite željeni rezultat sušenja, da bi veš bio suvlji ili vlažniji.

- ▶ Podesite automatski program.  
→ "Automatski programi",  
Stranica 22
- ✓ Displej prikazuje zadati rezultat sušenja.

### 8.2 Prilagođavanje željenog rezultata sušenja

Ako nakon sušenja sa određenim rezultatom sušenja smatrate da je veš previše vlažan, možete da prilagodite rezultat sušenja.

1. Podesite automatski program.  
→ "Automatski programi",  
Stranica 22
- ✓ Displej prikazuje zadati rezultat sušenja.
2. Pritisnite , ili .
- ✓ Na displeju se prikazuje: "+1" , "+2" ili "+3" .

## 9 Programi

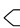






Tkanine možete da sušite pomoću automatskog programa ili vremenskog programa.






### 9.1 Automatski programi

Automatski programi su programi tokom kojih senzori za vlagu tokom sušenja mere preostalu vlagu u vešu. Program se završava tek kada se dostigne podešeni rezultat sušenja. Svaki automatski program ima rezultat sušenja → *Stranica 21*. Rezultat sušenja određuje u kojoj meri je veš nakon kraja programa suv ili vlažan.

#### Saveti

- Rezultat sušenja izaberite u zavisnosti od tkanina ili željenog rezultata sušenja.  
→ "*Željeni rezultat sušenja*", *Stranica 21*
- Etikete sa uputstvima za negu na vešu pružaju dodatne napomene za izbor programa.



Program	Opis	Maks. punjenje (kg)
 Cottons 	Sušite otporne tkanine od pamuka ili lana koje se mogu otkuvavati.	8,0
Easy-Care 	Sušite tkanine od sintetike i mešovitih vlakana. Sušite tkanine od sintetike i mešovitih vlakana.	3,5
Mix 	Sušite tkanine od pamuka i sintetike.	3,0
 Duvet	Sušite tkanine napunjene sintetičkim vlaknima, jastuke za glavu, štepana ili dnevna ćebad. <b>Napomena:</b> Sušite velike tkanine, ćebad ili jastuke.	2,5
Delicates 	Sušite osetljive tkanine od satena, sintetike i mešovitih vlakana.	2,0
 Down	Sušite tkanine punjene perjem, jorgane ili perjane prekrivače. <b>Napomene</b> <ul style="list-style-type: none"> <li>■ Sušite velike tkanine, kao što su ćebad ili vreće za spavanje.</li> <li>■ Na kraju programa, protresite tkanine da biste raspodelili punjenje i razbili vlagu nakupljenu na pojedinim mestima.</li> </ul>	1,5

<b>Program</b>	<b>Opis</b>	<b>Maks. punjenje (kg)</b>
 AllergyPlus	Sušite otporne tkanine od pamuka ili lana koje se mogu otkuvavati. <b>Napomena:</b> Naročito pogodno u slučaju visokih higijenskih zahteva.	4,0
 Sportswear	Sušite sportsku garderobu koja se brzo suši od funkcionalnih vlakana, mikro-vlakana i sintetike.	1,5
 Shirts/Blouses	Sušite košulje i bluze od pamuka, lana, sintetike ili mešovityh vlakana. <b>Napomena:</b> Za optimalan rezultat sušenja, sušite maksimalno 5 košulja ili 5 bluza. Nakon sušenja, opegajte veš ili ga okačite. Tada se preostala vlaga ravnomerno raspoređuje.	1,5
 Super Quick 40'	Sušite tkanine od sintetike i laganog pamuka.	2,0
 Towels	Sušite otporne peškire koji se mogu otkuvavati od pamuka ili lana.	6,0

## 9.2 Vremenski programi

Vremenski programi su programi sa definisanim ili podesivim trajanjem programa. Program se završava nakon isteka vremena, čak i ako veš npr. nije suv. Vremenski programi su namenjeni za sušenje pojedinačnih komada veša ili tankih tkanina.

**Savet:** Etikete sa uputstvima za negu na vešu pružaju dodatne napomene za izbor programa.

<b>Program</b>	<b>Opis</b>	<b>Maks. punjenje (kg)</b>
Wool Finish 	Sušite vunene tkanine ili tkanine sa udelom vune koje se mogu prati u mašini. <b>Napomena:</b> Tkanine će biti mekše, ali se neće osušiti. Nakon završetka programa, izvadite tkanine i ostavite ih da se osuše.	0,5
Time Program Cold 	Sušite sve vrste tkanina osim vune i svile. Pogodno i za osvežavanje i provetravanje malo nošene odeće.	3,0



<b>Program</b>	<b>Opis</b>	<b>Maks. punjenje (kg)</b>
Time Program Warm ⊖	Sušite sve vrste tkanina osim vune i svile. Pogodno za unapred sušen ili malo vlažan veš i za naknadno sušenje višeslojnog, debelog veša.	3,0

## 10 Pribor

Koristite originalni pribor. On je specijalno prilagođen za vaš uređaj.

**Napomena:** Određeni dodatni pribor je dostupan u drugim bojama. Kontaktirajte

→ "Korisnička služba", *Stranica 44.*

	<b>Upotreba</b>	<b>Broj za poručivanje</b>
Element za povezivanje	Da biste uštedeli prostor, uređaj postavite na preporučenu mašinu za veš od istog proizvođača i iste širine i dubine.	WTZ27410
Element za povezivanje sa radnom pločom koja se izvlači	Da biste uštedeli prostor, uređaj postavite na preporučenu mašinu za veš od istog proizvođača i iste širine i dubine. Pomoću radne ploče koja se izvlači možete jednostavnije da punite i praznite uređaj.	WTZ27400
Korpa za vunu	Sušite ili provetrite pojedinačne tkanine od vune, sportsku obuću i plišane životinje.	WMZ20600
Sredstvo za negu uređaja	Rezervni deo za funkciju intenzivne nege uređaja.	00311829
Platforma	Postavite uređaj visoko kako biste ga mogli lakše puniti i prazniti.	WTZPW20D

## 11 Veš

### 11.1 Pripremanje veša

#### **PAŽNJA!**

Predmeti koji su ostali u vešu mogu da oštete veš i bubanj.

- ▶ Pre rada iz džepova veša uklonite sve predmete.

- ▶ Pripremite veš kako biste očuvali uređaj i veš.
  - Ispraznite džepove
  - Očerkajte pesak iz manžeta i džepova
  - Zatvorite jorganske navlake i jastučnice
  - Zatvorite sve rajsferšluse, čičak trake, kukice i omče

- Platnene kaiševe, trake na kecelji uvezite ili koristite vreću za veš
- Uklonite rolne sa zavesa i olovne trake ili koristite mrežu za veš
- Za male komade veša, kao npr. dečije čarape, koristite mrežu za pranje
- Veš raširite i rastresite ili pogledajte opis programa
- Pre sušenja centrifugirajte veš
- Komade veša od vune, sportsku obuću i plišane igračke sušite u vreći za vunu

---

## 12 Osnovno rukovanje

### 12.1 Uključivanje uređaja

**Zahtev:** Uređaj je pravilno postavljen i priključen.

→ *"Postavljanje i priključivanje", Stranica 12*

- ▶ Pritisnite .

Postupak uključivanja traje nekoliko sekundi.

**Napomena:** Osvetljenje bubnja se automatski isključuje.

### 12.2 Podešavanje programa

1. Okrenite birač programa i postavite ga na željeni program.  
→ *"Programi", Stranica 22*
2. Ukoliko želite, prilagodite podešavanja programa.  
→ *"Prilagođavanje podešavanja programa", Stranica 26*

### 12.3 Prilagođavanje podešavanja programa

U zavisnosti od programa i napretka programa, podešavanja možete da prilagodite ili aktivirate i deaktivirate.

**Zahtev:** Podešen je program.

→ *"Podešavanje programa", Stranica 26*

- ▶ Prilagodite podešavanja programa.  
→ *"Tasteri", Stranica 18*


Vodite računa o informacijama na temu Logika rukovanja  
→ *Stranica 15.*

**Napomena:** Podešavanja programa se ne memorišu trajno za program.

### 12.4 Memorisanje podešavanja programa

Možete da sačuvate vaša individualna podešavanja programa kao favorite.

**Zahtevi**

- Podešen je program.  
→ *"Podešavanje programa", Stranica 26*
- Podešavanja programa su prilagođena.  
→ *"Prilagođavanje podešavanja programa", Stranica 26*
- ▶ Držite pritisnuto  oko 3 sekunde.

Za pozivanje sačuvanog programa pritisnite .

**Napomena:** Za prepisivanje sačuvanog programa, ponovite ove korake.

### 12.5 Umetanje veša

**Napomena:** Kako biste izbegli pojavu gužvanja, vodite računa o maksimalnom punjenju za programe.

→ *"Programi", Stranica 22*

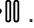
**Zahtevi**

- Veš je pripremljen i sortiran.  
→ *"Veš", Stranica 25*
  - Bubanji je prazan.
1. Otvorite vrata.
  2. Ubacite veš u bubanj.
  3. Zatvorite vrata.  
Uverite se da se veš nije zaglavio u vratima.

**12.6 Startovanje programa**

**Zahtev:** Podešen je program.

→ *"Podešavanje programa", Stranica 26*

- ▶ Pritisnite .
- ✓ Displej prikazuje trajanje programa ili vreme „Gotovo za“.
- ✓ Nakon završetka programa, displej prikazuje: "End" .

**Napomena:** Kada se prikazuje

"Hot" , uređaj hladi veš.

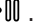
Kada se "Hot" ugasi, veš se ohladi.


**12.7 Naknadno stavljanje veša**

Nakon starta programa možete naknadno da stavite ili izvadite veš u svakom trenutku.

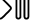
**Zahtev:** Program je pokrenut.

→ *"Startovanje programa", Stranica 27*

1. Pritisnite  .  
Proces hlađenja se pokreće automatski nakon otprilike 30 sekundi i hladi veš dok se bubanj okreće. Ukoliko ne želite proces hlađenja ili želite da ga prekinete, otvorite vrata.  
→ *"Displej", Stranica 17*
2. Otvorite vrata.
3. Naknadno stavite ili izvadite veš.
4. Zatvorite vrata.

5. Pritisnite .

**12.8 Prekidanje programa**

1. Pritisnite .
2. Otvorite vrata uređaja.
3. Izvadite veš.  
→ *"Vađenje veša", Stranica 27*

**12.9 Vađenje veša**

1. Otvorite vrata.
2. Izvadite veš iz bubnja.

**12.10 Isključivanje uređaja**

- ▶ Pritisnite .

**12.11 Sito za vlakna**


Vlakna iz veša se tokom pranja skupljaju u situ za vlakna. Sito za vlakna štiti uređaj od vlakana.

**Čišćenje sita za vlakna**

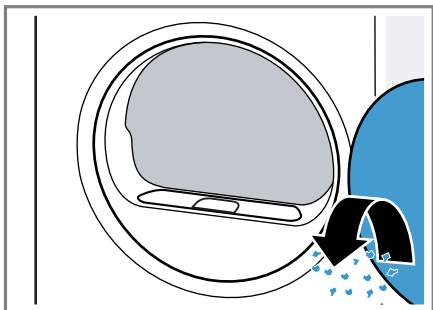
Kada se program sušenja završi ili displej tokom rada prikaže napomenu, očistite sito za vlakna.

**Napomena:** Ukoliko ne čistite uređaj kao što je opisano, funkcija uređaja može da bude ugrožena.

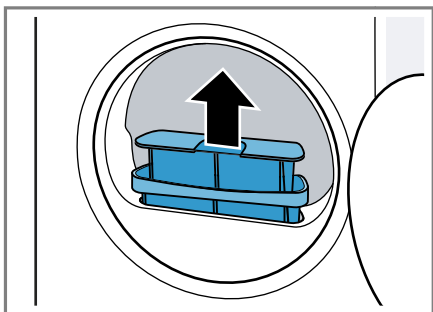
**Zahtevi**

- Na displeju se nakon sušenja prikazuje: "End"
  - ili tokom rada: .
1. Otvorite vrata.

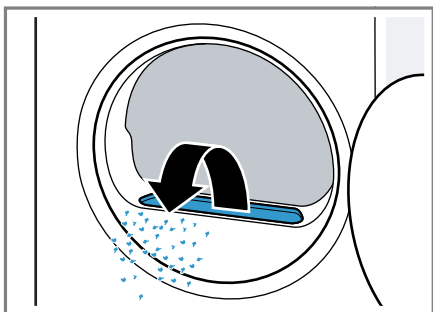
2. Uklonite vlakna sa vrata.



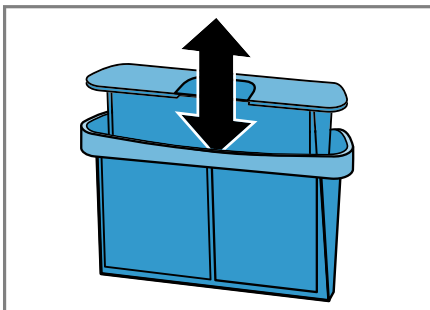
3. Skinite dvodelno sito za vlakna.



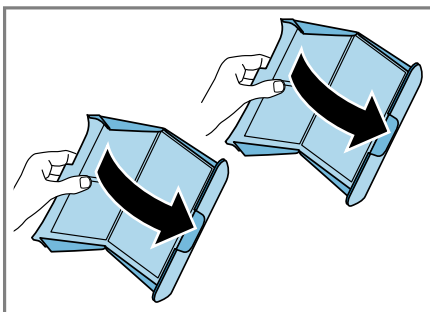
4. Uklonite vlakna iz udubljenja.



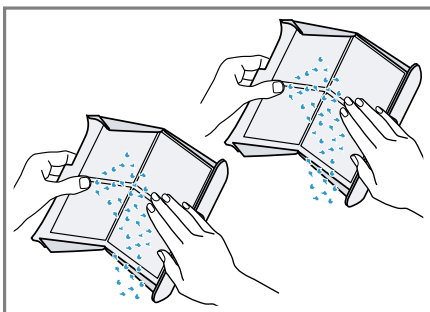
5. Odvojite dvodelno sito za vlakna.



6. Otvorite dva sita za vlakna.

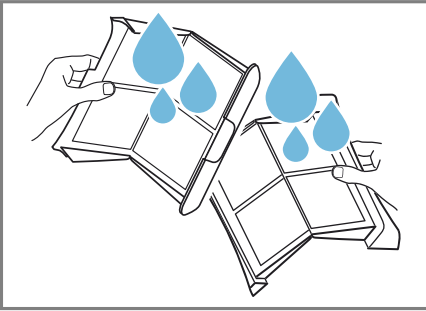


7. Uklonite vlakna.

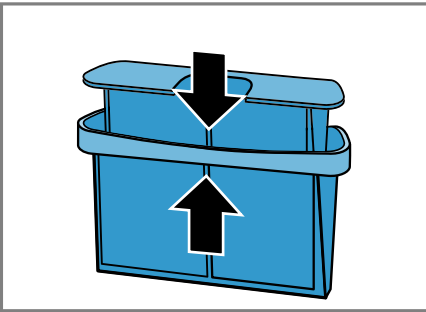


Uverite se da vlakna nisu upala u vazdušni kanal.

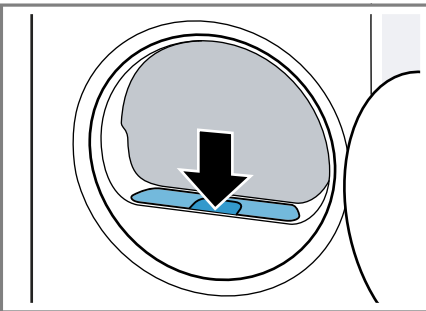
8. Sita za vlakna očistite temeljno mlazom tople vode i osušite ih.



9. Zatvorite i sklopite dva sita za vlakna.



10. Umetnite dvodelno sito za vlakna.



11. Zatvorite vrata.

## 12.12 Posuda za kondenzat

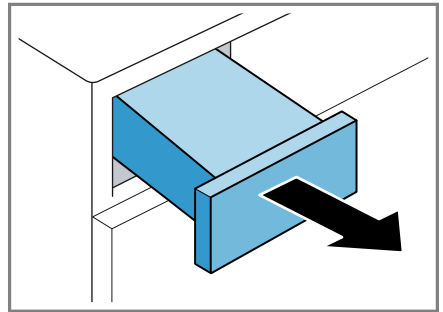
Tokom sušenja stvara se kondenzat, koji uređaj koristi za automatsko čišćenje. Kondenzat se fabrički skuplja u posudi za kondenzat u uređaju.

### Pražnjenje posude za kondenzat

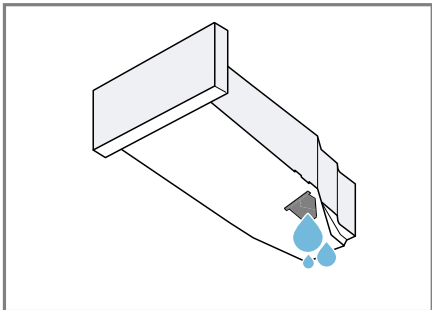
Kada se program sušenja završi ili displej tokom rada prikaže napomenu, ispraznite posudu za kondenzat.

### Zahtevi

- Na displeju se nakon sušenja prikazuje: "End"
  - ili tokom rada: ☹️.
1. Posudu za kondenzat izvucite u vodoravnom položaju.



## 2. Ispraznite posudu za kondenzat.



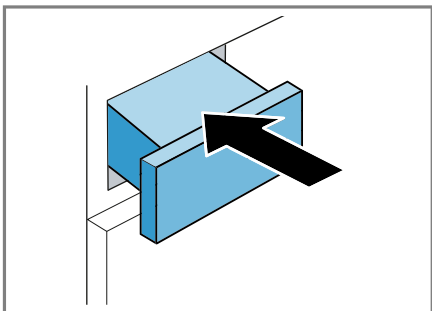
Redovno proveravajte filter posude za kondenzat → *Stranica 38* i očistite ga ako je zaprljan.

Pre rada uređaja se uverite se da ste ubacili posudu za kondenzat.  
→ "Ubacivanje posude za kondenzat", *Stranica 30*

### Ubacivanje posude za kondenzat

**Zahtev:** Posudu za kondenzat → *Stranica 29* ste izvadili iz uređaja.

- ▶ U potpunosti ugurajte posudu za kondenzat.




---

## 13 Zaključavanje za decu

Zaštitite uređaj od neželjenog upravljanja na upravljačkim elementima.

### 13.1 Aktiviranje zaključavanja za decu

- ▶ Pritisnite  **3sec** otpr. 3 sekunde.
- ✓ Upravljački elementi su blokirani.
- ✓ Zaštita za decu ostaje aktivna i nakon isključivanja uređaja i nestanka struje.

### 13.2 Deaktiviranje zaključavanja za decu

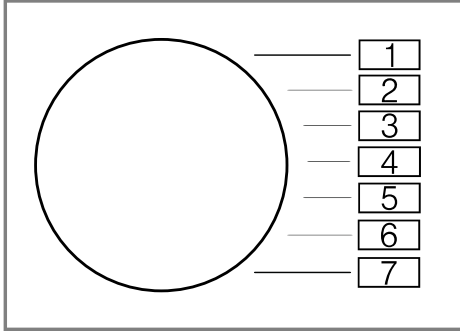
**Zahtev:** Za deaktiviranje zaštite za decu, uređaj mora biti uključen.

- ▶ Pritisnite  **3sec** otpr. 3 sekunde.

## 14 Osnovna podešavanja

Osnovna podešavanja uređaja možete da prilagodite svojim potrebama.

### 14.1 Pregled osnovnih podešavanja



Osnovno podešavanje	Simbol	Vrednost	Opis
Završni signal	A	0 (isklj.) 1 (tiho) 2 (srednje) 3 (glasno) 4 (veoma glasno)	Podesite jačinu signala nakon završetka programa.
Signali tastera	b	0 (isklj.) 1 (tiho) 2 (srednje) 3 (glasno) 4 (veoma glasno)	Podesite jačinu signala za izbor tastera.
Osvetljenost displeja	C	1 (slabo) 2 (srednje) 3 (jako) 4 (veoma jako)	Podesite osvetljenost displeja.

### 14.2 Promena osnovnih podešavanja

1. Za podešavanje osnovnih podešavanja, pritisnite taster .

2. Za napuštanje osnovnog podešavanja, isključite uređaj.



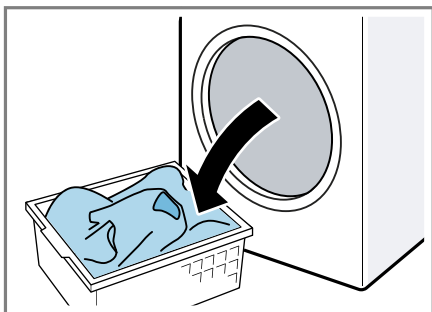
## 15 Održavanje uređaja

### 15.1 Priprema uređaja za održavanje

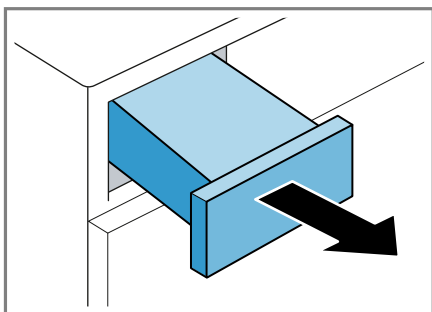
Pre jednostavnog ili intenzivnog održavanja morate da pripremite uređaj.

**Zahtev:** Sito za vlakna je očišćeno.  
→ "Čišćenje sita za vlakna",  
Stranica 27.

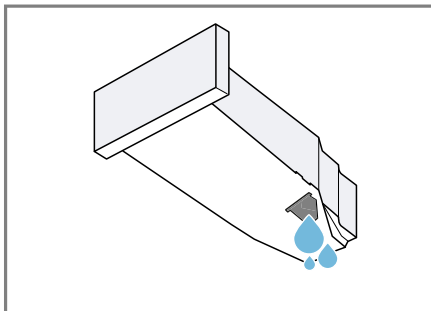
1. Izvadite veš.



2. Zatvorite vrata uređaja.
3. Posudu za kondenzat izvučite u vorodavnom položaju.



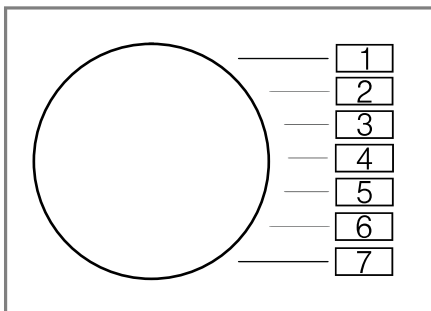
4. Ispraznite posudu za kondenzat  
→ Stranica 29.





### 15.2 Pokretanje održavanje uređaja

#### Zahtevi

- Uređaj je spreman za održavanje.  
→ "Priprema uređaja za održavanje", Stranica 32.
  - Posuda za kondenzat je spremna za održavanje uređaja.
1. Pritisnite ①.
- Postupak uključivanja traje nekoliko sekundi.
2. Program podesite na poziciju 1.



3. Pritisnite  i zadržite ga pritiskom.
  4. Program podesite na poziciju 4.
  5. Otpustite .
- ✓ Na displeju se naizmenično prikazuje "CP1" i trajanje programa.

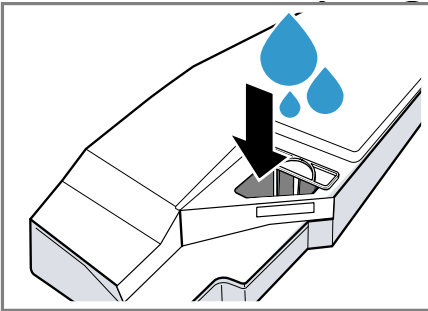
## 15.3 Sprovođenje jednostavnog održavanja uređaja na uređaju

Za uklanjanje mogućih blagih naslaga prljavštine možete da sprovedete jednostavno održavanje uređaja.

**Napomena:** Nakon određenog perioda upotrebe, uređaj automatski preporučuje da sprovedete jednostavno održavanje uređaja. Displej pre pokretanja i nakon završetka programa prikazuje napomenu "CaRE" na 5 sekundi. Prikaz napomene se ponavlja sve dok ne izvršite potpuno jednostavno održavanje uređaja.

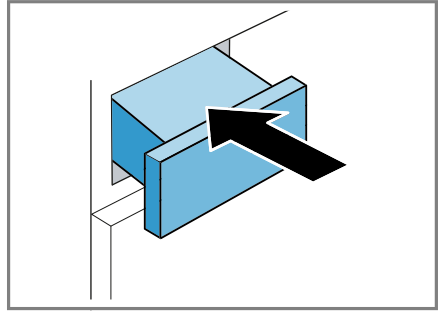
### Zahtevi

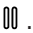
- Uređaj je spreman za održavanje.  
→ "Priprema uređaja za održavanje", *Stranica 32.*
  - Održavanje uređaja je pokrenuto.  
→ "Pokretanje održavanje uređaja", *Stranica 32*
1. U posudu za kondenzat sipajte 1 ½ litara tople vode iz vodovoda.

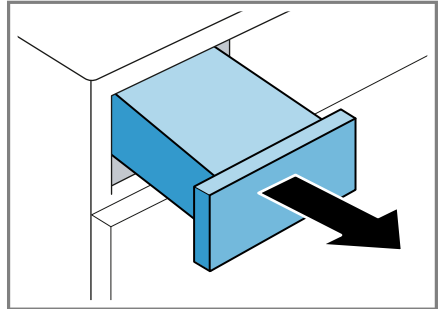


Napunjenu posudu za kondenzat držite u vodoravnom položaju, da tečnost ne bi iscurela.

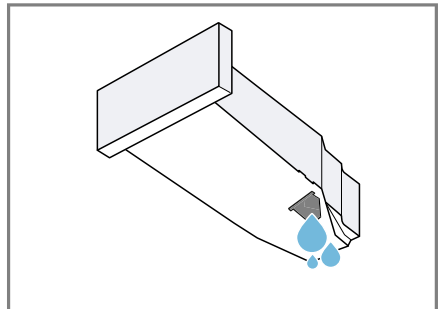
2. Ugurajte posudu za kondenzat tako da uskoči.



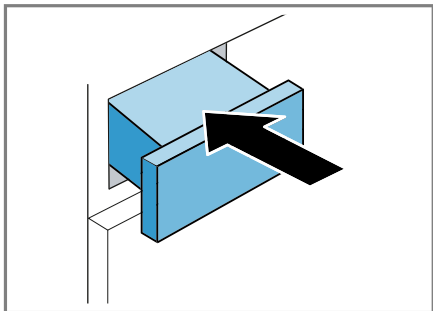
3. Pritisnite  .
  - ✓ Održavanje uređaja se pokreće i oglašava se signal.
  - ✓ Displej na kraju održavanja uređaja prikazuje "End" i oglašava se signal.
4. Posudu za kondenzat izvucite u vodoravnom položaju.



5. Ispraznite posudu za kondenzat  
→ *Stranica 29.*



6. Ugurajte posudu za kondenzat tako da uskoči.



✓ Održavanje uređaja je izvršeno.

**Napomena:** Ako se kondenzat odvođi odvodnim crevom, nakon jednostavnog ili intenzivnog održavanja uređaja obrnutim redosledom izvršite korake koji su navedeni u .

## 15.4 Priprema intenzivnog održavanja uređaja na uređaju

Ukoliko uređaj ne koristite duže od mesec dana, mogu nastati prljavština ili neprijatni mirisi. Za njihovo uklanjanje možete da sprovedete intenzivno održavanje uređaja.

**Napomena:** Intenzivno održavanje uređaja traje oko 4 sata. Ako tokom trajanja programa ne izvršite potrebne radnje na vreme, trajanje može da se produži.

Intenzivno održavanje uređaja ne bi trebalo da se prekida nakon pokretanja programa.

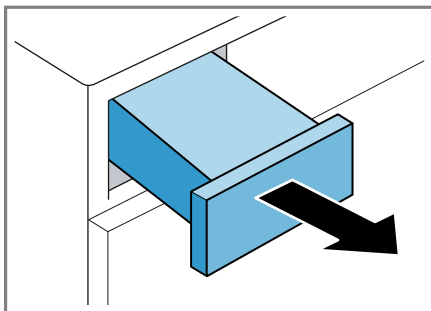
### Zahtevi

- Uređaj je spreman za održavanje.  
→ "Priprema uređaja za održavanje", Stranica 32.
- Održavanje uređaja je pokrenuto.  
→ "Pokretanje održavanje uređaja", Stranica 32

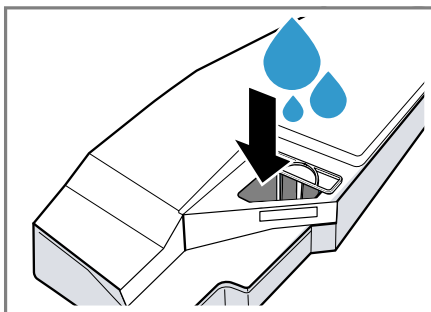
- ▶ Pritisnite **+**.
- ✓ Na displeju se naizmenično prikazuje "CP2" i trajanje programa.

## 15.5 Sprovođenje intenzivnog održavanja uređaja

1. Posudu za kondenzat izvucite u vodoravnom položaju i ispraznite je.

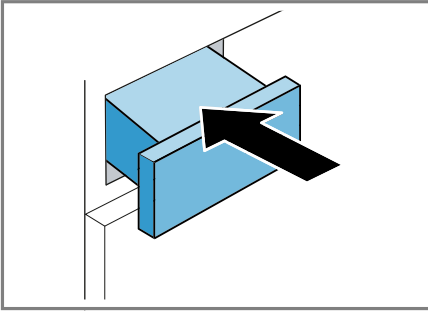


2. U posudu za kondenzat sipajte flašu originalnog sredstva za negu → "Pribor", Stranica 25 i otprilike 1 ½ litara tople vode iz vodovoda.

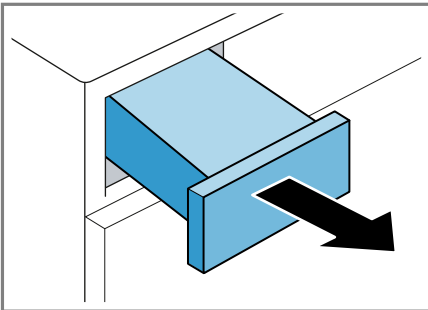


Napunjenu posudu za kondenzat držite u vodoravnom položaju, da tečnost ne bi iscurila.

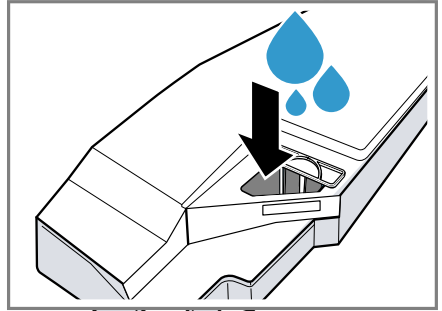
3. Ugurajte posudu za kondenzat tako da uskoči.



4. Pritisnite **▷**. Održavanje uređaja se pokreće i oglašava se signal. Nakon otprilike 3 sata, uređaj pauzira održavanje i displej prikazuje preostalo trajanje programa.
5. Posudu za kondenzat izvucite u vodoravnom položaju i ispraznite je.

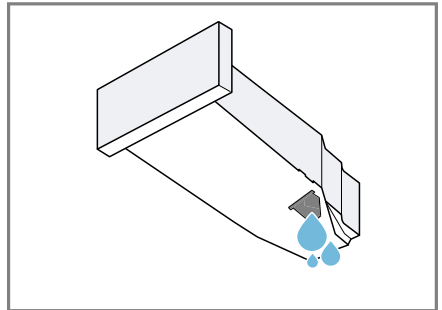


6. U posudu za kondenzat sipajte 1 ½ litara tople vode iz vodovoda.



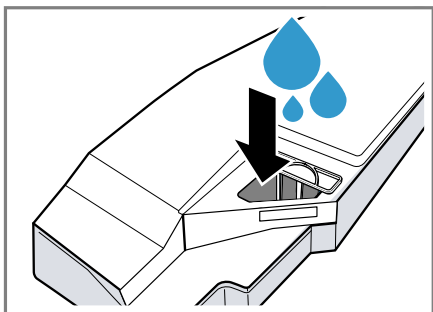
Napunjenu posudu za kondenzat držite u vodoravnom položaju, da tečnost ne bi iscurela.

7. Posudu za kondenzat preklopite pažljivo horizontalno i ispraznite je, da biste uklonili ostatke originalnog sredstva za održavanje.



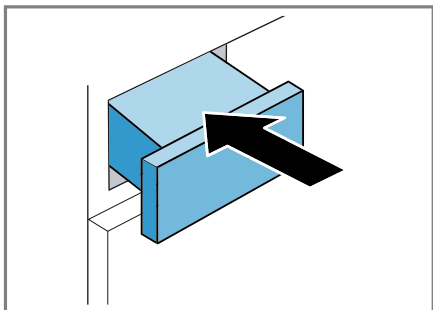
## 15.6 Završetak intenzivnog održavanja uređaja

1. U posudu za kondenzat sipajte 1 ½ litara tople vode iz vodovoda.



Napunjenu posudu za kondenzat držite u vodoravnom položaju, da tečnost ne bi iscurela.

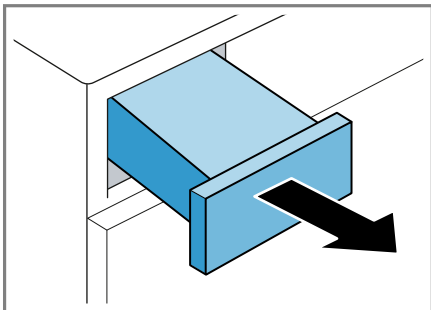
2. Ugurajte posudu za kondenzat tako da uskoči.



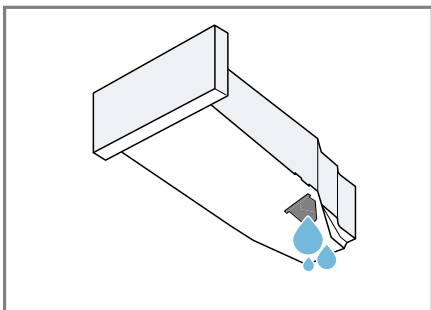
3. Pritisnite .

- ✓ Održavanje uređaja se nastavlja. Nakon okončavanja održavanja uređaja, displej prikazuje "End" i čuje se signal.

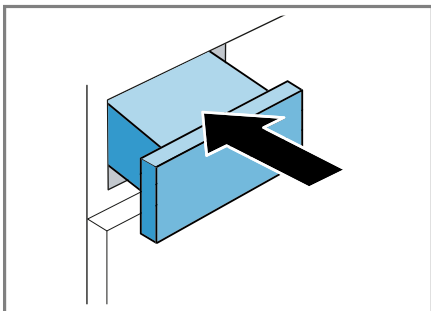
4. Posudu za kondenzat izvucite u vodoravnom položaju.



5. Ispraznite posudu za kondenzat → *Stranica 29*.



6. Ugurajte posudu za kondenzat tako da uskoči.



7. Isključite uređaj.  
→ *"Isključivanje uređaja", Stranica 27*

- ✓ Održavanje uređaja je izvršeno.

**Napomena:** Ako se kondenzat odvođi odvodnim crevom, nakon jednostavnog ili intenzivnog održavanja uređaja obrnutim redosledom izvršite korake koji su navedeni u .

## 16 Čišćenje i održavanje

Da bi vaš uređaj dugo ostao funkcionalan, pažljivo ga čistite i održavajte.

**Napomena:** Dodatne informacije možete da pogledate u digitalnom uputstvu za upotrebu, skeniranjem QR koda u sadržaju ili na [www.bosch-home.com](http://www.bosch-home.com).

### 16.1 Saveti za čišćenje i održavanje

Kućište i upravljačke elemente čistite samo vodom i vlažnom krpom.	Na taj način delovi uređaja ostaju čisti i higijenski besprekorni.
Odmah uklonite sve ostatke deterdženta za pranje veša, ostatke raspršivača magle ili druge ostatke.	Sveže naslage se lakše uklanjaju nego okorele.
Ostavite vrata uređaja nakon korišćenja otvorena.	Preostala voda može da se osuši i tako se sprečava pojava neprijatnih mirisa u uređaju.

### 16.2 Senzor vlage

Senzor vlage u ovom uređaju utvrđuje vlažnost veša tokom sušenja. U zavisnosti od preostale vlage u vešu, uređaj menja trajanje automatskog programa.

#### Čišćenje senzora vlage

Nakon nekog vremena, na senzoru vlage mogu da se natalože ostaci kalcijuma, deterdženta i sredstava za negu. Redovno čistite senzor vlage.

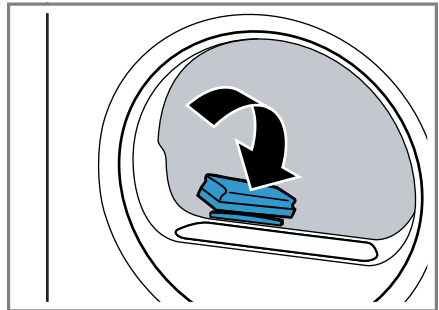
#### PAŽNJA!

Predmeti sa tvrdom ili grubom površinom mogu da oštete senzor vlage.

- ▶ Za čišćenje nemojte da koristite predmete sa tvrdom ili grubom površinom, abrazivna sredstva za čišćenje ili čeličnu vunu.

**Napomena:** Ukoliko ne čistite uređaj kao što je opisano, funkcija uređaja može da bude ugrožena.

1. Otvorite vrata.
2. Senzor vlage očistite sunderom.



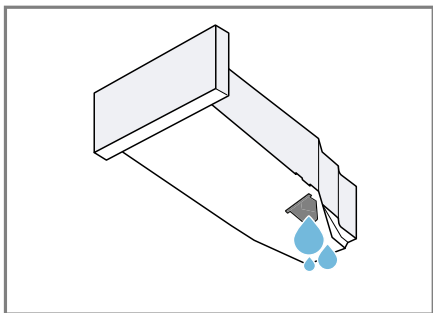
## 16.3 Filter na posudi za kondenzat

Vlakna iz veša tokom sušenja dospevaju u kondenzat. Filter u posudi za kondenzat štiti uređaj od vlakana.

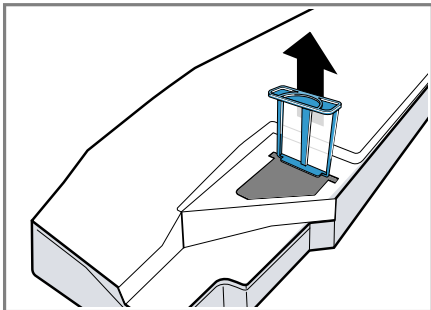
### Očistite filter na rezervoaru za kondenzovanu vodu.

Filter se čisti automatski prilikom pražnjenja posude za kondenzat. Redovno proveravajte filter i očistite ga ako je zaprljan.

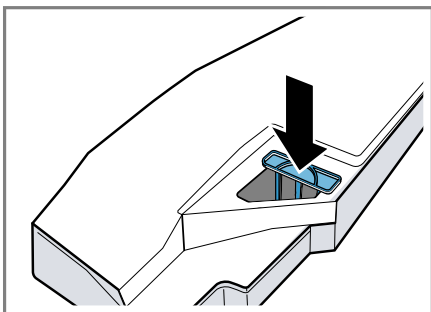
1. Ispraznite posudu za kondenzat.  
→ "Pražnjenje posude za kondenzat", Stranica 29



2. Izvadite filter.



3. Operite filter toplom tekućom vodom ili u mašini za pranje sudova.
4. Filter ugurajte do kraja.



5. Ugurajte posudu za kondenzat.  
→ "Ubacivanje posude za kondenzat", Stranica 30

## 17 Otklanjanje smetnji



Manje smetnje na uređaju možete sami da otklonite. Pre nego što se obratite korisničkom servisu, pogledajte informacije za otklanjanje smetnji. Tako ćete izbeći nepotrebne troškove.

### UPOZORENJE




#### Opasnost od strujnog udara!


Nestručne popravke su opasne.

- ▶ Samo za to obučeno stručno osoblje sme da vrši popravke na uređaju.
- ▶ Za popravku uređaja se smeju koristiti samo originalni zamenski delovi.
- ▶ Da bi se sprečile opasnosti, zamenu oštećenog mrežnog priključnog voda uređaja mora da izvrši proizvođač, korisnička služba ili osoba sa sličnim kvalifikacijama.

Kvar	Uzrok i rešavanje problema
"Hot" i bubanj se okreću.	Proces hlađenja je aktivan. <ol style="list-style-type: none"> <li>1. Nije greška.</li> <li>2. Tokom trajanja procesa hlađenja nemojte menjati program.</li> </ol> <p><b>Napomena:</b> Proces hlađenja traje do 10 minuta. I dalje možete da rukujete uređajem.</p>
Zvuk brujanja.	Kompresor je aktivan. <ul style="list-style-type: none"> <li>▶ Nema greške - normalan šum tokom rada.</li> </ul>
Displej se gasi i treperi  .	Režim za štednju energije je aktivan. <ul style="list-style-type: none"> <li>▶ Pritisnite taster po želji.</li> <li>✓ Displej ponovo svetli.</li> </ul>
"CARÉ"	Uređaj nakon određenog vremena upotrebe automatski preporučuje jednostavno održavanje uređaja. <ul style="list-style-type: none"> <li>▶ → "Sprovođenje jednostavnog održavanja uređaja na uređaju", <i>Stranica 33</i></li> </ul>
	Filter za vlakna je zaprljan. <ul style="list-style-type: none"> <li>▶ → "Čišćenje sita za vlakna", <i>Stranica 27</i></li> </ul>
Uređaj ne funkcioniše.	Mrežni utikač voda za mrežni priključak nije utaknut. <ul style="list-style-type: none"> <li>▶ Priključite uređaj na strujnu mrežu.</li> </ul> <hr/> <p>Aktivirao se osigurač u kutiji sa osiguračima.  <ul style="list-style-type: none"> <li>▶ Proverite osigurač u kutiji sa osiguračima.</li> </ul> <hr/> <p>Napajanje strujom je prekinuto.  <ul style="list-style-type: none"> <li>▶ Proverite da li osvetljenje u prostoriji ili drugi uređaji u prostoriji rade.</li> </ul> </p></p>
Uređaj pauzira, ali se bubanj okreće.	Proces hlađenja je aktivan. <ul style="list-style-type: none"> <li>▶ Nema greške - nije potrebna nikakva radnja.</li> </ul>



Kvar	Uzrok i rešavanje problema
Pojava gužvanja.	<p>Količina punjenja je prevelika.</p> <ul style="list-style-type: none"> <li>▶ Vodite računa o maksimalnoj količini za punjenje → "Programi", Stranica 22.</li> </ul>
	<p>Veš ostaje nakon sušenja predugo u bubnju.</p> <ol style="list-style-type: none"> <li>1. Veš izvadite iz bubnja direktno nakon sušenja.</li> <li>2. Komade veša raširite radi sušenja.</li> </ol>
	<p>Podešen je neadekvatan program za vrstu tkanine.</p> <ul style="list-style-type: none"> <li>▶ Podesite program koji odgovara vrsti tkanine. → "Programi", Stranica 22</li> </ul>
	<p>Tekstil koji je lak za održavanje je predugo sušen.</p> <ul style="list-style-type: none"> <li>▶ → "Promena željenog rezultata sušenja", Stranica 21.</li> <li>▶ → "Prilagođavanje željenog rezultata sušenja", Stranica 21.</li> </ul>
	<p>Zaštita od gužvanja nije aktivirana.</p> <ul style="list-style-type: none"> <li>▶ Aktivirajte zaštitu od gužvanja. → "Tasteri", Stranica 20 → "Tasteri", Stranica 20</li> </ul>
<p> i program su prekinuti.</p>	<p>Rezervoar za kondenzovanu vodu pun.</p> <ol style="list-style-type: none"> <li>1. → "Pražnjenje posude za kondenzat", Stranica 29.</li> <li>2. → "Ubacivanje posude za kondenzat", Stranica 30.</li> <li>3. → "Startovanje programa", Stranica 27.</li> </ol>
	<p>Filter na rezervoaru za kondenzovanu vodu je zaprljan.</p> <ul style="list-style-type: none"> <li>▶ → "Očistite filter na rezervoaru za kondenzovanu vodu.", Stranica 38.</li> </ul>
<p>Program se ne pokreće.</p>	<p>Zaključavanje za decu je aktivirano.</p> <ul style="list-style-type: none"> <li>▶ → "Deaktiviranje zaključavanja za decu", Stranica 30</li> </ul> <p> nije pritisnuto.</p> <ul style="list-style-type: none"> <li>▶ Pritisnite .</li> </ul> <p>Nije podešen program.</p> <ol style="list-style-type: none"> <li>1. → "Podešavanje programa", Stranica 26.</li> <li>2. → "Startovanje programa", Stranica 27.</li> </ol>
<p>Trajanje programa se menja tokom sušenja.</p>	<p>Tok programa se elektronski usklađuje. Zbog toga može da se promeni trajanje programa.</p> <ul style="list-style-type: none"> <li>▶ Nema greške - nije potrebna nikakva radnja.</li> </ul>
<p>Zvuk pumpe.</p>	<p>Pumpa za kondenzovanu vodu je aktivna.</p> <ul style="list-style-type: none"> <li>▶ Nema greške - normalan šum tokom rada.</li> </ul>
<p>Zvuk zujanja.</p>	<p>Ventilacija kompresora je aktivna.</p> <ul style="list-style-type: none"> <li>▶ Nema greške - normalan šum tokom rada.</li> </ul>

<b>Kvar</b>	<b>Uzrok i rešavanje problema</b>
Vreme sušenja predu- go traje.	<p>Filter za vlakna je zaprljan.</p> <ul style="list-style-type: none"> <li>▶ → "Čišćenje sita za vlakna", <i>Stranica 27</i></li> </ul> <hr/> <p>Temperatura okruženja je veća od 30 °C.</p> <ul style="list-style-type: none"> <li>▶ Uverite se da je temperatura okruženja manja od 30 °C.</li> </ul> <hr/> <p>Temperatura okruženja je manja od 15 °C.</p> <ul style="list-style-type: none"> <li>▶ Uverite se da je temperatura okruženja veća od 15 °C.</li> </ul> <hr/> <p>Nedovoljna cirkulacija vazduha na mestu postavljanja uređaja.</p> <ul style="list-style-type: none"> <li>▶ Provetrite mesto postavljanja uređaja.</li> </ul> <hr/> <p>Ventilacioni otvor uređaja je blokiran.</p> <ul style="list-style-type: none"> <li>▶ Uverite se da je ventilacioni otvor uređaja slobodan.</li> </ul> <hr/> <p>Izmenjivač toplote je prljav.</p> <ul style="list-style-type: none"> <li>▶ → "Sprovođenje jednostavnog održavanja uređaja na uređaju", <i>Stranica 33</i></li> </ul>
	<p>Automatsko samočišćenje ispira izmenjivač toplote na uređaju.</p> <ol style="list-style-type: none"> <li>1. Nije greška.</li> <li>2. Nemojte izvlačiti rezervoar za kondenzovanu vodu.</li> <li>3. Nemojte prekidati program.</li> </ol>
Voda curi.	<p>Uređaj nije ispravno nivelisan.</p> <ul style="list-style-type: none"> <li>▶ → "Centriranje uređaja", <i>Stranica 13</i></li> </ul>
Veš je previše vlažan.	<p>Podешen je neadekvatan program za vrstu tkanine.</p> <ul style="list-style-type: none"> <li>▶ Za naknadno sušenje podesite vremenski program. → "Programi", <i>Stranica 22</i></li> </ul> <hr/> <p>Napajanje strujom je prekinuto.</p> <ul style="list-style-type: none"> <li>▶ Proverite da li osvetljenje u prostoriji ili drugi uređaji u prostoriji rade.</li> </ul> <hr/> <p>Količina punjenja je prevelika.</p> <ul style="list-style-type: none"> <li>▶ Vodite računa o maksimalnoj količini za punjenje → "Programi", <i>Stranica 22</i>.</li> </ul> <hr/> <p>Posle završetka programa, topao veš se čini vlažnijim nego što jeste.</p> <ol style="list-style-type: none"> <li>1. Veš izvadite iz bubnja direktno nakon sušenja.</li> <li>2. Komade veša raširite radi sušenja.</li> </ol> <hr/> <p>Podешen je neadekvatan rezultat sušenja.</p> <ul style="list-style-type: none"> <li>▶ → "Promena željenog rezultata sušenja", <i>Stranica 21</i>.</li> </ul>

<b>Kvar</b>	<b>Uzrok i rešavanje problema</b>
Veš je previše vlažan.	Rezultat sušenja nije prilagođen. ▶ → " <i>Prilagođavanje željenog rezultata sušenja</i> ", <i>Stranica 21</i> .
	Količina za punjenje je mala. ▶ Za naknadno sušenje podesite vremenski program. → " <i>Programi</i> ", <i>Stranica 22</i>
	Senzora vlage je prljav. ▶ → " <i>Čišćenje senzora vlage</i> ", <i>Stranica 37</i> .
	Postupak sušenje je prekinut i rezervoar za kondenzovanu vodu je pun. <b>1.</b> → " <i>Pražnjenje posude za kondenzat</i> ", <i>Stranica 29</i> . <b>2.</b> → " <i>Ubacivanje posude za kondenzat</i> ", <i>Stranica 30</i> . <b>3.</b> → " <i>Startovanje programa</i> ", <i>Stranica 27</i> .
U uređaju su se formirali neprijatni mirisi.	Tvrđokorna nečistoća u uređaju ili vreme mirovanja uređaja duže od mesec dana. ▶ → " <i>Priprema intenzivnog održavanja uređaja na uređaju</i> ", <i>Stranica 34</i> .

## 18 Transport, čuvanje i odlaganje u otpad

### 18.1 Priprema uređaja za transport

#### PAŽNJA!

Ako uređaj radi neposredno nakon transporta, rashladno sredstvo koje se nalazi u uređaju može da dovede do oštećenja uređaja.

- ▶ Nakon transporta ostavite uređaj da miruje dva sata, pre nego što ga pustite u rad.

**Savet:** U uređaju može da se nalazi preostala voda koja može da curi tokom transporta. Uređaj transportujte u uspravnom položaju.

#### Zahtevi

- Posuda za kondenzat je prazna. Pražnjenje posude za kondenzat → *Stranica 29*
  - Uređaj je uključen. → "*Uključivanje uređaja*", *Stranica 26*
1. Podesite program → *Stranica 26* po želji.
  2. Pokrenite program → *Stranica 27* i sačekajte 5 minuta.
- ✓ Kondenzat je ispušan.
3. Isključite uređaj. → "*Isključivanje uređaja*", *Stranica 27*
  4. Ispraznite posudu za kondenzat → *Stranica 29*.
  5. Ugurajte posudu za kondenzat → *Stranica 30*.
  6. Mrežni utikač uređaja odvojite sa strujne mreže.
- ✓ Uređaj je spreman za transport.

### 18.2 Odlaganje starih uređaja u otpad

Ekološki prihvatljivim odlaganjem u otpad mogu da se recikliraju dragocene sirovine.

#### UPOZORENJE

##### Opasnost od ugrožavanja zdravlja!

Deca se tako ne mogu zatvoriti u uređaju i dospeti u životnu opasnost.

- ▶ Uređaj ne postavljajte iza vrata koja mogu da blokiraju ili spreče otvaranje vrata uređaja.
- ▶ Na dotrajalim uređajima izvucite mrežni utikač mrežnog priključnog voda, zatim presecite mrežni priključni vod i uništite bravu na vratima uređaja tako da se vrata više ne mogu zatvoriti.

#### UPOZORENJE

##### Opasnost od požara!

Rashladno sredstvo R290 u ovom uređaju je ekološko, ali i zapaljivo i može se zapaliti ukoliko uređaj ne odložite u otpad na adekvatan način.

- ▶ Uređaj adekvatno odložite u otpad.
- ▶ Ne oštećujte cevi cirkulacionog kruga rashladnog sredstva.

1. Izvucite mrežni utikač mrežnog priključnog voda.
2. Presecite mrežni priključni vod.
3. Uređaj odložite u otpad na ekološki prihvatljiv način.

O aktuelnim načinima odlaganja u otpad informišite se kod svog specijalizovanog prodavca ili u svojoj opštinskoj odn. gradskoj upravi.



Ovaj je aparat označen u skladu sa evropskom smernicom 2012/19/EU o otpadnim električnim i elektronskim aparatima

(waste electrical and electronic equipment - WEEE).

Smernica određuje okvir za povratak i reciklažu otpadnih aparata koji važi u celoj Evropskoj Uniji.

---

Da biste brzo mogli da pronađete podatke o uređaju i telefonski broj korisničke službe, podatke možete i da zabeležite.

---

## 19 Korisnička služba

Funkcijski relevantne originalne rezervne delove proizvedene u skladu sa odgovarajućom direktivom o ekološkom dizajnu možete da dobijete od našeg korisničkog servisa u periodu od najmanje 10 godina od stavljanja vašeg uređaja na tržište u okviru Evropskog ekonomskog prostora.

**Napomena:** Angažovanje servisne službe je besplatno u okviru garantnih uslova proizvođača.

Detaljnije informacije o trajanju i uslovima garancije u svojoj zemlji možete da dobijete od našeg korisničkog servisa, trgovca kod kojeg ste kupili uređaj ili na našoj veb-stranici.

Kada se obraćate korisničkom servisu, navedite broj proizvoda (E-Nr.) i fabrički broj (FD) svog uređaja.

Podatke za kontakt korisničke službe naći ćete u priloženom spisku korisničkih službi ili na našoj veb-stranici.

### 19.1 Broj proizvoda (E-Nr.) i proizvodni broj (FD)

Broj proizvoda (E-Nr.) i proizvodni broj (FD-Nr.) možete da pronađete na tipskoj pločici uređaja.

Pločica sa oznakom tipa se u zavisnosti od modela nalazi:

- na unutrašnjoj strani vrata,
- na unutrašnjoj strani poklopca za održavanje,
- na zadnjoj strani uređaja.

## 20 Potrošne vrednosti

Program

☐ **Cottons** 🏠 + 🏠 ☐

(obežžen „strelicom“) namenjen je za sušenje normalno mokrog pamučnog veša i vezano za potrošnju energije za sušenje mokrog veša je najefikasniji.






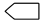
Potrošne vrednosti koje su označene na nalepnici za energetske podatke ovog programa se odnose na udeo vlage u vešu od 60%.

Vrednosti koje su navedene za druge programe su orijentacione vrednosti i utvrđene su u skladu sa važećim standardom EN61121.

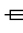
Realne vrednosti mogu da odstupaju od navedenih vrednosti u zavisnosti od vrste tkanja, sastava veša koji sušite, preostale vlage u tkanini, podešenog stepena sušenja, količine punjenja, uslova u okolini i aktiviranja dodatnih funkcija.

Očekivano trajanje programa / „Gotovo u“ vreme koje se prikazuje na displeju uređaja prilikom izbora programa je u stanju prilikom isporuke zasnovano na broju obrtaja centrifuge u mašini za pranje veša od 1000 o/min.

Program	Vlaga na kraju (%)	Punjenje (kg)	Broj obrtaja centrifuge (obr/min)	Vlaga na početku (%)	Trajanje programa (h:min)	Potrošnja energije (kWh/ciklus)
☐ Cottons 🏠 + 🏠 ☐	0,0	8,0	1400	50	2:12	1,22
☐ Cottons 🏠 + 🏠 ☐	0,0	4,0	1400	50	1:27	0,74
☐ Cottons 🏠 + 🏠 ☐	0,0	8,0	1000	60	2:28	1,44
☐ Cottons 🏠 + 🏠 ☐	0,0	4,0	1000	60	1:35	0,85
☐ Cottons 🏠 + 🏠 ☐	0,0	8,0	800	70	2:44	1,66
☐ Cottons 🏠 + 🏠 ☐	0,0	4,0	800	70	1:43	0,96
☐ Cottons + 🏠	12,0	8,0	1400	50	1:37	0,87
☐ Cottons + 🏠	12,0	4,0	1400	50	1:01	0,51
☐ Cottons + 🏠	12,0	8,0	1000	60	1:53	1,09
☐ Cottons + 🏠	12,0	4,0	1000	60	1:09	0,62
☐ Cottons + 🏠	12,0	8,0	800	70	2:09	1,31
☐ Cottons + 🏠	12,0	4,0	800	70	1:17	0,73

Program	Vlaga na kraju (%)	Punjenje (kg)	Broj obrtaja centrifuge (obr/min)	Vlaga na početku (%)	Trajanje programa (h:min)	Potrošnja energije (kWh/ciklus)
Easy-Care  +  	2,0	3,5	800	40	0:57	0,43
Easy-Care  +  	2,0	3,5	600	50	1:06	0,53

## 21 Tehnički podaci

Visina uređaja	84,2 cm
Širina uređaja	59,8 cm
Dubina uređaja	61,3 cm
Dubina uređaja sa zatvorenim vratima	66,5 cm
Dubina uređaja sa otvorenim vratima	110,5 cm
Težina	54,7 kg
Maksimalna količina za punjenje	8,0 kg
Mrežni napon	220-240 V, 50 Hz
 Minimalno osiguranje instalacije	10 A
Nominalna snaga	800 W

Potrošnja snage	<ul style="list-style-type: none"> <li>■ Isključeno stanje: 0,10 W</li> <li>■ Stanje mirovanja: 0,10 W</li> </ul>
Temperatura okruženja	<ul style="list-style-type: none"> <li>■ Minimalno: 5 °C</li> <li>■ Maksimalno: 35 °C</li> </ul>
Dužina mrežnog priključnog voda	145 cm

Ovaj proizvod sadrži izvore svetlosti F klase energetske efikasnosti. Izvori svetlosti su dostupni kao rezervni deo i sme da ih zameni samo u tu svrhu obučeno stručno osoblje. Dodatne informacije o vašem modelu možete pogledati na internet adresi <https://eprel.ec.europa.eu/><sup>1</sup>. Ta internet stranica sadrži vezu za zvaničnu EU bazu proizvoda EPREL. Pratite uputstva za pretragu modela. Oznaka modela proizilazi iz znakova pre kose crte u proizvodnom broju (E-Nr.) na pločici sa oznakom tipa. Oznaku modela alternativno možete naći i u prvom redu EU energetske nalepnice.

<sup>1</sup> Važi samo za zemlje u Evropskom ekonomskom prostoru







## Thank you for buying a Bosch Home Appliance!

Register your new device on MyBosch now and profit directly from:

- **Expert tips & tricks for your appliance**
- **Warranty extension options**
- **Discounts for accessories & spare-parts**
- **Digital manual and all appliance data at hand**
- **Easy access to Bosch Home Appliances Service**

Free and easy registration – also on mobile phones:

**[www.bosch-home.com/welcome](http://www.bosch-home.com/welcome)**



## Looking for help? You'll find it here.

Expert advice for your Bosch home appliances, help with problems or a repair from Bosch experts.

Find out everything about the many ways Bosch can support you:

**[www.bosch-home.com/service](http://www.bosch-home.com/service)**

Contact data of all countries are listed in the attached service directory.

**BSH Hausgeräte GmbH**

Carl-Wery-Straße 34

81739 München, GERMANY

[www.bosch-home.com](http://www.bosch-home.com)

A Bosch Company



**9001734249** (020830)

sr

Ovaj dokument je originalno proizveden i objavljen od strane proizvođača, brenda Bosch, i preuzet je sa njihove zvanične stranice. S obzirom na ovu činjenicu, Tehnoteka ističe da ne preuzima odgovornost za tačnost, celovitost ili pouzdanost informacija, podataka, mišljenja, saveta ili izjava sadržanih u ovom dokumentu.

Napominjemo da Tehnoteka nema ovlašćenje da izvrši bilo kakve izmene ili dopune na ovom dokumentu, stoga nismo odgovorni za eventualne greške, propuste ili netačnosti koje se mogu naći unutar njega. Tehnoteka ne odgovara za štetu nanесenu korisnicima pri upotrebi netačnih podataka. Ukoliko imate dodatna pitanja o proizvodu, ljubazno vas molimo da kontaktirate direktno proizvođača kako biste dobili sve detaljne informacije.

Za najnovije informacije o ceni, dostupnim akcijama i tehničkim karakteristikama proizvoda koji se pominje u ovom dokumentu, molimo posetite našu stranicu klikom na sledeći link:

<https://tehnoteka.rs/p/bosch-masina-za-susenje-vesa-wtw876lby-akcija-cena/>