

Uputstvo za upotrebu

BEKO ugradna rerna BIR24303BCS

The Beko logo is displayed in a bold, blue, sans-serif font. The word "beko" is written in lowercase letters. Below the text, there is a thick, blue diagonal bar that starts under the 'b' and extends towards the right, ending under the 'o'.

Tehnoteka je online destinacija za upoređivanje cena i karakteristika bele tehnike, potrošačke elektronike i IT uređaja kod trgovinskih lanaca i internet prodavnica u Srbiji. Naša stranica vam omogućava da istražite najnovije informacije, detaljne karakteristike i konkurentne cene proizvoda.

Posetite nas i uživajte u ekskluzivnom iskustvu pametne kupovine klikom na link:

<https://tehnoteka.rs/p/beko-ugradna-rerna-bir24303bcs-akcija-cena/>

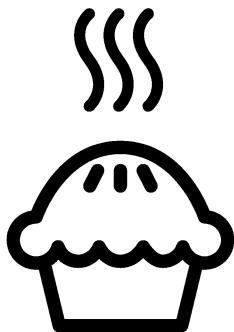
beko

Вбудована духовка

Посібник користувача

Ugradna pećnica

Korisnički priručnik



BIR24303BCS

UK / SB

285.4455.51/R.AE/25.11.2019/4-4

7724086705

Будь ласка, спочатку прочитайте посібник користувача!

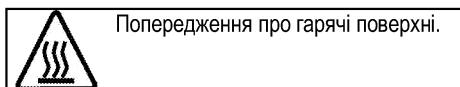
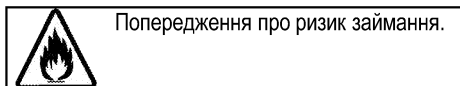
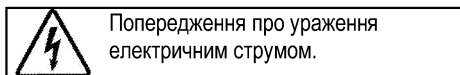
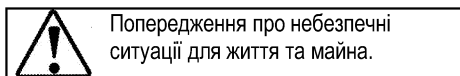
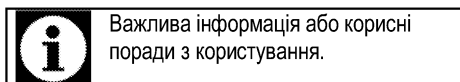
Шановний покупець!

Дякуємо за те, що надали перевагу продукції компанії «Веко». Сподіваємося, що цей високоякісний виріб, виготовлений із застосуванням найсучасніших технологій, демонструватиме найкращі результати експлуатації. Для цього рекомендуємо вам прочитати весь посібник користувача та всю супровідну документацію, перш ніж користуватися виробом, і зберегти їх для майбутнього використання в довідкових цілях. Якщо ви передаєте комусь прилад, передайте й посібник користувача. Дотримуйтеся всіх попереджень й інформації, які містяться в посібнику користувача.

Зверніть увагу, що цей посібник також може бути дійсним для інших моделей. У ньому буде чітко вказано розбіжності між моделями.

Пояснення до символів

У цьому посібнику користувача використано такі символи:



Arçelik A.Ş.
Karaağaç caddesi No:2-6
34445 Sütlüce/Istanbul/TURKEY

Made in TURKEY

1 Важливі інструкції та попередження з техніки безпеки й охорони навколишнього середовища 4

Загальні правила техніки безпеки.....	4
Електрична безпека.....	5
Безпека виробу.....	6
Призначення.....	8
Захист дітей.....	8
Утилізація старого приладу.....	9
Утилізація пакувальних матеріалів.....	9

2 Загальна Інформація 10

Огляд.....	10
Вміст упаковки.....	11
Технічні характеристики.....	12

3 Установка 13

До початку установки.....	13
Встановлення та підключення.....	15
Утилізація старого приладу.....	17

4 Підготовка 18

Поради щодо збереження електроенергії.....	18
Початок використання.....	18
Налаштування часу.....	18
Початкове очищення виробу.....	18
Перше розігрівання.....	18

5 Використання духовки 20

Загальна інформація щодо запікання, смаження та приготування на грилі.....	20
Використання електричної духової шафи.....	20
Робочі режими.....	21
Користування годинником духової шафи.....	22
Таблиця часу приготування.....	24
Використання гриля.....	27
Таблиця часу приготування на грилі.....	28

6 Догляд і технічне обслуговування 29

Загальна інформація.....	29
Очищення панелі управління.....	29
Очищення духовки.....	29
Демонтаж дверцят духової шафи.....	31
Виймання внутрішнього скла дверцят.....	31
Заміна лампи освітлення духової шафи.....	32

7 Пошук та усунення несправностей 34

1 Важливі інструкції та попередження з техніки безпеки й охорони навколишнього середовища

У цьому розділі наведені правила техніки безпеки, які допоможуть уникнути ризику травмування та пошкодження. При недотриманні цих правил усі гарантійні зобов'язання буде анульовано.

Загальні правила техніки безпеки

- Цей виріб можуть експлуатувати діти, старші за 8 років, і люди з обмеженими фізичними, сенсорними та розумовими здібностями, а також особи, що не мають достатнього досвіду та знань, лише за умови перебування під наглядом осіб, відповідальних за їхню безпеку, чи під їхнім керівництвом стосовно безпечного користування виробом і розуміння можливих ризиків. Слідкуйте за тим, щоб діти не грали з виробом. Діти можуть чистити й обслуговувати виріб лише під наглядом.
- Пристрій не повинен використовуватися особами (зокрема дітьми) з обмеженими фізичними, сенсорними чи розумовими здібностями або браком досвіду та знань, за винятком випадків, коли використання відбувається під безпосереднім наглядом або відповідно до вказівок. Наглядайте за дітьми, щоб вони не грали з пристроєм.
- У випадку передачі виробу третій особі для особистого використання або в цілях повторного використання необхідно також передати посібник користувача, наклейки виробу, а також всі пов'язані з ним документи та компоненти.
- Роботи зі встановлення й ремонту мають виконувати лише представники авторизованої сервісної служби. Виробник не несе відповідальності за шкоду, заподіяну внаслідок виконання робіт особами, які на це не уповноважені. Це також може призвести до анулювання гарантії. Перед встановленням уважно прочитайте інструкції.
- Не користуйтеся виробом, якщо він несправний чи має видимі ознаки пошкодження.
- Перевіряйте, щоб щоразу після використання перемикачі функцій були вимкнені.

Електрична безпека

- У разі несправності виробу слід припинити його експлуатацію, поки виріб не буде відремонтовано в авторизованому сервісному центрі. Існує ризик ураження електричним струмом!
- Підключайте виріб лише до розетки/лінії із заземленням, напруга та рівень захисту якої відповідають значенням, вказаним в таблиці технічних характеристик. У разі використання з трансформатором чи без нього переконайтеся у наявності заземлення, виконаного кваліфікованим електриком. Наша компанія не несе відповідальності за будь-які проблеми, що виникли внаслідок використання виробу без заземлення, виконаного відповідно до місцевих норм і правил.
- Суворо заборонено лити воду на виріб під час миття! Існує ризик ураження електричним струмом!
- Суворо заборонено торкатися штепсельної вилки виробу мокрими руками! Не тягніть за кабель; щоб відключити виріб від розетки, беріться за штепсельну вилку.
- Під час робіт зі встановлення, обслуговування, чистки й ремонту виріб слід обов'язково від'єднати від електромережі.
- Для запобігання нещасним випадкам, якщо шнур живлення пошкоджений, його має замінити виробник, його спеціаліст з сервісу чи інші особи, котрі мають аналогічну кваліфікацію.
- Пристрій слід встановити таким чином, щоб його можна було повністю від'єднати від мережі. Від'єднання має виконуватися за допомогою штепсельної вилки чи вимикача, вбудованого у стаціонарну електричну мережу із дотриманням відповідних будівельних норм і правил.
- Під час використання задня поверхня духової шафи нагрівається. Стежте за тим, електричні дроти не торкалися задньої стінки, оскільки це може спричинити їхнє пошкодження.
- Стежте за тим, щоб шнур живлення не було затиснуто між рамою та дверцятами духової шафи, й не прокладайте його гарячими поверхнями. У разі недотримання цієї вимоги

ізоляція кабелів може розплавитися і спричинити пожежу в результаті короткого замикання.

- Усі роботи з електричним обладнанням та системами має проводити лише уповноважений і кваліфікований персонал.
- У разі пошкодження вимкніть пристрій і від'єднайте його від мережі електропостачання. Для цього вимкніть домашній запобіжник.
- Переконайтеся, що номінальні параметри запобіжника відповідають характеристикам виробу.

Безпека виробу

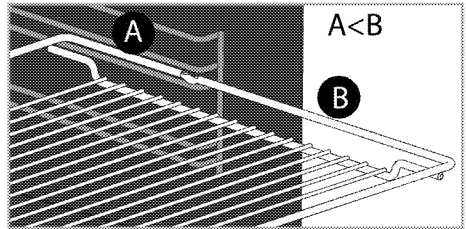
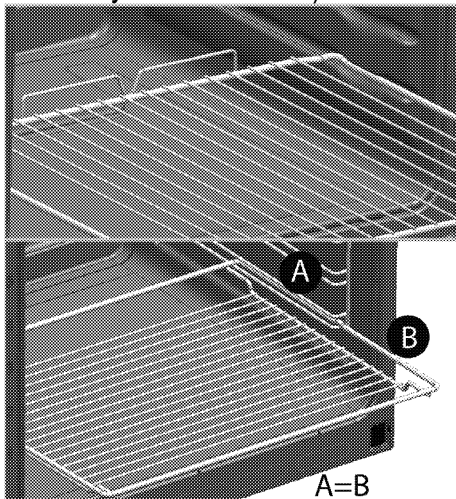
- **УВАГА:** Цей прилад і його зовнішні деталі під час роботи нагріваються. Будьте обережні й не торкайтеся нагрітих частин. За дітьми до 8 років треба постійно наглядати й не допускати їх до приладу.
- Не користуйтеся виробом під впливом алкоголю й/або лікарських засобів, які погіршують кмітливість і координацію рухів.
- Будьте обережні, коли додаєте до страв алкогольні напої. Спирт випаровується за високої температури і може

призвести до пожежі, зайнявшись після контакту з гарячими поверхнями.

- Перевірте, щоб поруч із пристроєм не було легкозаймистих матеріалів, оскільки бічні поверхні можуть сильно нагріватися під час роботи.
- Під час використання пристрій нагрівається. Будьте обережні й не торкайтеся нагрітих частин всередині духової шафи.
- Усі вентиляційні отвори мають бути відкриті.
- Не нагрівайте в духовій шафі закриті контейнери та скляні банки. Тиск всередині контейнера чи банки може призвести до їх вибухання.
- Не можна ставити дека для випічки, тарілки або розміщувати алюмінієву фольгу безпосередньо на нижній поверхні духової шафи. Тепло, що акумулюється, може пошкодити нижню частину духової шафи.
- Для чищення скляних дверцят духової шафи не користуйтеся грубими абразивними засобами для чищення чи гострими металевими шкребками, щоб не подряпати

поверхню, що може призвести до руйнування скла.

- Не використовуйте для чищення парові пристрої, бо це може призвести до ураження електричним струмом.
- (Залежить від моделі пристрою.)
Правильне розташування решітчастої полиці й дека на решітчастих напрямних
Важливо правильно встановити решітчасту полицю й/або деку на напрямній.
Посуньте решітчасту полицю чи деку між 2 напрямними й, перш ніж ставити продукти, переконайтеся у їхньому стійкому положенні (див. наступний малюнок).



- Не користуйтеся духовою шафою, якщо скло передніх дверцят зняте чи тріснуло.
- Ручка духової шафи не призначена для сушіння рушників. Якщо функцію грилю ввімкнено, а дверцята відчинено, не вішайте рушників, рукавичок й інших текстильних виробів.
- Для встановлення й виймання страв з нагрітої духової шафи користуйтеся спеціальними термостійкими рукавицями.
- Розмістіть пергамент для випікання у горщик для приготування їжі або на приладдя для духовки (наприклад, панівку, дротяний гриль та ін.) разом з їжею та розмістіть все це у розігрітій духовці. Видаліть залишки пергаменту для випікання з приладдя або горщика, щоб зменшити ризик дотику пергаменту до нагрівальних елементів духовки. Ніколи не використовуйте пергамент за температури, що вище вказаного значення для

пергаменту для випікання. Не розміщуйте пергамент для випікання прямо на внутрішній поверхні духовки.

- УВАГА: Перед зміною лампи переконтуйтеся, що шнур живлення прикладу відомкнут звід мережи або що переривач мережи відомкнута, щоб уникнути поразки електричною струмою.
- Пристрій не слід встановлювати за декоративними дверцятами, оскільки це може призвести до перегрівання.

Для забезпечення пожежної безпеки виробу слід дотримуватися нижчезазначених вимог.

- Переконайтеся, що штепсельна вилка щільно вставлена в розетку та не іскрить.
- Не користуйтеся пошкодженим чи обрізаним кабелем або подовжувачем; слід використовувати лише оригінальний кабель.
- Переконайтеся, що в розетці, до якої підключено виріб, немає рідини чи вологи.

Призначення

- Прилад призначений для домашнього використання.

Використання з комерційною метою є неприпустимим.

- ОБЕРЕЖНО: Цей прилад призначений тільки для приготування їжі. Його не можна використовувати для інших цілей, наприклад, для обігріву приміщення."
- Прилад не слід використовувати з метою нагрівання тарілок під грилем, розвішування серветок і посудних рушників на ручках, сушіння й нагрівання.
- Виробник не несе відповідальності за будь-які збитки, спричинені неправильним використанням або помилками експлуатації.
- Духову шафу можна використовувати для розморожування, випічки та смаження на грилі.

Захист дітей

- УВАГА: Доступні частини можуть нагріватися під час використання. Не допускайте дітей до приладу.
- Пакувальні матеріали можуть становити небезпеку для дітей. Зберігайте пакувальні матеріали у місцях, недоступних для дітей. Всі компоненти упаковки слід утилізувати

відповідно до екологічних стандартів.

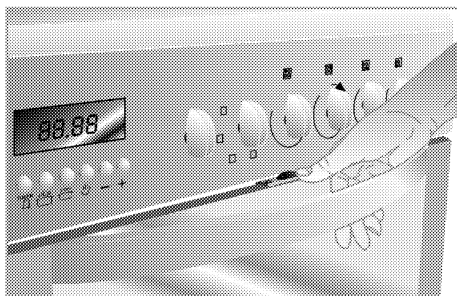
- Електричне обладнання становить загрозу для дітей. Під час роботи приладу не допускайте до нього дітей та не дозволяйте дітям гратися з ним.
- Не зберігайте над приладом речі, які можуть дістати діти.
- Не ставте на відчинені дверцята важкі речі та не дозволяйте дітям сідати на дверцята. Це може спричинити перекидання приладу або пошкодження петель дверцят.

Блокування від дітей

(Ця функція — додаткова. Вона може бути відсутньою у вашому виробі.)

У плиті передбачений пристрій блокування дверцят духової шафи для безпеки дітей.

Щоб відчинити дверцята духової шафи, трохи витягніть пластмасову кнопку догори і потягніть за ручку дверцят. При зачиненні дверцят блокувальний пристрій спрацює автоматично.



Утилізація старого приладу

Відповідність Директиві щодо відпрацьованого електричного й електронного обладнання (Директива WEEE) й утилізація відходів



Цей виріб відповідає вимогам Директиви WEEE (2012/19/EU). Цей виріб позначений символом приналежності до категорії відходів електричного й електронного обладнання (WEEE).

Цей виріб виготовлений з високоякісних деталей та матеріалів, які підлягають повторному використанню й переробці. Після закінчення терміну експлуатації цей виріб не можна викидати разом зі звичайними побутовими відходами. Його слід здати у відповідний пункт збору відходів електричного й електронного обладнання як вторинної сировини. Інформацію про місцезнаходження найближчого пункту збору відходів можна отримати в місцевих органах влади.

Відповідність Директиві щодо обмеження використання шкідливих речовин (RoHS)

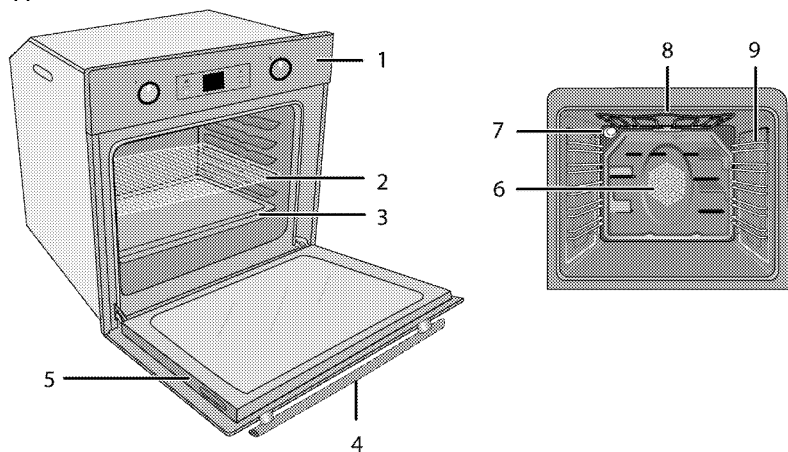
Цей виріб відповідає вимогам Директиви RoHS (2011/65/EU). Він не містить шкідливих та інших речовин, використання яких заборонено цією Директивою.

Утилізація пакувальних матеріалів

- Пакувальні матеріали становлять загрозу для дітей. Зберігайте пакувальні матеріали в безпечному й недоступному для дітей місці. Пакувальні матеріали для приладу виготовлені з матеріалів, які підлягають вторинній переробці. Правильно утилізуйте їх і сортуйте відповідно до вказівок стосовно відходів, які підлягають переробці. Не викидайте їх разом зі звичайними побутовими відходами.

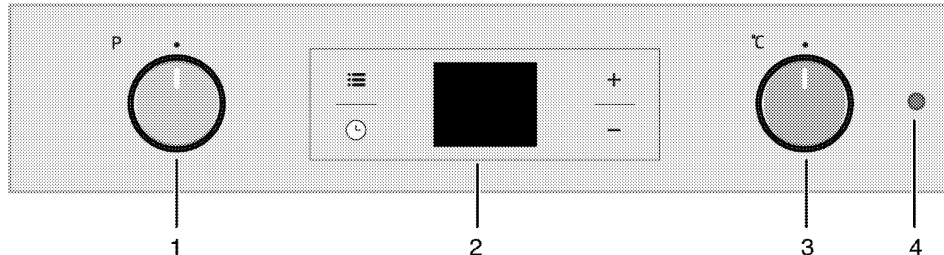
2 Загальна Інформація

Огляд



- 1 Панель управління
- 2 Полиця-решітка
- 3 Деко
- 4 Ручка
- 5 Дверцята

- 6 Двигун вентилятора (за сталевим листом)
- 7 Лампочка
- 8 Верхній нагрівальний елемент
- 9 Положення полиць



- 1 Ручка вибору функції
- 2 Цифровий таймер
- 3 Ручка термостата
- 4 Лампочка термостата

Вміст упаковки

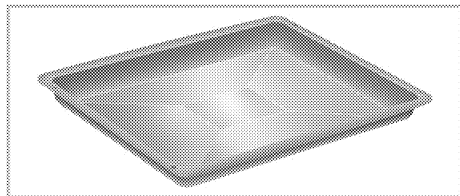


Акcesуари, що входять до комплекту постачання, залежать від моделі виробу. Комплект постачання вашого виробу може містити не всі акcesуари, описані в цьому посібнику користувача.

1. Посібник користувача

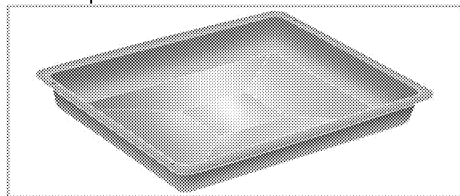
2. Стандартне деко

Для випічки, замороженої їжі та великих шматків м'яса.



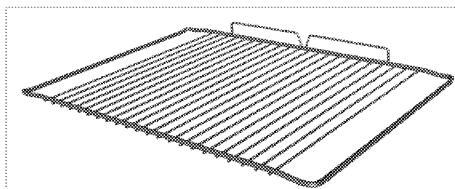
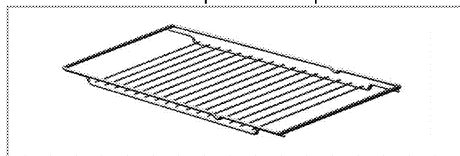
3. Глибоке деко

Для випічки, смаження великих шматків м'яса, приготування соковитих страв і збирання жиру, що стікає, при приготуванні на грилі.



4. Решітчастий гриль

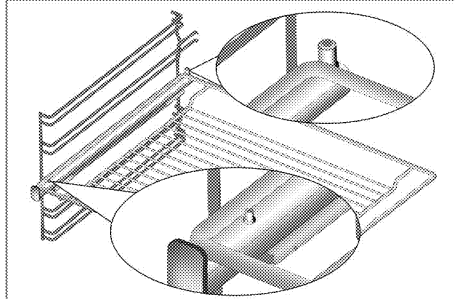
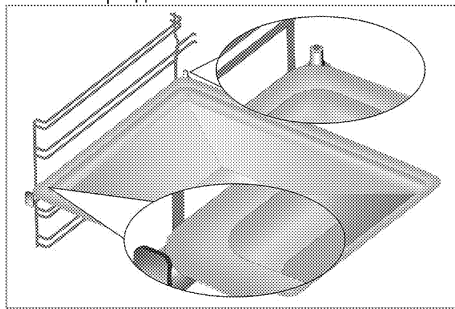
Для смаження, а також розміщення продуктів при випіканні, смаженні чи приготуванні запіканок на потрібній полиці.



5. Правильне розташування решітчастої полиці й дека на висувних напрямних (Ця функція — додаткова. Вона може бути відсутньою у вашому виробі.)

Висувні напрямні дозволяють зручно встановлювати й діставати дека й решітчасту полицю.

Використовуючи деко й решітчасту полицю з висувними напрямними, переконайтеся, що штифти ззаду висувної напрямної розташовані навпроти країв решітчастої полиці й дека.



Технічні характеристики

Напруга/частота	220-240 В ~ 50 Гц
Загальне споживання електроенергії	2.5 кВт
Тип кабелю/переріз	мін. H05VV-FG 3 x 1,5 мм ²
Зовнішні габарити (висота/ширина/глибина)	595 мм/594 мм/567 мм
Габарити для встановлення (висота/ширина/глибина)	**590 або 600 мм/560 мм/мін. 550 мм
Головна духова шафа	Багатофункціональна духова шафа
Лампа внутрішнього освітлення	15/25 Вт
Енергоспоживання гриля	2,2 кВт

Базове: інформацію на табличці з енергетичними даними електричних духових шаф наведено відповідно до стандарту EN 60350-1 / IEC 60350-1. Ці дані визначено за умови стандартного навантаження з функціями нижнього-верхнього нагрівального елемента чи нагрівання за допомогою вентилятора (за наявності).
Клас енергопостачання визначено відповідно до такої пріоритетності залежно від наявності чи відсутності відповідних функцій у виробі. 1 – Приготування з вентилятором – економічний режим, 2 – Повільне приготування в турборежимі, 3 – Приготування в турборежимі, 4 – Нагрівання зверху та знизу з вентилятором, 5 – Нагрівання зверху та знизу.

** Див. *Установка, стор. 13.*



З метою удосконалення якості продукції технічні характеристики приладу можуть бути змінені без попереднього повідомлення.



Малюнки в цьому посібнику є схематичними і можуть не відповідати вашому виробі.



Значення, наведені на табличках машини та в супровідній документації, отримані в лабораторних умовах згідно з відповідними стандартами. Залежно від умов експлуатації та навколишнього середовища ці значення можуть змінюватися.

3 Установка

Пристрій має встановити кваліфікований спеціаліст відповідно до чинних нормативів. В іншому разі, гарантію буде анульовано. Виробник не несе відповідальності за шкоду, заподіяну внаслідок виконання робіт особами, які на це не уповноважені. Це може призвести до анулювання гарантії.



Покупець відповідальний за підготовку місця для установки й виконання електричних з'єднань.



НЕБЕЗПЕЧНО:

Прилад слід встановити відповідно до всіх місцевих норм з питань газового й/або електричного обладнання.



НЕБЕЗПЕЧНО:

Перед установкою огляньте прилад на наявність дефектів. Якщо такі є, не встановлюйте його.

Пошкоджені прилади можуть становити загрозу для вашої безпеки.

До початку установки

Прилад призначений для встановлення у стандартні кухонні меблі, що є в продажу. Між пристроєм і кухонними стінами та меблями слід залишити безпечну відстань. Див. малюнок (значення в мм).

- Використовувані поверхні, синтетичний шаруватий пластик і клейкі речовини мають

бути термостійкими (витримувати температуру щонайменше 100 °C).

- Кухонні шафи слід вирівняти й закріпити.
- Якщо під духовкою розташована висувна шухляда, між нею та духовкою слід встановити полицю.
- Пристрій мають переносити щонайменше двоє людей.
- Тримайте духову шафу за отвори для обробки, які розташовані з двох боків, щоб перемістити її.
- Перед встановленням продукту видаліть усі матеріали та документи із середини.
- Кухонні меблі повинні відповідати розмірам, наведеним на малюнку, представленому нижче. У задній частині кухонних меблів, для забезпечення достатньої вентиляції, отвір повинен бути вирізаним за розмірами, які наведені на малюнку нижче.

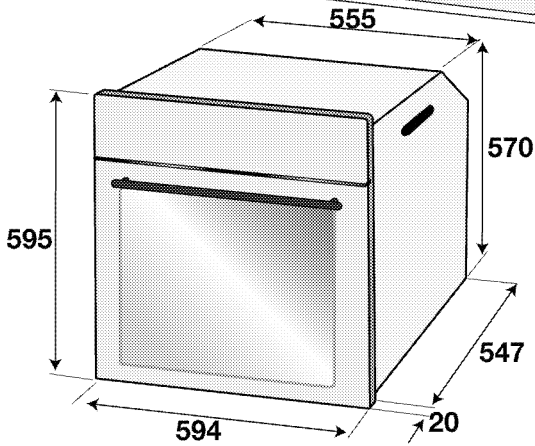
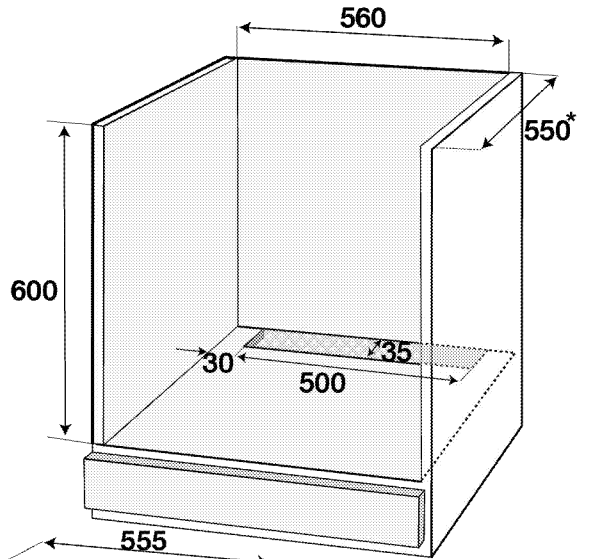
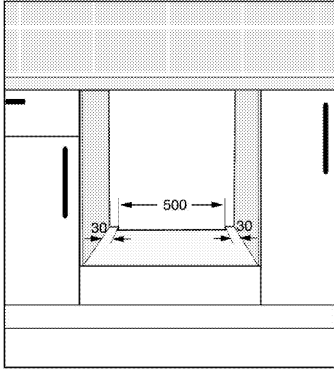
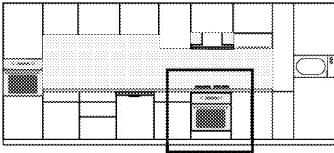


Не встановлюйте пристрій поряд з холодильниками чи морозильниками.

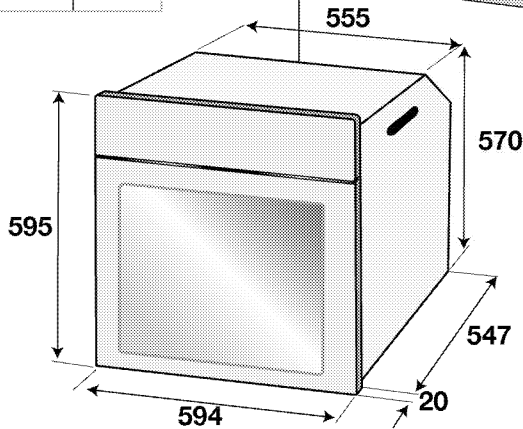
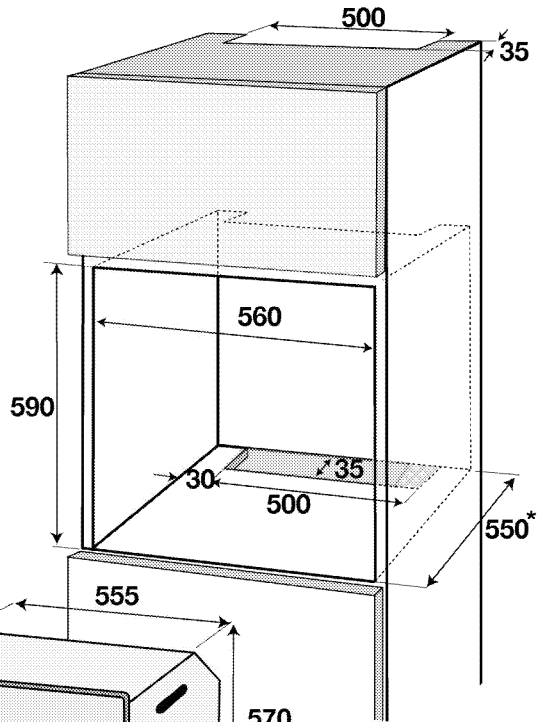
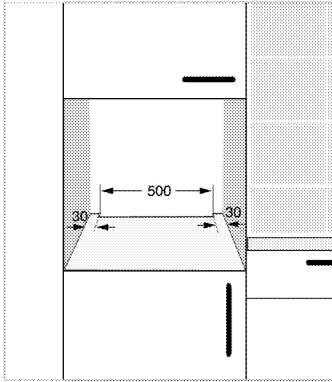
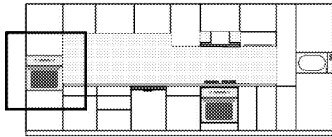
Тепло, випромінюване пристроєм, може призвести до зростання енергоспоживання охолоджувального обладнання.



Не підіймайте й не пересувайте пристрій за дверцята чи ручку.



* MiH.



* мін.

Встановлення та підключення

- Виріб слід встановити відповідно до всіх місцевих норм щодо газового й електричного обладнання.

Електричне з'єднання

Підключіть прилад до розетки/лінії із заземленням, захищеної мініатюрним вимикачем відповідного номіналу (див.таблицю технічних характеристик). При використанні приладу з трансформатором чи без нього його слід підключати до електромережі, яка має заземлення, виконане кваліфікованим електриком. Наша компанія не несе

відповідальності за збитки внаслідок використання приладу без заземлення, виконаного відповідно до місцевих норм і правил.



НЕБЕЗПЕЧНО:

Підключення пристрою до джерела електроживлення має виконувати тільки авторизований кваліфікований персонал. Гарантійний період починається тільки після правильного установки. Виробник не несе відповідальності за шкоду, заподіяну внаслідок виконання робіт особами, які на це не уповноважені.

**НЕБЕЗПЕЧНО:**

Шнур живлення не можна затискати або згинати; він не повинен контактувати з гарячими частинами пристрою.
Заміну пошкодженого шнура живлення має виконувати кваліфікований електрик. В іншому разі існує ризик ураження електричним струмом, короткого замикання чи пожежі!

- Підключення має здійснюватися відповідно до національного законодавства.
- Показники щодо мережі живлення мають відповідати даним у паспортній табличці виробу. Щоб подивитися на табличку, де вказано тип, відчиніть передні дверцята.
- Кабель електроживлення вашого пристрою має відповідати значенням у таблиці технічних характеристик.

**НЕБЕЗПЕЧНО:**

Перш ніж розпочинати будь-які роботи зі установки електричного обладнання, відключіть виріб від мережі електроживлення.
Існує ризик ураження електричним струмом!



Після встановлення пристрою кабель електроживлення має бути легко досяжним (проте його не слід розташовувати над варильною панеллю).

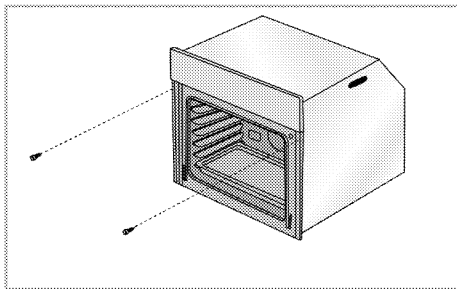


Під час монтажу електропроводки слід дотримуватися національних/місцевих норм, які стосуються електричного обладнання, і використовувати відповідну розетку/лінію та штепсельну вилку для духовки. У випадку, якщо максимальна потужність приладу перевищує характеристики вилки та розетки/лінії, слід підключити його напряму до стаціонарної електричної мережі без використання штепсельної вилки та розетки/лінії.

Вставте штепсельну вилку кабеля електроживлення в розетку.

Встановлення виробів

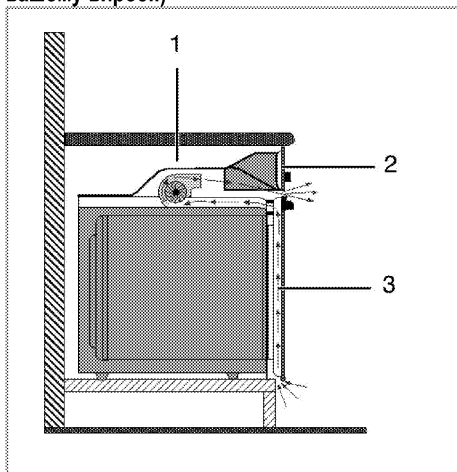
1. Засуньте духову шафу в кухонну шафу, вирівняйте та закріпіть її, стежачи, щоб не пошкодити її не затиснути шнур живлення.



Закріпіть духову шафу 2 гвинтами, як показано на малюнку.


Після встановлення виробу, переконайтеся, що шурупи достатньо затягнуті, а духову шафу не рухається. Під час експлуатації духову шафу може перевернутися, якщо вона не встановлена відповідно до інструкції, і якщо шурупи недостатньо затягнуті.

Для пристроїв з охолоджувальним вентилятором . Вона може бути відсутньою у вашому виробі.)



- 1 Охолоджувальний вентилятор
- 2 Панель управління
- 3 Дверцята

Вбудований охолоджувальний вентилятор охолоджує як вбудовані меблі, так і передню панель пристрою.

	<p>Охолоджувальний вентилятор працюватиме протягом близько 20-30 хвилин після вимкнення духової шафи.</p> <p>Якщо ви готували, запрограмувавши таймер духової шафи, вентилятор охолодження вимкнеться по завершенні часу приготування разом зі всіма функціями.</p>
---	---


Остання перевірка


1. Увімкніть прилад
2. Перевірте роботу функцій.

Утилізація старого приладу

- Збережіть оригінальну упаковку приладу й перевозьте прилад у ній. Дотримуйтеся вказівок, зазначених на упаковці. Якщо оригінальна упаковка не збереглася, обгорніть пристрій пухирчастим поліетиленом або товстим картоном і надійно заклейте стрічкою.

- Щоб запобігти пошкодженню дверцят решітчастим грилем і деками, розмістіть шматок картону з внутрішнього боку дверцят духовки нарівні з деками. Прикріпіть дверцята духовки до бічних стінок клейкою стрічкою.
- Не підіймайте й не пересувайте прилад за дверцята чи ручку.

	<p>Не ставте на пристрій жодних предметів і не розташовуйте його вертикально.</p>
---	---

	<p>Перевірте загальний вигляд пристрою на можливі пошкодження під час транспортування.</p>
---	--

4 Підготовка


Поради щодо збереження електроенергії

Наведені нижче поради допоможуть використовувати пристрій, не завдаючи шкоди навколишньому середовищу та зберігаючи електроенергію:



- Користуйтеся темним чи емальованим посудом: це покращить передачу тепла.
- Під час приготування виконуйте процедуру розігрівання, якщо вона рекомендована у посібнику користувача чи рецепті.
- Під час приготування їжі не відчиняйте дверцята духової шафи занадто часто.
- Якщо це можливо, намагайтеся готувати в духовій шафі кілька страв одночасно. Ви можете готувати, розмістивши два контейнери з продуктами на решітчастому грилі.
- Готуйте одну страву за іншою, адже духовка вже розігріта.
- Для економії електроенергії можна вимикати духову шафу за кілька хвилин до завершення приготування страви. Не відчиняйте дверцята духової шафи.
- Розморозуйте заморожені продукти перед приготуванням.


Початок використання

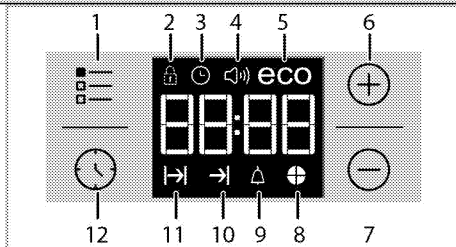
Налаштування часу

 Під час налаштування на дисплеї будуть блимати відповідні символи.



Після першого увімкнення духової шафи встановіть поточний час за допомогою кнопок **+** / **-**.


 Для моделей із сенсорним управлінням спершу торкніться , а потім за допомогою кнопок **+** / **-** встановіть час дня.

Торкніться символу  та зачекайте 4 секунди, не натискаючи клавіш, щоб підтвердити налаштування.




- 1 Кнопка налаштування
- 2 Символ блокування кнопок
- 3 Символ годинника
- 4 Символ гучності звукового сигналу. Вона може бути відсутньою у вашому виробі.)
- 5 Символ економічного режиму
- 6 Кнопка «плюс»
- 7 Кнопка «мінус»
- 8 Символ часу приготування пирога
- 9 Символ звукового сигналу
- 10 Символ завершення часу приготування
- 11 Символ часу приготування
- 12 Кнопка програми

 Якщо початкова настройка часу не була здійснена, годинник з самого початку буде показувати **12:00**, також буде відображатися символ . Символ зникне після налаштування часу.

 Налаштування поточного часу скасовуються після перебоїв електроживлення. Їх слід налаштувати повторно.

Початкове очищення виробу

 Деякі засоби для миття або матеріали для чищення можуть пошкодити поверхню. Під час чищення не використовуйте агресивні засоби для миття, порошки/рідини для чищення або гострі предмети.

1. Видаліть всі пакувальні матеріали.
2. Протріть поверхню виробу вологою тканиною чи губкою, а потім витріть насухо.

Перше розігрівання

Нагрівайте прилад протягом приблизно 30 хвилин, а потім вимкніть його. Таким чином буде випалено будь-які залишки речовин після виробництва або шари консервуючих речовин.



ПОПЕРЕДЖЕННЯ!

Гарячі поверхні можуть стати причиною опіків!

Під час використання пристрій може нагріватися. Не торкайтеся гарячих конфорок, внутрішніх частин духової шафи, нагрівальних елементів тощо. Не допускайте дітей до пристрою.

Для установки й виймання страв з нагрітої духової шафи користуйтеся спеціальними термостійкими рукавицями.

Електрична духова шафа

1. Витягніть з духової шафи всі дека й решітчастий гриль.
2. Закрийте дверцята духової шафи.
3. Оберіть положення Static (Статичне).
4. Виберіть максимальне нагрівання для гриля; див. *Використання електричної духової шафи, стор. 20.*
5. Дайте духовій шафі попрацювати протягом 30 хвилин.

6. Вимкніть духову шафу; див. *Використання електричної духової шафи, стор. 20*

Духова шафа з грилем

1. Витягніть з духової шафи всі дека й решітчастий гриль.
2. Закрийте дверцята духової шафи.
3. Виберіть максимальне нагрівання для гриля; див. *Використання гриля, стор. 27.*
4. Дайте духовій шафі попрацювати протягом 30 хвилин.
5. Вимкніть гриль; див. *Використання гриля, стор. 27*



Після першого вмикання протягом кількох годин можуть з'явитися запах і дим. Це цілком нормально. Забезпечте достатню вентиляцію приміщення, щоб усунути дим і запах. Не вдихайте дим і запахи, що виділяються.

5 Використання духовки

Загальна інформація щодо запікання, смаження та приготування на грилі

 **ПОПЕРЕДЖЕННЯ!**
Гарячі поверхні можуть стати причиною опіків!
Під час використання пристрій може нагріватися. Не торкайтеся гарячих конфорок, внутрішніх частин духової шафи, нагрівальних елементів тощо. Не допускайте дітей до пристрою.
Для установки й виймання страв з нагрітої духової шафи користуйтеся спеціальними термостійкими рукавицями.

 **НЕБЕЗПЕЧНО:**
Будьте обережні, відчиняючи дверцята, оскільки назовні виходить пара.
Пара може обпалити вам руки, обличчя та/або очі.

Поради щодо запікання

- Використовуйте металевий посуд з покриттям, яке не пригорає, алюмінієві ємності чи термостійкі силіконові форми для випічки.
- Використовуйте місце на решітці найпродуктивнішим чином.
- Встановіть форму для випікання посередині решітки.
- Вибірайте правильне положення решітки перед увімкненням духової шафи чи гриля. Не змінюйте положення решітки, якщо духовка гаряча.
- Дверцята духовки мають бути зачинені.

Поради щодо смаження

- Такі приправи, як лимонний сік і чорний перець, покращать результат приготування цілого курчати, індички чи великого шматка м'яса.
- Приготування м'яса з кістками триватиме на 15-30 хвилин довше, ніж смаження м'яса аналогічного розміру без кісток.
- Дотримуйтеся розрахунку: 4-5 хвилин на сантиметр висоти м'яса.
- Після завершення часу приготування залиште м'ясо в духовці на 10 хвилин. Сік краще розподілиться по всій поверхні смаженини та не виділятиметься під час різання готової страви.
- Рибу у вогнетривкому посуді слід встановити на решітку на середньому чи низькому рівні.

Поради щодо приготування на грилі

Під час приготування на грилі м'ясо, риба та птиця швидко набувають коричневого відтінку та запашної скоринки й водночас не пересушуються. Плоскі шматки, м'ясо на рожні й сосиски, а також овочі зі значним вмістом води (наприклад, помідори й цибуля) призначені саме для приготування на грилі.

- Рівномірно розподіліть шматки для приготування на грилі на решітчастому грилі чи на піддоні для випікання з решітчастим грилем, аби вони не перевищували розмірів нагрівального елемента.
- Встановіть решітчастий гриль чи піддон для випікання в духовій шафі на потрібному рівні. Під час приготування на решітчастому грилі встановіть піддон для випікання на нижній решітці з метою збирання крапель жиру. Налийте у піддон для випікання трохи води для спрощення очищення.

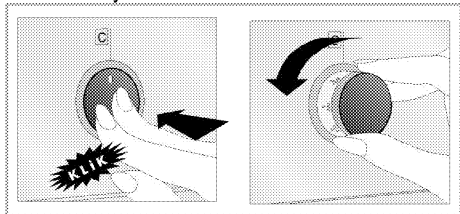


Продукти, непридатні для приготування на грилі, можуть спричинити займання. Для смаження на грилі використовуйте тільки їжу, призначену для смаження на грилі за умови високої температури.
Не розміщуйте продукти занадто близько до задньої частини гриля. Це найгарячіше місце, і жирна їжа може загорітися.

Використання електричної духової шафи

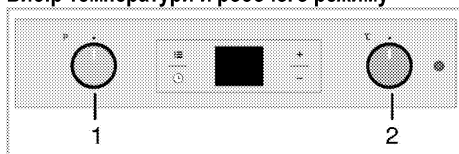
Духова шафа оснащена ручками висувного типу, які видаються в разі натискання.

1. Натисніть на ручку, щоб вона видалася, і поверніть її, щоб зробити потрібне налаштування.



2. Після завершення приготування натисніть ручку всередину.

Вибір температури й робочого режиму



1 Ручка вибору функції

2 Ручка термостата

1. Встановіть ручку вибору функції на потрібний робочий режим.

2. Встановіть ручку регулювання температури на потрібне значення температури.

» Духова шафа розігріється до встановленої температури й утримуватиме її. Під час нагрівання світиться температурний індикатор.

»

Вимкнення електричної духової шафи

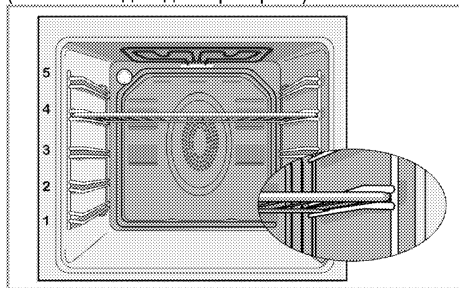
Поверніть ручку вибору функції і ручку температури у (верхнє) положення «вимкнено».

Положення решітки (для моделей із грилем)

Важливо правильно встановити решітчастий гриль на дротяні напрямні. Решітчастий гриль необхідно вставити між дротяними напрямними, як показано на малюнку.

Не допускайте контакту решітчастого гриля із задньою стінкою духової шафи. Щоб отримати гарні результати приготування їжі на грилі, зсуньте його до передньої частини шафи та встановіть у таке положення, щоб гриль не заважав закривати дверцята.

(Залежить від моделі пристрою.)



Робочі режими

Порядок представлених робочих режимів може відрізнятись від характеристик вашого виробу.

Нагрівання згори та знизу



Страва нагрівається згори та знизу. Їжа нагрівається одночасно згори та знизу. Наприклад, це підходить для кексів, випічки або печива та запіканок у формах для випікання. Готуйте тільки з одним деком.

Нагрівання знизу



Страва нагрівається лише знизу. Це підходить для піци та для піджарювання страви знизу в кінці приготування.



Ця функція також спрощує чищення паром.

Нагрівання згори та знизу з обдуванням



Страва нагрівається згори та знизу й обдується вентилятором на задній стінці. Вентиляція сприяє швидкому рівномірному розподілу гарячого повітря всередині духової шафи. Готуйте тільки з одним деком.

Робота з вентилятором



Духовка не нагрівається. Працює лише вентилятор (на задній стінці). Заморожені гранульовані продукти повільно розморожуються при кімнатній температурі, а приготовані продукти охолоджуються.

Поверхнєві функції



За допомогою вентилятора гаряче повітря від заднього нагрівального елемента рівномірно та швидко розповсюджується всередині духової шафи. Рекомендовано застосовувати для приготування страв на полицях різних рівнів; попереднє розігрівання зазвичай не потрібне. Підходить для приготування з кількома деками. Ця функція також спрощує чищення паром.

Режим «3D»



Страва нагрівається згори та знизу з використанням вентилятора на задній стінці. Страва готується швидко й рівномірно з усіх сторін. Готуйте тільки з одним деком.

Турбогриль



Працює великий гриль угорі духової шафи. Рекомендовано застосовувати для приготування на грилі великої кількості м'яса.

- Розміщуйте великі чи середні порції на решітці у правильному положенні під нагрівачем гриля для смаження на грилі.
- Встановіть максимальне значення температури.
- Переверніть продукти, коли мине половина часу приготування.

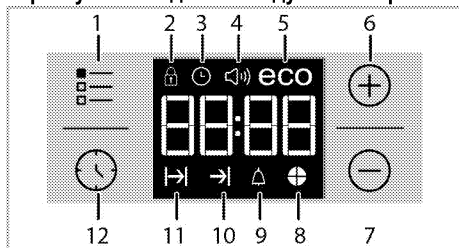
Гриль + обдування



Продуктивність гриля у звичайному режимі не така висока, як у турборежимі

- Розміщуйте невеликі чи середні порції на полиці в правильному положенні під нагрівачем гриля для приготування на грилі.
- Встановіть потрібну температуру.
- Переверніть продукти, коли мине половина часу приготування.

Користування годинником духової шафи



- 1 Кнопка налаштування
- 2 Символ блокування кнопок
- 3 Символ годинника

- 4 Символ гучності звукового сигналу. Вона може бути відсутньою у вашому виробі.)
- 5 Символ економічного режиму
- 6 Кнопка «плюс»
- 7 Кнопка «мінус»
- 8 Символ часу приготування пирога
- 9 Символ звукового сигналу
- 10 Символ завершення часу приготування
- 11 Символ часу приготування
- 12 Кнопка програми



Максимальний час налаштування для завершення процесу приготування становить 5 години 59 хвилин. У разі перебоїв електроживлення виконання програм припиняється. У цьому разі необхідно перепрограмувати духову шафу.



Під час налаштування на дисплеї будуть блимати відповідні символи. Слід трохи зачекати, поки настройки набудуть чинності.



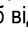



Неможливо встановити час доби, якщо параметри приготування не встановлено.

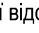


Якщо встановлено час приготування, на дисплеї буде відображатися час, що залишився після запуску приготування.

Приготування через встановлення часу приготування;

Ви можете налаштувати духову шафу так, щоб вона припинила працювати по завершенні визначеного часу, встановивши час на таймері.

1. Оберіть функцію приготування.
2. Щоб відобразити на дисплеї час приготування, торкайтесь , доки на дисплеї не з'явиться символ .
3. Встановіть час приготування за допомогою кнопок  / .

» » Після встановлення часу приготування на дисплеї відобразитиметься символ  і заданий проміжок часу.



4. Помістіть страву у духову шафу та встановіть температуру за допомогою ручки регулювання температури. Почнеться приготування.

» З початку приготування на дисплеї буде відображатися відлік часу приготування, а також почнуть світитися всі символи проміжку часу. Заданий час приготування розділено на 4 рівні


частини. Коли закінчується час кожної частини, її символ зникає. Таким чином, ви з легкістю зможете зрозуміти відношення часу, що залишився до кінця приготування, до загального часу приготування.



Якщо ви хочете відкласти час завершення приготування;

Встановивши час приготування на таймері, ви можете відкласти час завершення приготування.

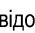



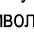
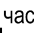
1. Оберіть функцію приготування.
2. Щоб відобразити на дисплеї час приготування, торкайтесь , доки на дисплеї не з'явиться символ .

3. Встановіть час приготування за допомогою кнопок **+** / **-**.

» Після встановлення часу приготування на дисплеї відобразиться символ .

4. Щоб відобразити на дисплеї час приготування, торкніться та утримуйте , доки на дисплеї не з'явиться символ .

5. Встановіть час завершення приготування за допомогою кнопок **+** / **-**.

» Після встановлення часу приготування на дисплеї відобразяться символи     , а також заданий проміжок часу. Після початку приготування символ  зникне.

6. Помістіть страву у духову шафу та встановіть температуру за допомогою ручки регулювання температури. Почнеться приготування.

» Таймер духової шафи визначає час початку приготування, віднімаючи тривалість приготування від часу закінчення приготування.

Коли настане час початку приготування, духову шафу увімкнеться у вибраному режимі й розігріється до заданої температури. Вона підтримує цю температуру до часу завершення приготування.

» З початку приготування на дисплеї буде відображатися відлік часу приготування, а також почнуть світитися всі символи проміжку часу.

Заданий час приготування розділено на 4 рівні частини. Коли закінчується час кожної частини, її символ зникає. Таким чином, ви з легкістю зможете зрозуміти відношення часу, що залишився до кінця приготування, до загального часу приготування.

7. Після закінчення приготування відобразиться повідомлення «End»(Готово), і таймер видасть звуковий сигнал.



8. Звуковий сигнал лунає впродовж 2 хвилин. Щоб вимкнути сигнал, натисніть будь-яку кнопку. Звуковий сигнал таймера буде вимкнено, а на дисплеї відобразиться поточний час.



Якщо користувач натисне будь-яку кнопку після завершення звукового сигналу, духову шафу знову буде готова до роботи. Встановіть ручку регулювання температури та ручку вибору функції в положення «0» (вимк.), щоб вимкнути духову шафу, і для того, щоб запобігти повторному запуску програми духової шафи після закінчення звукового сигналу.


Ввімкнення блокування кнопок

Увімкнувши функцію блокування кнопок, можна запобігти використанню духової шафи.

1. Торкніться та утримуйте кнопку , доки на дисплеї не з'явиться символ .

» На дисплеї відобразиться «OFF» (ВИМКН.).

2. Натисніть кнопку **+**, щоб увімкнути блокування кнопок.

» Якщо функція блокування кнопок увімкнута, на дисплеї відображається «On» (Увімкн.), а символ  світитиметься.



Якщо увімкнено функцію блокування кнопок кнопки духової шафи не працюють. У разі вимкнення електроживлення блокування кнопок скасовано не буде.

Щоб деактивувати функцію блокування кнопок

1. Торкніться та утримуйте кнопку , доки на дисплеї не з'явиться символ .

» На дисплеї відобразиться «On» (Увімкн.).

2. Відключіть блокування кнопок, натиснувши кнопку **-**.

» Після вимкнення функції блокування кнопок відобразиться повідомлення «OFF» (Вимкн.).

Налаштування звукового сигналу

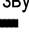

Звуковий сигнал можна використовувати для попередження чи нагадування, незалежно від програми приготування.

Звуковий сигнал не впливає на функції духової шафи. Він використовується як попереджувальний сигнал. Наприклад, його можна використати, щоб нагадати про необхідність у певний час повернути страву в духовій шафі. По закінченні заданого часу буде подано звуковий сигнал.

1. Торкніться та утримуйте кнопку , доки на дисплеї не з'явиться символ .

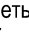


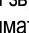
Максимальний можливий час сигналу будильника становить 23 години 59 хвилин.

2. Встановіть тривалість звукового сигналу за допомогою кнопок  / .



Функціональні клавіші звуку сигналу, часу, яскравості дисплею та клавіші встановлення температури мають бути встановлені у положення 0 (ВИМКН.)

» Якщо час подання звукового сигналу встановлено, символ  світлитиметься, а час подання звукового сигналу відобразиться на дисплеї.


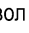

3. По завершенні часу подання звукового сигналу символ  почне блимати, та прозвучить звуковий сигнал.

Вимкнення звукового сигналу

1. Звуковий сигнал лунає впродовж 2 хвилин. Щоб вимкнути сигнал, натисніть будь-яку кнопку.

» Звуковий сигнал таймера буде вимкнено, а на дисплеї відобразиться поточний час.

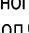
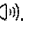
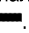

Відміна звукового сигналу;

1. Щоб відмінити звуковий сигнал, торкніться та утримуйте кнопку , доки на дисплеї не з'явиться символ .
2. Натисніть й утримуйте кнопку , доки не відобразиться «00:00».



Відобразиться час подання звукового сигналу. У разі одночасного встановлення часу подання звукового сигналу та часу приготування, відобразатиметься менший час.



Зміна звуку сигналу

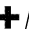

1. Торкніться та утримуйте кнопку , доки на дисплеї не з'явиться символ .
2. Оберіть тон звукового сигналу, який бажаєте, за допомогою кнопок  / .
3. Встановлений тон незабаром буде активовано.

» Вибраний тип звукового сигналу відобразатиметься на дисплеї як «b-01», «b-02» чи «b-03».

Зміна часу дня

Щоб змінити попередньо налаштований час дня:

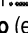

1. Торкніться та утримуйте кнопку , доки на дисплеї не з'явиться символ .

2. Встановіть час доби за допомогою кнопок  / .
3. Встановлений час незабаром буде активовано.

Економний режим

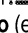

Ви можете зберегти енергію за допомогою економного режиму під час готування, встановивши час приготування для духової шафи. В цьому режимі страва буде приготовлена за рахунок збереження температури всередині духової шафи, але нагрівальні елементи будуть відключені ще до закінчення часу приготування.

Встановлення економного режиму

1. Торкніться та утримуйте символ , доки на дисплеї не з'явиться символ **eco** (еко).
- » На дисплеї відобразиться «OFF» (ВИМКН.).
2. Увімкніть економний режим, натиснувши на кнопку .

» Якщо функція блокування клавіш увімкнута, на дисплеї відображається «On» (Увімкнено), а символ «eco» світиться.

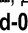


Вимкнення економного режиму

1. Торкніться та утримуйте символ , доки на дисплеї не з'явиться символ **eco** (еко).
- » На дисплеї відобразиться «On» (Увімкн.).
2. Вимкніть економний режим, натиснувши на кнопку .

» Після вимкнення функції блокування клавіш на дисплеї відобразиться «Off» (Вимкн.).

Встановлення яскравості екрана

(Ця функція — додаткова. Вона може бути відсутньою у вашою виробі.)

1. Торкніться і утримуйте кнопку , доки на дисплеї не відобразиться **d-01**, **d-02** або **d-03**, що показують рівень яскравості екрана.
2. Налаштуйте яскравість екрана за допомогою кнопок  / .

» Встановлений час незабаром буде активовано.

Таблиця часу приготування



Значення часу в цій таблиці слід вважати довідковими. Вони можуть змінюватися залежно від температури продуктів, товщини, виду та ваших кулінарних уподобань.

Запікання та смаження



Першою полицею духовки є **нижня** полиця.

Страва	Кількість піддонів	Акcesуар для використання	Робочий режим	Положення решітки	Температура (°C)	Час приготування (хв.)
Пирого на деці	Один піддон	Стандартне деко*		3	180	25 ... 30
Кекси в формі	Один піддон	Форма для тортів на гриль-решітки**		2	180	50 ... 60
Тістечка	Один піддон	Стандартне деко*		3	160	25 ... 35
	Один піддон	Стандартне деко*		3	150	30 ... 40
	2 піддона	1-Деко для солодкої випічки* 3-Стандартне деко*		1 - 3	150	35 ... 50
	3 піддона	1-Стандартне деко* 3-Деко для солодкої випічки* 5-Глибоке деко*		1 - 3 - 5	150	35 ... 50
Бісквітний торт	Один піддон	Кругла розбірна форма для випікання на гриль-решітці діаметром 26 см**		3	160	25 ... 35
	Один піддон	Кругла розбірна форма для випікання на гриль-решітці діаметром 26 см**		2	150	30 ... 40
	2 піддона	1-Кругла розбірна форма для випікання на гриль-решітці діаметром 26 см** 4-Кругла розбірна форма для випікання на деку діаметром 26 см**		1 - 4	150	35 ... 45
Печиво	Один піддон	Деко для солодкої випічки*		3	180	25 ... 30
	2 піддона	1-Деко для солодкої випічки* 3-Стандартне деко*		1 - 3	180	30 ... 40
	3 піддона	1-Деко для солодкої випічки* 3-Стандартне деко* 5-Глибоке деко*		1 - 3 - 5	180	35 ... 45
Тісто для випічки	Один піддон	Стандартне деко*		2	200	30 ... 40
	2 піддона	1-Деко для солодкої випічки* 3-Стандартне деко*		1 - 3	200	45 ... 55
	3 піддона	1-Деко для солодкої випічки* 3-Стандартне деко* 5-Глибоке деко*		1 - 3 - 5	200	45 ... 55
Здобна випічка	Один піддон	Стандартне деко*		2	200	25 ... 35
	2 піддона	1-Деко для солодкої випічки* 3-Стандартне деко*		1 - 3	200	35 ... 45
	3 піддона	1-Деко для солодкої випічки* 3-Стандартне деко* 5-Глибоке деко*		1 - 3 - 5	200	35 ... 45
Дріжджі	Один піддон	Стандартне деко*		2	200	35 ... 45
Лазанья	Один піддон	Скляна/металевапрямокутна форма для випікання нагриль-решітці**		2 - 3	200	30 ... 40
Піца	Один піддон	Стандартне деко*		2	200 ... 220	15 ... 20
Біфштекс (цільний)/печеня	Один піддон	Стандартне деко*		3	25 мін. 250/max, потім 180 ... 190	100 ... 120
Бараняче стегно (запіканка)	Один піддон	Стандартне деко*		3	25 мін. 250/max, потім 190	70 ... 90
	Один піддон	Стандартне деко*		3	25 мін. 250/max, потім 190	60 ... 80
Смажене курча (1,8-2 кг)	Один піддон	Стандартне деко*		2	15 мін. 250/max, потім 180 ... 190	60 ... 80
	Один піддон	Стандартне деко*		2	15 мін.	60 ... 80

					250/max, потім 180 ... 190	
Індичка (5.5 кг)	Один піддон	Стандартне деко*		1	250/max, 250/max, потім 180 ... 190	150 ... 210
	Один піддон	Стандартне деко*		1	25 мін. 250/max, потім 180 ... 190	150 ... 210
Риба	Один піддон	Стандартне деко*		3	200	20 ... 30
	Один піддон	Стандартне деко*		3	200	20 ... 30


Для усіх типів продуктів рекомендовано виконувати попередній розігрів.
* Ці аксесуари можуть не постачатися з виробом.
** Ці аксесуари не постачаються з виробом. Їх можна придбати окремо.

Таблиця пробного приготування

Страви, що включені до цієї таблиці мають бути приготовані відповідно до EN 60350-1, щоб

полегшити контролюючій організації процес перевірки продукту.

Страва	Кількість піддонів	Аксесуар для використання	Робочий режим	Положення решітки	Температура (°C)	Час приготування (хв.)
Пісочне	Один піддон	Стандартне деко*		3	140	20 ... 30
	Один піддон	Стандартне деко*		3	140	20 ... 30
	2 піддона	1-Стандартне деко* 3-Деко для солодкої випічки*		1 - 3	140	20 ... 30
	3 піддона	1-Стандартне деко* 3-Деко для солодкої випічки* 5-Глибше деко*		1 - 3 - 5	140	25 ... 35
Тістечка	Один піддон	Стандартне деко*		3	160	25 ... 35
	Один піддон	Стандартне деко*		3	150	30 ... 40
	2 піддона	1-Деко для солодкої випічки* 3-Стандартне деко*		1 - 3	150	35 ... 50
	3 піддона	1-Стандартне деко* 3-Деко для солодкої випічки* 5-Глибше деко*		1 - 3 - 5	150	35 ... 50
Бісквітний торт	Один піддон	Кругла розбірна форма для випікання на гриль-решітці діаметром 26 см**		3	160	25 ... 35
	Один піддон	Кругла розбірна форма для випікання на гриль-решітці діаметром 26 см**		2	150	30 ... 40
	2 піддона	1-Кругла розбірна форма для випікання на гриль-решітці діаметром 26 см** 4-Кругла розбірна форма для випікання на деку діаметром 26 см**		1 - 4	150	35 ... 45
Пиріг з яблуками	Один піддон	Кругла металічна таріль для випікання на гриль-решітці діаметром 20 см.**		2	180	50 ... 60
	Один піддон	Кругла металічна таріль для випікання на гриль-решітці діаметром 20 см.**		2	170	50 ... 60

	2 піддона	1-Кругла металічна таріля для випікання на гриль-решітці діаметром 20 см.** 4-Кругла металічна таріля для випікання на деку для солодкої випічки діаметром 20 см.**		1 - 4	170	50 ... 60
--	-----------	--	--	-------	-----	-----------

Для усіх типів продуктів рекомендовано виконувати попередній розігрів.

* Ці аксесуари можуть не постачатися з виробом.

** Ці аксесуари не постачаються з виробом. Їх можна придбати окремо.

Поради щодо випікання кексів і тортів

- Якщо тісто засухе, збільшіть температуру на 10 °C і скоротіть час приготування.
- Якщо тісто вологе, використовуйте менше рідини та зменшіть температуру на 10°C.
- Якщо тісто затемне зверху, встановіть його на нижчу полицю, зменшіть температуру та збільшіть час приготування.
- Якщо тісто всередині готове, а зовні липке, використовуйте менше рідини, зменшіть температуру та збільшіть час приготування.

Поради щодо випікання тіста

- Якщо тісто засухе, збільшіть температуру на 10 °C і скоротіть час приготування. Просочіть шари тіста соусом з молока, олії, яйця та йогурту.
- Якщо тісто запікається занадто повільно, забезпечте, щоб його товщина не перевищувала глибини дека.
- Якщо верхня частина тіста набуває золотаво-коричневого відтінку, а нижня не готова, упевніться, що кількості соусу в нижній частині тіста не забагато. Розподіляйте соус порівну між шарами тіста й угорі для рівномірного випікання.



Готуйте випічку відповідно до режиму й температури, зазначених у таблиці рецептів. Якщо нижня частина все-таки підсмажилася недостатньо, наступного разу встановіть випічку на один рівень нижче.

Поради щодо приготування овочів

- Якщо з посуду з овочами випаровується сік, готуйте овочі в посуді з кришкою замість дека. Закритий посуд не дозволить соку випаровуватися.
- Якщо овочева страва не доходить до готовності, зваріть овочі, приготуйте за зразком консервованих продуктів і поставте в духовку.

Для отримання оптимальних результатів приготування (нагрівання за допомогою вентилятора/функція конвекції):

- Завдяки рівномірному розподілу тепла, забезпеченому цією функцією, ви можете одночасно готувати в деках на рівнях 1, 2 і 3 такі продукти з незначним вмістом рідини, як булочки, печиво, пироги в паперовій обгортці, бісквіти тощо.
- Ви можете готувати тісто зі значним вмістом рідини, як-от пиріг з яблуками й іншими фруктами, ягодами чи варенням, у двох деках одночасно.
- Приготування страв великого обсягу зі значним вмістом рідини чи дріжджового тіста в одному деці покращить результати приготування. На відміну від звичайної духової шафи подача тепла з бічних стінок забезпечить рівномірніше приготування страв великого обсягу, які сходять під час приготування.
- Завдяки можливості приготування на кількох деках ви заощадите час й електроенергію при одночасному використанні кількох дек і досягнете відмінних результатів приготування.

Використання гриля



ПОПЕРЕДЖЕННЯ!

Зачиняйте дверцята духовки під час смаження на грилі.

Гарячі поверхні можуть стати причиною опіків!

Увімкнення гриля

1. Поверніть ручку вибору функції до потрібного символу гриля.
2. Потім виберіть потрібну температуру гриля.
3. За потреби виконайте попередній розігрів протягом приблизно 5 хвилин.

» Увімкнеться індикатор температури.

Вимкнення гриля

1. Поверніть ручку вибору функції у вимкнене (верхнє) положення.



Продукти, непридатні для приготування на грилі, можуть спричинити займання. Для смаження на грилі використовуйте тільки їжу, призначену для смаження на грилі за умови високої температури.
Не розміщуйте продукти занадто близько до задньої частини гриля. Це найгарячіше місце, і жирна їжа може загорітися.

Таблиця часу приготування на грилі Приготування за допомогою електричного гриля

Страва	Акcesуар для використання	Положення решітки	Рекомендована температура**	Час приготування на грилі (прибл.)
Риба	Решітчастий гриль	4...5	250/max	20...25 хв. #
Нарізане курча	Решітчастий гриль	4...5	250/max	25...35 хв.
Відбивні з м'яса молодого баранчика	Решітчастий гриль	4...5	250/max	20...25 хв.
Ростбіф	Решітчастий гриль	4...5	250/max	25...30 хв. #
Телячі відбивні	Решітчастий гриль	4...5	250/max	25...30 хв. #
Грінки *	Решітчастий гриль	4	250/max	1...3 хв.

залежно від товщини
*Попередньо розігрійте протягом 5 хвилин
**Якщо температуру підсмажування продукту відрегулювати неможливо, гриль працюватиме на максимальній температурі.

Страви, що включені до цієї таблиці мають бути приготовані відповідно до EN 60350-1, щоб полегшити контролюючій організації процес перевірки продукту.

Страва	Акcesуар для використання	Положення решітки	Температура (°C)	Час приготування (хв.)
Грінки	Решітчастий гриль	4	250/max	1...3 мін.
Фрикадельки (яловичина) - 12 шматочками	Решітчастий гриль	4	250/max	25...35 мін.

Переверніть страву після 2/3 від загального часу жарки.
Для запікання усіх типів продуктів рекомендовано виконувати попередній розігрів протягом 5–6 хвилин.

6 Догляд і технічне обслуговування

Загальна інформація

За умови регулярного очищення приладу його термін використання буде подовжено, а частоту виникнення несправностей зменшено.



НЕБЕЗПЕЧНО:

Перш ніж розпочинати роботи з обслуговування та чищення, відключіть виріб від мережі електроживлення. Існує ризик ураження електричним струмом!



НЕБЕЗПЕЧНО:

Перед очищенням пристрою зачекайте, поки він охолоне. Гарячі поверхні можуть стати причиною опіків!

- Ретельно очищуйте прилад після кожного використання. Це спрощує видалення залишків їжі та запобігає їхньому згоранню під час наступного використання приладу.
- Для чистки приладу спеціальні засоби для миття не потрібні. Використовуйте теплу воду з розчиною в ній рідиною для миття та шматок м'якої тканини чи губку, а також шматок сухої тканини для витирання насухо.
- Слідкуйте за тим, аби після очищення ретельно витирати надлишок води чи усувати проліті рештки.
- Не користуйтеся засобами, що містять кислоту чи хлор, для чистки поверхонь із нержавіючої сталі та ручки. Витирайте ці частини м'якою тканиною, змоченою в рідкому засобі для миття (не абразивному), не змінюючи напрямку.



Деякі засоби для миття або матеріали для чищення можуть пошкодити поверхню. Під час чищення не використовуйте агресивні засоби для миття, порошки/рідини для чищення або гострі предмети.



Не використовуйте для чищення парові пристрої, бо це може призвести до ураження електричним струмом.

Очищення панелі управління

Протріть панель управління й ручки вологою тканиною й витріть їх насухо.



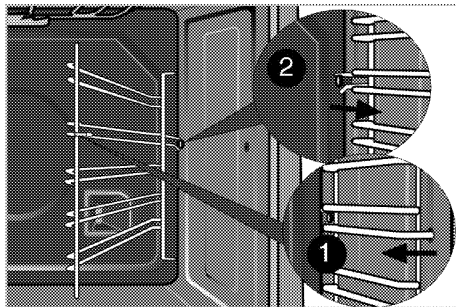
Якщо виріб оснащено кнопками/ручками, не знімайте ручки управління з панелі управління для чищення. Це може пошкодити панель управління!

Очищення духовки

Очищення бічної стінки (Залежить від моделі пристрою.)

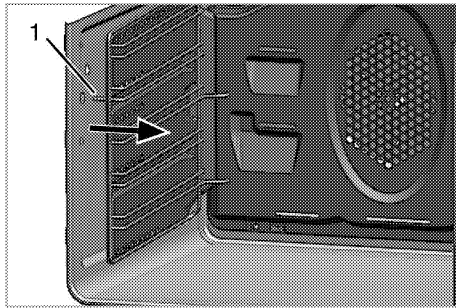
(Ця функція — додаткова. Вона може бути відсутньою у вашому виробі.)

1. Зніміть передню частину бічної стійки, потягнувши у протилежному до бічної стінки напрямку.
2. Повністю зніміть бічну стійку, потягнувши до себе.



(Якщо ваш пристрій має функцію Surf (конвекція))

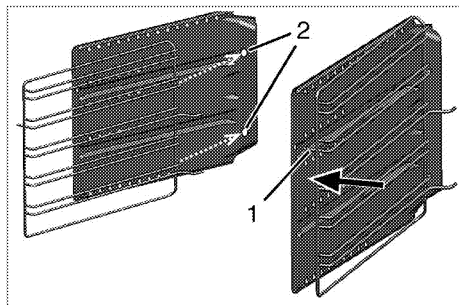
1. Вивільніть штифт (1) бокової решітки з направляючими, потягнувши його в напрямку, вказаному стрілкою, разом із боковою стінкою, на якій вона встановлена.



2. Повністю зніміть бокову решітку з направляючими та бокову стінку, потягнувши їх на себе.
3. Витягніть бічну решітку з отворів (2) у стінці духової шафи.

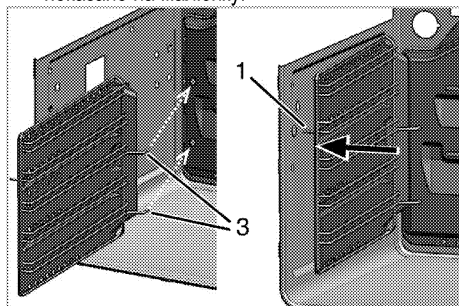
i Кількість отворів за боковою стінкою і розміри дратвяної решітки залежать від моделі виробу.

- Для очищення бічної решітки та стінки використовуйте теплу воду з розчиною в ній рідиною для миття та шматок м'якої тканини чи губку, а також шматок сухої тканини для витирання насухо.
- Установіть решітку з направляючими, вставивши виступи в отвори (2) на задній частині бокової стінки.



i Якщо у вас є Flexi телескопічну функцію свого продукту; є один отвір на задній серфінгу бокової стінці. Помістіть бічні стійки, потягнувши порватися.

- Прикріпіть решітку з боковими направляючими до бокової стінки, вставивши штифт решітки (1) в отвір у напрямку, вказаному стрілкою.
- Установіть решітку з направляючими та бокову стінку у зборі на місце, вставивши штифти (3) в отвори на задній стінці, як показано на малюнку.

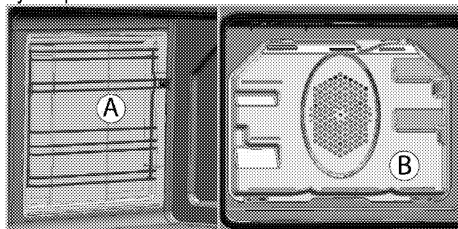


- Вставте штифт (1) бокової решітки з направляючими на місце, як показано на малюнку.

i Упевніться, що бічна решітка з напрямними та бічна стінка правильно встановлені на місце.

Стінки з каталітичним покриттям (Ця функція — додаткова. Вона може бути відсутньою у вашому виробі.)

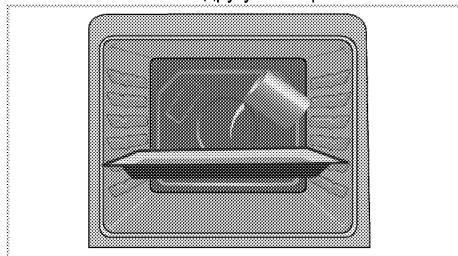
Внутрішні бічні стінки (А) і (чи) задня стінка (В) вашого виробу можуть мати каталітичне емалеве покриття. Стінки з каталітичним покриттям мають світлу матову пористу поверхню. Стінки духовки, що мають каталітичне покриття, не слід чистити. Пористі поверхні стінок, що мають каталітичне покриття, самоочищуються, адсорбуючи та перетворюючи пролитий жир на пар і двоокис вуглецю.



Просте чищення паром

Це спрощує чищення, оскільки бруд (після нетривалого очікування) пом'якшує пара, яка утворюється всередині духовки, та краплі води, які конденсуються на внутрішніх поверхнях духовки.

- Витягніть з духовки все приладдя.
- Налійте 500 мл води на деко духової печі й помістіть його на другу полицю печі.



- Встановіть духовку до легкого режиму очищення паром і працювати на 100 ° C протягом 25 хвилин.
- Відчиніть дверцята та протріть внутрішні поверхні духовки вологою губкою чи тканиною.
- Стойкий бруд слід видаляти розчином рідкого засобу для миття в теплій воді, використовуючи м'яку тканину чи губку, а потім витирати насухо сухою тканиною.



Під час роботи у режимі простого очищення паром, вода, що була налита у піднос для розм'якшення осаду/бруду всередині духовки, випарується та конденсується всередині духовки та внутрішній поверхні дверцят духовки, тому при відкритті дверцят може капати вода. Витріть конденсат зразу після відкриття дверцят духовки.

Очищення дверцят духовки

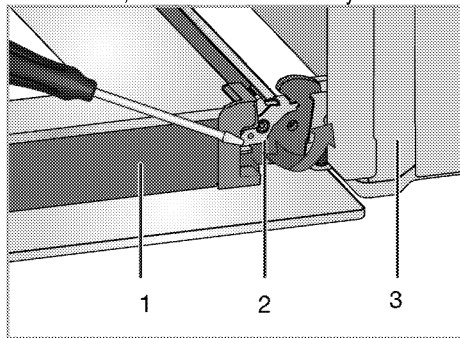
Для очищення дверцят духової шафи використовуйте теплу воду з розчиною в ній рідиною для миття та шматок м'якої тканини чи губку, а також шматок сухої тканини для витирання насухо.



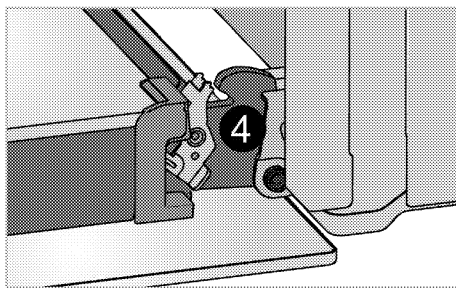
Для чищення дверцят духової шафи не користуйтеся жорсткими абразивними засобами або гострими металевими скребками. Вони можуть подряпати поверхню та пошкодити скло.

Демонтаж дверцят духової шафи

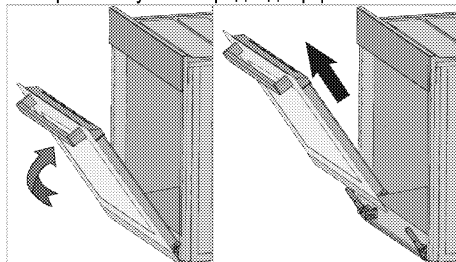
1. Відчиніть передні дверцята (1).
2. Відкрийте скоби гнізда для петлі (2) з правого та лівого боків передніх дверцят, натиснувши на скоби, як показано на малюнку.



- 1 Дверцята
- 2 Замок на шарнір(закрите положення)
- 3 Духова шафа
- 4 Замок на шарнір(відкрита позиція)



3. Трохи посуньте передні дверцята.



4. Вийміть передні дверцята, потягнувши вгору, доки вони не звільняться з правої та лівої петель.

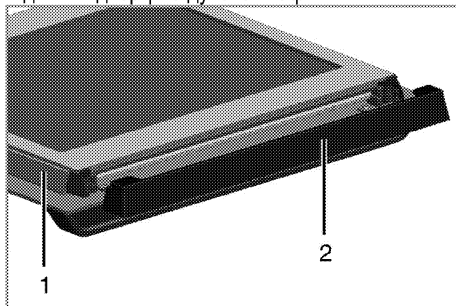


Для встановлення дверцят на місце слід повторити процес виймання у зворотному порядку. Не забудьте закрити скоби гнізда для петлі.

Виймання внутрішнього скла дверцят (Ця функція — додаткова. Вона може бути відсутньою у вашому виробі.)

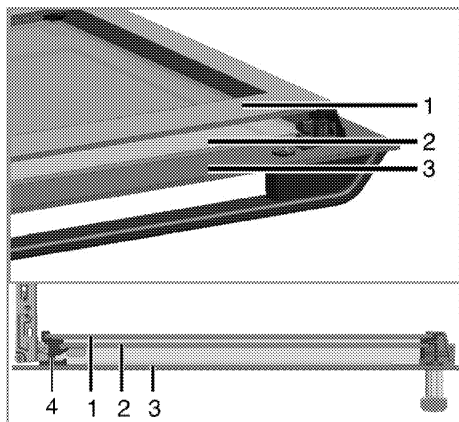
Внутрішню скляну панель дверцят духової шафи можна вийняти для чистки.

Відчиніть дверцята духової шафи.



- 1 Рама
- 2 Пластмасова накладка

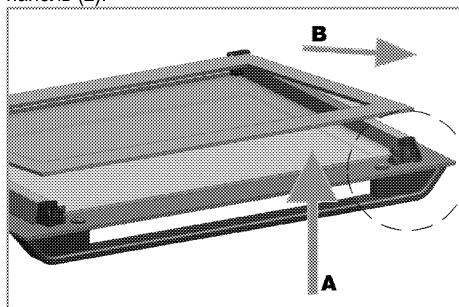
Потягніть на себе та витягніть пластмасову накладку, встановлену у верхній секції передніх дверцят.



- 1 Найглибша скляна панель
- 2 Найглибша скляна панель
- 3 Зовнішня скляна панель
- 4 Пластмасовий тримач скляної панелі – нижній

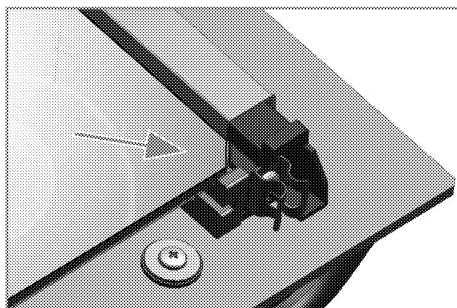
Як показано на малюнку, трохи підніміть найглибшу скляну панель (1) у напрямку **A** та витягніть у напрямку **B**.

Повторіть ці дії, щоб зняти внутрішню скляну панель (2).



Перший крок зі збирання дверцят – встановити внутрішню скляну панель (2).

Скошені кути скляної панелі мають збігатися з фаскою на пластмасовому тримачі, як показано на малюнку.



Внутрішню скляну панель (2) слід встановити у пластиковий тримач поряд із найглибшою скляною панеллю (1).

Вставляйте найглибшу скляну панель (1) так, щоб поверхня з написом була звернута до внутрішньої скляної панелі.

Важливо вставити нижній кут внутрішньої скляної панелі в нижній пластмасовий тримач.

Притисніть пластмасову накладку до рами, поки не почуєте клацання.

Заміна лампи освітлення духової шафи



НЕБЕЗПЕЧНО:

Щоб уникнути ризику ураження електричним струмом, перш ніж замінювати лампочку, упевніться, що пристрій вимкнено і він охолів. Гарячі поверхні можуть стати причиною опіків!



Розташування лампи може відрізнятися від зображення на малюнку.



Лампа, що використовується у цьому пристрої, не може працювати у якості освітлення житлових приміщень. Ці лампи призначені, щоб користувач міг розвинути продукти харчування.

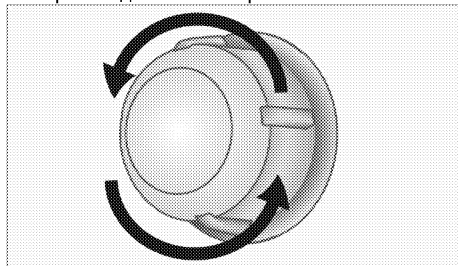


У цій печі використовується лампа розжарювання потужністю менше 40 Вт, висотою менше 60 мм, діаметром менше 30 мм або галогенна лампа з розеткою типу G9, потужністю менше 60 Вт. Лампи придатні для роботи при температурі вище 300 °С. Лампи для духовки можна отримати у авторизованих сервісних агентів або техніка з ліцензією.

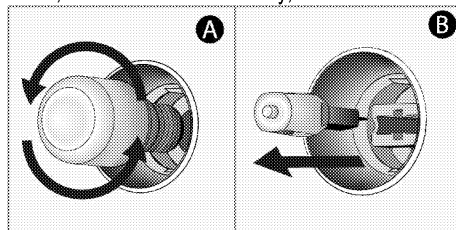
i Лампи, що використовуються у цьому пристрої, повинні витримувати важкі умови експлуатації, наприклад температури вище 50 °С.

Якщо у вашій духовій шафі встановлена кругла лампа підсвічування:

1. Від'єднайте прилад від електромережі.
2. Потім зніміть захисне скло, повернувши його проти годинникової стрілки.



3. Якщо лампочка підсвічування духовки належить до типу (А), який зображено на малюнку нижче, викрутіть її, обертаючи, як показано на малюнку, та замініть іншою. Якщо вона належить до типу (В), потягніть і вийміть її, як показано на малюнку, та замініть іншою.



4. Встановіть захисне скло лампи на місце.

7 Пошук та усунення несправностей

Під час використання духової шафи виділяється пара.

- Зазвичай під час роботи з'являється пара. >>> *Це не несправність.*

Під час нагрівання й охолодження чути «металічні» звуки.

- Коли металічні частини нагріваються, вони можуть розширюватися і створювати шум. >>> *Це не несправність.*

Пристрій не працює.

- Запобіжник несправний або перегорів. >>> *Перевірте запобіжники. За необхідності замініть або вимкніть їх.*
- Пристрій не під'єднано до (заземленої) розетки. >>> *Перевірте підключення штепсельної вилки.*

Підсвічування духової шафи не працює.

- Несправна лампа духовки. >>> *Замініть лампу духовки.*
- Електроживлення вимкнене. >>> *Перевірте наявність електроживлення. Перевірте запобіжники у блоці запобіжників. За необхідності замініть або вимкніть їх.*

Духовка не нагрівається.

- Функцію та/або температуру не встановлено. >>> *Налаштуйте функцію та температуру за допомогою ручки/клавіші вибору функції та/або температури.*
- У моделях з таймером таймер не налаштовано. >>> *Налаштуйте час. (У пристроях з мікрохвильовою піччю таймер управляє лише нею.)*
- Електроживлення вимкнене. >>> *Перевірте наявність електроживлення. Перевірте запобіжники у блоці запобіжників. За необхідності замініть або вимкніть їх.*

(У моделях з таймером) Дисплей годинника блимає, або світиться символ годинника.

- Сталося порушення енергопостачання. >>> *Налаштуйте час/увімкніть пристрій і ввімкніть його знову.*



Якщо, незважаючи на застосування інструкцій цього розділу, несправність усунути не вдалося, зверніться до представника авторизованої сервісної служби чи дилера, в якого ви придбали пристрій. Не намагайтеся відремонтувати несправний пристрій самотужки.

Виробник: "Arçelik A.S."

"Arçelik A.S.", м. Стамбул, Сютлюдже, вул. Караагач №2-6, 34445, Туреччина
(Karaağaç Caddesi No:2-6 Sütlüce, 34445, Turkey)

Офіційний представник на території України: ТОВ «Беко Україна»,
адреса: 01021, м. Київ, вул. Кловський узвіз, буд. 5 тел/факс.: 0-800-500-4-3-2

Термін служби десять років

Інформацію про сертифікацію продукту Ви можете уточнити, зателефонувавши на гарячу лінію 0-800-500-4-3-2.

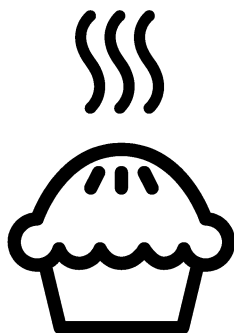
Дата виробництва міститься в серійному номері продукту, що вказаний на етикетці, розташованій на продукті, а саме, перші дві цифри серійного номера позначають рік виробництва, а останні дві - місяць.

Наприклад, «10-100001-05» означає, що продукт виготовлений в травні 2010 року.

beko

Ugradna pećnica

Korisnički priručnik



SB

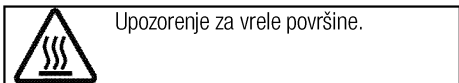
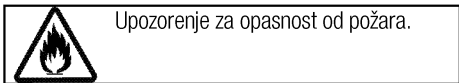
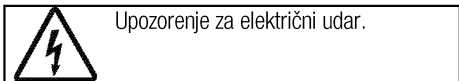
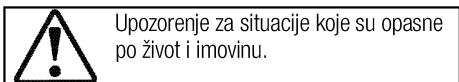
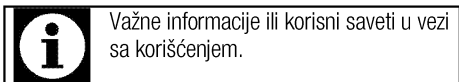
Molimo da prvo pročitate ovo uputstvo!

Poštovani korisniče, zahvaljujemo na izboru Beko proizvoda. Nadamo se da ćete na najbolji mogući način iskoristiti Vaš proizvod, koji je napravljen sa visokim kvalitetom i vrhunskom tehnologijom. Stoga, molimo da pročitate ovo celo korisničko uputstvo i sva prateća dokumenta pažljivo pre korišćenja proizvoda i čuvajte ih kao podsetnik za buduću upotrebu. Ako ovaj proizvod predate trećem licu, priložite i ovo korisničko uputstvo. Pratite sva upozorenja i informacije iz korisničkog uputstva.

Imajte na umu da ovo korisničko uputstvo može da se primeni i na nekoliko drugih modela. Razlike između modela će biti naznačene u priručniku.

Objašnjenje simbola

U ovom korisničkom uputstvu su korišćeni sledeći simboli:



Arçelik A.Ş.
Karaağaç caddesi No:2-6
34445 Sütlüce/Istanbul/TURKEY
Made in TURKEY

1 Važna uputstva i upozorenja za bezbednost i okruženje 4

Opšta bezbednost	4
Bezbednost električnih proizvoda	4
Bezbednost proizvoda	5
Namena	7
Bezbednost dece	7
Odlaganje dotrajalog proizvoda u otpad	8
Odlaganje ambalažnog materijala	8

2 Opšte informacije 9

Pregled	9
Sadržaji pakovanja	10
Tehničke specifikacije	11

3 Instalacija 12

Pre instalacije	12
Instalacija i povezivanje	14
Odlaganje dotrajalog proizvoda u otpad	15

4 Pripreme 17

Saveti za uštedu energije	17
Prva upotreba	17
Podešavanje vremena	17
Prvo čišćenje proizvoda	17
Prvo zagrevanje	17

5 Kako rukovati rernom 19

Opšte informacije o pečenju, pečenju mesa i pečenju na roštilju	19
Kako koristiti električnu rernu	19
Režimi rada	20
Korišćenje sata rerne	21
Tabela vremena kuvanja	23
Kako rukovati roštiljem	26
Tabela vremena kuvanja za pečenje roštilja	26

6 Održavanje i nega 27

Opšte informacije	27
Čišćenje komandne table	27
Čišćenje rerne	27
Skidanje vrata rerne	28
Skidanje unutrašnjeg stakla na vratima	29
Zamena sijalice u rerni	30

7 Otklanjanje kvarova 31

1 Važna uputstva i upozorenja za bezbednost i okruženje

Ovaj odeljak sadrži sigurnosna uputstva koja će vam pomoći da se zaštitite od opasnosti povreda i oštećenja imovine. Neuspešno praćenje ovih uputstava će poništiti garanciju.

Opšta bezbednost

- Ovaj uređaj mogu koristiti deca starija od 8 godina i osobe sa smanjenim fizičkim, senzornim ili mentalnim sposobnostima ili kojima nedostaju iskustvo i znanje, ako su pod nadzorom ili su dobili uputstva u vezi sa bezbednom upotrebom uređaja i razumeju uključene opasnosti.

Deca se ne smeju igrati sa uređajem. Deca ne smeju čistiti ili održavati uređaj bez nadzora.

- Ovaj uređaj nije namenjen za upotrebu od strane osoba (uključujući decu) sa smanjenim fizičkim, senzornim ili mentalnim sposobnostima ili nedostatkom iskustva i znanja, osim ako su pod nadzorom ili su im data uputstva. Deca koja su pod nadzorom ne smeju se igrati uređajem.
- Ako se proizvod ustupi drugoj osobi za ličnu upotrebu ili kao polovan proizvod, potrebno je takođe proslediti korisnički priručnik, etikete proizvoda i

druge relevantne dokumente i delove.

- Instalaciju i popravke smeju da vrše samo ovlašćeni serviseri. Proizvođač neće snositi odgovornost za štete koje nastanu zbog postupaka koje su obavile neovlašćene osobe, što takođe može poništiti garanciju. Pre instalacije, pažljivo pročitajte uputstva.
- Ne uključujte proizvod ako je u kvaru ili ima vidljivo oštećenje.
- Prekontrolišite da li su funkcijski tasteri na proizvodu isključeni nakon svake upotrebe.

Bezbednost električnih proizvoda

- Ako je proizvod neispravan, ne treba da se koristi dok ga ne popravi ovlašćeni serviser. Postoji opasnost od električnog udara!
- Proizvod povezujte samo na uzemljenu utičnicu/vod sa naponom i zaštitom navedenim u „Tehničkim specifikacijama“. Uzemljenje instalacije mora da obavi kvalifikovani električar u slučaju da se proizvod koristi sa ili bez transformatora. Naša kompanija neće biti odgovorna ni za kakve probleme koji nastanu zbog korišćenja proizvoda sa neuzemljenom instalacijom u skladu sa lokalnim propisima.

- Nikada ne perite proizvod prskanjem ili sipanjem vode na njega! Postoji opasnost od električnog udara!
- Nikad dodirujte utikač vlažnim rukama! Nikad ne isključite povlačenjem kabla, kabl uvek izvucite držeći utikač.
- Proizvod mora da bude isključen za vreme instalacije, održavanja, čišćenja i popravke.
- Ako je priključni kabl za napajanje proizvoda oštećen, mora da ga zameni proizvođač, njegov serviser ili odgovarajuće kvalifikovano lice kako bi se izbegle opasnosti.
- Aparat mora da se instalira tako da može potpuno da se isključi sa mreže. Razdvajanje mora da bude obezbeđeno ili putem mrežnog utikača ili putem prekidača ugrađenog u fiksnu električnu instalaciju u skladu sa građevinskim propisima.
- Zadnja strana rerne se jako zagreva za vreme upotrebe. Pobrinite se da električni priključak ne dodiruje zadnju površinu, jer se može oštetiti.
- Ne prignječujte kabl za napajanje između vrata rerne i okvira i ne vodite ga preko vrućih površina. U suprotnom može doći do topljenja izolacije kabla i do požara zbog kratkog spoja.

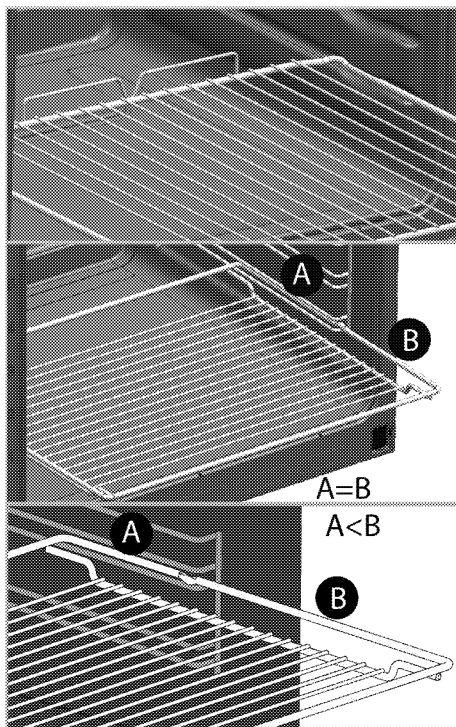
- Sve radove na električnoj opremi i sistemima treba da vrše samo ovlašćena kvalifikovana lica.
- U slučaju oštećenja, isključite proizvod i odvojite od električne mreže. Da biste to uradili, isključite osigurač u domaćinstvu.
- Uverite se da je jačina osigurača kompatibilna sa ovim proizvodom.

Bezbednost proizvoda

- **UPOZORENJE:** Uređaj i njegovi pristupačni delovi se zagrevaju tokom upotrebe. Budite pažljivi da biste izbegli dodirivanje vrućih elemenata. Decu mlađu od 8 godina treba udaljiti osim u slučaju da ih neprekidno nadgledate.
- Nikad ne koristite proizvod u slučaju oslabljenog rasuđivanja ili koordinacije pod uticajem konzumiranja alkohola i/ili lekova.
- Budite pažljivi kada koristite alkoholna pića u vašem posuđu. Alkohol na visokim temperaturama isparava i može da prouzrokuje požar jer se može upaliti ako dođe u kontakt sa vrućim površinama.
- Ne stavljajte nikakav zapaljivi materijal blizu proizvoda, jer njegove stranice mogu da se zagrevaju u toku upotrebe.
- Uređaj se zagreva tokom upotrebe. Budite pažljivi da biste

izbegli dodirivanje vrućih elemenata u unutrašnjosti rerne.

- Održavajte čistoću svih ventilacionih otvora.
- Ne zagrevajte zatvorene konzerve i staklene tegle u rerni. Pritisak koji se može stvoriti u plehu/tegli može da izazove njihovo pucanje.
- Plehove za pečenje, posuđe ili aluminijumsku foliju ne stavljajte direktno na dno rerne. Akumulirana toplota bi mogla da ošteti dno rerne.
- Ne koristite abrazivna sredstva za čišćenje ili tvrde metalne strugače za čišćenje stakla na vratima rerne jer mogu izgubiti površinu, što može dovesti do razbijanja stakla
- Ne koristite paročištače za čišćenje uređaja da ne biste izazvali električni udar.
- (Razlikuje se u zavisnosti od modela uređaja.)
Pravilno postavljanje žičane police i pleha na žičane police
Važno je da se žičana policica i/ili pleh pravilno postave na policu. Žičanu policu ili pleh gurnite između 2 šine i proverite stabilnost pre postavljanja jela na njih (vidi sledeću sliku).



- Ne koristite proizvod ako je staklo na prednjim vratima skinuto ili napuklo.
- Ručica rerne ne služi za sušenje peškira. Ne kačite peškir, rukavice ili slične proizvode od tekstila dok roštilj radi sa otvorenim vratima rerne.
- Uvek koristite termootporne rukavice za rernu kada posude stavljate ili vadite iz vruće rerne.
- Postavite papir za pečenje u šerpu ili na dodatak za rernu (pleh, gril itd.) zajedno sa hranom, a zatim ubacite sve u prethodno zagrejanu rernu. Uklonite višak delova papira za pečenje koji prelazi dodatak ili šerpu da biste

sprečili rizik od dodirivanja grejnih elemenata u rerni. Nikada nemojte da koristite papir za pečenje na temperaturi koja je veća od naznačene temperature za papir za pečenje. Nemojte da stavljate papir za pečenje direktno na dno rerne.

- UPOZORENJE: Pobrinite se da kabl za napajanje aparata bude iskopčan ili automatski prekidač kola isključen pre zamene lampe da biste izbegli mogućnost strujnog udara.
- Uređaj ne sme da se instalira iza dekorativnih vrata da bi se izbeglo pregrevanje.

Za pouzdanost proizvoda od požara:

- Uverite se da je utikač dobro umetnut u utičnicu kako ne bi izazvao varnice.
- Ne koristite oštećen, isečen ili produžni kabl, osim originalnog kabla.
- Pobrinite se da na utičnici na koju je priključen proizvod nema ni vlage ni tečnosti.

Namena

- Ovaj proizvod je namenjen za kućnu upotrebu. Komercijalna upotreba nije dozvoljena.
- PAŽNJA: Ovaj aparat služi samo za kuvanje. On ne sme da se koristi za druge svrhe, na primer za grejanje prostorije."

- Ovaj proizvod ne sme se koristiti za zagrevanje tanjira ispod rešetke roštilja, vešanje peškira, kuhinjskih krpa itd. na ručici, niti u druge svrhe zagrevanja.
- Proizvođač neće biti odgovoran ni za kakve štete koje su nastale kao posledica nenamenske upotrebe ili pogrešnog rukovanja.
- Rerna može da se koristi za odmrzavanje, pečenje i pečenje hrane na roštilju.

Bezbednost dece

- UPOZORENJE: Pristupačni delovi mogu da se zagreju za vreme upotrebe. Decu treba udaljiti.
- Materijali za pakovanje su opasni za decu. Ambalažne materijale držite van domašaja dece. Molimo da sve delove ambalaže odložite u otpad u skladu sa ekološkim standardima.
- Električni proizvodi su opasni za decu. Udaljite decu od proizvoda kada je uključen i nemojte im dozvoliti da se igraju sa proizvodom.
- Iznad uređaja ne stavljajte predmete koje bi deca mogla da dohvate.
- Kada su vrata otvorena, ne stavljajte teške predmete na njih i ne dozvolite da deca sede na njima. To može da dovede do prevrtanja i mogu da se oštete šarke vrata.

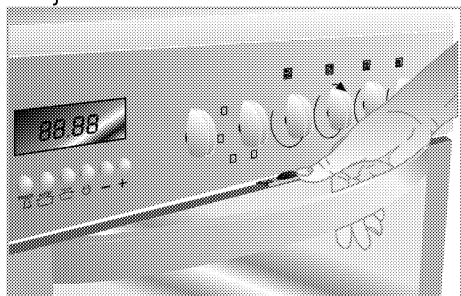
Zaštita od dece

(Ova funkcija je opciona. Možda neće postojati kod vašeg proizvoda.)

Šporet na vratima rerne ima sistem za zaštitu od dece.

Da biste otvorili vrata rerne, plastično dugme povucite malo nagore, a zatim povucite ručicu rerne.

Prilikom zatvaranja vrata, sistem za zaštitu od dece se automatski zaključava.



Odlaganje dotrajalog proizvoda u otpad

Usaglašenost sa WEEE direktivom i odlaganje otpada:



Ovaj proizvod je usaglašen sa WEEE direktivom Evropske Unije (2012/19/EU). Ovaj proizvod nosi znak klasifikacije za električni i elektronski otpad (WEEE). Ovaj proizvod je proizveden od visoko kvalitetnih delova i materijala koji se mogu ponovo koristiti i pogodni su za reciklažu. Nemojte odlagati proizvod u otpad sa običnim kućnim otpadom i drugim otpadima na kraju veka trajanja. Odložite ga u centar za sakupljanje i reciklažu električnog i elektronskog otpada. Konsultujte se sa svojim lokalnim vlastima da biste saznali o ovim centrima za sakupljanje otpada.

Usaglašenost sa RoHS direktivom:

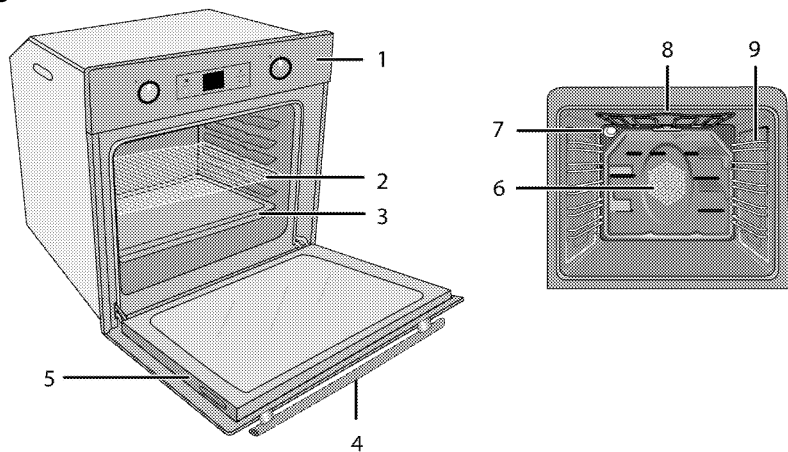
Proizvod koji ste kupili u saglasnosti je sa RoHS direktivom Evropske Unije (2011/65/EU). On ne sadrži štetne i zabranjene materijale navedene u direktivi.

Odlaganje ambalažnog materijala

- Ambalažni materijali su opasni po decu. Ambalažni materijal čuvajte na bezbednom mestu, van domašaja dece. Ambalažni materijali za ovaj proizvod su proizvedeni od materijala koji se mogu reciklirati. Odložite ih pravilno i sortirajte u skladu sa uputstvima za recikliranje otpada. Ne odlažite ih sa običnim kućnim otpadom.

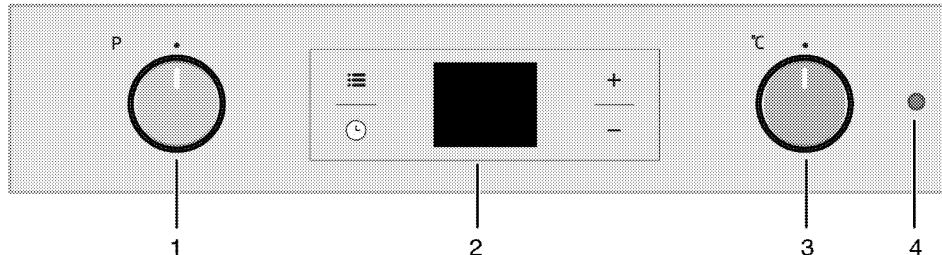
2 Opšte informacije

Pregled



- 1 Kontrolna tabla
- 2 Žičana polica
- 3 Pleh
- 4 Ručka
- 5 Vrata

- 6 Motor ventilatora (iza čelične ploče)
- 7 Lampa
- 8 Gornji grejač
- 9 Položaji police



- 1 Obrtno dugme za izbor funkcije
- 2 Digitalni vremenski programator
- 3 Obrtno dugme termostata
- 4 Lampica termostata

Sadržaji pakovanja

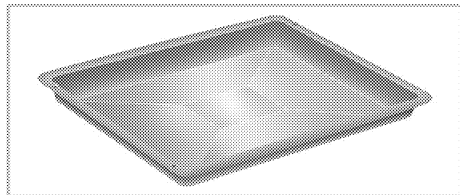


Isporučeni pribor može da se razlikuje u zavisnosti od modela uređaja. Sav pribor, koji je opisan u ovom korisničkom priručniku, možda neće postojati kod vašeg proizvođača.

1. Korisnički priručnik

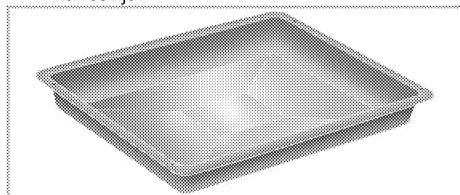
2. Standardni pleh

Koristi se za peciva, smrznutu hranu ili pečenje velikih komada mesa.



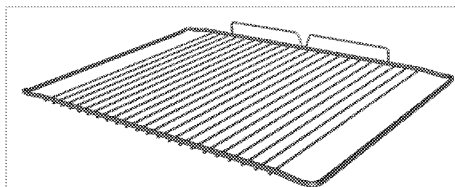
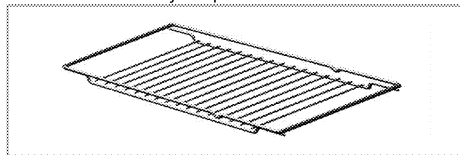
3. Duboki pleh

Koristi se za peciva, velike komade mesa, veoma sočna jela i sakupljanje masnoće tokom pečenja na roštilju.



4. Žičani roštilj

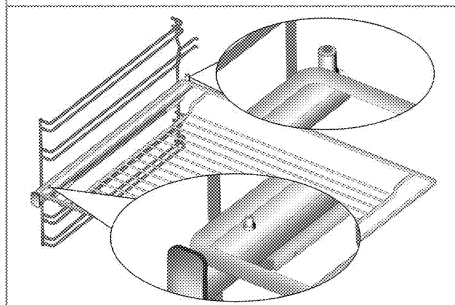
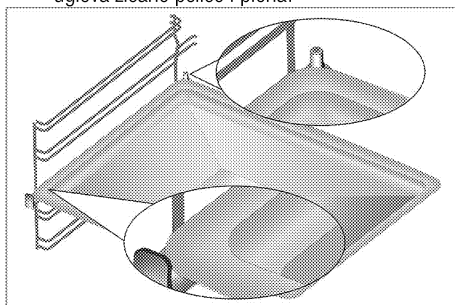
Koristi se za pečenje i za stavljanje šerpe sa hranom koja treba da bude pečena, pržena ili kuvana na željenu policu.



5. Pravilno postavljanje žičane police i pleha na teleskopske police

(Ova funkcija je opcionalna. Možda neće postojati kod vašeg proizvođača.)

Teleskopske police vam omogućavaju da lako postavljate i uklanjate plehove i žičanu policu. Kada koristite pleh i žičanu policu sa teleskopskim policama uverite se da trnovi na zadnjem delu teleskopske police stoje naspram uglova žičane police i pleha.



Tehničke specifikacije

Napon/frekvencija	220-240 V ~ 50 Hz
Ukupna potrošnja energije	2.5 kW
Tip kabla / poprečni presek	min.H05W-FG 3 x 1,5 mm ²
Spoljne dimenzije (visina/širina/dubina)	595 mm/594 mm/567 mm
Ugradne dimenzije (visina/širina/dubina)	**590 ili 600 mm/560 mm/min. 550 mm
Glavna rerna	Rerna sa više funkcija
Unutrašnja lampa	15/25 W
Potrošnja roštilja	2.2 kW

Osnovi: Informacije na nalepnici energetskog rejtinga električnih rerri navedene su u skladu sa EN 60350-1 / IEC 60350-1 standardom. Ove vrednosti su određene pod standardnim opterećenjem sa gornjim i donjim grejačem ili sa funkcijama koje uključuju ventilator (ako postoje).

Klasa energetske efikasnosti je određena u skladu sa sledećim prioritetoem u zavisnosti od toga da li relevantne funkcije postoje kod proizvoda ili ne. 1-Kuvanje sa eko ventilatorom, 2- Turbo sporo kuvanje, 3- Turbo kuvanje, 4- Zagrevanje odozdo/odozgo uz pomoć ventilatora, 5-Zagrevanje odozgo i odozdo.

** Pogledajte . *Instalacija, strana 12.*



Tehničke specifikacije se mogu izmeniti bez prethodnog obaveštenja da bi se poboljšao kvalitet proizvoda.



Slike koje su date u ovom uputstvu za upotrebu su samo ilustrativne i možda se neće u potpunosti poklapati sa vašim proizvodom.



Vrednosti, koje su navedene na oznakama proizvoda ili u drugoj dokumentaciji koju ste dobili uz proizvod, dobijene su pod laboratorijskim uslovima u skladu sa odgovarajućim standardima. U zavisnosti od radnih uslova i uslova okruženja proizvoda, ove vrednosti se mogu razlikovati.

3 Instalacija

Proizvod mora da instalira kvalifikovano lice u skladu sa važećim propisima. U suprotnom, garancija neće važiti. Proizvođač neće biti odgovoran za štete koje nastanu zbog postupaka koje su obavile neovlašćene osobe i može da poništi garanciju.



Priprema lokacije i električne instalacije za proizvod su odgovornost kupca.



OPASNOST:

Ovaj proizvod mora da se instalira u skladu sa svim lokalnim propisima za gasne i/ili električne instalacije.



OPASNOST:

Pre instalacije vizuelno proverite da li na proizvodu postoje bilo kakva oštećenja. Ako ustanovite oštećenja, nemojte ga instalirati. Oštećeni proizvodi predstavljaju opasnost po vašu bezbednost.

Pre instalacije

Ovaj aparat je namenjen za ugradnju u kuhinjske ormariće koji se mogu kupiti u prodavnicama. Između aparata i zidova kućišta i nameštaja mora da se ostavi bezbedan ramak. Pogledajte sliku (vrednosti su u mm).

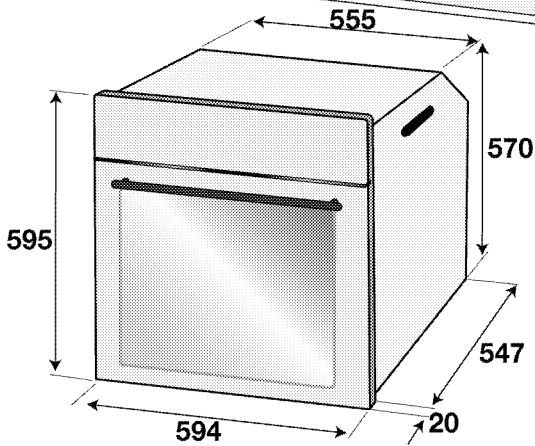
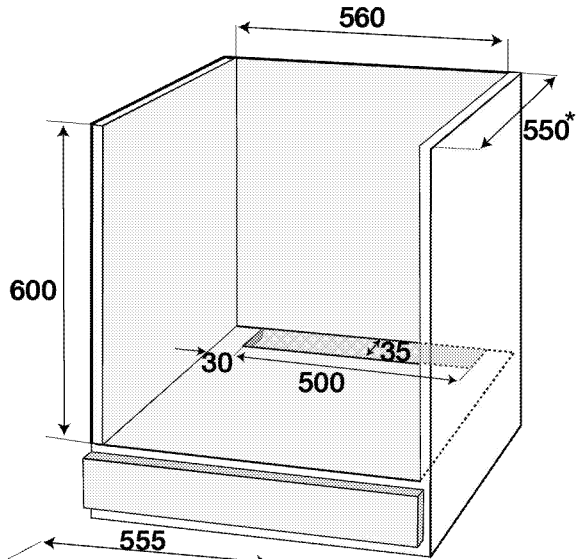
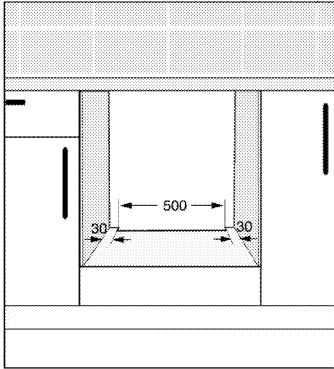
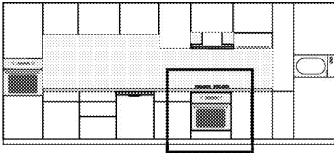
- Površine, sintetički laminati i lepkovi moraju da budu otporni na toplotu (minimalno 100 °C).
- Kuhinjski ormarići moraju da budu nivelisani i učvršćeni.
- Ako se ispod rerne nalazi fioka, mora da se instalira polica između rerne i fioke.
- Aparat moraju da nose najmanje dve osobe.
- Držite remu za otvore za držanje na obe strane i pomerite je.
- Pre postavljanja proizvoda uklonite sav materijal i dokumente koji se nalaze unutra.
- Kuhinjski nameštaj mora da bude usaglašen sa dimenzijama koje su date na slici u nastavku. U zadnjem odeljku kuhinjskog nameštaja sečenjem mora da se napravi otvor dimenzija datih na slici u nastavku da bi se obezbedila dovoljna ventilacija.



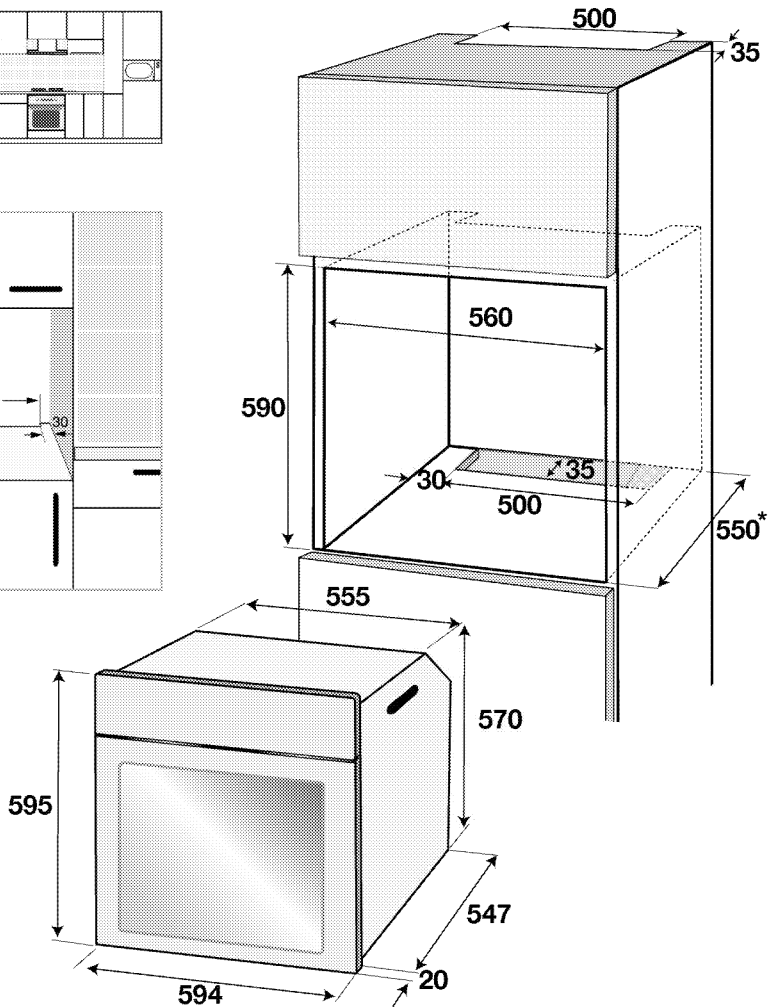
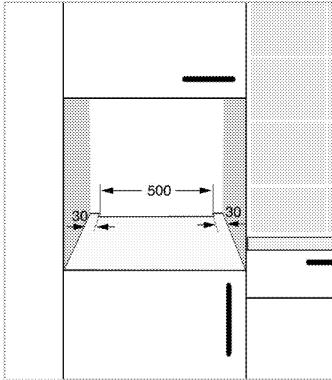
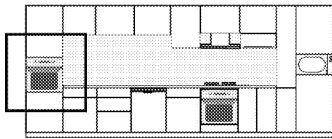
Ne instalirajte proizvod pored frižidera ili zamrzivača. Toplota koju emituje proizvod može da prouzrokuje povećanu potrošnju energije rashladnih aparata.



Ne koristite vrata i/ili ručicu za nošenje ili pomeranje ovog proizvoda.



* min.



* min.

Instalacija i povezivanje

- Uređaj se može instalirati i povezati samo u skladu sa propisanim pravilima za instalaciju.

Električno povezivanje

Povežite proizvod sa uzemljenom utičnicom koja je zaštićena minijaturnim prekidačem odgovarajućeg kapaciteta kao što je navedeno u tabeli „Tehničke specifikacije”. Angažujte kvalifikovanog električara da obavi povezivanje sa uzemljenom instalacijom dok koristite proizvod sa ili bez transformatora. Naša kompanija nije odgovorna ni za kakvu štetu koja će

proisteći zbog korišćenja proizvoda bez uzemljene instalacije u skladu sa lokalnim propisima.



OPASNOST:

Na gasnu mrežu proizvod sme da priključi samo ovlašćeno kvalifikovano lice. Garantni rok za proizvod počinje samo nakon pravilne instalacije. Proizvođač neće biti odgovoran za štete koje nastanu zbog postupaka koje su obavile neovlašćene osobe.

**OPASNOST:**

Električni kabl za napajanje ne sme da se priklešti, savije ili prignječi ili da dođe u dodir sa vrućim delovima proizvoda.

Oštećeni kabl za napajanje mora da zameni kvalifikovani električar. U suprotnom, postoji opasnost od električnog udara, kratkog spoja ili požara!

- Povezivanje mora da se izvede u skladu sa nacionalnim propisima.
- Podaci o mrežnom napajanju moraju da odgovaraju podacima koji su navedeni na tipskoj pločici proizvoda. Otvorite prednja vrata da biste videli tipsku pločicu.
- Kabl za napajanje vašeg proizvoda mora da bude u skladu sa vrednostima u tabeli „Tehničke specifikacije“.

**OPASNOST:**

Pre radova na električnoj instalaciji isključite proizvod iz struje. Postoji opasnost od električnog udara!



Utikač kabla za napajanje mora biti lako dostupan nakon instalacije (ne postavljajte ga iza ploče za kuvanje).

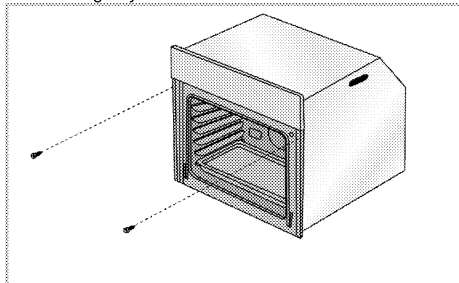


Tokom povezivanja žica morate da poštujuete nacionalne/lokalne propise o struji i morate da koristite odgovarajuću utičnicu i utikač za rernu. U slučaju da ograničenja napajanja uređaja premašuju nominalne vrednosti struje za utikač i utičnicu, proizvod mora da se poveže preko fiksne električne instalacije direktno bez korišćenja utikača i utičnice.

Priključite kabl za napajanje u utičnicu.

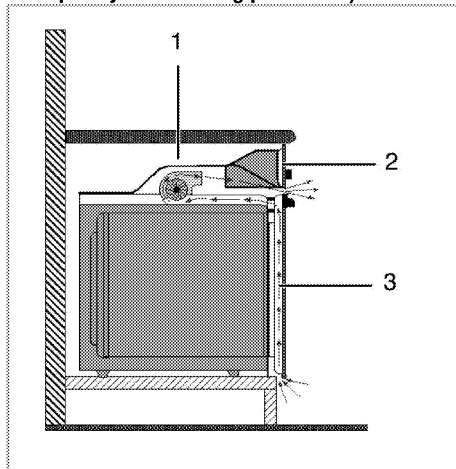
Instalacija proizvoda**Instalacija proizvoda**

1. Umetnite rernu u ormarić, poravnajte je i učvrstite vodeći računa da kabl za napajanje nije prekinut i/ili zaglavljnjen.



Učvrstite rernu pomoću 2 zavrtnja kao što je prikazano na slici.

Nakon postavljanja postarajte se da su zavrtnji dovoljno zategnuti i da se rerna ne pomera. Rerna može da se prevrne tokom korišćenja ako se ne postavi u skladu sa uputstvima i ako zavrtnji nisu dovoljno zategnuti.

Za uređaje sa rashladnim ventilatorom (Možda neće postojati kod vašeg proizvoda.)

- 1 Cooling fan (Rashladni ventilator)
- 2 Kontrolna tabla
- 3 Vrata

Ugrađeni rashladni ventilator hladi i ugradni modul i prednji deo uređaja.



Rashladni ventilator nastavlja da radi još 20-30 minuta nakon što je rerna isključena. Ako ste kovali sa programiranim tajmerom rerne, rashladni ventilator će se takođe isključiti na kraju vremena kuvanja, zajedno sa svim funkcijama.

Finalna provera

1. Rukujte proizvodom.
2. Proverite sve električne funkcije.

Odlaganje dotrajalog proizvoda u otpad

- Sačuvajte originalnu ambalažnu kutiju ovog proizvoda i transportujte proizvod u njoj. Pratite uputstva na kutiji. Ako nemate originalnu ambalažnu kutiju, proizvod upakujte u foliju za pakovanje sa vazдушnim mehurićima ili deblji karton i dobro zalepite.
- Da biste sprečili da rešetka za roštilj i pleh u rerni oštete vrata rerne, postavite komad kartona na unutrašnju stranu vrata rerne prema položaju plehova. Vrata rerne zalepite trakom za bočne stranice.

- Ne koristite vrata ili ručicu za podizanje ili pomeranje ovog proizvoda.



Ne stavljajte nikakve predmete na proizvod i premeštajte ga u uspravnom položaju.



Proverite opšti izgled svog proizvoda da biste pronašli eventualna oštećenja koja su mogla nastati za vreme transporta.

4 Pripreme

Saveti za uštedu energije

Sljedeće informacije će vam pomoći da vaš uređaj koristite na ekološki način i štedite energiju:

- U rerni koristite emajlirane poklopce ili poklopce tamne boje jer će prenos toplote biti bolji.
- Dok kuvate jela, obavite predzagrevanje ako se to savetuje u korisničkom uputstvu ili receptu.
- U toku pečenja ne otvarajte često vrata rerne.
- Kad god je moguće, kuvajte više jela u rerni istovremeno. Možete da kuvate dva jela u dve šerpe koje se mogu staviti na žičanu rešetku za roštilj.
- Kuvajte više jela jedno za drugim. Jer će rerna već biti zagrejana.
- Možete da uštedite energiju tako što ćete električnu rernu isključiti nekoliko minuta pre kraja vremena kuvanja. Ne otvarajte vrata rerne.
- Odmrzните smrznuta jela pre pečenja.

Prva upotreba


Podešavanje vremena




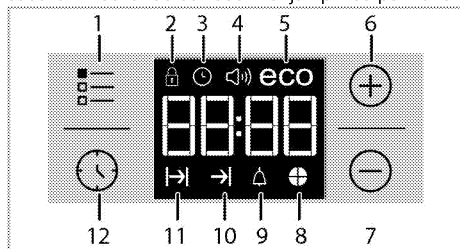
Odgovarajući simboli trepću na ekranu za vreme podešavanja.

Pritisnite tastere **+**/**-** da biste podesili vreme nakon što je rerna uključena prvi put.



Za modele sa upravljanjem na dodir najpre dodirnite , a zatim koristite **+**/**-** da biste podesili vreme u toku dana.


Potvrdite postavku tako što ćete dodirnuti simbol  i sačekati 4 sekunde bez dodirivanja tipki da potvrdite.



- 1 Taster za podešavanje
- 2 Simbol blokade tastera
- 3 Simbol sata
- 4 Simbol jačine zvuka alarma (Možda neće postojati kod vašeg proizvoda.)
- 5 Simbol Eko režima
- 6 Taster plus
- 7 Taster minus
- 8 Simbol vremenskog indikatora
- 9 Simbol alarma

- 10 Simbol za kraj vremena kuvanja
- 11 Simbol vremena kuvanja
- 12 Taster za program



Ako početno vreme nije podešeno, sat će se pokrenuti od **12:00** a simbol  će biti prikazan. Ovaj simbol nestaje kada se tačno vreme podesi.



Podešavanje tačnog vremena se poništava u slučaju nestanka struje. Ono se mora ponovo podesiti.

Prvo čišćenje proizvoda



Prilikom upotrebe nekih deterdženata ili sredstava za čišćenje mogla bi da se ošteti površina.

Ne koristite agresivne deterdžente, praškove/tečnosti za čišćenje ili oštre predmete tokom čišćenja.

1. Uklonite sve ambalažne materijale.
2. Obrišite površine proizvoda vlažnom krpom ili sunderom i osušite ga krpom.

Prvo zagrevanje

Uključite proizvod da bi se zagrejavao i ostavite ga tako oko 30 minuta, a zatim ga isključite. Tako će da sagore bilo kakvi ostaci ili slojevi iz proizvodnje.



UPOZORENJE

Vruće površine mogu da prouzrokuju opekotine!

Uređaj može da bude vruć za vreme upotrebe. Nikada ne dodirujte vruće gorionike, unutrašnje delove rerne, grejače itd. Udaljite decu.

Uvek koristite termootporne rukavice za rernu kada posude stavljate ili vadite iz vruće rerne.

Električna rerna

1. Izvadite sve plehove za pečenje i žičanu rešetku roštilja iz rerne.
2. Zatvorite vrata rerne.
3. Izaberite statičan položaj.
4. Izaberite najveću jačinu za roštilj; pogledajte *Kako koristiti električnu rernu*, strana 19.
5. Uključite na oko 30 minuta.
6. Isključite rernu; pogledajte *Kako koristiti električnu rernu*, strana 19

Rerna za roštilj

1. Izvadite sve plehove za pečenje i žičanu rešetku roštilja iz rerne.
2. Zatvorite vrata rerne.

3. Izaberite najveću jačinu za roštilj; pogledajte *Kako rukovati roštiljem, strana 26*.
4. Uključite na oko 30 minuta.
5. Isključite roštilj; pogledajte *Kako rukovati roštiljem, strana 26*



Tokom prvog uključivanja se par sati može javiti dim i osetiti neobičan miris. To je potpuno normalno. Pobrinite se da soba ima dobru ventilaciju radi uklanjanja dima i neobičnog mirisa. Izbegavajte direktno udisanje dima i mirisa koji se osećaju.

5 Kako rukovati reрном

Opšte informacije o pečenju, pečenju mesa i pečenju na roštilju



UPOZORENJE

Vruće površine mogu da prouzrokuju opekotine!
Uređaj može da bude vruć za vreme upotrebe. Nikada ne dodirujte vruće gorionike, unutrašnje delove rerne, grejače itd. Udaljite decu.
Uvek koristite termootporne rukavice za rernu kada posude stavljate ili vadite iz vruće rerne.



OPASNOST:

Vodite računa kada otvarate vrata rerne, jer može da izađe para.
Para koja izlazi može da opeče vaše ruke, lice i/ili oči.

Saveti za pečenje

- Koristite odgovarajuće metalne tepsije ili aluminijumske posude ili termootporne silikonske kalupe.
- Prostor na polici iskoristite što je moguće bolje.
- Stavite kalup za pečenje na sredinu police.
- Izaberite pravilan položaj police pre nego što uključite rernu ili roštilj. Ne menjajte položaj police dok je rerna vruća.
- Vrata rerne držite zatvorena.

Saveti za pečenje mesa

- Prelivanje celog pileta, ćurke i velikih komada mesa sa prelivima kao što su sok od limuna i crni biber pre kuvanja će povećati efikasnost kuvanja.
- Pečenje mesa sa kostima traje 15 do 30 minuta duže u poređenju sa pečenjem iste količine mesa bez kostiju.
- Svaki centimetar debljine mesa zahteva približno 4 do 5 minuta kuvanja.
- Pustite da meso ostane u rerni oko 10 minuta po završetku vremena kuvanja (cooking time). Sokovi se bolje raspodeljuju po celom pečenju i ne ističu kada se meso seče.
- Riba se može staviti na srednju ili donju policu u termootpornu posudu.

Saveti za pečenje na roštilju

Ako se meso, riba i piletina peku na roštilju, oni brzo dobijaju braonkastu boju, imaju lepu koru i ne suše se. Ravni komadi, ražnjići i kobasice su naročito pogodni za pečenje na roštilju, kao i povrće sa visokim sadržajem vode kao što su paradajz i crni luk.

- Rasporedite komade koje treba peći na žičanoj rešetki roštilja ili u plehu za pečenje sa rešetkom za roštilj tako da oni ne prelaze veličinu grejača.
- Namestite rešetku za roštilj ili pleh za pečenje sa rešetkom za roštilj na odgovarajući nivo u rerni. Ako pečete na rešetki za roštilj, namestite pleh za pečenje na donju policu radi sakupljanja masnoće. U pleh za pečenje dodajte malo vode radi lakšeg čišćenja.

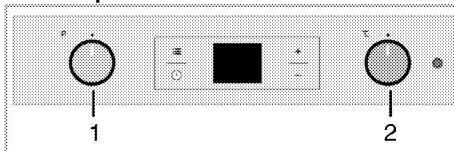


Hrana koja nije podesna za pečenje na roštilju može da prouzrokuje požar. Za pečenje na roštilju koristite samo hranu koja je prikladna za intenzivnu toplotu roštilja.

Ne stavljajte hranu u zadnji deo rešetke za roštilj. To je najtoplija oblast, pa bi masna hrana mogla da se upali.

Kako koristiti električnu rernu

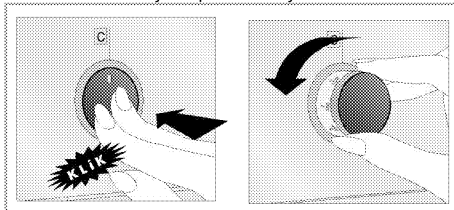
Izbor temperature i način rada



- 1 Obrtno dugme za izbor funkcije
- 2 Obrtno dugme termostata

Na vašoj rerni postoje iskačuća dugmad koja iskaču kada ih pritisnete.

1. Pritisnite dugme da bi iskočilo, a zatim ga okrenite da izvršite željena podešavanja.



2. Kada se proces kuvanja završi, pritisnite dugme ka unutra.

1. Podesite dugme za izbor funkcije na željeni režim rada.
2. Podesite dugme za temperaturu na željenu temperaturu.

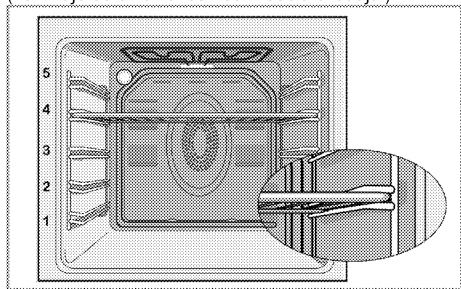
» Rerna se zagreva na podešenu temperaturu i održava je. Za vreme zagrevanja, kontrolna lamica za temperaturu je uključena.

Isključivanje električne rerne

Okrenite dugme za izbor funkcije i dugme termostata u položaj „isključeno“ (gore).

Važno je da se rešetka za roštilj pravilno postavi na žičanu policu. Rešetka za roštilj mora biti ubačena između žičanih policica kao što je prikazano na slici. Ne dozvolite da se rešetka za roštilj oslanja na zadnji zid rerne. Namestite rešetku za roštilj na prednji deo police i uglavite je uz pomoć vrata kako bi se postigla veća efikasnost pečenja na roštilju.

(Razlikuje se u zavisnosti od modela uređaja.)



Režimi rada

Redosled radnih režima je prikazan tamo gde bi mogao da odstupa od konfiguracije vašeg proizvoda.

Gornji i donji grejač



Gornji i donji grejač su uključeni. Jelo se istovremeno zagreva i od vrha i od dna. Na primer, pogodno je za torte, peciva, ili kolače i musaku u kalupima za pečenje. Kuvajte samo sa jednim plehom.

Donji grejač



Uključen je samo donji grejač. Pogodan je za picu i da naknadno zapečete jelo odozdo.

Ova funkcija se mora koristiti i za lako čišćenje parom.



Donji/gornji grejač sa ventilatorom



Gornji grejač, donji grejač i ventilator (u zadnjem zidu) su uključeni. Pomoću ventilatora se vruć vazduh ravnomerno i brzo distribuira po celoj rerni. Kuvajte samo sa jednim plehom.

Rad sa ventilatorom



Rerna se ne zagreva. Uključen je samo ventilator (u zadnjem zidu). Pogodno za odmrzavanje smrznute hrane na sobnoj temperaturi i hlađenje kuvane hrane.

Funkcija "Surf"



Topao vazduh, koji se zagreva zadnjim grejačem, se pomoću ventilatora ravnomerno i brzo širi kroz rernu. To je pogodno za kuvanje jela na različitim nivoima policica, a u većini slučajeva nije potrebno predzagrevanje. Pogodno za kuvanje sa više plehova.

Ova funkcija se mora koristiti i za lako čišćenje parom.

"3D" funkcija



Gornji grejač, donji grejač i zagrevanje ventilatorom (u zadnjem zidu) su uključeni. Jelo se kuva ravnomerno i brzo sa svih strana. Kuvajte samo sa jednim plehom.

Full grill (Veliki roštilj)



Uključen je veliki roštilj ispod gornjeg dela rerne. To je pogodno za pečenje velikog komada mesa na roštilju.

- Da biste ispekli roštilj, stavite velike ili srednje porcije na odgovarajuću policu ispod grejača za roštilj.
- Podesite temperaturu na maksimalni nivo.
- Okrenite hranu nakon polovine vremena pečenja roštilja.

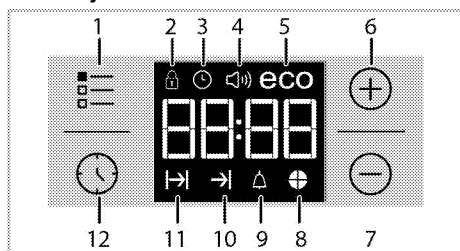
Grill+Fan (Roštilj+Ventilator)



Efekat roštilja nije tako jak kao za Full Grill (Veliki roštilj)

- Da biste ispekli roštilj, stavite male ili srednje porcije na odgovarajuću policu ispod grejača za roštilj.
- Podesite željenu temperaturu.
- Okrenite hranu nakon polovine vremena pečenja roštilja.

Korišćenje sata rerne



- 1 Taster za podešavanje
- 2 Simbol blokade tastera
- 3 Simbol sata
- 4 Simbol jačine zvuka alarma (Možda neće postojati kod vašeg proizvoda.)
- 5 Simbol Eko režima
- 6 Taster plus
- 7 Taster minus
- 8 Simbol vremenskog indikatora
- 9 Simbol alarma
- 10 Simbol za kraj vremena kuvanja
- 11 Simbol vremena kuvanja
- 12 Taster za program



Maksimalno vreme koje se može podesiti za kraj kuvanja je 5 sati 59 minuta.

Program se poništava u slučaju nestanka struje. Morate reprogramirati rernu.



Odgovarajući simboli trepću na ekranu za vreme podešavanja. Morate malo da sačekate da postavke postanu važeće.



Ako nijedno podešavanje kuvanja nije izvršeno, tačno vreme se ne može podesiti.



Preostalo vreme kuvanja će biti prikazano ako je vreme kuvanja podešavano kada kuvanje počne.

Kuvanje pomoću podešavanja vremena kuvanja;

Možete da podesite rernu tako da se isključi na kraju zadatog vremena podešavanjem vremena kuvanja na vremenskom programatoru.

1. Izaberite funkciju za kuvanje.
 2. Dodirnite dok se simbol ne pojavi na ekranu vremena kuvanja.
 3. Podesite vreme kuvanja koristeći tastere **+** / **-**.
- » » Nakon podešavanja vremena kuvanja, simbol i indikator vremena će se trajno pojaviti na ekranu.
4. Stavite jelo u rernu i podesite temperaturu pomoću potenciometra za temperaturu. Kuvanje će početi.

» Vreme kuvanja počinje sa odbrojavanjem na ekranu kada kuvanje počne i kada su svi delovi indikatora vremena uključeni. Podešeno vreme kuvanja je podeljeno na 4 jednaka dela i kada se vreme svakog dela završi, simbol tog dela se isključuje. Na taj način možete jednostavno da razumete odnos preostalog vremena kuvanja u odnosu na ukupno vreme kuvanja.

Podešavanje kraja vremena kuvanja na kasnije vreme:

Nakon podešavanja vremena kuvanja na vremenskom programatoru, kraj vremena kuvanja možete podesiti kasnije.

1. Izaberite funkciju za kuvanje.
 2. Dodirnite dok se simbol ne pojavi na ekranu vremena kuvanja.
 3. Podesite vreme kuvanja koristeći tastere **+** / **-**.
- » » Kada se podesi vreme kuvanja, simbol će se trajno pojaviti na ekranu.
4. Dodirnite dok se simbol ne pojavi na ekranu za kraj vremena kuvanja.
 5. Pritisnite tastere **+** / **-** da biste podesili kraj vremena kuvanja.

» Nakon podešavanja vremena kuvanja, simbol plus simbol i indikator vremena će se trajno pojaviti na ekranu. Kada kuvanje počne, simbol će nestati.

6. Stavite jelo u rernu i podesite temperaturu pomoću potenciometra za temperaturu. Kuvanje će početi.

» Oven timer (Vremenski programator rerne)

proračunava vreme početka kuvanja na osnovu vremena kraja kuvanja koje ste podesili.

Izabrani režim rada se aktivira kad dođe vreme za početak kuvanja i rerna je zagrejana do podešene temperature. Ta temperatura se održava do kraja vremena kuvanja.

» Vreme kuvanja počinje sa odbrojavanjem na ekranu kada kuvanje počne i kada su svi delovi indikatora vremena uključeni. Podešeno vreme kuvanja je podeljeno na 4 jednaka dela i kada se vreme svakog dela završi, simbol tog dela se isključuje. Na taj način možete jednostavno da razumete odnos preostalog vremena kuvanja u odnosu na ukupno vreme kuvanja.

7. Kad se proces kuvanja završi, na ekranu se pojavljuje "End" i oglašava se alarm.
8. Zvučno upozorenje se oglašava na 2 minute. Da prekinete zvučno upozorenje, samo pritisnite bilo koju tipku. Zvučno upozorenje će se prekinuti i pokazaće se trenutno vreme.



Ako pritisnete bilo koji taster na kraju zvučnog upozorenja, rena će ponovo početi da radi. Okrenite dugme za temperaturu i funkciju u položaj "0" (isključeno) da biste isključili renu u cilju sprečavanja ponovnog uključivanja rerne na kraju upozorenja.

Aktiviranje zaključavanja tipke

Aktiviranjem funkcije zaključavanja tipke možete sprečiti da neko dira renu.

1. Dodirnite dok se simbol ne pojavi na ekranu. » „END" će se pojaviti na ekranu.
 2. Pritisnite da aktivirate zaključavanje tipke.
- » Kad je zaključavanje tipke aktivirano, "On" se pojavljuje na ekranu i simbol ostaje da svetli.



Tipke rerne ne funkcionišu kad je aktivirano zaključavanje tipke. Zaključavanje tipke se neće otkazati u slučaju da nestane električne energije.

Da deaktivirate zaključavanje tipke

1. Dodirnite dok se simbol ne pojavi na ekranu. » "On" će se pojaviti na ekranu.
 2. Isključite zaključavanje tipke pritiskom na tipku .
- » "END" je prikazano kada se isključi funkcija ključa.

Podešavanje budilnika

Vremenski programator rerne možete koristiti za bilo kakva upozorenja ili kao podsetnik odvojeno od programa kuvanja.

Budilnik nema uticaja na funkcije rerne. Koristi se samo za upozorenja. Na primer, ovo je korisno kad želite da okrenete hranu u remini posle određenog vremena. Vremenski programator će se zvučno oglasiti na kraju podešenog vremena.

1. Dodirnite dok se simbol ne pojavi na ekranu.



Maksimalno vreme alarma može da bude 23 sati i 59 minuta.

2. Podesite trajanje alarma sa tipkama / .



Tasteri za funkcije za ton alarma, sat, osvetljenost ekrana i tasteri za temperaturu treba da budu na poziciji 0 (isključeno).

» Posle podešavanja vremena alarma, simbol će ostati da svetli i vreme alarma će se pojaviti na ekranu.

3. Na kraju vremena alarma, simbol će početi da trepće i ogласiće se zvučno upozorenje.

Isključivanje alarma

1. Zvučno upozorenje se oglašava na 2 minute. Da prekinete zvučno upozorenje, samo pritisnite bilo koju tipku.

» Zvučno upozorenje će se prekinuti i pokazaće se trenutno vreme.

Otkazivanje alarma;

1. Da otkazete alarm, dodirnite dok se simbol ne pojavi na ekranu.
2. Pritisnite i zadržite tipku dok se ne pokaže "00:00".



Pokazaće se vreme alarma. Ako su uporedno podešeni vreme alarma i vreme kuvanja, pokazaće se ono vreme koje je kraće.

Promena tona alarma

1. Dodirnite dok se simbol ne pojavi na ekranu.
 2. Podesite željeni zvuk upozorenja pomoću tastera / .
 3. Zvuk koji ste podesili će se ubrzo aktivirati.
- » Izabrani ton alarma će biti prikazan kao "b-01", "b-02" ili "b-03" na ekranu.

Menjanje vremena u danu

Da biste promenili prethodno podešeno tačno vreme:

1. Dodirnite dok se simbol ne pojavi na ekranu.
2. Podesite vreme pomoću tastera / .
3. Zvuk koji ste podesili će se ubrzo aktivirati.

Režim štednje

Možete da uštedite energiju u režimu štednje dok kuvate tako što ćete da podesite vreme kuvanja u remini. Ovaj režim dovršava kuvanje pomoću unutrašnje temperature rerne isključivanjem grejača pre kraja vremena kuvanja.

Podešavanje režima štednje

1. Dodirujte simbol dok se simbol ne pojavi na ekranu.

» "OFF" će se pojaviti na ekranu.


2. Omogućite režim štednje dodirivanjem tastera .

» Kad je zaključavanje tipke aktivirano, "On" se pojavljuje na ekranu i simbol ostaje da svetli.

Onemogućavanje režima štednje

1. Dodirujte simbol  dok se simbol **eco** ne pojavi na ekranu.


» "On" će se pojaviti na ekranu.


2. Onemogućite režim štednje dodirivanjem tastera .

» "END" je prikazano kada se isključi funkcija ključa.

Podešavanje osvetljenosti ekrana

(Ova funkcija je opciona. Možda neće postojati kod vašeg proizvoda.)

1. Dodirujte  dok se na ekranu ne pojavi **d-01** ili **d-02** ili **d-03** za podešavanje osvetljenosti.

2. Podesite željenu osvetljenost pomoću tastera .

» Zvuk koji ste podesili će se ubrzo aktivirati.

Tabela vremena kuvanja





















Vremena navedena u tabeli su orijentaciona. Ona mogu da budu različita u zavisnosti od vrste hrane, debljine, tipa i vašeg načina kuvanja.

Pečenje jela i pečenje mesa



Prva polica rene je donja polica.

Jelo	Broj plehova	Dodatak za upotrebu	Režim rada	Položaj police	Temperatura (°C)	Vreme kuvanja (približ. u min.)
Kolači u plehu	Jedan pleh	Standardni pleh*		3	180	25 ... 30
Kolač u kalupu	Jedan pleh	Kalup za kolač na žičanom roštilju**		2	180	50 ... 60
Sitni kolači	Jedan pleh	Standardni pleh*		3	160	25 ... 35
	Jedan pleh	Standardni pleh*		3	150	30 ... 40
	2 pleha	1-Pleh za pecivo* 3-Standardni pleh*		1 - 3	150	35 ... 50
	3 pleha	1-Standardni pleh* 3-Pleh za pecivo* 5-Duboki pleh*		1 - 3 - 5	150	35 ... 50
Koh	Jedan pleh	Okrugli kalup sa oprugom prečnika 26 cm na žičanom roštilju**		3	160	25 ... 35
	Jedan pleh	Okrugli kalup sa oprugom prečnika 26 cm na žičanom roštilju**		2	150	30 ... 40
	2 pleha	1-Okrugli kalup sa oprugom prečnika 26 cm na žičanom roštilju** 4-Okrugli kalup sa oprugom prečnika 26 cm na plehu za peciva**		1 - 4	150	35 ... 45
	Kolači	Jedan pleh	Pleh za pecivo*		3	180
	2 pleha	1-Pleh za pecivo* 3-Standardni pleh*		1 - 3	180	30 ... 40
	3 pleha	1-Pleh za pecivo* 3-Standardni pleh* 5-Duboki pleh*		1 - 3 - 5	180	35 ... 45
	Pecivo od kvasnog testa	Jedan pleh	Standardni pleh*		2	200
	2 pleha	1-Pleh za pecivo* 3-Standardni pleh*		1 - 3	200	45 ... 55
	3 pleha	1-Pleh za pecivo* 3-Standardni pleh* 5-Duboki pleh*		1 - 3 - 5	200	45 ... 55
	Obogaćena peciva	Jedan pleh	Standardni pleh*		2	200
	2 pleha	1-Pleh za pecivo* 3-Standardni pleh*		1 - 3	200	35 ... 45
	3 pleha	1-Pleh za pecivo* 3-Standardni pleh*		1 - 3 - 5	200	35 ... 45




		5-Duboki pleh*				
Kvasac	Jedan pleh	Standardni pleh*		2	200	35 ... 45
Lazanje	Jedan pleh	Staklena/metalna pravougaona posuda na žičanom roštilju**		2 - 3	200	30 ... 40
Pica	Jedan pleh	Standardni pleh*		2	200 ... 220	15 ... 20
Goveđe šnicle (cele) / Pečene	Jedan pleh	Standardni pleh*		3	25 min. 250/max, zatim 180 ... 190	100 ... 120
Jagnjeći but (musaka)	Jedan pleh	Standardni pleh*		3	25 min. 250/max, zatim 190	70 ... 90
	Jedan pleh	Standardni pleh*		3	25 min. 250/max, zatim 190	60 ... 80
Pečeno pile (1,8-2 kg)	Jedan pleh	Standardni pleh*		2	15 min. 250/max, zatim 180 ... 190	60 ... 80
	Jedan pleh	Standardni pleh*		2	15 min. 250/max, zatim 180 ... 190	60 ... 80
Čuretina (5.5 kg)	Jedan pleh	Standardni pleh*		1	25 min. 250/max, zatim 180 ... 190	150 ... 210
	Jedan pleh	Standardni pleh*		1	25 min. 250/max, zatim 180 ... 190	150 ... 210
Riba	Jedan pleh	Standardni pleh*		3	200	20 ... 30
	Jedan pleh	Standardni pleh*		3	200	20 ... 30

Za sve vrste jela predlažemo da prethodno zagrejete reru.
* Ovi dodaci se možda ne isporučuju sa proizvodom.
** Ti dodaci se ne isporučuju sa proizvodom. To su komercijalno dostupni dodaci.

Tabela kuvanja za testiranje jela

Jela u ovoj tabeli kuvanja su pripremljena u suglasnosti sa EN 60350-1 kako bi se olakšalo kontrole institucije da testiraju proizvode

Jelo	Broj plehova	Dodatak za upotrebu	Režim rada	Položaj police	Temperatura (°C)	Vreme kuvanja (približ. u min.)
Shortbread	Jedan pleh	Standardni pleh*		3	140	20 ... 30
	Jedan pleh	Standardni pleh*		3	140	20 ... 30
	2 pleha	1-Standardni pleh* 3-Pleh za pecivo*		1 - 3	140	20 ... 30
	3 pleha	1-Standardni pleh* 3-Pleh za pecivo* 5-Duboki pleh*		1 - 3 - 5	140	25 ... 35
Sitni kolači	Jedan pleh	Standardni pleh*		3	160	25 ... 35
	Jedan pleh	Standardni pleh*		3	150	30 ... 40
	2 pleha	1-Pleh za pecivo* 3-Standardni pleh*		1 - 3	150	35 ... 50
	3 pleha	1-Standardni pleh* 3-Pleh za pecivo* 5-Duboki pleh*		1 - 3 - 5	150	35 ... 50
Koh	Jedan pleh	Okrugli kalup sa oprugom prečnika 26 cm na žičanom roštilju**		3	160	25 ... 35
	Jedan pleh	Okrugli kalup sa oprugom prečnika 26 cm na žičanom roštilju**		2	150	30 ... 40
	2 pleha	1-Okrugli kalup sa oprugom prečnika 26 cm na žičanom roštilju** 4-Okrugli kalup sa oprugom prečnika 26 cm		1 - 4	150	35 ... 45

Pita od jabuke	Jedan pleh	na plehu za pečiva** Okruglu crnu metalnu posudu sa oprugom prečnika 20 cm na žičanom roštilju**		2	180	50 ... 60
	Jedan pleh	Okruglu crnu metalnu posudu sa oprugom prečnika 20 cm na žičanom roštilju**		2	170	50 ... 60
	2 pleha	1-Okruglu crnu metalnu posudu sa oprugom prečnika 20 cm na žičanom roštilju** 4-Okruglu crnu metalnu posudu sa oprugom prečnika 20 cm na plehu za pečiva**		1 - 4	170	50 ... 60
<p>Za sve vrste jela predlažemo da prethodno zagrejete rernu. * Ovi dodaci se možda ne isporučuju sa proizvodom. ** Ti dodaci se ne isporučuju sa proizvodom. To su komercijalno dostupni dodaci.</p>						

Saveti za pečenje kolača

- Ako je kolač previše suv, povećajte temperaturu za nekih 10 i skratite vreme pečenja.
- Ako je kolač vlažan, koristite manje tečnosti ili smanjite temperaturu za 10°C.
- Ako je kolač previše taman na površini, stavite ga na donju policu, smanjite temperaturu i produžite vreme pečenja.
- Ako je dobro ispečen iznutra ali je lepljiv spolja koristite manje tečnosti, smanjite temperaturu i produžite vreme pečenja.

Saveti za pečenje testenine

- Ako je testenina previše suva, povećajte temperaturu za nekih 10 i skratite vreme pečenja. Naprskajte slojeve testa sosom od mleka, ulja, jaja i jogurta.
- Ako je testenini potrebno puno vremena da se ispeče, povedite računa da debljina testenine koju ste pripremili ne premašuje dubinu pleha.
- Ako gornji sloj testenine dobije braon boju, ali donji deo nije ispečen, postarajte se da se prevelika količina sosa koji ste upotrebili za testeninu ne nalazi na dnu testenine. Pokušajte da sos ravnomerno raspodelite na sve slojeve testa i na površinski sloj radi podjednakog pečenja.



Testeninu pecite u skladu sa režimom i temperaturom, koji su navedeni u tablici kuvanja. Ako donji deo još uvek nije dovoljno ispečen, sledeći put pleh postavite za jedan nivo niže.

Saveti za kuvanje povrća

- Ako jelo sa povrćem izgubi tečnost i postane previše suvo, kuvajte ga u šerpi sa poklopcem

radije nego u plehu. Zatvorene posude će zadržati sokove jela.

- Ako se jelo od povrća ne skuva, obarite povrće pre samog kuvanja ili ga pripremite kao konzerviranu hranu i stavite u rernu.

Za najbolje rezultate kuvanja (zagrevanje sa ventilatorom/"Surf" funkcija):

- Možete peći jela od gustog testa kao što su lepinje, kolač u papiru, kolačiće ili keks istovremeno u 1, 2 ili 3 pleha zahvaljujući homogenoj raspodeli toplote koju obezbeđuje ova funkcija.
- Možete peći vlažno testa kao što su pita s jabukama ili voćna pita, u 2 pleha istovremeno.
- Pečenje velike količine hrane, koja sadrži veliku količinu tečnosti ili kvasnog testa u jednom plehu poboljšaće rezultate. Homogenije pečenje se postiže kod velike količine hrane koja narasta kako topli vazduh dolazi i sa bočnih zidova, što he funkcija koju ne sadrže standardne rerne.
- Možete uštedeti vreme i energiju i postići odlične rezultate pečenja zahvaljujući ovoj funkciji istovremenog pečenja u više plehova.

Kako rukovati roštiljem



UPOZORENJE

Zatvorite vrata rerne za vreme pečenja na roštilju.

Vruće površine mogu da prouzrokuju opekotine!

Switching on the grill (Paljenje roštilja)

1. Okrenite dugme za izbor funkcija na željeni simbol roštilja.
 2. Zatim izaberite željenu temperaturu roštilja.
 3. Ako je potrebno, izvršite predzagrevanje oko 5 minuta.
- » Lampica temperature se pali.

Gašenje roštilja

1. Okrenite dugme za izbor funkcije u položaj "isključeno" (gore).



Hrana koja nije podesna za pečenje na roštilju može da prouzrokuje požar. Za pečenje na roštilju koristite samo hranu koja je prikladna za intenzivnu toplotu roštilja.

Ne stavljajte hranu u zadnji deo rešetke za roštilj. To je najtoplija oblast, pa bi masna hrana mogla da se upali.

Tabela vremena kuvanja za pečenje roštilja

Pečenje na električnom roštilju

Hrana	Dodatak za upotrebu	Položaj police	Preporučena temperatura (°C)**	Vreme pečenja na roštilju (približno) [#]
Riba	Žičani roštilj	4...5	250/max	20...25 min. [#]
Pileći fileti	Žičani roštilj	4...5	250/max	25...35 min.
Jagnjeći kotleti	Žičani roštilj	4...5	250/max	20...25 min. [#]
Govede kremenadle	Žičani roštilj	4...5	250/max	25...30 min. [#]
Teleće kremenadle	Žičani roštilj	4...5	250/max	25...30 min. [#]
Tost-hleb *	Žičani roštilj	4	250/max	1...3 min.

[#] zavisno od debljine

*Prethodno zagrevajte 5 minuta

**Ako temperatura roštilja na vašem proizvodu ne može da se podesi, roštilj će raditi na maksimalnoj temperaturi.

Jela u ovoj tabeli kuvanja su pripremljena u suglasnosti sa EN 60350-1 kako bi se olakšalo kontrolne institucije da testiraju produkte

Hrana	Dodatak za upotrebu	Položaj police	Temperatura (°C)	Vreme kuvanja (približ. u min.)
Tost hleb	Žičani roštilj	4	250/max	1...3 min.
Čufte (govedina) - 12 komadi	Žičani roštilj	4	250/max	25...35 min.

Okrenite hranu nakon 2/3 ukupnog vremena roštiljanja.

Predlažemo da obavite predzagrevanje 5 minuta za celokupnu hranu koja se peče na roštilju.

6 Održavanje i nega

Opšte informacije

Servisni vek trajanja ovog proizvoda će se produžiti i učestaliji problemi će se smanjiti ako se uređaj redovno čisti.



OPASNOST:

Isključite proizvod iz struje pre nego što započnete radove održavanja i čišćenje. Postoji opasnost od električnog udara!



OPASNOST:

Pre čišćenja sačekajte da se proizvod ohladi. Vruće površine mogu da prouzrokuju opekotine!

- Temeljno očistite uređaj posle svake upotrebe. Na taj način će biti moguće lakše ukloniti ostatke od kuvanja i izbeći njihovo obgorevanje pri sledećoj upotrebi uređaja.
- Za čišćenje nisu potrebna specijalna sredstva za čišćenje. Koristite toplu vodu i tečnost za pranje, meku tkaninu ili sunder za čišćenje uređaja i obrišite ga suvom tkaninom.
- Uvek se pobrinite da višak tečnosti nakon čišćenja bude temeljno obrisan i prosipana tečnost odmah uklonjena brisanjem.
- Nemojte koristiti sredstva za čišćenje koja sadrže kiselinu ili hlorid za čišćenje nerđajućih ili inox površina i ručice. Koristite mekanu tkaninu sa tečnim deterdžentom (ne abrazivnim) za brisanje tih delova, vodeći računa da brišete u jednom smeru.



Prilikom upotrebe nekih deterdženata ili sredstava za čišćenje mogla bi da se ošteti površina.

Ne koristite agresivne deterdžente, praškove/tečnosti za čišćenje ili oštre predmete tokom čišćenja.



Ne koristite paročistače za čišćenje uređaja da ne biste izazvali električni udar.

Čišćenje komandne table

Komandnu tablu i obrtnu dugmad očistite vlažnom krpom i osušite brisanjem.



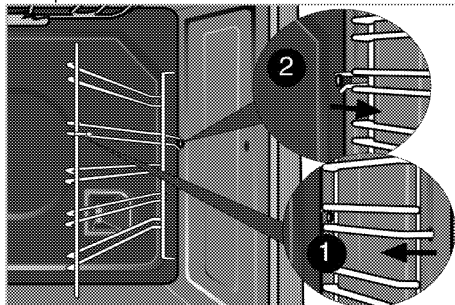
Ako je vaš proizvod opremljen tasterima/dugmad, ne uklanjajte kontrolnu dugmad radi čišćenja komandne table. Komandna tabla može da se ošteti!

Čišćenje rerne

Za čišćenje bočnog zida (Razlikuje se u zavisnosti od modela uređaja.)

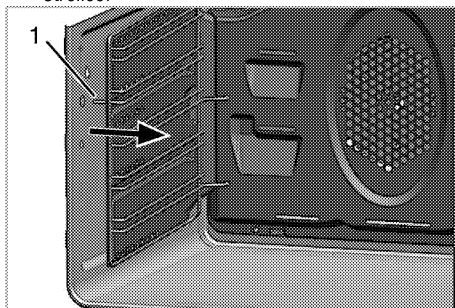
(Ova funkcija je opcionalna. Možda neće postojati kod vašeg proizvoda.)

1. Uklonite prednji deo bočne police tako što ćete ga povući od bočnog zida.
2. Uklonite potpuno bočnu policu povlačeći je prema sebi.



(Ako je vaš proizvod opremljen funkcijom „Surf“)

1. Izvucite pin (1) bočne police iz bočnog zida na koji je montiran tako što ćete ga povući u smeru strelice.

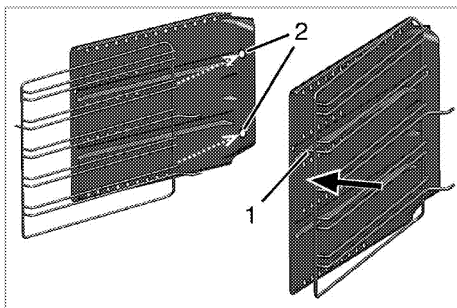


2. Potpuno uklonite bočnu policu i bočni zid povlačeći ih prema sebi.
3. Povucite i izvadite bočnu policu iz otvora (2) na zidu rerne.



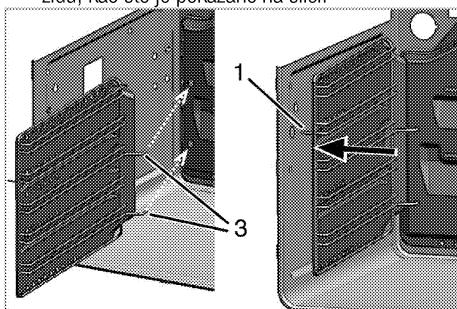
Broj otvora iza bočnog zida i veličina žičane police mogu se promeniti u zavisnosti od modela proizvoda.

4. Za čišćenje bočne police i bočnog zida, koristite toplu vodu i tečnost za pranje, meku tkaninu ili sunder za čišćenje uređaja i obrišite ga suvom tkaninom.
5. Postavite bočnu policu tako što ćete je gurnuti u rupice (2) na zadnjem delu bočnog zida.



i Ako imate fleki teleskopski funkciju vašeg proizvoda, postoji jedna rupa na zadnjem surfovanje bočnog zida. Postavite bočni rack povlačenjem u rupu.

6. Zaključajte bočnu policu na bočni zid povlačenjem klina (1) bočne police u smeru strelice.
7. Bočnu policu i bočni zid postavite na mesto tako što ćete pinove (3) gurnuti u rupice na zadnjem zidu, kao što je pokazano na slici.



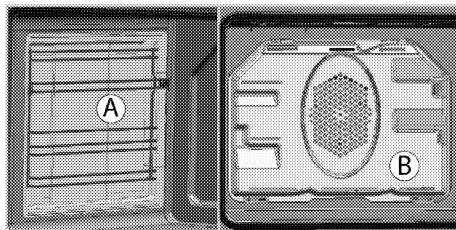
8. Pin (1) na bočnoj polici postavite na svoje mesto, kao što je pokazano na slici.

i Uverite se da su bočna polica i bočni zid pravilno postavljeni.

Katalitički zidovi

(Ova funkcija je opciona. Možda neće postojati kod vašeg proizvoda.)

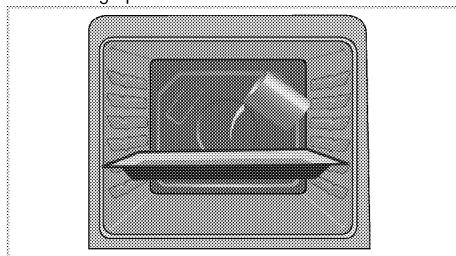
Unutrašnji bočni zidovi (A) i/ili zadnji zid (B) vašeg proizvoda mogu biti obloženi katalitičkim emajlom. Katalitički zidovi imaju svetlu mat boju i poroznu površinu. Katalitičke zidove rerne ne treba čistiti. Porozne površine katalitičkih zidova se automatski čiste upijanjem i konverzijom prolivenog ulja (para i ugljen-dioksid).



Lako čišćenje parom

Omogućava lako čišćenje zato što je prljavština (koja nije mnogo stara) omekšana parom koja se stvara u unutrašnjosti rerne i kapima vode kondenzovanim na unutrašnjim površinama rerne.

1. Uklonite sav pribor i dodatne delove iz unutrašnjosti rerne.
2. Sipajte 500 ml vode u pleh rerne i postavite pleh na drugu policu rerne.



3. Podesite rernu da radi 25 minuta u režimu lako čišćenje parom na 100°C.
4. Otvorite vrata i obrišite unutrašnje površine rerne pomoću vlažnog sundera ili krpe.
5. Koristite toplu vodu i tečnost za pranje, meku tkaninu ili sunder za čišćenje uporne prljavštine i obrišite suvom tkaninom.

i U režimu lakog čišćenja parom, voda koja se stavlja u posudu za omekšavanje ostataka / prljavštine u unutrašnjosti pećnice će ispariti i kondenzovati u šupljini pećnice i unutrašnjem staklu vrata pećnice, tako da voda može kapati kada vrata rerne kapaju. je otvoren. Obrišite kondenzaciju čim se otvore vrata rerne.

Čišćenje vrata rerne

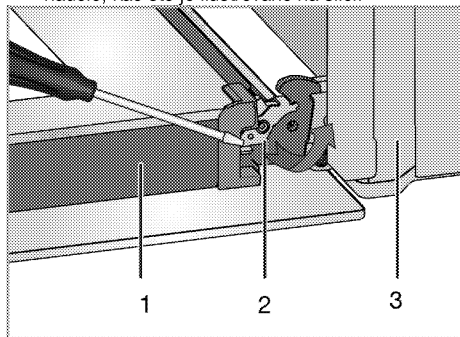
Za čišćenje vrata rerne, koristite toplu vodu i tečnost za pranje, meku tkaninu ili sunder za čišćenje uređaja i obrišite ga suvom tkaninom.

i Ne koristite oštra sredstva za čišćenje ili tvrde metalne strugače za čišćenje vrata rerne. Oni mogu da izgube površinu i unište staklo.

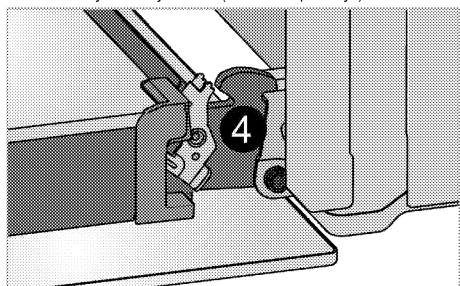
Skidanje vrata rerne

1. Otvorite prednja vrata (1).

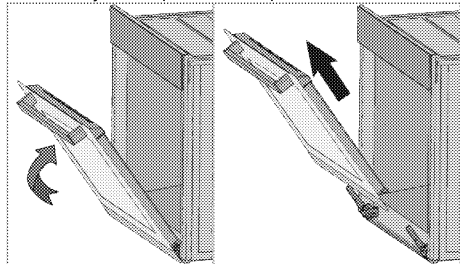
2. Otvorite stezaljke na kućištu šarke (2) sa desne i leve strane prednjih vrata tako što ćete ih pritisnuti nadole, kao što je ilustrovano na slici.



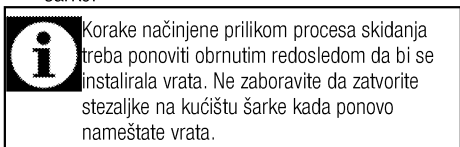
- 1 Vrata
2 Zaključavanje šarke (zatvorena pozicija)
3 Rerna
4 Zaključavanje šarke (otvorena pozicija)



3. Prednja vrata pomerite do pola.



4. Skinite prednja vrata tako što ćete ih povući prema napred kako bi se oslobodila iz leve i desne šarke.

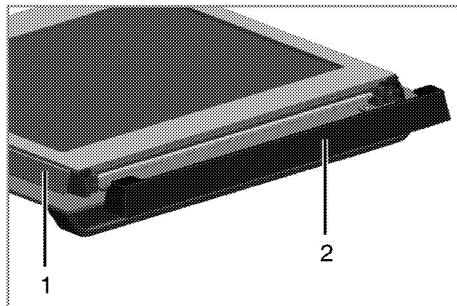


Korake načinjene prilikom procesa skidanja treba ponoviti obrnutim redosledom da bi se instalirala vrata. Ne zaboravite da zatvorite stezaljke na kućištu šarke kada ponovo nameštate vrata.

Skidanje unutrašnjeg stakla na vratima (Ova funkcija je opcionala. Možda neće postojati kod vašeg proizvoda.)

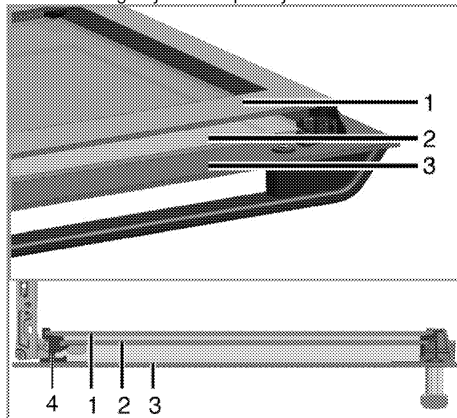
Unutrašnja staklena ploča u vratima rerne može da se izvadi radi čišćenja.

Otvorite vrata rerne.



- 1 Okvir
2 Plastičan deo

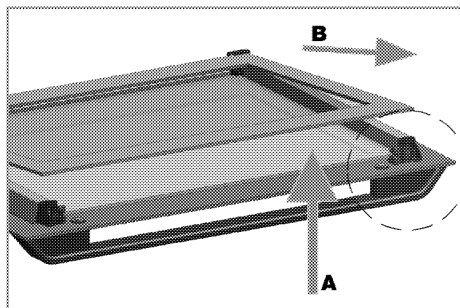
Povucite prema sebi i skinite plastični deo koji je instaliran na gornjem delu prednjih vrata.



- 1 Najdublja staklena ploča
2 Unutrašnja staklena ploča
3 Spoljna staklena ploča
4 Plastični žleb za staklenu ploču-donji

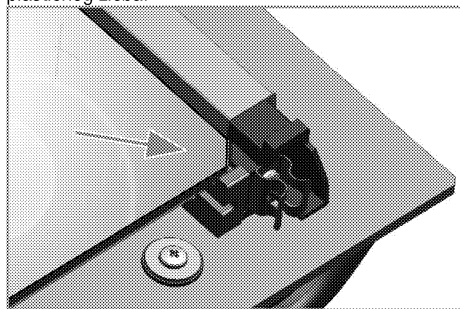
Kao što je prikazano na slici, lagano podignite najdublju staklenu ploču (1) u pravcu A i izvucite je u pravcu B.

Ovaj postupak ponovite za uklanjanje unutrašnje staklene ploče (2).



Prvi korak u montiranju vrata je reinstaliranje unutrašnje staklene ploče (2).

Kao što je prikazano na slici, stavite ožlebljeni ugao staklene ploče tako da se osloni na ožlebljeni ugao plastičnog žleba.



Unutrašnja staklena ploča (2) mora biti instalirana u plastični žleb uz najdublju staklenu ploču (1). Prilikom instaliranja najdublje staklene ploče (1), uverite se da je štampana strana ploče okrenuta prema unutrašnjoj staklenoj ploči. Važno je da uglavite donji ugao unutrašnje staklene ploče u donji plastični žleb. Gurajte plastični deo prema okviru dok ne čujete "klik".

Zamena sijalice u rerni



OPASNOST:

Pre zamene sijalice u rerni uverite se da je proizvod isključen iz struje i ohlađen radi izbegavanja opasnosti od električnog udara. Vruće površine mogu da prouzrokuju opekotine!



U ovoj pećnici se koristi žarulja sa žarnom niti snage manje od 40 V, visine manje od 60 mm, prečnika manje od 30 mm ili halogena lampica sa utičnicom tipa G9, snage manje od 60 V. Lampe su pogodne za rad na temperaturama iznad 300 ° C. Lampe za pećnicu možete nabaviti od ovlašćenog servisera ili tehničara sa licencom.



Položaj sijalice može da se razlikuje od položaja na slici.



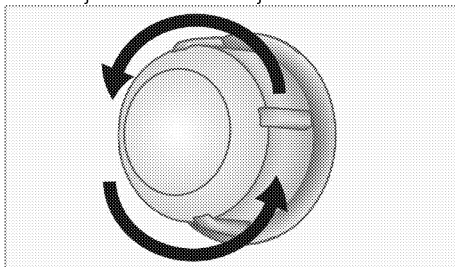
Lampa koja se koristi u ovom uređaju nije prikladna za osvetljavanje prostorije u domaćinstvu. Namena ove lampe je da pomogne korisniku da vidi hranu.



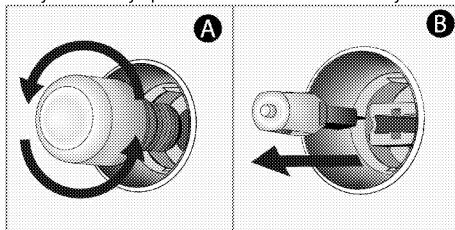
Lampe u ovom uređaju moraju da izdržavaju ekstremne fizičke uslove, kao što su temperature preko 50 ° C.

Ako vaša rerna ima okruglu sijalicu:

1. Isključite proizvod iz struje.
2. Stakleni poklopac okrećite suprotno smeru kazaljke na satu da biste je uklonili.



3. Ako je tip lampe u vašoj rerni tip (A) kao što je prikazano na slici u nastavku, uklonite je tako što ćete je rotirati kao što je prikazano i zamenite je. Ako je u pitanju tip lampe (B), povucite je i uklonite je kao što je prikazano na slici i zamenite je.



4. Namestite stakleni poklopac.

7 Otklanjanje kvarova

Rerna može da ispušta paru za vreme upotrebe.

- Normalno je da se u toku rada javlja para. >>> *To nije kvar.*

Proizvod emituje metalni zvuk (buka) tokom grejanja i hlađenja.

- Kada se zagrevaju metalni delovi, može doći do njihovog širenja i izvešnog šuma. >>> *To nije kvar.*

Proizvod ne radi.

- Osigurač napajanja je pregoreo ili je reagovao. >>> *Proverite osigurače u kutiji sa osiguračima. Ako je potrebno, zamenite ih ili ih resetujte.*
- Proizvod nije priključen na (uzemljenu) utičnicu. >>> *Proverite utikač.*

Sijalica u rerni ne radi.

- Sijalica u rerni je u kvaru. >>> *Zamenite sijalicu u rerni.*
- Nema struje. >>> *Proverite da li ima struje. Proverite osigurače u kutiji sa osiguračima. Ako je potrebno, zamenite ih ili ih resetujte.*

Rerna ne greje.

- Funkcija i/ili temperatura nisu podešeni. >>> *Podesite funkciju i temperaturu pomoću obrtnog dugmeta/tastera za izbor funkcije i/ili temperature.*
- Kod modela opremljenim tajmerom, tajmer nije podešen. >>> *Podesite vreme.* (Kod proizvoda sa mikrotalasnom rernom, tajmer kontroliše samo mikrotalasnu rernu.)
- Nema struje. >>> *Proverite da li ima struje. Proverite osigurače u kutiji sa osiguračima. Ako je potrebno, zamenite ih ili ih resetujte.*

(Kod modela sa tajmerom) Displej sata trepće ili prikazuje simbol sata.

- Nestajala je struja. >>> *Podesite vreme / isključite i ponovo uključite proizvod.*



Posavetujte se sa ovlašćenim serviserom ili distributerom na mestu kupovine proizvoda ukoliko ne možete da rešite problem i pored primene navedenih uputstava. Nikad ne pokušavajte sami da popravite neispravan proizvod.

Ovaj dokument je originalno proizveden i objavljen od strane proizvođača, brenda Beko, i preuzet je sa njihove zvanične stranice. S obzirom na ovu činjenicu, Tehnoteka ističe da ne preuzima odgovornost za tačnost, celovitost ili pouzdanost informacija, podataka, mišljenja, saveta ili izjava sadržanih u ovom dokumentu.

Napominjemo da Tehnoteka nema ovlašćenje da izvrši bilo kakve izmene ili dopune na ovom dokumentu, stoga nismo odgovorni za eventualne greške, propuste ili netačnosti koje se mogu naći unutar njega. Tehnoteka ne odgovara za štetu nanесenu korisnicima pri upotrebi netačnih podataka. Ukoliko imate dodatna pitanja o proizvodu, ljubazno vas molimo da kontaktirate direktno proizvođača kako biste dobili sve detaljne informacije.

Za najnovije informacije o ceni, dostupnim akcijama i tehničkim karakteristikama proizvoda koji se pominje u ovom dokumentu, molimo posetite našu stranicu klikom na sledeći link:

<https://tehnoteka.rs/p/beko-ugradna-rerna-bir24303bcs-akcija-cena/>