

Uputstvo za upotrebu

BEKO frižider RSSA290M21W

The Beko logo is displayed in a bold, blue, sans-serif font. Below the word "beko" is a thick, blue horizontal bar that is slightly slanted downwards from left to right.

Tehnoteka je online destinacija za upoređivanje cena i karakteristika bele tehnike, potrošačke elektronike i IT uređaja kod trgovinskih lanaca i internet prodavnica u Srbiji. Naša stranica vam omogućava da istražite najnovije informacije, detaljne karakteristike i konkurentne cene proizvoda.

Posetite nas i uživajte u ekskluzivnom iskustvu pametne kupovine klikom na link:

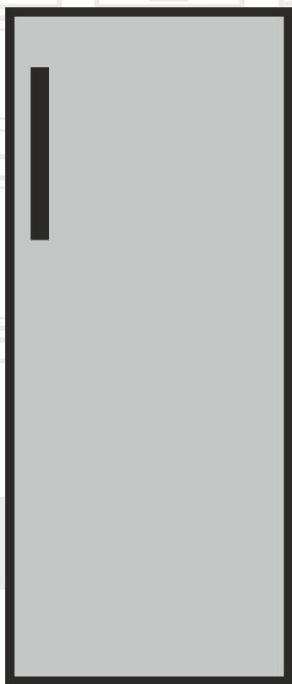
<https://tehnoteka.rs/p/beko-frizider-rssa290m21w-akcija-cena/>

Refrigerator
Frigorífico
Frigorífico
Chłodziarka
Chladnička
Chladnička

Фрижидер
Hladnjak
Hladnjak
Frizidera
Frigorifer

Instruction of use
Instrucciones para el uso
Instruções de utilização
Instrukcja obsługi
Pokyny pro používání
Návod na použitie

Упатство за употреба
Upute za uporabu
Uputstvo za upotrebu
Uputstvo za upotrebu
Udhëzimi i përdorimit



RSSA290M21W

EN|ES|PT|PL|CZ|SK|MK|HR|BIH|SR|SQ

beko

WARNING!

In order to ensure a normal operation of your refrigerating appliance, which uses a completely environmentally friendly refrigerant the R 600a (flammable only under certain conditions) you must observe the following rules:

- Do not hinder the free circulation of the air around the appliance.
- Do not use mechanic devices in order to accelerate the defrosting, others than the ones recommended by the manufacturer.
- Do not destroy the refrigerating circuit.
- Do not use electric appliances inside the food keeping compartment, other than those that might have been recommended by the manufacturer.

ADVERTENCIA !

Para asegurarse del funcionamiento normal de vuestro refrigerador, conteniendo le refrigerante R600a que contribuye a la protección del ámbito (inflamable sólo en ciertas condiciones), le conviene a respetar las reglas siguientes :

- No impide la circulación del aire alrededor del aparato.
- No utilice utensilios mecánicos o otros dispositivos para acelerar el proceso de descongelación otros de los recomendados por el fabricante.
- No cause daño al circuito refrigerante.
- No utilice aparatos eléctricos en el interior de los compartimentos de la conservación de los alimentos, si estos no están conformes con el tipo de aparato recomendado por el fabricante.

AVISO!

Afim de assegurar um funcionamento normal do seu aparelho de refrigeração que utiliza um refrigerador, o R600a, completamente amigo do ambiente (inflamável apenas sob certas condições), deve observar as seguintes normas:

- Não obstrua a livre circulação do ar ao redor do aparelho.
- Não utilize dispositivos mecânicos que não os recomendados pelo fabricante para acelerar o descongelamento.
- Não destrua o circuito de refrigeração.
- Não utilize aparelhos elétricos que não aqueles que devem ter sido recomendados pelo fabricante dentro do compartimento para guardar comida.

UWAGA!

Aby zapewnić prawidłową pracę twojej chłodziarki używającej przyjaznego dla środowiska czynnika chłodzącego R600a (palny tylko w pewnych warunkach), musisz przestrzegać następujących zasad:

- Nie utrudniaj swobodnej cyrkulacji powietrza wokół urządzenia
- Nie używaj urządzeń mechanicznych w celu przyspieszenia rozmrażania innych niż zalecane przez producenta
- Nie niszczyć układu chłodzącego
- Nie używaj żadnych urządzeń elektrycznych w komorze przeznaczonej na jedzenie, z wyjątkiem zalecanych przez producenta.

UPOZORNĚNÍ!

Aby byl zajištěn normální provoz vaší chladničky, která používá pro životní prostředí zcela neškodné chladicí médium R600a (vzňitlivé), musíte dodržet následující pravidla:

- Nebráňte ve volné cirkulaci vzduchu kolem přístroje.
- Nepoužívejte mechanická zařízení pro zrychlení odmražení kromě těch, která jsou doporučená výrobcem.
- Nelikvidujte chladicí okruh.
- Nepoužívejte elektrické spotřebiče uvnitř prostoru pro potraviny kromě těch, která by mohl doporučit výrobce.

VÝSTRAHA!

Na zabezpečenie normálnej prevádzky chladničky, ktorá používa úplne ekologicky bezpečné chladivo R 600a (horľavé len pri určitých podmienkach), musíte dodržiavať tieto pravidlá:

- Nebráňte voľnej cirkulácii vzduchu okolo spotrebiča.
- Nepoužívajte mechanické prístroje na urýchľovanie rozmrazovacieho procesu iné, ako odporúča výrobca.
- Nepoškodte chladiaci okruh.
- Vo vnútri signalizačného priestoru na potraviny nepoužívajte iné elektrické spotrebiče ako tie, ktoré odporúča výrobca.

ПРЕДУПРЕДУВАЊЕ!

Во согласност да се обезбеди нормално функционирање на фрижидерот, кој употребува размрзувач R600a (кој е запалив само под одредени услови), мора да се придржувате кон следните правила:

- Немојте да ја спречувате слободната циркулација на воздухот околу апаратот.
- Немојте да користете механички апарати во согласност да го забрзате размрзувањето, поинакви од оние кои се препорачани од производителот.
- Немојте да го уништувате електричното коло на фрижидерот.
- Немојте да користете електрични апарати внатре во одделението за храна, освен оние кои се препорачани од производителот.

UPOZORENJE!

Kako biste obezbijedili normalan rad vašeg frižidera koji koristi u potpunosti ekološki prihvatljivo sredstvo za hlađenje R 600a (zapaljiv je pod određenim uslovima) morate poštovati slijedeća pravila:

- Nemojte zatvarati slobodnu cirkulaciju zraka oko uređaja.
- Nemojte koristiti mehaničke uređaje kako biste ubrzali odleđivanja frižidera., osim onih koje je preporučio proizvođač.
- Nemojte uništavati kolo za hlađenje.
- Nemojte koristiti električne uređaje unutar spremnika za čuvanje hrane osim onih koje preporučuje proizvođač.

UPOZORENJE !

U cilju osiguranja normalnog rada vašeg hladnjaka koji koristi za okolinu bezopasno sredstvo za hlađenje R600a (zapaljivo), potrebno je da se pridržavate sljedećih pravila:

- Ne ometajte slobodnu cirkulaciju zraka oko aparata
- Ne koristite mehaničke sprave za ubrzanje odleđivanja, osim po preporuci proizvođača
- Ne oštećujte cirkulacioni sistem.
- Ne unosite električne sprave u odjeljke za pohranu namirnica osim po preporuci proizvođača.

UPOZORENJE!

Kako bi se osigurao normalan rad vašeg hladnjaka koji koristi kompletno ekološki prihvatljivo rashladno sredstvo R600a (zapaljivo samo pod određenim uvjetima), trebete se pridržavati slijedećih pravila:

- Ne ometati slobodnu cirkulaciju zraka oko hladnjaka.
- Ne koristiti mehanička sredstva za ubrzanje odleđivanja, koja nije preporučio proizvođač.
- Paziti da se ne ošteti krug rashladnog sredstva.
- Unutar prostora hladnjaka za spremanje namirnica ne koristiti električne uređaje koje nije preporučio proizvođač.

PARALAJMËRIM!

Për të siguruar një përdorim normal të frigoriferit tuaj, që përdor një mjet ftohës plotësisht ekologjik, R600a (i ndezshëm vetëm në kushte të veçanta), duhet të ndiqni rregullat vijuese:

- Mos pengoni qarkullimin e lirë të ajrit përreth aparatit.
- Mos përdorni sende mekanike që nuk janë rekomanduara nga prodhuesi, për ta përshpejtuar shkriren e akullit.
- Mos e prishni qarkun ftohës.
- Mos përdorni aparate elektrike të parekomanduara nga prodhuesi brenda dhomës për mbajtjen e ushqimeve.

EN**Index**

Safety first /1
Electrical requirements /2
Transportation instructions /2
Installation instructions /2
Getting to know your appliance /3
Suggested arrangement of food in the larder fridge /3
Temperature control and adjustment /4
Before operating /4
Defrosting /4
Replacing the interior light bulb /4
Repositioning the door /4
Cleaning and care /4
Do's and don'ts /5
Information about operating noises /6
Troubleshooting /6

ES**Índice**

La seguridad es lo primero /7
Requisitos eléctricos /8
Instrucciones de transporte /8
Instrucciones de instalación /8
Detalles del electrodoméstico /9
Disposición recomendada de los alimentos en la despensa frigorífica /9
Control y ajuste de la temperatura /10
Antes del funcionamiento /10
Descongelación /11
Sustitución de la bombilla interior /11
Recolocación de la puerta /11
Conservación y limpieza /11
Prácticas correctas e incorrectas /12
Información sobre ruidos del funcionamiento /13
Resolución de problemas /13

PT**Índice**

Princípios básicos de segurança /14
Requisitos eléctricos /15
Instruções para transporte /15
Instruções de instalação /15
Conheça o seu aparelho /16
Arrumação sugerida para os alimentos no frigorífico /16
Controlo e ajuste da temperatura /17
Antes do funcionamento /17
Descongelação /17
Substituição da lâmpada interior /18
Recolocação das portas /18
Limpeza e cuidados /18
Procedimentos correctos e incorrectos /19
Informações sobre ruídos durante o funcionamento /20
Resolução de problemas /20

PL**Spis treści**

Przed wszystkim bezpieczeństwo! /21
Jak transportować /22
Pozbywanie się starego urządzenia /22
Ustawienie urządzenia /22
Połączenia elektryczne /23
Poznaj swoje urządzenie /23
Przed uruchomieniem /23
Ustawienie temperatury pracy /23
Chłodzenie /23
Rozmrożenie chłodziarki /24
Wymiana żarówki wewnętrznooświetlenia /24
Czyszczenie i konserwacja /24
Przekładanie drzwi /25
Porady praktyczne /25
Przykłady użytkowania /25
Normalne odgłosy pracy /26
Gwarancja jakości /27

CZ Rejstřík

Bezpečnost především /28
Elektrické požadavky /29
Pokyny pro transport /29
Pokyny pro instalaci /29
Seznámení s vaším spotřebičem /30
Doporučené rozložení potravin ve spotřebiči /30
Kontrola a nastavení teploty /30
Před spuštěním /31
Odmrazování /31
Výměna vnitřní žárovky /31
Změna pozice dvířek /31
Čištění a péče /31
Co dělat a co nedělat /32
Informace o provozních hlucích /33
Odstraňování potíží /33

SK Obsah

Bezpečnosť nadovšetko /34
Elektrické požiadavky /35
Prepravné pokyny /35
Pokyny na inštaláciu /35
Spoznajte spotrebič /36
Navrhované rozmiestnenie potravín v chladničke /36
Regulácia a nastavenie teploty /36
Pred uvedením do prevádzky /37
Odmrazovanie /37
Výmena žiarovky vnútorného osvetlenia /37
Premiestnenie dverí /37
Čistenie a údržba /37
Čo sa má a čo sa nesmie robiť /38
Informácie o prevádzkovom hluku /39
Riešenie problémov /39

MK**Содржина**

Безбедноста на прво место /40
Електрични услови /41
Инструкции при транспорт /41
Инструкции при инсталирање /41
Запознавање на уредот /42
Складирање на замрзната храна во голем фрижидер /42
Контрола и подесување на температурата /42
Пред употребата /43
Одмрзнување /43
Менување на внатрешната светилка /43
Репозиционирање на вратата /43
Чистење и грижа /43
Што треба а што не смеете да правите /44
Информации за бучавата при работата на апаратот /45
Проблеми /45

HR**Sadržaj**

Prvo sigurnost /46
Električni zahtjevi /47
Upute za prijevoz /47
Upute za ugradnju /47
Upoznavanje s Vašim uređajem /48
Predloženo slaganje hrane u hladnjaku za ostavu /48
Kontrola i prilagođavanje temperature /48
Prije rada /49
Odmrzavanje /49
Zamjena unutarnje žarulje /49
Prebacivanje vrata /49
Čišćenje i održavanje /49
Što se smije a što se ne smije /50
Informacije o buci za vrijeme rada /51
Rješavanje problema /51

BiH Sadržaj

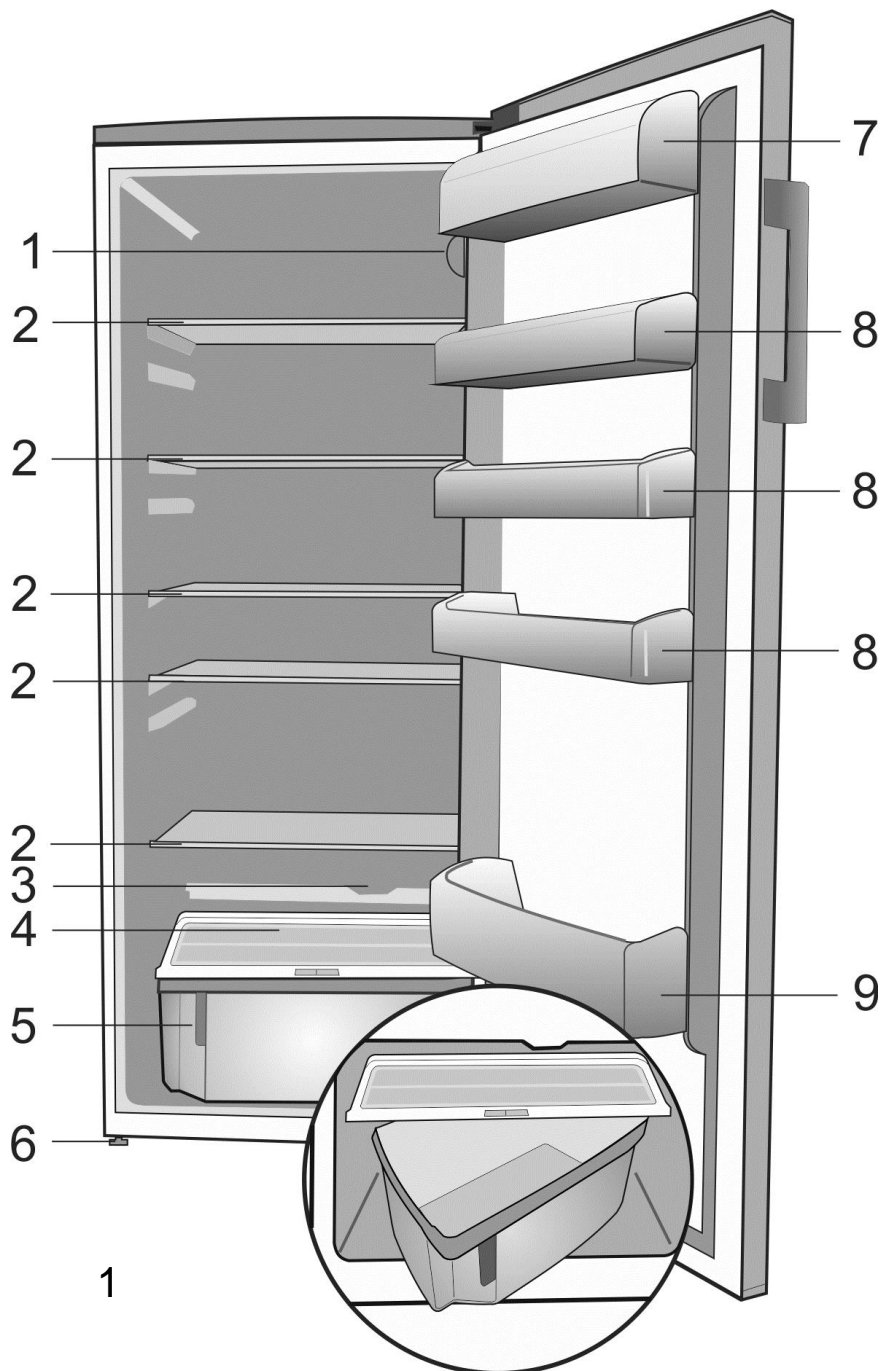
Sigurnost prije svega /52
Zahtjevi vezani za napajanje el.energijom /53
Upute vezane za transport /53
Upute vezane za instaliranje /53
Upoznavanje sa Vašim hladnjakom /54
Preporučeni raspored namirnica unutar odjeljaka hladnjaka /54
Kontrola i regulacija temperature /54
Prije puštanja u pogon /55
Odleđivanje /55
Izmjena unutrašnje sijalice /55
Promjena položaja vrata /55
Čišćenje i održavanje /56
Preporuke i zabrane /56
Informacije o signalnim zvukovima /57
Rješavanje poteškoća /57

SR Sadržaj

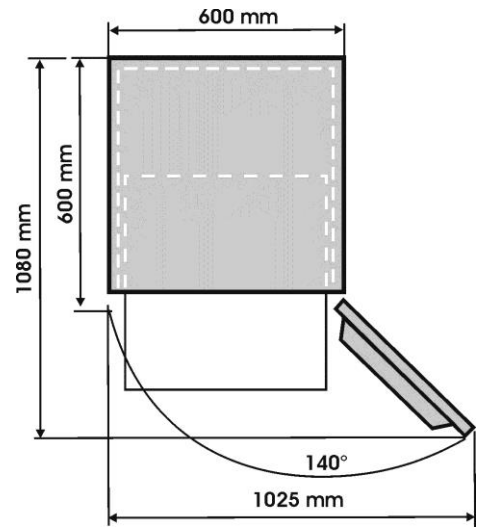
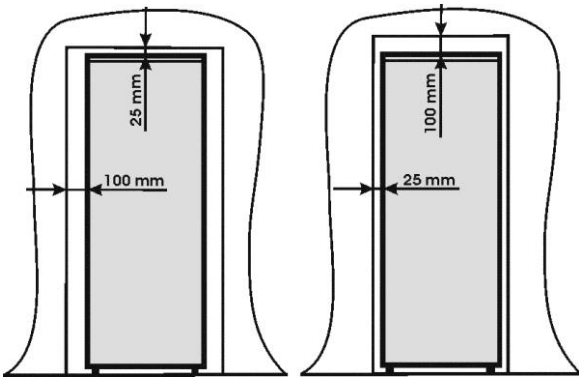
Bezbednost na prvom mestu /58
Neophodne električne instalacije /59
Uputstvo za transport /59
Uputstvo za instaliranje /59
Elementi uređaja /60
Regulacija temperature /60
Pre stavljanja aparata u upotrebu /60
Odmrzavanje /60
Zamena sijalice u aparatu /60
Smer otvaranja vrata /60
Čišćenje i održavanje /61
Problemi /61

SQ Indeks

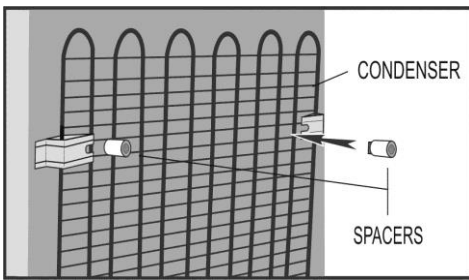
Siguria vjen e para /62
Kërkesat elektrike /63
Udhëzime transporti /63
Udhëzime instalimi /63
Njihuni me pajisjen tuaj /64
Rregullimi i sugjeruar i ushqimeve në frigoriferin depo /64
Kontroli dhe rregullimi i temperaturës /64
Para se ta vini në punë /65
Shkrirja /65
Zëvendësimi i llambës së brendshme /65
Ripozicionimi i derës /65
Pastrimi dhe kujdesi /66
Bëj dhe mos bëj /66
Informacione rreth zhurmave të punimit /67
Zgjidhja e problemeve /67



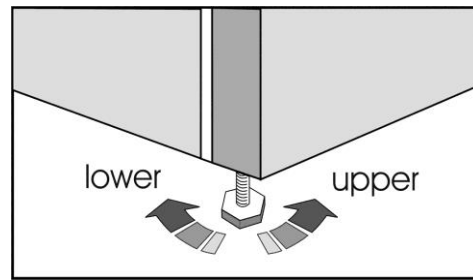
- i** Figures that take place in this instruction manual are schematic and may not correspond exactly with your product. If the subject parts are not included in the product you have purchased, then it is valid for other models.
- i** Las ilustraciones incluidas en el presente manual de instrucciones son esquemáticas y puede que no se adecúen a su aparato con exactitud. Si alguno de los elementos reflejados no se corresponde con el aparato que usted ha adquirido, entonces será válido para otros modelos.
- i** As figuras que aparecem neste manual de instruções são esquemáticas e podem não corresponder exactamente ao seu produto. Se as partes referidas não estiverem incluídas no produto que adquiriu, é porque são válidas para outros modelos.
- i** Rysunki w niniejszej instrukcji to tylko schematy i nie muszą ściśle odpowiadać Waszemu modelowi chłodziarki. Jeśli pewnych części nie ma w Waszej chłodziarce, to znaczy, że odnosi się do innych modeli.
- i** Obrázky uvedené v tomto návodu k použití jsou schematické a nemusí přesně korespondovat s vaším výrobkem. Pokud zobrazené části nejsou obsaženy v produktu, který jste zakoupili, jde o součásti jiných modelů.
- i** Obrázky v tejto príručke k obsluhu sú schematické a nemusia sa presne zhodovať s vaším produktom. Ak produkt, ktorý ste si zakúpili, nedisponuje uvádzanými časťami, potom sa to týka iných modelov.
- i** Сликите што се прикажани во ова упатство за употреба се шематски и може да не соодветствуваат точно со производот. Ако деловите од поглавјето не се вклучени во производот што сте го купиле, тогаш тие важат за други модели.
- i** Slike koje se nalaze u ovom priručniku su shematske i možda se ne ogovaraju u potpunosti vašem proizvodu. Ako dijelovi naslova nisu sadržani u proizvodu koji ste kupili, onda to vrijedi za ostale modele.
- i** Ilustracije koje se nalaze u ovom uputstvu za upotrebu su shematske i mogu da se razlikuju od stvarnog izgleda vašeg proizvoda. Ukoliko su opisani neki dijelovi koji nisu uključeni u proizvod koji ste vi kupili, onda se oni odnose na druge modele.
- i** Slike koje se odvijaju u ovom uputstvu za upotrebu su šematski i možda ne odgovaraju tačno vašem proizvodu. Ako predmetni delovi nisu uključeni u proizvod koji ste kupili, onda to važi za druge modele.
- i** Figurat që ndodhen në këtë manual janë skematike dhe mund të mos korrespondojnë saktësisht me produktin tuaj. Nëse pjesët e subjektivit nuk janë përfshirë në produktin që keni blerë atëherë janë të vlefshme për modele të tjera.



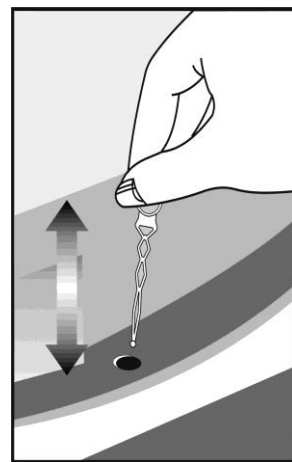
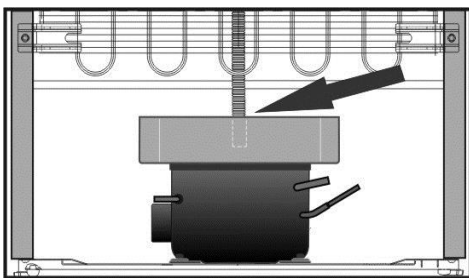
2



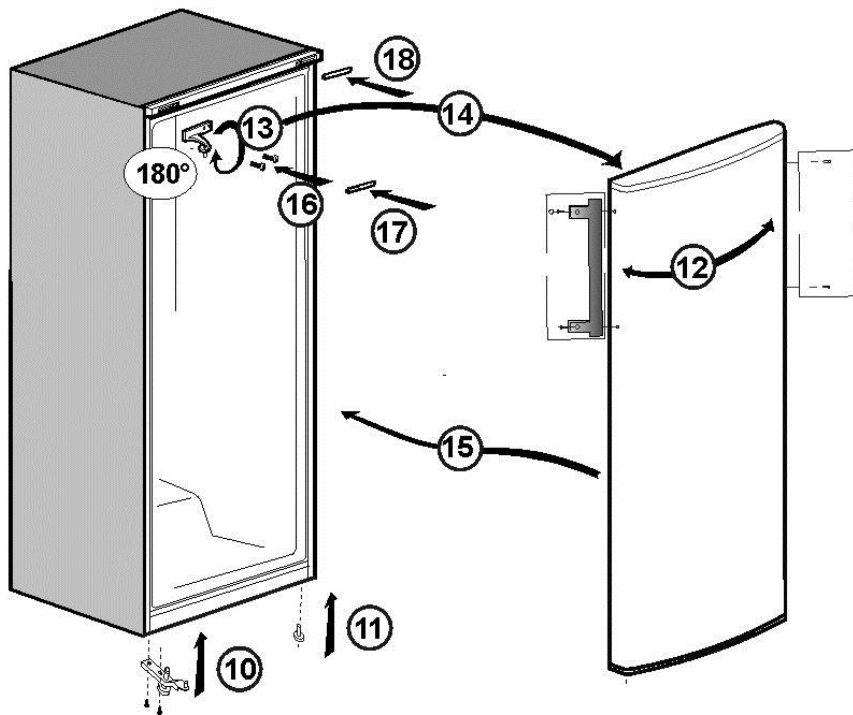
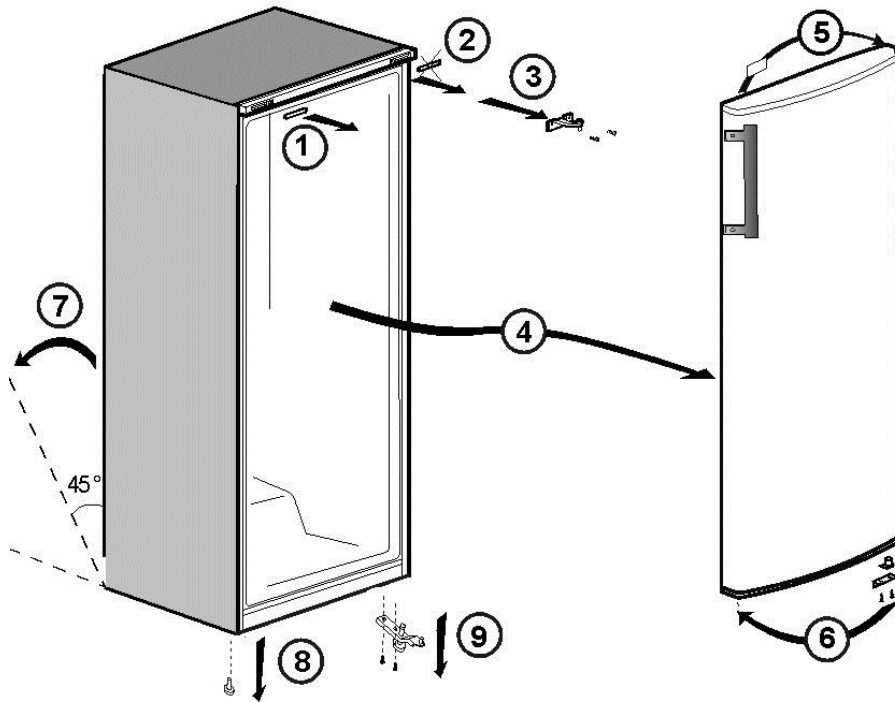
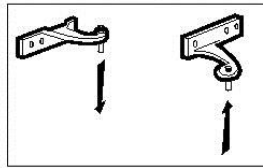
3



4



(13)



Congratulations on your choice of a **BEKO** Quality Appliance, designed to give you many years of service.

Safety first!

Do not connect your appliance to the electricity supply until all packing and transit protectors have been removed.

- Leave to stand for at least 4 hours before switching on, to allow compressor oil to settle.
- If you are discarding an old appliance with a lock or latch fitted to the door, break or disable the lock to ensure that it is left in a safe condition to prevent children becoming trapped inside.
- This appliance must only be used for its intended purpose.
- Do not dispose of the appliance on a fire. Your appliance contains non CFC substances in the insulation which are flammable. We suggest you contact your local authority for information on correct disposal and available facilities.
- We do not recommend use of this appliance in an unheated, cold room. (e.g. garage, conservatory, annex, shed, out-house etc.)

To obtain the best possible performance and trouble free operation from your appliance it is very important to read these instructions carefully. Failure to observe these instructions may invalidate your right to free service during the guarantee period.

Please keep these instructions in a safe place for easy reference.

Original Spare parts will be provided for 10 years, following the product purchasing date.

**This appliance is not intended for use by person with reduced physical, sensory or mental capabilities or lack of experience and knowledge unless they have been given supervision or instruction concerning use of the appliance by a person responsible for their safety.
Children should be supervised to ensure that they do not play with the appliance.**

Electrical requirements

Before inserting the plug into the wall socket make sure that the voltage and the frequency shown in the rating plate inside the appliance corresponds to your electricity supply.

We recommend that this appliance is connected to the mains supply via a suitably switched and fused socket in a readily accessible position.

Warning! This appliance must be earthed.

Repairs to electrical equipment should only be performed by a qualified technician. Incorrect repairs carried out by an unqualified person are carry risks that may have critical consequences for the user of the appliance.

ATTENTION!

This appliance operates with R 600a which is an environmental friendly but flammable gas. During the transportation and fixing of the product, care must be taken not to damage the cooling system. If the cooling system is damaged and there is a gas leak from the system, keep the product away from ignition sources and ventilate the room for a while.

WARNING - Do not use mechanical devices or other means to accelerate the defrosting process, other than those recommended by the manufacturer.

WARNING - Do not damage the refrigerant circuit.

WARNING - Do not use electrical appliances inside the food storage compartments of the appliance, unless they are of the type recommended by the manufacturer. **WARNING** - If the supply cord is damaged, it must be replaced by the manufacturer, its service agent or similarly qualified persons in order to avoid a hazard.

Transportation instructions

1. The appliance should be transported only in an upright position. The packing as supplied must be intact during transportation.
2. The appliance should not be operated for at least 4 hours after installation, to allow the svstem to settle.

You may also need to alloww five minutes between plugging in and switching on the appliance.

3. Failure to comply with the above instructions could result in damage to the appliance, for which the manufacturer will not be held liable.
4. The appliance must be protected against rain, moisture and cold.

Important!

- Care must be taken while cleaning/carrying the appliance not to touch the bottom of the condenser metal wires at the back of the appliance, as this could cause injury to fingers and hands.
- Do not to sit or stand on top of your appliance as it is not designed for such use. You could injure yourself or damage the appliance.

WARNING - Make sure that the mains cable is not caught under the appliance during and after moving, as this could damage the cable.

- Do not allow children to play with the appliance or tamper with the controls.

Installation instructions

1. Do not keep your appliance in a room where the temperature is likely to fall below 10 degrees C (50 degrees F) at night and/or especially in winter, as it is designed to operate in ambient temperatures between +10 and +43 degrees C (50 and 109 degrees F). At lower temperatures the appliance may not operate, resulting in a reduction in the storage life of the food.

2. Do not place the appliance near cookers or radiators or in direct sunlight, as this will cause extra strain on the appliance's functions. If installed next to a source of heat or freezer, maintain the following minimum side clearances:

From Cookers 30 mm

From Radiators 300 mm

From Freezers 25 mm

3. Make sure that sufficient room is provided around the appliance to ensure free air circulation (**Item 2**).

- Open the door of your refrigerator to set the distance between the refrigerator and the wall (**Item 3**).

4. The appliance should be positioned on a smooth surface. The two front feet can be adjusted as required. To ensure that your appliance is standing upright adjust the two front feet by turning clockwise or anti-clockwise, until firm contact is secured with the floor. Correct adjustment of feet prevents excessive vibration and noise **(Item 4)**.

5. Refer to "Cleaning and Care" section to prepare your appliance for use.

Getting to know your appliance (Item 1)

- 1 - Thermostat and lamp housing
- 2 - Adjustable Cabinet shelves
- 3 - Water collector
- 4 - Crisper cover
- 5 - Crispers
- 6 - Adjustable foot
- 7 - Dairy Compartment
- 8 - Shelf for jars
- 9 - Shelf for bottles

Suggested arrangement of food in the larder fridge

Guidelines for obtaining optimum storage and hygiene:

1. This appliance for the short-term storage of fresh food and drinks.
2. Dairy products should be stored in the special compartment provided in the door liner.
3. Cooked dishes should be stored in airtight containers and are best kept on either of the removable shelves.
4. Fresh wrapped produce can be kept on the shelf. Fresh fruit and vegetables should be cleaned and stored in the crisper bins.
5. Bottles can be kept in the door section.
6. To store raw meat, wrap in polythene bags and place on the lowest shelf. Do not allow to come into contact with cooked food, to avoid contamination. For safety, only store raw meat for two to three days.
7. For maximum efficiency, the removable shelves should not be covered with paper or other materials to allow free circulation of cool air.

8. The shelves are fitted with rear stops and tilting for storing bottles. Lift shelf clear of grooves when adjusting.

9. To tilt a shelf, place the back of the shelf one level below the front of the shelf. To remove a tilted shelf, first release the back from the one level below the front of the shelf. To remove a tilted shelf, first release the back from the grooves and then pull.

10. Do not keep vegetable oil on door shelves. Keep food packed, wrapped or covered. Allow hot food and beverages to cool before refrigerating. Do not store explosive substances in the refrigerator. High proof alcohol must be stored upright in sealed containers. Leftover canned food should not be stored in the can.

11. Some fruit and vegetables suffer damage if kept at temperatures near 0 degrees centigrade. Therefore wrap pineapples, melon, cucumbers, tomatoes and similar produce in polythene bags.

Temperature control and adjustment

The internal temperature could be adjusted by means of the button from the thermostat. The temperatures obtained inside the appliance could oscillate depending on the usage conditions: location, environmental temperature, doors opening frequency, foods quantity. Position of thermostat button will change depending on these conditions. Generally, for an environmental temperature of 25°C (77°F), thermostat button will be settled on a medium position.

Avoid some positions of thermostat button that could involve a continuously running of the appliance. This could involve a temperature decrease under 0°C, therefore the drinks and fresh foods could freeze and an excessive ice quantity could be accumulated on the internal wall. All these above mentioned could involve a decrease of the refrigerating efficiency (increase of the power consumption).

Before operating

Final Check

Before you start using the appliance check that:

1. The feet have been adjusted for perfect levelling.
2. The interior is dry and air can circulate freely at the rear.
3. The interior is clean as recommended under "Cleaning and care."
4. The plug has been inserted into the wall socket and the electricity is switched on. When the door is open the interior light will come on.

And note that:

5. You will hear a noise as the compressor starts up. The liquid and gases sealed within the refrigeration system may also make some (noise), whether the compressor is running or not. This is quite normal.
6. Slight undulation of the top of the cabinet is quite normal due to the manufacturing process used; it is not a defect.
7. We recommend setting the thermostat knob midway and monitor the temperature to ensure the appliance maintains desired storage temperatures (See section Temperature Control and Adjustment).
8. Do not load the appliance immediately it is switched on. Wait until the correct storage temperature has been reached. We recommend checking the temperature with an accurate thermometer (see; Temperature Control and Adjustment).

Defrosting

The larder refrigerator defrosts automatically. The defrosting water runs to the drain tube via a collection channel and is evaporated in a special container at the back of the appliance. **(Item 5)**.

During defrosting, water droplets may form at the back of the larder refrigerator where a concealed evaporator is located. Some droplets may remain on the liner and refreeze when defrosting is completed. Do not use pointed or sharp-edged objects such as knives or forks to remove the droplets which have refrozen.

If, at any time, the defrost water does not drain from the collection channel, check that no food particles have blocked the drain tube. The drain tube can be cleared by pushing the special plastic plunger provided down the drain tube.

Check that the tube is permanently placed with its end in the collecting tray on the compressor to prevent the water spilling on the electric installation or on the floor **(Item 6)**.

Replacing the interior light bulb

To change the Bulb/LED used for illumination of your refrigerator, call your AuthorisedService.

The lamp(s) used in this appliance is not suitable for household room illumination. The intended purpose of this lamp is to assist the user to place foodstuffs in the refrigerator/freezer in a safe and comfortable way.

The lamps used in this appliance have to withstand extreme physical conditions such as temperatures below -20°C.

Repositioning the door

Proceed in numerical order **(Item 7)**.

Cleaning and care

1. We recommend that you switch off the appliance at the socket outlet and pull out the mains plug before cleaning.
2. Never use any sharp instruments or abrasive substances, soap, household cleaner, detergent or wax polish for cleaning.
3. Use luke warm water to clean the cabinet of the appliance and wipe it dry.
4. Use a damp cloth wrung out in a solution of one teaspoon of bicarbonate of soda to one pint of water to clean the interior and wipe it dry.
5. Make sure that no water enters the temperature control box.
6. If the appliance is not going to be used for a long period of time, switch it off, remove all food, clean it and leave the door ajar.

7. Any dust that gathers on the condenser, which is located at the back of the appliance, should be removed once a year with a vacuum cleaner.

8. Check door seals regularly to ensure they are clean and free from food particles.

9. Never:

- Clean the appliance with unsuitable material; eg petroleum based products.
- Subject it to high temperatures in any way,
- Scour, rub etc., with abrasive material.

10. Removal of dairy cover and door tray :

• To remove the dairy cover, first lift the cover up by about an inch and pull it off from the side where there is an opening on the cover.

• To remove a door tray, remove all the contents and then simply push the door tray upwards from the base.

11. Make sure that the special plastic container at the back of the appliance which collects defrost water is clean at all times. If you want to remove the tray to clean it, follow the instructions below:

- Switch off at the socket outlet and pull out the mains plug
- Gently uncrimp the stud on the compressor, using a pair of pliers, so that the tray can be removed
- Lift it up.
- Clean and wipe it dry
- Reassemble, reversing the sequence and operations.

Do's and don'ts

- Do-** Clean and defrost your appliance regularly.
- Do-** Keep raw meat and poultry below cooked food and dairy products.
- Do-** Keep food for as short a time as possible and adhere to "Best Before" and "Use by" etc. dates.
- Do-** Take off any unusable leaves on vegetables and wipe off any soil.
- Do-** Leave lettuce, cabbage, parsley and cauliflower on the stem.
- Do-** Wrap cheese firstly in greaseproof paper and then in a polythene bag, excluding as much air as possible. For best results, take out of the fridge compartment an hour before eating.

- Do-** Wrap raw meat and poultry loosely in polythene or aluminium foil. This prevents drying.
- Do-** Wrap fish and offal in polythene bags.
- Do-** Wrap food with a strong odour or which may dry out, in polythene bags, or aluminium foil or place in airtight container.
- Do-** Wrap bread well to keep it fresh.
- Do-** Chill white wines, beer, lager and mineral water before serving.

- Don't-** Store bananas in your fridge compartment.
- Don't-** Store melon in your fridge. It can be chilled for short periods as long as it is wrapped to prevent it flavouring other food.
- Don't-** Leave the door open for long periods, as this will make the larder refrigerator. Your larder refrigerator has been designed for the storage of edible foodstuffs only.
- Don't-** Cover the shelves with any protective materials which may obstruct air circulation.
- Don't-** Store poisonous or any dangerous substances in your appliance. It has been designed for the storage of edible foodstuffs only.
- Don't-** Consume food which has been refrigerated for an excessive length of time.
- Don't-** Store cooked and fresh food together in the same container. They should be packaged and stored separately.
- Don't-** Let defrosting food or food juices drip onto food.

Information about operating noises

To keep the selected temperature constant, your appliance occasionally switches ON the compressor.

The resulting noises are quite normal.

As soon as the appliance has reached the operating temperature, the noises automatically reduce in volume.

The humming noise is emitted by the motor (compressor). When the motor switches ON, the noise may briefly increase in volume.

The bubbling, gurgling or whirring noise is emitted by the refrigerant as it flows through the pipes.

The clicking noise can always be heard when the thermostat switches ON/OFF the motor.

A clicking noise may occur when

- the automatic defrosting system is active.
- the appliance is cooling down or warming up (material expansion).

If these noises are excessively loud, the causes are probably not serious and are usually very easy to eliminate.

- The appliance is not level - Use the height-adjustable feet or place packing under the feet.
- The appliance is not free-standing - Please move the appliance away from kitchen units or other appliances.
- Drawers or shelves are loose or stick - Please check the detachable components and, if required, refit them.
- Bottles and/or receptacles are touching each other - Please move bottles and/or receptacles away from each other.

Troubleshooting


If the appliance does not operate when switched on, check;

- That the plug is inserted properly in the socket and that the power supply is on. (To check the power supply to the socket, plug in another appliance)
- Whether the fuse has blown/circuit breaker has tripped/main distribution switch has been turned off.
- That the temperature control has been set correctly.
- That the new plug is wired correctly, if you have changed the fitted, moulded plug.

If the appliance is still not operating at all after above checks, contact the dealer from whom you purchased the unit.

Please ensure that above checks have been done, as a charge will be made if no fault is found.



The symbol  on the product or on packaging indicates that this product may not be treated as household waste. Instead it shall be handed over to the applicable collection point for the recycling of electrical and electronic equipment. By ensuring this product is disposed of correctly, you will help prevent potential negative consequences for the environment and human health, which could otherwise be caused by inappropriate waste handling of this product. For more detailed information about recycling of this product, please contact your local city office, your household waste disposal service or the shop where you purchased the product.

Enhorabuena por haber elegido un electrodoméstico de alta calidad de **BEKO**, diseñado para prestar servicio durante muchos años.

La seguridad es lo primero

No conectar el electrodoméstico a la toma de corriente hasta que no se hayan retirado todos los protectores de embalaje y transporte.

- Dejar el aparato en posición vertical al menos 4 horas antes de conectarlo, para que el aceite del compresor se asiente.
- Al deshacerse de un electrodoméstico antiguo con cerradura o pestillo en la puerta, inutilice o rompa el cierre con el fin de impedir que los niños puedan quedar atrapados en el interior.
- Este electrodoméstico solo se debe utilizar para las funciones para las que ha sido diseñado.
- No arrojar el electrodoméstico al fuego. Su aislante contiene sustancias inflamables sin CFC. Es recomendable solicitar a las autoridades locales información adecuada sobre recogida de residuos y centros de reciclaje disponibles.
- No es recomendable la utilización de este dispositivo en lugares fríos no calefactados tales como garajes, invernaderos, cobertizos, cabañas, etc.

Para conseguir un funcionamiento sin averías y el mejor rendimiento posible del electrodoméstico, es muy importante leer cuidadosamente estas instrucciones. El incumplimiento de estas instrucciones puede invalidar el derecho a obtener asistencia gratuita durante el período de garantía.

Conservar estas instrucciones en lugar seguro y donde puedan consultarse fácilmente.

Las piezas de repuesto originales estarán disponibles durante 10 años a partir de la fecha de compra del producto.

Este aparato no ha sido diseñado para que sea usado por personas con capacidad física, sensorial o mental reducida o bien que carezcan de experiencia y conocimientos, a menos que lo hagan bajo supervisión o después de haber recibido instrucciones por parte de personas responsables por su seguridad.

Se debe vigilar a los niños para asegurarse de que no jueguen con este electrodoméstico.

Requisitos eléctricos

Antes de conectar el enchufe a la toma de corriente, se debe comprobar que el voltaje y la frecuencia mostrados en la placa de datos técnicos del interior del electrodoméstico se corresponden con los de la alimentación eléctrica.

Se recomienda conectar este aparato a la red de suministro eléctrico mediante una toma de corriente adecuada, con fusible e interruptor y en una posición de fácil acceso.

Advertencia: Este electrodoméstico debe disponer de toma de tierra.

Las reparaciones de los equipos eléctricos solo deben ser realizadas por técnicos cualificados. Las reparaciones incorrectas realizadas por personal no cualificado comportan riesgos que pueden acarrear graves consecuencias al usuario del aparato.

¡ATENCIÓN!

Este electrodoméstico funciona con R 600a, un gas respetuoso con el medio ambiente pero inflamable. Durante el transporte y la instalación del electrodoméstico, es necesario tener cuidado para no dañar el sistema de refrigeración. Si el sistema de refrigeración sufre algún daño y se produce una fuga de gases del sistema, mantenga el producto alejado de cualquier fuente de ignición y ventile el recinto durante un tiempo adecuado.

ADVERTENCIA: Utilice únicamente los dispositivos mecánicos u otros medios recomendados por el fabricante para acelerar el proceso de deshielo.

ADVERTENCIA: Evitar daños en el circuito de refrigeración.

ADVERTENCIA - No utilice aparatos eléctricos dentro de los compartimentos para alimentos del electrodoméstico, a menos que sean del tipo recomendado por el fabricante.

ADVERTENCIA: Si el cable de alimentación estuviera dañado, solicite su sustitución al fabricante, el servicio de atención al cliente o una persona cualificada para evitar peligros.

Instrucciones de transporte

1. El electrodoméstico solo se debe transportar en posición vertical. El embalaje debe quedar intacto tras el transporte.
2. No manipular el electrodoméstico hasta pasadas por lo menos cuatro horas de su instalación, con el fin de que el sistema se asiente. También es conveniente que espere cinco minutos a encender el aparato una vez enchufado.
3. El incumplimiento de las anteriores instrucciones puede provocar daños en el frigorífico, declinando el fabricante toda responsabilidad por ellos.
4. El electrodoméstico debe estar protegido de la lluvia, la humedad y el frío.

Importante:

- Al limpiar o desplazar el electrodoméstico se debe poner especial cuidado en no tocar el extremo inferior de las láminas metálicas del condensador, que se encuentran en la parte trasera del aparato, ya que ello puede provocar heridas en dedos y manos.
 - No ponerse de pie ni sentarse en la parte superior del electrodoméstico, ya que no está diseñado para dicha utilización. Podría sufrir lesiones o causar daños al electrodoméstico.
- ADVERTENCIA:** Comprobar que el aparato no queda apoyado sobre el cable principal durante ni después del desplazamiento, ya que el cable podría resultar dañado.
- No permitir a los niños jugar con el electrodoméstico ni manipular sus mandos.

Instrucciones de instalación

1. No instalar el electrodoméstico en estancias donde la temperatura pueda descender por debajo de los 10 grados centígrados (50°F) por la noche y/o especialmente en invierno, ya que se ha diseñado para funcionar con temperaturas ambiente de entre 10 y 43 grados centígrados (50-109°F). A temperaturas inferiores, es posible que el aparato no funcione, reduciéndose el periodo de conservación de los alimentos.

2. No colocar el electrodoméstico cerca de cocinas o radiadores ni bajo la luz solar directa, ya que ello puede provocar una mayor carga para las funciones del aparato. Si se instala cerca de una fuente de calor o de un congelador, mantener las distancias laterales mínimas siguientes:

Con respecto a cocinas, 30 mm.

Con respecto a radiadores, 300 mm.

Con respecto a congeladores, 25 mm.

3. Compruebe que hay espacio suficiente en torno al aparato para garantizar la circulación de aire (**figura 2**).

• Abra la puerta del frigorífico para ajustar la distancia a la pared (**figura 3**).

4. El electrodoméstico solo se debe colocar sobre superficies lisas. Los dos pies delanteros se pueden ajustar si es necesario. Para garantizar la verticalidad del electrodoméstico, ajustar los dos pies delanteros girándolos a derecha o izquierda hasta que el contacto con el suelo sea firme y seguro. El ajuste correcto de los pies evita vibraciones o ruidos excesivos (**figura 4**).

5. Consultar la sección "Conservación y limpieza" para preparar el aparato para su utilización.

Detalles del electrodoméstico (Figura 1)

- 1 - Alojamiento de termostato y bombilla
- 2 - Estantes interiores ajustables
- 3 - Colector de agua
- 4 - Tapa del cajón de frutas y verduras
- 5 - Cajones de frutas y verduras
- 6 - Pie ajustable
- 7 - Compartimento de lácteos
- 8 - Estante para botes
- 9 - Estante para botellas

Disposición recomendada de los alimentos en la despensa frigorífica

Normas para conseguir el almacenamiento e higiene óptimos:

1. Este aparato está destinado al almacenamiento de alimentos frescos y bebidas por un periodo de tiempo breve.

2. Los productos lácteos deben almacenarse en el compartimento especial del revestimiento interior de la puerta.

3. Los alimentos cocinados deben depositarse en recipientes herméticos, siendo conveniente almacenarlos en los estantes extraíbles.

4. Los productos frescos envueltos pueden conservarse en el estante. Las frutas y verduras frescas deben lavarse previamente y almacenarse en los compartimentos destinados a ellas.

5. Las botellas se pueden conservar en la sección de la puerta.

6. Para almacenar carne cruda, envuélvala en bolsas de polietileno y colóquela en el estante inferior. No permita que la carne cruda entre en contacto con los alimentos cocinados, para evitar contaminaciones. Por seguridad, no almacenar carne cruda durante más de dos o tres días.

7. No cubra los estantes extraíbles con papel u otros materiales con el fin de permitir la libre circulación del aire y obtener así el máximo rendimiento.

8. Los estantes disponen de topes traseros y pueden inclinarse para el almacenamiento de botellas. Separe el estante de las ranuras para ajustarlo.

9. Para inclinar un estante, coloque la parte posterior del mismo un nivel por debajo de la parte delantera. Para extraer un estante inclinado, soltarlo primero de la parte posterior situada un nivel por debajo de la anterior. Para extraer un estante inclinado, saque en primer lugar la parte posterior de las ranuras y a continuación tire de él. pepinos, tomates y demás alimentos similares en bolsas de polietileno.

10. No conserve aceite vegetal en los estantes de la puerta. Conservar los alimentos empaquetados, envueltos o cubiertos. Deje que los alimentos y las bebidas calientes se enfríen antes de introducirlos en el frigorífico. No almacenar sustancias explosivas en el frigorífico. Las bebidas alcohólicas de alta graduación se deben almacenar en recipientes sellados y en posición vertical. Los restos de alimentos enlatados no se deben almacenar dentro de sus latas.

11. Algunas frutas y verduras se estropean al someterlos a temperaturas cercanas a los 0°C. Por lo tanto, envuelva las piñas, melones.

Control y ajuste de la temperatura

La temperatura interna debe ajustarse por medio del botón del termostato.

Las temperaturas alcanzadas en el interior del electrodoméstico pueden oscilar en función de las condiciones de uso: ubicación, temperatura ambiente, frecuencia con que se abre la puerta, cantidad de alimentos. La posición del botón del termostato variará en función de esas condiciones. Por lo general, para una temperatura ambiente de 25 °C (77 °F), el botón del termostato se situará en una posición media.

Evite aquellas posiciones del termostato que pudiesen provocar que el electrodoméstico estuviera constantemente en funcionamiento. Por ejemplo, un descenso de la temperatura por debajo de los 0 °C podría provocar la congelación de las bebidas y los alimentos frescos, así como la acumulación de una cantidad excesiva de hielo en las paredes. Todas las condiciones mencionadas podrían implicar un descenso de la eficacia del enfriamiento (incremento del consumo energético).

Antes del funcionamiento

Comprobación final

Antes de empezar a utilizar el frigorífico, compruebe que:

1. Los pies se han ajustado hasta conseguir una nivelación perfecta.
2. El interior está seco y el aire circula libremente por la parte trasera.
3. El interior está limpio conforme a las recomendaciones de la sección "Conservación y limpieza".
4. Se ha introducido el enchufe en la toma de corriente y se ha activado la electricidad. Cuando se abre la puerta, la luz interior se enciende.

Y tenga en cuenta que:

5. Se oye un ruido cada vez que el compresor se pone en funcionamiento. Los líquidos y gases del sistema de refrigeración también pueden hacer ruidos, esté o no el compresor en funcionamiento. Esto es perfectamente normal.
6. También es normal una ligera ondulación en la parte superior del armario debido al proceso de fabricación utilizado. No es un defecto.
7. Se recomienda ajustar el mando del termostato en la posición intermedia y supervisar la temperatura para asegurarse de que el frigorífico mantenga las temperaturas de conservación deseadas (consultar la sección "Control y ajuste de la temperatura").
8. No cargue el electrodoméstico inmediatamente después de encenderlo. Espere hasta que alcance la temperatura de conservación correcta. Se recomienda comprobar la temperatura con un termómetro de precisión (consultar la sección Control y ajuste de la temperatura).

Descongelación

La despensa frigorífica se deshíela automáticamente. El agua de deshielo se canaliza al tubo de drenaje a través de un canal de recogida y se evapora en un depósito especial situado en la parte posterior del aparato. **(Figura 5)**.

Durante el deshielo, se pueden formar gotas de agua en la parte trasera de la despensa frigorífica donde se encuentra empotrado el evaporador. Algunas gotas pueden permanecer en el revestimiento interior y volver a congelarse después de finalizado el deshielo. No utilizar nunca objetos con punta o bordes afilados, como cuchillos o tenedores, para retirar las gotas que se hayan vuelto a congelar.

Si en algún momento el agua del deshielo no se desagüa por el canal de recogida, comprobar que no haya restos de alimentos que obstruyan el conducto de desagüe. El tubo de desagüe se puede vaciar accionando el émbolo de plástico situado en su parte inferior.

Compruebe que el extremo del tubo esté siempre colocado en la bandeja de recogida del compresor para evitar el derramamiento de agua sobre los componentes eléctricos o el suelo **(Figura 6)**.

Sustitución de la bombilla interior

Para cambiar la bombilla/LED utilizada para iluminar el frigorífico, llame al servicio técnico autorizado.

Las lámparas usadas en este aparato no son aptas para la iluminación de las estancias del hogar. El fin previsto de estas lámparas es ayudar al usuario a colocar alimentos en el frigorífico/congelador de una manera segura y cómoda.

Las lámparas utilizadas en este electrodoméstico deben soportar unas condiciones físicas extremas como temperaturas inferiores a -20 °C.

Recolocación de la puerta

Continúe en orden numérico **(Figura 7)**.

Conservación y limpieza

1. Se recomienda desenchufar el aparato retirando el enchufe de la toma de corriente antes de realizar la limpieza.

2. No utilizar nunca en la limpieza instrumentos afilados o sustancias abrasivas, jabones, limpiadores domésticos, detergentes ni ceras abrillantadoras.

3. Utilizar agua tibia para limpiar el armario del electrodoméstico y secarlo con un paño.

4. Utilice un paño humedecido con la solución de una cucharadita de bicarbonato sódico en un vaso grande de agua, para limpiar el interior. Secarlo con un trapo.

5. Asegurarse de que no entra agua en la caja de control de la temperatura.

6. Si no se va a utilizar el electrodoméstico durante un largo periodo, desenchufarlo, retirar toda la comida, limpiarlo y dejar la puerta entreabierta.

7. El polvo acumulado en el condensador, situado en la parte trasera del electrodoméstico, debe retirarse una vez al año con un aspirador.

8. Comprobar regularmente los cierres herméticos de la puerta para asegurarse de que estén limpios y sin restos de alimentos.

9. Nunca:

- Limpiar el electrodoméstico con material inadecuado; por ejemplo, productos derivados del petróleo.

- Exponerlo a altas temperaturas.

- Restregar, frotar, etc., el aparato con materiales abrasivos.

10. Retirada de la cubierta de lácteos y la bandeja de la puerta:

- Para retirar la cubierta de lácteos, levantar primero la cubierta unos 2,5 cm (una pulgada) y tirar desde el lateral que tiene una abertura en la cubierta.

- Para extraer las bandejas de la puerta, retirar todo su contenido y, a continuación, empujar simplemente la bandeja hacia arriba desde su base.

11. Comprobar que el recipiente especial de plástico de la parte posterior del electrodoméstico, que recoge el agua del deshielo, esté limpio en todo momento.

Si se desea retirar la bandeja para limpiarla, seguir las siguientes instrucciones:

- Desenchufar el aparato retirando el enchufe de la toma de corriente
- Con unos alicates, ondular ligeramente el aro del compresor para poder retirar la bandeja
- Levantarlo.
- Limpiarlo y secarlo
- Volver a colocarlo, invirtiendo la secuencia de operaciones.

Prácticas correctas e incorrectas

Correcto - Limpiar y descongelar el frigorífico con regularidad.

Correcto - Conservar la carne cruda y de ave bajo los productos cocinados y los productos lácteos.

Correcto - Conservar los alimentos el menor tiempo posible y respetar sus fechas de caducidad.

Correcto - Retirar las hojas inservibles de las verduras y limpiar toda suciedad.

Correcto - Dejar la lechuga, el repollo, el perejil y la coliflor con el tallo.

Correcto - Envolver el queso primero en papel resistente a la grasa y, a continuación, en una bolsa de polietileno, sacando todo el aire posible. Para obtener los mejores resultados, sacar los alimentos del compartimento frigorífico una hora antes de comerlos.

Correcto - Envolver la carne cruda y de ave en polietileno o papel de aluminio sin apretar. Esto evita que se sequen.

Correcto - Envasar el pescado y los despojos en bolsas de polietileno.

Correcto - Envasar en bolsas de polietileno o envolver en papel de aluminio los alimentos que desprendan olores fuertes o que se puedan secar, o bien introducirlos en recipientes herméticos.

Correcto - Envolver bien el pan para mantenerlo fresco.

Correcto - Enfriar los vinos blancos, las cervezas y el agua mineral antes de servir.

Incorrecto - Almacenar plátanos en el compartimento del frigorífico.

Incorrecto - Almacenar melones en el frigorífico. No obstante, se pueden enfriar durante cortos periodos siempre y cuando se almacenen envueltos para evitar que transmitan olores a otros alimentos.

Incorrecto - Dejar la puerta abierta durante mucho tiempo ya que esto eleva el costo de funcionamiento del refrigerador. Éste ha sido diseñado solo para el almacenamiento de alimentos comestibles.

Incorrecto - Cubrir los estantes con cualquier material protector que pueda obstruir la circulación de aire.

Incorrecto - Almacenar sustancias venenosas o peligrosas en el electrodoméstico. Éste ha sido diseñado solo para el almacenamiento de alimentos comestibles.

Incorrecto - Consumir alimentos almacenados durante periodos excesivamente largos.

Incorrecto - Almacenar alimentos frescos y cocinados en un mismo recipiente. Deben empaquetarse y almacenarse por separado.

Incorrecto - Permitir que alimentos descongelados o los jugos de los alimentos goteen sobre otros alimentos.

Información sobre ruidos del funcionamiento

Para mantener constante la temperatura seleccionada, el electrodoméstico a veces enciende el compresor.

Los ruidos que se producen son normales. Cuando el electrodoméstico haya alcanzado la temperatura de funcionamiento, el volumen de los ruidos se reduce automáticamente.

El motor (compresor) emite un zumbido. Cuando el motor se enciende, el ruido puede aumentar su volumen brevemente. Cuando el refrigerante fluye por los conductos, emite un ruido de burbujeo, borboteo o rrunruneo.

Se puede oír un chasquido siempre que el termostato encienda/apague el motor.

Se puede producir un chasquido cuando

- el sistema de deshielo automático está activo.

- el aparato se está enfriando o calentando (expansión del material).

Si estos ruidos son excesivamente grandes, las causas probablemente no son graves y por lo general son muy fáciles de eliminar.

- El electrodoméstico no está nivelado:

- utilizar los pies regulables en altura o colocar un relleno debajo de los pies.

- El electrodoméstico no tiene una posición independiente – Alejar el electrodoméstico de las cocinas o de otros aparatos.

- Los cajones o los estantes están sueltos o atascados: comprobar los componentes separables y, si es necesario, volver a instalarlos.

- Las botellas y/o recipientes están en contacto unos con otros: separarlos.

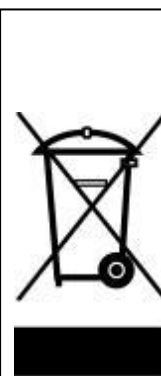
Resolución de problemas

Si el aparato no funciona al conectarlo, comprobar:

- Si se ha introducido correctamente el enchufe en la toma de corriente y si la alimentación eléctrica está activada. (Para comprobar la alimentación eléctrica de la toma de corriente, enchufe otro electrodoméstico.)
- Si el fusible está fundido, si el automático ha saltado o si el interruptor principal está apagado.
- Si el control de temperatura está establecido correctamente.
- Si el nuevo enchufe está correctamente cableado, en caso de que se haya cambiado el enchufe.

Si el electrodoméstico sigue sin funcionar después de las comprobaciones anteriores, ponerse en contacto con el proveedor que lo suministró.

Asegurarse de que se realicen las comprobaciones anteriores, ya que en caso de que realmente no haya ninguna avería, el proveedor puede exigirle los gastos de la visita.



Este producto incorpora el símbolo de recogida selectiva de residuos de equipos eléctricos y electrónicos. Ello significa que este producto debe ser manipulado teniendo en cuenta la Directiva Europea 2002/96/EC, en orden de ser reciclado o recuperado para minimizar su impacto en el medio ambiente.

Para más información rogamos contacte con las autoridades locales o regionales más próximas a su domicilio.

Los productos electrónicos no incluidos en el proceso de recogida selectiva son potencialmente peligrosos para el medio ambiente y la salud humana debido a la presencia de ciertas sustancias.

Parabéns por ter escolhido um Eletrodoméstico de Qualidade da **BEKO**, concebido para lhe proporcionar muitos anos de utilização.

Princípios básicos de segurança!

Não ligue o aparelho à corrente eléctrica enquanto não tiver retirado todas as proteções de embalagem e de transporte.

- Deixe-o na vertical durante pelo menos, 4 horas, antes de o ligar para que o óleo do compressor estabilize.
- No caso de se estar a desfazer de um aparelho antigo com uma fechadura ou trinco adaptada(o) à porta, parta ou inutilize a fechadura para se certificar de que é deixado em segurança para evitar que crianças fiquem presas no interior do mesmo.
- Este aparelho só deve ser utilizado para o fim a que se destina.
- Não elimine o aparelho queimando-o. O seu aparelho contém, no isolamento, substâncias isentas de CFC que são inflamáveis. Para obter informações sobre eliminação correcta e instalações disponíveis para o efeito, sugerimos que contacte a autoridade local.
- Não recomendamos a utilização deste aparelho numa sala fria e não aquecida (por exemplo, garagem, estufa, anexo, alpendre, exterior da casa, etc).

Para obter o melhor desempenho e um funcionamento sem problemas do seu aparelho, é muito importante que leia cuidadosamente estas instruções. O não seguimento destas instruções pode invalidar o direito à assistência gratuita durante o período de garantia.

Para facilitar a consulta, guarde estas instruções num local seguro.

Serão fornecidas Peças Sobresselentes originais durante 10 anos após a data de aquisição do produto.

Este aparelho não se destina à utilização por pessoas com capacidades físicas, sensoriais ou mentais reduzidas ou sem experiência e conhecimento, a não ser que sejam supervisionadas ou instruídas sobre a utilização do aparelho por uma pessoa responsável pela sua segurança.

As crianças devem ser supervisionadas para garantir que não brincam com o aparelho.

Requisitos eléctricos

Antes de inserir a ficha na tomada de parede, certifique-se de que a voltagem e a frequência apresentadas na placa de características colocada dentro do aparelho, correspondem à corrente eléctrica que vai utilizar.

Recomendamos que este aparelho seja ligado à corrente através de uma tomada com interruptor e fusível adequável que seja de fácil acesso.

Aviso! Este aparelho deve ser ligado a uma tomada com terra.

As reparações no aparelho eléctrico só devem ser efectuadas por um técnico qualificado. As reparações incorrectas efectuadas por uma pessoa não qualificada acarretam riscos que podem ter consequências graves para o utilizador do aparelho.

ATENÇÃO!

Este aparelho funciona com R 600a, que é um gás não prejudicial para o ambiente mas inflamável. Durante o transporte e instalação do produto, devem ser tomadas as devidas precauções para não danificar o sistema de arrefecimento. Se o sistema de arrefecimento se danificar, e se ocorrer uma fuga de gás, mantenha o produto afastado de qualquer chama e ventile o espaço durante algum tempo.

AVISO - Não utilize dispositivos mecânicos ou outros para acelerar o processo de descongelação. Siga apenas as instruções recomendadas pelo fabricante.

AVISO - Não danifique o circuito de refrigeração.

AVISO - Não utilize aparelhos eléctricos dentro dos compartimentos de armazenamento de alimentos do aparelho, excepto os que forem recomendados pelo fabricante.

AVISO - Se o cabo fornecido estiver danificado, deve ser substituído pelo fabricante, pelo seu agente de assistência ou por pessoas igualmente qualificadas, para evitar qualquer perigo.

Instruções para transporte

1. O aparelho deve ser transportado apenas na posição vertical. A embalagem fornecida deve ser mantida intacta durante o transporte.
2. O aparelho não deverá ser colocado em funcionamento durante, pelo menos, 4 horas após a instalação para permitir que o sistema estabilize. Deverá, também, deixar decorrer cinco minutos entre ter ligado à tomada e ligar o aparelho (no seu respectivo botão).
3. A falha no cumprimento das instruções acima referidas pode resultar em danos no aparelho, pelos quais o fabricante não se responsabilizará.
4. O aparelho deve estar protegido da chuva, humidade e frio.

Importante!

- Deve ter cuidado quando limpar/deslocar o aparelho, para não tocar na parte inferior dos fios metálicos do condensador, que se encontram na parte posterior do aparelho, para evitar ferimentos nos dedos e nas mãos.
 - Não se ponha de pé nem se sente sobre o aparelho, pois ele não foi concebido para tal fim. Se o fizer, corre o risco de ferimentos ou de provocar danos no aparelho.
- AVISO** - Ao deslocar o aparelho e depois disso, certifique-se de que o cabo de alimentação não fica debaixo dele, pois isso poderá danificar o cabo.
- Não permita que as crianças brinquem com o aparelho nem com os controlos.

Instruções de instalação

1. Não coloque o aparelho num compartimento onde a temperatura possa atingir valores inferiores a 10°C (50°F) durante a noite e/ou especialmente no Inverno, dado que o aparelho foi concebido para funcionar à temperatura ambiente entre +10 e +43°C (50 a 109°F). Em temperaturas inferiores, o aparelho pode não funcionar, o que resulta numa redução do período de armazenamento dos alimentos.

2. Não coloque o aparelho junto de fogões ou de radiadores ou sob luz solar directa, de modo a evitar uma deformação nas funções do aparelho. Se o instalar junto a uma fonte de calor ou a uma arca congeladora, mantenha as seguintes distâncias laterais mínimas:

De fogões, 30 mm

De radiadores, 300 mm

De arcas congeladores, 25 mm

3. Certifique-se de que existe espaço suficiente em redor do frigorífico, de modo a assegurar a livre circulação de ar **(Item 2)**.

• Abra a porta do frigorífico para definir a distância entre o frigorífico e a parede **(Item 3)**.

4. O aparelho deve ser colocado numa superfície plana. Os dois pés frontais devem ser ajustados se necessário. Para garantir que o aparelho fique na vertical, ajuste os dois pés frontais rodando-os para a direita ou para a esquerda, até que o contacto com o chão seja firme. O ajuste correcto dos pés evita o excesso de vibração e ruído **(Item 4)**.

5. Para preparar o aparelho para utilização, consulte a secção "Limpeza e cuidados".

Conheça o seu aparelho

(Item 1)

- 1 - Compartimento do termóstato e da lâmpada
- 2 - Prateleiras de armário ajustáveis
- 3 - Colector de água
- 4 - Tampa da gaveta para hortaliças
- 5 - Gavetas
- 6 - Pé ajustável
- 7 - Compartimento para produtos lácteos
- 8 - Prateleira para jarros
- 9 - Prateleira para garrafas

Arrumação sugerida para os alimentos no frigorífico

Directrizes para a obtenção de armazenamento e higiene otimizados:

1. Este aparelho para armazenar, durante um curto período de tempo, alimentos frescos e bebidas.

2. Os produtos lácteos devem ser armazenados no compartimento especial incluído no interior da porta.

3. Os alimentos cozinhados devem ser armazenados em recipientes herméticos e ficam melhor armazenados em qualquer uma das prateleiras amovíveis.

4. Os produtos frescos envolvidos em película devem ser guardados na prateleira. Os frutos e os vegetais frescos devem ser limpos e guardados nas gavetas correspondentes.

5. As garrafas podem ser guardadas no compartimento da porta.

6. Para armazenar carne crua, coloque-a em sacos de polietileno e guarde-a na prateleira inferior. Não deixe que a carne crua entre em contacto com alimentos cozinhados, para evitar contaminações. Por razões de segurança, armazene a carne durante apenas dois ou três dias.

7. Para obter a máxima eficiência, as prateleiras amovíveis não devem ser cobertas com papel ou outros materiais para permitir a livre circulação de ar frio.

8. As prateleiras são instaladas nos encaixes posteriores e inclinadas para armazenar garrafas. Levante a prateleira das ranhuras quando ajustar.

9. Para inclinar uma prateleira, coloque a parte posterior desta um nível abaixo da parte dianteira da prateleira. Para retirar a prateleira inclinada, liberte primeiro a parte de trás do nível abaixo da frente da prateleira. Para retirar uma prateleira inclinada, primeiro liberte a parte de trás das ranhuras, depois puxe-a.

10. Não guarde óleo vegetal nas prateleiras da porta. Mantenha os alimentos embalados, envolvidos ou cobertos. Deixe arrefecer os alimentos e as bebidas quentes antes de os refrigerar. Não guarde substâncias explosivas no frigorífico. As bebidas alcoólicas de alta graduação devem ser guardadas na vertical e em recipientes fechados. Os restos de alimentos enlatados não devem ser guardados dentro da lata.

11. Alguns frutos e vegetais deterioram-se se foram mantidos a temperaturas próximas dos 0° C. Por isso, os ananases, melões, pepinos, tomates e produtos semelhantes devem ser guardados em sacos de polietileno.

Controlo e ajuste da temperatura

A temperatura interna pode ser ajustada através do botão do termóstato.

As temperaturas alcançadas dentro do aparelho podem oscilar dependendo das condições de utilização: localização, temperatura ambiente, frequência de abertura das portas, quantidade de alimentos. A posição do botão do termóstato mudará em função destas condições.

Geralmente, para uma temperatura ambiente de 25°C (77°F), o botão do termóstato será ajustado para uma posição intermédia.

Evite determinadas posições do botão do termóstato que podem implicar um funcionamento permanente do aparelho. Isto pode implicar uma descida da temperatura abaixo de 0°C, por isso, as bebidas e os alimentos frescos podem congelar e pode-se acumular uma quantidade excessiva de gelo na parede interna. Tudo o que foi atrás mencionado pode implicar uma diminuição da eficiência de refrigeração (aumentando o consumo de energia).

Antes do funcionamento

Verificação final

Antes de começar a utilizar o aparelho, verifique se:

1. Os pés foram ajustados de modo a garantir um perfeito nivelamento.
2. O interior está seco e se o ar pode circular livremente na parte posterior.
3. O interior está limpo, de acordo com as recomendações apresentadas na secção "Limpeza e cuidados".
4. A ficha foi introduzida na tomada de parede e a electricidade está ligada. Quando a porta é aberta a luz interior liga.

E repare que:

5. Ouvirá um ruído quando o compressor começar a trabalhar. O líquido e os gases no interior do sistema de refrigeração também podem fazer algum ruído, independentemente do compressor estar ou não a funcionar. Esta situação é bastante normal.

6. Também é bastante normal uma pequena ondulação na parte superior do compartimento, devido ao processo de fabrico utilizado; não é um defeito.

7. Recomendamos a colocação do botão do termóstato na posição intermédia e que controle a temperatura para garantir que o frigorífico mantém as temperaturas de armazenamento pretendidas (Consulte a secção Ajuste e controlo da temperatura).

8. Não carregue o frigorífico imediatamente após a ligação. Aguarde até que a temperatura correta de armazenamento seja atingida. Recomendamos a verificação da temperatura com um termómetro de precisão (Consulte a secção Ajuste e controlo da temperatura).

Descongelação

O frigorífico descongela automaticamente. A água da descongelação circula até ao tubo de drenagem através de um canal de recolha e é evaporada num recipiente especial situado na parte posterior do frigorífico. **(Item 5).**

Durante a descongelação, podem-se formar gotas de água na parte posterior do frigorífico onde se encontra o evaporador. Algumas gotas podem permanecer no interior e recongelar depois da descongelação estar terminada. Não utilize objectos pontiagudos, como facas ou garfos, para remover as gotas que tenham recongelado.

Se, em qualquer momento, a água da descongelação não circular pelo canal de recolha, verifique se o tubo de drenagem não está obstruído com partículas de alimentos. O tubo de escoamento pode ser limpo empurrando o êmbolo especial de plástico fornecido sob o tubo de escoamento.

Certifique-se que o tubo esteja colocado de forma permanente com a sua extremidade no tabuleiro de recolha no compressor para evitar o derrame de água sobre a instalação eléctrica ou no chão **(Item 6).**

Substituição da lâmpada interior

Para substituir o LED/a lâmpada utilizado(a) para a iluminação do seu frigorífico, contacte o seu Serviço de Assistência Autorizado.

A(s) lâmpadas usadas neste aparelho não se adequam à iluminação doméstica. O fim previsto para esta lâmpada é o de auxiliar o utilizar a colocar alimentos no frigorífico/congelador de uma forma segura e confortável.

As lâmpadas utilizadas neste aparelho devem suportar condições físicas extremas, tais como temperaturas abaixo de -20°C.

Recolocação da porta

Siga as instruções por ordem numérica (Item 7).

Limpeza e cuidados

1. Antes de efectuar a limpeza, recomendamos que desligue o frigorífico retirando a ficha da tomada de corrente.

2. Nunca utilize objetos pontiagudos ou substâncias abrasivas, sabão, produtos de limpeza domésticos, detergentes ou ceras de polimento para limpar.

3. Utilize água morna para limpar o compartimento interior do aparelho e seque-o com um pano.

4. Utilize um pano humedecido numa solução composta por uma colher de chá de bicarbonato de soda dissolvido em cerca de meio litro de água para limpar o interior e limpe até secar com um pano.

5. Certifique-se de que não entra água na caixa de controlo da temperatura.

6. Se não utilizar o aparelho durante um longo período de tempo, desligue-o, retire todos os alimentos, limpe-o e deixe a porta entreaberta.

7. Todo o pó acumulado no condensador, localizado na parte posterior do frigorífico, deve ser retirado uma vez por ano com um aspirador.

8. Verifique regularmente os vedantes da porta, para assegurar que elas estão limpas e sem restos de alimentos.

9. Nunca:

- Limpe o aparelho com material inadequado como, por exemplo, produtos derivados do petróleo.

- O exponha a altas temperaturas,
- O limpe, esfregue, etc., com materiais abrasivos.

10. Remoção da tampa do compartimento para produtos láteos e da prateleira da porta:

- Para retirar a tampa do compartimento para produtos láteos, primeiro levante-a cerca de 2 cm e retire-a a partir da parte lateral que contém uma ranhura.

- Para retirar a prateleira da porta, remova todo o seu conteúdo e, em seguida, puxe-a cuidadosamente.

11. Certifique-se de que o recipiente especial de plástico, localizado na parte posterior do aparelho e que recolhe a água da descongelação, está sempre limpo. Se pretender retirar o tabuleiro para limpá-lo, siga as instruções a seguir apresentadas:

- Desligue o frigorífico retirando a ficha da tomada de parede

- Com a ajuda de um alicate, desaperte cuidadosamente o pino existente no compressor, para que o tabuleiro possa ser removido

- Levante-o.

- Limpe-o e seque-o com um pano

- Volte a instalá-lo, invertendo a sequência das operações.

Procedimentos corretos e incorretos

Correto - Limpar e descongelar o seu aparelho regularmente.

Correto - Manter a carne crua e de aves sob os alimentos cozinhados e os produtos láteos.

Correto - Manter os alimentos no frigorífico o menor tempo possível e respeitar as datas de validade.

Correto - Retirar dos vegetais as folhas não utilizáveis e limpar toda a sujidade.

Correto - Deixar as alfaces, couves, salsa e couve-flor com o talo.

Correto - Envolver o queijo primeiro em papel vegetal e, em seguida, colocá-lo num saco de polietileno, retirando a maior quantidade de ar possível. Para obter os melhores resultados, retirar os alimentos do compartimento do frigorífico uma hora antes de os consumir.

Correto - Envolver carne crua e de aves em polietileno ou papel de alumínio. Este procedimento evita que os alimentos sequem.

Correto - Colocar peixe e restos em sacos de polietileno.

Correto - Colocar alimentos com cheiro intenso ou que possam secar em sacos de polietileno, envolvê-los em papel de alumínio ou colocá-los em recipientes herméticos.

Correto - Envolver bem o pão para mantê-lo fresco.

Correto - Esfriar vinhos brancos, cervejas, e águas minerais antes de servi-los.

Incorreto - Armazenar bananas no compartimento do refrigerador.

Incorreto - Armazenar melões no frigorífico. Estes podem ser esfriados durante curtos períodos de tempo, desde que sejam envolvidos para evitar que fiquem com sabor de outros alimentos.

Incorreto - Deixar a porta aberta durante grandes períodos de tempo, dado que isto encarece o custo de funcionamento do frigorífico. O frigorífico foi concebido para armazenar apenas alimentos comestíveis.

Incorreto - Cobrir as prateleiras com materiais de proteção que possam obstruir a circulação de ar.

Incorreto - Guardar substâncias venenosas ou perigosas no frigorífico. Ele foi concebido para armazenar apenas alimentos comestíveis.

Incorreto - Consumir alimentos armazenados durante períodos excessivos de tempo.

Incorreto - Armazenar, no mesmo recipiente, alimentos cozinhados e frescos. Eles deverão ser embalados e guardados separadamente.

Incorreto - Deixar que os alimentos descongelados ou sumos pinguem para os alimentos.

Informações sobre ruídos durante o funcionamento

Para manter constante a temperatura seleccionada, ocasionalmente o seu aparelho comuta para ON (LIGAR) o compressor.

Os ruídos resultantes são bastante normais. Logo que o aparelho tenha atingido a temperatura de funcionamento, os ruídos reduzirão automaticamente em volume.

O ruído sussurrante é emitido pelo motor (compressor). Quando o motor comuta para ON, o ruído pode aumentar brevemente de volume.

Um ruído borbulhante, de gargarejo ou de zumbido é emitido pelo refrigerador assim que ele circula através dos tubos.

O estalido pode ser sempre ouvido quando o termóstato comuta o motor para ON/OFF (LIGAR/DESLIGAR).

Pode ocorrer um estalido quando

- o sistema de descongelação automática é activado.
- o aparelho está a arrefecer ou a aquecer (expansão do material).

Se estes ruídos forem excessivamente altos, as causas não são, provavelmente, graves e são, geralmente, muito fáceis de eliminar.

- O aparelho não está nivelado - Utilize os pés de altura reguláveis ou coloque calços por baixo dos pés.
- O aparelho é não encastrável - Por favor, afaste-o das unidades da cozinha ou de outros aparelhos.
- As gavetas ou prateleiras estão soltas ou encravados - Por favor, verifique os componentes amovíveis e, se necessário, readapte-os.
- As garrafas e/ou os recipientes estão em contacto uns com os outros - Por favor, afaste as garrafas e os recipientes uns dos outros.

Resolução de problemas


Se o aparelho não funcionar depois de ter sido ligado, verifique se:

- Se a ficha está corretamente introduzida na tomada e se a alimentação eléctrica está ativa. (Para verificar a alimentação eléctrica da tomada, ligue outro aparelho)
- o fusível está fundido, se o disjuntor ou se o interruptor principal se desligou.
- o controlo de temperatura foi definido correctamente.
- a ficha nova está correctamente ligada, caso a tenha substituído.

Se após todas estas verificações, o aparelho continua a não funcionar, contacte o representante onde adquiriu o electrodoméstico.

Certifique-se de que efectuou todas as verificações acima apresentadas, pois, caso não seja detectada qualquer avaria ser-lhe-á debitado um valor.



O símbolo  no produto ou na embalagem indica que este produto não pode ser tratado como lixo doméstico normal. Ao contrário, deve ser encaminhado para o ponto de recolha aplicável para a reciclagem de equipamentos eléctricos e electrónicos. Ao assegurar que este equipamento seja eliminado correctamente, ajudará a prevenir potenciais efeitos negativos ao meio ambiente e à saúde humana, causados pela eliminação inadequada deste produto. Para informações mais detalhadas sobre a reciclagem deste produto, contacte a câmara municipal local, o serviço de recolha de lixo doméstico ou a loja onde adquiriu o produto.

Gratulujemy Państwu wyboru naszego produktu, który z pewnością dobrze będzie Państwu służył przez wiele lat.

Bezpieczeństwo przede wszystkim!

Prosimy dokładnie zapoznać się z instrukcją obsługi. Zawiera ona bardzo ważne informacje jak używać twojego nowego urządzenia. Jeśli instrukcja nie będzie przestrzegana, możesz stracić prawo do naprawy gwarancyjnej. Prosimy zachowaj tę instrukcję w bezpiecznym miejscu, a gdy będziesz sprzedawał urządzenie przełącz ją następnemu nabywcy.

- Nie podłączaj chłodziarki do prądu dopóki nie zostaną usunięte wszystkie elementy opakowania i zabezpieczenia transportowe.
- Przed podłączeniem pozostaw urządzenie, na co najmniej 4 godziny, aby mogło się ustabilizować, jeśli było transportowane poziomo.
- To urządzenie może być używane tylko zgodnie z przeznaczeniem, np. do przechowywania pożywienia.
- Nie zalecamy używania urządzenia w nieogrzewanych pomieszczeniach takich jak np. garaż, przybudówka, szopa czy na zewnątrz. Patrz "ustawienie urządzenia"
- Przed odebraniem urządzenia od dostawcy, upewnij się czy produkt nie jest uszkodzony i czy wszystkie jego elementy i wyposażenie jest w idealnym stanie.
- Nie używaj uszkodzonego urządzenia. Jeśli masz jakiegokolwiek zastrzeżenia skontaktuj się ze sprzedawcą.
- Nie zezwalaj dzieciom na zabawę urządzeniem.
- Nie siadaj ani nie stawaj (nie pozwalaj na to również dzieciom) na urządzeniu, ani na żadnych wystających elementach.
- Nie wieszaj się na drzwiach urządzenia
- Twoje urządzenie zawiera niefluorowany czynnik chłodzący, lecz naturalny, przyjazny dla środowiska gaz R600a. Gaz R600a jest gazem łatwopalnym, dlatego upewnij się, że układ chłodzenia nie został uszkodzony w czasie transportu czy używania.

W przypadku wykrycia uszkodzeń:

- Zabezpiecz urządzenie przed otwartym ogniem, źródłem iskier i substancjami łatwopalnymi.
- Natychmiast przewietrz pomieszczenie, w którym stoi urządzenie.
- Należy uważać, by wydostający się gaz nie pryskał na oczy, ponieważ może spowodować zakażenie.
- Miejsce, w którym stoi urządzenie nie może być mniejsze niż 10 m sześciennych.
- Nie wrzucaj niepotrzebnego urządzenia do ognia. Twoje urządzenie zawiera materiały łatwopalne.
- W celu pozbycia się urządzenia skontaktuj się z rzeczoznawcą na twoim terenie, w celu uzyskania informacji na temat utylizacji podobnych urządzeń.



Uwaga - Dbaj o to by otwory wentylacyjne w obudowie twojego urządzenia zawsze były otwarte, żeby powietrze dochodziło bez żadnych przeszkód.



Uwaga - Nie używaj żadnych mechanicznych urządzeń, ani w żaden inny sposób nie przyspieszaj procesu rozmrażania, poza tymi, które są rekomendowane przez producenta.



Uwaga - Nie uszkodzaj układu chłodzenia



Uwaga - Nie używaj żadnych urządzeń elektrycznych wewnątrz komory chłodziarki, chyba, że są one zalecane przez producenta urządzenia.

- Unikaj dotykania metalowych części kondensatora umieszczonych z tyłu urządzenia; istnieje ryzyko doznania obrażeń.
 - W przypadku awarii najpierw odłącz urządzenie od prądu.
 - Przed przystąpieniem do czyszczenia, zawsze odłącz urządzenie od prądu, lub wyłącz zasilanie. Nigdy nie ciągnij za kabel. Odłączając urządzenie od sieci, trzymaj za wtyczkę.
 - Naprawy układu elektrycznego mogą być dokonywane tylko przez fachowców. W razie uszkodzenia przewodu zasilającego, aby uniknąć niebezpieczeństwa, musi go wymienić producent, jego agent serwisowy lub podobnie wykwalifikowany personel.
- Oryginalne części zamienne będą dostępne przez 10 lat od daty zakupu produktu.

Jak transportować

Urządzenie powinno być transportowane w pozycji pionowej.

Opakowanie urządzenia nie może być uszkodzone w czasie transportu.

Jeśli urządzenie było transportowane w pozycji poziomej, przed podłączeniem musi być ustawione w pozycji pionowej i pozostawione na minimum 4 godziny.

Urządzenie musi być chronione przed deszczem, wilgocią i innymi czynnikami atmosferycznymi.

Producent nie ponosi odpowiedzialności, jeśli nie będą przestrzegane warunki podane w instrukcji obsługi.



Pozbywanie się starego urządzenia

Spraw by stare urządzenie stało się niezdatne do użytku. Odłącz je od sieci elektrycznej i odetnij wtyczkę. Zanim pozbędziesz się urządzenia usuń lub zniszcz zatrzaski i zamki. W ten sposób zapobiegiesz możliwości zatrzaśnięcia się w starej chłodziarce dzieci. Gdyby tak się stało, mogłoby to zagrażać ich życiu.

Instalacja

- Nie używaj chłodziarki w pomieszczeniu, w którym temperatura spada poniżej 10° C w nocy i/lub zwłaszcza zimą. W zbyt niskiej temperaturze urządzenie może nie działać prawidłowo, co może mieć wpływ na spadek przydatności do spożycia przechowywanego jedzenia.

- Klasa klimatyczna twojej chłodziarki podana jest na tabliczce umieszczonej wewnątrz urządzenia. Poniżej podajemy temperatury, w jakich mogą działać chłodziarki poszczególnych klas:

Klasa klimatyczna	temperatura otoczenia
SN.....	+10 °C do 32 °C
N	+16 °C do 32 °C
ST	+16 °C do 38 °C
T.....	+16 °C do 43 °C
SN-ST.....	+10 °C do 38 °C
SN-T	+10 °C do 43 °C

Ustawienie chłodziarki

Chłodziarka powinna być umieszczona zgodnie z zasadami pokazanymi na rysunku. Pomieszczenie powinno być suche i wentylowane.

Na chłodziarkę nie powinny bezpośrednio padać promienie słoneczne, ani nie powinna znajdować się w pobliżu źródeł ciepła takich jak grzejnik czy piec.

Jeśli nie można inaczej, należy zachować minimalne odstępy:

Piec elektryczny: 3 cm

Grzejnik: 3 cm

Urządzenie chłodzące: 2,50 cm

- Należy zapewnić właściwe krążenie powietrza wokół twojego urządzenia.

- Upewnij się, że pomieszczenie, w którym stoi twoja chłodziarka pozwala na swobodną cyrkulację powietrza (**rys. 2**).

Umocuj dwa plastikowe kołki dystansowe dostarczone wraz z urządzeniem, obracając o 1/4 obrotu, na kondensatorze z tyłu chłodziarki (**rys. 3**).

- Urządzenie powinno być postawione na płaskiej, równej powierzchni. Wysokość dwóch przednich nóżek może być ustawiona w zależności od potrzeb (**rys. 4**).

Przekręcając je zgodnie ze wskazówkami zegara lub odwrotnie należy wypoziomować chłodziarkę. Prawidłowe wypoziomowanie chłodziarki, pozwoli uniknąć wibracji i głośnej pracy urządzenia.

Używanie urządzenia przez osoby z fizycznymi sensorycznymi lub mentalnymi ograniczeniami powinno odbywać się tylko pod kontrolą osób odpowiedzialnych za ich bezpieczeństwo.

Należy dopilnować, aby dzieci nie używały urządzenia do zabawy.

Podłączenie elektryczne



Uwaga

To urządzenie musi być uziemione.

- Sprawdź czy rodzaj zasilania i napięcie w twoim regionie odpowiada wartościom podanym na tabliczce znamionowej, umieszczonej w środku urządzenia.
- Bezpieczeństwo pod względem elektrycznym urządzenia, może być zapewnione tylko wtedy, gdy instalacja elektryczna wraz z uziemieniem w twoim domu została odpowiada normom.
- W czasie ustawiania chłodziarki nie pozwól, aby kabel elektryczny dostał się pod spód urządzenia. Może to grozić uszkodzeniem kabla.
- Upewnij się, że wtyczka pasuje do gniazda. Nie używaj rozgałęziaczy ani przedłużaczy.
- Specyfikacja elektryczna chłodziarki podana jest na tabliczce znamionowej znajdującej się wewnątrz urządzenia.
- Kabel zasilający przeprowadź w taki sposób, aby łatwo było podłączyć i odłączyć chłodziarkę od prądu.
- W sytuacji, gdy nie ma łatwego dostępu do kabla, należy zastosować wyłącznik (modele do zabudowy).

Poznaj swoją chłodziarkę

Rys. 1

1. Obudowa termostatu i lampki
2. Regulowane półki
3. Rurka odprowadzająca rozmrożoną wodę
4. Pokrywa pojemnika na owoce i warzywa
5. Pojemnik na owoce i warzywa
6. Regulowane przednie nóżki
7. Pojemnik na nabiał
8. Balkonik na słoiki
9. Regulowane półki na drzwiach

Przed uruchomieniem

Zanim zaczniesz używać swojej chłodziarki, dla bezpieczeństwa sprawdź:

- czy chłodziarka jest prawidłowo ustawiona na podłodze
- czy zapewniona jest należyta cyrkulacja powietrza
- czy wewnątrz chłodziarki jest czyste (patrz: czyszczenie i konserwacja)

Teraz podłącz chłodziarkę do prądu. Kompresor jest włączony; wewnętrzna lampka zapala się, gdy otwarte są drzwi urządzenia.

Nie umieszczaj produktów spożywczych w chłodziarce do momentu aż temperatura nie osiągnie właściwego poziomu.

Ustawianie temperatury pracy

Temperaturę wewnątrz można regulować pokrętkiem termostatu.

Temperatura wewnątrz może wahać się w zależności od warunków jej użytkowania, np. umiejscowienia, temperatury otoczenia, częstotliwości otwierania drzwi, ilości żywności. Zakłada się, że przy temperaturze otoczenia 25C termostat powinien być nastawiony w pozycji środkowej.

Należy unikać nastawiania termostatu w skrajnych pozycjach. Może to doprowadzić do spadku skuteczności chłodzenia oraz zwiększonego zużycia energii.

Chłodzenie

Przechowywanie żywności

Chłodziarka przeznaczona jest do krótkoterminowego przechowywania świeżego jedzenia i napojów.

Mleko przechowuj w przeznaczonym do tego pojemniku w chłodziarce.

Butelki mogą być przechowywane w specjalnie przygotowanych uchwytach, umieszczonych na drzwiach chłodziarki.

Zanim włożysz gorące pożywienie lub napoje do chłodziarki, pozwól, aby ostygły do temperatury pokojowej.

**Uwaga**

Wysokoprocentowy alkohol powinien być przechowywany szczelnie zamknięty w pozycji pionowej.

**Uwaga**

Nie wkładaj do chłodziarki żadnych łatwopalnych substancji ani pojemników pod ciśnieniem, bitej śmietany w aerozolu itp.

Grozi to wybuchem.

Rozmrażanie chłodziarki

Komora chłodziarki rozmraża się automatycznie. Woda przepływa przez kanał odpływowy (rys. 6) do pojemnika z tyłu chłodziarki (rys. 5).

W czasie rozmrażania woda skrapla się z tyłu chłodziarki z uwagi na parownicę. Jeśli nie wszystkie krople spłyną na dół, mogą zamarznąć ponownie. Należy usunąć je ściereczką zmoczoną w ciepłej wodzie (nigdy twardym ani ostrym przedmiotem).

Od czasu do czasu należy sprawdzić czy kanał odpływowy nie jest zapchany. Można go oczyścić wacikiem na patyczku, podobnym przedmiotem (patrz rozdział „Czyszczenie i konserwacja”).

Wymiana żarówki oświetlenie wewnętrzne

Aby wymienić lampkę używaną do oświetlenia chłodziarki, prosimy wezwać autoryzowany serwis.

Lampa (lampy) wykorzystywane w tym urządzeniu nie są przeznaczone do oświetlania pomieszczeń. Lampa ta ma pomagać użytkownikowi wygodnie i bezpiecznie umieszczać pożywienie w lodówce/zamrażarce.

Żarówki używane w urządzeniu muszą wytrzymać ekstremalne warunki fizyczne, jak np. temperatury poniżej -20°C.

Przekładanie drzwi

Postępuj zgodnie z kolejnością przedstawioną na rysunku 7.

Czyszczenie i konserwacja**Powierzchnie wewnętrzne i zewnętrzne****Uwaga**

Przed myciem, zawsze odłączaj kabel zasilający od sieci elektrycznej lub wyłączaj układ chłodzenia.

Do czyszczenia elementów zewnętrznych używaj letniej wody i łagodnych detergentów.

Nigdy nie używaj detergentów żrących, ani kwasów. Elementy wewnętrzne należy wycierać do sucha.

Uważaj, aby woda nie dostała się do urządzeń elektrycznych, kontrolujących temperaturę oraz oświetlenia wewnętrznego. Jeśli urządzenie nie będzie używane przez dłuższy okres czasu, odłącz je od sieci i wyjmij wszystkie produkty. Umyj chłodziarkę i pozostaw drzwi otwarte.

W celu utrzymania ładnego wyglądu chłodziarki możesz elementy zewnętrzne oraz drzwi środkiem nabłyszczającym. Kondensator umieszczony z tyłu urządzenia należy czyścić raz w roku używając pędzelka lub odkurzacza. Nadmierna ilość kurzu może mieć wpływ na większe zużycie energii.

Sprawdź czy uszczelka na drzwiach równo przylega. Myj tylko wodą i zawsze wycieraj do sucha.

Czyszczenie akcesoriów**Półki na drzwiach:**

Wyjmij wszystkie produkty z półek zawieszonych na drzwiach. Unieś pokrywkę półki do góry i wyjmij z prowadnic. Wysuń dolną część półki popychając ją do góry.

Pojemnik na wodę

Upewnij się, że pojemnik na wodę z tyłu urządzenia jest czysty.

Delikatnie zwolnij zatrzaski pojemnika na kompresorze naciskając je używając do tego celu jakiegoś narzędzia (najlepiej śrubokręta), tak by można było zdjąć pojemnik.

Unieś go do góry, wyczyść i wytrzyj do sucha. Zamontuj pojemnik powtarzając czynności w odwrotnej kolejności.

Porady praktyczne

Chłodzenie

- Zanim włożysz świeże jedzenie i warzywa do pojemnika na owoce i warzywa, umyj je.
- Zanim włożysz produkty do chłodziarki, pakuj je, zawijaj lub wkładaj do odpowiednich pojemników.
- Zawijaj produkty, których nie powinno się przechowywać w niskich temperaturach w polietylenowych torbach (ananas, melony, ogórki, pomidory, itp.).
- Jedzenie o silnym zapachu lub takie, które łatwo przejmuje zapachy powinny być zapakowane hermetycznie lub zawinięte w materiał nieprzepuszczający zapachów.
- Świeże jedzenie trzymaj oddzielone od jedzenia ugotowanego, żeby zapobiec zakażeniu bakteriami.
- Nigdy nie przechowuj w chłodziarce mięsa dłużej niż 2 – 3 dni.
- Pozostające jedzenie puszkowane należy wyjąć z puszki i przechowywać w odpowiednich pojemnikach.
- Nie zaburzać cyrkulacji powietrza wewnątrz urządzenia zakrywając półki.
- Nigdy nie trzymaj w lodówce niebezpiecznych ani trujących substancji.
- Przed spożyciem produktów przechowywanych przez dłuższy okres czasu, zawsze sprawdzaj ich przydatność do spożycia.
- Nie przechowuj w jednym pojemniku świeżego jedzenia razem gotowanym.
- W celu uniknięcia nadmiernego zużycia energii staraj się, aby czas otwarcia drzwi był możliwie jak najkrótszy.
- Do usuwania nadmiaru lodu nie używaj twardych ani ostrych narzędzi.
- Nie wkładaj gorącego jedzenia do chłodziarki.

Przykłady użytkowania

Białe wino, piwo, woda mineralna	schłodzić przed spożyciem
Banany	nie przechowywać w lodówce
Ryby lub podroby	przechowywać tylko w polietylenowych torbach
Ser	przechowywać w pojemnikach hermetycznych lub polietylenowych torbach; najlepiej wyjąć z chłodziarki na godzinę przed spożyciem
Melony	przechowywać przez krótki okres, w pojemnikach hermetycznych
Świeże mięso i drób	nie przechowywać razem z delikatnymi pokarmami takimi jak gotowane potrawy lub mleko

Normalne odgłosy pracy

Różne odgłosy pracy twojego urządzenia są całkowicie normalne. Spowodowane są działaniem systemu chłodzenia;

- Bulgotanie, syczenie, odgłosy gotowania są powodowane są krążeniem czynnika chłodzącego, w układzie chłodzenia. Dźwięki te mogą być słyszalne na krótko po wyłączeniu się kompresora.
- Nagłe, ostre trzaski powodowane są rozszerzaniem lub kurczeniem się wewnętrznych ścianek lub innych elementów wewnątrz przedziałów.
- Szum, warkot, wibracje, lub wysokie brzęczące tony pochodzą z kompresora. Te dźwięki nieznacznie są głośniejsze, gdy kompresor się włącza i cichną, gdy urządzenie osiągnie zadaną temperaturę.
- Nagłe odgłosy kliknięcia pochodzą z zaworu elektromagnetycznego, regulującego przepływ czynnika chłodzącego między dwoma różnymi układami chłodzenia.

Żeby ograniczyć drgania i wydobywanie się różnych dźwięków, należy sprawdzić czy;

- Twoja chłodziarka dobrze stoi na czterech nogach i jest dobrze wypoziomowana.
- Twoja chłodziarka nie dotyka do ścian, otaczających przedmiotów, szafek kuchennych czy innych mebli.
- Puszki, butelki i talerze umieszczone wewnątrz chłodziarki, nie dotykają i nie obijają się o siebie.
- Wszystkie półki i pojemniki wewnątrz chłodziarki są właściwie zamontowane.



To urządzenie jest oznaczone zgodnie z Dyrektywą Europejską 2002/96/WE oraz polską Ustawą o zużyтым sprzęcie elektrycznym i elektronicznym symbolem przekreślonego kontenera na odpady.

Takie oznakowanie informuje, że sprzęt ten, po okresie jego użytkowania nie może być umieszczany łącznie z innymi odpadami pochodzącymi z gospodarstwa domowego.

Użytkownik jest zobowiązany do oddania go prowadzącym zbieranie zużytego sprzętu elektrycznego i elektronicznego. Prowadzący zbieranie, w tym lokalne punkty zbiórki, sklepy oraz gminne jednostki, tworzą odpowiedni system umożliwiający oddanie tego sprzętu.

Właściwe postępowanie ze zużyтым sprzętem elektrycznym i elektronicznym przyczynia się do uniknięcia szkodliwych dla zdrowia ludzi i środowiska naturalnego konsekwencji, wynikających z obecności składników niebezpiecznych oraz niewłaściwego składowania i przetwarzania takiego sprzętu.

Importer:
BEKO SA
ul. Puławska 366
02-819 Warszawa
www.beko.com.pl
Wyprodukowano w Rumunii

Gwarancja jakości

Twój produkt marki BEKO posiada gwarancję jakości udzieloną przez Beko S.A z siedzibą w Warszawie ul. Puławska 366, 02-819 Warszawa (dalej Gwarant).

Gwarancja jakości udzielana jest wyłącznie na produkty marki BEKO wprowadzane do obrotu na terytorium Rzeczypospolitej Polskiej przez Gwaranta. Termin gwarancji wynosi 24 miesiące od daty zakupu produktu. Oświadczenie gwarancyjne określające warunki gwarancji znajdziesz na stronie internetowej www.beko.pl w sekcji serwis.

Warunkiem wykonywania uprawnień z gwarancji jest przedstawienie dowodu zakupu produktu lub zarejestrowanie produktu na stronie www.beko.pl w sekcji serwis .

Zarejestruj swój produkt.

Załącz konto oraz zarejestruj teraz swój produkt marki BEKO objęty gwarancją na naszej stronie internetowej www.beko.pl w sekcji serwis. Dzięki temu nie będziesz musiał się martwić w sytuacji gdy zgubisz dowód zakupu. Ponadto będziesz miał możliwość otrzymania oświadczenia gwarancyjnego w postaci „cyfrowej karty gwarancyjnej”.

Obsługa klienta – infolinia 22 250 14 14

W celu zgłoszenia reklamacji lub usterki produktu marki BEKO prosimy o kontakt telefoniczny z infolinią . Nasi konsultanci pomogą ci rozwiązać problem lub skierują do właściwego serwisu BEKO.

Infolinia czynna jest 7 dni w tygodniu od 8.00 do 20:00.

* Koszt połączenia jak za połączenie lokalne (z telefonu stacjonarnego) lub według stawek operatora sieci komórkowej.



Podpis i pieczęć instalatora (z numerem uprawnienia) w przypadku montażu urządzeń gazowych lub płyt i piekarników elektrycznych

Aby otrzymać więcej informacji dotyczących serwisu BEKO np. gdzie kupić części zamienne lub akcesoria należy odwiedzić stronę internetową www.beko.pl i wybrać zakładkę serwis.

Blahopřejeme k výběru kvalitního spotřebiče **BEKO** který je určen pro mnoho let služby.

Bezpečnost především!

Nezapojujte spotřebič do napájecí sítě, dokud neodstraníte všechny obalové a přepravní materiály.

- Před zapnutím nechte nejméně 4 hodin stát, aby se usadil olej v kompresoru.
- Pokud likvidujete starý spotřebič se zámkem nebo západkou na dveřích, rozlomte nebo zneškodněte zámek, aby byl v bezpečném stavu a dětem nehrozilo uvíznutí uvnitř.
- Tento spotřebič musí být používán pro stanovený účel.
- Neodkládejte spotřebič do ohně. Váš spotřebič obsahuje v izolační vrstvě látky bez CFC, které jsou hořlavé. Doporučujeme kontaktovat místní úřady pro informace o likvidaci a dostupných zařízeních.
- Nedoporučujeme používat tento spotřebič v nevytápěné chladné místnosti. (např. garáž, sklad, přístavba, kůlna, hospodářské stavení atd.)

Pro co nejlepší výkonnost a bezporuchovou službu vašeho spotřebiče je velmi důležité pozorně si přečíst tyto pokyny. Nedodržením těchto pokynů se vystavujete riziku zrušení možnosti servisu zdarma po dobu záruční lhůty.

Uschovejte tyto pokyny na bezpečném místě pro snadné vyhledání.

Tento spotřebič není určen pro použití osobami se sníženými fyzickými, smyslovými nebo duševními schopnostmi nebo nedostatečnou zkušeností a znalostmi, pokud jsou bez dohledu nebo pokynů o použití spotřebiče od osob zodpovídajících za jejich bezpečnost. Děti by měly být pod dozorem, aby se zajistilo, že si nebudou hrát se spotřebičem.

Elektrické požadavky

Před zasunutím zásuvky do sítě se ujistěte, že napětí a kmitočet na štítku uvnitř spotřebiče odpovídají vašemu zdroji. Doporučujeme připojit tento spotřebič do sítě přes vhodně vypínanou a zajištěnou zásuvku na snadno dostupném místě.

Upozornění! Tento spotřebič musí být uzemněn.

Opravy elektrického vybavení by měl provádět jen kvalifikovaný technik. Nesprávné opravy provedené nekvalifikovanou osobou představují riziko, které by mohlo mít kritické dopady pro uživatele spotřebiče.

POZOR!

Tento spotřebič používá R 600a, což je plyn, který je šetrný k životnímu prostředí, ale je hořlavý. Během přepravy a upevňování výrobku je třeba dbát zvýšené opatrnosti, aby nedošlo k poškození chladicí soustavy. Pokud je chladicí soustava poškozená a ze systému uniká plyn, udrzte výrobek mimo otevřený oheň a nějakou dobu v místnosti větrejte.

UPOZORNĚNÍ – Nepoužívejte mechanické nástroje nebo jiné prostředky k urychlení procesu odmrazení s výjimkou těch, které doporučuje výrobce.

UPOZORNĚNÍ – Nepoškozujte chladicí obvod.

UPOZORNĚNÍ – Nepoužívejte elektrické spotřebiče uvnitř prostor na skladování potravin spotřebiče, pokud se nejedná o typy doporučené výrobcem.

UPOZORNĚNÍ – V případě poškození napájecího kabelu je nutno jej nechat vyměnit u výrobce, jeho servisního zástupce či podobně kvalifikované osoby, aby se předešlo nebezpečí.

Pokyny pro přepravu

1. Spotřebič se smí přenášet jen ve svislé pozici. Obaly musí zůstat během přepravy neporušené.
2. Spotřebič nepoužívejte nejméně 4 hodiny po instalaci, aby se systém mohl usadit. Možná bude také nutné počkat pět minut mezi zapojením a zapnutím spotřebiče.

3. Nedodržení výše uvedených pokynů by mohlo vést k poškození spotřebiče, za které výrobce nezodpovídá.

4. Spotřebič je třeba chránit proti dešti, vlhku a chladu.

Důležité upozornění!

- Při čištění/přenášení spotřebiče se nedotýkejte spodní části kovových kabelů kondenzátoru na zadní straně spotřebiče, mohlo by dojít k poranění prstů a rukou.
 - Nesedejte si a nestoupejte na horní okraj spotřebiče, jelikož na toto není určen. Mohli byste se zranit nebo poškodit spotřebič.
- UPOZORNĚNÍ** - Ujistěte se, že napájecí kabel není zachycen pod spotřebičem během a po přesouvání, mohlo by to poškodit kabel.
- Nedovolte dětem hrát si se spotřebičem nebo manipulovat s ovladači.

Pokyny pro instalaci

1. Nepřechovávejte spotřebič v místnosti, kde může teplota klesnout pod 10°C v noci a/nebo zejména v noci, jelikož je určen na provoz v teplotách mezi +10 a +43 stupni Celsia. Při nižších teplotách nemusí spotřebič fungovat, čímž poklesne doba skladovatelnosti potravin.
2. Neumisťujte spotřebič do blízkosti sporáků nebo radiátorů nebo na přímé sluneční světlo, dojde tím ke zvýšenému napětí funkcí spotřebiče. Při instalaci v blízkosti zdroje tepla nebo mrazničky udržujte minimální odstupy po stranách:
 - Od sporáků 30 mm
 - Od radiátorů 300 mm
 - Od mrazniček 25 mm
3. Ujistěte se, že kolem spotřebiče je dostatečný odstup tak, aby se zaručil volný oběh vzduchu (**Položka 2**).
 - Otevřete dvířka chladničky a nastavte vzdálenost mezi chladničkou a stěnou (**Položka. 3**).

4. Spotřebič by měl být umístěn na hladkém povrchu. Obě přední nožky lze nastavit dle potřeby. Abyste měli jistotu, že váš spotřebič stojí vzpřímeně, nastavte obě přední nožky tak, že jimi otočíte doprava nebo doleva, dokud není zajištěn pevný kontakt s podlahou. Správným nastavením nožek předejdete přílišným vibracím a hluku **(Položka 4)**.

5. Informace pro přípravu spotřebiče na použití naleznete v oddíle „Čištění a údržba“.

Seznámení s vaším spotřebičem (Položka 1)

- 1 - Umístění termostatu a světla
- 2 - Nastavitelné poličky
- 3 - Kolektor vody
- 4 - Kryt přihrádek na čerstvé potraviny
- 5 - Přihrádky na čerstvé potraviny
- 6 - Nastavitelná nožka
- 7 - Prostor pro mléčné výrobky
- 8 - Polička na nádoby
- 9 - Polička na lahve

Doporučené rozložení potravin ve spotřebiči

Návody pro optimální uskladnění a hygienu:

1. Tento spotřebič je pro krátkodobé ukládání čerstvých potravin a nápojů.
2. Vařené potraviny skladujte v neprodyšných nádobách a v ideálním případě na některé z vyjímatelných polic.
3. Čerstvé balené výrobky lze skladovat na polici. Čerstvé ovoce a zeleninu je třeba očistit a skladovat v přihrádkách na čerstvou zeleninu.
4. Láhve lze uchovat ve dveřní části.
5. Chcete-li skladovat syrové maso, zabalte je do polyetylenových sáčků a umístěte na nejnižší polici. Nenechte je přijít do kontaktu s vařenými potravinami, aby nedošlo ke kontaminaci. Z bezpečnostních důvodů skladujte syrové maso jen dva až tři dny.
6. Pro maximální účinnost by se neměly výsuvné police překrývat papírem nebo jinými materiály, aby studený vzduch mohl volně proudit.

7. Police jsou vybaveny zadními zarážkami a náklonem pro skladování lahví. Při nastavování zvedněte polici ze zářezů.

8. Polici nakloníte tak, že zadní stranu police umístíte o jednu úroveň pod přední stranu. Nakloněnou polici vyjmete tak, že nejprve uvolníte zadní stranu jedné úrovně pod přední stranou police. Pro vyjmutí nakloněné police nejprve uvolníte zadní stranu ze zářezů a zatáhněte.

9. Neskladujte rostlinný olej na policích ve dveřích. Potraviny uchovávejte zabalené, chráněné nebo překryté. Teplé potraviny a nápoje nechte před zchlazením vychladnout. Neskladujte v chladničce výbušné látky.

Silný alkohol se musí skladovat ve vzpřímené pozici a pevně uzavřených nádobách. Zbývající potraviny z konzerv by se neměly skladovat v konzervách.

10. Některé ovoce a zelenina se mohou poškodit, pokud je skladujete při teplotách kolem 0°C. Ananas, meloun, okurky, rajčata a podobné druhy skladujte v polyetylenových sáčcích.

Kontrola a nastavení teploty

Vnitřní teplotu lze nastavit pomocí tlačítek termostatu.

Teplota dosahovaná uvnitř přístroje by mohla kolísat podle podmínek používání: Umístění, teplota prostředí, četnost otevírání dvířek, množství potravin. Pozice tlačítka termostatu se změní v závislosti na těchto podmínkách. Pro teplotu okolí 25°C bude tlačítko termostatu nastaveno na střední pozici.

Předcházejte některým pozicím termostatu, které by mohly znamenat neustálý chod spotřebiče. To může nastat při snížení teplot pod 0°C, nápoje a čerstvé potraviny by pak mohly zmrznout a přebytečné množství ledu by se mohlo nahromadit na vnitřní stěně. Všechny tyto výše uvedené stavy by mohly znamenat snížení chladicí účinnosti (zvýšení spotřeby energie).

Před zahájením provozu

Poslední kontrola

Než začnete používat spotřebič, zkontrolujte, zda:

1. Nožky byly seřízeny pro ideální rovnováhu.
2. Vnitřek je suchý a vzduch může vzadu volně cirkulovat.
3. Vnitřek je čistý dle doporučení v oddíle „Čištění a údržba“.
4. Zásuvka byla zasunuta do sítě a elektřina je zapnutá. Po otevření dvířek se rozsvítí vnitřní osvětlení.

A nezapomeňte, že:

5. Uslyšíte hluk při startování kompresoru. Kapalina a plyny uzavřené v chladicí soustavě mohou dělat další hluk, ať je kompresor v chodu, nebo není. Je to zcela normální.
6. Nepatrné zvlnění horní části chladničky je zcela normální a je způsobeno použitým výrobním procesem; nejedná se o závadu.
7. Doporučujeme nastavovat tlačítko termostatu na střed a sledovat teplotu, abyste zajistili, že spotřebič udržuje požadovanou teplotu skladování (viz oddíl Kontrola a nastavení teploty).
8. Nezapíňujte spotřebič ihned po jeho zapnutí. Počkejte na dosažení správné skladovací teploty. Doporučujeme kontrolovat teplotu přesným teploměrem (viz: Kontrola a nastavení teploty).

Odmrazování

Chladnička se odmrazuje automaticky. Odmražená voda stéká do výpustné trubice přes sběrný kanál a odpařuje se do zvláštní nádoby v zadní části spotřebiče. **(Položka 5)** Během odmrazování se mohou na zadní stěně prostoru chladničky vytvořit kapky vody v místech, kde je umístěn odpařovač. Několik kapek může zůstat na obvodu, ty zmrznou po skončení odmrazování. Znovu zmrzlé kapky neodstraňujte špičatými nebo ostrými předměty, jako jsou nože nebo vidličky.

Pokud se kdykoli odmražená voda neodčerpává ze sběrného kanálu, zkontrolujte, zda odčerpávací trubici neblokuje částí potravin.

Výpustná trubice se čistí tak, že zatlačíte speciální plastový plovák do výpustné trubice.

Zkontrolujte, zda je hadice neustále umístěná koncem v sběrném tácu na kompresoru, aby nedošlo k rozlití vody na elektrickou instalaci nebo zem **(Položka 6)**.

Výměna vnitřní žárovky

Za účelem výměny žárovky osvětlení v chladničce prosím kontaktujte Autorizovaný servis.

Lampa (y) použité v tomto přístroji nejsou vhodné pro osvětlení místnosti domácnosti. Zamýšlený účel tohoto svítidla je pomoci uživateli umístit potraviny do chladničky / mrazničky bezpečně a pohodlně.

Žárovky použité v tomto spotřebiči musí vydržet extrémní fyzické podmínky, např. teploty pod -20°C .

Výměna dvířek

Postupujte v číselném pořadí **(Položka 7)**.

Čištění a péče

1. Doporučujeme vypnout přístroj ze sítě a vyjmout hlavní zásuvku, než přistoupíte k čištění.

2. Nikdy nepoužívejte ostré předměty či brusné látky, mýdlo, domovní čistič, odmašťovač či voskové čisticí.

3. Používejte vlažnou vodu pro vyčištění skříně a otřete ji pak dosucha.

4. Používejte vlhký hadřík namočený do roztoku jedné čajové lžičky sody bikarbony na půl litru vody na vyčištění vnitřku, pak jej dosucha otřete.

5. Ujistěte se, že do skříně pro kontrolu teploty nepronikne žádná voda.

6. Pokud spotřebič delší dobu nebudete používat, vypněte jej, vyjměte všechny potraviny, vyčistěte jej a nechte dveře otevřené.

7. Prach, který se usadí na kondenzátoru, který je umístěn na zadní straně spotřebiče, by měl být jednou ročně odstraněn vysavačem.

8. Pravidelně kontrolujte těsnění dvířek, abyste zajistili jejich čistotu a nezanesení částicemi potravin.

9. Nikdy:

- Nečistěte spotřebič nevhodnými materiály; tzn. výrobky na bázi petroleje.
- Jej nevystavujte vysokým teplotám.
- Nedrhňte, nebruste atd. brusnými materiály.

10. Ujistěte se, že zvláštní plastová nádoba na zadní straně spotřebiče, která shromažďuje odmraženou vodu, je neustále čistá. Pokud chcete odstranit podnos a vyčistit jej, postupujte podle níže uvedených pokynů:

- Vypněte přístroj a odpojte napájecí kabel.
- Jemně odpojte čep na kompresoru pomocí kleští, aby bylo možné táč vyjmout
- Zvedněte jej.
- Očistěte jej a otřete.
- Při montáži postupujte v opačném pořadí.

Co dělat a co nedělat

Ano- Spotřebič pravidelně čistěte a odmrazujte.

Ano- Syrové maso a drůbež skladujte pod vařenými potravinami a mléčnými výrobky.

Ano- Uchovávejte potraviny co nejkratší dobu a dodržujte jejich lhůtu spotřeby atd.

Ano- Otrhávejte ze zeleniny nepoužitelné lístky a otírejte přebytečnou zeminu.

Ano- Nechte salát, zelí, petržel a květák na stonku.

Ano- Sýr balte do nepropustného papíru a pak do polyetylénového sáčku tak, aby uvnitř zůstalo co nejméně vzduchu. Nejlepší je jej vyjmout z chladničky asi hodinu před podáváním.

Ano- Obalte syrové maso těsně do polyetylénu nebo alobalu. Zabráníte tím vysušení.

Ano- Balte ryby a vnitřnosti do polyetylénových sáčků.

Ano- Balte potraviny se silným aroma nebo ty, které by mohly vyschnout, do polyetylénových sáčků, alobalu nebo je ukládejte do vzduchotěsných nádob.

Ano- Chléb dobře zabalte, aby zůstal čerstvý.

Ano- Bílé víno, pivo, ležák a minerální vodu před podáváním vychladte.

Ne- skladujte banány v chladničce.

Ne- skladujte melouny v chladničce. Lze je zchladit na krátkou dobu, dokud jsou zabaleny, aby nemohly ovlivnit svým aroma jiné potraviny.

Ne- Nenechávejte dveře otevřené dlouhou dobu, ohřejete tím chladničku. Spotřebič byl určen na skladování jen jedlých potravin.

Ne- zakrývejte police ochrannými materiály, které by mohly bránit v cirkulaci vzduchu.

Ne- skladujte ve spotřebiči jedovaté nebo nebezpečné látky. Byl určen na skladování jen jedlých potravin.

Ne- konzumujte potraviny, které byly zmrazeny po příliš dlouhou dobu.

Ne- skladujte vařené a čerstvé potraviny společně ve stejné nádobě. Měly by být zabaleny a uskladněny zvlášť.

Ne- nechte rozmrazované potraviny nebo šťávy potravin kapat na potraviny.

Informace o provozních hlucích

Aby zvolená teplota zůstala konstantní, zapne váš spotřebič občas kompresor. Výsledný hluk je zcela normální. Jakmile spotřebič dosáhne provozní teploty, zvuk se automaticky ztiší.

Hučení vychází z motoru (kompresoru). Když se motor zapne, hluk může na chvíli zesílit.

Bublání, vrčení nebo šplouchání je způsobeno chladicím médiem, které prochází vedením.

Vždy, když termostat zapne/vypne motor, je slyšet cvaknutí.

Cvaknutí se může ozývat, když

- je automatický systém odmrazování aktivní.
- se spotřebič zahřívá nebo zchladuje (rozpínání materiálu).

Pokud tyto zvuky jsou příliš hlasité, příčiny nejsou nejspíš vážné a obvykle se velmi snadno odstraňují.

- Spotřebič nestojí rovně – použijte nožky na nastavení výšky nebo umístěte pod nožky nějakou podložku.
- Spotřebič nestojí volně – Posuňte tedy spotřebič mimo kuchyňské prostředky nebo jiné spotřebiče.
- Zásuvky nebo poličky jsou volné nebo zaseklé – Zkontrolujte snímací součásti a v nutném případě je znovu osadte.
- Lahve a/nebo nádoby se navzájem dotýkají – Přesuňte lahve a/nebo nádoby dál od sebe.

Odstraňování potíží


Pokud spotřebič po zapnutí nefunguje, zkontrolujte;

- Zda je zásuvka správně zasunutá do sítě a je zapnutý přívod elektrické energie. (Pro kontrolu napětí v zásuvce do ní zapojte další spotřebič)
- Zda není vyhozená pojistka/se neaktivoval přerušovač obvodu/hlavní jistič není vypnutý.
- Zda byla správně nastavena funkce ovládání teploty.
- Zda je nová zásuvka správně propojená, pokud jste změnilí osazenou tvarovanou zásuvku.

Pokud spotřebič po provedení těchto kontrol stále nefunguje, kontaktujte prodejce, u něhož jste přístroj zakoupili.

Provedte prosím všechny výše uvedené kontroly, v případě nezjištění závady bude kontrola zpoplatněna.



Symbol  na výrobku nebo na obalu upozorňuje na skutečnost, že spotřebič nepatří do běžného domácího odpadu. Místo toho je třeba jej odevzdat do speciální sběrný odpadu na recyklování elektrických a elektronických zařízení. Vaší podporou správné likvidace pomáháte zabránit potenciálně negativním vlivům na životní prostředí a lidské zdraví, které by jinak nesprávná likvidace výrobku mohla způsobit. Další informace a recyklování tohoto spotřebiče získáte na místním úřadě, ve sběrně odpadu nebo u prodejce, kde jste spotřebič zakoupili.

Blahoželáme k výberu kvalitného spotrebiča značky **BEKO** navrhnutého tak, aby vám slúžil dlhé roky.

Bezpečnosť nadovšetko!

Nezapájajte spotrebič do elektrickej siete, kým nie sú odstránené baliace a ochranné prostriedky.

- Skôr ako spotrebič zapnete, nechajte ho stáť minimálne 4 hodiny, aby sa olej v kompresore usadil.
- Ak znehodnocujete starý spotrebič so zámkom alebo západkou namontovanou na dverách, overte, či sú odstránené bezpečným spôsobom, aby ste predišli zamknutiu detí vo vnútri.
- Tento spotrebič sa musí výlučne používať na určený účel.
- Nevystavujte spotrebič ohňu. Spotrebič neobsahuje v izolácii látky CFC, ktoré sú horľavé. Navrhujeme, aby ste kontaktovali miestne úrady a získali informácie o správnej likvidácii a o dostupných zariadeniach.
- Neodporúčame využívať toto zariadenie v nevykurovanej, studenej miestnosti. (napr. garáž, sklad, prístavba, prístrešok, exteriér a pod.)

Je veľmi dôležité dôkladne si prečítať tento návod, aby ste dosiahli najlepší možný výkon a bezproblémovú prevádzku spotrebiča. Nedodržaním týchto pokynov môžete prísť o svoje právo na bezplatný servis počas záručnej doby.

Tieto pokyny uschovajte na bezpečnom mieste pre ľahšie použitie.

Originálne náhradné súčiastky budú dodávané po dobu 10 rokov od kúpy výrobku.

Tento spotrebič nie je určený na to, aby ho používala osoba so zníženými telesnými, zmyslovými alebo duševnými schopnosťami, či nedostatkom skúseností a vedomostí, ak nie je pod dohľadom osoby zodpovednej za jej bezpečnosť alebo ak od nej nedostáva pokyny. Deti by mali byť pod dohľadom, aby sa zabránilo ich hre so spotrebičom.

Elektrické požiadavky

Pred zasunutím zástrčky do zásuvky v stene sa uistite, že napätie a frekvencia uvedené na výkonovom štítku zodpovedajú zásobovaniu elektrickou energiou. Odporúčame, aby toto zariadenie bolo zapojené do elektrickej siete cez vhodnú zásuvku so spínačom na ľahko dostupnom mieste.

Výstraha! Tento spotrebič musí byť uzemnený.

Opravy tohto zariadenia by mal vykonávať kvalifikovaný technik. Nesprávne opravy vykonané nekvalifikovanou osobou spôsobujú nebezpečenstvo nepriaznivých následkov pre užívateľa spotrebiča.

POZOR!

Tento spotrebič pracuje s plynom R 600a, ktorý je ekologicky bezpečný, ale horľavý. Počas prepravy a zostavovania výrobku dbajte na to, aby ste nepoškodili chladiaci systém. Ak je poškodený chladiaci systém a unikol z neho plyn, udrzte spotrebič mimo zdroja ohňa a na chvíľu vyvetrajte miestnosť.

VÝSTRAHA – Nepoužívajte mechanické prístroje alebo iné prostriedky na urýchľovanie rozmrazovacieho procesu inak, ako odporúča výrobca.

VÝSTRAHA – Nepoškodte chladiaci okruh.

VÝSTRAHA – Nepoužívajte elektrické zariadenia v priestoroch na potraviny, iba ak ide o typy odporúčané výrobcom.

VÝSTRAHA – Ak je sieťový kábel poškodený, je potrebné, aby ho vymenil výrobca, servisný agent alebo podobne kvalifikovaná osoba, vyhnite sa tak možnému nebezpečenstvu.

Prepravné pokyny

1. Spotrebič musí byť prepravovaný výlučne vo vertikálnej polohe. Obal musí počas prepravy zostať neporušený.
2. Spotrebič by sa nemal používať aspoň 4 hodiny po inštalácii, aby sa systém mohol ustáliť. Medzi zapojením a zapnutím spotrebiča možno budete musieť počkať päť minút.

3. Nedodržanie vyššie uvedených pokynov by mohlo mať za následok poškodenie spotrebiča, za ktoré výrobca nebude niesť zodpovednosť.
4. Spotrebič musí byť chránený proti dažďu, vlhkosti a chladu.

Dôležité!

- Buďte opatrný počas čistenia alebo prenosu spotrebiča, nedotýkajte sa spodnej časti chladiacich kovových vedení na zadnej strane spotrebiča, pretože by vám to mohlo spôsobiť zranenie prstov a rúk.
- Nesadajte ani nestojte na vrchnej časti zariadenia, pretože nie je vyrobené na takéto použitie. Mohli by ste sa poraniť alebo poškodiť zariadenie.

VÝSTRAHA – Zabezpečte, aby elektrický kábel nebol pricviknutý pod zariadením počas presúvania a po presunutí, mohlo by sa tým poškodiť.

- Nedovoľte deťom hrať sa so zariadením alebo s ovládačmi.

Pokyny na inštaláciu

1. Nenechávajte spotrebič v miestnosti, kde teplota v noci pravdepodobne klesne pod 10 stupňov C (50 stupňov F) a hlavne v zime, pretože je vyrobený na prevádzku pri vonkajších teplotách od +10 do +43 stupňov C (50 až 109 stupňov F). Pri nižších teplotách spotrebič nemusí fungovať, čoho dôsledkom je zníženie doby skladovania potravín.
2. Neumiestňujte spotrebič blízko pri sporákoch alebo radiátoroch ani na priamom slnečnom svetle, pretože to spôsobí mimoriadne poškodenie funkcií spotrebiča. Ak je nainštalovaný pri zdroji tepla alebo mrazničke, zachovajte nasledovné minimálne bočné vzdialenosti:
Od sporákov 30 mm
Od radiátorov 300 mm
Od mrazničiek 25 mm
3. Overte si, či je okolo spotrebiča dostatočný priestor na zabezpečenie voľnej cirkulácie vzduchu (**Položka 2**).
• Otvorte dvere chladničky a nastavte vzdialenosť chladničky od steny (**Položka 3**).

4. Spotrebič by mal byť položený na hladkom povrchu. Dve predné nožičky sa dajú nastaviť podľa potreby. Nastavte dve predné nožičky otočením v smere alebo proti smeru hodinových ručičiek, kým sa nezabezpečí pevný kontakt s podlahou, aby ste zabezpečili, že váš spotrebič stojí rovno. Správne nastavenie nožičiek zabráni nadmernej vibrácii a hluku (**Položka 4**).
5. Prečítajte si časť „Čistenie a údržba“, kde nájdete popis, ako pripraviť spotrebič na používanie.

Spoznajte spotrebič (Položka 1)

- 1 - Termostat a kryt svetidla
- 2 - Nastaviteľné poličky
- 3 - Zberač vody
- 4 - Kryt priehradky na ovocie
- 5 - Priehradky na ovocie
- 6 - Nastaviteľná nožička
- 7 - Priehradka pre mliečne výrobky
- 8 - Polička na nádoby
- 9 - Polička na fľaše

Navrhované rozmiestnenie potravín v chladničke

Pokyny na dosiahnutie optimálneho skladovania a hygieny:

1. Priestor chladničky je na krátkodobé skladovanie čerstvých potravín a nápojov.
2. Varené jedlá by ste mali skladovať vo vzduchotesných nádobách, najlepšie na jednej z odnímateľných poličiek.
3. Čerstvé zabalené výrobky sa môžu uchovávať na poličke. Čerstvé ovocie a zelenina by sa mali umyť a uskladniť v špeciálnych priehradkách.
4. Fľaše môžu byť uložené v dverovej časti.
5. Surové mäso zabaľte do polyetylénových vreciek a položte na najspodnejšiu poličku. Zabráňte kontaktu s varenými potravinami, aby ste sa vyhli kontaminácii. Z bezpečnostných dôvodov skladujte surové mäso len dva až tri dni.
6. Pre maximálnu účinnosť by odnímateľné poličky nemali byť pokryté papierom, či iným materiálom, aby sa umožnila voľná cirkulácia chladného vzduchu.

7. Tieto poličky sú vybavené zadnými priehradkami a vyklápacími časťami na skladovanie fliaš. Pri nastavovaní zodvihnite poličku úplne nad drážky.

8. Ak chcete nakloniť poličku, zadnú časť poličky dajte o jednu úroveň nižšie, ako je predná časť poličky. Ak chcete vybrať naklonenú poličku, najprv uvoľnite zadnú časť o jednu úroveň nižšie, ako je predná časť poličky. Ak chcete vybrať naklonenú poličku, najprv uvoľnite jej zadnú časť z drážok a potom ju potiahnite.

9. Na dverových poličkách neskladujte rastlinný olej. Potraviny skladujte zabalené alebo zakryté. Horúce potraviny a nápoje pred vložením do chladničky nechajte vychladnúť. V chladničke neskladujte výbušné látky. Vysokostupňový alkohol sa musí uskladňovať vo vertikálnej polohe v tesne uzavretých nádobách. Otvorené konzervované potraviny by sa nemali skladovať v konzerve.

10. Niektoré druhy ovocia a zeleniny sa poškodia, ak sa skladujú pri teplote okolo 0 stupňov Celzia. Preto ananás, melón, uhorky, paradajky a podobné produkty zabaľte do polyetylénových vreciek.

Riadenie a nastavenie teploty

Vnútoraná teplota by mala byť nastavená pomocou tlačidla termostatu.

Teploty dosiahnuté vo vnútri spotrebiča by sa mali pohybovať v závislosti od podmienok použitia – umiestnenie, okolitá teplota, frekvencia otvárania dverí a množstvo jedla. Poloha tlačidla termostatu sa zmení podľa týchto podmienok. Pre vonkajšiu teplotu 25°C (77°F) bude tlačidlo termostatu obvykle nastavené na strednú polohu. Zabráňte takým polohám tlačidla termostatu, ktoré by mohli spôsobiť nepretržitú prevádzku spotrebiča. Mohlo by tak dôjsť k poklesu teploty pod 0°C, preto by mohli nápoje a jedlo zamrznúť a na vnútornej stene by sa nahromadilo nadmerné množstvo ľadu. Všetky uvedené informácie by mohli znamenať pokles chladiacej účinnosti (rast spotreby energie).

Pred použitím

Záverečná kontrola

Skôr ako začnete používať spotrebič, skontrolujte, či:

1. Sú nožičky nastavené do úplnej roviny.
2. Je vnútro suché a vzduch môže vzadu voľne cirkulovať.
3. Je vnútro čisté podľa odporúčania v časti „Čistenie a údržba“.
4. Je zástrčka zasunutá do zásuvky v stene a elektrina je zapnutá. Keď sa otvorí dvere, zapne sa vnútorné svetlo.

Všimnite si, že:

5. Budete počuť zvuk pri zapnutí kompresora. Kvapalina a plyny utesnené v chladiacom systéme môžu vydávať nejaký zvuk, bez ohľadu na to, či kompresor je alebo nie je v prevádzke. To je úplne normálne.
6. Mierne zvlnenie na vrchu skrinky je dosť normálne a spôsobené použitým výrobným procesom, nie je to chyba.
7. Odporúčame nastaviť gombík termostatu do stredu a sledovať teplotu, aby sa zabezpečilo, že spotrebič udržiava požadovanú teplotu skladovania (Pozri časť Regulácia a nastavenie teploty).
8. Nenapíňajte spotrebič hneď po zapnutí. Počkejte, kým sa nedosiahne správna teplota skladovania. Odporúčame skontrolovať teplotu presným teplomerom (Pozri časť Regulácia a nastavenie teploty).

Odmrazovanie

Chladnička sa odmrazuje automaticky. Rozmrazená voda odteká do výtokového potrubia cez zberný kanál a vyparuje sa v špeciálnej nádobe v zadnej časti spotrebiča.

(Položka 5)

Počas odmravovania sa môžu vytvárať kvapky vody v zadnej časti chladničky, kde sa nachádza skrytý výparník. Niektoré kvapky môžu zostať na vložke a znovu zamrznúť, keď sa odmravovanie skončí. Na odstraňovanie kvapiek, ktoré znovu zamrzli, nepoužívajte špicaté predmety ani predmety s ostrou hranou ako napríklad nože alebo vidličky.

Ak odmravená voda niekedy nevytečie zo zberného kanála, skontrolujte, či čiastočky potravín neupchali výtokové potrubie. Výtokové potrubie môžete vyčistiť stlačením špeciálneho plastového piesta umiestneného vo výtokovom potrubí. Skontrolujte, či je potrubie nepretržite umiestnené koncom v zbernom podnose na kompresore, aby sa zabránilo rozliatiu vody na elektroinštaláciu alebo na podlahu **(Položka 6)**.

Výmena žiarovky vnútorného osvetlenia

Ak chcete vymeniť lampu použitú na osvetlenie vašej chladničky, zavolajte do autorizovaného servisu.

Lampa(y) použité v tomto prístroji nie sú vhodné pre osvetlenie miestnosti domácnosti. Zamýšľaný účel tohto svietidla je pomôcť užívateľovi umiestniť potraviny do chladničky/mrazničky bezpečne a pohodlne. Žiarovky použité v tomto spotrebiči musí vydržať extrémne fyzické podmienky, napr. teploty pod -20°C .

Premiestnenie dverí

Postupujte podľa číselného poradia **(Položka 7)**.

Čistenie a údržba

1. Pred čistením odporúčame vypnúť zásuvku spotrebiča a vytiahnuť zástrčku zo siete.

2. Na čistenie nikdy nepoužívajte žiadne ostré predmety ani drsné látky, mydlo, domáce čistiadlá, čistiace prostriedky ani voskové leštidlá.

3. Na čistenie spotrebiča použite teplú vodu a vytrite ho do sucha.

4. Použite vlhkú handru namočenú v roztoku jednej lyžičky sódy bikarbóny v pol litri vody. Umyte vnútrajšok a vytrite ho do sucha.

5. Skontrolujte, či sa do krytu termostatu nedostala voda.

6. Ak sa spotrebič nechystáte používať dlhšie obdobie, vypnite ho, vyberte všetky potraviny, vyčistite ho a nechajte dvere pootvorené.

7. Všetok prach, ktorý sa nzbieral na chladiči na zadnej strane spotrebiča, by sa mal raz ročne povysávať.

8. Skontrolujte, či je tesnenie dverí čisté a zbavené čiastočiek potravín.

9. Nikdy:

- Nečistite spotrebič nevhodnými materiálmi, napríklad výrobkami na báze pretroleja.
- Nevystavujte ho vysokým teplotám.
- Neleštite, neutierajte a pod. drsnými materiálmi.

10. Skontrolujte, či je špeciálna plastová nádoba na zadnej strane spotrebiča, ktorá zbiera vodu po rozmrazovaní, stále čistá. Ak chcete vybrať nádobu a vyčistiť ju, postupujte podľa nasledujúcich pokynov:

- Vypnite zásuvku spotrebiča a vytiahnite zástrčku zo siete.
- Kliešťami jemne vytiahnite spojovací prvok na kompresore tak, aby sa nádoba dala vybrať.
- Zdvihnite ju hore.
- Vyčistite a utrite ju do sucha.
- Pri opätovnom zostavení postupujte v opačnom poradí.

Čo sa má a čo sa nesmie robiť

Má sa Spotrebič pravidelne čistiť a odmrazovať.

Má sa Skladovať surové mäso a hydina pod varenými potravinami a mliekarenskými výrobkami.

Má sa Uchovávať potraviny čo najkratší čas a dodržiavať dátumy „Spotrebovať pred“ a „Použiť do“, atď.

Má sa Odstrániť nepoužiteľné listy na zelenine a odstrániť zem.

Má sa Nechať šalát, kapustu, petržlen a karfiol s koreňom.

Má sa Syr najprv zabaliť do papiera odolného voči tukom a do polyetylénového vrečka, pritom odstrániť čo najviac vzduchu. Najlepšie výsledky dosiahnete, keď vyberiete jedlo z priestoru chladničky hodinu pred jedením.

Má sa Zabaliť surové mäso a hydinu voľne do polyetylénovej alebo hliníkovej fólie. Zabraňuje to vysušeniu.

Má sa Ryby a omrvinky zabaliť do polyetylénových vreciek.

Má sa Výrazne aromatické potraviny alebo tie, ktoré môžu vyschnúť, zabaliť do polyetylénových vreciek alebo hliníkovej fólie alebo ich uložiť do vzduchotesnej nádoby.

Má sa Chlieb dobre zabaliť, aby vydržal čerstvý.

Má sa Biele vína, pivo, svetlé pivo a minerálku pred podávaním vychladiť.

Nemá sa Skladovať banány v priestore chladničky.

Nemá sa Skladovať v chladničke melón. Môže sa schladiť na krátky čas, ak je zabalený, aby sa zabránilo napáchnutiu iných potravín.

Nemá sa Nechávať na dlhú dobu otvorené dvere, pretože odmrazenie vykoná chladnička. Chladnička bola vyrobená len na skladovanie jedlých potravín.

Nemá sa Prikryvať poličky ochrannými materiálmi, ktoré môžu zabrániť cirkulácii vzduchu.

Nemá sa V spotrebiči skladovať jedovaté alebo iné nebezpečné látky. Spotrebič bol vyrobený len na skladovanie jedlých potravín.

Nemá sa Konzumovať potraviny, ktoré boli v chladničke nadmerne dlhý čas.

Nemá sa Skladovať varené a čerstvé potraviny spolu v tej istej nádobe. Mali by byť oddelene zabalené a uskladnené.

Nemá sa Nechávať rozmrazené potraviny alebo šťavy kvapkať na ostatné potraviny.

Informácie o prevádzkovom hluku

Na konštantné udržanie zvolenej teploty spotrebič príležitostne zapne kompresor. Výsledné zvuky sú celkom normálne. Hneď ako spotrebič dosiahne prevádzkovú teplotu, hlučnosť sa automaticky zníži.

Bzučivý zvuk vydáva motor (kompresor). Keď sa motor ZAPÍNA, zvuk môže krátko silnieť.

Bublavé, klokotavé alebo vírivé zvuky vydáva chladivo, pretože preteká rúrkami.

Vždy, keď termostat ZAPNE/VYPNE motor, môžete počuť klopkajúce zvuky.

Klopkajúci zvuk sa môže vyskytnúť, keď – je systém automatického rozmrazovania aktívny – sa spotrebič ochladzuje alebo zohrieva (rozpínavosť materiálu).

Ak sú tieto zvuky nadmerne hlasné, príčiny pravdepodobne nie sú vážne a zvyčajne sa veľmi ľahko odstránia.

- Spotrebič nie je v rovine – Použite nožičku s nastaviteľnou výškou alebo pod ňu položte obal.
- Spotrebič samostatne nestojí – Odsuňte spotrebič z kuchynských jednotiek alebo iných spotrebičov.
- Zásuvky alebo poličky sú uvoľnené alebo prilepené – skontrolujte odnímateľné prvky a ak je to potrebné, znovu ich namontujte.
- Fľaše alebo nádoby sa navzájom dotýkajú. Odsuňte fľaše alebo nádoby od seba.


Riešenie problémov

Ak spotrebič nefunguje, keď je zapnutý, skontrolujte,

- Či je zástrčka správne zasunutá do zásuvky a či je zapnuté napájanie. (Ak chcete skontrolovať napájanie zásuvky, pripojte iný spotrebič.)
- Či poistka vyhorela/sa istič rozpojil/sa hlavný rozvodový spínač vypol.
- Či bola správne nastavená regulácia teploty.
- Či je nová zástrčka správne zapojená, ak ste vymenili namontovanú, lisovanú zástrčku.

Ak spotrebič po tom všetkom stále nepracuje, kontaktujte obchodného zástupcu, od ktorého ste ho zakúpili. Zabezpečte vykonanie vyššie uvedených kontrol, pretože, ak sa nezistí žiadna chyba, môže sa to spoplatniť.



Symbol  na výrobku alebo na balení označuje, že s týmto výrobkom sa nesmie manipulovať ako s odpadom z domácnosti. Namiesto toho by ste ho mali odovzdať na príslušnom zbernom mieste, kde sa zabezpečuje recyklácia elektrických a elektronických zariadení. Zabezpečením správnej likvidácie tohto výrobku pomôžete zabrániť potenciálne nebezpečným negatívnym následkom na životné prostredie a zdravie ľudí, ktoré by inak mohla spôsobiť nevhodná likvidácia tohto výrobku. Ak chcete získať podrobnejšie informácie o recyklácii tohto výrobku, obráťte sa na miestny mestský úrad, na spoločnosť, ktorá sa zaoberá likvidáciou odpadu z domácností, alebo na predajňu, v ktorej ste výrobok kúpili.

Ви честитаме на изборот на овој ВЕКО фрижидер, дизајниран да ви овозможи многу години квалитетно користење.

Безбедноста на прво место!

Не го поврзувајте апаратот за струја додека не ја отстраните амбалажата и сите транспортни протектори .

- Апаратот нека стои отпакуван барем 4 часа пред да го вклучите во струја, со цел компресорот за масло да се стабилизира, доколку апаратот е транспортиран хоризонтално.
- Доколку отфрлате стар фрижидер кој што има брава за заклучување на вратата, осигурајте се да е во безбедна состојба, со цел да спречите повреда кај деца.
- Овој апарат треба да се користи само за примарната функција.
- Не го изложувајте уредот на оган. Уредот содржи субстанции кои не се CFC во инсулацијата, кои се запалливи. Препорачуваме да контактирате со локалните власти за информации за отфрлањето на апаратот.
- Не препорачуваме користење на апаратот во незагреана, ладна соба (пример: гаража, анекс, надвор од куќата)

За да добиете најдобар перформанс и работење без проблеми од страна на фрижидерот, ве молиме внимателно да ги прочитате упатствата.

Ве молиме чувајте ги овие упатства на сигурно место.

Оригиналните резервни делови ќе ги добивате 10 години по датумот кога е набавен производот.

Ovaj uređaj nije namenjen za upotrebu osobama sa smanjenim psihickim, senzornim ili mentalnim sposobnostima, ili osobama sa nedostatkom znanja i iskustva, osim ukoliko nisu pod nadzorom i instrukcijama osoba koje su odgovorne za njihovu sigurnost. Deca moraju biti pod nadzorom kako si se osiguralo da se neće igrati sa uređajem.

Електрични услови

Пред да го вклучите апаратот во струја осигурајте се дека волтажата и фреквенцијата кои се впишани на таблата внатре во апаратот одговараат на вашиот извор на енергија.

Препорачуваме апаратот да е вклучен директно во електричниот штекер кој се наоѓа на лесно пристапно место.

Опомена! Овој апарат мора да е заземјен.

Поправките на електричната опрема треба да се извршуваат само од квалификувано лице. Неправилните поправки од неквалификувано лице можат да доведат до повреди.

ВНИМАНИЕ!

Овој апарат работи со R600a кој што е еколошки но запаллив гас. За време на транспортот и поправките на апаратот не смее да се оштети системот на ладење. Доколку системот за ладење е оштетен, чувајте го апаратот подалеку од оган и добро проветрете ја собата.

ОПОМЕНА - Не користете механички средства за да го забрзате одмрзнувањето, освен оние кои се препорачани од производителот.

ОПОМЕНА - Не го уништувајте разладувачкото коло.

ОПОМЕНА - Не користете електронски уреди во делот за храна, освен оние кои се препорачани од производителот.

ОПОМЕНА - Ако кабелот за напојување е оштетен, иститот мора да го сменат производителот, овластен сервисер или слични квалификувани лица за да се избегне ризик.

Инструкции при транспорт

1. Апаратот треба да се транспортира само во исправена положба. Амбалажата на апаратот не смее да се оштети за време на транспортот.

2. Ако апаратот е транспортиран хоризонтално, треба 4 часа да не се вклучува за да се стабилизира системот.

3. Доколку не ги почитувате горенаведените инструкции може да дојде до оштета на апаратот за која производителот не е одговорен.

4. Апаратот не смее да се изложува на дожд, влага и други атмосферски влијанија.

Важно!

- Внимавајте при чистењето на апаратот да не ги допирате металните жици на задниот дел на апаратот, може да дојде до повреди на рацете и прстите.
- Не се обидувајте да седите или стоите на апаратот, бидејќи не е дизајниран за таква употреба. Може да се повредите и да го оштетите апаратот.
- Осигурајте се кабелот да не е притиснат под апаратот. Може да се оштети.
- Не им дозволувајте на децата да играат со апаратот.

Инструкции при инсталирање

1. Не го чувајте апаратот во соби каде што температурата е под 10 C (50 степени F) навечер и особено во зима, бидејќи е дизајниран за работа при температури помеѓу +10 и +32 степени C (50 и 90 степени F). На пониски температури апаратот може да не работи или да не ја одржува храната замрзната.

2. Не го поставувајте апаратот до шпорет, радијатор или на директни сончеви зраци, бидејќи ќе дојде до екстра напор на апаратот да ги изврши функциите. Доколку сепак е поставен до некои од изворите на топлина, селдете ги упатствата:

Од шпорет 30 mm
Од радијатор 300 mm
Од замрзнувачи 25 mm

3. Обезбедете доволно простор околу апаратот за воздухот да може да циркулира слободно (**слика 2**).

• Поставете ги задните држачи на апаратот, со цел да обезбедите доволно простор за воздух (**слика 3**).

4. Апаратот треба да е поставен на рамна површина. Предните ногарки може да се постават по желба. За да се осигурате дека апаратот стои исправено на подот, вртете ги предните ногарки во двете насоки додека не се поставени сигурно. Правилното поставување на ногарките осигурува помалку вибрации и бучава (**Слика 4**).

5. Прочитајте го делот „Чистење и грижа“ за да го подготвите апаратот за работа.

Запознавање на апаратот (Слика 1)

- 1 - Термостат и светилка
- 2 - Полицы кои се подесуваат
- 3 - Колектор за вода
- 4 - Капак на одржувачот на свежина
- 5 - Одржувачи на свежина
- 6 - Прилагодливи ногарки
- 7 - Оддел за млечни производи
- 8 - Полица за тегли
- 9 - Полица за шишиња

Складирање на замрзната храна во голем фрижидер

Водич за оптимален простор и хигиена:

1. Овој уред е за краткотрајно складирање на храна и пијалоци.
2. Подготвената храна треба да се складира во вакумирани садови.
3. Свежите, спакувани производи може да се чуваат на полиците. Свежото овошје и зеленчук чувајте го во одржувачите на свежина.
4. Шишина чувајте на полица на вратата.
5. Свежото месо завиткајте го во полиетен и ставете го на најдолната полица. Чувајте го 2-3 дена, подалеку од свежата храна.
6. Полиците не ги обложувајте со хартија.
7. Полиците имаат кочници, подигнете ги при вадење на полиците.
8. За да невалите полица, подесете ја пониско од долната полица. За да ја извадите поместете ги кочниците.

9. Не чувајте растително масло на вратата. Храната чувајте ја спакувана. Жешката храна и пијалоци нека се изладат пред складирањето. Не складирајте експлозивни материји. Алкохол чувајте во добро затворен сад. Отворената конзервирана храна не треба да се складира во конзерва.
10. Некои овошја се оштетуваат на ниски температури, околу 0 степени. Според тоа спакувајте ги раставиците, патлиџаните, ананасот и слично во полиетенски кеси.

Kontrola i podesuvawe na temperaturata

Температурата на замрзнувачот е под влијание на позицијата на копчето на термостатот.

Температурата во уредот може да порасне во зависност од: локацијата, температурата, отварањето на вратата, квантитет на храна. Позицијата на копчето на термостатот се менува во зависност од овие услови. За надворешна температура од 25°C, копчето на термостатот е на медиум позиција.

Избегнувајте позиции на копчето на термостатот при кои уредот постојано работи. Ова вклучува опаѓање на температурата под 0°C, кога пијалоците замрзнуваат и се создава голема количина на мраз. Сето ова ја намалува ефикасноста на уредот, а ја зголемува потрошената енергија.

Пред употребата

Пред да започнете со користење на замрзнувачот проверете:

1. Ногарките се поставени правилно.
2. Ентериерот е сув и воздухот може слободно да циркулира.
3. Ентериерот е чист како што се препорачува во делот „Чистење и грижа“
4. Кабелот е вклучен во штекерот и има доток на електрична енергија. Избегнувајте застанување на кабелот. Зелените и црвени светла ќе светат и компресорот ќе почне да работи кога замрзнувачот е прв пат вклучен да работи.

Знајте дека:

5. Ќе слушате бучава кога ќе се вклучи компресорот. Течностите и гасовите во системот за ладење исто така може да прават бучава. Ова е нормално.
6. Создавање на мраз е нормално.
7. Препорачуваме подесување на копчето на термостатот на средна температура и постојано надгледување на промените.
8. Не го полнете уредот штом го вклучите. Почекајте одредена температура да се постигне. Препорачуваме да ја измерите температурата со точен термометар.

Одмрзнување

Фрижидерот се одмрзнува автоматски. Водата тече низ цревото за дренажа и се собира во специјален сад во задниот дел на уредот. **(Слика 5).**

За време на одмрзнувањето капки вода ќе се појават на задниот дел. Некои капки може да останат по одмрзнувањето и да се замрзнат. Не користете остри објекти како ножеви и вилушки за отстранување на преостанатиот мраз.

Доколку водата не истекува, проверете дали има осататоци од храна заглавени во цревото за дренажа.

Проверете цревото да е добро прицврстено да не дојде до истекување на водата. **(Слика 6).**

Менување на внатрешната светилка

Повикајте овластен сервисер за да ја смените светилката што служи за осветлување на ладилникот.

Сијалицата што се користи во овој уред не служи за осветлување на соби во домот. Намената на сијалицата е да му помогне на корисникот да ја стави храната во фрижидерот безбедно и удобно.

Сијалиците што се користат во овој производ треба да ги издржуваат екстремните физички услови, како што се температурите под -20°C .

Репозиционирање на вратата

Следете во нумерички редослед **(Слика 7).**

Чистење и грижа

1. Пред чистењето препорачуваме да го исклучите уредот од струја.

2. Никогаш не користете абразивни средства за чистење како што се детергенти, сапуни и т.н.

3. Користете топла вода за чистење на уредот и темелно избришете го.

4. Намокрете крпа во вода со сода бикарбона и исчистете го уредот.

5. Доколку уредот не го користите подолго време исклучете го од струја, извадете ги сите работи и исчистете го.

6. Препорачуваме металните делови да ги чистите со силиконски восок (восок за полирање автомобили) за заштита на бојата.

7. Прашината која се собира на задниот дел на уредот треба да се чисти еднаш годишно со правосмукалка.

8. Проверувајте ја изолацијата на вратата.

9. Никогаш:

- Не го чистете уредот со несоодветни средства.
- Не го изложувајте на високи температури.
- Не чистете со абразивен материјал.

10. Осигурајте се садот кој ја собира водата да е чист постојано. Доколку сакате да го извадите садот:

- Исклучете го уредот од струја.
- Извадете го полека чепот на компресорот, користејќи клешти.
- Подигнете го садот.
- Исчистете и исушете го.
- Вратете во првобитна положба.

Што треба и што не смеете да правите

Треба - Чистете го уредот редовно.

Треба - Чувајте го сировото месо под подготвената храна.

Треба - Чувајте ја храната краток период замрзната. Следете рокови.

Треба - Извадете ги листовите и исчистете ја храната.

Треба - Оставете ги марулата, зелката, магдоносот и карфиолот со дршки.

Треба - Сирењето завиткајте го во хартија, па во полиетиленска кеса.

Треба - Завиткајте го месото во полиетиленска кеса или алуминиумска фолија, лабаво. Ова ја зачувува свежината.

Треба - Завиткајте риба во полиетиленска кеса.

Треба - Завиткајте храна со јак мирис во полиетиленска кеса или алуминиумска фолија

Треба - Лебот добро спакувајте го.

Треба - Ладете вино, вода и тн пред служење.

Не смее - Store bananas in your fridge compartment.

Не смее - Store melon in your fridge. It can be chilled for short periods as long as it is wrapped to prevent it flavouring other food.

Не смее - Не ја оставајте вратата долго време отворена.

Не смее - Покривање на полиците со материјал.

Не смее - Да чувате отровни супстанции. Уредот е дизајниран само за чување храна.

Не смее - Да конзумирате храна која е долго време во замрзнувачот.

Не смее - Да складирате свежа и замрзната храна заедно.

Не смее - Одмрзнатите течности да капат во храната.

Информации за бучавата при работата на апаратот

За да ја одржи температурата константна, уредот повремено го вклучува компресорот.

Бучавата е нормална во тој случај. Кога ќе ја постигне температурата бучавата се намалува.

Брмчењето е предизвикано од моторот (компресорот). Кога моторот се вклучува брмчењето се зголемува.

Разладувачот кој дои низ цевките исто така прави бучава.

Кога термостатот го вклучува моторот се слуша кликнување.

Кликнувањето може да е од:

- системот за автоматско одмрзнување се вклучува
- уредот се лади или затоплува

Доколку овие бучави не се многу гласни, тогаш причините не се многу сериозни и се лесни за елиминирање.

Уредот не е на исто ниво

Подесете ја висината на ногарките.

Уредот нема доволно простор

Поместете го уредот подалеку од другите уреди.

Полиците се лабави или залепени

Проверете ги компонентите кои се вадат и прицврстете ги.

Проблеми


Доколку апаратот не работи кога е вклучен проверете:

- Дали кабелот е соодветно вклучен во штекерот.
- Дали осигурувачот прегорел.
- Дали температурата е правилно подесена
- Дали новиот штекер е коректно поставен.

Доколку апаратот сеуште не работи, контактирајте со дилерот од кој сте го купиле апаратот.

Ве молиме проверете дали се работи за некои од горенаведените проблеми, во спротивно многу пари ќе бидат потрошени.



Симболот  на производот или на пакувањето индицира дека производот не треба да се третира како домашен отпад. Треба да се предаде на соодветно место каде што се рециклира електронска и електрична опрема. Со тоа што ќе се осигурате дека производот е отстранет правилно, ќе помогнете во превентирањето на потенцијалните негативни последици врз околината и човековото здравје, кои се предизвикани од неправилно отстранување на производот. За подетални информации во врска со рециклирањето на овој производ, ве молиме контактирајте ги локалните власти, овластени сервисери или продавницата каде што сте го купиле производот.

Čestitamo na Vašem izboru kvalitetnog uređaja **BEKO** koji je dizajniran da vam pruži godine uporabe.

Prvo sigurnost!

Ne spajajte Vaš uređaj u struju dok ne skinete cijelo pakiranje i zaštitu za prijenos.

* Ostavite da da stoji najmanje 4 sata prije nego ga uključite, da biste pustili da se ulje kompresora slegne.

* Ako odlažete stari aparat s bravom ili kvakom na vratima, pazite da je ostavljena u sigurnom položaju da biste spriječili da djeca ostanu zatvorena unutra.

Ovaj se aparat smije koristiti samo u predviđenu svrhu.

* Ne odlažite uređaj u vatru. Vaš uređaj sadržava tvari bez klorofluorouglijaka u izolaciji, koje su zapaljive. Preporučamo Vam da za informacije o pravilnom odlaganju i dostupnim objektima kontaktirate Vaše lokalne vlasti.

* Ne preporučamo uporabu ovog aparata u negrijanoj, hladnoj sobi. (npr. garaži, ostavi, dodatku, šupi, izvan kuće, itd.)

Da biste od vašeg aparata dobili najbolje moguće performanse i rad bez greške, jako je važno da pažljivo pročitate ove upute. Ako se ne budete držali ovih uputa, to može poništiti Vaše pravo na besplatan servis tijekom razdoblja trajanja jamstva.

Molimo čuvajte ove upute na sigurnom mjestu da bi bile lako dostupne.

Uređaj nije namijenjen za uporabu od strane osoba sa smanjenim tjelesnim, osjetilnim ili mentalnim sposobnostima ili manjkom iskustva i znanja osim su pod nadzorom ili ih je osoba odgovorna za njihovu sigurnost naučila da koriste uređaj. Djeca trebaju biti pod nadzorom da se ne bi igrali uređajem.

Električni zahtjevi

Prije uključivanja utikača u utičnicu, pazite da su napon i frekvencija navedeni na aparatu jednaki onima u vašoj električnoj mreži.

Preporučamo da se ovaj uređaj spaja u struju pomoću prikladne uzemljene utičnice sa sklopkom na dostupnom položaju.

Upozorenje! Aparat mora biti uzemljen.

Popravke na električnoj opremi smije izvoditi samo kvalificirani tehničar. Pogrešne popravke koje izvede nekvalificirana osoba za sobom nose rizik od opasnih posljedica po korisnika aparata.

PAŽNJA!

Ovaj aparat radi s R 600a, koji je plin bezopasan za okoliš, ali je zapaljiv. Za vrijeme transporta i popravke proizvoda, mora se paziti da se ne ošteti sustav za hlađenje. Ako je sustav za hlađenje oštećen i plin curi iz sustava, držite uređaj podalje od izvora otvorenog plamena i neko vrijeme prozračujte sobu.

UPOZORENJE – ne koristite mehaničke uređaje ili druge načine za ubrzavanje postupka topljenja od onih koje preporuča proizvođač.

UPOZORENJE – nemojte oštećivati sklop odjeljka za zamrzavanje.

UPOZORENJE – Ne koristite električne aparate unutar odjeljaka za spremanje hrane u aparatu, osim ako nisu vrste kakvu preporuča proizvođač.

UPOZORENJE – Ako je kabel napajanja oštećen, mora ga zamijeniti proizvođač, njegov serviser ili jednako kvalificirana osoba da bi se izbjegla opasnost.

Upute za prijevoz

1. Aparat se treba prevoziti samo u uspravnom položaju. Pakiranje mora tijekom transporta ostati neoštećeno onako kako je dostavljeno.

2. Uređaj ne smije raditi bar 4 sata nakon instalacije da bi se sustav slegao. Morat ćete sačekati pet minuta između uključivanja uređaja u struju i uključivanja uređaja.

3. Nepridržavanje gore navedenih uputa može rezultirati oštećenjem aparata za koje proizvođač neće biti odgovoran.

4. Uređaj mora biti zaštićen od kiše, vlage i hladnoće.

Važno!

- Morate paziti kad čistite/nosite uređaj da ne dodirnete dno metalnih žica kondenzatora na stražnjem dijelu uređaja, jer to može dovesti do povrede prstiju i ruku.
- Ne pokušavajte sjediti ili stajati na uređaju jer nije dizajniran za takvu uporabu. Mogli biste se ozlijediti ili oštetiti aparat.

UPOZORENJE - Pazite da strujni kabel ne zapne pod aparat za vrijeme i nakon pomicanja, jer to može oštetiti kabel.

- Ne dopuštajte djeci da se igraju s uređajem ili da se igraju s kontrolnim gumbima.

Upute za ugradnju

1. Ne držite aparat u sobi gdje temperatura može pasti ispod 10°C (50 F) noću i/ili posebno zimi, jer je napravljen za rad na temperaturama okoline između +10 i +43°C (50 i 109 F). Pri nižim temperaturama aparat neće raditi, što će smanjiti vijek trajanja hrane.

2. Ne stavljajte uređaj blizu štednjaka ili radijatora ili pod direktnu sunčevu svjetlost, jer će to prouzročiti posebni napor u radu aparata. Ukoliko se ugradi blizu izvora topline ili škrinje, držite sljedeći najmanji razmak sa strane:

Od štednjaka 30 mm

Od radijatora 300 mm

Od škrinje 25 mm

3. Pazite da oko aparata ima dovoljno prostora da bi se omogućila slobodna cirkulacija zraka (**Slika 2**).

- Otvorite vrata Vašeg hladnjaka da biste odredili udaljenost između hladnjaka i zida (**Stavka 3**)

4. Aparat treba postaviti na glatku površinu. Dvije prednje nožice se mogu prilagoditi po potrebi. Da biste bili sigurni da Vaš uređaj stoji uspravno, prilagodite dvije prednje nožice okretanjem u smjeru kretanja kazaljke na satu ili suprotnom smjeru, dok ne uspostavite čvrsti kontakt s tlom. Točno postavljanje nožica smanjuje pretjeranu vibraciju i buku (**Slika 4**).

5. Pogledajte dio „Čišćenje i briga“ da biste pripremili uređaj za uporabu.

Upoznavanje Vašeg uređaja (Slika 1)

- 1 - Kućište termostata i lampice
- 2 - Prilagodljive police unutrašnjosti
- 3 - Sakupljač vode
- 4 - Poklopac odjeljka za povrće
- 5 - Odjeljci za povrće
- 6 - Podesiva nožica
- 7 - Odjeljak za mliječne proizvode
- 8 - Polica za tegle
- 9 - Polica za boce

Predloženo slaganje hrane u hladnjaku za ostavu

Smjernice za dobivanje optimalnog mjesta za spremanje i higijene:

1. Odjeljak hladnjaka služi za kratkotrajnu pohranu svježe hrane i pića.
2. Kuhana jela se trebaju čuvati u spremnicima koji ne propuštaju zrak i najbolje ih je čuvati na bilo kojoj pomičnoj polici.
3. Svježe umotani proizvodi se trebaju čuvati na polici. Svježe voće i povrće se treba očistiti i staviti u odjeljak za povrće.
4. Boce se mogu čuvati u dijelu u vratima.
5. Da biste pohranili meso, zamotajte ga u plastične vrećice i stavite na najnižu policu. Nemojte dopustiti da dođe u kontakt s kuhanom hranom, da biste izmijegli kontaminaciju. Zbog sigurnosti, svježe meso čuvajte samo dva ili tri dana.
6. Za maksimalnu učinkovitost, pomične police se ne smiju omatati papirom ili drugim materijalima da bi se dopustio slobodan protok zraka.

7. Police su opremljene stražnjim branicima i nagibima za držanje boca. Podignite policu bez žlijebova kad je prilagođavate.

8. Da biste nagnuli policu, stavite stražnji dio police jednu razinu ispod prednjeg dijela police. Da biste uklonili nagnutu policu, prvo otpustite stražnji dio s razine ispod prednjeg dijela police. Da biste uklonili nagnutu policu, prvo otpustite stražnji dio sa žlijebova i zatim povucite.

9. Ne držite biljno ulje na policama vrata. Držite hranu zapakiranu, zamotanu ili pokrivenu. Prije nego ih stavite u hladnjak, pustite vruću hranu i pića da se ohlade. Ne čuvajte eksplozivne tvari u hladnjaku. Jaki alkohol se mora čuvati u uspravnom položaju u dobro zatvorenim spremnicima. Ostaci hrane iz konzerve se ne smiju spremati u konzervi.

10. Neko voće i povrće se oštećuje ako se drži na temperaturama blizu 0 stupnjeva Celzijevih. Zato zamotajte ananas, dinju, krastavce, rajčice i slične plodove u plastične vrećice.

Kontrola i prilagođavanje temperature

Unutarnja temperatura se može prilagoditi pomoću gumba s termostata.

Temperature koje su postignute unutar uređaja mogu oscilirati ovisno o uvjetima uporabe: Mjestu, temperaturi okoline, učestalosti otvaranja vrata, količini hrane. Položaj gumba termostata će se promijeniti ovisno o tim uvjetima. Općenito, za temperaturu okoline od 25°C, tipka termostata će biti postavljena na srednji položaj.

Izbjegavajte neke položaje tipke termostata koji bi mogli uključivati stalni rad uređaja. To može uključivati smanjenje temperature ispod 0°C, zato se pića i svježa hrana mogu smrznuti a na unutarnjoj stijenci se može nakupiti pretjerana količina leda. Sve gore navedeno može uključivati smanjenje učinkovitosti zamrzavanja (povećanje potrošnje energije).

Prije rada

Zadnja provjera

Prije nego počnete koristiti uređaj, provjerite da:

1. Da su nožice postavljene za savršenu ravnotežu.
2. Da je unutrašnjost suha i da zrak može slobodno cirkulirati.
3. Da je unutrašnjost čista kako se preporuča u „Čišćenju i održavanju“.
4. Da je utikač utaknut u utičnicu i da je struja uključena. kad su vrata otvorene, uključit će se unutrašnje svjetlo.

I imajte na umu da:

5. Čut ćete buku kad kompresor počne raditi. Tekućina i plinovi koji su zatvoreni u sustavu hladnjaka također mogu napraviti nešto buke, bez obita na to da li kompresor radi ili ne. To je u potpunosti normalno.
6. Malo talasanje na vrhu kutije je potpuno normalno zbog korištenog procesa proizvodnje, to nije greška.
7. Preporučamo postavljanje gumba termostata na pola i da provjeravate temperaturu da biste bili sigurni da aparat održava željenu temperaturu (Vidite dio Kontrola i postavljanje temperature)
8. Ne punite aparat odmah čim je uključen. Čekajte dok se ne dosegna željena temperatura. Preporučamo provjeravanje temeprature točnim termometrom (vidite Kontrola i prilagođavanje temperature).

Odmrzavanje

Hladnjak za ostavu se automatski odmrzava. Odmrznuta voda ide u cijev za odvodnju preko kanala za sakupljanje i isparava u poseban spremnik na stražnjem dijelu aparata. **(Slika 5)**

Za vrijeme odmrzavanja, kapi vode se mogu stvarati na stražnjem dijelu hladnjaka gdje se nalazi sakriven uređaj za isparavanje. Neke kapi mogu ostati na kućištu i zamrznuti se kad je odmrzavanje gotovo. Ne koristite oštre predmete kao što su noževi ili vilice da biste uklonili kapi koje su se ponovno zamrznule.

Ako se, bilo kada, voda od odmrzavanja ne odlijeva iz kanala za sakupljanje, provjerite da dijelovi hrane nisu začepili cijev za odvodnju. Cijev za odvodnju se može čistiti guranjem dostavljenog posebnog plastičnog alata kroz cijev za odvodnju (Slika 5). Provjerite da je cijev stavljena za stalno s krajem u posudi za sakupljanje na kompresoru da bi se spriječilo prelijevanje vode na električne instalacije ili na pod **(Slika 6)**

Zamjena unutarnje žarulje

Da biste zamijenili lampicu koja se koristi za osvjetljavanje, molimo nazovite svoj ovlaštenu servis.

Lampa koja se koristi u ovom uređaju nije podesna za uporabu za osvjetljenje doma. Predviđena namjena ove lampe je da pomogne korisniku da stavi hranu u hladnjak/škrinju na siguran i ugodan način. Svjetiljke ovog uređaja moraju podnijeti ekstremne uvjete poput temperatura nižih od -20°C.

Prebacivanje vrata

Nastavite po rednim brojevima **(Slika 7)**.

Čišćenje i održavanje

1. Preporučamo da isključite aparat iz utičnice i izvučete utikač prije čišćenja.
2. Nikada za čišćenje nemojte koristiti oštre predmete ili abrazivne tvari, sapun, tekućinu za čišćenje kućanstva, deterdžent ili vosak za poliranje.
3. Koristite mlaku vodu da biste očistili kutiju aparata i osušite je krpom.
4. Koristite ocijeđenu vlažnu krpu potoplenu u otopini jedne žličice sode bikarbone na pola litre vode da biste očistili unutrašnjost i osušite je krpom.
5. Pazite da voda ne uđe u kutiju za kontroliranje temperature.
6. Ako se aparat neće koristiti dulje vrijeme, isključite ga, izvadite svu hranu, očistite ga i ostavite vrata otvorena.

7. Svu prašinu koja se skupi na kondenzatoru koji se nalazi na stražnjoj strani uređaja uklonite usisavačem.

8. Provjeravajte brtve na vratima redovito da biste bili sigurni da su čisti i da na njima nema dijelova hrane.

9. Nikada nemojte:

- Čistiti aparat s nepodesnim materijalom, npr. proizvodima na osnovi petroleja
- Ni na koji način izlagati visokim temperaturama,
- Čistiti, trljati, itd. abrazivnim sredstvima.

10. Pazite da je poseban plastični spremnik na stražnjem dijelu uređaja koji skluplja odmrznutu vodu uvijek čist. Ako želite ukloniti policu da biste je očistili, slijedite sljedeće upute:

- Isključite uređaj iz struje i izvucite utikač iz utičnice.
- Nježno otpustite tipku na kompresoru pomoću kliješta tako da se polica može ukloniti
- Podignite je.
- Očistite je i potpuno osušite
- Montirajte je natrag pomoću obrnutog slijeda operacija

Što se smije a što se ne smije

Smije se - Redovito čistiti i odmrzavati aparat.

Smije se - Držati svježe meso i perad ispod kuhane hrane i mliječnih proizvoda.

Smije se - Držati hrana što je moguće kraće vrijeme i držati se datuma vezanim uz vijek trajanja.

Smije se - Skinuti sve beskorisne listove na povrću i ukloniti svu zemlju.

Smije se - Ostaviti zelenu salatu, kupus, peršin i cvjetaču na stabljici.

Smije se - Umotati sir prvo u papir otporan na masnoću i zatim u plastičnu vrećicu, istisnuvši zrak što je više moguće. Za najbolje rezultate, izvadite hranu iz odjeljka za zamrzavanje bar sat vremena prije jela.

Smije se - Omotati svježe meso i piletinu labavo u plastičnu i aluminisjku foliju. To sprječava sušenje.

Smije se - Zamotati ribu i iznutrice u plastične vrećice.

Smije se - Zamotati hranu s jakim mirisom ili onu koja se može osušiti u plastične vrećice ili aluminijsku foliju i staviti u spremnik koji ne propušta zrak.

Smije se - Dobro omotati kruh da ostane svjež.

Smije se - Hladiti bijela vina, crno i svijetlo pivo i mineralna voda prije serviranja.

Ne smije se - Pohraniti banane u odjeljak škrinje.

Ne smije se - Pohraniti dinju ili lubenicu u škrinju. Može se hladiti kratko vrijeme dok god je omotana da biste spriječili prenošenje mirisa na drugu hranu.

Ne smije se - Ostaviti vrata otvorena dulje vrijeme, jer će to utjecati na hladnjak. Vaš hladnjak je dizajniran samo za pohranu hrane.

Ne smije se - Prekrivati police bilo kakvim zaštitnim materijalima koji sprječavaju cirkulaciju zraka.

Ne smije se - Skladištiti otrovne ili bilo kakve opasne supstance u Vašem aparatu. Dizajniran je samo za pohranu hrane.

Ne smije se - Konzumirati hrana koja je bila zamrznuta dulje vrijeme.

Ne smije se - Stavljati kuhana i svježa hrana skupa u isti spremnik. Oni se moraju pakirati i spremati osvojeno.

Ne smije se - Dopustiti da hrana ili sokovi hrane kapaju na hranu.

Informacije o buci za vrijeme rada

Da biste održali odabranu temperaturu, Vaš aparat povremeno uključuje kompresor.

Buka koja nastaje zbog tog je posve normalna.

Čim uređaj dosegne radnu temperaturu, buka će se automatski stišati.

Zujanje dolazi od (kompresora) motora. Kad se motor UKLJUČI, buka se može nakratko povećati.

Zvuk tekuće vode dolazi od sredstva za hlađenje jer teče kroz cijevi.

Buka od škljocanja se uvijek može čuti kad termostat UKLJUČUJE/ISKLJUČUJE motor.

Buka od škljocanja se može javiti kad

- automatski sustav za odmrzavanje radi.
- se uređaj hladi ili zagrijava (širenje materijala).

Ako je buka pretjerano glasna, uzroci vjerojatno nisu ozbiljni i obično se vrlo lako eliminiraju.

- Uređaj ne stoji ravno - Koristite nožicu podesivu po visini ili stavite podložak pod nožicu.
- Uređaj ne stoji slobodno – molimo pomaknite uređaj dalje od kuhinjskih elemenata ili drugih aparata.
- Ladice ili police su previše labave ili pritegnute – Molimo provjerite odvojive komponente i, ukoliko je potrebno, ponovno ih montirajte.
- Boce i/ili kutije se dodiruju - Molimo razmaknite boce i/ili kutije.

Rješavanje problema

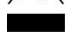
Ako aparat ne radi kad se uključi, provjerite;

- Da je utikač dobro utaknut u utičnicu i da je dovod energije uključen. (Da biste provjerili dovod energije u utičnicu, ukljulite drugi uređaj)
- Da li je iskočio osigurač / je li isključena glavna sklopka dovoda energije.
- Da li je tipka za kontrolu temperature dobro postavljena.
- Da je novi utikač dobro sproveden, ako ste mijenjali ugrađeni utikač.

Ako aparat još uvijek ne radi nakon gore navedenih promjena, kontaktirajte prodavača od kojih ste kupili uređaj.

Pazite da ste napravili sve gore navedene provjere, jer će Vam biti naplaćena naknada ako se ne nađe greška.



Znak  na proizvodu ili pakiranju označava da se proizvod ne smije tretirati kao kućni otpad. Umjesto toga, treba se predati u odgovarajućem centru za reciklažu električne i elektronske opreme. Osiguranjem pravilnog odlaganja ovog proizvoda, pomoći ćete u sprječavanju mogućih negativnih posljedica na okolinu i zdravlje ljudi, koji bi inače bili uzrokovani neodgovarajućim rukovanjem otpadom ovog proizvoda. Za detaljnije informacije o reciklaži ovog proizvoda, molimo javite se u ured lokalne samouprave, Vašu tvrtku za zbrinjavanje otpada ili trgovinu u kojoj ste kupili proizvod.

Čestitamo Vam na izboru hladnjaka **BEKO** kvalitete, projektovanog za dugogodišnju upotrebu.

Sigurnost prije svega !

Nemojte priključivati hladnjak na električno napajanje sve dok ne uklonite ambalažu i dijelove namijenjene za zaštitu pri transportu.

* Prije uključivanja ostavite hladnjak u uspravnom položaju najmanje 4 sata, u cilju pravilnog raspoređivanja kompresorskog ulja.

* Ako odlažete stari hladnjak sa bravom ili rezom montiranom na vratima, razvalite ili onesposobite bravu tako da hladnjak bude u stanju u kome neće predstavljati opasnost za djecu.

- Ovaj aparat treba koristiti isključivo u skladu sa njegovom namjenom.

- Ne spaljujte hladnjak prilikom odlaganja. Vaš hladnjak sadrži zapaljive izolacione materijale bez udjela CFC gasova. Predlažemo da prilikom odlaganja hladnjaka kontaktirate lokalne vlasti vezani za mogućnost odlaganja i odgovarajuće ustanove.

* Ne preporučujemo upotrebu hladnjaka u prostorijama bez grijanja (na pr. garaže, staklenici, šupe, pomoćne prostorije itd.)

Da biste osigurali optimalan rad aparata bez poteškoća, veoma je važno da pažljivo proučite ovo uputstvo. Nepridržavanjem uputa možete izgubiti pravo na besplatan servis u okviru garantnog roka.

Molimo Vas da ovo uputstvo čuvate tako da bude lako dostupno u slučaju potrebe.

Originalni rezervni dijelovi biće obezbijeđeni za narednih 10 godina počev od datuma kupovine proizvoda.

Aparat nije pogodan za upotrebu od strane osoba umanjениh fizičkih, senzornih ili mentalnih sposobnosti ili osoba ograničenog iskustva i znanja, osim pod nadzorom i u skladu sa uputama osobe zadužene za njihovu sigurnost. Potrebno je paziti da se djeca ne igraju sa aparatom.

Zahtjevi vezani za napajanje el.energijom

Prije priključivanja hladnjaka na el. mrežu, provjerite da li napon i frekvencija, prikazani na tipskoj pločici unutar hladnjaka, odgovaraju el. napajanju. Preporučujemo priključivanje hladnjaka na ispravno ugrađenu i osiguračem obezbjeđenu utičnicu koja je na lako dostupnom mjestu.

Upozorenje ! Hladnjak mora biti uzemljen. Popravak električnih uređaja treba vršiti samo kvalifikovan električar. Neadekvatne popravke koje izvode nekvalifikovane osobe mogu ugroziti život i zdravlje korisnika hladnjaka.

PAŽNJA!

Hladnjak radi pomoću R 600a gasa koji je bezopasan za okolinu, ali zapaljiv. Prilikom transporta i ugradnje aparata, treba voditi računa da se ne ošteti rashladni sistem. U slučaju oštećenja i isticanja gasa iz rashladnog sistema, aparat treba udaljiti od izvora plamena i prozračiti prostoriju.

UPOZORENJE - Nemojte koristiti mehanička ili druga pomagala u cilju ubrzavanja procesa odleđivanja hladnjaka, osim po preporuci proizvođača.

UPOZORENJE – Ne oštećujte cirkulacioni sistem rashladnog sredstva.

UPOZORENJE - Nemojte koristiti električne uređaje unutar prostora za smještaj hrane, osim po preporuci proizvođača hladnjaka.

UPOZORENJE - Ukoliko je napojni kabal oštećen, mora biti zamijenjen od strane proizvođača, ovlaštenog servisa ili osoba sličnih kvalifikacija da bi se izbjegla opasnost.

Upute vezane za transport

1. Hladnjak treba transportovati isključivo u uspravnom položaju. Prilikom transporta originalna ambalaža mora ostati neoštećena.

2. Aparat ne treba koristiti tokom 4 sata nakon ugradnje kako bi se sleglo rashladno sredstvo. Takođe, napravite pauzu od pet minuta između priključivanja na napajanje i uključivanja aparata.

3. Nepridržavanje gornjih uputstava može uzrokovati oštećenja za koja proizvođač nije odgovoran.

4. Hladnjak mora biti zaštićen od kiše, vlage i ostalih atmosferskih uticaja.

Važno !

- Prilikom čišćenja/micanja aparata, vodite računa da ne dotičete metalne vodove u donjem dijelu kondenzatora hladnjaka jer možete ozljediti prste i ruke.
 - Ne pokušavajte sjesti ili stati na gornji dio hladnjaka, jer nije projektovan za to. Ovakvi postupci mogu ugroziti Vaše zdravlje i prouzrokovati oštećenje hladnjaka.
- UPOZORENJE** - Potrudite se da napojni kabal ne bude priklješten ispod hladnjaka pri pomjeranju, jer se može oštetiti.
- Nemojte dozvoliti djeci da se igraju sa hladnjakom, niti da diraju komande.

Upute vezane za instaliranje

1. Ne držite hladnjak u prostoriji u kojoj temperatura noću, a posebno zimi može pasti ispod 10 stepeni C (50 stepeni F), jer je predviđen za rad na temperaturama između +10 i +43 stepeni C (50 i 109 stepeni F). Na nižim temperaturama aparat neće raditi, što će skratiti vijek upotrebe pohranjenim namirnicama.

2. Nemojte postavljati hladnjak u blizini štednjaka ili radijatora, niti ga izlagati direktnoj sunčevoj svjetlosti, jer tako otežavate njegovo funkcionisanje. U slučaju postavljanja hladnjaka u blizini izvora toplote ili zamrzivača, potrebno je osigurati minimalne razmake prema donjim preporukama:

- od štednjaka 30 mm
- od radijatora 300 mm
- od zamrzivača 25 mm

3. Potrudite se da obezbjedite dovoljan prostor oko aparata, kako bi bila omogućena nesmetana cirkulacija zraka (**stavka 2**).

- Otvorite vrata hladnjaka kako biste utvrdili koliko treba biti udaljen od zida (**stavka 3**).

4. Hladnjak treba postaviti na ravnu površinu. Dvije prednje nožice su podesive. Stabilnost hladnjaka osigurajte podešavanjem prednjih nožica, okretanjem u smjeru kazaljke na satu ili obrnuto, sve dok ne postignete čvrst kontakt sa podlogom. Ispravno podešene nožice smanjuju vibracije i buku (**stavka 4**).
5. Da biste pripremili hladnjak za rad pročitajte poglavlje "Čišćenje i održavanje".

Upoznavanje sa Vašim hladnjakom (stavka 1)

- 1 - Kućište termostata i sijalice
- 2 - Podesive police
- 3 - Spremnik za vodu
- 4 - Poklopac ladice
- 5 - Ladice
- 6 - Podesive nožice
- 7 - Polica sa poklopcem
- 8 - Polica za tegle
- 9 - Polica za boce

Preporučeni raspored namirnica unutar hladnjaka sa ladicama

Upute za optimalno čuvanje namirnica i održavanje higijene

1. Ovaj aparat je namijenjen za kratkotrajno čuvanje svježih namirnica i pića.
2. Kuhana jela treba smjestiti u hermetične posude i držati na jednoj od pokretnih policama.
3. Svježi plodovi u omotu mogu se držati na policama hladnjaka. Svježe voće i povrće treba očistiti i držati u ladici za čuvanje svježih plodova.
4. Flaširani proizvodi mogu se čuvati na policama u vratima hladnjaka.
5. Sirovo meso treba umotati u najlonske vrećice i čuvati na najdonjoj polici. Spriječite da kuhana hrana dođe u kontakt sa sirovim mesom da izbjegnute onečišćenje hrane. Sigurnosti radi, sirovo meso treba čuvati u hladnjaku ne duže od dva do tri dana.
6. U cilju postizanja maksimalne efikasnosti, pokretne police ne treba pokrivati papirom ili drugim materijalima radi nesmetane cirkulacije hladnog zraka.

7. Police su opremljene stražnjim odstojnicima i podesivim nosačima za boce. Izvucite police iz utora prilikom podešavanja.

8. Da nagnete policu oslonite njen stražnji dio jedan nivo niže od prednjeg dijela. Da uklonite naletu policu prvo oslobodite stražnji dio sa donjeg nivoa. Prilikom uklanjanja, prvo oslobodite stražnji dio iz utora, a zatim povucite policu.

9. Nemojte držati biljna ulja na policama u vratima. Namirnice držite zapakovane, umotane ili pokrivene. Zagrijanu hranu i napitke treba ohladiti prije stavljanja u hladnjak. Ne ostavljajte eksplozivne materije u hladnjak. Alkohol visoke čistoće, mora se čuvati u uspravnom položaju i u čvrsto zatvorenim posudama. Sadržaj koji je ostao nakon otvaranja konzerve, treba izvaditi prije smještanja u hladnjak.

10. Određene vrste voća i povrća se kvare ukoliko se čuvaju na temperaturama bliskim 0 stepeni Celzijusa. Zato umotajte ananase, lubenice, krastavce, paradajz i slične plodove u plastične vrećice.

Kontrola i regulacija temperature

Temperatura unutrašnjosti može se podešavati sklopkom termostata. Temperatura unutrašnjosti aparata može varirati ovisno o uslovima upotrebe: lokacije, temperature okruženja, učestanosti otvaranja vrata, količine pohranjene hrane. Položaj sklopke termostata se mijenja ovisno o gornjim uslovima. Obično će za temperaturu okruženja od 25°C (77°F) sklopka termostata biti u srednjem položaju. Izbjegavajte položaje termostata koji će izazvati neprestani rad aparata. Na ovaj način može doći do pada temperature ispod 0°C, što dovodi do smrzavanja pića i svježih namirnica i gomilanja leda na unutrašnjim zidovima. Sve navedeno može dovesti do pada efikasnosti rada hladnjaka (povećanja potrošnje energije).

Prije puštanja u pogon

Završne provjere

Prije nego što počnete koristiti hladnjak, izvršite sljedeće provjere:

1. Da su nožice hladnjaka podešene za optimalno oslanjanje.
2. Da je unutrašnjost hladnjaka suha i da je omogućena nesmetana cirkulacija zraka u stražnjem dijelu.
3. Da je unutrašnjost hladnjaka čista u skladu sa preporukama datim u poglavlju "Čišćenje i održavanje."
4. Da je napojni kabal uključen u zidnu utičnicu i da je obezbjeđeno napajanje el. energijom. Prilikom otvaranja vrata, uključuje se unutrašnje osvjtljenje hladnjaka.

Obratite pažnju na sljedeće:

5. Prilikom pokretanja kompresora, čuti ćete buku određene razine. Tečnosti i gasovi zapečaćeni unutar sistema za hlađenje, mogu, takođe, uzrokovati buku, bez obzira da li je kompresor uključen ili ne. Ovo je normalna pojava.
6. Neznatna valovitost gornjeg dijela hladnjaka je potpuno normalna, a uzrokovana je primjenjenim proizvodnim procesom; ova pojava ne predstavlja oštećenje.
7. Preporučujemo postavljanje sklopke termostata na srednju vrijednost i sprovođenje kontrole u cilju osiguranja željenih vrijednosti temperature za smještaj namirnica (Pogledajte poglavlje Kontrola i regulacija temperature).
8. Nemojte stavljati namirnice neposredno nakon uključivanja hladnjaka. Pričekajte da bude postignuta odgovarajuća temperatura za smještaj namirnica. Preporučujemo kontrolu temperature pomoću preciznog termometra (vidi Kontrola i regulacija temperature).

Odleđivanje

Hladnjak sa ladicama se automatski odleđuje. Odleđena voda se prikuplja u odvodnu cijev putem odvodnih kanala, a zatim isparava u specijalnoj posudi na stražnjem dijelu aparata. **(stavka 5).** Tokom odleđivanja, kapljice vode mogu se pojaviti na pozadini hladnjaka gdje se nalazi skriveni isparivač. Dio kapljica može se zadržati na oplati i ponovo se zalediti nakon odleđivanja. Ne upotrebljavajte zašiljene ili oštre predmete, kao što su viljuške i noževi, za uklanjanje zaleđenih kapljica. Ukoliko odleđena voda ne istječe iz odvodnih kanala, provjerite da li je odvodna cijev začepljena komadićima hrane. Odvodna cijev se može pročistiti specijalnim plastičnim klipom priloženim uz odvodnu cijev. Provjerite da li je odvodna cijev sprovedena do spremnika na kompresoru kako bi spriječili izlivanje vode na elektro instalacije ili na pod **(stavka 6).**

Izmjena unutrašnje sijalice

Da biste promijenili lampicu/LED za osvjtljenje u frižideru, pozovite ovlašteni servis. Lampa (e) koji se koristi u ovom uređaju nije prikladna za kućno osvjtljenje. Cilj ove lampe je da pomogne korisniku da postavi hranu u hladnjak/zamrzivač na siguran i ugodan način. Lampice koje se koriste u ovom uređaju moraju podnositi ekstremne fizičke uslove kao što su temperature ispod -20°C.

Promjena položaja vrata

Slijedite stavke sa naredne liste **(stavka 7).**

Čišćenje i održavanje

1. Preporučujemo da ugasisite hladnjak i isključite napojni kabal prije čišćenja.
2. Nemojte nikada upotrebljavati oštre predmete, abrazivne materije, sapune, deterdžente, materije za poliranje, za čišćenje hladnjaka.
3. Koristite mlaku vodu za čišćenje spoljnih površina hladnjaka, a potom sve dobro isušite.
4. Za čišćenje unutrašnjih površina hladnjaka koristite krpu navlaženu u otopini koja se sastoji od jedne čajne kašike sode bikarbone rastvorene u pola litra vode. Nakon čišćenja sve površine dobro isušite.
5. Sprječite ulazak vode u sklop za kontrolu temperature.
6. Ukoliko hladnjak neće biti korišten duži vremenski period, isključite ga, izvadite sve namirnice, očistite ga, a vrata ostavite otškrinuta.
7. Prašinu koja se nakupi na kondenzatoru treba jednom godišnje ukloniti pomoću usisivača.
8. Redovno provjeravajte zaptivne površine vrata, kako biste osigurali da su čiste i da na njima nema ostataka hrane.
9. Ni u kom slučaju, nemojte:
 - Čistiti hladnjak neprikladnim materijama, na pr. proizvodima dobijenim preradom nafte.
 - Izlagati hladnjak visokim temperaturama na bilo koji način,
 - Strugati, ribati i sl., sa abrazivnim materijalima
10. Uvjerite se da je specijalni plastični spremnik odležane vode na pozadini aparata uvijek čist. Ukoliko želite ukloniti spremnik radi čišćenja, postupite prema donjim uputama:
 - Isključite prekidački element i iskopčajte utikač.
 - Lagano odvrnite vijak na kompresoru pomoću kliješta, tako da možete ukloniti spremnik
 - Podignite spremnik
 - Očistite ga i osušite
 - Ponovo sastavite suprotnim redoslijedom

Preporuke i zabrane

- DA-** Redovno čistite i odleđujte hladnjak.
- DA-** Sirovo meso i meso peradi držite ispod kuhane hrane i milječnih proizvoda.
- DA-** Namirnice držite u hladnjaku najkraće moguće vrijeme i uvijek se pridržavajte rokova upotrebe namirnica.
- DA-** Uklonite truhle listove sa povrća i uklonite ostatke zemlje.
- DA-** Ostavite salatu, kupus, peršun i karfiol na stabljici.
- DA-** Sir umotajte u papir otporan na masnoće, a zatim u najlonsku vrećicu, vodeći računa da zrak što manje prodire u omot. Najbolje je sir izvaditi iz hladnjaka sat vremena prije konzumacije.
- DA-** Umotajte sirovo meso i meso peradi u polietilensku ili aluminijumsku foliju. Na ovaj način sprječava isušivanje.
- DA-** Ribu i iznutrice stavite u najlonske vrećice.
- DA-** Hranu intenzivnog mirisa, odnosno, hranu koja se isušuje, umotajte u najlonsku vrećicu ili aluminijumsku foliju ili stavite u hermetičnu posudu.
- DA-** Pažljivo umotajte hljeb da bi očuvali njegovu svježinu.
- DA-** Bijelo vino, pivo i mineralnu vodu ohladite prije konzumacije.
- NE-** Nemojte držati banane u frižiderskom dijelu hladnjaka.
- NE-** Ne stavljajte dinju u hladnjak. Možete je kratkotrajno ohladiti ali je umotajte kako ne bi uticala na druge namirnice.
- NE-** Ne držite vrata hladnjaka otvorenim duže vrijeme. Vaš hladnjak sa ladicama je namjenjen isključivo za smještaj prehrambenih artikala.
- NE-** Nemojte pokrivati police hladnjaka bilo kakvim materijalima jer se time narušava cirkulacija zraka.
- NE-** Nemojte stavljati otrovne ili bilo koje druge opasne materije u Vaš hladnjak. Hladnjak je namjenjen isključivo za smještaj prehrambenih artikala.
- NE-** Nemojte koristiti hranu koja je previše dugo bila u hladnjaku.
- NE-** Nemojte držati kuhane i sirove namirnice u istoj posudi. Potrebno ih je zasebno zapakovati i čuvati.
- NE-** Ne dozvolite da tečnost i sokovi iz odleđenih namirnica kapaju po ostaloj hrani.

Informacije o signalnim zvukovima

Radi očuvanja temperature, Vaš hladnjak povremeno uključuje kompresor.

Buka koja pri tom nastaje je normalna.

Kada aparat dosegne radnu temperaturu, buka se smanjuje.

Brujanje proizvodi motor (kompresor).

Prilikom uključivanja motora, buka se kratkotrajno povećava.

Zvukovi vrenja, žuborenja i zujanja nastaju prilikom prolaska rashladnog sredstva kroz cijevi.

Prilikom paljenja i gašenja termostata može se čuti škljocanje.

Škljocanje se može čuti i kad je

- uključen sistem automatskog odleđivanja.
- aparat se hladi, odnosno, zagrijava (usljed širenja materijala).

Ukoliko su ovi zvukovi preglasni, obično se radi o prostom problemu koji se lako otklanja.

- Aparat nije na ravnoj podlozi - Namjestite podesive nožice ili podbacite nešto pod njih.
- Aparat je naslonjen na nešto - Molimo udaljite aparat od kuhinjskog namještaja ili drugih aparata.
- Ladice ili police su labave ili zaglavljene - Molimo provjerite pokretne dijelove i, po potrebi, ih podesite.
- Boce i/ili posude se dodiruju - Molimo razmaknite boce/posude.


Rješavanje poteškoća

Ukoliko hladnjak ne funkcioniše nakon uključivanja, provjerite sljedeće:

- Da li je napojni kabal uključen u utičnicu i da li je utičnica pod naponom. (Napon na utičnici provjerite tako da na nju priključite neki drugi uređaj).
- Da li je došlo pregaranja osigurača / iskakanja automatskog osigurača / isključivanja glavne sklopke
- Da li je podešavanje temperature izvedeno na odgovarajući način.
- Da li je utikač ispravan, ukoliko, ste zamjenili tvornički ugrađeni, oklopljeni utikač.

Ukoliko hladnjak ne funkcioniše i nakon što ste proveli sve gore navedene provjere, obratite se prodavaču kod koga ste ga kupili. Molimo Vas da pažljivo provedete sve provjere, jer će neopravdana reklamacija biti naplaćena.



Simbol  na proizvodu ili pakovanju, pokazuje da se taj proizvod ne može tretirati kao kućni otpad. Umjesto toga, treba ga predati na lokaciji koja je određena za odlaganje električne i elektroničke opreme. Pravilnim odlaganjem proizvoda, pomoćete u sprječavanju negativnih posljedica po okolinu i zdravlje ljudi koje mogu nastati neodgovarajućim odlaganjem. Za detaljnije informacije o recikliranju proizvoda, molimo da kontaktirate lokalno komunalno preduzeće, službu za upravljanje otpadom iz domaćinstva ili prodajnom osoblju trgovine u kojoj ste proizvod kupili.

Bezbednost na prvom mestu

Ne uključujte uređaj u struju pre nego skinete ambalažu i transpornu zaštitu!

- Ako je uređaj transportovan u horizontalnom položaju, sačekati najmanje 4 sata pre uključivanja uređaja, kako bi se tečnost u kompresoru slegla.
- Ovaj uređaj može biti korišćen samo u njemu namenjenu svrhu.
- Ne izlagati uređaj uticaju otvorenog plamena.
- Ne preporučuje se upotreba ovog uređaja u negrejanim, hladnim prostorijama. (npr. garaža, šupa itd.)

Kako bi Vaš uređaj radio u najboljem redu i bez ikakvih problema, važno je da pažljivo pročitate ova uputstva. Nepridržavanje ovih uputstava može dovesti i do mogućnosti gubitka prava na servisiranje u garantnom roku.

Originalni rezervni delovi će biti obezbeđeni za 10 godina od dana kupovine proizvoda.

U slučaju da ovaj uređaj koriste nestručne osobe , ili osobe sa umanjenim psiho-fizičkim sposobnostima, obavezno je da to bude u prisustvu ili po instrukcijama staratelja , odgovornih za njihovu bezbednost. Deci ne treba biti dozvoljen pristup i igra sa uređajem.

Neophodne električne instalacije

Pre uključivanja uređaja proveriti da li napon u vašoj mreži odgovara naponu navedenom na uređaju.

Preporučuje se da uređaj bude priključen na utičnicu opremljenu prekidačem i osiguračem odgovarajuće jačine.

UPOZORENJE!

Uređaj mora biti uzemljen.

Eventualne popravke na uređaju mora vršiti stručno lice. Nestručne intervencije mogu dovesti do kritičnih posledica po uređaj.

PAŽNJA!

Uređaj radi na R 600a ekološki gas, koji je zapaljiv. Tokom transporta voditi računa da se ne ošteti sistem hlađenja. Ukoliko dođe do oštećenja i do curenja gasa, držati uređaj dalje od izvora otvorenog plamena i ventilirati prostoriju u kojoj se uređaj nalazi.

UPOZORENJE! Ne koristiti mehaničku silu kako bi ubrzali proces odmrzavanja.

UPOZORENJE! Ne oštećivati sistem za hlađenje.

UPOZORENJE! Ne koristiti električne uređaje unutar odeljaka za hranu u uređaju, osim onih koje je odobrio proizvođač.

UPOZORENJE! Ako je električni kabl oštećen, mora da ga zameni proizvođač, njegov serviser ili slično kvalifikovano lice kako bi se izbegla opasnost.

Uputstvo za transport

1. Uređaj treba transportovati isključivo u uspravnom položaju. Proizvođačka ambalaža mora biti neoštećena tokom transporta

2. Ako je uređaj transportovan u horizontalnom položaju, sačekati najmanje 4 sata pre uključivanja uređaja, kako bi se tečnost u kompresoru slegla.

3. Neispunjavanje gore navedenih uputstava može dovesti do oštećenja uređaja, za koje proizvođač ne može biti odgovoran.

4. Uređaj mora biti zaštićen od kiše, vlage i drugih atmosferskih uticaja.

VAŽNO!

▪ Mora se voditi računa da prilikom čišćenja/prenosa uređaja ne dođe do povrede ruku preko metalnih žica na kondenzatoru.

▪ Ne sedeti ili stajati na uređaju jer za to nije predviđen. Može doći do povrede i oštećenja aparata.

▪ Voditi računa na se naponski kabl ne nađe ispod uređaja nakon prenosa, jer to može rezultirati u oštećenju kabla.

▪ Ne dozvoliti da se deca igraju sa uređajem ili da poremete kontrolnu dugmad.

Uputstvo za instaliranje

1. Ne držati uređaj u prostorijama gde temperature mogu pasti ispod 10°C naročito zimi, jer je uređaj dizajniran da radi u uslovima gde je temperatura između +10 i +43°C. Na nižim temperaturama uređaj neće raditi, rezultirajući u kraćem veku trajanja hrane u njemu.

2. Ne smeštati uređaj u neposrednoj blizini šporeta, radijatora ili direktnog sunčevog zračenja, jer to može dovesti do većeg napora u radu uređaja. Ako je uređaj pozicioniran u blizini izvora toplote ili zamrzivača, voditi računa o minimalnoj udaljenosti:

Od šporeta	30 mm
Od radijatora	300 mm
Od zamrzivača	25 mm

3. Voditi računa da postoji dovoljno prostora za cirkulaciju vazduha oko uređaja (**slika 2**).

Postaviti odstojnik na zadnji deo frižidera kako bi odredili razdaljinu od zida (**slika 3**).

4. Uređaj treba postaviti na ravnu površinu. Dve prednje nožice se mogu podešavati po potrebi. Kako bi obezbedili da Vaš uređaj ispravno stoji, okretanjem podešavati prednje nožice. Ispravno podešavanje nožica obezbeđuje da ne dođe do pojave preteranih vibracija i buke (**slika 4**).

5. Pogledati deo "Čišćenje i održavanje" kako bi pripremili Vaš uređaj za upotrebu.

Elementi uređaja (slika 1)

- 1 - Kućište za sijalicu i termostat
- 2 - Podesive police
- 3 - Odvod vode kod odmrzavanja
- 4 - Poklopac fijeke
- 5 - Fijoka
- 6 - Podesive nožice
- 7 - Polica za mlečne proizvode
- 8 - Odeljak za tegle
- 9 - Odeljak za boce

Regulacija temperature

Unutrašnja temperatura se podešava pomoću regulatornog dugmeta na termostatu.

Postignute temperature unutar uređaja variraju u zavisnosti od uslova rada: lokacije, temperature okruženja, frekvencije otvaranja vrata, ispunjenost hranom. Pozicija termostata zavisi od ovih uslova. U suštini, na temperaturi okruženja od 25°C, termostat će biti na srednjoj vrednosti. Izbegavati regulaciju temperature na kojoj će uređaj neprekidno raditi. To može dovesti do pada temperature ispod 0°C i zamrzavanja hrane i pića, nagomilavanja leda, kao i veće potrošnje energije.

Pre stavljanja aparata u upotrebu

Finalna provera

Pre uključivanja uređaja proveriti:

1. Da su nožice prilagođene tako da aparat stoji potpuno ravno
2. Da je unutrašnjost suva i da vazduh može slobodno cirkulisati iza uređaja
3. Da je unutrašnjost čista kako je preporučeno u delu "Čišćenje i održavanje"
4. Da je utikač uključen u utičnicu. Kada se vrata otvore sijalica unutra će se upaliti

Obratiti pažnju na sledeće:

5. Kada se kompresor uključi, čuće se zvuk. Tečnost i gasovi unutar sistema mogu takođe proizvesti određeni zvuk, bez obzira da li kompresor radi ili ne. To je sasvim normalno.

6. Preporučuje se podešavanje termostata na srednju vrednost i praćenje da li se održava odgovarajuća temperatura.

7. Ne puniti uređaj hranom odmah nakon uključivanja. Treba sačekati da se postigne odgovarajuća temperatura.

Odmrzavanje

Frižider se odmrzava automatski. Voda koja se stvori tokom procesa odmrzavanja odlazi kroz odvod do posude za skupljanje i isparavanje vode na zadnjem delu aparata. Tokom procesa odmrzavanja, kapljice vode se mogu formirati na zadnjem delu aparata gde se nalazi skriveni isparivač. Neke kapljice mogu da ostanu i na unutrašnjim stranama aparata i da se ponovo zamrznu kada je proces odmrzavanja završen. Ne koristiti oštre predmete kao što su noževi i viljuške kako bi odstranili ove zamrznute kapljice vode.

Ako voda nastala tokom procesa odmrzavanja ne odlazi kroz odvod, proveriti da li je odvod zapušten. Odvod se može očistiti posebnim plastičnim čistačem koji se nalazi priložen uz uređaj (slika 6).

Zamena sijalice u aparatu

Za promenu sijalice koja služi za osvetljenje u frižideru, pozovite ovlašćeni servis.

Lampa (e) koja se koristi u ovom uređaju nije pogodna za domaćinsko osvetljenje. Namena ove lampe je da pomogne korisniku da stavi namirnice u frižider/zamrzivač na sigurno i udoban način. Lampe korišćene u ovom uređaju moraju da izdrže ekstremne fizičke uslove, kao što su temperature ispod -20°C.

Smer otvaranja vrata

Smer otvaranja vrata je moguće promeniti, prateći proceduru opisanu slikom (slika 7).

Čišćenje i održavanje

1. Pre čišćenja aparata preporučujemo da isključite aparat iz struje.

2. Pri procesu čišćenja ne koristiti oštre predmete i abrazivna sredstva, kao ni sapun, deterdžent, vosak za poliranje itd.

3. Za čišćenje spoljašnosti aparata koristiti samo toplu vodu. Nakon toga obrisati suvom krpom.

4. Za čišćenje unutrašnosti aparata koristiti krpu nakvašenu u rastvoru jedne kašike sode-bikarbonate i pola litra vode. Nakon toga obrisati suvom krpom.

5. Voditi računa da voda ne prodre u kućište termostata.

6. Ako duže vreme uređaj neće biti korišćen, isključiti ga iz struje, ukloniti svu hranu iz njega, očistiti ga i ostaviti vrata od uređaja odškrinuta.

7. Preporučujemo poliranje metalnih delova uređaja (npr. spoljašnjost vrata, stranica) silikonskim voskom (sredstvo za poliranje automobila), kako bi zaštitili finalnu boju na uređaju.

8. Prašinu koja se skupi na kondenzatoru na zadnjem delu uređaja, treba ukloniti bar jednom godišnje uz pomoć usisivača.

9. Redovno proveravati gumu na vratima kako bi ostala čista i bez ikakvih delova hrane na njoj.

10. Nikada nemojte raditi sledeće:

- Čistiti uređaj neodgovarajućim supstancama kao na primer proizvodima na bazi petroleja.
- Izlagati ga visokim temperaturama u bilo kom smislu.
- Ribati abrazivnim sredstvima.

11. Voditi računa da je posuda koja služi za sakupljanje vode prilikom odmrzavanja i koja se nalazi na zadnjem delu uređaja, uvek čista. Postupak skidanja ove posude je sledeći:

- Isključiti uređaj iz struje.
 - Koristeći klešta, lagano olabaviti držač na kompresoru kako bi posuda mogla biti izvađena.
 - Podići posudu.
 - Očistiti je i osušiti krpom.
- Na isti način vratiti posudu na njeno mesto.


Problemi

Ukoliko je uređaj uključen a ne radi, proveriti sledeće:

- Da je uređaj pravilno uključen u struju i da u utičnici ima struje.
- Da li je ispravan osigurač ili da li je glavni prekidač uključen.
- Da li je regulator temperature podešen pravilno.
- Ukoliko ste menjali utikač, da li je pravilno povezan.

Ukoliko uređaj i dalje ne funkcioniše, pozovite ovlašćenog servisera.



Znak  na proizvodu ili pakovanju označava da proizvod ne sme da se tretira kao kućni otpad. Umesto toga, treba da se preda u odgovarajućem centru za reciklažu električne i elektronske opreme. Osiguranjem pravilnog odlaganja ovog proizvoda, pomoćićete u sprečavanju mogućih negativnih posledica na sredinu i zdravlje ljudi, koji bi inače bili uzrokovani neodgovarajućim rukovanjem otpadom ovog proizvoda. Za detaljnije informacije o reciklaži ovog proizvoda, molimo javite se u kancelariju lokalne samouprave, Vašu tvrtku za odlaganje otpada ili trgovinu u kojoj ste kupili proizvod.

Urime për zgjedhjen tuaj në Pajisjen e Cilësisë **BEKO**, të ndërtuar për t'ju dhënë shumë vjet shërbim.

Siguria vjen e para!

Mos e lidhni pajisjen tuaj me energjinë derisa të gjitha paketimet dhe mbrojtëset e transportit të jenë hequr.

- Lëreni të rrijë të paktën 4 orë para se ta ndizni për të lejuar që kompresori të rregullohet.
- Nëse po hidhni një pajisje të vjetër me kyç ose shul të montuar në derë, thyjeni ose prisheni kyçin për t'u siguruar që të lihet në një gjendje të sigurt për të mos lejuar që fëmijët të bllokohen brenda.
- Kjo pajisje mund të përdoret vetëm për qëllimin e synuar.
- Mos e hidhni pajisjen në zjarr. Pajisja juaj përmban substanca jo CFC në izolim të cilat janë të djegshme. Sugjerojmë që të kontaktoni me autoritetin lokal për informacione mbi hedhjen e duhur dhe vendet e përshtatshme.
- Nuk rekomandojmë që ta përdorni pajisjen në një ambient pa ngrohje, të ftohtë (p.sh. garazhd, depo, aneks, hangar, jashtë, etj.).

Për të arritur performancën më të mirë dhe punimin pa probleme të pajisjes tuaj, është shumë e rëndësishme që të lexoni këto udhëzime me kujdes. Mos zbatimi i këtyre udhëzimeve mund ta bëjë të pavlefshme të drejtën tuaj për riparime falas gjatë periudhës të garancisë.

Ju lutem mbajini këto udhëzime në një vend të sigurt për t'iu referuar me lehtësi.

Pjesët origjinale të ndërrimit do të ofrohen për 10 vite, pas datës së blerjes së produktit.

Ky aparat nuk parashikohet për përdorim nga persona me aftësi të kufizuara fizike, shqisore ose mendore ose mungesë përvoje dhe njohurie, përderisa nuk mbikëqyren ose udhëzohen për përdorimin e aparatit nga një person përgjegjës për sigurinë e tyre.

Fëmijët duhet të mbikëqyren për të siguruar që të mos luajnë me aparatin.

Kërkesat elektrike

Para se ta vendosni spinën në prizën në mur sigurohuni që tensioni dhe frekuenca e treguar në etiketën e vlerave të përkasë me atë të rrjetit tuaj elektrik.

Rekomandojmë që kjo pajisje të lidhet me energjinë elektrike me një prizë të përshtatshme me çelës dhe siguresë në një pozicion që arrihet me lehtësi.

Paralajmërim! Kjo pajisje duhet të jetë e tokëzuar.

Riparimet në pajisjen elektrike duhet të bëhen vetëm nga një teknik i kualifikuar. Riparimet e gabuara të bëra nga një person i pa kualifikuar mbartin rreziqe që mund të kenë pasoja kritike për përdoruesin e pajisjes.

KUJDES!

Kjo pajisje punon me R600a i cili është një gaz i padëmshëm për mjedisin por i djegshëm. Gjatë transportit dhe fiksimit të produktit, duhet të tregohet kujdes të mos dëmtohet sistemi i ftohjes. Nëse sistemi i ftohjes është dëmtuar dhe ka rrjedhje gazi nga sistemi, mbajeni produktin larg nga burimet e flakëve dhe ajroseni dhomën për pak kohë.

PARALAJMËRIM - Mos përdorni pajisje mekanike ose mjete të tjera për të përshpejtuar procesin e shkrirjes, përveç atyre të rekomanduara nga prodhuesi.

PARALAJMËRIM - Mos e dëmtoni qarkun ftohës.

PARALAJMËRIM - Mos përdorni aparate elektrike brenda vendeve të pajisjes për mbajtjen e ushqimeve të parekomanduara nga prodhuesi. **PARALAJMËRIM** - Nëse kabli i energjisë është dëmtuar, ai duhet të ndërrohet nga prodhuesi, agjenti i tij i shërbimit ose persona të ngjashëm të kualifikuar për të shmangur rreziqet.

Udhëzime transporti

1. Pajisja duhet të transportohet vetëm në pozicion vertikal në këmbë. Ambalazhi duhet të jetë i paprekur gjatë transportit.

2. Pajisja nuk duhet të vihet në punë të paktën 4 orë pas instalimit, për ta lejuar sistemin të rregullohet. Gjithashtu mund t'ju duhet të prisni pesë minuta para se ta vendosni në prizë dhe të ndizni pajisjen.

3. Mos ndjekja e udhëzimeve të mësipërme mund të çojë në dëmtime të pajisjes, për të cilat prodhuesi nuk do të jetë përgjegjës.

4. Pajisja duhet të jetë e mbrojtur nga shiu, lagështia dhe i ftohti.

E rëndësishme!

- Duhet të tregohet kujdes kur pastroni/transportoni pajisjen që të mos prekni fundin e lidhjeve metalike të kondensatorit në pjesën e pasme të pajisjes pasi kjo mund të shkaktojë lëndime në gishta dhe duar.
 - Mos u ulni ose hipni sipër pajisjes pasi nuk është bërë për përdorim të tillë. Mund të lëndoni veten ose të dëmtoni pajisjen.
- PARALAJMËRIM** - Sigurohuni që kabli i energjisë të mos bllokohet poshtë pajisjes gjatë dhe pas lëvizjes pasi kjo mund të dëmtojë kabllin.
- Mos lejoni që fëmijë të luajnë me pajisjen ose të ngacmojnë kontrollet.

Udhëzime instalimi

1. Mos e mbani pajisjen në një dhomë ku temperatura ka mundësi të bjerë nën 10 gradë C (50 gradë F) natën dhe/ose veçanërisht në dimër pasi është bërë që të punojë në temperatura ambiendi midis +10 dhe +43 gradë C (50 dhe 109 gradë F). Në temperatura më të ulëta pajisja mund të mos punojë duke çuar në ulje të jetëgjatësisë të ruajtjes të ushqimit.

2. Mos e vendosni pajisjen pranë sobave ose radiatorëve ose në dritën direkte të diellit pasi kjo do të shkaktojë një sforcim shtesë në funksionet e pajisjes. Nëse instalohet pranë një burimi nxehtësie ose ngrirësi tjetër, ruani hapësirat minimale të mëposhtme:

- Nga Sobat 30 mm
- Nga Radiatorët 300 mm
- Nga Ngrirësit 25 mm

3. Sigurohuni që të ketë hapësirë të mjaftueshme rrotull pajisjes për të garantuar qarkullim të lirë të ajrit (**Artikulli 2**).

• Hapeni derën e frigoriferit tuaj për të vendosur distancën midis frigoriferit dhe murit (**Artikulli 3**).

4. Pajisja duhet të mbahet mbi një sipërfaqe të lëmuar. Dy këmbët e para mund të rregullohen sipas nevojës. Për të garantuar që pajisja juaj të qëndrojë drejt në këmbë rregulloni dy këmbët e para duke i rrotulluar në drejtim orar ose anti-orar, derisa produkti të jetë pa lëvizur në kontakt me dyshejen. Rregullimi i mirë i këmbëve shmang dridhjet dhe zhurmën (**Artikulli 4**).

5. Shikoni pjesën "Pastrimi dhe Kujdesi" për ta përgatitur pajisjen tuaj për përdorim.

Njihuni me pajisjen tuaj (Artikulli 1)

- 1 - Termostati dhe kutia e llambës
- 2 - Raftet e rregullueshme të kabinetit
- 3 - Kolektori i ujit
- 4 - Kapaku i krisperit
- 5 - Krisperët
- 6 - Këmbë e rregullueshme
- 7 - Ndarja e baxhos
- 8 - Raft për vazo
- 9 - Raft për shishe

Rregullimi i sugjeruar i ushqimeve në frigoriferin depo

Udhëzime për të arritur vendosje dhe higjienë optimale:

1. Kjo pajisje është për të mbajtur për kohë të shkurtër ushqime dhe pije të freskëta.

2. Produktet e qumështit duhet të mbahen në ndarjen e veçantë të vendosur në vizuesin e derës.

3. Gjellët e gatuar nuk duhet të mbahen në enë të izoluara dhe mbahen më mirë në një prej rafteve që hiqen.

4. Ushqimet e freskëta të mbështjella mund të mbahen mbi raft. Frutat dhe perimet e freskëta duhet të pastrohen dhe të mbahen në koshet e krisperit.

5. Shisheet mund të mbahen në pjesën e derës.

6. Për të mbajtur mishin e pagatuar, mbështilleni në qese polietilieni dhe vendoseni në raftin më të poshtëm. Mos e lini të bjerë në kontakt me ushqimet e gatuar, për të shmangur ndotjen. Për siguri, mishin e pagatuar mbajeni vetëm dy deri tre ditë.

7. Për efikasitet maksimal, raftet që hiqen nuk duhet të mbulohen me letër apo me materiale të tjera për të lejuar qarkullimin e lirë të ajrit të ftohtë.

8. Raftet janë të pajisur me ndalesa prapa dhe anosje për mbajtjen e shisheve. Ngrijeni raftin nga zgavrat kur e rregulloni.

9. Për ta anuar një raft, vendoseni pjesën e pasme të raftit një nivel poshtë pjesës të parme të raftit. Për ta hequr një raft të anuar, më parë lëshoni pjesën e pasme që është një nivel poshtë pjesës të parme të raftit. Për ta hequr një raft të anuar, më parë lëshoni pjesën e pasme nga zgavrat dhe pastaj tërhiqeni.

10. Mos mbani vaj vegjetal në raftet e derës. Mbajini ushqimet të paketuara, të mbështjella ose të mbuluara. Lërinë ushqimet dhe pijet e nxehta të ftohen para se të vendosen në frigorifer. Mos mbani substanca shpërthyes në frigorifer. Alkooli me përqindje të lartë duhet të mbahet në këmbë në enë të mbyllura. Ushqimet e mbetura nga kanaçet nuk duhet të mbahen në kanaçe.

11. Disa fruta dhe perime dëmtohen nëse mbahen në temperatura pranë 0 centigradë. Prandaj mbështillini ananasët, shalqirin, kastravecët, domatet dhe produkte të ngjashme në qese politeni.

Kontrolli dhe rregullimi i temperaturës

Temperatura e brendshme duhet të rregullohet me anë të butonit nga termostati. Temperaturat e arritura brenda pajisjes mund të luhatin në varësi të kushteve të përdorimit: vendi, temperatura e ambientit, shpeshësia e hapjes së dyerve, sasia e ushqimeve.

Pozicioni i butonit të termostatit do të ndryshojë në varësi të këtyre kushteve. Në përgjithësi, për një temperaturë ambienti prej 25°C (77°F), butoni i termostatit do të vendoset në një pozicion mesatar.

Shmangni disa pozicione të butonit të termostatit të cilat mund të përfshijnë një punim të vazhdueshëm të pajisjes. Kjo mund të përfshijë një rënie temperature nën 0°C, prandaj pijet dhe ushqimet e freskëta mund të ngrijnë dhe një sasi e tepërt akulli mund të akumulohet në murin e brendshëm. Të gjitha këto të përmendura më sipër mund të përfshijnë një rënie të efikasitetit të ftohjes (rritje e konsumit të energjisë).

Para se ta vini në punë

Kontrolli Final

Para se të filloni ta vini pajisjen në punë kontrolloni që:

1. Këmbët të jenë rregulluar për nivelim perfekt.
2. Pjesa e brendshme të jetë e thatë dhe ajri të qarkullojë lirshëm prapa.
3. Pjesa e brendshme të jetë e pastër siç rekomandohet në "Pastrimi dhe Kujdesi".
4. Spina është futur në prizën në mur dhe energjia elektrike është e ndezur. Kur hapet dera drita e brendshme do të ndizet.

Dhe vini re se:

5. Do të dëgjoni një zhurmë ndërsa kompresori ndizet. Lëngu dhe gazrat e izoluar brenda sistemit të ftohjes mund të krijojnë zhurma, edhe nëse kompresori është në punë ose jo. Kjo është krejt normale.
6. Një dallgëzim i lehtë i pjesës të sipërme të kabinetit është krejt normal për shkak të procesit të prodhimit të përdorur; nuk është defekt.
7. Rekomandojmë që ta vendosni çelësin në mes dhe të kontrolloni temperaturën për t'u siguruar që pajisja të ruajë temperaturën e dëshiruar (Shiko pjesën Kontrolli dhe rregullimi i temperaturës).
8. Mos e ngarkoni pajisjen menjëherë pasi ta keni ndezur. Prisni derisa të arrihet temperatura e dëshiruar e ruajtjes. Rekomandojmë që të kontrolloni temperaturën me një termometër të saktë (shiko; Kontrolli dhe Rregullimi i Temperaturës).

Shkrirja

Frigoriferi depo shkrihet automatikisht. Uji i shkrirjes kalon në tubin e shkarkimit përmes një kanali grumbullimi dhe avullohet në një enë të veçantë në pjesën e pasme të pajisjes. **(Artikulli 5).**

Gjatë shkrirjes mund të formohen pika uji në pjesën e pasme të frigoriferit depo ku ndodhet evaporator i mbyllur. Disa pika uji mund të mbeten në vizues dhe të ngrijnë përsëri kur mbaron shkrirja. Mos përdorni objekte me majë ose të mprehta si thika ose pirunë për të hequr pikat që kanë ngrirë. Nëse, në çfarëdo momenti, uji i shkrirjes nuk zbrazet nga kanali i grumbullimit, kontrolloni që tubi i shkarkimit të mos jetë bllokuar me grimca ushqimi. Tubi i shkarkimit mund të pastrohet duke shtyrë plunzherin special plastik të dhënë poshtë tubit të shkarkimit. Kontrolloni që tubi të jetë vendosur mirë me fundin e tij në tabakanë e grumbullimit mbi kompresor për të mos lejuar spërkatjet e ujit mbi instalimet elektrike ose në dysheme **(Artikulli 6).**

Ndërrimi i llambës së brendshme

Për të ndërruar llambën/dritën LED që përdoret për ndriçimin e frigoriferit, telefononi Shërbimin e autorizuar.

Llamba(t) e përdorur në këtë pajisje nuk është e përshtatshme për ndriçimin e dhomave të shtëpisë. Qëllimi i kësaj llambe është të ndihmojë përdoruesin të vendosë ushqime në frigorifer/ngrirës në një mënyrë të sigurt dhe të lehtë.

Llambat e përdorura në këtë pajisje duhet t'i rezistojnë kushteve fizike ekstreme si temperaturat nën -20°C.

Ripozicionimi i derës

Veproni në rend numerik **(Artikulli 7).**

Pastrimi dhe kujdesi

1. Rekomandojmë që ta fikni pajisjen në prizë dhe të hiqni spinën e korrentit para se ta pastroni.
2. Asnjëherë mos përdorni mjete të mprehta ose substanca gërryese, sapun, pastrues shtëpie, detergjent ose dyll lustrues për pastrim.
3. Përdorni ujë të ngrohtë për të pastruar kabinetin e pajisjes dhe fshijeni me leckë.
4. Përdorni një leckë të njomë të shtrydhur në një solucion me një lugë çaji bikarbonat sode në një pintë uji për të pastruar pjesën e brendshme dhe thajeni me leckë.
5. Sigurohuni që të mos hyjë ujë në kutinë e kontrollit të temperaturës.
6. Nëse pajisja juaj nuk do të përdoret për një kohë të gjatë, fiken, hiqni të gjitha ushqimet, pastrojini dhe lëreni derën pak të hapur.
7. Pluhuri që grumbullohet në kondensator, i cili ndodhet në pjesën e pasme të pajisjes, duhet të pastrohet njëherë në vit me fshesë me korrent.
8. Kontrolloni gominat e dyerve për t'u siguruar që të jenë të pastra dhe pa grimca ushqimesh.
9. Asnjëherë:
 - Mos e pastroni pajisjen me materiale të papërshtatshme; p.sh. produkte me bazë naftë.
 - Mos e ekspozoni në temperatura të larta, në asnjë mënyrë.
 - Mos e krruani, fërkoni, etj me materiale gërryese.
10. Heqja e kapakut të baxhos dhe tabakasë të derës:
 - Për të hequr ndarjen e baxhos, më parë ngrini kapakun lart rreth një inç dhe tërhiqeni nga ana ku ka një hapësirë mbi kapak.
 - Për të hequr një tabaka të derës, hiqni të gjitha gjërat në to dhe thjesht shtyjeni tabakanë e derës lart nga baza.

11. Sigurohuni që ena në pjesën e pasme të pajisjes që grumbullon ujin e shkrirjes të jetë gjithmonë e pastër. Nëse doni ta hiqni tabakanë për ta pastruar, ndiqni udhëzimet më poshtë:

- Fikeni prizën dhe hiqeni spinën nga korrenti.
- Rrotulloni lehtë kunjën në kompresor me një palë pinca në mënyrë që tabakaja të hiqet.
- Ngrijeni lart.
- Ngrijeni enën, pastrojini dhe fshijeni.
- Montoni përsëri, duke i bërë veprimet në radhë të kundërt.

Bëj dhe mos bëj

- Bëj-** Pastrojini dhe shkrijeni pajisjen rregullisht.
- Bëj-** Mbajeni mishin e pagatuar dhe shpendët poshtë ushqimeve të gatuar dhe produkteve të qumështit.
- Bëj-** Mbani ushqimet për kohë sa më të shkurtër dhe përmbajuni datave "Më së miri para" dhe "Përdoreni deri" etj.
- Bëj-** Hiqini të gjitha gjethet e papërdorshme ng aperimet dhe pastroni dherat.
- Bëj-** Lërin marulet, lakrat, majdanozin dhe lulëlakrat me rrënjë.
- Bëj-** Mbështilleni djathin në letër kundër yndyrës dhe pastaj në një qese polietilieni, duke nxjerrë jashtë sa më shumë ajër të jetë e mundur. Për rezultate më të mira, nxirrini nga frigoriferi një orë para se t'i konsumoni.
- Bëj-** Mbështilleni mishin e pagatuar dhe shpendët lirshëm në qese polietilieni ose fletë alumini. Kjo parandalon tharjen.
- Bëj-** Mbështilleni peshkun dhe të brendshmet në qese polietilieni.
- Bëj-** Mbështilleni ushqimet me erë të fortë ose që mund të thahen në qese polietilieni, ose fletë alumini ose vendosini në enë të izoluar.
- Bëj-** Mbështilleni bukën mirë për ta mbajtur të freskët.
- Bëj-** Ftoheni verën e bardhë, birrën dhe ujin mineral para se ta shërbeni.

- Mos-** Mbani banane në vendin e frigoriferit.
- Mos-** Mbani pjepër në frigorifer. Mund të ftohet për periudha të shkurtra për sa kohë është i mbështjellë për të mos lejuar kalimin e shijes në ushqimet e tjera.
- Mos-** Lini derën të hapur për periudha të gjata, pasi kjo do të bëjë që frigoriferi depo të ngrohet. Frigoriferi juaj depo është bërë vetëm për të mbajtur ushqime të ngrënshme.
- Mos-** I mbuloni raftet me materiale mbrojtëse që mund të pengojnë qarkullimin e ajrit.
- Mos-** Mbani substanca helmuese ose të rrezikshme në pajisjen tuaj. Është bërë vetëm për mbajtjen e ushqimeve të ngrënshme.
- Mos-** Konsumoni ushqime që janë ftohur për një periudhë kohe shumë të gjatë.
- Mos-** Mbani ushqime të gatuar dhe të freskëta së bashku në të njëjtën enë. Ato duhet të paketohen dhe të mbahen veç.
- Mos-** I lini ushqimet ose pijet që shkrijnë të derdhen mbi ushqime.

Informacione rreth zhurmave të punimit

Për ta mbajtur temperaturën e zgjedhur konstante, pajisja juaj ndez me raste kompresorin.

Zhurmat që vijnë si rezultat janë normale. Sapo pajisja të arrijë temperaturën e punimit, zhurma ulet automatikisht në volum.

Zhurma e gumëzhimit lëshohet nga motori (kompresori). Kur ndizet motori, zhurma mund të rritet në volum për pak kohë.

Zhurma e fluskave, gurgullimës ose gumëzhitjes lëshohet nga lënda ftohëse ndërsa qarkullon përmes tubave.

Zhurma e klikimit mund të dëgjohet gjithmonë kur termostati ndez/fik motorin. Mund të ndodhë një zhurmë klikimi kur

- sistemi automatik i shkrirjes është aktiv.
- pajisja po ftohet ose po ngrohet (zgjerim material).

Nëse këto zhurma janë shumë të larta, shkaqet ka mundësi të mos jenë serioze dhe zakonisht eliminohen lehtë.

- Pajisja nuk është në nivel - Përdorni këmbët e rregullueshme ose vendosni diçka poshtë këmbëve.
- Pajisja nuk qëndron e lirë - Ju lutem largojeni pajisjen nga gjërat e tjera të kuzhinës ose pajisjet e tjera.
- Sirtarët janë të lirë ose ngjiten - Ju lutem kontrolloni pjesët e lëvizshme, nëse është e nevojshme, montojini përsëri.
- Shishet dhe/ose enët prekin njëra tjetrën - Ju lutem lëvizni shishet dhe/ose enët larg nga njëra tjetra.

Zgjidhja e problemeve

Pajisja nuk punon kur ndizet, kontrolloni;

- Që spina është futur mirë në prizë dhe që ka energji. (Për të kontrolluar energjinë në prizë, vendosni një pajisje tjetër)
- Nëse ka rënë siguresa/automati ose çelësi i shpërndarjes të rrymës është fikur.
- Që kontrolli i temperaturës të jetë vendosur mirë.
- Që spina e re të jetë lidhur mirë, nëse e keni ndryshuar atë origjinale.

Nëse pajisja përsëri nuk punon pas kontrolleve të mësipërme, kontaktoni shitësin nga ku e keni blerë njësinë. Ju lutem sigurohuni që të jenë bërë kontrollet e mësipërme pasi do të ketë një tarifë nëse nuk gjendet asnjë defekt.



www.beko.com

4578333415/AF
EN-ES-PT-PL-CZ-SK-MK-HR-BiH-HR-SQ

Ovaj dokument je originalno proizveden i objavljen od strane proizvođača, brenda Beko, i preuzet je sa njihove zvanične stranice. S obzirom na ovu činjenicu, Tehnoteka ističe da ne preuzima odgovornost za tačnost, celovitost ili pouzdanost informacija, podataka, mišljenja, saveta ili izjava sadržanih u ovom dokumentu.

Napominjemo da Tehnoteka nema ovlašćenje da izvrši bilo kakve izmene ili dopune na ovom dokumentu, stoga nismo odgovorni za eventualne greške, propuste ili netačnosti koje se mogu naći unutar njega. Tehnoteka ne odgovara za štetu nanесenu korisnicima pri upotrebi netačnih podataka. Ukoliko imate dodatna pitanja o proizvodu, ljubazno vas molimo da kontaktirate direktno proizvođača kako biste dobili sve detaljne informacije.

Za najnovije informacije o ceni, dostupnim akcijama i tehničkim karakteristikama proizvoda koji se pominje u ovom dokumentu, molimo posetite našu stranicu klikom na sledeći link:

<https://tehnoteka.rs/p/beko-frizider-rssa290m21w-akcija-cena/>