

Uputstvo za montažu

GORENJE ugradni frižider RBIU6092AW

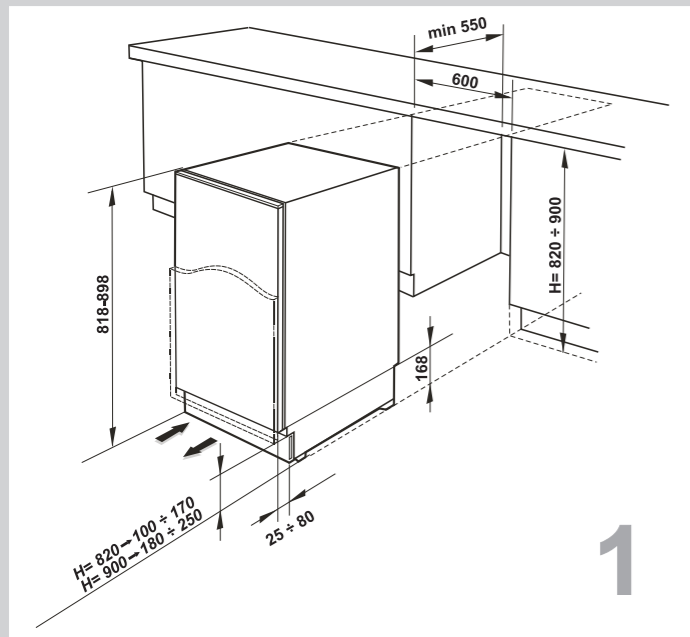
gorenje



Tehnoteka je online destinacija za upoređivanje cena i karakteristika bele tehnike, potrošačke elektronike i IT uređaja kod trgovinskih lanaca i internet prodavnica u Srbiji. Naša stranica vam omogućava da istražite najnovije informacije, detaljne karakteristike i konkurentne cene proizvoda.

Posetite nas i uživajte u ekskluzivnom iskustvu pametne kupovine klikom na link:

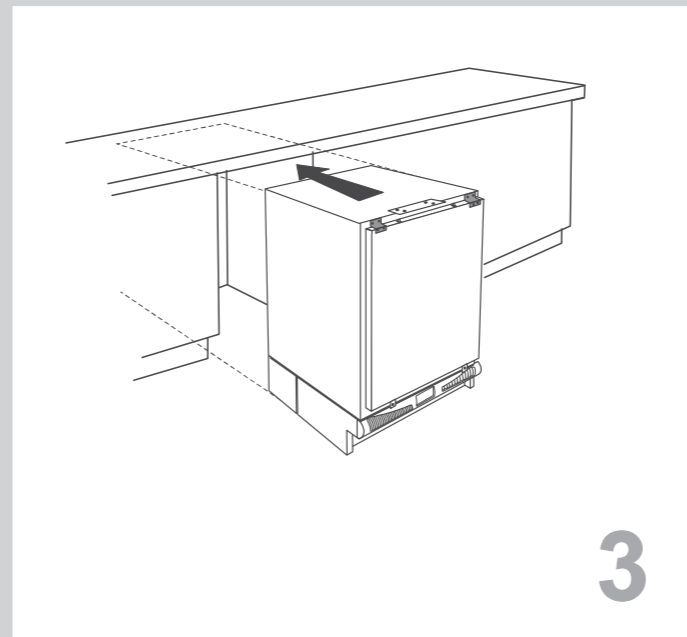
<https://tehnoteka.rs/p/gorenje-ugradni-frizider-rbiu6092aw-akcija-cena/>



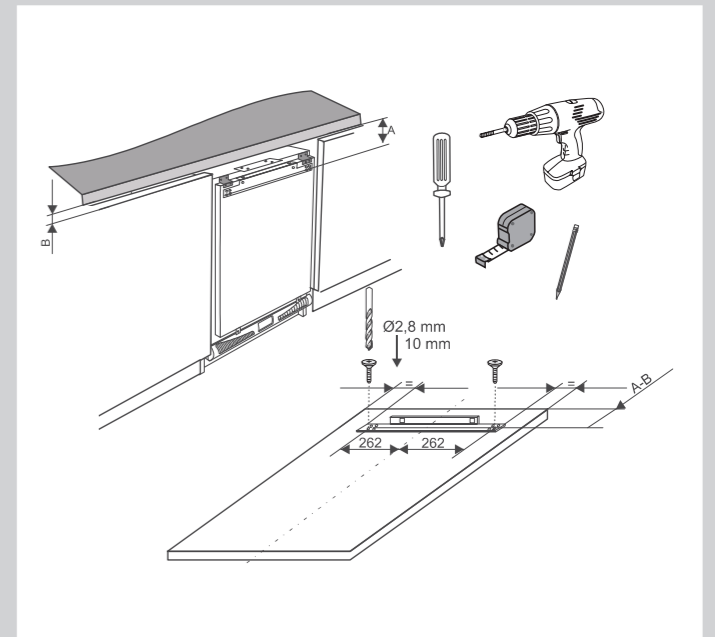
1



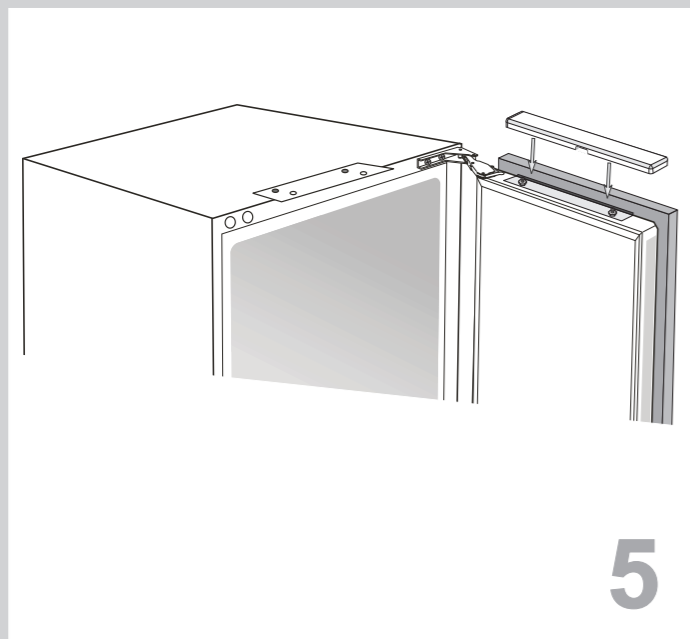
2



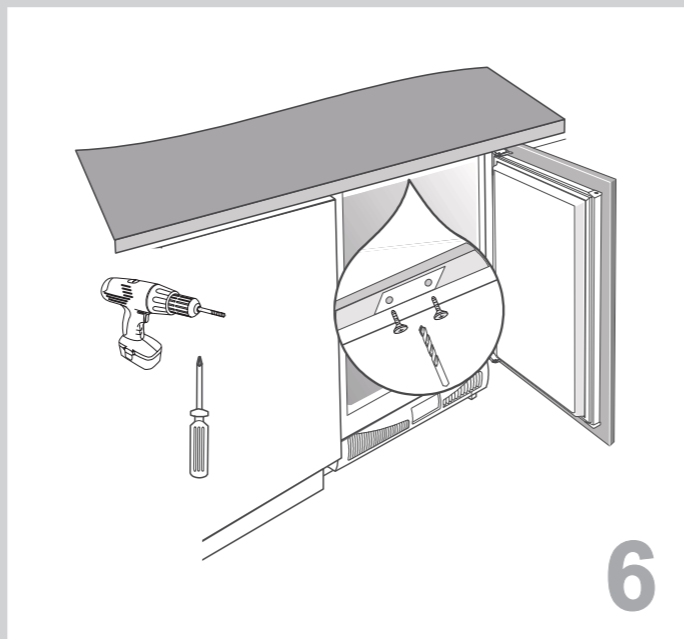
3



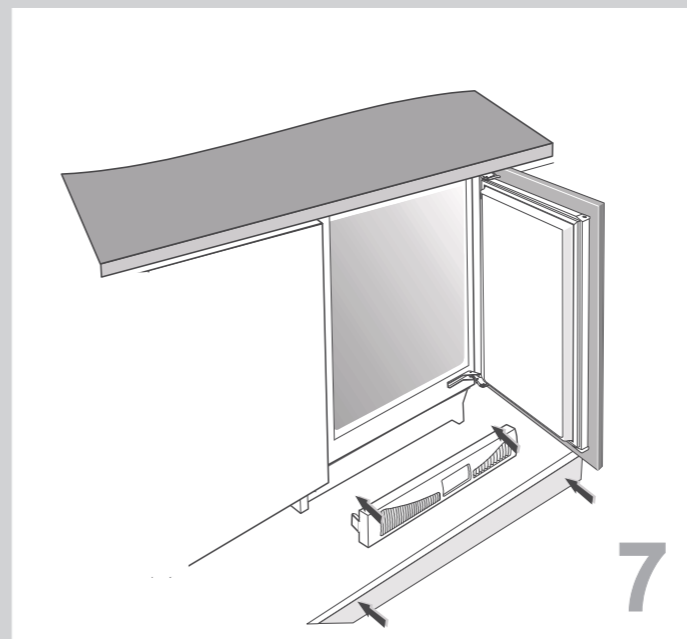
4



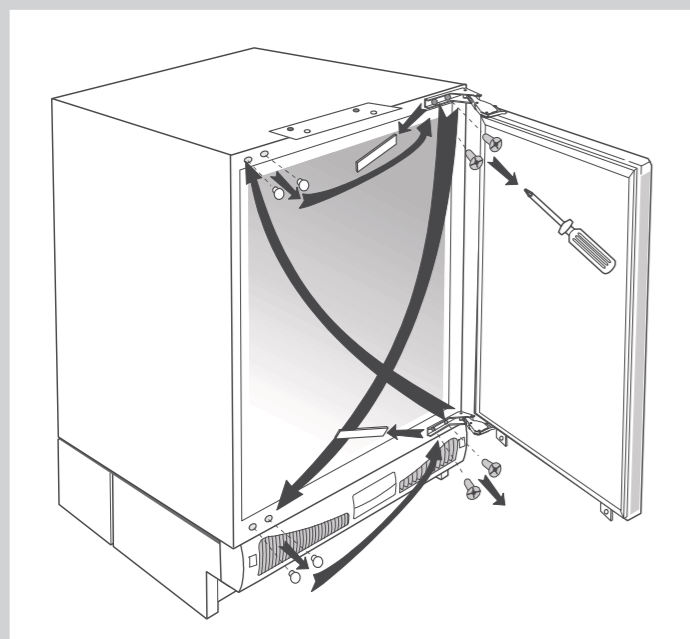
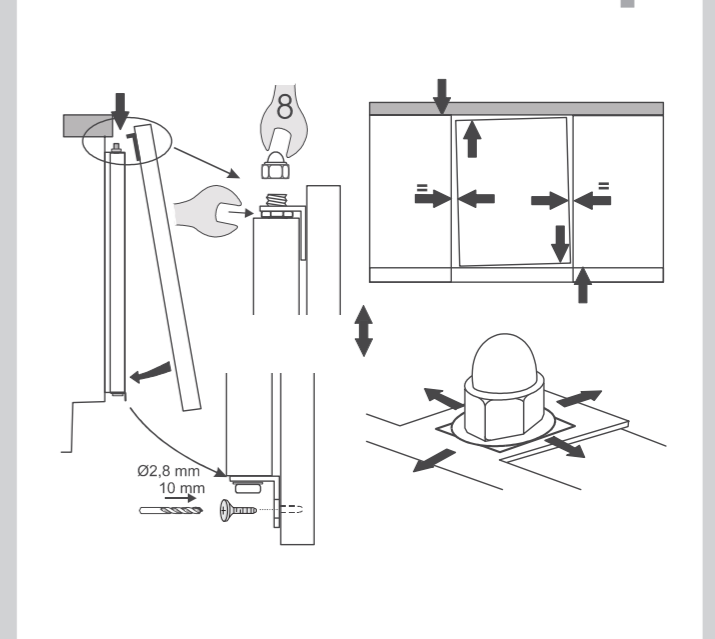
5



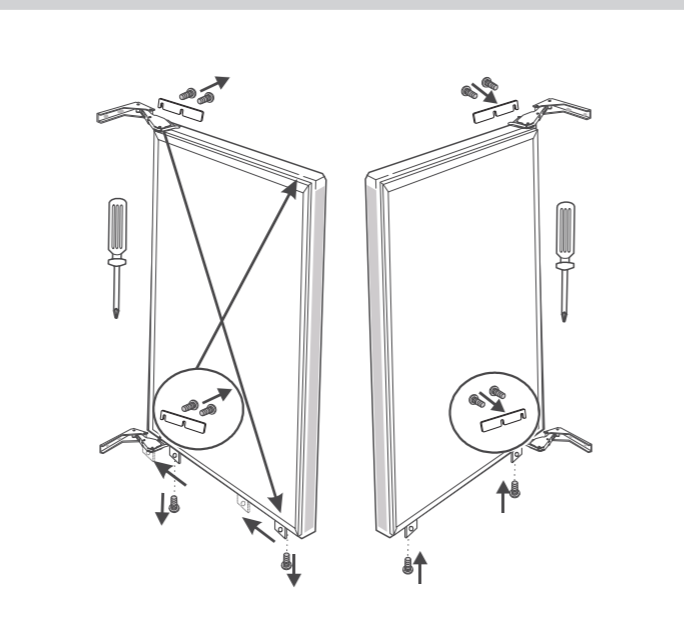
6



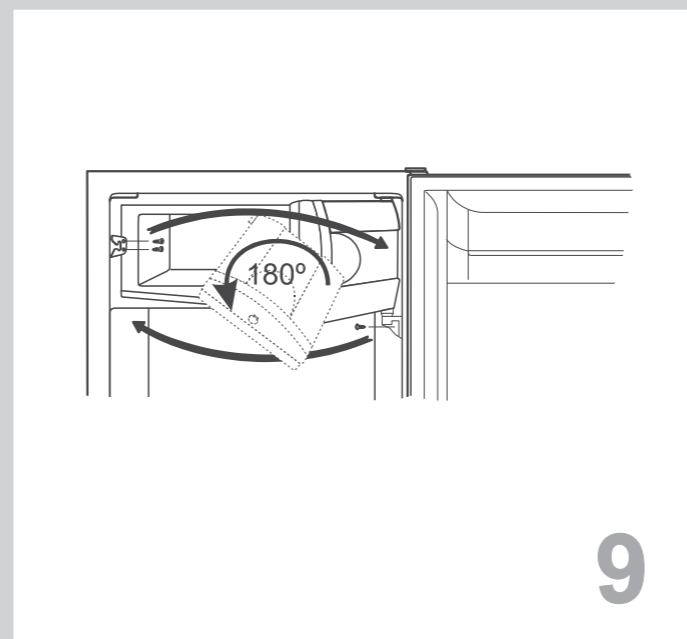
7



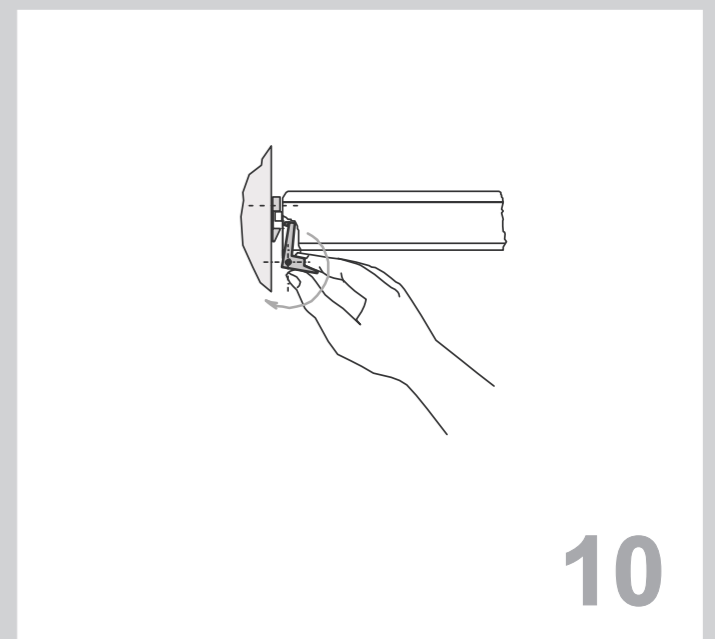
8



9



10



EN

- 1 Dimensions of mounting slot
- 2 Height regulation
- 3 Installation of the appliance under the worktop
- 4 Mounting the kitchen cabinet door
- 5 Fixing of the door holder cover
- 6 Fastening the appliance under the worktop
- 7 Adjusting base
- 8 Changing the door opening direction (if applicable)
- 9 Changing the Direction of Opening the Door on the Low Temperature Compartment (in some models only)
- 10 Opening the freezer door

DE

- 1 Einbaumaße
- 2 Höhenregulierung
- 3 Aufstellung des Gerätes unter die Arbeitsplatte
- 4 Befestigung der Tür des Küchenelementes
- 5 Befestigung der Abdeckung des Türträgers
- 6 Befestigung des Gerätes unter die Arbeitsplatte
- 7 Sockelblende aufsetzen
- 8 Wechsel des Türanschlags (falls notwendig)
- 9 Türanschlagwechsel beim Tiefkühlraum (haben nur einige Modelle)
- 10 Öffnen der Tür des Gefrierfachs

FR

- 1 Dimensions de montage
- 2 Réglage de la hauteur
- 3 Encastrement de l'appareil sous le plan de travail
- 4 Fixation de la porte du meuble de cuisine
- 5 Pose du cache sur la plaque de fixation vissée sur la contreporte
- 6 Fixation de l'appareil sous le plan de travail
- 7 Ajuster la plinthe
- 8 Inversion du sens d'ouverture des portes (si nécessaire)
- 9 Changement du sens d'ouverture du portillon du compartiment basse température (sur certains modèles seulement)
- 10 Ouverture de la porte du compartiment surgélateur

NL

- 1 Inbouwfmetingen
- 2 Instelling van de hoogte
- 3 Plaatsen van het apparaat onder het werkblad
- 4 Bevestigen van de deur van het keukenelement
- 5 Bevestiging van het kapje op de deurhouder
- 6 Montage van het apparaat onder het werkblad
- 7 Sokkel aanpassen
- 8 Verandering van de draairichting van de deur (indien nodig)
- 9 Verandering van de openingsrichting de vriesruimte (hebben slechts enkele modellen)
- 10 Het openen van de deur van de diepvriezer

KZ

- 1 Көлемдері
- 2 Биіктігін орнату
- 3 Жұмыс плитасына деген аппараттың жайы
- 4 Асүй гарнитурасы элементінің есігін бекіту
- 5 Есіктің бекіткішіне қақпағын орнату
- 6 Жұмыс плитасының астында орналасқан аппаратты бекіту
- 7 Асүй элементінің жайы
- 8 Есігін өзгерту (қажеттілігі бойынша)
- 9 Төмен температуралық камерасының есігін ашу бағытын өзгерту (тек кейбір модельдерде)
- 10 Мұздатқыштың есігін ашу

RU

- 1 Размеры
- 2 Установка высоты
- 3 Помещение аппарата под рабочую плиту
- 4 Прикрепление двери элемента кухонного гарнитура
- 5 Установка крышки на крепление дверцы
- 6 Прикрепление аппарата, находящегося под рабочую плиту
- 7 Помещение элемента кухонного
- 8 Изменение направления открывания дверцы (по необходимости)
- 9 Изменение направления открывания дверцы низкотемпературной камеры (только в некоторых моделях)
- 10 Открывание дверцы морозильника
Запор дверцы потяните к себе и откройте дверцу. При закрытии обратите внимание на то, чтобы запор защелкнулся.

DA

- 1 Monteringsstedets dimensioner
- 2 Højdeindstilling
- 3 Montering af apparatet under bordpladen
- 4 Montering af køkkenelementets låge
- 5 Montering af dæksel til dørholder
- 6 Fastgørelse af apparatet under bordpladen
- 7 Indstilling af sokkel
- 8 Ændring af dørens hængsling (hvis relevant)
- 9 Ændring af dørens hængsling på fryseren (kun visse modeller)
- 10 Åbning af fryserdøren

SV

- 1 Monteringsutrymmets mått
- 2 Höjdglering
- 3 Installation av apparaten under arbetsbänken
- 4 Montering av köksskåpsdörren
- 5 Fixering av dörrhållarkåpan
- 6 Fastsättning av apparaten under arbetsbänken
- 7 Justering av bas
- 8 Ändring av dörens öppningsriktning (om tillämpligt)
- 9 Ändring av dörens öppningsriktning i lågtemperatursutrymmet (endast i vissa modeller)
- 10 Öppning av frysskåpsdörren

FI

- 1 Monteringsåbningens dimensioner
- 2 Højdeindstilling
- 3 Montering af apparatet under bordpladen
- 4 Montering af køkkenelementets låge
- 5 Montering af dæksel til låge
- 6 Fastgørelse af apparatet under bordpladen
- 7 Indstilling af basen
- 8 Ændring af dørens hængsling (hvis relevant)
- 9 Ændring af dørens hængsling på fryseren (kun visse modeller)
- 10 Åbning af fryserdøren

NO

- 1 Mål for monteringsspor
- 2 Høydejustering
- 3 Installasjon av apparatet under kjøkkenbenken
- 4 Montere døren til kjøkkenskapet
- 5 Feste dekselet til dørholderen
- 6 Feste apparatet under kjøkkenbenken
- 7 Justere sokkelen
- 8 Hengsle om døren (hvis aktuelt)
- 9 Hengsle om døren på fryseboksen (bare på noen modeller)
- 10 Åpne døren til fryseskapet

UA

- 1 Розміри для монтування
- 2 Регулювання висоти
- 3 Монтування приладу під робочу поверхню
- 4 Монтування дверцят кухонної одиниці
- 5 Закріплення кришки шарніру дверей
- 6 Кріплення приладу під робочу поверхню
- 7 Регулювання основи
- 8 Зміна напрямку відчинення дверцят (якщо потрібно)
- 9 Зміна напрямку відчинення дверцят морозильного відділення (лише в деяких моделях)
- 10 Відчинення дверцят морозильного відділення



Ovaj dokument je originalno proizveden i objavljen od strane proizvođača, brenda Gorenje, i preuzet je sa njihove zvanične stranice. S obzirom na ovu činjenicu, Tehnoteka ističe da ne preuzima odgovornost za tačnost, celovitost ili pouzdanost informacija, podataka, mišljenja, saveta ili izjava sadržanih u ovom dokumentu.

Napominjemo da Tehnoteka nema ovlašćenje da izvrši bilo kakve izmene ili dopune na ovom dokumentu, stoga nismo odgovorni za eventualne greške, propuste ili netačnosti koje se mogu naći unutar njega. Tehnoteka ne odgovara za štetu nanесenu korisnicima pri upotrebi netačnih podataka. Ukoliko imate dodatna pitanja o proizvodu, ljubazno vas molimo da kontaktirate direktno proizvođača kako biste dobili sve detaljne informacije.

Za najnovije informacije o ceni, dostupnim akcijama i tehničkim karakteristikama proizvoda koji se pominje u ovom dokumentu, molimo posetite našu stranicu klikom na sledeći link:

<https://tehnoteka.rs/p/gorenje-ugradni-frizider-rbiu6092aw-akcija-cena/>