

Uputstvo za montažu

BOSCH ugradna rerna HRG635BS1



BOSCH



Tehnoteka je online destinacija za upoređivanje cena i karakteristika bele tehnike, potrošačke elektronike i IT uređaja kod trgovinskih lanaca i internet prodavnica u Srbiji. Naša stranica vam omogućava da istražite najnovije informacije, detaljne karakteristike i konkurentne cene proizvoda.

Posetite nas i uživajte u ekskluzivnom iskustvu pametne kupovine klikom na link:

<https://tehnoteka.rs/p/bosch-ugradna-rerna-hrg635bs1-akcija-cena/>

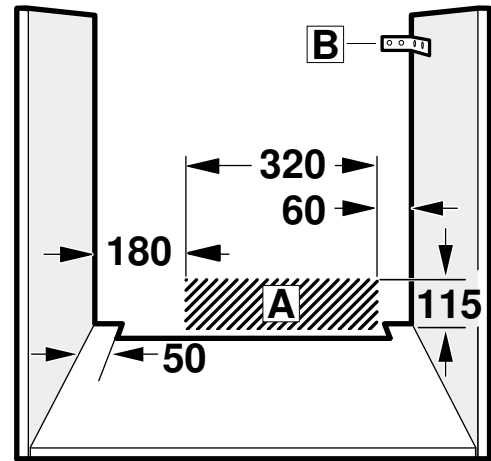
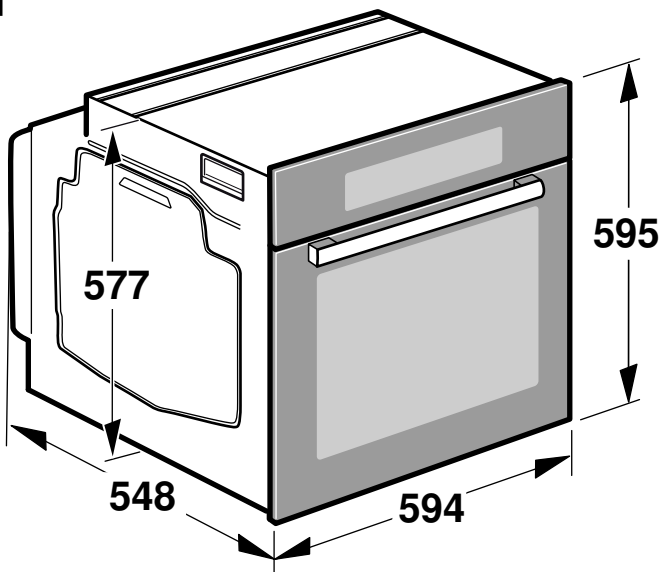


bg	Ръководство за монтаж
et	Paigaldusjuhend
hr	Upute za montažu
hu	Szerelési útmutató
ka	ინსტალაციის ინსტრუქციები
kk	Орнату туралы нұсқаулар
lt	Montavimo instrukcija
lv	Montāžas instrukcija

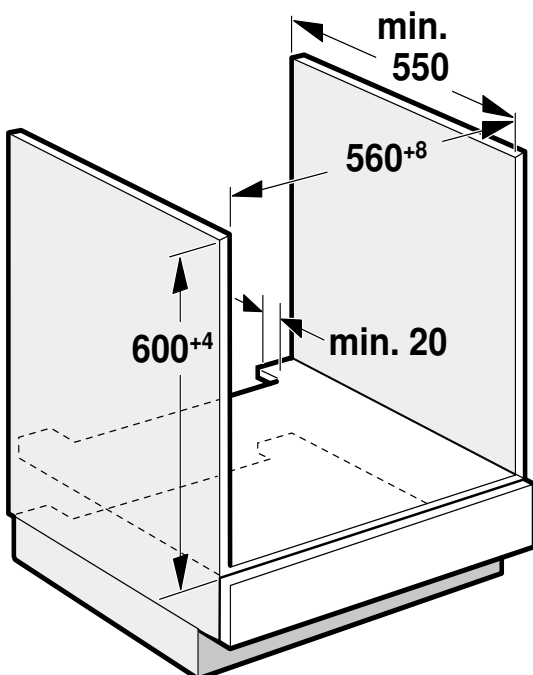
mk	Упатство за монтажа
ro	Instrucțiuni de montaj
sk	Montážny návod
sl	Navodila za montažo
sq	Udhëzim për montim
sr	Uputstvo o postavljanju
uk	Інструкція з монтажу



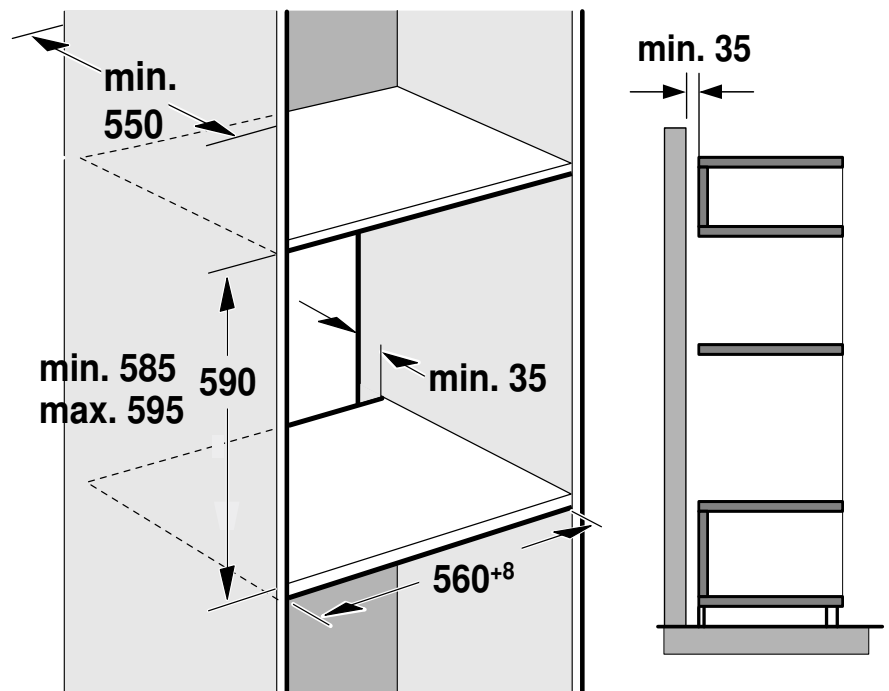
1



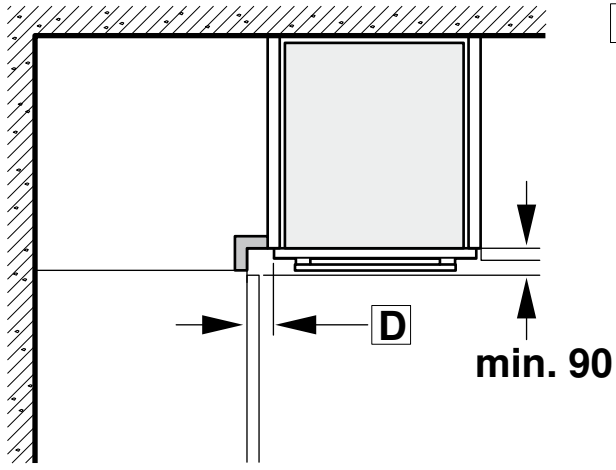
2



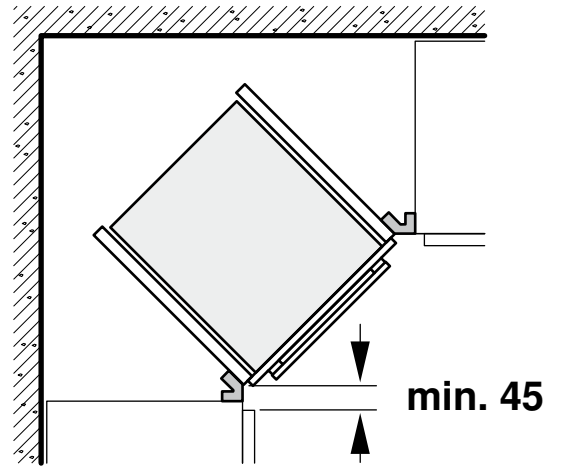
3



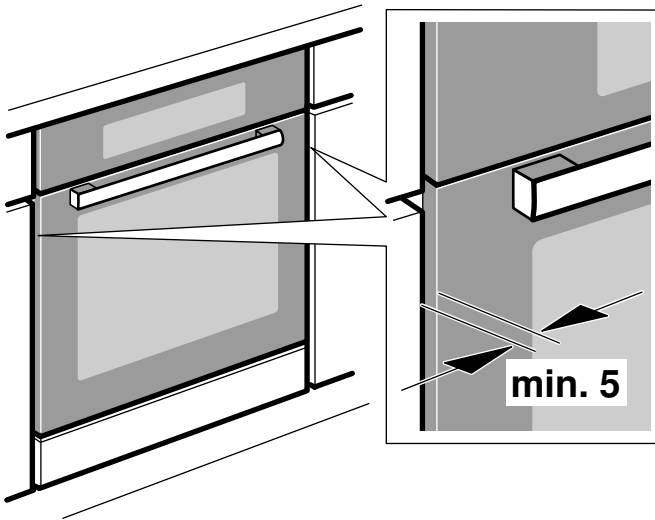
4



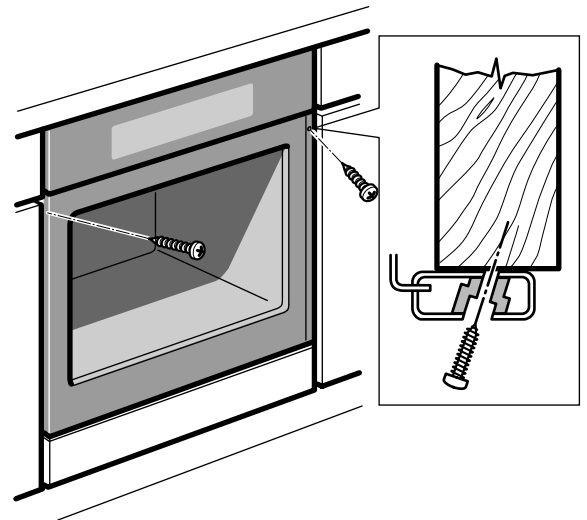
C



5



min. 5



Важни указания - фиг. 1

- Само компетентно вграждане съгласно това ръководство за монтаж гарантира безопасна употреба. При щети поради грешен монтаж отговорност носи монтажният.
- Проверете уреда след разопаковането. При транспортни повреди не включвайте.
- Спазвайте монтажните инструкции за монтаж на аксесоарите.
- Свалете от камерата и от вратата опаковъчния материал и облепващото фолио преди въвеждане в експлоатация.
- Мебелите за вграждане трябва да са устойчиви на температури до 90 °C, а граничните предни части на мебели - на температури до 70 °C.
- Уредът да не се монтира зад декоративна врата или врата на шкафа. Налице е опасност от прегряване.
- Извършете всички дейности по изрязване на мебелите преди поставянето на уреда. Отстранете стружките. Отстранете стружките, те могат да застрашат функционирането на електрическите компоненти.
- За избягване на порязвания носете защитни ръкавици. Частите, които по време на монтажа са достъпни, могат да са с остри ръбове.
- Контактът за свързване на уреда трябва да е в зоната на заширхованата площ **A** или извън зоната на вграждане.
- Закрепвайте нефиксираната мебел с наличен в търговската мрежа винкел **B** за стената.
- Мерките на фигурите са в мм.

⚠ Притежатели на електронни импланти!

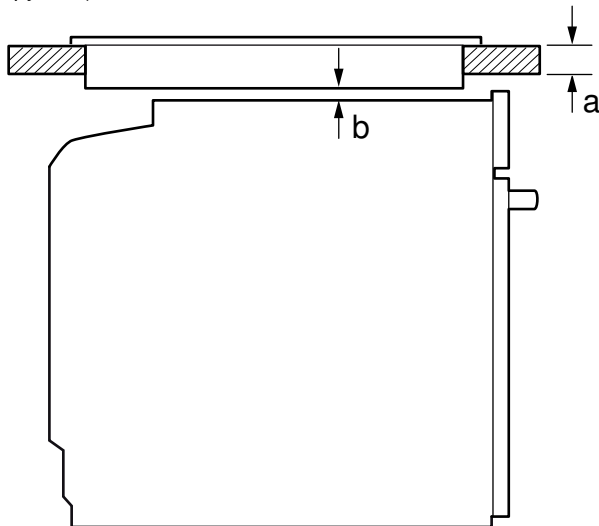
Уредът може да съдържа перманентни магнити, които могат да окажат влияние на електронните импланти като напр. пейсмейкъри или инсулинови помпи. Ето защо при монтажа спазвайте минимално разстояние от 10 см до електронните импланти.

Уред под работния плот - фиг. 2

За проветрение на уреда междинният под трябва да има вентилационен изрез.

Закрепете работния плот за мебел за вграждане.

Ако уредът се монтира под готварски плот, трябва да се спазят следните минимални размери (при нужда вкл. долната конструкция):



Вид на готварския плот	a поставен	a изравнен	b
готварски плот с цели плоскости	37 мм	38 мм	5 мм
индукционен готварски плот с цели плоскости	47 мм	48 мм	5 мм
газов готварски плот	30 мм	38 мм	5 мм
електрически готварски плот	27 мм	30 мм	2 мм

На базата на необходимото минимално разстояние **b** се получава минималната дебелина на работния плот **a**.

Спазвайте ръководството за монтаж на готварския плот.

Уред във висок шкаф - фиг. 3

За проветрение на уреда междинните дъна трябва да имат вентилационен изрез.

Ако високият шкаф допълнително наред с модулните задни стени има още една задна стена, тя трябва да се отстрани.

Вграждайте уреда само толкова високо, че допълнителният аксесоар да може безпроблемно да се изважда.

Вграждане в ъгъл - фиг. 4

За да може да се отваря вратата на уреда, при ъглово вграждане спазвайте размерите **C**. Размер **D** зависи от дебелина на предната част на шкафа под дръжката.

Електрическо свързване на уреда

Уредът отговаря на клас на защита I и може да се използва само със свързване с предпазен проводник.

Обезопасяването трябва да се извършва според данните за мощността върху типовата табелка и според локалните предписания.

При всички монтажни дейности трябва уредът да е без напрежение.

Уредът може да се свързва само с доставения допълнително кабел за свързване. Пъхнете кабела за свързване в задната страна на уреда (щракване!).

От клиентската служба е на разположение 3,0м кабел за свързване.

Кабелът за свързване за свързване може да се заменя само от оригинален кабел, който е на разположение от клиентската служба.

Защитата от допир трябва да се гарантира чрез монтажа.

Свързващ проводник със заземен контакт

Уредът може да се свързва само към инсталиран според предписанията предпазен контакт.

Ако щепселът след монтажа вече не може да се достигне, в неподвижно прокараната електроинсталация трябва да се предвиди сепаратор във фазите според конструктивните разпоредби.

Свързващ проводник без щепсел със заземен контакт

Само оторизиран експерт може да свързва уреда.

В неподвижно прокараната електроинсталация трябва да се предвиди сепаратор във фазите според конструктивните разпоредби. Идентифицирайте фазата и неутралният проводник ("нула") в контакта. При погрешно свързване уредът може да бъде повреден.

Свързвайте само съгласно електрическата схема. За напрежението вж. типовата табелка. Жилата на кабела за свързване към мрежата се свързват съгласно цветовото кодиране: зелено-жълто = защитен проводник (⊕), синьо = (нула) неутрален проводник, кафяво = фаза (външен проводник).

Само Швеция, Финландия и Норвегия

Уредът може да се свърже с приложения щепсел със система със защитен контакт. Той трябва да е достъпен след вграждането. Ако щепселът след монтажа вече не може да се достигне, в неподвижно прокараната електроинсталация трябва да се предвиди сепаратор във фазите според конструктивните разпоредби.

Закрепване на уреда - фиг. 5

1. Вкарайте уреда докрай и го центрирайте.
2. Закрепете с винтове уреда.

Луфтът между работния плот и уреда не бива да се затваря с допълнителни лайстни.

Към свалящия се шкаф за странична стена не бива да се поставят топлозащитни лайстни.

Демонтаж

1. Изключете уреда от напрежението.
2. Развийте закрепващите болтове.
3. Леко повдигнете уреда и го изтеглете докрай

et

Olulised märkused - joonis 1

- Vaid käesoleva paigaldusjuhendi kohane asjatundlik paigaldamine tagab seadme ohutu kasutamise. Valest paigaldusest tekkiva kahju eest kannab vastutust paigaldaja.
- Kontrollige seade pärast pakendi eemaldamist üle. Transpordil tekkinud vigastuste tuvastamise korral ärge ühendage seadet vooluvõrku.
- Tarvikute paigaldamisel järgige paigaldusjuhiseid.
- Enne seadme kasutuselevõttu eemaldage ahjukambrist ja ukse küljest pakendimaterjal ja teip.
- Mööbel, kuhu seade sisse ehitatakse, peab taluma temperatuuri kuni 90 °C, külgnev mööbel temperatuuri kuni 70 °C.
- Ärge paigaldage seadet kapiukse taha. Seade võib üle kuumeneda.

- Tehke mööblisse väljalõiked enne seadme kohaleasetamist. Eemaldage laastud. Need võivad häirida elektridetailide tööd.
- Lõikevigastuste vältimiseks kandke kaitsekindaid. Paigaldamise ajal ligipääsetavad detailid võivad olla teravate servadega.
- Seadme ühendamiseks ettenähtud pistikupesa peab jääma viirutatud ala **A** piiresse või olema väljaspool ala, kuhu seade sisse ehitatakse.
- Kinnitamata mööbel tuleb seina külge kinnitada standardse nurgikuga **B**.
- Piltide mõõdud mm-tes.

⚠ Elektrooniliste implantaatide kandjad!

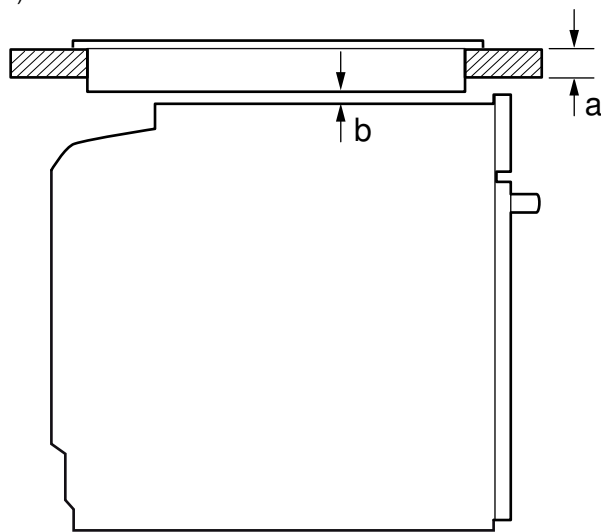
Seade võib sisaldada magneteid, mis võivad mõjutada elektroonilisi implantaate, nt südamestimulaatoreid või insuliinipumpe. Seepärast jälgige paigaldamisel, et vahemaa elektroonilistest implantaatidest oleks vähemalt 10 cm.

Seade töötasapinna all - joonis 2

Seadme ventileerimiseks peab vahepõhjas olema ventileerimisava.

Töötasapinna kinnitamine köögimööbli külge.

Kui seade paigaldatakse pliidiplaadi alla, tuleb kinni pidada järgmistest minimaalsetest mõõtudest (vajaduse korral ka karkassi puhul):



Pliidiplaadi tüüp	a	a	b
	peale asetatud	pinnaga ühetasas	
Induktsioonpliidiplaat	37 mm	38 mm	5 mm
Terviklik induktsioonpliidiplaat	47 mm	48 mm	5 mm
Gaaspliidiplaat	30 mm	38 mm	5 mm
Elektripliidiplaat	27 mm	30 mm	2 mm

Vajalikust minimaalsest vahekaugusest **b** tuleneb tööpinna minimaalne paksus **a**.

Järgige pliidiplaadi paigaldusjuhendit.

Seade ülakapis - joonis 3

Seadme ventileerimiseks peab vahepõhjad olema ventileerimisava.

Kui ülakapis on lisaks element-tagaseintele täiendav tagasein, tuleb see eemaldada.

Paigalduskõrguse valikul veenduge, et tarvikuid saaks ahjust hõlpsalt välja võtta.

Paigaldusnurka - joonis 4

Et seadme ust oleks võimalik avada, tuleb nurka paigaldamise korral juhendada mõõtmetest **C** Mõõt **D** sõltub käepideme alla jääva mööbli esikülje paksusest.

Seadme ühendamine vooluvõrku

Seade vastab kaitseastmele I ja seadme ühendamisel vooluvõrku tuleb kasutada kaitsejuhet.

Kaitse tuleb paigaldada vastavalt andmesildil märgitud võimsusele ja kehtivatele eeskirjadele.

Kõikide paigaldustööde tegemisel peab seade olema vooluvõrgust lahutatud.

Seadme ühendamiseks vooluvõrku tuleb kasutada komplekti kuuluvat ühendusjuhet. Ühendage ühendusjuhe seadme tagaküljel olevasse pessa (klõps!).

3,0 m pikkune ühendusjuhe on saadaval müügiesinduses.

Ühendusjuhet tohib asendada üksnes originaaljuhtmega, mida saab tellida müügiesindusest.

Sisesehitamisega tuleb tagada puutekaitse.

Kaitsekontakt-pistikuga ühendusjuhe

Seade on valmis vooluvõrku ühendamiseks ja seda tohib ühendada ainult nõuetekohaselt paigaldatud kaitsekontaktiga varustatud pistikupessa.

Kui pistik ei ole pärast paigaldamist enam ligipääsetav, tuleb elektriinstallatsioonis ette näha faaside lahtusseade vastavalt kehtivatele eeskirjadele.

Kaitsekontakt-pistikuta ühendusjuhe

Seadet tohib vooluvõrku ühendada üksnes elektriala asjatundja.

Elektriinstallatsioonis tuleb ette näha faaside lahtusseade vastavalt kehtivatele eeskirjadele. Ühenduspesas tuleb identifitseerida faasi- ja neutraal(null-)juhe. Vale ühendamise korral võib seade kahjustada saada.

Ühendus tuleb teostada vastavalt ühendusjoonisele. Pinge - vt andmesildi. Ühendusjuhtme sooned tuleb ühendada vastavalt värvikoodidele: roheline-kollane = kaitsejuhe (⊕), sinine = (null-) neutraaljuhe, pruun = faasijuhe (välisjuhe).

Üksnes Rootsi, Soome ja Norra puhul

Seadet võib kaitsekontaktiga süsteemi ühendada ka tarnekomplekti kuuluva pistiku abil. Pärast seadme paigaldamist peab see olema ligipääsetav. Kui pistik ei ole pärast paigaldamist enam ligipääsetav, tuleb elektriinstallatsioonis ette näha faaside lahtusseade vastavalt kehtivatele eeskirjadele.

Seadme kinnitamine - joonis 5

1. Asetage seade kohale ja seadke õigesse asendisse.
2. Kinnitage seade kruvidega.

Töötasapinna ja seadme vahelist pilu ei tohi lisaliistudega sulgeda.

Külgneva kapi külgseinte külge ei tohi paigaldada kuumuse eest kaitsvaid liiste.

Lahtiühendamine

1. Ühendage seade vooluvõrgust lahti.
2. Keerake lahti kinnituskruvid.
3. Kergitage seadet pisut ja tõmmake täiesti välja.

hr

Važne napomene - slika 1

- Samo stručna ugradnja sukladno ovoj uputi za montažu jamči sigurnu uporabu. U slučaju oštećenja zbog nepravilne ugradnje jamči monter.
- Provjerite uređaj nakon što ga raspakirate. Ne priključujte ga ako je došlo do oštećenja prilikom transporta.
- Pridržavajte se montažnih crteža za ugradnju dijelova pribora.
- Prije stavljanja uređaja u rad uklonite ambalažu i ljepljive folije iz pećnice i s vrata.
- Ugradbeni elementi moraju biti otporni na temperaturu do 90 °C, a granične fronte elemenata na temperaturu do 70 °C.
- Uređaj ne ugrađujte iza dekorativnih vrata ili vrata elementa. Postoji opasnost od pregrijavanja.
- Sve radove izrezivanja na elementu provedite prije umetanja uređaja. Uklonite strugotine. Mogle bi negativno utjecati na rad električnih sastavnih dijelova.
- Kako biste spriječili posjekotine, nosite zaštitne rukavice. Dijelovi, koji su dostupni kod ugradnje, mogu imati oštre rubove.
- Utičnica za priključivanje uređaja mora biti u području iscrtkane površine **A** ili izvan prostora ugradnje.
- Nepričvršćeni element s običnim kutnikom **B** pričvrstite na zid.
- Dimenzije na slikama u mm.

⚠ Osobe s ugrađenim elektronskim implantatima!

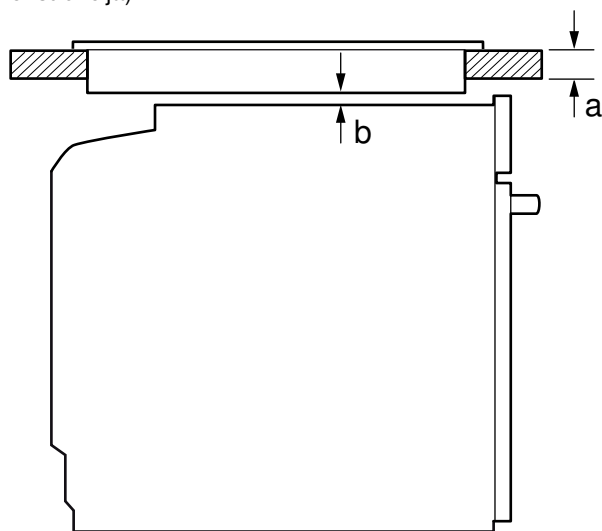
Uređaj može imati trajne magnete koji mogu utjecati na elektronske implantate kao što su pacemakeri ili inzulinske pumpe. Stoga se pri montaži pridržavajte najmanjeg razmaka od 10 cm od elektronskih implantata.

Uređaj ispod radne ploče - slika 2

Za prozračivanje uređaja treba na međudnu izrezati izrez za prozračivanje.

Pričvrstite radnu ploču na ugradbeni element.

Ukoliko se uređaj ugrađuje ispod ploče za kuhanje, valja se pridržavati sljedećih najmanjih dimenzija (po potrebi uključena podkonstrukcija):



Vrsta ploče za kuhanje	a postavljena	a u ravni s površinom	b
Indukcijska ploča za kuhanje	37 mm	38 mm	5 mm
Indukcijska ploča za kuhanje na cijeloj površini	47 mm	48 mm	5 mm
Plinska ploča za kuhanje	30 mm	38 mm	5 mm
Električna ploča za kuhanje	27 mm	30 mm	2 mm

Na temelju potrebnog minimalnog razmaka **b** proizlazi najmanja debljina radne ploče **a**.

Pridržavajte se uputa za postavljanje ploče za kuhanje.

Uređaj u visokom elementu - slika 3

Za prozračivanje uređaja treba na međudnu izrezati izrez za prozračivanje.

Ako visoki element ima dodatno uz stražnje stijenke elementa još jednu stražnju stijenku, istu valja skinuti.

Uređaj ugrađujte samo na onu visinu priborna kojoj ćete bez poteškoća moći vaditi pribor.

Ugradnja u kut - slika 4

Kako bi se vrata uređaja mogla otvoriti u slučaju ugradnje u kutu, poštujujte dimenzije **C**. Dimenzija **D** ovisi o debljini fronte namještaja ispod ručice.

Električno priključivanje uređaja

Uređaj odgovara klasi zaštite I i smije se koristiti samo ukoliko je priključen na priključak sa zaštitnim vodičem.

Zaštita se mora provesti prema podatku o snazi na označnoj pločici i lokalnim propisima.

Kod svih radova montaže uređaj ne smije biti pod naponom.

Uređaj se smije priključiti samo s isporučenim priključnim vodom. Umetnite priključni vod u stražnju stranu uređaja (klik!).

Priključni vod od 3,0m možete kupiti kod servisne službe.

Umjesto priključnog voda smije se koristiti samo originalni vod, kojeg možete naručiti u servisnoj službi.

Zaštitu od dodira valja osigurati kod ugradnje.

Priključni vod s utikačem sa zaštitnim kontaktom

Uređaj se smije priključiti samo na propisno instaliranu utičnicu sa zaštitnim kontaktom.

Ako utikač nakon ugradnje više nije dostupan, onda u fiksno postavljenoj električnoj instalaciji treba predvidjeti napravu za razdvajanje u fazama sukladno odredbama za postavljanje.

Priključni vod bez utikača sa zaštitnim kontaktom

Samo ovlašteni instalater smije priključiti uređaj.

U fiksno postavljenoj električnoj instalaciji treba predvidjeti napravu za razdvajanje u fazama sukladno odredbama za postavljanje. Fazni i neutralni ("nula") vodič identificirajte u priključnoj kutiji. U slučaju pogrešnog priključka uređaj se može oštetiti.

Priključujte samo prema priključnoj shemi. Za napon vidi označnu pločicu. Žile mrežnog priključnog voda priključite prema kodiranju boje: zelena-žuta = zaštitni vodič (⊕), plava = (nula) neutralni vodič, smeđa = faza (vanjski vodič).

Samo Švedska, Finska i Norveška

Uređaj se može priključiti i s priloženim utikačem sa zaštitnim kontaktom. Isti mora biti lako dostupan nakon ugradnje. Ako utikač nakon ugradnje više nije dostupan, onda u fiksno postavljenoj električnoj instalaciji treba predvidjeti napravu za razdvajanje u fazama sukladno odredbama za postavljanje.

Pričvršćenje uređaja - slika 5

1. Uređaj gurnite do kraja i izravajte ga da bude u sredini.

2. Privijte uređaj.

Otvor između radne ploče i uređaja ne smije se zatvarati dodatnim letvicama.

Na bočnim stijenkama pregradnom ormara ne smijete postaviti letvice za toplinsku zaštitu.

Izgradnja

1. Odvojite uređaj s napona.

2. Otpustite pričvršne vijke.

3. Uređaj lagano nadignite i u potpunosti ga izvucite

hu

Fontos tudnivalók - 1. ábra

- A biztonságos használatot csakis a jelen útmutató alapján készült szakemberű beszerelés garantálja. A hibás beszerelés miatti károkért a szerelő viseli a felelősséget.
- Kicsomagolás után ellenőrizze a készüléket. Szállítási sérülés esetén ne csatlakoztassa.
- A tartozékok beszereléséhez vegye figyelembe a szerelési útmutatót.
- Üzembe helyezés előtt távolítsa el a csomagolóanyagokat és az öntapadós fóliát a sütőtérből és az ajtóról.
- A beépített bútoroknak 90 °C-ig, a szomszédos bútorlapoknak 70 °C-ig hőállóknak kell lenniük.
- A készüléket ne építse be dekor- vagy bútorajtó mögé. Túlhevülés miatti veszély áll fenn.
- A bútor kivágási munkáit a készülék behelyezése előtt kell elvégezni. Távolítsa el a forgácsot. Akadályozhatja az elektromos részek működését.
- A vágási sérülések megelőzése érdekében viseljen védőkesztyűt. A szerelésnél hozzáférhető részek széle éles lehet.
- A készülék csatlakozóaljzatának a sraffozott felület **A** tartományában vagy a beépítendő területen kívül kell lennie.
- A nem rögzített bútorokat kereskedelmi forgalomban kapható szöggyalval **B** rögzítse a falhoz.
- Az ábrákon található méretek mm-ben vannak megadva.

⚠ Elektronikus implantátumot viselők!

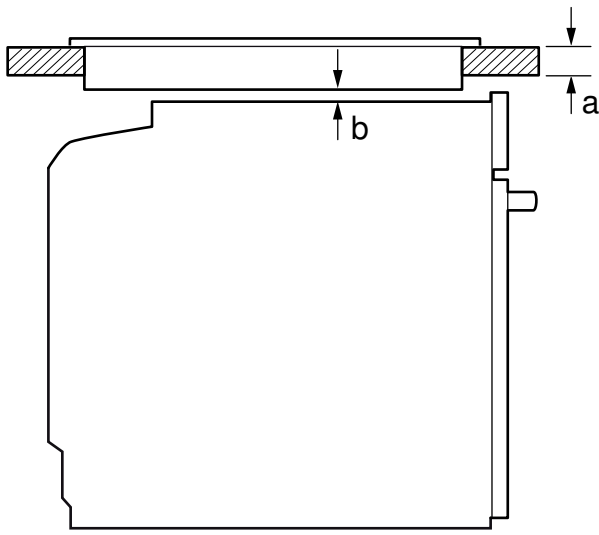
A készülék állandó mágneseket tartalmazhat, amelyek az elektronikus implantátumok, pl. szívritmus-szabályozó vagy inzulinpumpa működését befolyásolhatják. Ezért szereléskor tartsa magától legalább 10 cm távolságra a készüléket.

Munkalap alá épített készülék - 2. ábra

A készülék szellőzéséhez az elválasztólapon egy szellőzőnyílásnak kell lennie.

A munkalapot rögzítse a beépített bútoron.

Ha a készülék főzőfelület alá kerül beépítésre, be kell tartani az alábbi legkisebb méreteket (adott esetben az alapot is beleszámítva):



főzőfelület típusa	a	a	b
	felületből ki- emelkedő	felülettel szint- ben levő	
Indukciós főzőlap	37 mm	38 mm	5 mm
Teljes felületű indukciós főzőlap	47 mm	48 mm	5 mm
Gáz főzőlap	30 mm	38 mm	5 mm
Elektromos főzőlap	27 mm	30 mm	2 mm

A szükséges **b** minimális távolságból adódik az **a** minimális munkalapvastagság.

Vegye figyelembe a főzőfelület szerelési útmutatóját.

Készülék magas szekrényben – 3. ábra

A készülék szellőzéséhez az elválasztólapokon egy szellőzőnyílásnak kell lennie.

Ha a magas szekrénynek az elemhátfalakon kívül még egy hátfala van, akkor azt el kell távolítani.

A készüléket csak olyan magasan építse be, hogy a tartozékot könnyedén ki lehessen venni.

Sarokbeépítés - 4. ábra

Ahhoz, hogy a készülék ajtaját ki lehessen nyitni, a sarokbeépítésnél vegye figyelembe a **C** méretet. A **D** méret függ a bútorlap fogantyú alatti vastagságától.

A készülék elektromos csatlakoztatása

A készülék az I. érintésvédelmi osztálynak felel meg, és csak védővezetővel üzemeltethető.

A biztosítékkiosztásnak meg kell felelnie a típustáblán megadott teljesítménynek és a helyi előírásoknak.

A szerelési munkáknál a készüléknek feszültségmentesnek kell lennie.

A készülék csak a készülékkel együtt szállított csatlakozóvezetékekkel csatlakoztatható. Erősítse a csatlakozóvezetéseket a készülék hátoldalára (Klikk!).

3,0 m-es csatlakozóvezeték a vevőszolgáltatónál kapható.

A csatlakozóvezeték csak egy eredeti, a vevőszolgáltatón keresztül beszerezhető vezetékkel pótolható.

Az érintésvédelmet a beszereléssel biztosítani kell.

Csatlakozóvezeték védőérintkezővel ellátott csatlakozódugóval

A készüléket csak előírászerűen felszerelt védőérintkezős dugaszolóaljzathoz szabad csatlakoztatni.

Ha a csatlakozódugó a beszerelés után nem elérhető, fix elektromos csatlakoztatás esetén a szabályozásoknak megfelelően a fázisokat leválasztó berendezéssel kell ellátni.

Csatlakozóvezeték védőérintkezővel ellátott csatlakozódugó nélkül

A készüléket csak hivatalos engedéllyel rendelkező szakember csatlakoztathatja.

Fix elektromos csatlakoztatás esetén a szabályozásoknak megfelelően a fázisokat leválasztó berendezéssel kell ellátni. Azonosítsa be a fázis- és a semleges („nullás”) vezetékét a csatlakozóaljzatban. Hibás csatlakoztatás esetén a készülék megsérülhet.

Kizárólag a bekötési ábra szerint csatlakoztassa a készüléket. A feszültséget lásd a típustáblán. Csatlakoztassa a hálózati

csatlakozóvezeték ereit a színekódolásnak megfelelően: zöld-sárga = védővezeték (⊕), kék = (nulla) semleges vezeték, barna = fázis (külső vezeték).

Csak Svédország, Finnország és Norvégia

A készülék a mellékelt, védőérintkezővel ellátott csatlakozódugóval is csatlakoztatható. Ez legyen hozzáférhető a beszerelést követően is. Ha a csatlakozódugó a beszerelés után nem elérhető, fix elektromos csatlakoztatás esetén a szabályozásoknak megfelelően a fázisokat leválasztó berendezéssel kell ellátni.

A készülék rögzítése - 5. ábra

1. A készüléket tolja be teljesen és igazítsa középre.

2. Csavarozza be a készüléket.

A munkalap és a készülék közötti rést ne zárja le szegélyléccel.

A készülékszekrény oldalfalaira tilos hő ellen védő léceket szerelni.

Kiszерelés

1. Feszültségmentesítse a készüléket.

2. Oldja ki a rögzítőcsavarokat.

3. Enyhén emelje fel a készüléket és teljesen húzza ki.

ka

მნიშვნელოვანი მითითებები - სურათი 1

■ მხოლოდ ამ სამონტაჟო წესების მიხედვით პროფესიონალური მონტაჟი იძლევა უსაფრთხო გამოყენების გარანტიას. არასწორი მონტაჟით გამოწვეულ დაზიანებაზე, მემონტაჟე არის პასუხისმგებელი.

■ შეამოწმეთ დანადგარი შეფუთვიდან ამოღების შემდეგ. ტრანსპორტირებისას დაზიანების გამოვლენისას არ შეაერთოთ.

■ ყურადღება მიაქციეთ აქსესუარის ნაწილების ჩასაშენებელ სამონტაჟო ფირფიტებს.

■ შესაფუთი მასალა და წებვადი ცელოფანი ჩართვამდე ღუმელიდან და კარებიდან მოაცილოთ.

■ ჩასაშენებელი ავეჯი უნდა უძლებდეს უძლებდეს მინიმუმ 90 °C-ს, ხოლო მოსაზღვრე ავეჯი 70 °C-ს.

■ გაზჭურა არ ააწყოთ დეკორის ან ავეჯის კარის უკან. გადახურების საფრთხე.

■ ქურის ჩაშენებამდე ყველა ავეჯის და ბრტყელი ზედაპირის საჭრელი სამუშაოები უნდა შესრულდეს. მოაშორეთ ნათალები. ელექტრო ნაწილების ფუნქციონირება შეიძლება დაირღვეს.

■ დენის დარტყმის საშიშროების თავიდან ასაცილებლად, გამოიყენეთ დამცავი ხელთათმანები. ნაწილები, რომლებიც მონტაჟის დროს ხელმისაწვდომია, შეიძლება მჭრელი ზედაპირის მქონე იყოს.

■ მოწყობილობის შტეფცელი დამტრახულ ზონა **A**-ში ან ჩაშენების ადგილის გარეთ უნდა იყოს განლაგებული.

■ დაუმაგრებელი ავეჯი ერთ - ერთი დარჩენილი კუთხით **B** კედელზე მიამაგრეთ.

■ სურათზე ზომები მოცემულია მმ - ში.

⚠ ელექტრონული იმპლანტანტებისას !

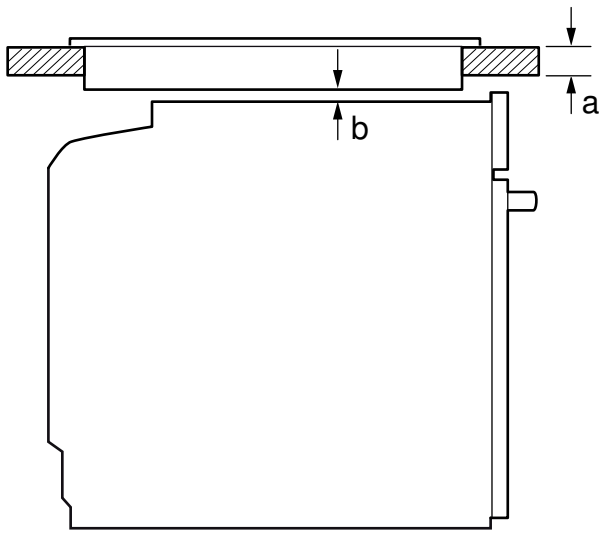
დანადგარი შეიძლება შეიცავდეს პერმანენტულ მაგნიტებს, რომლებსაც შეუძლიათ ისეთ ელექტრონულ იმპლანტანტებზე ზეგავლენის მოხდენა, როგორც არის კარდიოსტიმულატორი ან ინსულინის ტუმბო. ამიტომ, მონტაჟისას, ელექტრონულ იმპლანტანტებთან მინიმუმ 10 სმ მანძილი დაიცავით.

დანადგარი და სამუშაო დაფა - სურათი 2

დანადგარის ვენტილაციისათვის, შემაერთებელ ძირზე საჭიროა იყოს სავენტილაციო ღიობი.

სამუშაო დაფის დამაგრება ჩასაშენებელ ავეჯზე.

დანადგარის, კონფორების ზედაპირის ქვეშ დამონტაჟების დროს, საჭიროა შემდეგი მინიმალური დისტანციების დაცვა (მათ შორის ქვე - კონსტრუქციების):



კონფორის ტიპი	a	a	b
	ჩამაგრებულ თანაბარი ო		
ინდუქციური კონფორი	37 მმ	38 მმ	5 მმ
სრული ფართობი - ინდუქციური კონფორი	47 მმ	48 მმ	5 მმ
გაზის კონფორი	30 მმ	38 მმ	5 მმ
ელექტრო კონფორი	27 მმ	30 მმ	2 მმ

აუცილებელი მინიმალური მანძილების გამო **b** ავლენს სამუშაო ზედაპირის მინიმალურ სისქეს **a**.

ყურადღება მიაქციეთ კონფორების ზედაპირის სამონტაჟო ინსტრუქციას .

დანადგარი მაღალ კარადაში - სურ 3

დანადგარის ვენტილაციისათვის , შემაერთებელ ძირზე საჭიროა იყოს სავენტილაციო ღიობი .

თუ მაღალ კარადას , ელემენტის უკანა კედლის გარდა , დამატებითი უკანა კედელი გააჩნია , ის უნდა მოიხსნას . დანადგარი მხოლოდ იმ სიმაღლეზე უნდა ჩაშენდეს , რომ შესაძლებელი იყოს აქსესუარების უპრობლემო ამოღება .

კუთხეში მონტაჟი - სურ 4

კუთხეში მონტაჟის დროს , კარის სრულად გაღების უზრუნველსაყოფად , გაითვალისწინეთ **C** ზომა . ზომა **D** დამოკიდებულია სახელურის ქვეშ ავეკის პანელის სისქეზე .

დანადგარის ელექტრული შეერთება

ელექტრო მოწყობილობა შეესაბამება დაცვის I კლასს და შეიძლება მხოლოდ მცველით იმუშაოს .

დამცველების მონტაჟი უნდა განხორციელდეს დანადგარის სანიშნე დაფაზე მითითებული სიმძლავრის მონაცემებისა და ადგილობრივი რეგულაციების გათვალისწინებით .

ყველა სამონტაჟო სამუშაოებისას გაზქურა უნდა იყოს ძაბვის გარეშე .

დანადგარის შეერთება ნებადართულია , მხოლოდ თანდართული შეერთების გაყვანილობით . შეერთეთ შესაერთებელი გაყვანილობა დანადგარის უკანა მხარეს (წკაკუნი !).

3,0 მ შეერთების გაყვანილობა ხელმისაწვდომია კლიენტთა მომსახურების სამსახურში .

შესაერთებელი გაყვანილობის შეცვლა ნებადართულია , მხოლოდ კლიენტთა მომსახურების სამსახურში ხელმისაწვდომი ორიგინალი სათადარიგო ნაწილებით .

მონტაჟით უნდა იქნას უზრუნველყოფილი შეხებისაგან დაცვა .

შეერთების გაყვანილობა კონტაქტის დამცავი შტეკერით

დანადგარის შეერთება ნებადართულია , მხოლოდ რეგულაციების თანახმად დამონტაჟებული დამცავ - კონტაქტიან შტეკერში .

თუ ჩაშენების შემდეგ , შტეკერი აღარ არის ხელმისაწვდომი , საჭიროა მყარი ელექტრული მონტაჟისას , ფაზებში გამყოფის რეგულაციების თანახმად ხელმისაწვდომობის გათვალისწინება .

შეერთების გაყვანილობა შეხებისაგან დამცავი შტეკსელის გარეშე

მხოლოდ პრივილეგირებულ ხელოსანს შეუძლია ელქტრო მოწყობილობის შეერთება .

მყარი ელექტრული მონტაჟისას , გასათვალისწინებელია ფაზებში გამყოფის რეგულაციების თანახმად ხელმისაწვდომობა .

შეერთების შტეკსელში , ფაზებისა და ნეიტრალურის (" ნულოვანი ") შეერთების იდენტიფიცირება . არასწორი შეერთებით , დანადგარი შეიძლება დაზიანდეს .

შეერთეთ მხოლოდ დასურათების თანახმად . ძაბვა იხილეთ ტიპის ნიშნულზე . კაბელის წვერები ფერების მიხედვით შეაერთეთ : მწვანე - ყვითელი = დამცავი ⊕, ლურჯი = (ნული) ნეიტრალური , ყავისფერი = ფაზა (გარედამცავი) .

მხოლოდ შვედეთი , ფინეთი და ნორვეგია

მოწყობილობა შესაძლებელია თანმოყოლილი კონტაქტის დაცვითი სისტემით აღჭურვილი შტეკერით შეერთდეს . ეს აწყობის შემდეგ უნდა იყოს ხელმისაწვდომი . თუ ჩაშენების შემდეგ , შტეკერი აღარ არის ხელმისაწვდომი , საჭიროა მყარი ელექტრული მონტაჟისას , ფაზებში გამყოფის რეგულაციების თანახმად ხელმისაწვდომობის გათვალისწინება .

დანადგარის დამაგრება - სურათი 5

1. დანადგარი ბოლომდე შეაცურეთ და შუაში დააყენეთ .

2. მყარად მიახრახნეთ დანადგარი .

სამუშაო დაფასა და დანადგარს შორის არსებული ღიობი არ უნდა იქნას დამატებითი მასალით დაფარული .

ჩასაშენებელი კარადის გვერდითა კედლებზე დაუშვებელია სითბოს დამცავების გამოყენება .

მონხა

1. გამორთეთ დანადგარი დენის წყაროდან .

2. მოუშვით სამაგრი ხრახნები .

3. მსუბუქად ასწიეთ დანადგარი და სრულად გამოიღეთ

kk

Негізгі ескертулер - 1-сурет

■ Тек осы жинау нұсқаулығы бойынша дұрыс жинау сенімді пайдалануды қамтамасыз етеді. Дұрыс емес орнату кезінде зиян жөндеуші жауапкер болады.

■ Аспапты орамадан ашудан соң тексеріңіз. Тасымалдаудағы зақым жағдайында қоспаңыз.

■ Керек-жарақтарды орнатуда орнату парақтарын ескеріңіз.

■ Орам материалы мен жабысқақ пленкаларды іске қосудан алдын пісіру камерасынан және есіктен шығарып алыңыз.

■ Кіріктірме жиһаз 90 ° C дейін температураға шыдамды болуы керек, шектес жиһаз алдылары 70 ° C дейін.

■ Құрылғыны декор немесе жиһаз есігінің арқасында орнатпаңыз. Қызып кету қаупі бар.

■ Құрылғыны орнатудан алдын жиһазда барлық кесу жұмыстарын орындаңыз. Жоңқаларды алып тастаңыз. Электр бөліктерінің жұмысына әсер етуі мүмкін.

■ Кесілу қаупінің алдын алу үшін қорғау қолғабын кийіңіз. Орнату кезіндегі қолжетімді бөліктер өткір болуы мүмкін.

■ Аспаптар розеткасы сызықталған **A** аймағында немесе құру аймағынан тыс болуы керек.

■ Бекітілмеген жиһазда стандартты **B** бұрышпен қабырғада бекіту.

■ Суреттердегі өлшемдер мм-де.

⚠ Электрондық импланттантар тасушылары!

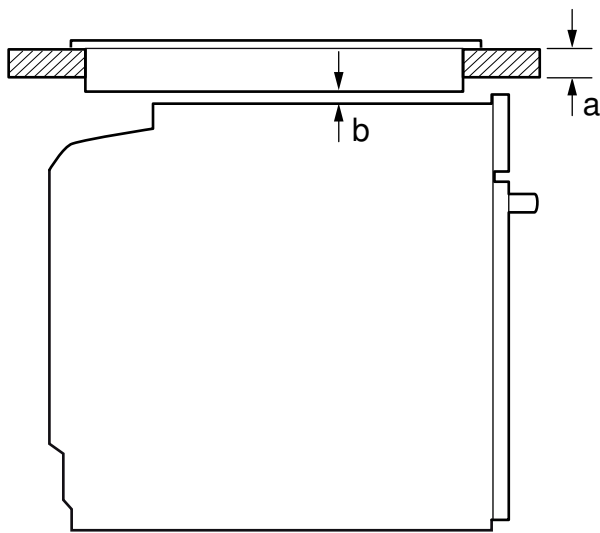
Құрылғы кардиостимулятор немесе инсулин сорғышы сияқты электрондық импланттантарға әсер етуі мүмкін. Сол үшін орнатуда электрондық импланттантарға кемінде 10 см қашықтығын сақтаңыз.

Жұмыс үстелі астындағы құрылғы - 2-сурет

Құрылғы ауа алмастыруы үшін аралық түбінде желдету ойығы болуы керек.

Жұмыс тақтасын оратылатын жиһазда бекітіңіз.

Егер құрылғы пісіру камерасының астында орнатылатын болса, төмендегі минималдық өлшемдерді сақтау керек болады (керек болса, астыңғы конструкциямен бірге):



Пісіру панелінің түрі	a	a	b
	орнатылған	бетке тең	
Индукциялық пісіру панелі	37 мм	38 мм	5 мм
Толық аймақтық Индукциялық пісіру панелі	47 мм	48 мм	5 мм
Газдық пісіру панелі	30 мм	38 мм	5 мм
Электр пісіру панелі	27 мм	30 мм	2 мм

Керекті **b** минималдық қашықтық негізінде минималдық жұмыс тақтасының қалыңдығы **a** есептеледі.

Пісіру панелінің орнату нұсқаулығын ескеріңіз.

Биік шкафтағы құрылғы - 3-сурет

Құрылғы ауа алмастыруы үшін аралық түптерінде желдету ойығы болуы керек.

Егер биік шкафта элементтік арқа қабырғаларға қосымша және бір арқа қабырға бар болса оны алып тастау керек.

Құрылғыны жабдықтар кедергісіз алынатын жағдайдағы биіктікте орнатыңыз.

Бұрыштық орнату - 4-сурет

Құрылғы есігі ашылуы үшін бұрышта құруда **C** өлшемін ескеріңіз. **D** өлшемі тұтқа астындағы жиһаз қалыңдығына байланысты.

Құрылғыны электрге қосу

Құрылғы I қорғау сыныбына сәйкес болып бір ғана жерге қосылған қорекпен қолдануы мүмкін.

Сақтандыру зауыттық тақтайшадағы қуат дерекері және жергілікті қағидал бойынша орындалуы керек.

Барлық орнату жұмыстарында құрылғы қысымсыз болуы керек.

Құрылғыны тек жеткізілген қосу сымына қосу мүмкін. Қосылатын сымы құрылғы артына салыңыз (шертікі!).

3,0м сымды қызмет көрсету орталығынан сатып алуға болады.

Қосу сымын тек қызмет көрсету орталығынан сатып алынатын түпнұсқалық сымбен алмастыру мүмкін.

Орнатуда тию қорғауын камтамасыз ету керек.

Қосу сымы қорғалған контакті айырымен

Бұл құрылғы тек ережелер бойынша орнатылған қорғалған контакті розеткасына қосылуы мүмкін.

Егер айырға орнатудан соң жетіп болмаса, тұрақты орнатылған электр жабдығында фазалардағы ажырату құралын орнату ережелері бойынша орындау қажет.

Қосу сымы қорғалған контакті айырысыз

Тек арнайы жіберілген маман құрылғыны қосу мүмкін.

Тұрақты орнатылған электр жабдығында фазалардағы ажырату құралын орнату ережелері бойынша орындау қажет. Фаза және нейтрал ("ноль") сымы қосу розеткасында анықтаңыз. Дұрыс емес қосылуда құрылғыны зақымдау мүмкін.

Қосу схемасы бойынша қосыңыз. Кернеуін зауыттық тақтайшада қараңыз. Желі кабелінің сымдарын рендік кодтарға сай ретте біріктіріңіз: жасыл-сары = қорғау сымы (⊕), көк = (ноль) бейтарап сым, қоңыр = фаза (сыртқы сым).

Тек Швеция, Финляндия мен Норвегия

Құрылғыны жинақтағы айырма қорғалған контакті жүйеге қосуға болады. Бұл орнатудан соң қолжетімді болуы керек. Егер айырға орнатудан соң жетіп болмаса, тұрақты орнатылған электр жабдығында фазалардағы ажырату құралын орнату ережелері бойынша орындау қажет.

Құрылғыны бекіту - 5-сурет

1. Құрылғыны толық салып ортаға бағыттаңыз.

2. Құрылғыны бұрап бекіту.

Жұмыс тақтасы мен құрылғы аралығын қосымша рейкалармен жабу мүмкін емес.

Кірістіру шкафындағы жан қабырғаларында жылылықты өткізбейтін планкаларды орнату мүмкін емес.

Ажырату

1. Құрылғына кернеуден босату.

2. Бекіту бұрандаларын шығарыңыз.

3. Құрылғыны аз көтеріп толық шығарыңыз

It

Svarbios nuorodos – 1 pav.

- Tik tinkamai atlikus montavimo darbus pagal šią montavimo instrukciją garantuojamas saugus naudojimas. Jei montavimo darbai atlikti netinkamai, už žalą atsako montuotojas.
- Išpakuokite prietaisą ir jį patikrinkite. Jei transportuojant prietaisas buvo pažeistas, jo neprijunkite.
- Laikykitės papildomos įrangos įmontavimui skirtų montavimo lapų nuorodų.
- Prieš pradėdami naudoti iš kameros ir nuo durelių nuimkite pakuotės medžiagą ir lipnią plėvelę.
- Baldai, į kuriuos montuojamas prietaisas, turi būti atsparūs karščiui iki 90 °C, o priekinės gretimų baldų plokštės – iki 70 °C.
- Nemontuokite prietaiso už dekoratyvinių ar baldų durų. Gali perkaisti.
- Angas balde išpjaukite prieš įstatydami prietaisą. Pašalinkite pjuvenas. Jos gali pakenkti elektrinių dalių funkcijoms.
- Mūvėkite apsaugines pirštines, kad neįsipjautumėte. Montuojant prieinamų dalių briaunos gali būti aštrios.
- Prietaiso prijungimo lizdas turi būti užbrūkšniuoto ploto **A** srityje arba už korpuso.
- Nepritvirtintus baldus prie sienos pritvirtinkite įprastu kampuočiu **B**.
- Reikalavimai paveikslėliams (mm)

⚠ Asmenys, nešiojantys elektroninius implantus!

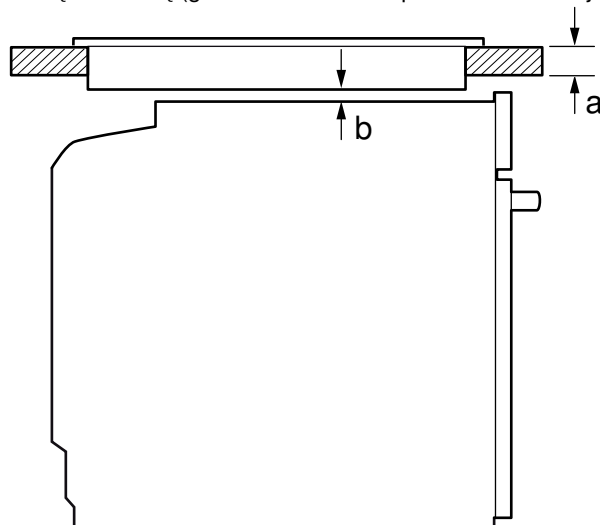
Prietaise gali būti nuolatinių magnetų, kurie gali turėti įtakos elektroninių implantų, pvz., širdies stimuliatorių ar insulino pompų, veikimui. Todėl montuojant atstumas nuo elektroninių implantų turi būti mažiausiai 10 cm.

Prietaisas po stalviršiu – 2 pav.

Kad prietaisas vėdintųsi, tarpiniame dugne turi būti vėdinimo išpjova.

Stalviršį pritvirtinkite ant įmontuojamųjų baldų.

Prietaisą montuojant po kaitlente būtina laikytis nurodytų mažiausių matmenų (gali būti taikoma ir apatinei konstrukcijai):



Kaitlentės rūšis	a uždėta	a priglaudus prie paviršiaus	b
Indukcinė kaitlentė	37 mm	38 mm	5 mm
Viso paviršiaus Indukcinė kaitlentė	47 mm	48 mm	5 mm
Dujinė kaitlentė	30 mm	38 mm	5 mm
Elektrinė kaitlentė	27 mm	30 mm	2 mm

Kadangi būtina paisyti mažiausio atstumo **b**, mažiausias stalviršio storis yra **a**.

Vadovaukitės kaitlentės montavimo instrukcija.

+Prietaisas aukštoje spintoje – 3 pav.

Kad prietaisas vėdintųsi, tarpiniuose dugnuose turi būti vėdinimo išpjova.

Jei aukštoje spintoje yra ne tik elementų galinės sienelės, bet ir dar viena galinė sienelė, ją reikia išimti.

Prietaisą montuokite tik tokiame aukštyje, kad būtų galima lengvai išimti priedus.

Montavimas į kampa – 4 pav.

Kad būtų galima atidaryti prietaiso dureles, montuojant į kampa būtina atsižvelgti į matmenis **C**. Matmenys **D** priklauso nuo baldo priekinės dalies storio po rankena.

Prietaiso įjungimas į elektros tinklą

Prietaisas atitinka I apsaugos klasę ir gali būti naudojamas tik su apsauginio laido jungtimi.

Reikia naudoti saugiklius, atitinkančius specifikacijų lentelėje nurodytus duomenis ir šalyje galiojančius potvarkius.

Atliekant bet kokius montavimo darbus, prietaisui turi būti atjungtas įtampos tiekimas.

Prietaisas gali būti jungiamas tik komplekte esančiu elektros laidu. Elektros laidą prijunkite prie prietaiso galinės pusės (turi pasigirsti spragtelėjimas!).

3,0 m laidą įsigysite klientų aptarnavimo tarnyboje.

Elektros laidas gali būti pakeistas tik originaliu laidu, kurį galima įsigyti klientų aptarnavimo tarnyboje.

Įmontuojant turi būti užtikrinta apsauga nuo prisilietimo.

Laidas su kištuku, turinčiu apsauginius kontaktus

Prietaisą prijungti galima tik prie lizdo su apsauginiu kontaktu, sumontuoto pagal reikalavimus.

Jei kištukas atlikus montavimo darbus nepasiekiamas, pagal montavimo taisyklės būtina numatyti stacionarioje elektros instaliacijoje fazių atjungimo įrenginį.

Laidas su kištuku, neturinčiu apsauginių kontaktų

Prietaisą gali prijungti tik įgaliotasis specialistas.

Pagal montavimo taisyklės būtina numatyti stacionarioje elektros instaliacijoje fazių atjungimo įrenginį. Prijungimo lizde numatykite fazės ir neutralųjį („nulinį“) laidą. Prijungus netinkamai gali būti pažeistas prietaisas.

Junkite tik pagal prijungimo schemą. Įtampa nurodyta duomenų lentelėje. Prijungimo prie tinklo laido gyslas prijunkite atsižvelgdami į spalvas: žaliai geltonas = apsauginis laidas ⊕, mėlynas = (nulinis) neutralusis laidas, rudas = fazė (išorinis laidas).

Tik Švedijai, Suomijai ir Norvegijai

Prietaisą galima prijungti ir su pridėtu kištuku, turinčiu apsauginių kontaktų sistemą. Įmontavus jis turi būti laisvai pasiekiamas. Jei kištukas atlikus montavimo darbus nepasiekiamas, pagal montavimo taisyklės būtina numatyti stacionarioje elektros instaliacijoje fazių atjungimo įrenginį.

Prietaiso pritvirtinimas – 5 pav.

1. Prietaisą įstumkite iki galo ir pastatykite per vidurį.

2. Priveržkite prietaisą.

Tarpo tarp stalviršio ir prietaiso negalima uždengti papildomomis lentjuostėmis.

Prie integravimo spintos šoninių sienelių negalima tvirtinti šilumos izoliacijos juostų.

Išmontavimas

1. Atjunkite prietaisą nuo įtampos tiekimo šaltinio.

2. Atlaisvinkite tvirtinimo varžtus.

3. Šiek tiek kilstelėkite prietaisą ir ištraukite.

Svarīgi norādījumi – 1. attēls

■ Droša ekspluatācija tiek garantēta tikai tad, ja ir veikta kvalificēta iebūve saskaņā ar šo montāžas pamācību. Par bojājumiem, kas radušies nepareizas iebūvēšanas dēļ, atbild uzstādītājs.

■ Pēc izsaiņošanas pārbaudiet ierīci. Ja transportējot radušies bojājumi, ierīci nedrīkst pieslēgt.

■ Ņemiet vērā piederumu montāžas diagrammas.

■ Pirms sākat ekspluatāciju, izņemiet iepakojšanas materiālu no gatavošanas nodalījuma un noņemiet līmplēvi no durvīm.

■ Iebūvējamajām mēbelēm jāiztur līdz 90 °C temperatūra, savukārt blakus esošo mēbeļu paneļiem – līdz 70 °C temperatūra.

■ Neiebūvējiet ierīci aiz dekoratīva paneļa vai mēbeles durvīm. Tas ir bīstami pārkaršanas dēļ.

■ Veiciet izžāvēšanas darbus mēbelēs, pirms ievietojat ierīci. Notīriet skaidas. Tās var ietekmēt elektrisko detaļu darbību.

■ Lai novērstu sagriešanās risku, lietojiet aizsargcimdus. Montāžas laikā pieejamajām detaļām var būt asas malas.

■ Ierīces pieslēgšanas kontaktligzdai jābūt iesvītrotajā laukumā **A** vai ārpus iebūves vietas.

■ Piestipriniet nenostiprinātās mēbeles pie sienas ar standarta leņķi **B**.

■ Izmēri attēlos norādīti milimetros.

⚠ Personām ar elektriskajiem implantiem!

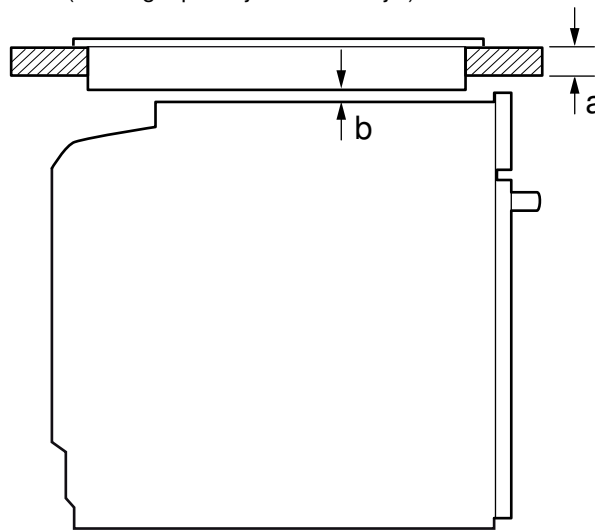
Ierīcē var būt pastāvīgie magnēti, kas var ietekmēt elektronisko implantu, piemēram, sirds ritma stimulatoru vai insulīna sūkņu, darbību. Tāpēc montāžas laikā ievērojiet vismaz 10 cm attālumu no elektriskajiem implantiem.

Ierīces iebūve zem darba virsmas – 2. attēls

Lai nodrošinātu ierīces ventilāciju, starppamatnē jābūt ventilēšanas spraugai.

Piestipriniet darba virsmu pie iebūves mēbelēm.

Ja ierīci iebūvē zem sildvirsmas, jāievēro tālāk norādītie minimālie parametri (atbilstīgi apakšējai konstrukcijai).



Sildvirsmas veids	a Iebūvēta uz virsmas	a Iebūvēta virsmā	b
Indukcijas sildvirsmas	37 mm	38 mm	5 mm
Pilnas virsmas Indukcijas sildvirsmas	47 mm	48 mm	5 mm
Gāzes sildvirsmas	30 mm	38 mm	5 mm
Elektriskā sildvirsmas	27 mm	30 mm	2 mm

Atbilstīgi noteiktajam minimālajam attālumam **b** jāievēro minimālais darba virsmas biezums **a**.

Ievērojiet sildvirsmas montāžas pamācību.

Ierīce augstā skapī – 3. attēls

Lai nodrošinātu ierīces ventilāciju, starppamatnēs jābūt ventilēšanas spraugai.

Ja augstajam skapim bez pamata aizmugures paneļiem ir arī papildu aizmugures panelis, tas ir jānoņem.

Иеріце jāiebūvē tik augstu, lai без грūtībām varētu изņемт piederumus.

Иебūvēšana стūrī – 4. аттēлс

Лай иеріцес дурвіс varētu атвэрт, иебūвэјот стūrī, ņеміет вэрэ измэрус **C**. Измэрс **D** ир аткарігс но мэебелес вїрсмас бїезума зем роктура.

Иеріцес електрїеслэгума извеиде

Иеріце атбїлст 1. аїзсардзїбас класей, un то атļаутс експлуатэт тїкаї ар инасталету аїзсаргваду.

Аїзсардзїбас иетайсес иерїко атбїлстоші дату плāкснїтэ норāдїтājай јауда un сaskaņā ар вїетэјїем noteikumiem.

Монтāžas лаїкā иерїцей јāбūt атслэгтāj no електротїкла.

Иерїци атļаутс пїеслэгт, измantoјот тїкаї пїегāдес комплектā иекļауто пїеслэгума ваду. Иеспраудїет пїеслэгума ваду иекāртас аїзмугурэ (јāаtskan klikšķim).

3,0 m гару пїеслэгума ваду varат иегāдāтїес клїенту апкалпоšanas dienestā.

Пїеслэгума ваду дрїкст номaїнїт тїкаї pret oriģinālo ваду, ko varат иегāдāтїес клїенту апкалпоšanas dienestā.

Иебūвес лаїкā јāнодроšina аїзсардзїба pret пїескарšanas.

Пїеслэгума вадс ар аїзсаргконтакта контактдакшу

Иерїци дрїкст пїеслэгт тїкаї контактлїгздāj ар аїзсаргземėjуму, kas иерїкота сaskaņā ар noteikumiem.

Ја пэс иебūvēšanas контактдакшу вairs неvar аїзснїегт, фїксэти иерїкотājай електрїонасталāцїјā јāiebūvē фāзу атвїенотājїерїце сaskaņā ар електрїоекāрту узстāдїšanas noteikumiem.

Пїеслэгума вадс без аїзсаргконтакта контактдакшас

Иерїци пїе електротїкла дрїкст пїеслэгт тїкаї сертїфїцэтс спецїалїстс.

Фїксэти иерїкотājай електрїонасталāцїјā јāiebūvē фāзу атвїенотājїерїце сaskaņā ар електрїоекāрту узстāдїšanas noteikumiem.

Контактлїгздāj носакїет фāзес un неїтрāло (nulles) ваду. Ја пїеслэгумс nav извеїдотс пареїзи, иеспэјамї иерїцес бојājумї.

Пїеслэдзїет иерїци тїкаї атбїлстоші пїеслэгума шэмай. Sprїegumu skatїет дату плāкснїтэ. Пїевїенојїет тїкла пїеслэгума кabeļa dzїslas сaskaņā ар krāsu kodu: заļš/dzeltens = аїзсаргвадс ⊕, зїлс = (nulles) неїтрāлajс вадс, brūns = фāзе (ārējajс вадс).

Тїкаї Зvїедрїјā, Somijā un Norvэјїјā

Иерїци var savїенот ар аїзсаргконтакта сїстэму, измantoјот пїегāдес комплектā иекļауто контактдакшу. Таї јāбūt пїеејамaj пэс иерїцес узстāдїšanas. Ја пэс иебūvēšanas контактдакшу вairs неvar аїзснїегт, фїксэти иерїкотājай електрїонасталāцїјā јāiebūvē фāзу атвїенотājїерїце сaskaņā ар електрїоекāрту узстāдїšanas noteikumiem.

Иерїцес nostiprināšana – 5. аттēлс

1. Пїлнїбā иебїдїет иерїци вїдū.

2. Пїескрūвэјїет иерїци.

Spraugu starp darba vїрsmu un иерїци недрїкст носегт papїлду лїstes. Пїе иебūвэјамā skapja sānu сїenām недрїкст бūt sїltumizolāцїjas лїstes.

Demontāža

1. Атслэдзїет иерїци no strāvas padeves.

2. Атскрūвэјїет stiprinājuma skrūves.

3. Nedaudz pacelїет иерїци un иzelцїет пїлнїбā ārā

mk

Важнї напоменї - сїка 1

- Само стручна монтāжа според ова упатство за монтāжа гарaнтїра безбедна употреба. При штети поради погрешно вградување одговара монтерот.
- Откако ќе го отпакувате, проверете го уредот. Доколку има штети настанати од транспортот, не го приклучувајте.
- Придржувајте се до прирачниците за монтāжа за вградување на деловите од опремата.
- Пред употреба да се извадат амбалажата и лепливите фолии од комората за готвење и од вратата.
- Монтāжните кујнскї елементи мора да бидат отпорни на температури до 90 °C, а граничните површини на мебелот до 70 °C.
- Уредот да не се вградува зад декоративна или врата од мебел. Постои опасност од прегревање.
- Сите сечења на мебелот треба да се извршат пред поставувањето на уредот. Отстранете ги струготините. Може да се наруши функцијата на електричните компоненти.
- За да избегнете повреди и исекотини носете заштитни ракавици. Деловите до кои имате пристап за време на монтāжата може да имаат остри рабови.

- Приклучницата на уредот мора да биде во полето на шрафираната површина **A** или или да лежи надвор од просторот за монтāжа.
- Неприцврстениот мебел прицврстете го на сидот со стандарден аголен држач **B**.
- Мерките на сликите се во mm.

▲ Лица што носат електронскї имплантанти!

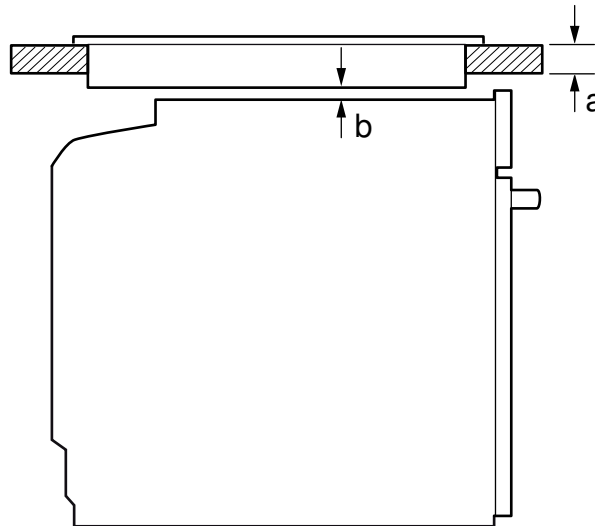
Уредот може да содржи перманентни магнети, коишто може да влїјаат на електронските имплантанти како на пр. пїесмејкери или инсулинскї пумпи. Затоа при монтāжата треба да се одржува растојание од најмалку 10 cm од електронските имплантанти.

Уред под работната плоча - Сїка 2

За проветрување на уредот, на меѓу-плочата треба е да има процеп за вентилација.

Прицврстете ја работната плоча на монтāжнїот мебел.

Доколку уредот се монтира под поле за готвење, мора да се придржува кон следните стандарди (доколку е потребно со потконструкција):



Вид на поле за готвење	a поставено	a рамно на површината	b
на цела површина	37 mm	38 mm	5 mm
Индукцїско поле за готвење на цела површина	47 mm	48 mm	5 mm
Поле за готвење на гас	30 mm	38 mm	5 mm
Електрично поле за готвење	27 mm	30 mm	2 mm

Врз основа на потребното најмало растојание **b** се утврдува најмалата дебелина на работните плочи **a**.

Внимавајте на упатството за монтāжа на полето за готвење.

Уред во висечкї елементи - сїка 3

За проветрување на уредот на меѓу-плочите потребно е да има процеп за вентилација.

Доколку висечките елементи имаат дополнителен сид, покрај сидот на поединечните елементи, истиот мора да се отстрани. Монтирајте го уредот на висина на која ќе можете без проблем да ја вадите опремата.

Монтāжа во кошеви - Сїка 4

За да може да се отвори вратата на уредот, при вградување во кошеви, внимавајте на димензијата **C**. Димензијата **D** зависи од дебелината на предната страна на мебелот и рачката.

Електрично приклучување на уредот

Уредот одговара на класата на заштита I и смее да се користи само со приклучок со заштитен спроводник.

Осигурувањето мора да се направи според податоците за јачината на спецификационата плочка и локалните прописи.

Кај сите монтāжнї работи мора уредот да биде без напон.

Уредот смее да биде приклучен само со испорачаниот приклучен вод. Вметнете го приклучниот вод на задната страна на уредот (Клик!).

Кај сервисната служба можете да купите приклучен вод од 3,0m.

Приклучниот вод смее да биде заменет само со оригинален вод, којшто може да се добие преку сервисната служба.

Мора да биде загарантирана заштита од допир при вградувањето.

Приклучен кабел со заштитен приклучок

Уредот смее да се приклучи само на прописно инсталиран заштитен приклучок.

Ако приклучокот не е достапен по вградувањето, во цврсто поставена електрична инсталација треба да се предвиди разделник во фазите според правилата за инсталација.

Приклучен кабел без заштитен приклучок

Уредот смее да го приклучи само овластено стручно лице.

Во цврсто поставена електрична инсталација треба да се предвиди разделник во фазите според правилата за инсталација. Фазниот и нултниот („нула“) спроводник може да го препознаете на приклучната дозна. При погрешно приклучување, уредот може да се оштети.

Приклучувајте само според сликата. Напонот погледнете го на спецификационата плочка. Приклучете ги жиците на струјниот кабел според боите: зелено-жолт = заштитен спроводник (⊕), син = нултен (нула) спроводник, кафен = фаза (надворешен спроводник).

Само Шведска, Финска и Норвешка

Уредот може да се приклучи и со приложениот приклучок со систем со заштитен контакт. По монтажата, мора да имате пристап до него. Ако приклучокот не е достапен по вградувањето, во цврсто поставена електрична инсталација треба да се предвиди разделник во фазите според правилата за инсталација.

Прицврстување на уредот - слика 5

1. Целосно вметнете го уредот и поставете го во средината.

2. Прицврстете го уредот.

Процепот меѓу работната плоча и уредот не смее да се затвора со дополнителни лајсни.

На страничните сидови на монтажниот елемент не смее да се ставаат лајсни за заштита од топлина.

Демонтажа

1. Исклучете го уредот од струја.

2. Олабавете ги шрафовите за прицврстување.

3. Подигнете го малку уредот и целосно извлечете го

ro

Рекомандări importante - Figura 1

- Numai un montaj profesional, conform acestor instrucțiuni de montaj, garantează o utilizare în siguranță. În cazul deteriorărilor provocate printr-un montaj greșit, răspunderea îi revine montatorului.
- Verificați aparatul după despachetare. În cazul în care aparatul a fost avariat în timpul transportului, nu este permisă punerea în funcțiune a acestuia.
- Respectați fișele de instalare pentru asamblarea accesoriilor.
- Înainte de punerea în funcțiune, îndepărtați ambalajul și foliile din plastic din interiorul cuptorului și de la ușa.
- Mobilierul în care se efectuează încorporarea trebuie să fie rezistent la temperaturi de până la 90 °C, iar panourile frontale ale pieselor de mobilier adiacente, până la 70 °C.
- Nu montați aparatul în spatele unei uși decorative sau de mobilier. Există risc de supraîncălzire.
- Realizați lucrările de decupaj la mobilă înainte de introducerea aparatului. Îndepărtați rumegușul. Funcționarea componentelor electrice ar putea fi afectată.
- Pentru a evita rănirea prin tăiere, purtați mănuși de protecție. Piesele care sunt accesibile în timpul montajului pot avea muchii ascuțite.
- Priza de conectare a aparatelor trebuie să se afle în zona suprafeței hașurate **A** sau în afara spațiului de montare.
- Piesele de mobilier nefixate trebuie prinse de perete cu un cornier **B** uzual, din comerț.
- Dimensiunile imaginilor în mm.

⚠ Pentru purtătorii de implanturi electronice!

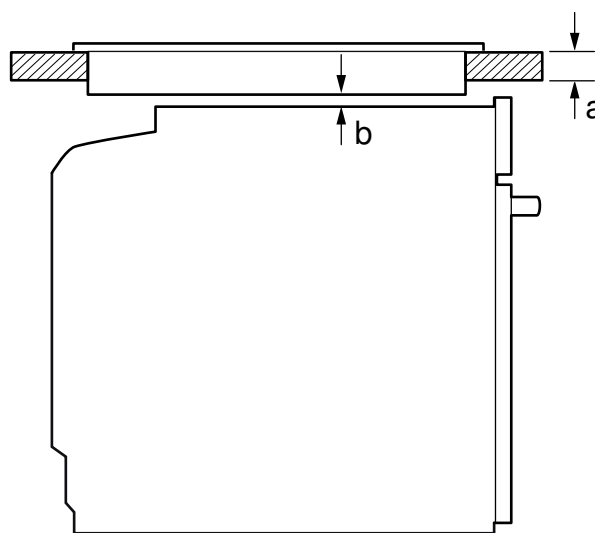
Aparatul poate conține magneți permanenți, care pot perturba funcționarea implanturilor electronice, de ex. stimulator cardiac sau pompe de insulină. Astfel, la montaj trebuie menținută o distanță minimă de 10 cm față de implanturile electronice.

Aparatul sub placa de lucru - figura 2

Pentru ventilarea aparatului, palierul intermediar trebuie să prezinte un decupaj de aerisire.

Fixați placa de lucru de mobilă în care se efectuează montarea.

Dacă aparatul este încorporat sub o plită, trebuie respectate următoarele dimensiuni minime (dacă este cazul, inclusiv substructura):



Tipul plitei	a	a	b
	așezat	coplanar	
Plită cu inducție	37 mm	38 mm	5 mm
pe toată suprafața Plită cu inducție	47 mm	48 mm	5 mm
Plită pe gaz	30 mm	38 mm	5 mm
Plită electrică	27 mm	30 mm	2 mm

Pe baza dimensiunii minime necesare **b** se obține grosimea minimă a plăcii de lucru **a**.

Respectați instrucțiunile de montaj ale plitei.

Aparatul în casetă înaltă - Figura 3

Pentru ventilarea aparatului, palierul intermediar trebuie să prezinte un decupaj de aerisire.

În cazul în care caseta înaltă are, pe lângă pereții posteriori din componența sa, un alt perete posterior, acesta trebuie îndepărtat.

Montați aparatul doar la o asemenea înălțime, încât să puteți scoate fără probleme accesoriile.

Montajul de colț - figura 4

Pentru ca ușa aparatului să poată fi deschisă, la montarea cornierului, țineți cont de dimensiunea **C**. Dimensiunea **D** depinde de grosimea panoului frontal al mobilei sub mâner.

Racordarea electrică a aparatului

Aparatul corespunde clasei de protecție I și poate fi exploatat doar cu un racord electric cu conductor de protecție.

Protecția trebuie să se realizeze conform indicațiilor de putere de pe plăcuța de fabricație și conform prescripțiilor locale.

În timpul tuturor lucrărilor de montaj, aparatul trebuie să fie scos de sub tensiune.

Aparatul poate fi conectat doar cu cablul de conectare livrat împreună cu acesta. Introduceți cablul de legătură în partea posterioară a aparatului (clic!).

La unitățile service puteți găsi un cablu de legătură de 3,0 m.

Înlocuirea cablului de legătură este permisă numai cu un cablu original, care poate fi obținut de la unitățile service.

Protecția la atingere trebuie să fie asigurată prin montaj.

Cablu de legătură cu ștecher cu contact de protecție

Aparatul poate fi conectat doar la o priză cu contact de protecție, instalată regulamentar.

Dacă ștecherul nu mai este accesibil după montaj, în instalația electrică permanentă trebuie prevăzut un separator de faze conform dispozițiilor cu privire la instalare.

Cablu de legătură fără ștecher cu contact de protecție

Aparatul poate fi conectat doar de către un specialist autorizat.

În instalația electrică permanentă trebuie prevăzut un separator de faze conform dispozițiilor cu privire la instalare. Identificați conductorul fază și cel neutru ("de nul") în doza de conectare. La o conectare greșită, aparatul se poate defecta.

Conectați-l doar conform schemei de conectare. Pentru tensiune, vezi plăcuța de fabricație. Conectați conductorii cablului de rețea corespunzător codificării pe culori: verde-galben = conductor de protecție (⊕), albastru = (nul) conductor neutru, maro = fază (cablu extern).

Numai Suedia, Finlanda și Norvegia

Aparatul poate fi conectat și cu ștecherul cu contact de protecție. Acesta trebuie să fie accesibil după montaj. Dacă ștecherul nu mai este accesibil după montaj, în instalația electrică permanentă trebuie prevăzut un separator de faze conform dispozițiilor cu privire la instalare.

Fixarea aparatului - Figura 5

1. Introduceți complet aparatul și orientați-l central.

2. Prindeți aparatul cu șuruburi.

Nu este permis ca fanta dintre aparat și blatul de lucru să fie închisă cu șipci suplimentare.

La pereții laterali ai dulapului de încorporare nu trebuie aplicate benzi de protecție la încălzire.

Demontare

1. Scoateți aparatul de sub tensiune.

2. Desfaceți șuruburile de fixare.

3. Ridicați ușor aparatul și trageți-l complet în afară

sk

Dôležité upozornenia – obrázok 1

- Len pri odbornej montáži podľa tohto montážneho návodu je zaručená bezpečnosť pri používaní. Za škody, ktoré vzniknú na základe nesprávnej montáže, ručí montážny pracovník.
- Po vybalení spotrebiča preskúšajte. Ak vznikli škody pri transporte, spotrebič nepripájajte.
- Pri montáži príslušenstva sa riadte montážnymi výkresmi.
- Pred uvedením spotrebiča do prevádzky odstráňte obalový materiál a lepiace fólie z varného priestoru a dvierok.
- Kuchynská linka musí byť odolná voči teplote až do 90 °C, susedné čelá linky do 70 °C.
- Spotrebič neinštalujte za dekoratívne dvierka alebo dvierka linky. Hrozí nebezpečenstvo prehriatia.
- Výrezy na nábytku urobte pred vložením spotrebiča. Odstráňte triesky. Inak môžu nepriaznivo ovplyvniť funkciu elektrických súčiastok.
- Aby ste predišli rezným poraneniam, noste ochranné rukavice. Časti, ktoré sú počas montáže prístupné, môžu mať ostré hrany.
- Zásuvka na pripojenie spotrebiča musí byť umiestnená v oblasti vyšrafovej plochy **A** alebo mimo priestoru zabudovania spotrebiča.
- Neupevnené časti nábytku pripevnite bežne predávaným uholníkom **B** na stenu.
- Rozmerové údaje obrázka v mm.

⚠ Používatelia elektronických implantátov!

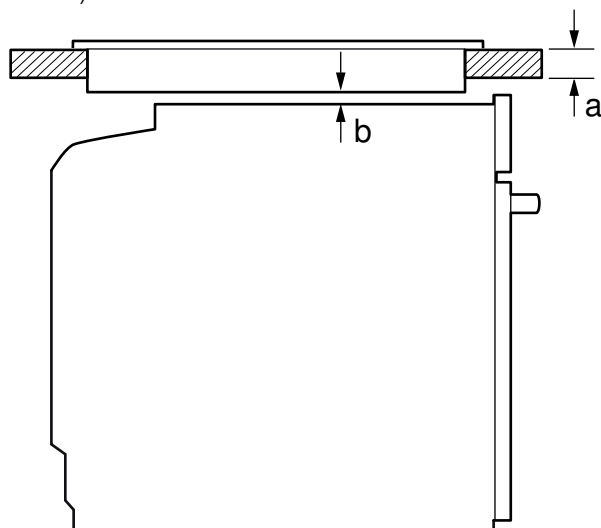
Prístroj môže obsahovať permanentné magnety, ktoré môžu ovplyvňovať elektronické implantáty, napr. kardiostimulátor alebo inzulinové pumpy. Preto pri montáži dodržiavajte vzdialenosť od elektronických implantátov minimálne 10 cm.

Spotrebič pod pracovnou doskou - obrázok 2

Na odvetranie spotrebiča musí byť medzi medzidnom a zadnou stenou vetracia medzera.

Pracovnú dosku pripevnite na vstavaný nábytok.

Ak sa spotrebič zabuduje pod varný panel, musia sa dodržať minimálne rozmery (v prípade potreby vrátane spodnej konštrukcie):



Druh varnej zóny	a	a	b
	nasadený	ležiaci v jednej rovine	
Indukčný varný panel	37 mm	38 mm	5 mm
Celoplošný indukčný varný panel	47 mm	48 mm	5 mm
Plynový varný panel	30 mm	38 mm	5 mm
Elektrický varný panel	27 mm	30 mm	2 mm

Z nevyhnutného minimálneho odstupu **b** vyplýva najmenšia hrúbka pracovnej plochy **a**.

Dodržiavajte návod na montáž varného panela.

Spotrebič vo vysokej skrínke – obrázok 3

Na odvetranie spotrebiča musí byť medzi medzidnami vetracia medzera.

Keď má vysoká skrínka okrem základnej zadnej steny ešte ďalšiu zadnú stenu, musí sa odstrániť.

Spotrebič namontujte len do takej výšky, aby ste príslušenstvo mohli bez problémov vyberať.

Montáž do rohu – obrázok 4

Aby sa dvierka spotrebiča dali otvoriť, zohľadnite pri montáži do rohu rozmer **C**. Rozmer **D** závisí od hrúbky prednej steny linky pod rúčkou.

Elektrické pripojenie spotrebiča

Spotrebič zodpovedá triede ochrany I a smie sa pripojiť len káblom s ochranným vodičom.

Zabezpečenie musí byť podľa údajov o výkone na typovom štítku a miestnych predpisov.

Pri všetkých montážnych prácach musí byť spotrebič v stave bez prítomnosti napätia.

Spotrebič sa smie pripojiť len pomocou prírodného kábla, ktorý je súčasťou dodávky. Pripojte prírodný kábel na zadnej strane spotrebiča (zacvaknúť!).

Prírodný kábel s dĺžkou 3,0 m si môžete zakúpiť v zákazníckom servise.

Prírodný kábel možno vymeniť len za originálny kábel, ktorý si môžete kúpiť v zákazníckom servise.

Ochrana proti dotyku musí byť zaručená montážou.

Prírodný kábel so zástrčkou s ochranným kontaktom

Spotrebič je možné pripojiť len prostredníctvom zásuvky s ochranným kontaktom nainštalovanej podľa predpisov.

Ak zástrčka po montáži nie je prístupná, v pevne uloženej elektrickej inštalácii sa musí počítať s odpojovacím zariadením vo fázach podľa ustanovení o inštalácii.

Prírodný kábel bez zástrčky s ochranným kontaktom

Spotrebič smie pripojiť len koncesovaný odborník.

V pevne uloženej elektrickej inštalácii sa musí počítať s odpojovacím zariadením vo fázach podľa ustanovení o inštalácii. Identifikujte v pripojovacej zásuvke fázový a nulový vodič.

V prípade nesprávneho pripojenia môže dôjsť k poškodeniu spotrebiča.

Pripojenie uskutočnite len podľa schémy pripojenia. Údaje o napätí nájdete na typovom štítku. Žily sieťového prírodného vedenia pripojte podľa farebného označenia: zeleno-žltá = ochranný vodič (⊕), modrá = nulový vodič, hnedá = fázový vodič (vonkajší vodič).

Len Švédsko, Fínsko a Nórsko

Spotrebič sa môže pripojiť aj priloženou zástrčkou s ochranným kontaktom. Táto musí byť po inštalácii prístupná. Ak zástrčka po montáži nie je prístupná, v pevne uloženej elektrickej inštalácii sa musí počítať s odpojovacím zariadením vo fázach podľa ustanovení o inštalácii.

Upevnenie spotrebiča - obrázok 5

1. Spotrebič zasuňte na doraz a vyrovnajte na stred.

2. Spotrebič priskrutkujte.

Medzera medzi pracovnou doskou a spotrebičom nesmie byť uzavretá doplnkovými lištami.

Na bočných stenách nábytkového korpusu sa nesmú upevniť tepelnoizolačné lišty.

Demontáž

1. Spotrebič odpojte od napätia.

2. Uvoľnite upevňovacie skrutky.

3. Spotrebič mierne nadvihnite a celkom vyťahnite

Pomembni napotki – slika 1

- Varnost pri uporabi je zagotovljena samo s strokovno vgradnjo aparata, ki je v skladu s temi navodili za namestitev. Za škodo, ki nastane zaradi napačne vgradnje, odgovarja monter.
- Po odstranitvi embalaže preverite aparat. Če pride pri prevozu do poškodb, aparata ne priklopljajte.
- Upoštevajte navodila za vgradnjo pribora.
- Pred uporabo aparata iz notranjosti in z vrat odstranite embalažni material in lepilne folije.
- Vgradno pohištvo mora biti odporno na temperaturo do 90 °C, čelne plošče sosednjih pohištvenih elementov pa do 70 °C.
- Aparata ne vgradite za okrasna ali pohištvena vrata. Nevarnost pregrevanja.
- Vse izreze na pohištvu naredite pred namestitvijo aparata. Odstranite žagovino. Električne komponente aparata lahko v nasprotnem primeru delujejo slabše.
- Nosite zaščitne rokavice, da preprečite ureznine. Deli, ki se jih med montažo dotikate, imajo lahko ostre robove.
- Priključna vtičnica aparatov mora biti v predelu označene površine **A** ali izven vgradnega prostora.
- Nepritrjeno pohištvo na steno pritrdite s kotnikom **B**.
- Dimenzije na sliki so v mm.

⚠ Osebe z elektronskimi vsadki!

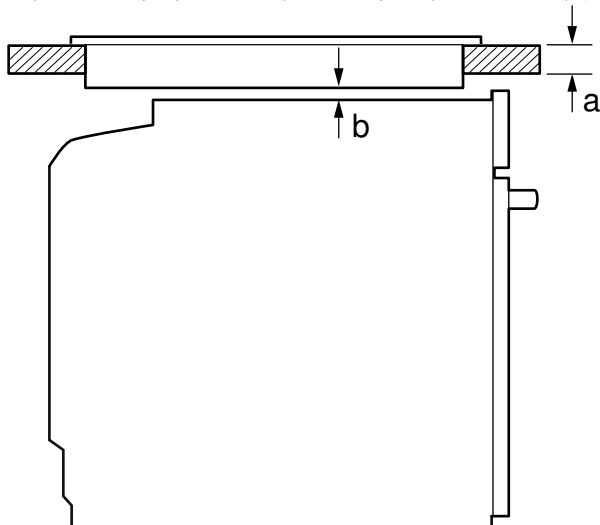
Aparat lahko vsebuje trajne magnete, ki lahko vplivajo na elektronske vsadke, kot so npr. srčni spodbujevalniki ali inzulinške črpalke. Zato je treba pri montaži upoštevati, da mora najmanjša razdalja do elektronskih vsadkov znašati najmanj 10 cm.

Aparat pod delovnim pultom – slika 2

Za prezračevanje aparata mora imeti vmesno dno prezračevalno odprtino.

Delovni pult pritrdite na vgradno pohištvo.

Če je aparat nameščen pod kuhhalno ploščo, upoštevajte naslednje najmanjše mere (po potrebi vključno s spodnjo konstrukcijo):



Tip kuhhalne plošče	a	a	b
	nataknjena	plosko vgrajena	
Indukcijska kuhhalna plošča	37 mm	38 mm	5 mm
Celotna indukcijska kuhhalna plošča	47 mm	48 mm	5 mm
Plinska kuhhalna plošča	30 mm	38 mm	5 mm
Električna kuhhalna plošča	27 mm	30 mm	2 mm

Zaradi nujne najmanjše razdalje **b** znaša najmanjša debelina delovnega pulta **a**.

Upoštevajte navodila za montažo kuhhalne plošče.

Aparat v visoki omari - slika 3

Za prezračevanje aparata morajo imeti vmesne stene prezračevalno odprtino.

Če ima visoka omara poleg zadnje stene elementa še dodatno zadnjo steno, je treba slednjo odstraniti.

Aparat vgradite le tako visoko, da lahko brez težav dosežete pribor.

Vgradnja v kot – slika 4

Da se bodo vrata aparata lahko odpirala, pri kotni vgradnji upoštevajte mero **C**. Mera **D** je odvisna od debeline prednjega dela pohištva in ročaja

Priklop aparata na električno napajanje

Aparat sodi v zaščitni razred I in ga lahko uporabljate le z ozemljitvenim priključkom.

Varovalka mora ustrezati podatku o moči na tipski ploščici in nacionalnim predpisom.

Aparat pri montažnih delih ne sme biti pod napetostjo.

Aparat je dovoljeno prikločiti le s priloženimi priključnimi kablji. Prikločite priključni kabel na zadnji strani aparata (klik!).

3 m dolg priključni kabel vam je na voljo pri servisni službi.

Priključni kabel je dovoljeno nadomestiti le z originalnim kablom, ki ga naročite pri servisni službi.

Z vgradnjo je treba zagotoviti, da se aparat ne bo dotikal sosednjih površin.

Priključni kabel z varnostnim vtičem

Aparat lahko priklopite samo na varnostno vtičnico, ki je nameščena v skladu s predpisi.

Če vtič po vgradnji ni več dosegljiv, mora biti glede na predpise namestitve v fazah električne napeljave ločilna priprava.

Priključni kabel brez varnostnega vtiča

Aparat sme prikločiti samo pooblaščen servisier.

Glede na predpise namestitve mora biti v fazah električne napeljave vgrajena ločilna priprava. Identificirajte fazni in nevtralni („nulti“) vodnik v vtičnici. Z napačnim priključkom lahko aparat poškodujete.

Aparat prikločite v skladu s sliko. Za napetost glejte tipsko ploščico. Prikločite žile omrežnega priključnega vodnika glede na barvne oznake: zeleno-rumena = ozemljitveni vodnik (⊕), modra = nevtralni („ničelni“) vodnik, rjava = faza (fazni vodnik).

Velja samo za Švedsko, Finsko in Norveško.

Aparat je mogoče prikločiti tudi s priloženim vtičem s sistemom zaščitnega kontakta. Ta mora biti po vgradnji vedno dostopen. Če vtič po vgradnji ni več dosegljiv, mora biti glede na predpise namestitve v fazah električne napeljave ločilna priprava.

Pritrditev aparata - slika 5

1. Aparat potisnite do konca in ga sredinsko poravnajte.

2. Pritrdite aparat.

Reže med delovno ploščo in aparatom ne smete zapreti z dodatnimi letvami.

Na koncu stranske stene vgrajene omare ne sme biti nameščena nobena letev za toplotno zaščito.

Demontaža

1. Odklopite aparat z električnega napajanja.

2. Odvijte pritrdilne vijake.

3. Aparat rahlo privzdignite in povsem izvlcite.

Udhëzime të rëndësishme - Figura 1

- Vetëm një montim i saktë sipas këtij udhëzuesi montimi garanton një përdorim të sigurt. Në rast dëmtimesh si pasojë e montimit të gabuar, përgjegjësinë e mban montuesi.
- Kontrolloni pajisjen pas nxjerrjes nga ambalazhi. Nëse identifikoni dëmtime nga transporti mos e lidhni pajisjen.
- Vini re fletët e montimit për montimin e pjesëve të aksesorëve.
- Para se ta ndizni pajisjen hiqni nga furra dhe nga dera ambalazhet apo ngjitëset e mundshme.
- Mobiliet inkaso duhet të jenë të rezistuese ndaj temperaturave deri në 90 °C, ndërsa pjesët ballore të mobilieve rreth e rrotull deri në 70 °C.
- Mos e montoni pajisjen pas një dekori apo një dere mobilieje. Ekziston rreziku i mbinxehjes.
- Para se të vendosni pajisjen, kryeni prerjet e nevojshme në mobilie. Largoni mbetjet e tallashit. Këto mund të ndikojnë në funksionimin e pjesëve elektrike.
- Për të shmangur ndonjë prerje të mundshme, mbani doreza mbrojtëse. Pjesët që janë të arritshme gjatë montimit mund të kenë cepa të mprehtë.
- Priza e pajisjes duhet të qëndrojë në zonën e sipërfaqes së shënjuar **A** ose jashtë zonës së montimit.

- Mobiliet që nuk janë fiksuar, fiksojini në mur me një element fiksues **B**.
- Përmasat e figurës në mm.

⚠ Mbajtësit e impianteve elektronike!

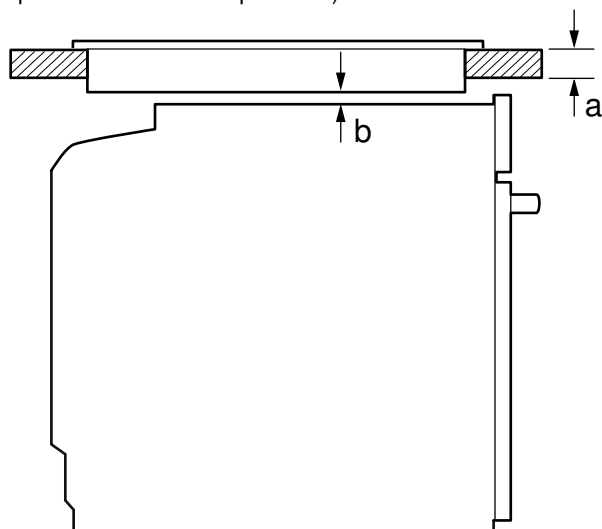
Pajisja mund të përmbajë magnetë të përhershëm, të cilat mund të ndikojnë në impiantet elektronike, si p.sh. stimuluesit kardiakë ose pompat e insulinës. Për këtë arsye, gjatë montimit, ruani një distancë minimale prej 10 cm nga impiantet elektronike.

Pajisja dhe plani i punës - Figura 2

Për ajrimin e pajisjes, bazamenti i ndërmjetëm duhet të ketë një zgavër ajrimi.

Shtrëngoni planin e punës mbi mobilien inkaso.

Nëse pajisja do të montohet poshtë vatrave të gatimit duhet të ruhen dimensionet minimale si më poshtë (nëse është e mundur edhe për konstruksionin e poshtëm):



Lloji i planit të gatimit	a e vendosur	a sipërfaqet e lidhura	b
Plan gatimi me induksion	37 mm	38 mm	5 mm
E gjithë sipërfaqja- Plan gatimi me induksion	47 mm	48 mm	5 mm
Plan gatimi me gaz	30 mm	38 mm	5 mm
Plan gatimi elektrik	27 mm	30 mm	2 mm

Si pasojë e distancave minimale të domosdoshme **b** rezulton fuqia minimale e vatrave të gatimit **a**.

Ndëqni udhëzuesin e montimit të planit të gatimit.

Pajisja në një dollap të lartë - figura 3

Për ajrimin e pajisjes, bazamentet e ndërmjetme duhet të kenë një zgavër ajrimi.

Nëse dollapi i lartë përveç elementit të murit të pasëm ka edhe një mur të pasëm tjetër, atëherë ky mur duhet hequr.

Montojeni pajisjen në lartësi të tillë që aksesori të mund të nxirret lehtësisht nga pajisja.

Montimi në qoshe - figura 4

Në mënyrë që dera e pajisjes të mund të hapet, në rastin e montimit në qoshe, respektoni masën **C**. Masa **D** varet nga trashësia e pjesës ballore të mobilies nën dorezë.

Bëni lidhjen elektrike të pajisjes

Pajisja i përket kategorisë së mbrojtjes I dhe duhet të punojë vetëm me një prizë të tokëzuar.

Siguresa duhet t'i përgjigjet të dhënave të shënuara në tabelën e tipit dhe në direktivat lokale.

Gjatë kohës kur jeni duke montuar pajisjen, në të nuk duhet të kalojë tension.

Pajisja duhet të lidhet vetëm me kabullin që është dorëzuar bashkë me pajisjen. Futeni kabullin në pjesën e pasme të pajisjes (Kliko!).

Një kabull lidhës 3,0m-mund ta merrni pranë shërbimit të klientit. Kabulli lidhës duhet zëvendësuar vetëm me një kabull origjinal, që gjendet pranë shërbimit të klientit.

Sigurohuni që të mos keni kontakt me pjesët elektrike gjatë instalimit.

Kabëll lidhës me spinë me tokëzim

Pajisja duhet të lidhet vetëm në një prizë me kontakte mbrojtëse e instaluar rregullisht.

Nëse spina nuk është më e arritshme pas instalimit, atëherë tek instalimi elektrik duhet parashikuar një siguresë në fazën pas përcaktimit të specifikimeve.

Kabëll lidhës pa spinë me tokëzim

Vetëm një specialist i licencuar duhet të bëjë lidhjet e pajisjes.

Tek instalimi elektrik është parashikuar një siguresë në fazën pas përcaktimit të specifikimeve. Identifikoni kabllin e fazës dhe atë neutral ("nul") në prizë. Në rast se bëhet lidhja gabim, pajisja do të dëmtohet.

Instalimet bëjini vetëm sipas figurës përkatëse. Tensionin shiheni në tabelën e tipit. Lidhni fishat e kabllit të rrejtë sipas ngjyrave: i gjelbër-i verdhë = kabllit i tokëzimit (⊕), blu = (nul) kabllit-neutral, bojëkafe = faza (kabllit i jashtëm).

Vetëm për Suedinë, Finlandën dhe Norvegjinë

Pajisja mund të lidhet edhe me spinën që ka me sistemim me kontakt mbrojtës. Ky duhet të jetë i arritshëm pas montimit. Nëse spina nuk është më e arritshme pas instalimit, atëherë tek instalimi elektrik duhet parashikuar një siguresë në fazën pas përcaktimit të specifikimeve.

Sigurojeni fort pajisjen - Figura 5

1. Futeni pajisjen plotësisht dhe nivelojeni atë në mes.

2. Shtrëngoni fort pajisjen.

Hapësira midis planit të punës dhe pajisjes nuk duhet të mbyllet me sergjen.

Muret anësore të dollapit ku është vendosur pajisja nuk duhet të mbulohet me shtresa mbrojtëse ndaj nxehtësisë.

Çmontimi

1. Shkëputni tensionin nga pajisja.

2. Lironi vidhat shtrënguese.

3. Ngrijeni pajisjen lehtësisht lart dhe nxirreni atë plotësisht

Sr

Važne napomene - slika 1

- Samo stručna ugradnja prema ovom uputstvu za montažu garantuje sigurnu upotrebu. U slučaju oštećenja zbog pogrešne ugradnje, odgovornost preuzima montažer.
- Posle raspakivanja proverite uređaj. Ukoliko postoji oštećenje nastalo tokom transporta, nemojte da ga priključujete.
- Uvažite uputstva za montažu i ugradnju dodatnog pribora.
- Ambalažu i zalepljene folije uklonite pre puštanja u rad iz termičkog prostora i sa vrata.
- Ugradni nameštaj mora da bude otporan na temperaturu do 90 °C, a granični prednji delovi nameštaja do 70 °C.
- Nemojte montirati uređaj iza ukrasnih vrata ili vrata na nameštaju. Postoji opasnost od pregrevanja.
- Radove na isecanju nameštaja izvedite pre umetanja uređaja. Uklonite piljevinu. Može da utiče na funkciju električnih komponenti.
- Da biste izbegli povrede sečenjem, nosite zaštitne rukavice. Delovi, koji su tokom montaže pristupačni, mogu da imaju oštre ivice.
- Priključna utičnica uređaja mora da se nalazi u zoni osenčene površine **A** ili izvan prostora za ugradnju.
- Nepričvršćeni nameštaj pričvrstite konvencionalnim ugaonikom **B** na zid.
- Mere na slici su izražene u milimetrima.

⚠ Nosač elektronskih implantanata!

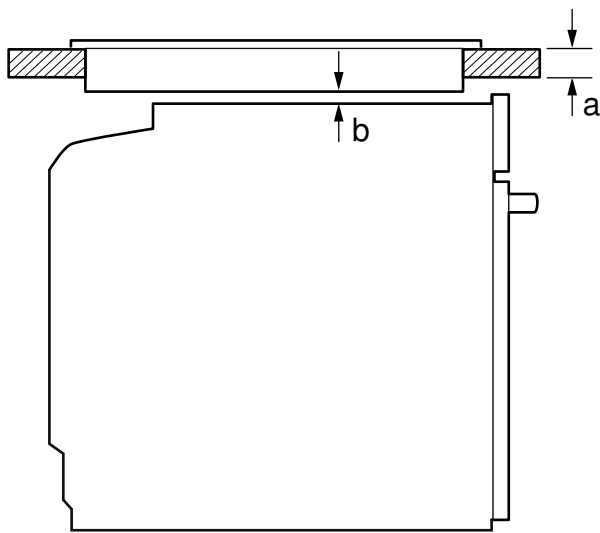
Uređaj može da sadrži permanentne magnetë, koji mogu da utiču na elektronske implantate kao npr. pejsmejkere ili insulinske pumpe. Iz tog razloga prilikom montaže se pridržavajte najmanjeg rastojanja od 10 cm do elektronskih implantanata.

Uređaj ispod radne ploče - slika 2

Za ventilaciju uređaja međudno mora da ima prorez za provetravanje.

Radnu ploču pričvrstite na ugradni nameštaj.

Ako je uređaj ugrađen ispod ravne ploče za kuvanje, morate da se pridržavate sledećih minimalnih dimenzija (po potrebi uključujući potkonstrukciju):



Vrsta ploče za kuvanje	a postavljena	a u ravni sa površinom	b
Indukciona ploča za kuvanje	37 mm	38 mm	5 mm
Punopovršinska Indukciona ploča za kuvanje	47 mm	48 mm	5 mm
Gasna ploča za kuvanje	30 mm	38 mm	5 mm
Električna ploča za kuvanje	27 mm	30 mm	2 mm

Na osnovu neophodnog minimalnog razmaka **b** obračunava se minimalna debljina radne ploče **a**.

Obratite pažnju na uputstvo za montažu ploče za kuvanje.

Uređaj u visećem ormanu - slika 3

Za ventilaciju uređaja međudna moraju da pokazuju isečak za provetranje.

Ako viseći ormar uz zadnje zidove kuhinjskog elementa ima još jedan zadnji zid, morate da ga uklonite.

Uređaj ugradite na visinu tako da bez problema možete da uzimate pribor.

Ugradnja u ugao - slika 4

Da biste mogli da otvorite uređaj, prilikom ugradnje u ugao uzmite u obzir mere **C**. Mera **D** zavisi od debljine prednjeg dela nameštaja ispod drške.

Električno priključivanje uređaja

Uređaj odgovara klasi zaštite I i sme da se pusti u rad samo sa zaštitnim priključkom za uzemljenje.

Zaštita mora da bude u skladu sa nominalnim vrednostima na pločici sa tipom i važećim lokalnim propisima.

Kod svih radova na montaži uređaj mora da bude bez napona.

Uređaj smete da priključite samo pomoću priključnog kabla koji se isporučuje uz uređaj. Priključni kabl utaknite na zadnju stranu uređaja na (klik!).

Priključni kabl od 3 m možete da nabavite u korisničkom servisu.

Priključni kabl sme da se zameni samo originalnim kablom, koji može da se nabavi preko korisničkog servisa.

Ugradnjom mora da bude zagarantovana zaštita od dodirivanja.

Priključni kabl sa utikačem sa zaštitnim kontaktom

Uređaj smete da priključite samo na propisno instaliranu utičnicu sa zaštitnim kontaktom.

Ako nakon ugradnje ne može više da se pristupi utikaču, kod fiksne električne instalacije potrebno je obezbediti razdvajač u fazama u skladu sa odgovarajućim propisima.

Priključni kabl bez utikača sa zaštitnim kontaktom

Samo ovlašćeno stručno lice sme da priključi uređaj.

Kod fiksne električne instalacije potrebno je obezbediti razdvajač u fazama u skladu sa odgovarajućim propisima. Identifikujte fazni i neutralni ("nula") provodnik u priključnoj utičnici. U slučaju pogrešnog priključka uređaj može da se ošteti.

Priključivanje vršite samo prema slici priključka. Napon proverite na natpisnoj pločici. Žile kabla za mrežni priključak priključite u skladu sa kodiranjem boja: zeleno-žuta = zaštitni provodnik ⊕,

plava = (nula) neutralni provodnik, braon = faza (spoljašnji provodnik).

Samo Švedska, Finska i Norveška

Uređaj takođe može da se priključi pomoću isporučenog utikača sa sistemom sa zaštitnim kontaktom. Nakon ugradnje on mora da bude pristupačan. Ako nakon ugradnje ne može više da se pristupi utikaču, kod fiksne električne instalacije potrebno je obezbediti razdvajač u fazama u skladu sa odgovarajućim propisima.

Pričvršćivanje uređaja - slika 5

1. Ugurajte ceo uređaj i u sredini ga poravnajte.

2. Čvrsto zavrnite uređaj.

Prorez između radne ploče i uređaja ne smete da zatvorite dodatnim letvama.

Na bočne zidove prerađenog ormara ne smete da postavljate letve za zaštitu od toplote.

Demontaža

1. Uređaj isključite sa napona.

2. Otpustite pričvršne zavrtnje.

3. Malo podignite uređaj i sasvim ga izvucite

uk

Важливі вказівки - малюнок 1

- Лише вбудовування, проведене майстром згідно з цією інструкцією з встановлення, гарантує безпечну експлуатацію приладу. За пошкодження, які виникають через неправильне вбудовування, відповідальність несе майстер-монтажник.
- Перевірте прилад після розпакування. При виявленні пошкодження, яке виникло під час транспортування, не встановлюйте прилад.
- Враховуйте інструкції з монтажу для вбудовування приладдя.
- Перед введенням в експлуатацію зніміть пакувальний матеріал та липку плівку з робочої камери та дверей.
- Меблі, у які вбудовується прилад, повинні витримувати температуру до 90 °C, а панелі меблів, що знаходяться поруч, — до 70 °C.
- Не вбудовуйте прилад за декоративною панеллю або дверима меблів. Існує небезпека через перегрівання.
- Виконайте прирізні роботи на меблях, перш ніж почати встановлення приладу. Видаліть стружку. Вона може порушити функціональність електричних елементів.
- Для уникнення порізів використовуйте захисні рукавиці. Деталі, що використовуються під час монтажу, можуть мати гострі краї.
- Точки підключення приладу повинні знаходитися у заштрихованій зоні **A** або поза зоною монтажу.
- Незакріплені меблі прикріпіть стандартним кутником **B** до стіни.
- Розміри на малюнках в міліметрах.

⚠ Носіям електронних імплантатів!

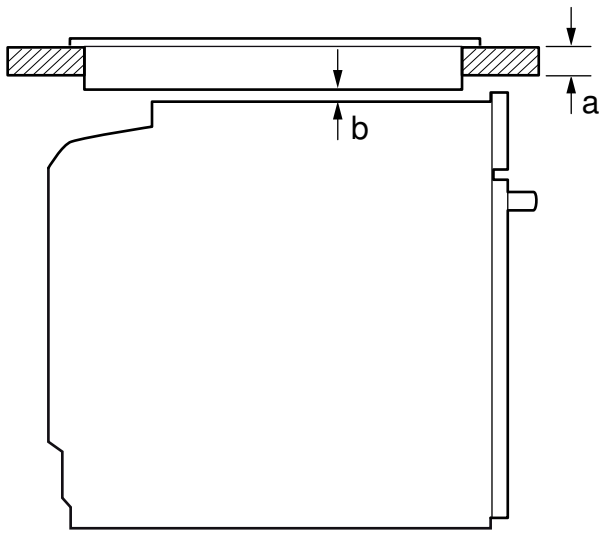
Даний прилад може містити постійний магніт, який здатен негативно впливати на електронні імплантати такі як, наприклад: кардіостимулятори чи дозатори інсуліну. Тому під час монтажу відстань від приладу до електронних імплантатів повинна складати не менше 10 см.

Прилад під стільницею — мал. 2

Для вентиляції приладу необхідні вентиляційні прорізи в перекриттях.

Закріпіть стільницю на модулях.

Якщо прилад вбудований під варильну поверхню, необхідно дотримуватися наступних мінімальних розмірів (за потреби включаючи опорні конструкції):



Тип варильної поверхні	a накладений	a вбудований врівень	b
Індукційна варильна поверхня	37 мм	38 мм	5 мм
З суцільною зоною нагріву Індукційна варильна поверхня	47 мм	48 мм	5 мм
Газова конфорка	30 мм	38 мм	5 мм
Електрична варильна панель	27 мм	30 мм	2 мм

З необхідних мінімальних розмірів **b** витікає мінімальна товщина стільниці **a**.

Дотримуйтесь інструкції з монтажу варильної поверхні.

Прилад у високій шафі – мал. 3

Для вентиляції приладу потрібні вентиляційні прорізи в перекриттях.

У випадку, якщо шафа окрім задніх стінок окремих секцій додатково містить задню суцільну стінку, то її необхідно видалити.

Прилад можна вбудовувати лише на тій висоті, на якій можна легко виймати з нього приладдя.

Кутовий монтаж – мал. 4

Аби мати змогу відкривати дверцята приладу, під час монтажу у кут, звертайте увагу на розміри **C**. Розмір **D** залежить від товщини фронтальної панелі під ручкою.

Підключення приладу до електромережі

Прилад відповідає класу захисту I та може підключатись лише через запобіжник.

Захист має бути забезпечений відповідно до номінальної потужності, вказаної на фірмовій табличці, і місцевих нормативних актів.

Під час усіх монтажних робіт прилад повинен бути відключений від електромережі.

Прилад дозволяється підключати лише за допомогою кабелів, які постачаються у комплекті. Під'єднайте кабель до задньої стінки приладу (до характерного звуку фіксації).

Кабель на 3,0 м ви можете придбати в сервісній службі.

Кабель дозволяється замінювати лише на оригінальний, який ви можете придбати в сервісній службі.

Під час монтажу повинна бути забезпечена контактна безпека.

Кабель підключення зі штекером із захисним контактом

Прилад повинен бути підключений до стаціонарної розетки із заземленими контактами згідно з настановами.

Якщо після монтажу не забезпечено доступ до штекера, повинен бути передбачений розподільувач в фазах відповідно до вказівок з монтажу.

Кабель підключення без штекера із захисним контактом

Підключати прилад може тільки фахівець, що має відповідний дозвіл.

При нерухомому електричному встановленні необхідно встановити розподільник в фазах відповідно до вимог з монтажу. Ідентифікуйте фазу та нуль на розетці. У випадку неправильного підключення прилад може бути пошкоджений.

Підключайте лише згідно зі схемою підключення. Напряга, див. фірмову табличку. Жили мережевого кабелю підключайте відповідно до кольорів: зелено-жовтий = заземлення ⊕ ,

блакитний = (нуль) нульова жила, коричневий = фаза (зовнішня жила).

Лише Швеція, Фінляндія та Норвегія

Прилад можна підключити штекером з захисним (заземляючим) контактом, що постачається у комплекті. Встановити його потрібно так, щоб після монтажу до нього залишався доступ. Якщо після монтажу не забезпечено доступ до штекера, повинен бути передбачений розподільувач в фазах відповідно до вказівок з монтажу.

Кріплення приладу – мал. 5

1. Встановіть прилад і вирівняйте його.

2. Щільно пригвинтіть прилад.

Щілина між стільницею та приладом не повинна закриватися додатковими планками.

Забороняється обладнувати бокові стінки шафи теплоізоляційними панелями.

Демонтаж

1. Знеструмте прилад.

2. Вигвинтіть кріпильні шурупи.

3. Припідніміть прилад і повністю вийміть його.

Ovaj dokument je originalno proizveden i objavljen od strane proizvođača, brenda Bosch, i preuzet je sa njihove zvanične stranice. S obzirom na ovu činjenicu, Tehnoteka ističe da ne preuzima odgovornost za tačnost, celovitost ili pouzdanost informacija, podataka, mišljenja, saveta ili izjava sadržanih u ovom dokumentu.

Napominjemo da Tehnoteka nema ovlašćenje da izvrši bilo kakve izmene ili dopune na ovom dokumentu, stoga nismo odgovorni za eventualne greške, propuste ili netačnosti koje se mogu naći unutar njega. Tehnoteka ne odgovara za štetu nanесenu korisnicima pri upotrebi netačnih podataka. Ukoliko imate dodatna pitanja o proizvodu, ljubazno vas molimo da kontaktirate direktno proizvođača kako biste dobili sve detaljne informacije.

Za najnovije informacije o ceni, dostupnim akcijama i tehničkim karakteristikama proizvoda koji se pominje u ovom dokumentu, molimo posetite našu stranicu klikom na sledeći link:

<https://tehnoteka.rs/p/bosch-ugradna-rerna-hrg635bs1-akcija-cena/>