

Uputstvo za upotrebu

VIVAX ugradna mikrotalasna MWOB-2020G G

VIVAX



Tehnoteka je online destinacija za upoređivanje cena i karakteristika bele tehnike, potrošačke elektronike i IT uređaja kod trgovinskih lanaca i internet prodavnica u Srbiji. Naša stranica vam omogućava da istražite najnovije informacije, detaljne karakteristike i konkurentne cene proizvoda.

Posetite nas i uživajte u ekskluzivnom iskustvu pametne kupovine klikom na link:

<https://tehnoteka.rs/p/vivax-ugradna-mikrotalasna-mwob-2020g-g-akcija-cena/>

VIVAX

Made for you

MWOB-2020G G

HR

Upute za uporabu

Jamstveni list / Servisna mjesta

BIH

Korisničko uputstvo

Garantni list / Servisna mjesta

SR

Korisničko uputstvo

Informacije potrošačima / Servisna mesta

CG

Korisničko uputstvo

Izjava o saobraznosti / Servisna mjesta

MAK

Упатства за употреба

Гарантен лист / Сервисни места

AL

Udhëzime për shfrytëzim

Fletë garancie / Serviset e autorizuara

SLO

Navodila za uporabo

Garancijski list / Servisna mesta

EN

Instruction manual



MWOB-2020G G

HR BIH CG

Upute za uporabu

Mikrovalna pećnica

DOBRODOŠLI!

Ovaj uređaj udovoljava najvišim standardima te donosi inovativnu tehnologiju i visoku udobnost upotrebe.

Pažljivo pročitajte ove upute prije uporabe vaše nove mikrovalne pećnice i odložite upute na sigurno i znano mjesto za slučaj budućeg korištenja.

Ako slijedite ove upute i pridržavate se svih sigurnosnih upozorenja, vaša nova mikrovalna pećnica pouzdano će vam služiti godinama.

SAČUVAJTE OVE UPUTE I UKOLIKO PRODAJTE IЛИ POKLANJATE UREĐAJ DRUGIM OSOBAMA; OBAVEZNO PRILOŽITE I OVU UPUTU!

MJERE OPREZA ZA IZBJEGAVANJE POTENCIJALNOJ IZLOŽENOSTI MIKROVALNOM ZRAČENU

- (a) Ne upotrebljavajte mikrovalnu pećnicu dok su vrata pećnice otvorena, budući da to može rezultirati štetnim izlaganjem mikrovalnoj energiji. Važno je da se sigurnosne sklopke ne prepravljaju i da se nad njima ne provode prepravke i neovlaštene radnje koje mogu ugroziti vašu sigurnost.**
- (b) Ne stavljajte nikakve predmete između vrata i prostora za posudu unutar mikrovalne pećnice, te vodite računa da se ne nakupljaju nečistoće ili ostaci sredstava za čišćenje na brtvama vrata.**
- (c) UPOZORENJE: Ako su brtve za vrata ili vrata oštećena, mikrovalna pećnica se ne smije koristiti, dok ovlaštena servisna osoba ne ukloni kvar.**

DODATAK

Ako se uređaj redovito ne održava i čisti, njegova površina može se uništiti, a to će utjecati na životni vijek trajanja uređaja te dovesti do potencijalno opasne situacije.

Molimo vas da pročitate sljedeća sigurnosna upozorenja i sačuvate ove upute za buduću potrebu. Uvijek slijedite sva upozorenja i upute označene na proizvodu.

Specifikacije:

Model:	MWOB-2020G G
Nazivni napon:	230V~ 50Hz
Nazivna ulazna snaga (mikrovalna pećnica)	1250W
Nazivna izlazna snaga (mikrovalna pećnica)	800W
Nazivna izlazna snaga (Grill)	1000W
Kapacitet mikrovalne pećnice:	20 L
Promjer okretne platforme:	Φ245 mm
Vanjski promjer:	595 x 343,5 x 382 mm
Neto težina:	Approx. 15 kg

VAŽNA UPOZORENJA I SIGURNOSNE UPUTE



Munja sa simbolom strelice unutar jednakostraničnog trokuta upozorava korisnika na prisutnost opasnog i neizoliranog napona unutar proizvoda koji može biti dovoljno snažan da predstavlja opasnost od strujnog udara.



Uskličnik unutar jednakostraničnog trokuta upozorava korisnika na prisutnost važnih uputa za uporabu i održavanje u dokumentu priloženom uz proizvod.



OPREZ



OPASNOST OD STRUJNOG UDARA NE OTVARATI

Ne skidajte poklopac uređaja. Ni u kojem slučaju korisniku nije dozvoljeno da provodi bilo kakve radnje popravka ili prepravke uređaja. Prepustite taj posao kvalificiranom ovlaštenom serviseru.

Kako bi se smanjio rizik od požara, električnog udara, ozljeda ili pretjeranog izlaganja mikrovalnoj energiji i zračenju, kada upotrebljavate uređaj, uvijek slijedite osnovne mjere predostrožnosti, uključujući sljedeće:

1. **Upozorenje:** Tekućine i druge namirnice ne smiju se zagrijavati u zatvorenim posudama jer bi to moglo izazvati eksploziju.
2. **Upozorenje:** Opasno je, osim za odgovorne ovlaštene servisere, provoditi bilo kakvo servisiranje ili popravak uređaja koji uključuje uklanjanje poklopca koji štiti osobe od izlaganja mikrovalnoj energiji.
3. Ovaj uređaj mogu koristiti djeca starija od 8 godina i osobe sa smanjenim fizičkim, osjetilnim ili mentalnim sposobnostima ili nedostatkom iskustva i znanja, jedino ako su pod nadzorom ili ako su im dane upute za sigurnu uporabu uređaja, te ako su svjesni potencijalnih opasnosti. Djeca se ne smiju igrati s uređajem. Čišćenje

- i održavanje ne smiju provoditi djeca mlađa od 8 godina i kada nisu pod nadzorom.
4. Držite uređaj i njegov kabel napajanja izvan dohvata djece mlađe od 8 godina.
 5. Koristite isključivo pribor koji je pogodan za uporabu u mikrovalnoj pećnici.
 6. Mikrovalnu pećnicu treba redovito čistiti i uklanjati sve ostatke hrane.
 7. **Pročitajte i pridržavajte se “MJERA OPREZA ZA IZBJEGAVANJE POTENCIJALNE IZLOŽENOSTI MIKROVALNOJ ENERGIJI”.**
 8. Prilikom zagrijavanja hrane u plastičnim ili papirnatim posudama pazite na mikrovalnu pećnicu zbog mogućnosti zapaljenja i požara.
 9. Ako je vidljiv dim, isključite ili odspojite uređaj sa napajanja i ostavite vrata zatvorena, kako bi se plamen prvo ugasio.
 10. Ne prekuhavajte hranu.
 11. Ne koristite unutrašnjost mikrovalne pećnice za svrhe pohrane. Nemojte spremati ili odlagati namirnice kao što su kruh, keksi i slično unutar mikrovalne pećnice.
 12. Uklonite sve metalne vrpce za povezivanje i metalne ručke s papirnatih ili plastičnih posuda / vrećica prije nego ih stavite u mikrovalnu pećnicu.
 13. Instalirajte i smjestite ovu mikrovalnu pećnicu samo u skladu s uputama za instalaciju.
 14. Jaja u ljusci ili tvrdo kuhana jaja ne smiju se zagrijavati u mikrovalnoj pećnici jer može doći do eksplozije, čak i nakon što je mikrovalna pećnica završila s grijanjem hrane.
 15. Ovaj je uređaj namijenjen uporabi u kućanstvu i sličnim prostorima, kao što su:
 - kuhinje osoblja u trgovinama, uredima i drugim radnim okruženjima;
 - od strane gostiju u hotelima, motelima i drugim stambenim prostorima;

- u seoskim kućama za iznajmljivanje;
 - u prostorima koji nude „noćenje s doručkom“.
16. Ako je kabel za napajanje oštećen, kako bi se izbjegle potencijalno opasne situacije, kabel mora zamijeniti proizvođač, serviser ili druga kvalificirana osoba.
 17. Nemojte skladištiti ili upotrebljavati uređaj na otvorenom.
 18. Ne koristite ovu mikrovalnu pećnicu u blizini vode, u vlažnim prostorijama ili u blizini bazena.
 19. Temperatura dostupnih površina za vrijeme rada uređaja može biti visoka. Površine su sklone zagrijavanju tijekom uporabe. Držite kabel napajanja podalje od zagrijane površine i ne pokrivajte otvore na kućištu koji služe ventilaciji i hlađenju uređaja.
 20. Obratite pažnju na to da kabel ne visi s ruba stola ili pulta.
 21. Ako dugoročno ne održavate pećnicu u čistom stanju, to može dovesti do propadanja površine, što može imati negativan utjecaj na vijek trajanja uređaja i potencijalno dovesti do opasne situacije. Takva oštećenja ne ulaze u jamstvo.
 22. Sadržaj bočica za hranjenje i staklenki za bebe treba prethodno promiješati ili protresti, a temperaturu prije konzumiranja provjeriti, kako bi se izbjegle opekline i ozljede.
 23. Mikrovalno zagrijavanje pića može rezultirati odgođenim eruptivnim ključanjem, stoga na to treba pripaziti prilikom rukovanja posudama i spremnicima.
 24. Uređaj nije namijenjen za uporabu od strane osoba (uključujući i djecu) sa smanjenim fizičkim, osjetilnim ili mentalnim sposobnostima ili nedostatkom iskustva i znanja, osim ako su pod nadzorom ili ako su dobili upute za uporabu uređaja od strane osobe odgovorne za njihovu sigurnost.
 25. Djeca trebaju biti pod nadzorom kako bi se osiguralo da se ne igraju s uređajem.
 26. Uređaji nisu namijenjeni za rad pomoću vanjskog tajmera ili sustava na daljinsko upravljanje.

27. **UPOZORENJE:** Dostupni dijelovi mogu postati vrući tijekom uporabe. Djecu mlađu od 8 godina treba držati podalje od uređaja u radu, osim ako su pod nadzorom.
28. Nemojte koristiti parni čistač za čišćenje uređaja.
29. Za vrijeme uporabe uređaj postaje vruć. Treba izbjegavati dodirivanje grijaćih elemenata u mikrovalnoj pećnici.
30. Koristite samo temperaturne sonde preporučene za mikrovalnu pećnicu (vrijedi samo za pećnice koje su opremljene mogućnošću korištenja temperaturne sonde).
31. Stražnja strana uređaja treba biti postavljena uz zid.
32. Mikrovalna pećnica ne smije se postavljati ili ugrađivati u kuhinjske elemente.
33. Mikrovalna pećnica namijenjena je za grijanje hrane i pića. Sušenje hrane ili odjeće i grijaćih jastučića, papuča, spužvi, vlažnih krpa i slično može dovesti do opasnosti od ozljeda, zapaljenja ili požara.

**PAŽLJIVO PROČITAJTE OVAJ PRIRUČNIK I
DRŽITE GA NA SIGURNOM I ZNANOM MJESTU
ZA EVENTUALNU BUDUĆU UPORABU!**

Kako bi se smanjila opasnost od ozljeda Instalacija i uzemljenje

OPASNOST

Opasnost od strujnog udara: Dodirivanje nekih unutarnjih dijelova uređaja može dovesti do ozbiljnih ozljeda ili smrti. Nemojte rastavljati uređaj.

UPOZORENJE

Opasnost od strujnog udara: Nepravilno korištenje uzemljenja može dovesti do strujnog udara.

Uređaj nemojte priključivati na električno napajanje dok nije pravilno instaliran i smješten na stabilnu podlogu.

Ovaj uređaj mora biti uzemljen. U slučaju kratkog spoja, uzemljenje smanjuje rizik od strujnog udara gdje uzemljenje odvodi struju kroz vodič uzemljenja.

Ovaj uređaj je opremljen kablom koji ima vodič uzemljenja i utikač s uzemljenjem. Utikač mora biti priključen na utičnicu koja je ispravno instalirana i uzemljena. Obratite se kvalificiranom električaru ili

serviseru ako vam upute za uzemljenje nisu u potpunosti jasne ili ako postoji sumnja da uređaj nije ispravno uzemljen.

Ako je potrebno koristiti produžni kabel, koristite samo 3-žilni kabel.

1. Kratki kabel napajanja uređaja koristi se kako bi se smanjili rizici od zaplitanja ili spoticanja o duže kablove.
2. Ako se koriste dugi kablovi ili produžni kabel:
 - 1) Podaci i karakteristike drugog kabela ili produžnog kabela trebaju biti jednaki podacima uređaja.
 - 2) Produžni kabel mora biti 3-žilni kabel s uzemljenjem.
 - 3) Dugi kabel mora biti postavljen na način da ne visi s police ili sa stola kako bi se izbjeglo povlačenje kabela od strane djece ili nenamjerno spoticanje.

ČIŠĆENJE

Uvijek najprije isključite uređaj sa izvora napajanja.

1. Očistite unutrašnjost mikrovalne pećnice vlažnom krpom nakon uporabe.
2. Pribor pećnice čistite na uobičajeni način u sapunici i vodi.
3. Okvir vrata, brtve i drugi dijelovi pećnice moraju se pažljivo čistiti vlažnom krpom, po potrebi kada primijetite da su zaprljani.
4. Nemojte koristiti oštra abrazivna sredstva ili oštre metalne predmete za struganje kako biste očistili staklo na vratima mikrovalne pećnice, jer oni mogu nepovratno oštetiti površinu, što može dovesti do oštećenja stakla i drugih dijelova pećnice.
5. **Savjet za čišćenje:** Za lakše čišćenje stjenki unutrašnjosti koje dolaze u dodir s hranom: Polovicu limuna stavite u zdjelu, dodajte 300ml (veliku čašu) vode i grijte na 100% mikrovalne snage 10 minuta. Obrišite mikrovalnu pećnicu mekom, suhom krpom.

PRIBOR

OPREZ

Opasnost od ozljede!

Provođenje bilo kakvog servisiranja ili popravka koje uključuje uklanjanje poklopca koji štiti od izlaganja mikrovalnoj energiji predstavlja opasnost izlaganju mikrovalnom zračenju. Servis prepustite ovlaštenom servisnom osoblju.

Pogledajte upute pod "Materijali koje možete koristiti u mikrovalnoj pećnici ili koje treba izbjegavati u mikrovalnoj pećnici".

Postoji određeni nemetalni pribor koji nije siguran za korištenje u mikrovalnoj pećnici. Ako ste u nedoumici, dotični pribor možete testirati slijedećim postupkom:

Test za pribor:

1. Napuniti posudu koja je sigurna za korištenje u mikrovalnoj pećnici jednom šalicom hladne vode (250 ml) i zajedno stavite posudu s priborom koji želite testirati.
2. Uključite pećnicu na maksimalnu snagu na 1 minutu.
3. Pažljivo opipajte testirani pribor. Ako je topao, pribor nije prikladan za uporabu u mikrovalnoj pećnici.
4. Nemojte prekoračiti predviđeno vrijeme od 1 minute rada.

Materijali pogodni za mikrovalnu pećnicu

Pribor	Opaske
Posude za pečenje	Slijedite upute proizvođača. Dno posude za pečenje mora se nalaziti 5mm iznad okretnog tanjura. Neispravna uporaba može uzrokovati pucanje okretnog tanjura.
Stolno posuđe	Samo ono koje je sigurno za korištenje u mikrovalnoj pećnici. Slijedite upute proizvođača. Nemojte koristiti napuknuto ili okrnuto posuđe.
Staklenke	Uvijek uklonite poklopac. Koristite samo za grijanje hrane dok ona ne postane topla. Većina staklenki nisu otporne na toplinu i mogu puknuti.
Stakleno posuđe	Samo stakleno posuđe koje je otporno na toplinu. Uvjerite se da nema metalnih dijelova. Nemojte koristiti napuknuto ili okrnuto posuđe.
Vrećice za pečenje	Slijedite upute proizvođača. Ne zatvarajte vrećice metalnim vrpčama za povezivanje. Ostavite vrećicu otvorenu kako biste omogućili izlazak pare.
Papirnati tanjuri i čaše	Koristiti samo za kratkotrajno kuhanje / podgrijavanje. Ne ostavljajte pećnicu bez nadzora tijekom rada.
Papirnati ubrusi	Koriste se za pokrivanje hrane kod grijanja i apsorpcije masti. Koristite ih pod nadzorom i samo za kratko kuhanje.
Pergament	Koristite ga za pokrivanje kako biste spriječili prskanje ili kao omot za kuhanje na pari.
Plastika	Samo ona sigurna za korištenje u mikrovalnoj pećnici. Slijedite upute proizvođača. Treba sadržavati oznaku: "Microwave Safe". Neke plastične posude mogu omekšati za vrijeme zagrijavanja hrane. "Vrećice za kuhanje" i čvrsto zatvorene plastične vrećice treba prorezati ili probosti u skladu s uputama na pakiranju.
Plastični omot	Samo onaj siguran za korištenje u mikrovalnoj pećnici. Koristite za pokrivanje hrane tijekom kuhanja u svrhu zadržavanja vlage. Obratite pažnju na to da plastični omot ne dodiruje hranu.
Termometri	Samo oni sigurni za korištenje u mikrovalnoj pećnici (termometri za meso i šećer).
Voštani papir	Koristite za pokrivanje kako bi se spriječilo prskanje i zadržala vlaga

Materijali koje treba izbjegavati u mikrovalnoj pećnici

Pribor	Opaske
Aluminijski pladanj	Može izazvati iskrenje. Prebacite hranu u posudu sigurnu za korištenje u mikrovalnoj pećnici.
Karton za hranu s metalnom ručkom	Može izazvati iskrenje. Prebacite hranu u posudu sigurnu za korištenje u mikrovalnoj pećnici.
Metalni ili metalom obrubljeni pribor	Metal štiti hranu od mikrovalne energije. Metalni obrubi mogu izazvati iskrenje.
Metalne vrpce za povezivanje	Mogu uzrokovati iskrenje i izazvati požar u mikrovalnoj pećnici.
Papirnate vrećice	Mogu izazvati požar u mikrovalnoj pećnici.
Plastična pjena	Plastična se pjena može rastopiti ili kontaminirati tekućinu ili namirnice kada je izložena visokim temperaturama
Drvo	Drvo će se isušiti ako se koristi u mikrovalnoj pećnici, ali isto tako može i popucati ili se deformirati.

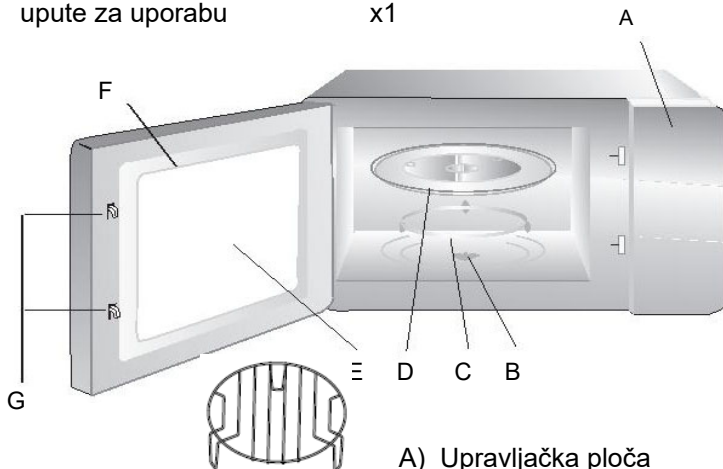
POSTAVLJANJE MIKROVALNE PEĆNICE

Nazivi dijelova mikrovalne pećnice i opreme

Izvadite mikrovalnu pećnicu i sve materijale iz kartona i unutrašnjosti mikrovalne pećnice.

Mikrovalna pećnica dolazi sa sljedećom opremom:

- stakleni pladanj x1
- prsten okretne platforme x1
- upute za uporabu x1



- A) Upravljačka ploča
- B) Osovina okretne platforme
- C) Prsten okretne platforme
- D) Stakleni pladanj
- E) Prozor za promatranje
- F) Vrata
- G) Sigurnosni sustav blokade

Instalacija okretne platforme



- A.** Nikada ne postavljajte stakleni pladanj naopako. Stakleni pladanj nikada ne smije biti blokiran.
- B.** Stakleni pladanj i prsten okretne platforme uvijek se moraju koristiti tijekom rada mikrovalne pećnice.
- C.** Sva hrana i posude za hranu uvijek se stavljaju na stakleni pladanj.
- D.** Ako stakleni pladanj ili prsten okretne platforme napuknu ili popucaju, obratite se vašem najbližem, ovlaštenom servisu.

Instalacija i spajanje

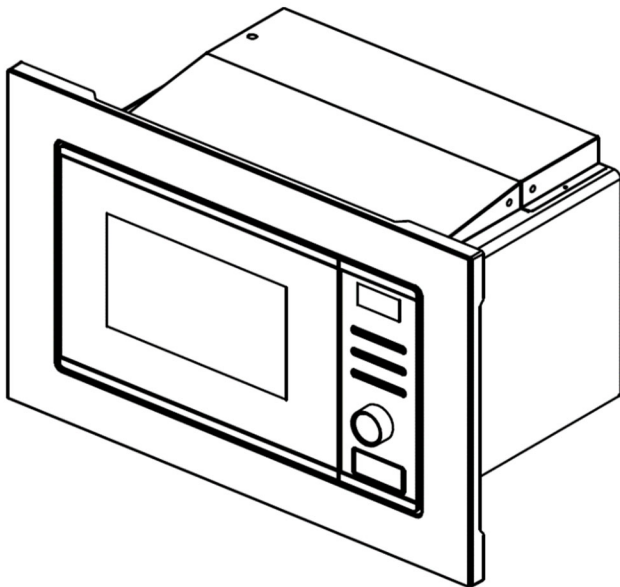
- Ovaj je uređaj namijenjen samo za kućnu uporabu.
- Ova je mikrovalna pećnica namijenjena je za ugradnju u element. Nije namijenjena za držanje na radnoj ploči te nije za uporabu u ormariću.
- Pridržavajte se posebnih uputa za instalaciju.
- Uređaj se može ugraditi na viseći ormarić širine 60 cm.
- Uređaj je opremljen utikačem i smije se samo spajati na pravilno instaliranu uzemljenu utičnicu.
- Mrežni napon mora odgovarati naponu navedenom na natpisnoj pločici.
- Utičnicu može instalirati i spojni kabel smije zamijeniti samo kvalificirani električar. Ako utikač više nije pristupačan nakon instalacije, svepolni prekidač mora biti prisutan na instalacijskoj strani s kontaktnim razmakom od najmanje 3 mm.
- Adapteri, višesmjerne trake i produžni vodovi ne smiju se koristiti. Preopterećenje može uzrokovati opasnost od požara.

Radna površina može biti vruća tijekom rada.



Upute za instalaciju

Pažljivo pročitajte priručnik prije instalacije



VIJAK ZA PODEŠAVANJE A



VIJAK B



PLASTIČNI POKLOPAC TRIM-KIT

Napomena:

Električni priključak

Pećnica je opremljena utikačem i mora biti spojena samo na pravilno instaliranu uzemljenu utičnicu. U skladu s odgovarajućim propisima, utičnicu smije instalirati, a priključni kabel smije zamijeniti samo kvalificirani električar.

Ako utikač više nije pristupačan nakon instalacije, svepolni izolacijski prekidač mora biti prisutan na instalacijskoj strani s razmakom od najmanje 3 mm.

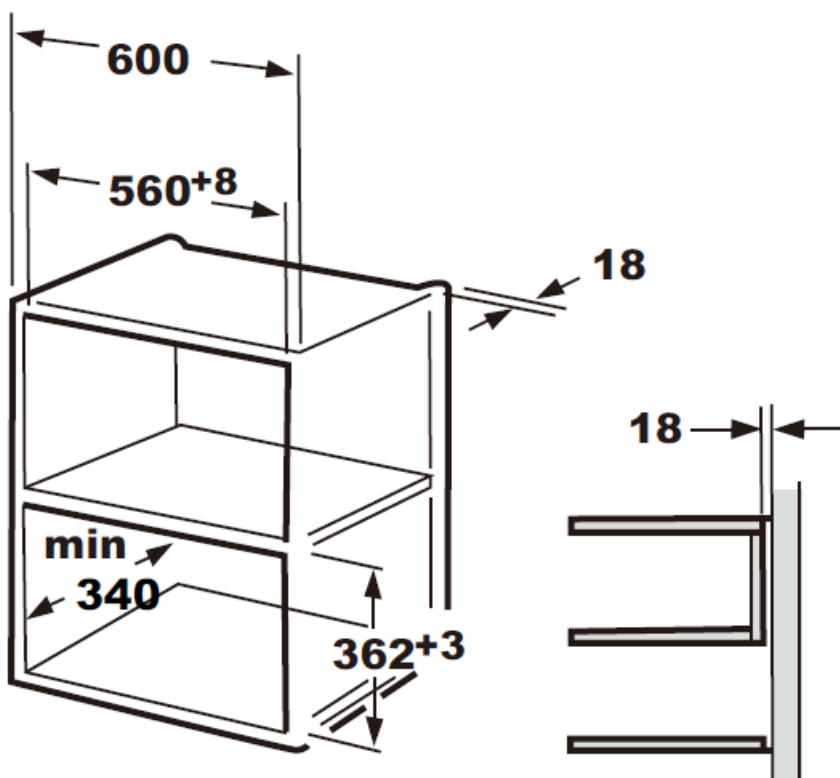
A. Ugradbeni namještaj

Ugradbeni ormarić ne smije imati stražnju stranicu iza uređaja.

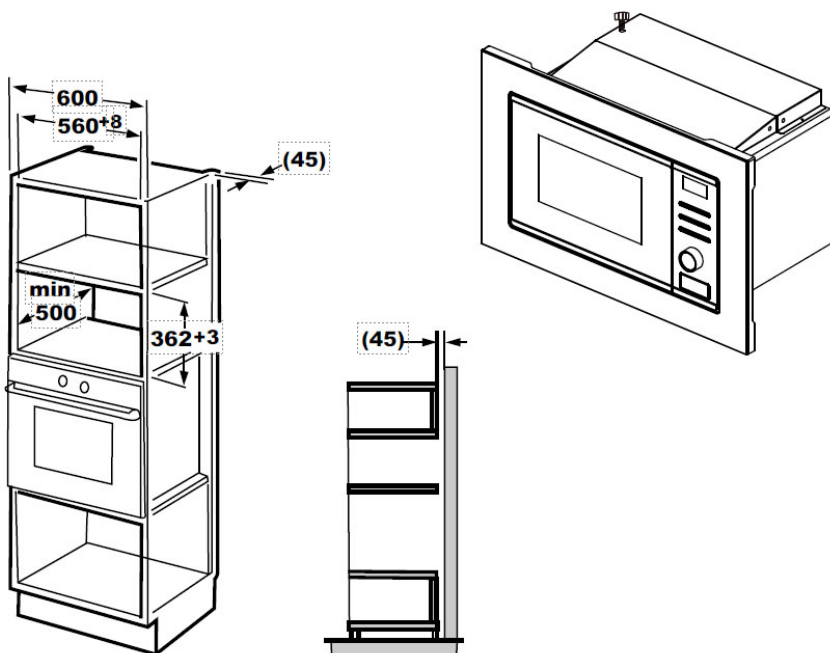
Minimalna visina ugradnje je 85 cm.

Ne prekrivajte ventilacijske otvore i mjesta za usisavanje zraka.

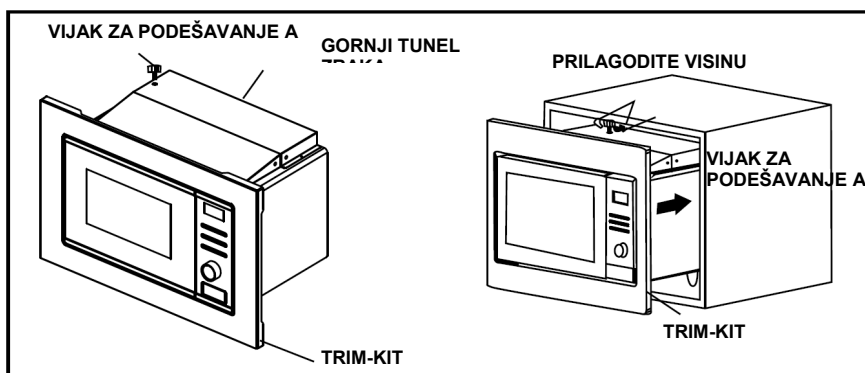
1.



2.

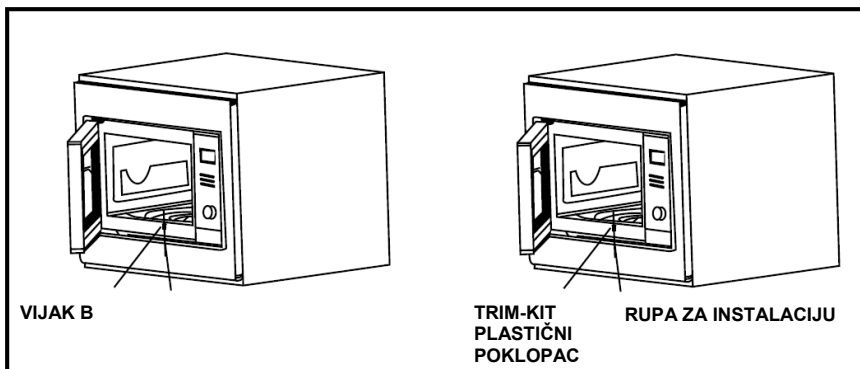


B. Instalirajte pećnicu



1. Učvrstite **VIJAK ZA PODEŠAVANJE A** na **GORNJEM TUNELU** mikrovalne pećnice, a zatim instalirajte mikrovalnu pećnicu u ugradbeni element predviđen za ugradnju mikrovalne pećnice.

- Podesite visinu **VIJKA ZA PODEŠAVANJE A** kako bi se zadržao razmak od 1 mm između **VIJKA A** i gornje ravnine ormarića.
- Nemojte namotavati ili natezati glavni kabel.
- Provjerite je li pećnica postavljena u sredinu ormarića.



2. Otvorite vrata; učvrstite pećnicu na ormarić pomoću **VIJKA B** na **RUPI ZA INSTALACIJU TRIM KITA**. Zatim namjestite **TRIM-KIT (PLASTIČNI POKLOPAC)** na **RUPU ZA INSTALACIJU**.

KORIŠTENJE

Ova mikrovalna pećnica koristi suvremenu digitalnu kontrolu kako bi se parametri kuhanja optimalno prilagodili vašim potrebama.

Upravljačka ploča i karakteristike



	Micro./Grill/Combi.
	Weight/Time Defrost
	Kitchen Timer/Clock
	Start/+30Sec./Confirm
	Rotary Knob
	Stop/Clear

1. Postavljanje sata

Kada je mikrovalna pećnica priključena na napajanje, na zaslonu će biti prikazano "0:00", jednom će se oglasiti zvučni signal.

- Pritisnite tipku "**CLOCK / PRESET**", prikaz sata početi će treptati;
- Okrenite "**OKRETNU TIPKU**" dva puta za ugađanje točnog vremena (sata). Možete ugoditi sat u rasponu "0—23".
- Pritisnite "**CLOCK / PRESET**", oznaka minuta početi će treptati.
- Okrenite "**OKRETNU TIPKU**" za ugađanje točnog vremena (minuta). Možete ugoditi minute u rasponu "0—59".
- Pritisnite "**START/+30SEC./CONFIRM**" za kraj postavljanja sata. Oznaka na zaslonu ":" će treptati.

Opaska:

- Ukoliko sat nije postavljen, nije moguće koristiti mikrovalnu pećnicu.
- Za vrijeme postavljanja sata, ukoliko ne pritisnete niti jednu operaciju unutar 1 minute, pećnica će se automatski vratiti u prethodni mod rada.

2. Mikrovalno kuhanje

- Pritisnite tipku "**Microwave**" i oznaka "**P100**" će početi treptati.
 - Ugodite "**OKRETNOM TIPKOM**" snagu mikrovalova. "**P100**", "**P10**", "**P30**", "**P50**", "**P80**" će biti prikazano na zaslonu.
- Pritisnite tipku "**START/+30SEC./ Confirm**" za potvrdu odabrane opcije.
 - Okrenite "**OKRETNU TIPKU**" za ugađanje vremena kuhanja. (Moguće je ugađanje vremena u rasponu 0:05s - 95:00min.)
 - Pritisnite tipku "**START/+30SEC./ Confirm**" za početak kuhanja.

Opaska: Koraci ugađanja vremena kuhanja prikazani su u donjoj tablici:

0---1	min	:	5 sek
1---5	min	:	10 sek
5---10	min	:	30 sek
10---30	min	:	1 minuta
30---95	min	:	5 minuta

Tablica snage mikrovalova

Funkcija/Snaga	Zaslon.	Vrsta namirnica
10% Niska	P10	Omekšavanje sladoleda
30% Srednje niska (Odmrzavanje)	P30	Juhšni gulaš, omekšavanje maslaca ili odmrzavanje
50% Srednja	P50	Gulaš, Riba
80% Srednje visoka	P80	Riža, Riba, Piletina, Mljeveno meso
100% Visoka	P100	Podgrijavanje, Mlijeko, Zagrijavanje vode do vrenja, Povrće, Pića

3. Grill Pečenje

- Pritisnite tipku " Mikrovalovi / Gril / Kombinacija " dva puta i oznaka "00:30" će početi treptati.
- Okrenite " **OKRETNU TIPKU** " da bi podesili vrijeme kuhanja. (Moguće je ugađanje vremena u rasponu 0:05s - 95:00min.)
- Pritisnite tipku "START/+30SEC./ POTVRDA" za početak kuhanja.

Opaska: Kada protekne polovica ugođenog vremena Grila, pećnica će se oglašiti zvučnim signalom. Za postizanje boljeg efekta Gril pečenja, preporuka je da tada otvorite vrata pačnice, okrenete namirnicu, zatvorite vrata i tada pritisnite tipku "START/+30 SEC./POTVRDA" za nastavak. Ukoliko ne otvorite vrata, Gril pečenje se nastavlja.

4. Kombinirano kuhanje

- Pritisnite "**Mikrovalovi / Gril / Kombinacija**" tri puta ekran će prikazati "C1" Okrenite "**OKRETNU TIPKU**" za odabir snage : C-1 (55% mikrovalovi + 45% gril) ili C-2 (36% mikrovalovi + 64% gril).
- Pritisnite tipku "**START/+30SEC./ POTVRDA**" za potvrdu odabrane opcije
- Okrenite "**OKRETNU TIPKU**" za ugađanje vremena kuhanja. (Moguće je ugađanje vremena u rasponu 0:05s - 95:00min.)
- Pritisnite tipku "**START/+30SEC./ POTVRDA**" za početak kuhanja.

5. Kuhinjski timer

- a) Jednom pritisnite "Kuhinjski timer", zaslon će se prikazati: 00:00, indikator sata će svijetliti.
- b) Okrenite "**OKRETNU TIPKU**" da biste unijeli vrijeme tajmera. (Maksimalno vrijeme kuhanja je 95 minuta).
- c) Pritisnite "**START/+30SEC./POTVRDA**" za prihvaćanje postavki.
- d) Kad vrijeme, kuhanja indikator sata će se ugasisi Zujalica će zazvoniti 5 puta. Ako je sat postavljen (24-satni sustav), zaslon će prikazati trenutno vrijeme.

Note: Kuhinjsko vrijeme nije timer

6.Brzo kuhanje

- a. U modu čekanja, pritisnite tipku "**START/+30SEC./POTVRDA**" za kuhanje sa 100% snage u vremenu od 30 sekundi. Svakim pritiskom tipke povećavate vrijeme za 30 sek. Maksimalno moguće vrijeme je 95 minuta.
- b. Za vrijeme rada u mirovalnom, Gril, kombiniranom ili modu odmrzavanja, pritisnite tipku "**START/+30SEC./POTVRDA**" za povećanje vremena kuhanja.
- c. U modu čekanja, okrenite "**OKRETNU TIPKU**" prema lijevo kako bi direktno postavili vrijeme kuhanja. Nakon odabira vremena, pritisnite "**START/+30SEC./POTVRDA**" za početak kuhanja. Snaga mikrovalova je maksimalna (100%).

7. Odmrzavanje po težini

- a) Pritisnite tipku "**WEIGHT/TIME DEFROST**", na zaslonu će biti prikazano: "**100g**".
- b) Okrenite "**OKRETNU TIPKU**" za odabir težine namirnice. Moguće je ugoditi težinu u rasponu 100-1800g.
- c) Pritisnite tipku "**START/+30SEC./Confirm**" za početak odmrzavanja.

8.Odmrzavanje po vremenu

- a) Pritisnite tipku "**WEIGHT/TIME DEFROST**", na zaslonu će biti prikazano: "**00:30**".
- b) Okrenite "**OKRETNU TIPKU**" za odabir vremena odmrzavanja. Najveće moguće vrijeme je 95 minuta.
- c) Pritisnite "**START/+30SEC./Confirm**" za početak odmrzavanja. Snaga odmrzavanja je **P30** ai nije je moguće mijenjati.

9.Auto Izbornici

- a) U modu čekanja, okrenite "**OKRETNU TIPKU**" prema desno za odabir Izbornika "**A-1**" do "**A-8**";
- b) Pritisnite tipku "**START/+30SEC./CONFIRM**" za potvrdu odabranog izbornika;
- c) Okrenite "**OKRETNU TIPKU**" za odabir težine namirnice;
- d) Pritisnite tipku "**START/+30SEC./CONFIRM**" za početak kuhanja;
- e) Nakon što je kuhanje završilo, oglasiti će se zvučni signal 5 puta

Auto Izbornik

Menu	Weight	Display
A-1 Riža	200 g	200
	400 g	400
A-2 Zagrijavanje	250 g	250
	350 g	350
	450 g	450
A-3 Povrće	200 g	200
	300 g	300
	400 g	400
A-4 Tjestenina	100g(with 800ml cold water)	100
	200g(with1600ml cold water)	200
A-5 Krumpir	150 g	150
	300 g	300
	450 g	450
A-6 Riba	200 g	200
	400 g	400
	600 g	600
A-7 Piće	1 (120 ml)	1
	2 (240 ml)	2
	3 (360 ml)	3

10.Funkcija zaključavanja za djecu

Zaključavanje: U stanju čekanja pritisnite "**STOP/CLEAR**" 3 sekunde, pojavit će se dugi "**zvučni signal**" koji signalizira zaključavanje za djecu i zaslon će prikazati "E 0 0 0".

Poništavanje zaključavanja: U zaključanom stanju pritisnite "**STOP/CLEAR**" 3 sekunde, pojavit će se dugi "**zvučni signal**" koji signalizira da je zaključavanje poništeno.

11.Funkcija provjere

- U načinu rada mikrovalnog kuhanja, roštilja i kombinacije pritisnite "**Micro./Grill/Combi.**", odgovarajuća snaga prikazivat će se 3 sekunde.
- U unaprijed postavljenom načinu rada pritisnite "**CLOCK/PRE-SET**" da biste saznali vrijeme za odgodu početka kuhanja. Unaprijed postavljeno vrijeme treptat će 3 sekunde, a zatim će se pećnica vratiti na prikaz sata.

12.Tehnički podaci

- a) Zujalica će se oglasiti jednom prilikom okretanja gumba na početku;
- b) **"START/+30SEC./CONFIRM"** mora se pritisnuti za nastavak kuhanja ako su vrata otvorena tijekom kuhanja;
- c) Nakon što se postavi program kuhanja, **"START/+ 30SEC./CONFIRM"** nije pritisnut u roku 1 minute. Prikazat će se trenutno vrijeme. Postavka će biti otkazana.
- d) Zujalica će se oglasiti jednom nakon učinkovitog pritiska, a na nedovoljan pritisak neće biti reakcije.

Zujalica će se oglasiti pet puta kako bi vas podsjetila kad je kuhanje završeno

Otklanjanje problema

Normalno	
Mikrovalna pećnica ometa TV signal	Radio i TV prijam može biti ometan radom mikrovalne pećnice. To je slično ometanju malih električnih uređaja, kao što su mikser, usisivač i električni ventilator. To je normalno. Odmaknite uređaj od mikrovalne pećnice.
Prigušeno svjetlo u mikrovalnoj pećnici	Prilikom kuhanja s niskom snagom, svjetlo može postati prigušeno. To je normalno.
Para se gomila na vratima, vrući zrak izlazi iz otvora	Prilikom kuhanja para može izlaziti iz hrane. Većina će izaći kroz otvore. No, jedan će se dio akumulirati na hladnijim mjestima poput vrata mikrovalne pećnice. To je normalno.
Slučajno je uključen rad mikrovalne pećnice, bez hrane	Zabranjeno je i opasno pokretanje uređaja bez hrane. To je vrlo opasno. Odmah isključite pećnicu!

Problem	Mogući uzrok	Rješenje
Mikrovalna pećnica se ne može pokrenuti	Kabel napajanja nije ispravno priključen	Isključite i ponovno uključite utikač nakon 10 sekundi.
	Osigurač je pregorio ili „iskočio“	Zamijenite osigurač ili resetirajte sklopku (od strane profesionalnog servisera)
	Poteškoće s utičnicom	Testirajte utičnicu s drugim električnim uređajem.
Mikrovalna pećnica ne grije	Vrata nisu ispravno zatvorena	Ispravno zatvorite vrata

Prijateljski odnos prema okolišu



Proizvodi označeni ovim simbolom označavaju da proizvod spada u grupu električne i elektroničke opreme (EE Proizvodi) te se ne smiju odlagati zajedno s kućnim ili glomaznim otpadom.

Ispravnim postupanjem, zbrinjavanjem i recikliranjem proizvoda, sprječavate potencijalne negativne posljedice na ljudsko zdravlje i okoliš, koji mogu nastati zbog neadekvatnoga zbrinjavanja ili bacanja ovog proizvoda.

Za više informacija o recikliranju i zbrinjavanju ovog proizvoda, molim kontaktirajte M SAN Grupu, vaš lokalni ured za zbrinjavanje opasnog otpada ili vašu trgovinu gdje ste kupili proizvod. Više informacija možete pronaći na www.elektrootpad.com i info@elektrootpad.com ili pozivom na broj 062 606 062.

EU Izjava o sukladnosti

Ovaj uređaj proizveden je u skladu sa važećim Europskim normama i u skladu je sa svim važećim Direktivama i Regulativama.



EU Izjavu o sukladnosti možete preuzeti sa slijedećeg linka:
www.msan.hr/dokumentacijaartikala

MWOB-2020G G

SR

Korisničko uputstvo

Informacija potrošačima/Servisna mjesta

CG

Korisničko uputstvo

Izjava o saobraznosti/Servisna mjesta

BIH

Korisničko uputstvo

Garantni list / Servisna mjesta

DOBRODOŠLI!

Ovaj uređaj zadovoljava najviše standarde, donosi inovativnu tehnologiju i visoku udobnost prilikom upotrebe.

Pažljivo pročitajte ova uputstva pre upotrebe vaše nove mikrotalasne rerne i sačuvajte ih, za slučaj da vam kasnije zatrebaju.

Ako sledite ova uputstva i pridržavate se svih sigurnosnih upozorenja, vaša nova mikrotalasna rerma godinama će pouzdano da vas služi.

**SAČUVAJTE OVA UPUTSTVA I UKOLIKO PRODAJETE ILI POKLANJATE
UREĐAJ DRUGIM OSOBAMA OBAVEZNO IH PRILOŽITE!**

MERE OPREZA ZA IZBEGAVANJE POTENCIJALNE IZLOŽENOSTI MIKROTALASNOM ZRAČENJU

- (a) Ne upotrebljavajte mikrotalasnu rernu dok su vrata rerne otvorena jer tako možete da budete izloženi štetnom mikrotalasnom zračenju. Važno je da se sigurnosne sklopke ne prepravljaju i da se na njima ne vrše popravke i neovlašćene radnje koje mogu da ugroze vašu sigurnost.
- (b) Ne stavljajte nikakve predmete između vrata i prostora za posudu unutar mikrotalasne rerne i vodite računa da se ne nakupljaju nečistoće ili ostaci sredstava za čišćenje na zaptivačima vrata.
- (c) **UPOZORENJE:** Ako su zaptivači za vrata ili vrata oštećena, mikrotalasna rerna ne sme da se upotrebljava dok ovlašćeni serviser ne otkloni kvar.

DODATAK

Ako se uređaj ne čisti i ne održava redovno, njegova površina može da se uništi a to može da utiče na vek trajanja uređaja ili da dovede do potencijalno opasne situacije.

Molimo vas da pročitate sledeća sigurnosna upozorenja i sačuvate ova uputstva za upotrebu u budućnosti. Uvek sledite sva upozorenja i uputstva označena na proizvodu.

Specifikacije:

Model:	MWOB-2020G G
Nazivni napon:	230V~ 50Hz
Nazivna ulazna snaga (mikrotalasna rerna)	1250W
Nazivna izlazna snaga (mikrotalasna rerna)	800W
Nazivna izlasna snaga (Grill)	1000W
Kapacitet mikrotalasne rerne:	20 L
Prečnik rotirajuće platforme:	Φ245 mm
Spoljašnje dimenzije:	595 x 343,5 x 382 mm
Neto težina:	Approx. 15 kg

VAŽNA UPOZORENJA I SIGURNOSNA UPUTSTVA



Simbol - munja unutar jednakostraničnog trougla upozorava korisnika na prisustvo opasnog napona unutar proizvoda, koji može da bude dovoljno snažan da predstavlja opasnost od strujnog udara.



Uzvičnik unutar jednakostraničnog trougla upozorava korisnika da postoje važna uputstva za upotrebu i održavanje u (ovom) dokumentu, priloženom uz proizvod.



OPREZ



OPASNOST OD STRUJNOG UDARA! NE OTVARATI!

Ne skidajte poklopac uređaja. Ni u kom slučaju korisniku nije dozvoljeno da vrši bilo kakve popravke ili prepravke uređaja. Prepustite posao popravke uređaja kvalifikovanom ovlašćenom serviseru.

Kako bi se smanjio rizik od požara, električnog udara, povreda ili preteranog izlaganja mikrotalasnom zračenju, kad upotrebljavate uređaj, uvek sledite osnovne mere predostrožnosti, uključujući sledeće:

1. **Upozorenje:** Tečnosti i druge namirnice ne smeju da se zagrevaju u zatvorenim posudama jer bi to moglo da izazove eksploziju.
2. **Upozorenje:** Opasno je, osim za odgovorne, ovlašćene servisere, vršiti bilo kakvo servisiranje ili popravku uređaja koja uključuje uklanjanje poklopca koji štiti osobe od izlaganja mikrotalasnom zračenju.
3. Ovaj uređaj mogu da koriste deca starija od 8 godina kao i osobe sa smanjenim fizičkim, senzornim ili mentalnim sposobnostima ili nedostatkom iskustva i znanja, jedino ako su pod nadzorom ili ako su im data uputstva za upotrebu i svesne su potencijalnih opasnosti. Deca ne

smeju da se igraju uređajem. Čišćenje i održavanje ne smeju da vrše deca mlađa od 8 godina i kada nisu pod nadzorom.

4. Držite uređaj i njegov kabl napajanja van domašaja dece mlađe od 8 godina.
5. Upotrebljavajte isključivo pribor koji je pogodan za upotrebu u mikrotalasnoj rerni.
6. Mikrotalasnu rernu treba redovno čistiti i uklanjati sve ostatke hrane.
7. **Pročitajte i pridržavajte se MERA OPREZA ZA IZBEGAVANJE POTENCIJALNE IZLOŽENOSTI MIKROTALASNOM ZRAČENJU.**
8. Prilikom zagrevanja hrane u plastičnim ili papirnatim posudama pazite na mikrotalasnu rernu zbog mogućnosti zapaljenja i požara.
9. Ako je vidljiv dim, isključite ili odspojte uređaj sa napajanja i ostavite vrata zatvorena, kako bi se plamen prvo ugasio.
10. Ne prekuvavajte hranu.
11. Ne upotrebljavajte unutrašnjost mikrotalasne rerne u svrhu čuvanja namirnica kao što su meso, hleb, keksi i slično unutar mikrotalasne rerne.
12. Uklonite sve metalne vrpce za povezivanje i metalne ručke sa papirnatih ili plastičnih posuda/kesa pre nego što ih stavite u mikrotalasnu rernu.
13. Instalirajte i smestite ovu mikrotalasnu rernu samo u skladu sa uputstvima za instalaciju.
14. Jaja u ljusci ili tvrdo kuvana jaja ne smeju da se zagrevaju u mikrotalasnoj rerni jer može da dođe do eksplozije, čak i pošto je mikrotalasna rerna završila sa grejanjem hrane.
15. Ovaj uređaj namenjen upotrebi u domaćinstvu i sličnim prostorima, kao što su:
 - kuhinje osoblja u trgovinama, kancelarijama i drugim radnim okruženjima;
 - hoteli, moteli i drugi slični stambenim prostorima;
 - u kućama za iznajmljivanje;

- u objektima koji nude „noćenje sa doručkom“.
16. Ako je kabl za napajanje oštećen, kako bi se izbegle potencijalno opasne situacije, kabl mora da zameni proizvođač, serviser ili druga kvalifikovana osoba.
 17. Nemojte da upotrebljavate ili da ostavljate uređaj na otvorenom.
 18. Ne upotrebljavajte ovu mikrotalasnu rernu u blizini vode, u vlažnim prostorijama ili u blizini bazena.
 19. Temperatura dostupnih površina za vreme rada uređaja može da bude visoka. Površine su sklone zagrevanju tokom upotrebe. Držite kabl napajanja što dalje od zagrejane površine i ne pokrivajte otvore na kućištu koji služe ventilaciji i hlađenju uređaja.
 20. Obratite pažnju na to da kabl ne visi preko ivice stola ili pulta.
 21. Ako dugoročno ne održavate rernu u čistom stanju, to može da dovede do propadanja površine, što može da ima negativan uticaj na vek trajanja uređaja i potencijalno da dovede do opasne situacije. Takva oštećenja nisu pokrivena garancijom.
 22. Sadržaj bočica za hranjenje i staklenki za bebe treba prethodno promešati ili protresti a temperaturu pre konzumiranja proveriti, kako bi se izbegle opekotine i povrede.
 23. Mikrotalasno zagrevanje pića može da rezultira odgođenim eruptivnim ključanjem i zato treba da se pazi prilikom rukovanja posudama i spremnicima.
 24. Uređaj nije namenjen za upotrebu od strane osoba (uključujući i decu) sa smanjenim fizičkim, senzornim ili mentalnim sposobnostima ili nedostatkom iskustva i znanja, osim ako nisu pod nadzorom ili ako su dobili uputstva za upotrebu uređaja od strane osobe odgovorne za njihovu bezbednost.
 25. Deca treba da budu pod nadzorom i ne smeju da se igraju uređajem.

26. Uređaji nisu namenjeni za rad pomoću spoljašnjeg tajmera ili sistema na daljinsko upravljanje.
27. **UPOZORENJE:** Dostupni delovi mogu da postanu vrući tokom upotrebe. Decu mlađu od 8 godina treba držati što dalje od uređaja u radu čak i kad su pod nadzorom.
28. Ne upotrebljavajte parni čistač za čišćenje uređaja.
29. Za vreme upotrebe uređaj postaje vruć. Treba izbegavati dodirivanje grejanih elemenata u mikrotalasnoj rerni.
30. Upotrebljavajte samo temperaturne sonde preporučene za mikrotalasnu rernu (važi samo za rerne koje su opremljene mogućnošću upotrebe temperaturne sonde).
31. Zadnja strana uređaja treba da bude postavljena uz zid.
32. Mikrotalasna rerna ne sme da se postavlja ili ugrađuje u kuhinjske elemente.
33. Mikrotalasna rerna namenjena je za grejanje hrane i pića. Sušenje hrane ili odeće i grejaćih jastučića, papuča, sunđera, vlažnih krpa i slično može da dovede do opasnosti od povreda, paljenja i požara.

**PAŽLJIVO PROČITAJTE OVAJ PRIRUČNIK I
SAČUVAJTE GA ZA SLUČAJ DA VAM KASNIJE
ZATREBA!**

Instalacija i uzemljenje

OPASNOST

Opasnost od strujnog udara: Dodirivanje nekih unutrašnjih delova uređaja može dovesti do ozbiljnih povreda ili smrti. Nemojte da rastavljate uređaj.

UPOZORENJE

Opasnost od strujnog udara: Nepravilna upotreba uzemljenja može dovesti do strujnog udara.

Ne priključujte uređaj na električno napajanje dok nije pravilno instaliran i smešten na stabilnu podlogu.

Ovaj uređaj mora da bude uzemljen. U slučaju kratkog spoja, uzemljenje smanjuje rizik od strujnog udara tako što odvodi struju u zemlju.

Ovaj uređaj je opremljen kablom koji ima provodnik za uzemljenje i utikač sa uzemljenjem (šuko). Utikač mora da bude priključen na utičnicu koja je pravilno instalirana i uzemljena. Obratite se kvalifikovanom električaru ili serviseru ako vam uputstva za uzemljenje

nisu u potpunosti jasna ili ako postoji sumnja da uređaj nije pravilno uzemljen.

Ako je potrebno upotrebljavati produžni kabl, upotrebljavajte samo 3-žilni kabl.

1. Kratki kabl napajanja uređaja koristi se kako bi se smanjili rizici od zaplitanja ili spoticanja o duže kablove.
2. Ako se koriste dugi kablovi ili produžni kabl:
 - 1) Podaci i karakteristike drugog kabla ili produžnog kabla treba da budu jednake podacima uređaja.
 - 2) Produžni kabl mora da bude 3-žilni (kabl sa uzemljenjem).
 - 3) Dugi kabl mora da bude postavljen na način da ne visi sa police ili sa stola kako bi se izbeglo povlačenje kabla od strane dece ili nenamerno spoticanje.

ČIŠĆENJE

Uvek najpre isključite uređaj sa izvora napajanja.

1. Očistite unutrašnjost mikrotalasne rerne vlažnom krpom posle upotrebe.
2. Pribor rerne čistite na uobičajeni način u sapunici i vodi.
3. Okvir vrata, zaptivači i drugi delovi rerne moraju pažljivo da se čiste vlažnom krpom, po potrebi kada primetite da su prljavi.
4. Ne upotrebljavajte oštra abrazivna sredstva ili oštre metalne predmete za struganje kako biste očistili staklo na vratima mikrotalasne rerne jer oni mogu nepovratno da oštete površinu, što može dovesti do oštećenja stakla i drugih delova rerne.
5. **Savet za čišćenje:** Za lakše čišćenje stranica unutrašnjosti koje dolaze u dodir sa hranom: pola limuna stavite u posudu, dodajte 300ml (veliku čašu) vode i zagrevajte na 100% mikrotalasne snage, 10 minuta. Obrišite unutrašnjost mikrotalasne rerne mekom, suvom krpom.

PRIBOR

OPREZ

Opasnost od povrede!

Vršenje bilo kakvog servisiranja ili popravke koji uključuju uklanjanje poklopca koji štiti od izlaganja mikrotalasnom zračenju predstavlja opasnost. Servis prepustite ovlašćenom servisnom osoblju.

Pogledajte uputstva pod "Materijali koje možete koristiti u mikrotalasnoj rerni ili koje treba izbegavati u mikrotalasnoj rerni".

Postoji određeni nemetalni pribor koji nije siguran za upotrebu u mikrotalasnoj rerni. Ako ste u nedoumici, dotični pribor možete da testirate sledećim postupkom:

Test za pribor:

1. Napuniti posudu koja je sigurna za upotrebu u mikrotalasnoj rerni jednom šoljom hladne vode (250 ml) i zajedno stavite posudu sa priborom koji želite da testirate.
2. Uključite rernu na maksimalnu snagu u trajanju od 1 minuta.
3. Pažljivo opipajte testirani pribor. Ako je topao, pribor nije prikladan za upotrebu u mikrotalasnoj rerni.
4. Nemojte prekoračiti predviđeni 1 minut grejanja.

Materijali pogodni za mikrotalasnu rernu

Pribor	Napomena
Posude za pečenje	Sledite uputstva proizvođača. Dno posude za pečenje mora da se nalazi 5 mm iznad rotirajućeg tanjira. Neispravna upotreba može da uzrokuje pucanje rotirajućeg tanjira.
Stono posuđe	Samo ono koje je sigurno za upotrebu u mikrotalasnoj rerni. Sledite uputstva proizvođača. Ne upotrebljavajte napuknuto ili okrnjeno posuđe.
Tegle	Uvek uklonite poklopac. Upotrebljavajte samo za grejanje hrane dok ona ne postane topla. Većina tegli nisu otporne na toplotu i mogu da puknu.
Stakleno posuđe	Samo stakleno posuđe koje je otporno na toplotu. Uverite se da nema metalnih delova. Ne upotrebljavajte napuknuto ili okrnjeno posuđe.
Kese za pečenje	Sledite uputstva proizvođača. Ne zatvarajte kese metalnim tracicama za povezivanje. Ostavite kesu otvorenu kako biste omogućili izlazak pare.
Papirnati tanjiri i čaše	Koristiti samo za kratkotrajno kuvanje ili podgrevanje. Ne ostavljajte rernu bez nadzora tokom rada.
Papirnati ubrusi	Koriste se za pokrivanje hrane kod grejanja i apsorpcije masti. Upotrebljavajte ih pod nadzorom i samo za kratko kuvanje.
Pergament	Upotrebljavajte ga za pokrivanje kako biste sprečili prskanje ili kao omot za kuvanje na pari.
Plastika	Samo ona sigurna za upotrebu u mikrotalasnoj rerni. Sledite uputstva proizvođača. Treba da ima oznaku: "Microwave Safe". Neke plastične posude mogu da omekšaju za vreme zagrevanja. "Kese za kuvanje" i čvrsto zatvorene plastične kese treba prorezati ili probosti u skladu sa uputstvima na pakovanju.
Plastični omot	Samo onaj siguran za upotrebu u mikrotalasnoj rerni. Upotrebljavajte za pokrivanje hrane tokom kuvanja u svrhu zadržavanja vlage. Obratite pažnju na to da plastični omot ne dodiruje hranu.
Termometri	Samo oni sigurni za upotrebu u mikrotalasnoj rerni (termometri za meso i šećer).
Voštani papir	Upotrebljavajte za pokrivanje kako bi se sprečilo prskanje i zadržala vlaga

Materijali koje treba izbegavati u mikrotalasnoj rerni

Pribor	Napomene
Aluminijumska folija	Može da izazove varničenje. Prebacite hranu u posudu sigurnu za upotrebu u mikrotalasnoj rerni.
Karton za hranu sa metalnom ručkom	Može da izazove varničenje. Prebacite hranu u posudu sigurnu za upotrebu u mikrotalasnoj rerni.
Metalni ili metalom ovičen pribor	Metal štiti hranu od mikrotalasne energije. Metalne ivice mogu da izazovu varničenje.
Metalne trakice za vezivanje	Mogu da izazovu varničenje i požar u mikrotalasnoj rerni.
Papirnate kese	Mogu da izazovu požar u mikrotalasnoj rerni.
Plastična pena	Plastična pena može da se rastopi ili kontaminira tečnost ili namirnice kada je izložena visokim temperaturama
Drvo	Drvo će se isušiti ako se koristi u mikrotalasnoj rerni, ali isto tako može i da popuca ili se deformiše.

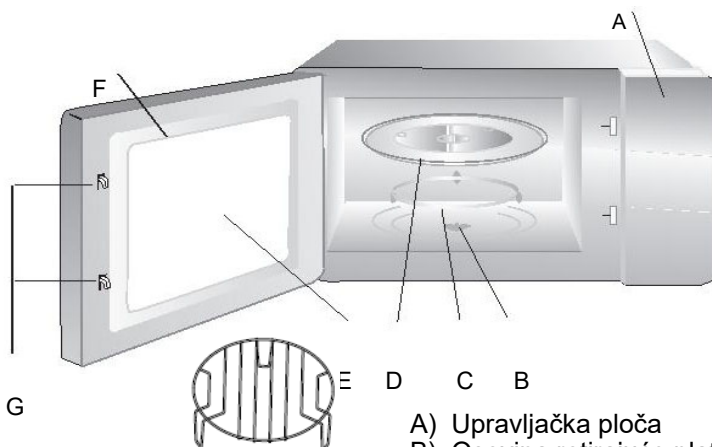
POSTAVLJANJE MIKROTALASNE RERNE

Nazivi delova mikrotalasne rerne i opreme

Izvadite mikrotalasnu rernu i sve materijale iz kartona i unutrašnjosti mikrotalasne rerne.

Mikrotalasna rerna dolazi sa sledećom opremom:

- Stakleni tanjir x1
- Prsten rotirajuće platforme x1
- Uputstva za upotrebu x1



Instalacija rotirajuće platforme



- A) Upravljačka ploča
- B) Osovina rotirajuće platforme
- C) Prsten rotirajuće platforme
- D) Stakleni tanjir
- E) Prozor za posmatranje
- F) Vrata
- G) Sigurnosni sistem blokade

- A.** Nikad ne postavljajte stakleni tanjir naopako. Stakleni tanjir nikada ne sme da bude blokiran.
- B.** Stakleni tanjir i prsten rotirajuće platforme uvek moraju da se upotrebljavaju tokom rada mikrotalasne rerne
- C.** Sva hrana i posude za hranu uvek se stavljaju na stakleni tanjir.
- D.** Ako stakleni tanjir ili prsten rotirajuće platforme napuknu ili popucaju, obratite se vašem najbližem, ovlašćenom servisu.

Instalacija i priključenje

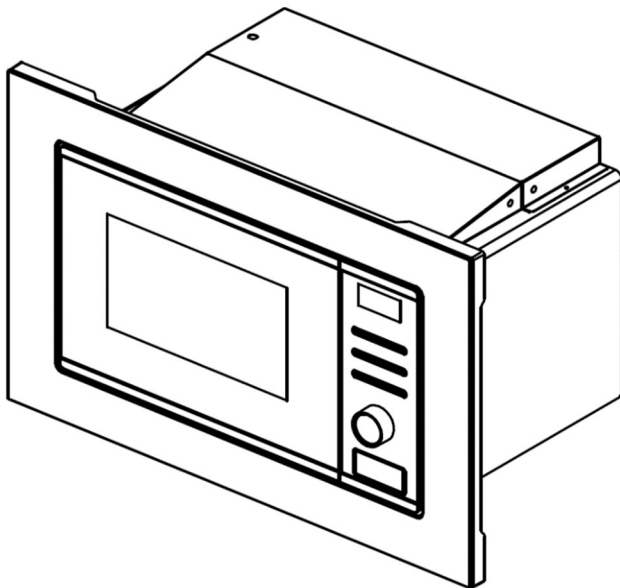
- 1.Ovaj je uređaj namenjen samo za kućnu upotrebu.
- 2.Ova je mikrotalasna namenjena samo za ugradnju. Nije namenjena za radnu ploču ili za upotrebu u ormaricu.
3. Pridržavajte se posebnih uputstava za instalaciju.
- 4.Uređaj se može ugraditi na viseći ormaric širine 60 cm.
- 5.Uređaj je opremljen utikačem i sme se samo spajati na pravilno instaliranu uzemljenu utičnicu.
- 6.Mrežni napon mora odgovarati naponu navedenom na natpisnoj pločici.
- 7.Utičnicu može instalirati i priključni kabl zameniti samo kvalifikovani električar. Ako utikač nakon instalacije više nije pristupačan, u instalacijskoj strani mora biti prisutan višepolni prekidač sa kontaktnim razmakom od najmanje 3 mm.
- 8.Adapteri i produžni vodovi ne smeju se koristiti. Preopterećenje može uzrokovati opasnost od požara.

Radna površina može biti vruća tokom rada.



Uputstvo za instalaciju

Pažljivo pročitajte priručnik pre instalacije



VIJAK ZA PODEŠAVANJE A



VIJAK B



PLASTIČNI POKLOPAC TRIM-KIT

Napomena:

Električni priključak

Mikrotalasna mikrotalasna je opremljena utikačem i mora biti spojena samo na pravilno instaliranu uzemljenu utičnicu. U skladu sa odgovarajućim propisima, utičnicu sme instalirati, a priključni kabl sme zamijeniti samo kvalifikovani električar.

Ako utikač nakon instalacije više nije pristupačan, u instalacijskoj strani mora biti postojati višepolni prekidač sa kontaktnim razmakom od najmanje 3 mm.

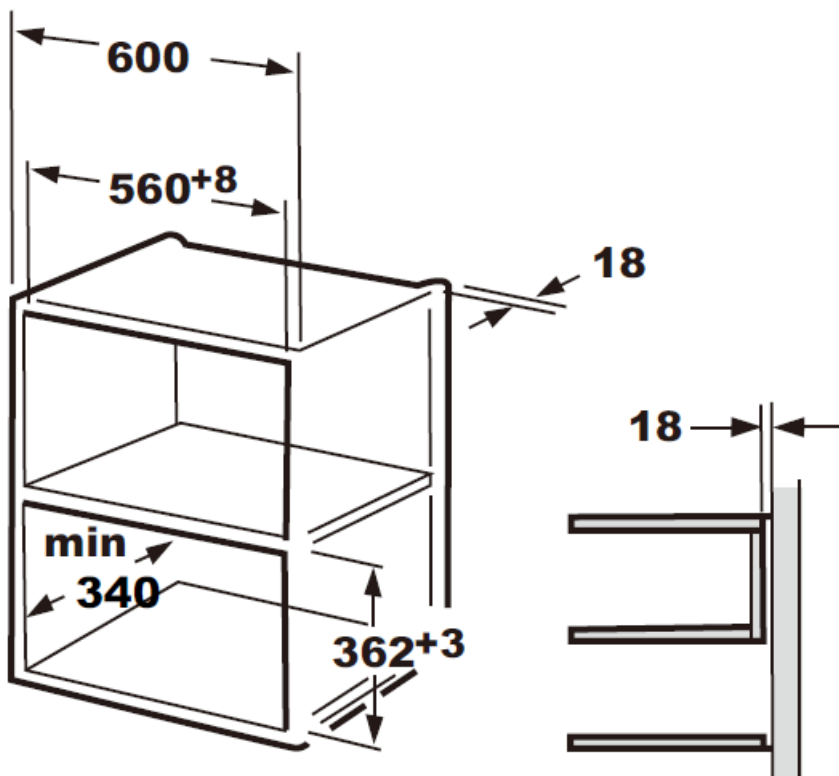
A. Ugradnja

Ugradni ormarić ne sme imati zadnju stranicu iza uređaja.

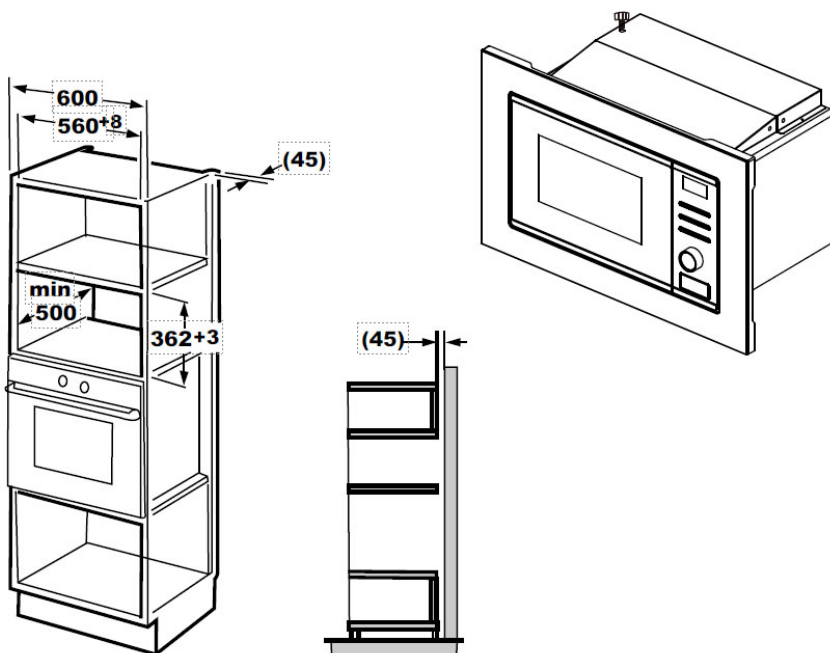
Minimalna visina ugradnje je 85 cm.

Ne prekrivajte ventilacijske otvore i mesta za usisavanje vazduha.

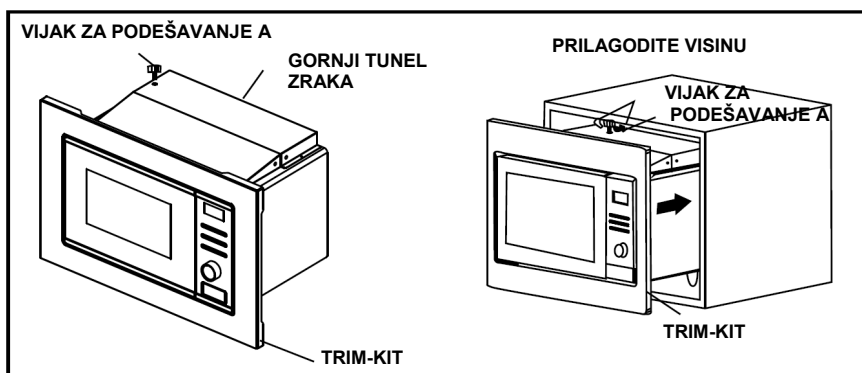
1.



2.

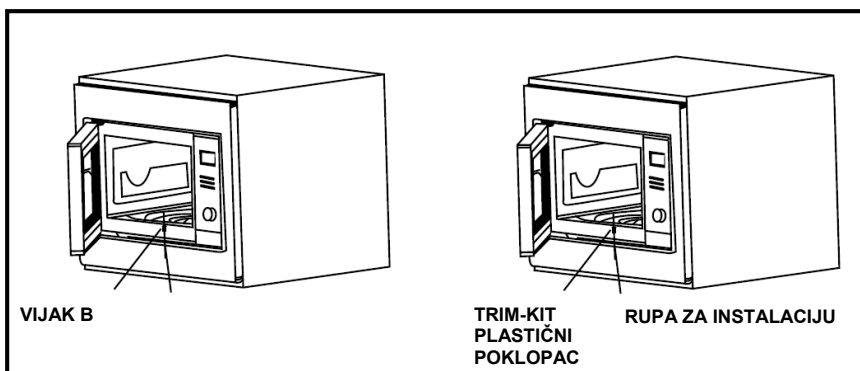


B. Instalirajte mikrotalasnu rernu



1. Učvrstite **VIJAK ZA PODEŠAVANJE A** na **GORNJEM TUNELU** za vazduh mikrotalasne, a zatim je instalirajte u ormarić.

- Podesite visinu **VIJKA ZA PODEŠAVANJE A** kako bi se zadržao razmak od 1 mm između **VIJKA A** i gornje površine ormarića.
- Nemojte namotavati ili natezati glavni kabl.
- Proverite da li je mikrotalasna podešena u sredinu ormarića.



2. Otvorite vrata; učvrstite mikrotlasnu za ormarić pomoću **VIJKA B** na **RUPI ZA INSTALACIJU TRIM KITA**. Zatim namestite **TRIM-KIT PLASTIČNI POKLOPAC** na **RUPU ZA INSTALACIJU**.

Ova mikrotalasna rena koristi savremenu digitalnu kontrolu kako bi se parametri kuvanja optimalno prilagodili vašim potrebama.

Upravljačka ploča i karakteristike



	Micro./Grill/Combi.
	Weight/Time Defrost
	Kitchen Timer/Clock
	Start/+30Sec./Confirm
	Rotary Knob
	Stop/Clear

1. Postavljanje sata

Kada je mikrotalasna rena priključena na napajanje, na ekranu će biti prikazano "0:00", jednom će se oglasiti zvučni signal.

- Pritisnite taster dva puta "**CLOCK/PRE-SET**", prikaz sata počinje da treperi;
- Okrenite "**OKRETNNO DUGME**" za podešavanje tačnog vremena (sata). Možete podesiti sat u rasponu "0—23".
- Pritisnite "**CLOCK/PRE-SET**", oznaka minuta počinje da treperi.
- Okrenite "**OKRETNNO DUGME**" za podešavanje tačnog vremena (minuta). Možete podesiti minute u rasponu "0—59".
- Pritisnite "**START/+30SEC./CONFIRM**" za kraj postavljanja sata. Oznaka na ekranu ":" će treptati.

Napomena:

- Ukoliko sat nije postavljen, nije moguće koristiti mikrotalasnu renu.
- Za vreme postavljanja sata, ukoliko ne pritisnete niti jednu operaciju unutar 1 minuta, rena će se automatski vratiti u prethodni mod rada.

2. Mikrotalasno kuvanje

- Pritisnite taster "**Microwave**" i oznaka "**P100**" će početi da trepće.
 - Podesite "**OKRETNIM DUGMETOM**" snagu mikrotalasa. "**P100**", "**P10**", "**P30**", "**P50**", "**P80**" će biti prikazano na ekranu.
- Pritisnite taster "**START/+30SEC./ CONFIRM**" za potvrdu odabrane opcije.
 - Okrenite "**OKRETNNO DUGME**" za podešavanje vremena kuvanja. (Moguće je podešavanje vremena u rasponu 0:05s - 95:00min.)
 - Pritisnite taster "**START/+30SEC./CONFIRM**" za početak kuvanja.

Napomena: Koraci podešavanja vremena kuvanja prikazani su u donjoj tabeli:

0---1	min	:	5 sek
1---5	min	:	10 sek
5---10	min	:	30 sek
10---30	min	:	1 minut
30---95	min	:	5 minuta

Tabela snage mikrotalasa

Funkcija/Snaga	Ekran.	Vrsta namirnica
10% Niska	P10	Omekšavanje sladoleda
30% Srednje niska (Odmrzavanje)	P30	Gulaš, omekšavanje maslaca ili odmrzavanje
50% Srednja	P50	Gulaš, Riba
80% Srednje visoka	P80	Riža, Riba, Piletina, Mleveno meso
100% Visoka	P100	Podgrevanje, Mleko, Zagrevanje vode do vrenja, Povrće, Pica

3. Grill pečenje

- Pritisnite taster dva puta "Mikrotalasi / Gril / Kombinacija" i oznaka "G" će početi da trepću.
- Okrenite "OKRETNO DUGME" za podešavanje vremena Gril funkcije. (Moguće je podešavanje vremena u rasponu 0:05s - 95:00min.)
- Pritisnite taster "START/+30SEC./ POTVRDA" za početak kuvanja.

Napomena: Kada protekne polovina podešenog vremena Grila, rerna će se oglasiti zvučnim signalom. Za postizanje boljeg efekta Gril pečenja, preporuka je da tada otvorite vrata rerne, okrenete namirnicu, zatvorite vrata i tada pritisnite taster "START/+30 SEC./POTVRDA" za nastavak. Ukoliko ne otvorite vrata, Gril pečenje se nastavlja.

4. Kombinovano kuvanje

- Pritisnite „Micro./Grill/Combi“. Tri puta na ekranu će se prikazati „C1“ Okrenite „ OKRETNO DUGME “ da biste izabrali snagu C-1 (55% mikrotalasn + 45% roštilja) i „C-2 (36% mikrotalasn + 64% roštilja)“ red
- Pritisnite taster "START/+30SEC./ POTVRDA" za potvrdu odabrane opcije
- Okrenite "OKRETNO DUGME" za podešavanje vremena kuvanja. (Moguće je podešavanje vremena u rasponu 0:05s - 95:00min.)
- Pritisnite taster "START/+30SEC./ POTVRDA" za početak kuvanja.

5. Kuhinjski timer

- a) Jednom pritisnite "**KUHINJSKI TIMER**", zaslon će se prikazati: 00:00, indikator sata će svijetliti.
- b) Okrenite "**OKRETNO DUGME**" da biste unijeli vrijeme tajmera. (Maksimalno vrijeme kuhanja je 95 minuta).
- c) Pritisnite "**START/+30SEC./POTVRDA**" za prihvatanje postavki.
- d) Kad vrijeme, kuhanja indikator sata će se ugasi i Zujalica će zazvoniti 5 puta. Ako je sat postavljen (24-satni sustav), zaslon će prikazati trenutno vrijeme.

Note: Kuhinjsko vrijeme nije timer

6. Brzo kuvanje

- a) U modu čekanja, pritisnite taster "**START/+30SEC./POTVRDA**" za kuvanje sa 100% snage u vremenu od 30 sekundi. Svakim pritiskom tastera povećavate vreme za 30 sek. Maksimalno moguće vreme je 95 minuta.
- b) Za vreme rada u mirotalasnom, Gril, kombinovanom ili modu odmrzavanja, pritisnite taster "**START/+30SEC./POTVRDA**" za povećanje vremena kuvanja.
- c) U modu čekanja, okrenite "**OKRETNO DUGME**" nalevo kako bi direktno postavili vreme kuvanja. Nakon odabira vremena, pritisnite "**START/+30SEC./POTVRDA**" za početak kuvanja. Snaga mikrotalasa je maksimalna (100%).

***Napomena:** U Auto modu rada ili odmrzavanju po težini, vreme nije moguće povećavati pritiskom na taster "**START/+30SEC./POTVRDA**".*

7. Odmrzavanje po težini

- a) Pritisnite taster "**WEIGHT/TIME DEFROST**", na ekranu će biti prikazano: "**100g**".
- b) Okrenite "**OKRETNO DUGME**" za odabir težine namirnice. Moguće je podesiti težinu u rasponu 100-1800g.
- c) Pritisnite taster "**START/+30SEC./CONFIRM**" za početak odmrzavanja.

8. Odmrzavanje po vremenu

- a) Pritisnite taster "**WEIGHT/TIME DEFROST**", na ekranu će biti prikazano: "0:30".
- b) Okrenite "**OKRETNO DUGME**" za odabir vremena odmrzavanja. Najveće moguće vreme je 95 minuta.
- c) Pritisnite "**START/+30SEC./CONFIRM**" za početak odmrzavanja. Snaga odmrzavanja je P30 ali je nije moguće menjati

9. Auto Meni

- a) U modu čekanja, okrenite "**OKRETNO DUGME**" udesno za odabir menija "**A-1**" do "**A-8**";
- b) Pritisnite taster "**START/+30SEC./CONFIRM**" za potvrdu odabranog menija;
- c) Okrenite "**OKRETNO DUGME**" za odabir težine namirnice;
- d) Pritisnite taster "**START/+30SEC./CONFIRM**" za početak kuvanja;
- e) Nakon što je kuvanje završilo, oglasiće se zvučni signal 5 puta.

Auto Meni

Menu	Weight	Display
A-1 Pirinač	200 g	200
	400 g	400
A-2 Zagrevanje	250 g	250
	350 g	350
	450 g	450
A-3 Povrće	200 g	200
	300 g	300
	400 g	400
A-4 Testenina	100g(with 800ml cold water)	100
	200g(with 1600ml cold water)	200
A-5 Krompir	150 g	150
	300 g	300
	450 g	450
A-6 Ribe	200 g	200
	400 g	400
	600 g	600
A-7 Napitak	1 (120 ml)	1
	2 (240 ml)	2
	3 (360 ml)	3

10. Funkcija Zaključavanja za zaštitu dece

Zaključavanje: U modu čekanja, pritisnite taster "**STOP/CLEAR**" u trajanju od 3 sek., ogласиće se dugi "**beep**" zvučni signal što označava da je zaključavanje aktivirano. Na ekranu će biti prikazano: "E - - -".

Poništavanje zaključavanja: U zaključanom stanju, pritisnite taster "**STOP/CLEAR**" u trajanju od 3 sek., ogласиće se dugi "**beep**" zvučni signal što označava da je zaključavanje poništeno.

11. Funkcija provere postavki

- U modu kuvanja mikrotalasima, grilom i kombinovanim kuvanjem, pritisnite taster "**Microwave**", na ekranu će se prikazati snaga kuvanja.
- U modu čekanja, pritisnite taster "**CLOCK/PRE-SET**" za proveru vremena odloženog početka kuvanja. Podešeno vreme će da treperi 3 sekunde, zatim će se rena vratiti na prikaz sata.
- Za vreme rada rerne, pritisnite taster "**CLOCK/PRE-SET**" za proveru trenutnog vremena. Prikaz će trajati 3 sekunde.

12. Specifikacija

- a) Prilikom okretanja ili pritiskanja tastera, rena će se uvek oglasiti zvučnim signalom.;
- b) Ukoliko ste za vreme rada rene otvarali vrata, za nastavak kuvanja obavezno marate pritisnuti taster "**START/+30SEC./CONFIRM**";
- c) Prilikom postavljanja Programiranog kuvanja, ukoliko unutar 1 minuta ne pritisnete taster "**START/+30SEC./CONFIRM**", program će biti otkazan. Na ekranu će se prikazati sat.
- d) Zvučni signal se oglašava kada je taster ispravno pritisnut, ukoliko taster ili funkcija nije moguća, neće biti zvučnog signala.
Zvučni signal će se oglasiti pet puta kako bi vas podsetio da je kuvanje završeno.

Otklanjanje problema

Normalno	
Mikrotalasna rena ometa TV signal	Radio i TV prijem može da bude ometan radom mikrotalasne rene. To je slično ometanju od strane malih električnih uređaja, kao što su mikser, usisivač i električni ventilator. To je normalno. Odmaknite uređaj od mikrotalasne rene.
Prigušeno svetlo u mikrotalasnoj rerni	Prilikom kuvanja sa niskom snagom, svetlo može da postane prigušeno. To je normalno.
Para se gomila na vratima, vruć vazduh izlazi iz otvora	Prilikom kuvanja, para može da izlazi iz hrane. Većina će da izađe kroz otvore. Jedan deo će da se akumulira na hladnijim mestima kao što su vrata mikrotalasne rene. To je normalno.
Slučajno je uključen rad mikrotalasne rene, bez hrane	Zabranjeno je pokretanje uređaja bez hrane. To je vrlo opasno. Odmah isključite rernu!

Problem	Mogući uzrok	Rešenje
Mikrotalasna rena ne može da se pokrene	Kabl napajanja nije pravilno priključen	Isključite i ponovno uključite utikač posle 10 sekundi.
	Osigurač je pregoreo ili „iskočio“	Zamenite osigurač ili resetujte sklopku (od strane profesionalnog serviser)
	Poteškoće sa utičnicom	Testirajte utičnicu drugim električnim uređajem.
Mikrotalasna rena ne greje	Vrata nisu pravilno zatvorena	Pravilno zatvorite vrata

Prijateljski odnos prema okolini



Proizvodi označeni ovim simbolom spadaju u grupu električne i elektronske opreme (EE proizvodi) i ne smeju da se bacaju zajedno sa uobičajenim kućnm otpadom.

Pravilnim postupanjem, zbrinjavanjem i recikliranjem proizvoda, sprečavate potencijalno negativne posledice na ljudsko zdravlje i okolinu, koje mogu da nastanu kao posledica neadekvatnog zbrinjavanja ili bacanja ovog proizvoda.

Za više informacija o zbrinjavanju i recikliranju, obratite se prodavcu ili najbližem centru za prikupljanje i reciklažu EE otpada.

Izjava o usklađenosti

Ovaj uređaj proizveden je u skladu sa važećim evropskim normama i u skladu je sa svim važećim direktivama i regulativama. Za izjavu o usaglašenosti, kontaktirajte:

KimTec d.o.o., Viline vode bb, Slobodna zona Beograd L12/4, 11000 Beograd.

Telefon: 011 20 70 600, Fax: 011 2070 854 , 011 3313 596

E-mail: prodaja@kimtec.



MWOB-2020G G

МК

Упатства за употреба

Гарантен лист / Сервисни места

ДОБРОДОЈДОВТЕ!

Овој уред ги задоволува највисоките стандарди и носи иновативна технологија и висока удобност на употреба.

Внимателно прочитајте го ова упатство пред да започнете со користење на вашата микробранова печка и чувајте го упатството на сигурно и познато место за во иднина.

Ако ги следите овие упатства и се придржувате до сите сигурносни предупредувања, вашата нова микробранова печка ќе ве служи со години.

ЧУВАЈТЕ ГО ОВА УПАТСТВО И ДОКОЛКУ ГО ПРОДАДЕТЕ ИЛИ ПОКЛОНИТЕ УРЕДОТ НА ДРУГО ЛИЦЕ; ЗАДОЛЖИТЕЛНО ПРИЛОЖЕТЕ ГО И ОВОЈ ПРИРАЧНИК!

МЕРКИ НА БЕЗБЕДНОСТ ЗА ИЗБЕГНУВАЊЕ НА ПОТЕНЦИАЛНА ИЗЛОЖЕНОСТ НА МИКРОБРАНОВО ЗРАЧЕЊЕ

- (a) Немојте да ја користите микробрановата печка додека вратата на уредот е отворена, тоа може да резултира со изложување на штетна микробранова енергија. Важно е сигурносните прекидачи да не се модификуваат и да не се поправаат и неовластена работа може да ја загрози вашата безбедност.
- (b) Немојте да ставате никакви предмети помеѓу вратата и просторот за сад во микробрановата печка и водете грижа да не се собираат нечисти или остатоци од средство за чистење на бртвата од вратата.
- (c) **ПРЕДУПРЕДУВАЊЕ:** Ако бртвата за врата или вратата се оштетени, микробрановата печка не смее да се користи додека овластен сервис не го отстрани дефектот.

ДОДАТОК: Ако уредот редовно не се одржува и чисти, неговата површина може да се уништи, а тоа ќе влијае на животниот век на уредот и ќе предизвика потенцијално опасна ситуација.

Ве молиме да ги прочитате следниве сигурносни предупредувања и сочувајте го ова упатство за во иднина. Секогаш следетете ги сите предупредувања и упатства означени на производот.

Спецификација:

Модел:	MWOB-2020G G
Напон:	230V~ 50Hz
Влезен напон (микробранова печка)	1250W
Излезен напон (микробранова печка)	800W
Излезен напон (Grill)	1000W
Капацитет на микробрановата печка:	20 L
Дијаметар на ротирачката платформа	Φ245 mm
Надворешен дијаметар:	595 x 343,5 x 382 mm
Нето тежина:	Approx. 15 kg

ВАЖНИ ПРЕДУПРЕДУВАЊА И СИГУРНОСНИ УПАТСТВА



Гром со симбол во триаголникот го предупредува корисникот на присутност на опасност и неизолиран напон во производот кој може да биде доволно силен да претставува опасност од струен удар.



Извичникот во триаголникот го предупредува корисникот на присутност на важно упатство за користење и одржување во документот приложен со производот.



ВНИМАНИЕ



ОПАСНОСТ ОД СТРУЕН УДАР НЕ ОТВАРАЈ

Немојте да го вадите поклопецот од уредот. Во никој случај на корисникот му е дозволено да спроведува било какви поправки на уредот. Тоа треба да го изврши овластениот сервисер.

За да го намалите ризикот од пожар, електричен удар, повреда или зрачење, кога го употребувате уредот, секогаш следете ги основните мерки на претпазливост, вклучувајќи ги:

1. **Предупредување:** Течност и други намирници не смеете да ги загревате во уредот може да предизвикате експлозија.
2. **Предупредување:** Опасно е, освен за одговорни овластени сервисер, да извршувате било какви измени или поправки на уредот вклучувајќи и отстранување на поклопецот кој го штити корисникот од изложување на микробранова енергија.
3. Овој уред смее да го користат деца постари од 8 години и лица со намален физички, сетилни или ментални способности или недостаток на искуство и знаење, освен ако не се под надзор или му се дадени упатства за сигурно користење на уредот и ако се

свесни за потенциалната опасност. Децата не смеат да си играат со уредот. Чистењето и одржувањето не смее да го извршуваат деца помали од 8 години и кога не се под надзор.

4. Чувајте го уредот и неговиот кабел за напојување надвор од дофат на деца помали од 8 години.
5. Користите исклучиво прибор кој е во согласност со користење во микробранова печка.
6. Микробрановата печка треба редовно да ја чистите и да ги отстранувате остатоците од храната.
7. **Прочитајте ги и придржувајте се до 'МЕРКИТЕ ЗА ОПАСНОСТ ЗА ИЗБЕГНУВАЊЕ НА ПОТЕНЦИЈАЛНА ИЗЛОЖЕНОСТ НА МИКРОБРАНОВА ЕНЕРГИЈА'.**
8. За време на загревање на храната во пластичен или хартиен сад внимавајте на микробрановата печка заради можноста од палење и пожар.
9. Ако е видлив дим, исклучете или одспојте го уредот со напојување и оставете ја вратата затворена, за оганот прво да се угаси.
10. Немојте премногу да ја готвите храната.
11. Немојте да ја користите внатрешноста на микробрановата печка за чување на лични работи. Немојте да чувате или одложувате намирници, како што е лебот, кексот и слично во микроб. печка.
12. Отстранете ги сите метални врвки за поврзување и метален прибор пред да ставите нешто во уредот.
13. Инсталирајте и сместете го овој уред согласно со упатствата за инсталација.
14. Јајца во лушпа или тврдо готвење на јајца не смеат да се загреват во печката може да дојде до експлозија, дури и откако уредот завршил со греење на храната.
15. Овој уред е наменет за користење во домаќинството и слични простори, како што се :
 - готвење за лица во маркети,

- фирми и други работни опкружувања;
 - од страна на гости во хотели, мотели и други станбени простори; во места кој се изнајмуваат;
 - во места кој нудат „пренокување со доручек“.
16. Ако кабелот за напојување е оштетен, за да се избегне потенциално опасна ситуација, кабелот мора да биде заменет кај производителот, сервисерот или друго квалификувано лице.
 17. Немојте да го чувате или користите уредот на отворено.
 18. Немојте да го користите овој уред во близина на вода или во влажни простории или во близина на базен.
 19. Температурата за достапни површини за време на работа на уредот може да биде висока. Површините се склони на загревање за време на користење. Држете го кабелот за напојување подалеку од загреана површина и немојте да ги покривате отворите на уредот кој служат за вентилација и ладење на уредот.
 20. Обратете внимание кабелот да не виси преку рабовите.
 21. Ако долгорочно не ја одржувате печката во чиста состојба, тоа може да предизвика до пропаѓање на површината, што ќе има негативно влијание на векот на траење на уредот и потенциално да предизвика опасни ситуации. Таквите оштетувања не влагаат во гаранцијата.
 22. Содржината на шишњата за хранење и стаклени за бебе треба претходно да ги промешата или протресете, а температурата пред конзумирање да ја проверите, за да се избегнат изгореници или повреда.
 23. Микробраново загревање на пијалоци може да резултира со одредени еруптивни ситуации, затоа треба да внимавате при ракување со садови.

24. Уредот не е наменет за користење од страна на лица (вклучувајќи и деца) со намален физички, сетилни или ментални способности или недостаток на искуство и знаење, освен ако не се под надзор или добиле упатство за користење на уредот од лицето одговорно за нивната безбедност.
25. Децата треба да бидат под надзор за да се осигурате дека не си играат со уредот.
26. Уредот не е наменет за работа со помош на надворешен тајмер или систем за далечинско управување.
27. **ПРЕДУПРЕДУВАЊЕ:** Достапните делови можат да бидат топли за време на работа. Деац помали од 8 години треба да ги држите подалеку од уредот, освен ако не се под надзор.
28. Немојте да користите парен чистач за чистење на уредот.
29. За време на користење уредот станува топол. Треба да избегнувате допирање на грејните елементи во микробрановата печка.
30. Користите само температурни сонди препорачани за микробрановата печка (вреди само за печки кој се опремени со можноста за користење на температурни сонди).
31. Задната страна на уредот треба да биде поставен до ѕид.
32. Микробрановата печка не смее да се поставува или вградува во кунските елементи.
33. Микробрановата печка е наменета за греење на храна и пијалок. Сушење на храна или облека и топлење на перници, сунѓери, влажни крпи и слично може да предизвика опасност од повреда, палење или пожар.

**ВНИМАТЕЛНО ПРОЧИТАЈТЕ ГО ОВОЈ ПРИРАЧНИК И
ДРЖЕТЕ ГО НА СИГУРНО И ПОЗНАТО МЕСТО ЗА
ЕВЕНТУАЛНА ПОТРЕБА ЗА ВО ИДНИНА!**

За да се намали опасност од повреда Инсталација и уземјување

ОПАСНОСТ

Опасност од струен удар: Допирање на некој внатрешни делови може да предизвикаат повреда или смрт. Немојте да го расклопувате уредот.

ПРЕДУПРЕДУВАЊЕ

Опасност од струен удар: Неправилно користење и уземјување може да предизвика струен удар.

Уредот немојте да го приклучувате на електр. напојување додека не е правилно инсталиран и сместен на стабилна подлога.

Овој уред мора да биде уземјен. Во случај на краток спој, уземјувањето го намалува ризикот од струен удар каде што уземјувањето спроведува струја низ каналот за уземјување.

Овој уред е опремен со кабел кој има канал за уземјување и утикач со уземјување. Утикачот мора да биде приклучен на утикачот која е правилно инсталирана и уземјена.

Обратете се кај квалификуван сервисер ако упатствата за уземјување не ви се јасни или ако постои сомнеж дека уредот не е правилно уземјен. Ако е потребно користите продолжен кабел, користите само 3-жичен кабел.

1. Краток кабел за напојување се користи за да се намали ризикот од заплеткување или сопнување од подолг кабел.

2. Ако се користи долг кабел или продолжен кабел:

1) Податоците и каракт. на другиот кабел или продужниот кабел треба да бидат еднакви со податоците на уредот.

2) Продолжниот кабел мора да биде 3-жичен кабел за уземјување.

3) Долгиот кабел мора да биде поставен на начин да не виси од маса за да се избегне повлекување на кабелот од страна на деца или ненамерно сопнување.

ЧИСТЕЊЕ

Секогаш прво исклучете го уредот од напојување.

1. Исчистите ја внатрешноста на уредот со влажна откако ќе завршите со користење.
2. Приборот на печката чистите го на вообичаен начин во сапунеста вода.
3. Рамката на врата, бртвата и другите делови на уредот мораат внимателно да се чистат со влажна крпа, по потреба кога ќе приметите дека не се чисти.
4. Немојте да користите оштри абразивни средства или оштри метални предмети за стругање за да го исчистите стаклото на вратите на уредот, бидејќи можете да ја оштетите површината, што може да предизвика оштетување на стаклото и другите делови на уредот.
5. **Совет за чистење:** За лесно чистење на внатрешноста која доаѓа во допир со храна : Пола лимун ставете го во сад, додадете 300 ml вода (голема чаша) вода и грејте на 100% микробранова моќ 10 минути. Избришете ја печката со мека и сува крпа.

ПРИБОР

ВНИМАНИЕ

Опаност од повреда!

Спроведување на било каков сервис или поправка која вклучува отстранување на поклопецот кој штити од изложување на микробранова енергија представува опасност и изложување на микробраново зрачење. Сервисот препуштете му го на овластено лице.

Видете ги упатствата под “Материјали кои можете да ги користите во микробрановата печка или кој треба да ги избегнувате во микробрановата печка”.

Постои одреден неметален прибор кој не е сигурен за користење во микробрановата печка. Ако сте во недоумица, приборот можете да го тестираате на следниов начин:

Тест за прибор:

1. Наполнете го садот кој е сигурен за користење во микробрановата печка со една чаша ладна вода (250 ml) и заедно ставете го садот со приборот кој сакате да го тестираате.
2. Вклучете ја печката на максимална моќ на 1 минута.
3. Внимателно допрете го тестираниот прибор. Ако е топол, приборот не е соодветен за користење во микробрановата печка.
4. Немојте да ги прекорачите предвидените 1 минута греење.

Материјали погодни за микроранова печка

Прибор	Опис
Сад за печење	Следете ги упатствата на производителот. Дното на садот за печење мора да се наоѓа 5мм над ротирачкиот тањир. Неправилно користење може да предизвика пукање на ротирачкиот тањир.
Прибор за маса	Само тој што е сигурен за користење во микробрановата печка. Следете ги упатствата на производителот. Немојте да користите напукнати садови.
Тегли	Секогаш отстранете го поклопецот. Користите само за греење на храна додека не стане топла. Повеќето тегли не се отпорни на топлина и можат да пукнат.
Стакелен прибор	Само стаклени садови кој се отпорни на топлина. Осигурајте се да нема метални делови. Немојте да користите напукнати садови.
Вреќички за греење	Следете ги упатствата на производителот. Немојте да ги затварате вреќите со метални врви. Оставете ја вреќичката отворена за да овозможите излегување на пареата.
Хартиени тањери и садо	Се користи сам оза краткотрајно готвење / подгреување. Немојте да ја оставате печката без надзор за време на работа.
Хартиени крпи	Се користи за покивање на храна при греење и апсорција на масти. Се користи под надзор за кратко готвење.
Пергамент	Се користи за покривање за да се спречи прскање или како мот за готвење на пареа.
Пластика	Само оние кој се сигурни за користење во микробрановата печка. Следете ги упатствата на производителот. Треба да ја содржи ознаката: "Microwave Safe". Некој пластични садови можат да омекнат за време греење на храната. Вреќичките за готвење" и цврсто затворените пластични вреќички треба да ги исечете согласно со упатството на пакувањето.
Пластичен омот	Само оние кој се сигурни за користење во микробрановата печка. Користите за покривање на храна за време на готвење со цел за задржување на влага. Обратете внимание пластичниот омот да не ја допира храната.
Термометри	Само оние кој се сигурни за користење во микробрановата печка (термометри за месо и шеќер).
Восок хартија	Користите за покривање за да се спречи за прскање и задржување на влага

Материјали кој треба да ги избегнувате во микробрановата печка

Прибор	Опис
Алуминиумски прибор	Може да предизвика искри. Префрлете ја храната во сигурен сад за користење во микробрановата печка.
Картон за храна со метална рачка	Може да предизвика искри. Префрлете ја храната во сигурен сад за користење во микробрановата печка.
Метален обработен прибор	Металот ја штити храната од микробранова енергија. Металниот обработен прибор може да предизвика искри.
Метални врвки	Може да предизвика искри и пожар во микробрановата печка.
Хартиени вреќички	Може да предизвика пожар во микробрановата печка.
Пластична пена	Пластичната пена може да се растопи или контаминира течност или намирници кога е изложена на висока температура.
Дрво	Дрвото ќе се исуши ако се користи во микробрановата печка, али исто така може и да пукне или да се деформира.

ПОСТАВУВАЊЕ НА МИКРОБРАНОВА ПЕЧКА

Имиња и делови на уредот и опрема

Извадете го уредот и сите материјали од пакувањето и внатрешноста на микробрановата печка.

Микробрановата печка доаѓа со следнава опрема:

- стаклен тањир x1
- движечки прстен x1
- упатство за користење x1



- A) Управувачка плоча
- B) Движечка платформа
- C) Движечки прстен
- D) Стаклен тањир
- E) Простор за пратење
- F) Врата
- G) Сигурносен систем за блокада

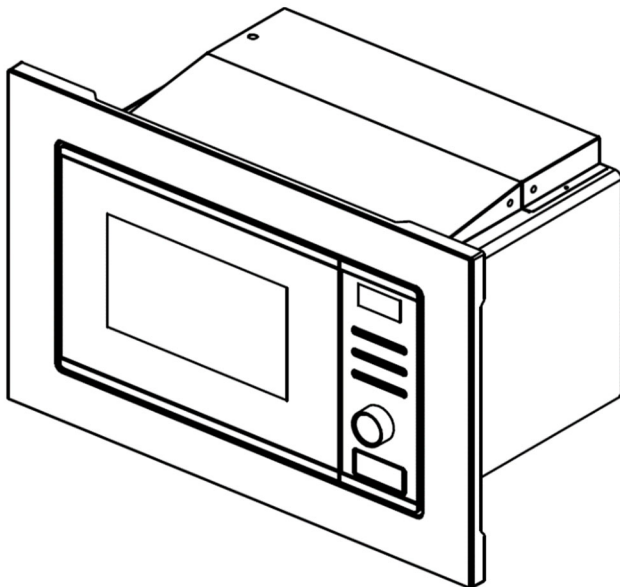
Инсталација на движечката платформа



- A. Никогаш немојте да го поставувате стаклениот тањир наопаку. Стаклениот тањир никогаш не смее да биде блокира.
- B. Стаклениот тањир и прстен на платформата секогаш мораат да се користат за време на работа на микробрановата печка.
- C. Храната и садовите за храна се ставаат на стаклениот тањир.
- D. Ако стаклениот тањир или движечкиот прстен пукнат обратете се до најблискиот овластен сервис.

Упатство за инсталација

Внимателно прочитајте го овој прирачник пред инсталација



ЗАВРТКА ЗА ПРИЛАГОДУВАЊЕ А



ЗАВРТКА В



ПЛАСТИЧЕН ПОКЛОПЕЦ ТРИМ-КИТ

НАПОМЕНА:

Електричен приклучок

Микробрановата печка е опремена со утикач и мора да биде поврзан само на правилно инсталиран уземјен штекер. Согласно со соодветните прописи, штекерот смее да го инсталира, а приклучниот кабел да го замени само квалификуван електричар.

Доколку штекерот повеќе не е достапен по инсталација, свеполниот изолациски прекидач мора да биде присутен на инсталациската страна со растојание од најмалку 3 mm.

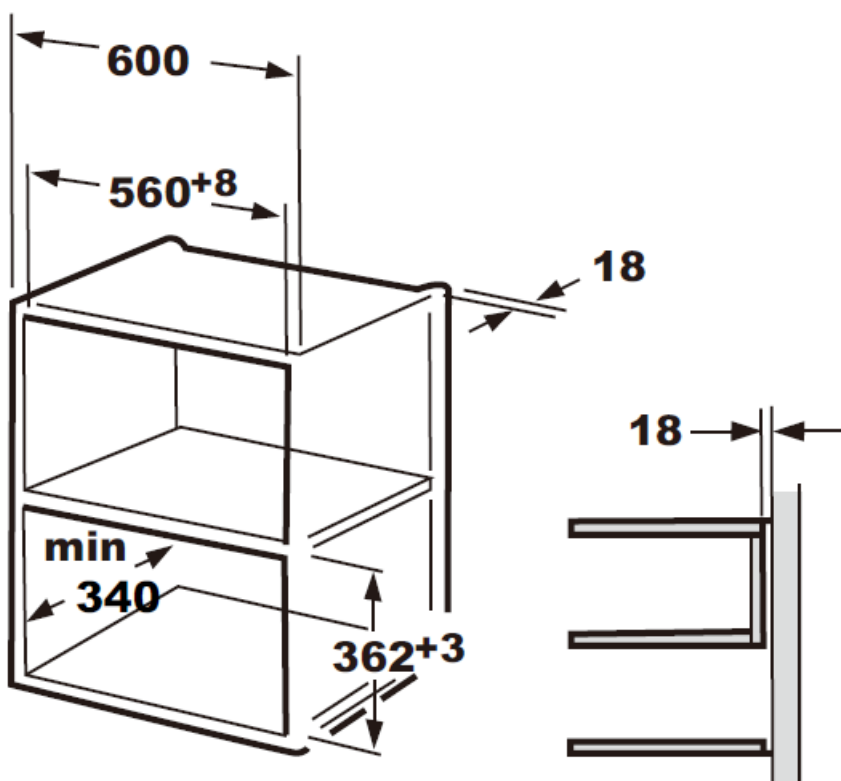
А. Вграден намештај

Вградениот ормар не смее да име задна страна позади уредот.

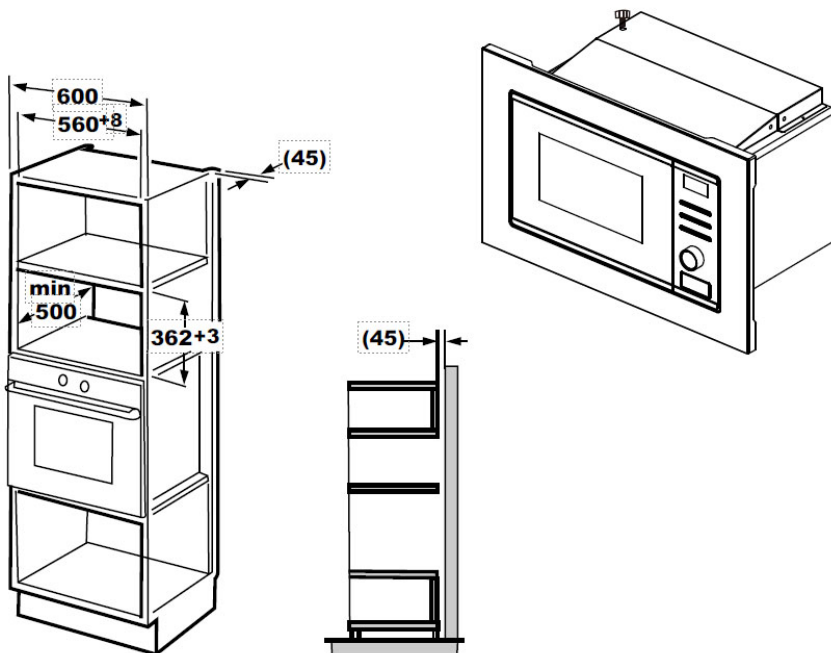
Минимална висина на вградување е 85 см.

Немојте да ги прекривате вентилациските отвори и местата за вшмукување на воздухот.

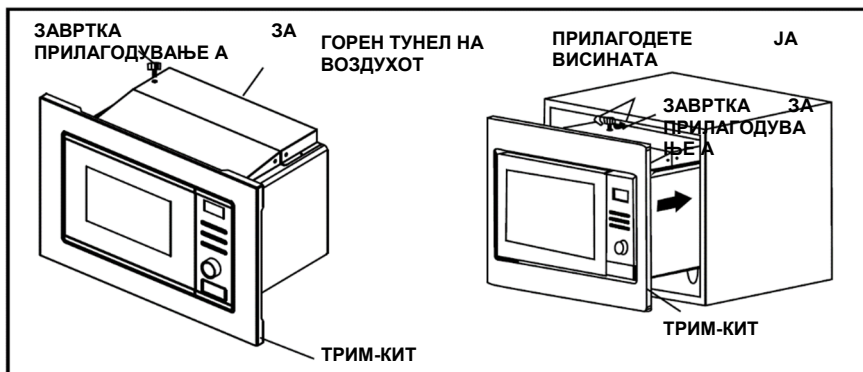
1.



2.

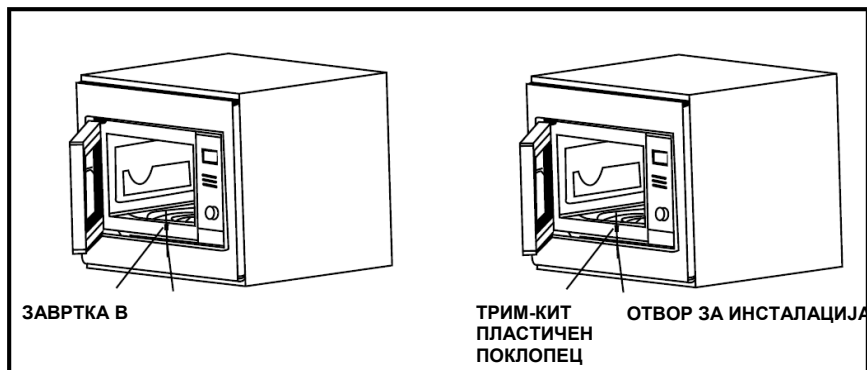


В. Инсталирање на микробрановата печка



1. Прицврстете ја ЗАВРТКАТА ЗА ПРИЛАГОДУВАЊЕ А на ГОРНИОТ ТУЕЛ ЗА ВОЗДУХ НА микробрановата, а потоа инсталирајте ја микробрановата печка во ормарот.

- Прилагодете ја висината на **ЗАВРТКАТА ЗА ПРИЛАГОДУВАЊЕ А** за да се задржи растојанието од 1 mm помеѓу **ЗАВРТКА А** и горната рамнина на ормарот.
- Немојте да го виткате или истекнувате главниот кабел.
- Проверете дали микробрановата е поставена на средина од ормарот.

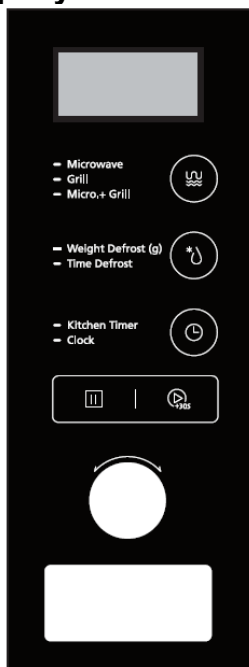


2. Отворете ја вратата; прицврстете ја микробрановата на ормарот со помош на **ЗАВРТКА В** на **ОТВОРОТ ЗА ИНСТАЛАЦИЈА НА ТРИМ-КИТ**. Потоа наместете го **ТРИМ-КИТ ПЛАСТИЧНИОТ ПОКЛОПЕЦ** на **ОТВОРОТ ЗА ИНСТАЛАЦИЈА**.

УПОТРЕБА

Оваа микробранова печка користи современа дигитална контрола за параметрите за готвење оптимално да се прилагодат спрема вашите потреби.

Управувачка плоча и карактеристики



	Microwave
	Grill
	Micro+ Grill
	Weight Defrost (g)
	Time Defrost
	Kitchen Timer
	Clock
	11
	30S
	Rotary Knob
	Stop/Clear

1. Поставување на саат

Кога микробрановата печка е приклучена на напојување на екранот ќе биде прикажано "0:00", еднаш ќе се огласи звучен сигнал.

- Притиснете го копчето "**CLOCK/PRE-SET**", приказот саат ќе почне да трепка;
- Свртете го "**ВРТЕЧКО КОПЧЕ**" за прилагодување на точно време (саат). Можете да го прилагодите саатот во опсег од "0—23".
- Притиснете "**CLOCK/PRE-SET**", ознаката минута ќе почне да трепка.
- Свртете го "**ВРТЕЧКО КОПЧЕ**" за прилагодување на точното време (минута). Можете да ги прилагодите минутите во опсег "0—59".
- Притиснете "**START/+30SEC./CONFIRM**" за крај на поставување на саатот. Ознаката на екранот ":" ќе трепери.

Забелешка:

- Доколку саатот не е поставен, не можете да ја користите микробрановата печка.
- За поставување на време на саатот, доколку не притиснете на ниту една операција во рок од 1 минута, печката автоматски ќе се врати во претходен режим на работа.

2. Микробраново печење

- Притиснете го копчето "**Microwave**" и ознака "**P100**" ќе почне да трепка.
 - моќноста со "**ВРТЕЧКОТО КОПЧЕ**" "**P100**", "**P10**", "**P30**", "**P50**", "**P80**" ќе биде прикажано на екранот.
- Притиснете го копчето "**START/+30SEC./CONFIRM**" за потврда на одбраните опции.
 - Свртете го "**ВРТЕЧКО КОПЧЕ**" за прилагодување на времето за готвење. (Можно е прилагодување на времето во опсег од 0:05s - 95:00min.)
 - Притиснете го копчето "**START/+30SEC./CONFIRM**" за почеток на готвење.

Забелешка: Чекорите за прилагодување на времето на готвење се прикажано во долната табела:

0---1	мин	:	5 сек
1---5	мин	:	10 сек
5---10	мин	:	30 сек
10---30	мин	:	1 минута
30---95	мин	:	5 минути

Табела на моќност на микробрановата печка

3. Грил печење

- а) Притиснете го копчето "Микробранови / Грил / Комбинација " и ознаката "G" ќе почне да трепка.

Функција/Моќност	Екран.	Тип на намирница
10% Ниска	P10	Одмрзнување на сладолед
30% Средна ниска (Одмрзнување)	P30	Топење на путер или одмрзнување
50% Средна	P50	Гулаш, Риба
80% Средна висока	P80	Ориз, Риба, Пилешко, Мелено месо
100% Висока	P100	Подгреување, Млеко, Загревање на вода до вриење, Зеленчук

- б) Свртете " ВРТЕЧКО КОПЧЕ " за прилагодување на времето на Грил функцијата. (Можно е прилагодување на времето во опсег од 0:05s - 95:00min.)
- с) Притиснете го копчето "START/+30SEC./ ПОТВРДА" за почеток на готвење.

Забелешка: Кога ќе помине половина од прилагоденото време за Грил, печката ќе се огласи со звучен сигнал. За постигање на подобар ефект Грил печење, препорачуваме тогаш да ја отворите вратата од печката, да ја завртите намирницата и да ја затворите вратата и притиснете го копчето "START/+30 SEC./POTVRDA" за продолжување.

Доколку нема да ја отворите вратата, Грил печењето продолжува.

4. Комбинирано готвење

- а) Притиснете „Микро. / Грил / Комби“. Дрво пати на екранот ќе се прикаже „С1“ Завртете го „РОТГАРНИОТ КОНЕ“ за да изберете моќност С-1 (55% микробранова печка + 45% скара) “и, С-2 (36% микробранова печка + 64% скара) “ со цел
- б) Притиснете " Микробранови / Грил / Комбинација " неколку пати или со " ВРТЕЧКО КОПЧЕ " поставете комбиниран начин на работа: **С-1**

(55% микробранови + 45% грил) или **C-2** (36% микробранови + 64% грил).

- c) Притиснете го копчето "**START/+30SEC./ ПОТВРДА**" за потврда на одбраната опција
- d) Свртете го "**ВРТЕЧКО КОПЧЕ**" за прилагодување на времето на готвење. (Можно е прилагодување на времето во опсег 0:05s - 95:00min.)
- e) Притиснете го копчето "**START/+30SEC./ Потврда**" за почеток на готвење.

5. Тајмер на Кухињски

- a) Једном прититет „**Тајмер на Кухињски**“, заслон ќе се прикажира: 00 часот, индикатор на сата светлиште.
- б) Окрените „**ОКРЕТНУ ТИПКУ**“ да бисте унијели грижи тајмера. (Maksimalno vrijeme kuhanja je 95 minuta).
- в) Прититет „**СТАРТ / + 30СЕЦ. / ПОТВРДА**“ за приватност.
- г) Кад врејеме, индикатор за кухања сата ќе се угасити Зујалица ќе зазвонити 5 става. Ако е седна поствјен (24-сатни сустав), заслон ќе го привлече вниманието на животот.

Белешка: Тајмер за кухинско добро није

6. Брзо готвење

- a) Во режимот на чекање, притиснете го копчето "**START/+30SEC./ПОТВРДА**" за готвење со 100% моќност во време од. Со секое притискање на копчето го зголемувате времето за 30сек. Максимално можно време е 95 минути.
- b) За време на работење на микробрановта, Грил, комбиниран или режим на одмрзнување, притиснете го копчето "**START/+30SEC./ПОТВРДА**" за зголемување на времето на готвење.
- c) Во режимот чекање, свртете го "**ВРТЕЧКО КОПЧЕ**" кон лево за директно да поставите време за готвење. По бирање на време, притиснете "**START/+30SEC./ПОТВРДА**" за почеток на готвење. Моќноста на микробрановата печка е максимална (100%).

7. Одмрзнување по тежина

- a) Притиснете го копчето "**WEIGHT/TIME DEFROST**", на екранот ќе биде прикажано: "**100g**".
- b) Свртете го "**ВРТЕЧКО КОПЧЕ**" за бирање на тежината на намирница. Можете да ја прилагодите тежина во опсег од 100-1800g.
- c) Притиснете го копчето "**START/+30SEC./CONFIRM**" за почеток на одмрзнување.

8. Одмрзнување по време

- a) Притиснете го копчето "**WEIGHT/TIME DEFROST**", на екранот ќе биде прикажано: "**00:30**".
- b) Свртете го "**ВРТЕЧКО КОПЧЕ**" за бирање на време за одмрзнување. Максимално можно време е 95 минути.
- c) Притиснете "**START/+30SEC./CONFIRM**" за почеток на одмрзнување. Моќноста за одмрзнување е P30 али не е можно менување.

9. Auto Мени

- a) Во режимот чекање, свртете го "**ВРТЕЧКОТО КОПЧЕ**" према десно за бирање на мени "**A-1**" до "**A-8**";
- b) Притиснете го копчето "**START/+30SEC./CONFIRM**" за потврда на одбраното мени;
- c) Свртете го "**ВРТЕЧКОТО КОПЧЕ**" за бирање на тежината на намирници;
- d) Притиснете го копчето "**START/+30SEC./CONFIRM**" за почеток на готвење;
- e) Откако готвењето ќе биде завршено, ќе се огласи звучниот сигнал 5 пати.

Auto Мени

Menu	Weight	Display
A-1 Rice	200 g	200
	400 g	400
A-2 Heating up	250 g	250
	350 g	350
	450 g	450
A-3 Vegetable	200 g	200
	300 g	300
	400 g	400
A-4 Pasta	100g(with 800ml cold water)	100
	200g(with1600ml cold water)	200
A-5 Potato	150 g	150
	300 g	300
	450 g	450
A-6 Fish	200 g	200
	400 g	400
	600 g	600
A-7 Beverage	1 (120 ml)	1
	2 (240 ml)	2
	3 (360 ml)	3

10. Функција Заклучување за заштита на деца

Заклучување: Во режимот на чекање, притиснете го копчето "STOP/CLEAR" во траење од 3 сек, ќе се огласи долг "beep" звучен сигнал што означува дека заклучувањето е активирано. На екранот ќе се прикаже: "E E E E".

Поништување на заклучувањето: Во режим на заклучување, притиснете го копчето "STOP/CLEAR" во траење од 3 сек, ќе се огласи долг "beep" звучен сигнал што означува дека заклучувањето е поништено.

11. Функција проверка на поставувањата

- a) Во режим на готвење со микробрани, грил и комбинирано готвење, притиснете го копчето "Microwave", на екранот ќе се прикаже моќноста на готвењето.
- b) Во режим на чекање, притиснете го копчето "CLOCK/PRE-SET" за проверка на времето за одложено почнување на готвење. Прилагоденото време ќе трепка 3 секунди а потоа печката ќе се врати на приказ на саат.

12. Спецификација

- a) За време на вртење или притискање на копчињата, печката секогаш ќе се огласи со звучен сигнал.;
- b) Доколку за време на работа на печката сте ја отвориле вратата за продолжување со готвење задолжително морате да го притиснете копчето **"START/+30SEC./CONFIRM"**;
- c) За време на поставување на Програмирано готвење, доколку за 1 минута не го притиснете копчето **"START/+30SEC./CONFIRM"**, програмата ќе биде откажана. На екранот ќе се прикаже саат.
- d) Звучниот сигнал се огласува кога копчето е правилно притиснато, доколку копчето или функцијата не е возможна, нема да има звучен сигнал.

Звучниот сигнал ќе се огласи пет пати за да ве потцети дека готвењет ое завршено.

Отстранување на проблеми

Нормално	
Микробрановата печка создава пречки на ТВ сигналот	Радио и ТВ приемот може да биде попречен за време на работа на микробрановата печка. Тоа е попречување на мали електрични уреди, како што е миксерот, правосмукалката и електричниот вентилатор. Тоа е нормално. Одалечете го уредот од микробрановата печка.
Пригушено светло во микробрановата печка	За време на готвење со ниска моќ, светлото може да стане пригушено. Тоа е нормално.
Пареа се лепи на вратата, врел воздух излага од отворот	За време на готвење пареа може да излегува од храната. Поголемиот дел ќе излегува од отворот. Но, еден дел ќе се акумулира на ладните места како што е вратата од микробрановата печка. Тоа е нормално.
Случајно е вклучен уред без храна во него	Забрането е и опасно е стартување на уредот без храна. Тоа е многу опасно. Одмаш исклучете ја печката!

Проблем	Можна причина	Решение
Микробрановата печка неможе да се стартува	Кабелот за напојување не е правилно вклучен	Исклучете го и повторно вклучете го утикачот по 10 секунди
	Осигурачот прегорел или „искочил“	Заменете го осигурачот или рестартирајте ја склопката (од страна на професионален сервисер)
	Потешкотии со утикачот	Тестирајте го утикачот со друг електричен уред.
Микробрановата печка не грее	Вратата не е правилно затворена	Правилно затворете ја вратата

Пријателски однос према околината



Производот означен со овој симбол означува дека производот припаѓа во групата на електрична и електронска опрема (ЕЕ Производи) и не смее да се одложува заедно со домаќинскиот отпад.

Правилно постапување, згрижување и рециклирање на производот, спречува потенцијална негативна последица на човековото здравје и околината, која може да настане заради неадекватно згрижување или отстранување на овој производ.

За повеќе информации за рециклирање и згрижување на овој производ ве молиме контактирајте вашата локална фирма за згрижување на ваков тип на отпад или маркетот од каде што сте го купиле овој производ.

ЕУ Изјава за согласност

Овој уред е произведен во согласност со важечките Европски норми и е во согласност со сите важечки Директиви и Регулативи.



ЕУ Изјавата за согласност можете да ја преземете од следниов линк: www.msan.hr/dokumentacijaartikala

MWOB-2020G G

AL

Udhëzime për shfrytëzim

Fletë garancie / Serviset e autorizuara

MIRË SE ERDHËT!

Kjo pajisje përmbush standardet më të larta dhe sjell teknologji inovative dhe komoditet më të lart të përdorimit.

Lexoni me kujdes këto udhëzime para përdorimit të mikrovalës tuaj të re dhe vendosni udhëzimet në vend të sigurt dhe që e dini në rast të përdorimit në të ardhme.

Nëse ndiqni këto udhëzime dhe respektoni të gjitha paralajmërimet e sigurisë, mikrovala juaj e re do t'ju shërbejë në mënyrë të besueshme me vite të tëra.

RUAJINI KËTO UDHËZIME EDHE NËSE E SHITNI OSE DHURONI KËTË PAJISJE PERSONAVE TJERË; PATJETËR SHTONI EDHE KËTO UDHËZIME!

MASA SIGURIE PËR SHMANGIE TË EKSPOZIMIT POTENCIAL TË RREZATIMIT TË MIKROVALËVE

- (a) Mos e përdorni mikrovalën derisa dyert e furrës janë të hapura, pasi që kjo mund të rezultojë me ekspozim të dëmshëm ndaj energjisë mikrovale. Është e rëndësishme që qarku elektrik mos rirregullohet dhe mos kryhen riparime dhe punë të paautorizuara që mund të rrezikojnë sigurinë tuaj.
- (b) Mos vëni asnjë send mes derës dhe hapësirës për enë brenda mikrovalës dhe kini kujdes që të mos mblidhet papastërti ose mbeturina të mjeteve për pastrim të derës.
- (c) **PARLAJMËRIM:** Nëse ka ndonjë dëmtim tek dera, mikrovala nuk duhet të përdoret, derisa personi i autorizuar për riparim nuk e mënjanon problemin.

SHTOJÇË

Nëse pajisja nuk mirëmbahet dhe pastrohet rregullisht, mund të dëmtohet sipërfaqja e saj, e kjo do të ndikojë në jetëgjatësinë e pajisjes dhe mund të çojë në situata potencialisht të rrezikshme.

Ju lutemi të lexoni paralajmërimet e sigurisë në vijim dhe të ruani këto udhëzime për përdorim në të ardhme. Gjithmonë ndiqni të gjitha paralajmërimet dhe udhëzimet e dhëna në pajisje.

Specifikime:

Modeli:	MWOB-2020G G
Fuqia e punës:	230V~ 50Hz
Fuqia hyrëse (mikrovale)	1250W
Fuqia dalëse (mikrovale)	800W
Kapacitet i mikrovalës (Grill)	1000W
Kapacitet i mikrovalës:	20 L
Diametri i platformës rrotulluese:	Φ245 mm
Diametri i jashtëm:	595 x 343,5 x 382 mm
Neto pesha:	Approx. 15 kg

PARALAJMËRIME TË RËNDËSISHME DHE UDHËZIME SIGURIE

Rrufeja me simbolin e shigjetës brenda trekëndëshit barabrinjës paralajmëron përdoruesin për prani të rrymës së rrezikshme dhe të jo-izoluara brenda prodhimit që mund të aq i fuqishëm sa të paraqesë rrezik nga goditja elektrike.

Pikëçuditja brenda trekëndëshit barabrinjës paralajmëron përdoruesin për prani të udhëzimeve të rëndësishme për përdorim dhe mirëmbajtje në dokumentin e dhënë me prodhimin.



KUJDES



RREZIK NGA GODITJA ELEKTRIKE MOS HAPNI

Mos e hiqni kapakun e pajisjes. Në asnjë rast përdoruesit nuk i lejohet të kryejë çfarëdo pune të riparimit apo rirregullimit të pajisjes. Lëreni këtë punë për riparuesin e kualifikuar me autorizim.

Që të zvogëlohet rreziku nga zjarri, goditja elektrike, lëndimi ose ekspozimit të tepërm ndaj energjisë dhe rrezatimit mikrovalë, kur përdorni pajisjen, gjithmonë ndiqni masat themelore parandaluese, duke përfshirë edhe këto në vijim:

1. **Paralajmërim:** Lëngjet dhe ushqimet tjera nuk duhet të ngrohen në enë të mbyllura pasi që kjo mund të shkaktojë eksplozion.
2. **Paralajmërim:** Është e rrezikshme, përveç për riparuesit e kualifikuar me autorizim, të kryhet çfarëdo riparimi ose rregullimi të pajisjes që përfshin heqjen e kapakut i cili mbron personat nga ekspozimi ndaj energjisë mikrovale.
3. Këtë pajisje mund të përdorin fëmijë më të mëdhenj se 8 vjet dhe persona me aftësi të zvogëluara fizike, shqisore ose mendore ose me mangësi të përvojës dhe njohurisë, vetëm nëse janë nën mbikëqyrje ose u janë dhënë udhëzime për përdorim të sigurt të pajisjes, dhe nëse

janë të vetëdijshëm për rreziqet e mundshme. Fëmijët nuk duhet të luajnë me pajisjen. Pastrimi dhe mirëmbajtja nuk duhet të kryhet nga fëmijë më të vegjël se 8 vjet dhe kur nuk janë nën mbikëqyrje.

4. Mbani pajisjen dhe kabllon e saj larg duarve të fëmijëve më të vegjël se 8 vjet.
5. Përdorni vetëm mjete që janë të përshtatshme për përdorim me mikrovale.
6. Mikrovalën duhet ta pastroni rregullisht dhe të hiqni të gjitha mbeturinat e ushqimit.
7. **Lexoni dhe përmbajuni “MASAVE PËR KUJDES PËR SHMANGIE TË EKSPOZIMIT TË MUNDSHËM NDAJ ENERGISË MIKROVALE”**
8. Gjatë ngrohjes së ushqimit në enë të plastikës ose letrës mbani vëmendjen tek mikrovala për shkak të mundësisë për djegie dhe zjarr.
9. Nëse ka tym të dukshëm, shkyçeni ose hiqni pajisjen nga rryma dhe lëreni derën të hapur që së pari të fiket zjarri.
10. Mos tej-ngrohni ushqimin.
11. Mos përdorni brendinë e mikrovalës për ruajtje të ushqimit. Mos përgatitni ose ruani ushqime si që janë buka, keksi ose të ngjashme brenda mikrovalës.
12. Hiqni të gjitha lidhëzat metalike për lidhje dhe dorezat metalike nga enët/qeskat e letrës ose plastikës para se t'i vendosni në mikrovalën.
13. Instaloni dhe vendosni këtë mikrovale në pajtim me udhëzimet për instalim.
14. Vezët në lëvore ose vezët e ziera shumë nuk duhet të ngrohet në mikrovalën pasi që mund të shkaktohet eksplozion, madje edhe pasi mikrovala të përfundojë me ngrohjen e ushqimit.
15. Kjo pajisje është e dedikuar për përdorim në amvisëri dhe hapësira të ngjashme, si që janë:
 - kuzhina të personelit në dyqane, zyra dhe hapësira të ngjashme të punës;

- nga mysafirët në hotele, motele dhe hapësira të ngjashme të banimit;
 - në shtëpi fshati që jepen me qira;
 - në hapësira të cilat ofrojnë "shtrat dhe mëngjes".
16. Nëse kabloja e rrymës është dëmtuar, që të shmangni situata që mund të jenë të rrezikshme, kabloja duhet të zëvendësohet nga prodhuesi, riparuesi ose person tjetër i kualifikuar.
 17. Mos e ruani ose përdorni pajisjen jashtë ose në vend të hapur.
 18. Mos e përdorni këtë mikrovalë në afërsi të ujit, në hapësira me lagështi ose në afërsi të pishinës.
 19. Temperatura e pjesëve që preken gjatë kohës së punës të pajisjes mund të jetë e lartë. Sipërfaqet zakonisht ngrohen gjatë përdorimit. Mbani kabllon e rrymës larg sipërfaqeve të nxehura dhe mos i mbuloni hapjet në shtëpizën të cilat shërbejnë për ventilim dhe ftohje të pajisjes.
 20. Kini kujdes që kabloja mos varet nga këndi i tavolinës ose sipërfaqes.
 21. Nëse nuk e mbani mikrovalën në gjendje të pastër për periudhë më të gjatë, kjo mund të shkaktojë dëmtim të sipërfaqes, që mund të ketë efekt negativ në përdorueshmërinë e pajisjes dhe mund të çojë në situata të rrezikshme. Dëmtimet e tilla nuk hyjnë në garanci.
 22. Përmbajtja e shisheve për ushqyerje dhe kavanozave për foshnje duhet të përzihen ose shkunden prej më parë, kurse temperaturën para konsumimit të kontrolloni, që të shmangni djegie dhe lëndime.
 23. Ngrohja e pijeve me mikrovalë mund të rezultojë me zierje të shtyrë eruptive, ashtu që duhet të kini kujdes për këtë gjatë përdorimit të enëve.
 24. Pajisja nuk është e paraparë për përdorim nga persona tjerë (përfshirë edhe fëmijë) me aftësi të zvogëluara fizike, shqisore ose mendore ose me mungesë të përvojës dhe njohurive, përveç nëse nuk janë nën

- mbikëqyrje ose nëse kanë marrë udhëzime për përdorim nga personi përgjegjës për sigurinë e tyre.
25. Fëmijë duhet të jenë nën mbikëqyrje tërë kohën që të siguroheni që nuk luajnë me pajisjen.
 26. Pajisjet nuk janë të parapara për punë me kohëmatës të jashtëm ose sisteme me telekomandë.
 27. **PARALAJMËRIM:** Pjesët që preken mund të nxehen gjatë përdorimit. Fëmijët më të vegjël se 8 vjet duhet të mbahen larg pajisjes, përveç nëse nuk janë nën mbikëqyrje.
 28. Mos përdorni pastrues me avull për pastrim të pajisjes.
 29. Gjatë përdorimit pajisja nxehet. Duhet të shmangni prekjen e elementëve ngrohës në mikrovale.
 30. Përdorni vetëm sonde të temperaturës që janë të rekomanduara për mikrovale (vlen vetëm për mikrovale që janë të pajisura me mundësi për përdorim të sondës së temperaturës).
 31. Ana e pasme e pajisjes duhet të vendoset pranë murit.
 32. Mikrovala nuk duhet të vendoset ose instalohet brenda në elementet e kuzhinës.
 33. Mikrovala është paraparë për ngrohje të ushqimit dhe pijeve. Tharja e ushqimit ose veshjeve dhe jastëkëve, pantoflave, sfungjerëve, leckave të lagura dhe të ngjashme mund të çojë në rrezik nga lëndimi, djegia ose zjarri.

**LEXONI ME KUJDES KËTO UDHËZIME DHE
MBAJINI NË VEND TË SIGURT DHE QË E DINI
NË RAST TË PËRDORIMIT NË TË ARDHME**

Si të zvogëlohet rreziku nga lëndimet Instalimi dhe tokëzimi

RREZIK

Rrezik nga goditja elektrike: Prekja e disa pjesëve të brendshme mund të çojë në lëndime serioze ose vdekje. Mos e çmontoni pajisjen.

PARALAJMËRIM

Rrezik nga goditja elektrike: Përdorimi i gabuar i tokëzimit mund të çojë në goditje elektrike. Kjo pajisje duhet të tokëzohet. Në rast të një qarku të shkurtër, tokëzimi zvogëlon rrezikun e goditjes elektrike, ku tokëzimi çon rrymën nëpërmjet drejtuesit të tokëzimit.

Kjo pajisje është e pajisur me një kablo që ka një drejtues të tokëzimit dhe prizë me tokëzim. Priza duhet të kyçet në prizë muri që është instaluar siç duhet dhe të tokëzuar. Kontaktoni një elektricist apo riparues të kualifikuar në qoftë se udhëzimet për tokëzim nuk janë krejtësisht të qarta ose nëse dyshohet se pajisja nuk është e tokëzuar siç

duhet. Nëse është e nevojshme të përdorni një kablo zgjatëse, përdorni vetëm kablo 3-telëshe.

1. Kablloja e shkurtër e rrymës për pajisjen përdoret për të zvogëluar rrezikun e ngatërresës apo pengimit mbi kablo të gjata.
2. Nëse përdoren kablo ose kablo zgjatëse të gjata:
 - 1) Të dhënat dhe karakteristikat e kablos së dytë apo kablos zgjatëse duhet të jenë të barabarta me të dhënat e pajisjes.
 - 2) Kablloja zgjatëse duhet të jetë kablo 3-telëse me tokëzim.
 - 3) Kablloja e gjatë duhet të vendoset në mënyrë që të mos varet nga rafti ose nga tavolina që të shmanget tërhiqja e kablos nga fëmijët ose pengimi i rastësishëm.

PASTRIMI

Gjithmonë së pari shkyçni pajisjen nga burimi i rrymës.

1. Pastroni brendinë e mikrovalës me leckë të njomur pas përdorimit.
2. Mjetet e mikrovalës pastroni në mënyrën e zakonshme në ujë me shkumë.
3. Korniza e derës, doreza dhe pjesët tjera duhet të pastrohen me kujdes me leckë të njomur, sipas nevojës kur vëreni që janë përltyer.
4. Mos përdorni mjete të ashpra abrazive ose objekte të mprehta metalike për gërryerje për pastrim të qelqit në derën e mikrovalës, pasi që ato mund të dëmtojnë sipërfaqen përgjithmonë, që mund të çojë në dëmtim të qelqit dhe pjesëve tjera të mikrovalës.
5. **Këshillë për pastrim:** Për pastrim më të lehtë të mureve të brendshme që vijnë në kontakt me ushqim: Vendoni gjysmë limoni në enë, shtoni 300ml (gotë të madhe) ujë dhe ngrohni në 100% fuqi të mikrovalës për 10 minuta. Fshini mikrovalën me leckë të butë, të thatë.

MJETE

KUJDES

Rrezik nga lëndimi!

Kryerja e çfarëdo lloji të riparimit ose rregullimit që përfshin heqje të kapakut që mbron nga ekspozimi ndaj energjisë mikrovale paraqet rrezik prej ekspozimit ndaj energjisë mikrovale. Riparimin lëreni ta bëjë personeli i autorizuar për riparim.

Shikoni udhëzimet nën "Materiale që mund të përdorni në mikrovalën ose që duhet t'i shmangni në mikrovalën".

Ekzistojnë jete të caktuara jometalike të cilat nuk janë të sigurta për përdorim në mikrovalën. Nëse nuk jeni të sigurt, mjetet në pyetje mund të testoni me këtë procedurë:

Test për mjete:

1. Mbushni enën që është e sigurt për përdorim në mikrovalën me një filxhan ujë të ftohtë (250 ml) dhe vendoni bashkë enën me mjetin që doni të testoni.
2. Kyçni mikrovalën në fuqinë maksimale për 1 minutë.
3. Prekni me kujdes mjetin e testuar. Nëse është i ngrohtë, atëherë nuk është i përshtatshëm për përdorim në mikrovalë.
4. Mos kaloni më shumë se 1 minutë ngrohjeje.

Materiale të përshtatshme për mikrovalën

Mjete	Vërejtje
Enë për pjekje	Ndiqni udhëzimet e prodhuesit. Fundi i enës për pjekje duhet të gjendet 5mm mbi pjatën rotulluese. Përdorimi i gabuar mund të shkaktojë kërcitje të pjatës rotulluese.
Enë të tavolinës	Vetëm ajo që është e sigurt për përdorim në mikrovalë. Mos përdorni enë të dëmtuara.
KAVANOZ	Gjithmonë hiqni kapakun. Përdorni vetëm për ngrohje të ushqimit derisa nuk bëhet e ngrohtë. Shumica e kavanozave nuk janë rezistente ndaj ngrohtësisë dhe mund të pëlcastin.
Enë qelqi	Vetëm enët e qelqit që janë rezistente ndaj ngrohtësisë. Sigurohuni që nuk kanë pjesë metalike. Mos përdorni enë të dëmtuara.
Qeska për pjekje	Ndiqni udhëzimet e prodhuesit. Mos mbyllni qeskat me lidhëse metalike për lidhje. Lëreni qeskën të hapur që të mundësoni dalje të avullit.
Pjata dhe gota letre	Përdorni vetëm për gatim/ngrohje afat-shkurtër. Mos lini mikrovalën pa mbikëqyrje gjatë punës.
Peceta letre	Përdoren për mbulim të ushqimit gjatë ngrohjes dhe absorbimit të yndyrave. Përdorni atë nën mbikëqyrje dhe vetëm për gatim të shkurtër.
Pergamenë	Përdoreni për mbulim që të shmangni spërkatjen ose si mbulesë gjatë gatimit me avull.
Plastikë	Vetëm ajo që është e sigurt për përdorim në mikrovalë. Duhet të përmbajmë shenjën: "Microwave Safe". Disa enë plastike mund të zbuten gjatë ngrohjes së ushqimit. "Qeskat për gatim" dhe qeskat e plastikës të mbyllura mirë duhet të prehen ose tu bëhen hapje në përputhje me udhëzimet në paketim.
Paketim i plastikës	Vetëm ajo që është e sigurt për përdorim në mikrovalë. Përdorni për mbulim të ushqimit gjatë gatimit me qëllim të mbajtjes së lagështisë. Kini kujdes që mbulesa e plastikës mos të prekë ushqimin.
Termometra	Vetëm ato që janë të sigurta për përdorim në mikrovalë. (termometri për mish dhe sheqer).
Letër e parafinuar	Përdorni për mbulim që të shmanget spërkatja dhe të mbahet lagështia

Materiale që duhet të shmangen në mikrovalën

Mjete	Vërejtje
Pjatë alumini	Mund të shkaktojë xixa. Vendosni ushqimin në enë të sigurt për përdorim në mikrovalë.
Karton për ushqim me dorezë metalike	Mund të shkaktojë xixa. Vendosni ushqimin në enë të sigurt për përdorim në mikrovalë.
Mjete metalike ose të lyera me metal	Metali e mbron ushqimin nga energjia mikrovale. Lyerjet me metal mund të shkaktojnë xixa.
Lidhëset metalike për lidhje	Mund të shkaktojë xixa dhe të shkaktojë zjarr në mikrovalën.
Qeska letre	Mund të shkaktojë zjarr në mikrovalën.
Shkuma e plastikës	Shkuma e plastikës mund të shkrihet ose të kontaminojë lëngun ose ushqimin kur ekspozohet në temperatura të larta.
Druri	Druri do të thahet nëse përdoret në mikrovalë, por gjithashtu mund edhe të pëlçasë ose të deformohet.

Instalimi dhe lidhja

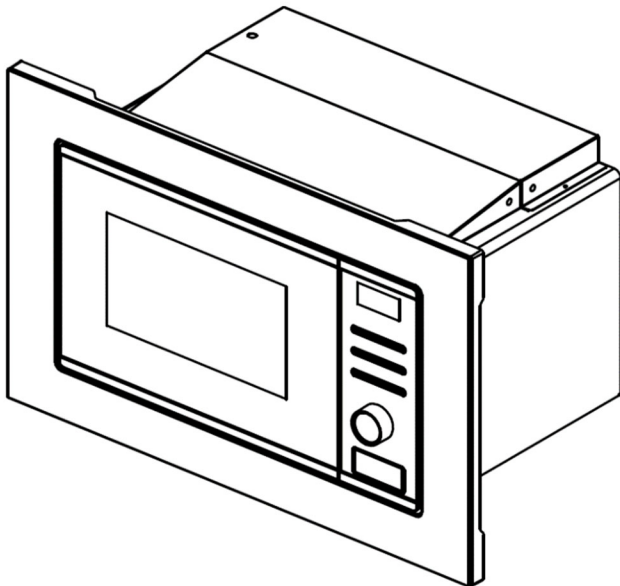
1. Kjo pajisje është menduar vetëm për përdorim shtëpiak.
2. Kjo furrë është menduar vetëm për përdorim të integruar. Nuk është menduar për përdorim të kundërt ose për përdorim brenda një dollapi.
3. Ju lutemi vëzhgoni udhëzimet speciale të instalimit.
4. Pajisja mund të instalohet në një dollap të montuar në mur me gjerësi 60 cm.
5. Pajisja është e pajisur me një prizë dhe duhet të jetë vetëm lidhur me një fole të tokëzuar të instaluar siç duhet.
6. Tensioni i rrjetit duhet të korrespondojë me tensionin specifikuar në targën e vlerësimit.
7. Foleja duhet të instalohet dhe kablli lidhës duhet të zëvendësohet vetëm nga një elektrikist i kualifikuar. Nëse spina nuk është më e arritshme pas instalimit, një pajisje shkëputëse me të gjitha polet duhet të jetë e pranishme në anën e instalimit me një boshllëk kontakti të paktën 3 mm.
8. Përshtatësit, shiritat me shumë drejtime dhe drejtuesit e zgjatimit nuk duhet të përdoren. Mbingarkesa mund të rezultojë në rrezik zjarri.

Sipërfaqja e aqasshme mund të jetë e nxehtë gjatë operacionit.



Udhezime Instalimi

Ju lutemi lexoni manualin me kujdes para Instalimit



RREGULLO VIDA A



VIDHA B



MBYLLJE PLASTIKE TRIM-KIT

Shënim:

Electrical connection

Furra është e pajisur me një prizë dhe duhet të lidhet vetëm me një prizë të tokëzuar të instaluar siç duhet. Në përputhje me rregulloret e duhura, foleja duhet të instalohet vetëm dhe kabli lidhës duhet të zëvendësohet vetëm nga një elektrikist i kualifikuar.

Nëse spina nuk është më e arritshme pas instalimit dhe çelësi izolues me të gjitha polet duhet të jetë i pranishëm në anën e instalimit me një boshllëk kontakti të paktën 3 mm.

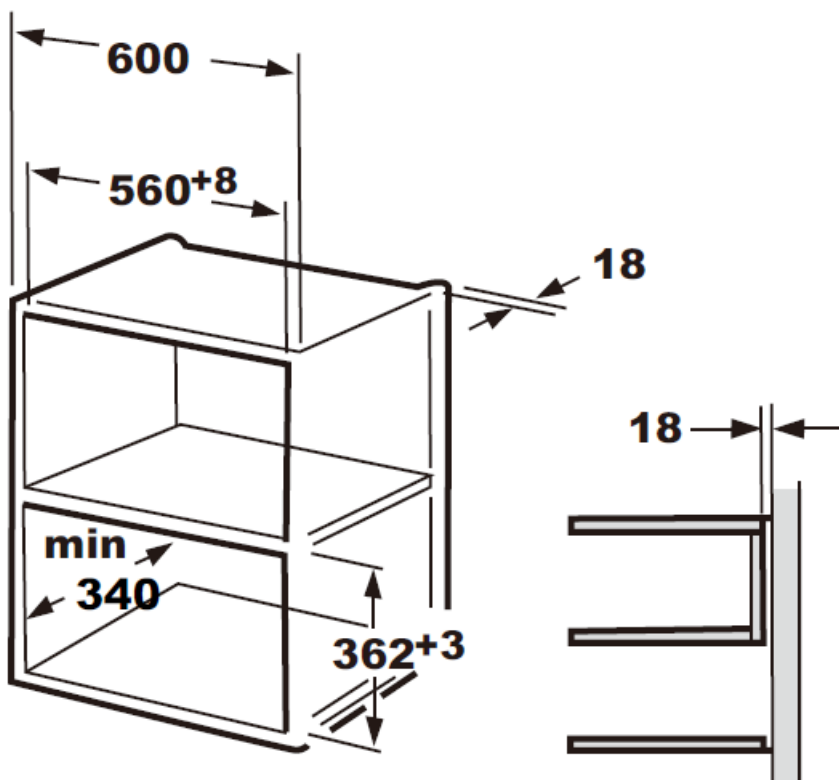
A. Pajisjet Montuese

Kabineti i integruar nuk duhet të ketë një mur të pasmë prapa pajisjes.

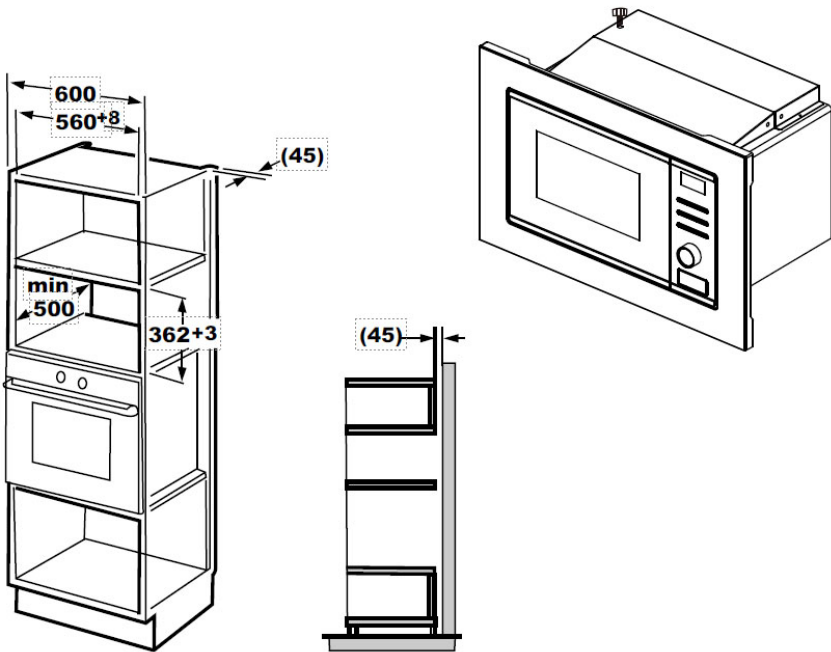
Lartësia minimale e instalimit është 85cm.

Mos mbuloni vendet e ventilimit dhe pikat e marrjes së ajrit.

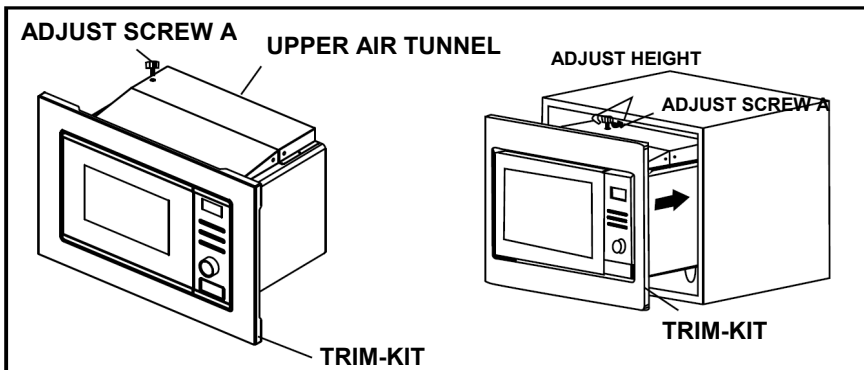
1.



2.

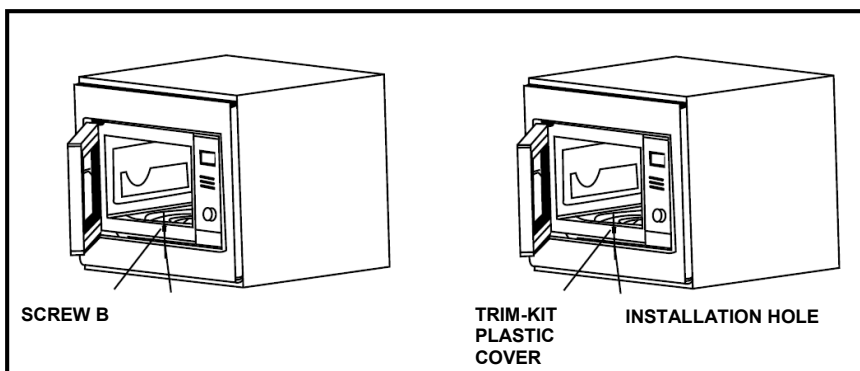


B. Instaloni Furrën



1. Rregulloni vendosjen e Vidës A në tunelin e sipërm të ajrit të furrës dhe më pas instaloni furrën në kabinet.

- Rregulloni lartësinë e vides së sipërme A për të mbajtur hendekun prej 1 mm midis vendndodhjes së vides së sipërme A dhe planit të sipërm të kabinetit.
- Mos e bllokoni ose thyeni kordonin e rrymës.
- Sigurohuni që furra të jetë e instaluar në qendër të dollapit.

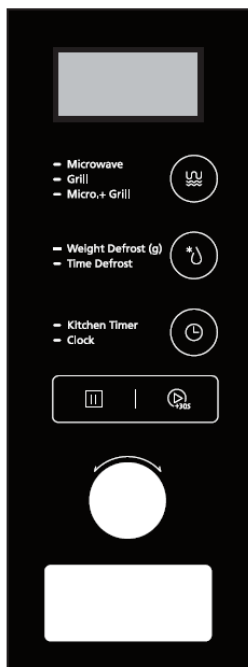


2. Hape deren; rregulloni furrën në kabinet me Vidë B në vrimën e instalimit të KIT TRIM. Pastaj rregulloni TRUP-PLUS mbulesen e plastikës në vrimën e instalimit.

PËRDORIMI

Kjo mikrovalë përdor kontrollin dixhital bashkëkohor për të optimizuar parametrat e gatimit në mënyrë optimale për nevojat tuaja..

Upravljačka ploča i karakteristike



	Micro./Grill/Combi.
	Weight/Time Defrost
	Kitchen Timer/Clock
	Start/+30Sec./Confirm
	Rotary Knob
	Stop/Clear

1. Vendosja e orës

Kur mikrovala është mbyllur, "0:00" do të shfaqet në ekran, pastaj të dëgjohet një sinjal.

- Shtypni butonin "**CLOCK / PRE-SET**", ora e ekranit do të fillojë të pulsojë;
- Rrotulloni "**Butonin Rrotullues**" për të rregulluar kohën e duhur (orë). Ju mund të vendosni orën në intervalin "0-23".
- Shtypni "**CLOCK / PRE-SET**", shenja e minutës do të fillojë të pulsojë.
- Rrotulloni "**Butonin Rrotullues**" për të rregulluar kohën e duhur (minuta). Ju mund të vendosni minutat në rangun "0-59".
- Shtypni "**START/+30SEC./CONFIRM**" për t'i dhënë fund vendosjes së kohezgjatjes. Shenja e ekranit ":" do të pulsojë.

Shënim:

- Nëse ora nuk është caktuar, mikrovala nuk mund të përdoret.
- Gjatë vendosjes së orës, nëse nuk shtypni asnjë veprim brenda 1 minutës, furra do të kthehet automatikisht në modalitetin e mëparshëm.

2. Gatimi me mikrovalë

- Shtypni butonin "**Mikrowave**" dhe shenja "P100" do të fillojë të pulsojë.
 - Kthejeni "**ROTTARY KNOB**" për të zgjedhur fuqinë e mikrovalës, "**P100**", "**P10**", "**P30**", "**P50**", "**P80**" "do të shfaqet në rregull.
- Shtypni butonin "**START/+ 30SEC/Confirm**" për të konfirmuar opsionin e zgjedhur.
 - Rrotulloni "**Butonin Rrotullues**" për të rregulluar kohën e gatimit. (mund të rregulloni intervalin kohor prej 0: 05s në 95: 00min..)
 - Shtypni butonin "**START/+ 30SEC/Confirm**" për të filluar gatimin.

Shënim: Hapat për kohën e gatimit tregohen në tabelën më poshtë:

0---1	min	:	5 sek
1---5	min	:	10 sek
5---10	min	:	30 sek
10---30	min	:	1 minuta
30---95	min	:	5 minuta

Tabela e fuqisë së mikrovalës

Funksionet / Fuqia	Ekran.	Lloji i ushqimit
10% E ulët	P10	Zbutja e akullores
30% E ulët e mesme (Shkrirje)	P30	Zbutja e gjalpit ose shkrirja,
50% E mesme	P50	Gulash, Peshk
80% E mesme e lartë	P80	Oriz, Peshk, Pulë, Mish i bluar
100% E larte	P100	Vlim i ujit, qumështit, permieve, pijeve.

3. Pjekje me grill

- Shtypni butonin "Mikrovalë / Grill / Kombinim" dhe "G" do të fillojë të pulsojë.
- Shtypni disa herë "**Microwave / Grill / Combination**" ose prekni "**OK**" për të zgjedhur funksionin Grill "G".

Shtypni butonin "**START/+ 30 SEC./CURRENT**" për të konfirmuar funksionin e skarë. Ekрани shfaq "G".

- Rrotulloni "Butonin Rrotullues" për të rregulluar funksionin Grill. (Është e mundur të rregulloni intervalin kohor prej 0: 05s në 95: 00min.)
- Shtypni butonin "**START/ + 30SEC/START**" për të filluar gatimin.

Shënim: Kur skadon koha gjysmë ore e Grillit, furra do të njoftojë me një bip. Për të arritur një gatim të mirë me grill është e rekomanduar që të hapni fdyert e furrës, kthehet ushqimin, mbylle derën dhe pastaj shtypni "START / + 30 SEC./Konfirmim" për të vazhduar.

4. Gatim i kombinuar

- Shtypni "**Micro./Grill/Combi**". Herët e pemës në ekran do të shfaqet "C1" Kthejeni "**ROTTARY KNOB**" për të zgjedhur fuqinë C-1 (55% mikrovalë + 45% skarë) "dhe" C-2 (36% mikrovalë + 64% skarë) "do të shfaqet në porosity
- Shtypni butonin "**START/+ 30SEC/TURN**" për të konfirmuar opsionin e zgjedhur
- Rrotulloni "**Butonin Rrotullues**" për të rregulluar kohën e gatimit. (Është e mundur të rregulloni intervalin kohor prej 0: 05s në 95: 00min..)
- Shtypni butonin "**START/+ 30SEC/START**" për të filluar gatimin.

5.Shkriroje me caktim kohor

- a) Shtypni butonin "**PESHA / TIMING**", ne display do të dalë: "**00**".
- b) Rrotulloni "**Butonin Rrotullues**" për të zgjedhur kohën e shkrires. Koha maksimale e mundshme është 95 minuta.
- c) Shtypni "**START / + 30SEC / START**" për të filluar shkriren. Fuqia e shkrires është **P30** dhe nuk mund të ndryshohet.

6.Gatim i shpejtë

- a) Në modalitetin e gatishmërisë, shtypni butonin "**START/+ 30SEC/START**" për të gatuar me energji 100% për 30 sekonda. Çdo herë që shtypni butonin, rriteni kohën për 30 sekonda. Koha maksimale e mundshme është 95 minuta.
- b) Gjatë operacionit në mirovalnom, Barbecue vuaj, ose mënyrën e shkrires kombinuar, shtypni "**Start/+ 30sec./Konfirmo**", për të rritur kohën e gatimit.
- c) Në modalitetin e pritjes, nga ana e "dial" në të majtë në mënyrë të vendosur direkt në kohën e gatimit. Pas zgjedhjes kohë, shtypni "**Start/+ 30sec./Konfirmo**" për të filluar gatim. Fuqia e mikrovalëve është maksimale (100%).

7. Shkrireja sipas peshës

- a) Shtypni butonin "**WEIGHT/TIME DEFROST** ", do të shfaqet "**100g**".
- b) Rrotulloni "**Butonin Rrotullues**" për të zgjedhur peshën e ushqimit. Mund të rregulloni peshën në intervalin 100-2000g.
- c) Shtypni butonin "**START/+ 30SEC/Confirm**" për fillimin e shkrires.

8.Shkriroje me caktim kohor

- d) Shtypni butonin "**WEIGHT/TIME DEFROST** ", ne display do të dalë: "**00:30**".
- e) Rrotulloni "**Butonin Rrotullues**" për të zgjedhur kohën e shkrires. Koha maksimale e mundshme është 95 minuta.
- f) Shtypni "**START / + 30SEC / Confirm**" për të filluar shkriren. Fuqia e shkrires është **P30** dhe nuk mund të ndryshohet.

9.Auto Menuja

- a) Në modalitetin e gatishmërisë, kthejeni butonin "OK" në të djathtë për të zgjedhur "**A-1**" deri në "**A-8**";
- b) Shtypni butonin "**START / + 30SEC / Confirm**" për të konfirmuar menynë e zgjedhur;
- c) Rrotulloni "**Butonin Rrotullues**" për të zgjedhur peshën e ushqimit;
- d) Shtypni butonin "**START / + 30SEC / Confirm**" për të filluar gatimin;
- e) Pas mbarimit të gatimit, do të tingëllojë 5 herë me bip.

Auto Menyja

Menu	Weight	Display
A-1 Oriz	200 g	200
	400 g	400
A-2 Ngrohja	250 g	250
	350 g	350
	450 g	450
A-3 Perime	200 g	200
	300 g	300
	400 g	400
A-4 Makarona	100g(with 800ml cold water)	100
	200g(with1600ml cold water)	200
A-5 Patate	150 g	150
	300 g	300
	450 g	450
A-6 Peshk	200 g	200
	400 g	400
	600 g	600
A-7 Pije	1 (120 ml)	1
	2 (240 ml)	2
	3 (360 ml)	3

10. Funkzioni i bllokimit për mbrojtjen e fëmijëve

Bllokimi: Në modalitetin e pritjes, shtypni butonin "STOP / CLEAR" për 3 sekonda, do të tingëllojë një tingull i gjatë me sinjal që tregon bllokimin. Ekranin do të shfaqë: "□□□□".

Anulimi i bllokimit: Në gjendjen e mbyllur, shtypni butonin " STOP / CLEAR " për 3 sekonda, do të tingëllojë një tingull i gjatë me sinjal që tregon bllokimin e bllokimit.

11. Funkzioni i kontrollit të konfigurimit

- Në mënyrën e gatimit me mikrovalë, skarë ose gatim të kombinuar, shtypni butonin "Mikrovalë / Grill / Kombinim", në ekran do të tregohet fuqia e gatimit.
- Në modalitetin e gatishmërisë, shtypni butonin "HOUR/SETUP" për të kontrolluar kohën e fillimit të gatimit. Koha e zgjatur do të pulsojë për 3 sekonda, pastaj furra do të kthehet në shfaqjen e orës në ekran.

12. Specifikimet

- Kur fikni ose shtypni butonat, furra gjithmonë lëshon një bip.;
- Nëse keni hapur furrën gjatë përdorimit të furrës, shtypni butonin **START / + 30SEC / Confirm** për të vazhduar gatimin;
- Kur programoni programimin e gatimit, nëse nuk shtypni butonin "**START / + 30SEC / Confirm**" brenda një minutë, programi do të anulohet. Në ekran do të shfaqet ora.
- Sinjali i zërit sinjalizohet kur çelësi është shtypur në mënyrë korrekte, nëse nuk ka asnjë çelës ose funksion, nuk do të ketë sinjal zanor.

Sinjali i zërit do të tingëllojë pesë herë për t'ju kujtuar se gatimi ka mbaruar.

Mënjanimi i problemeve

Normalisht	
Mikrovala pengon sinjalin e TV-së	Radio dhe TV pranimi mund të jetë i penguar gjatë punës së mikrovalës. Kjo është e ngjashme si interferenca tek pajisjet e vogla elektrike, si që janë përzierësi, thithësja elektrike dhe ventilatori elektrik. Kjo është normale. hiqni pajisjen nga mikrovala.
Dritë e dobët në mikrovalën	Gjatë gatimit me fuqi të dobët, drita mund të bëhet e dobët. Kjo është normale.
Avulli mblidhet tek dera, ajri i nxehtë del nga hapja	Gjatë gatimit avulli mund të dalë nga ushqimi. Por një pjesë e saj do të grumbullohet në vende të ftohta si dera e mikrovalës. Kjo është normale.
Rastësisht është kyçur puna e mikrovalës, pa ushqim	Ndalohet dhe është i rrezikshëm lëshimi i pajisjes pa ushqim. Kjo është shumë e rrezikshme. Menjëherë shkyçni mikrovalën!

Problemi	Shkaku i mundshëm	Zgjidhje
Mikrovala nuk mund të kyçet	Kabloja e rrymës nuk është vënë si duhet	Shkyçni dhe përsëri kyçni prizën pas 10 sekondave.
	Siguresa është djegur ose ka "kërcyer".	Ndërroni siguresën ose rirregulloni kapakun (nga riparues i autorizuar profesionist)
	Probleme me prizën e murit	Testoni prizën e murit me pajisje tjetër elektrike
Mikrovala nuk ngroh	Dera nuk është mbyllur si duhet	Mbyllni derën si duhet

Qëndrim miqësor ndaj mjedisit



Prodhimet e shënuara me këtë simbol tregojnë se prodhimi i përket një grupi të pajisjeve elektrike dhe elektronike (prodhime EE), dhe nuk duhet të hidhen bashkë me mbeturina shtëpiake ose të rënda.

Trajtimi i saktë, asgjësimi dhe riciklimi i prodhimeve, parandalon efektet e mundshme negative në shëndetin e njeriut dhe mjedisin, të cilat mund të lindin për shkak të kujdesit të pamjaftueshëm ose hedhjen e këtij prodhimi.

Për më shumë informacione në lidhje me riciklimin dhe asgjësimin e këtij prodhimi, ju lutemi kontaktoni tuaj lokale për asgjësimin e mbetjeve të rrezikshme ose dyqanin tuaj, ku keni blerë prodhimin.

EU Deklarata e përputhshmërisë

Kjo pajisje është prodhuar në përputhje me standardet e aplikueshme evropiane dhe në përputhje me të gjitha direktivat dhe rregulloret në fuqi.

Deklarata e BE-së për përputhshmërinë mund të shkarkohet nga linkun e mëposhtëm: www.msan.hr/dokumentacijaartikala

MWOB-2020G G

SLO
Navodila za uporabo
Garancijski list / Servisna mesta

DOBRODOŠLI!

Ta naprava ustreza najvišjim standardom in ponuja inovativno tehnologijo in visoko udobje uporabe.

Pred uporabo vaše nove mikrovalovne pečice pazljivo preberite navodila in jih shranite na varnem in znanem mestu za bodočo uporabo.

Če upoštevate ta navodila in jih upoštevate vsa varnostna opozorila, vam bo vaša nova mikrovalovna pečica zanesljivo služila vrsto let.

SHRANITE TA NAVODILA IN ČE PRODATE ALI PODARITE NAPRAVO DRUGIM OSEBAM; BODITE PREPRIČANI, DA SO JI PRILOŽENA TA NAVODILA!

Previdnostni ukrepi za preprečevanje potencialnega izpostavljanja mikrovalovnemu sevanju

- (a) Ne uporabljajte mikrovalovne pečice, medtem ko so vrata pečice odprta, saj lahko to povzroči škodljivo izpostavljanje mikrovalovni energiji. Pomembno je, da se varnostno stikalo ne modificira in da se na njem ne izvaja sprememb ali nedovoljenih dejanj, ki bi lahko ogrozila vašo varnost.
- (b) Ne postavljajte predmetov med vrata in prostorom za posodo znotraj mikrovalovne pečice, in se prepričajte, da se ne nabirajo umazanija ali ostanki čistil na tesnalih vrat.
- (c) **OPOZORILO:** Če so tesnila vrat ali vrata poškodovana, se mikrovalovna pečica ne sme uporabljati, dokler pooblaščen serviser ne odpravi okvare.

DODATEK

Če se naprava ne vzdržuje in čisti redno, se lahko njena površina uniči, to pa bo vplivalo na življenjsko dobo naprave in lahko vodi do potencialno nevarnih situacij.

Preberite naslednja varnostna opozorila in shranite ta navodila za nadaljnjo uporabo. Vedno upoštevajte vsa opozorila in navodila, označena na izdelku.

Tehnični podatki:

Model:	MWOB-2020G G
Nazivna napetost:	230V~ 50Hz
Nazivna vhodna moč (mikrovalovna pečica)	1250W
Nazivna izhodna moč (mikrovalovna pečica)	800W
Nazivna izhodna moč (Grill)	1000W
Kapaciteta mikrovalovne pečice:	20 L
Premer vrtljive platforme:	Φ245 mm
Zunanji premer:	595 x 343,5 x 382 mm
Neto teža:	Approx. 15 kg

POMEMBNA opozorila in varnostna navodila

Strela s puščico znotraj enakostraničnega trikotnika opozori uporabnika na prisotnost nevarne in neizolirane napetosti v izdelku, ki je lahko dovolj močna, da predstavlja nevarnost električnega udara.



Klicaj znotraj enakostraničnega trikotnika opozori uporabnika na pomembna navodila za uporabo in vzdrževanje v dokumentu z izdelkom.

**POZOR****Nevarnost električnega udara
NE ODPIRAJ**

Ne odstranite pokrova naprave. V nobenem primeru uporabnik ne sme izvajati kakršnih koli popravil ali sprememb na napravi. Prepustite to delo pooblaščenemu serviserju.

Da bi zmanjšali nevarnost požara, električnega udara, poškodbe ali izpostavljenosti prekomerni mikrovalovni energiji in sevanja pri uporabi naprave, vedno upoštevajte naslednje osnovne varnostne ukrepe, vključno z naslednjimi:

1. **Opozorilo:** Tekočin in druge hrane ne segrevajte v zaprtih posodah, saj lahko to povzroči eksplozijo.
2. **Opozorilo:** Nevarno je, razen za odgovorne pooblaščenec serviserje, izvajati kakršnokoli servisiranje ali popravilo naprave, ki vključuje odstranjevanje pokrova, ki ščiti ljudi pred izpostavljenostjo mikrovalovni energiji.
3. To napravo lahko uporabljajo otroci v starosti od 8 let, in osebe z zmanjšanimi fizičnimi ali psihičnimi sposobnostmi ali pomanjkanjem izkušenj in znanja le, če so pod nadzorom ali če so jim bila predana navodila za varno uporabo naprave in če se zavedajo potencialnih nevarnosti. Otroci se ne smejo igrati z napravo. Čiščenja in vzdrževanja ne smejo opravljati otroci, mlajši od 8 let in kadar niso pod nadzorom.

4. Shranjujte napravo in napajalni kabel izven dosega otrok, mlajših od 8 let.
5. Uporabljajte le dodatke, ki so primerni za uporabo v mikrovalovni pečici.
6. Mikrovalovno pečico je treba redno čistiti in odstranjevati vse ostanke hrane.
7. **Preberite in sledite " VARNOSTNIM UKREPOM ZA PREPREČEVANJE MOŽNE IZPOSTAVLJENOSTI MIKROVALOVNI ENERGIJI ".**
8. Ko hrano segrevate v plastičnih ali papirnatih posodah, pazite na mikrovalovno pečico zaradi možnosti vžiga in požara.
9. Če je viden dim, izklopite ali odklopite napravo iz električnega omrežja in pustite vrata zaprta, tako da plamen najprej ugasne.
10. Ne prekuhavajte hrane.
11. Ne uporabljajte notranjosti mikrovalovne pečice za skladiščenje. Ne hranite in v notranjosti mikrovalovne pečice ne puščajte živali, kot so kruh, piškoti in podobno.
12. Odstranite vse kovinske trakove za povezovanje in kovinske ročaje s papirnatih ali plastičnih posod / vrečk preden jih postavite v mikrovalovno pečico.
13. Namestite in postavite mikrovalovno pečico samo v skladu z navodali za montažo.
14. Jajc v lupini ali trdo kuhanih jajc ne pogrevajte v mikrovalovni pečici, saj lahko eksplodirajo, tudi potem, ko je mikrovalovna pečica že končala z ogrevanjem hrane.
15. Ta aparat je namenjen za uporabo v gospodinjstvu in na podobnih področjih, kot so:
 - kuhinje osebja v trgovinah, pisarnah in drugih delovnih okoljih;
 - s strani gostov v hotelih, motelih in drugih stanovanjskih prostorih;
 - v podeželskih domovih za najem;
 - v prostorih, ki ponujajo "nočitev z zajtrkom".

16. Če je napajalni kabel poškodovan, ga mora, da bi se izognili nevarnosti, zamenjati proizvajalec, serviser ali druga usposobljena oseba.
17. Ne hranite ali uporabljajte naprave na prostem.
18. Ne uporabljajte mikrovalovne pečice v bližini vode, v vlažnih prostorih ali blizu bazenov.
19. Temperatura dostopnih površin med delovanjem naprave je lahko visoka. Površine so nagnjene k segrevanju med uporabo. Kabel za napajanje naj bo stran od ogrevanih površin in ne pokrivajte odprtih ohišju, ki služijo za prezračevanje in hlajenje naprave.
20. Bodite pozorni na to, da kabel ne visi z roba mize ali pulta.
21. Če dolgoročno ne ohranjate pečice v čistem stanju, lahko to privede do propadanja površine, kar lahko negativno vpliva na življenjsko dobo izdelka in lahko privede do nevarnih situacij. Takšne poškodbe niso vključene v garancijo.
22. Vsebino stekleničk za hranjenje in stekleničk za dojenčke je treba prej premešali ali pretresti in temperaturo preveriti pred hranjenjem, da bi se izognili opeklinam in poškodbam.
23. Segrevanje pijač z mikrovalovi lahko povzroči zapoznelo eruptivno vretje, zato je potrebna previdnost pri ravnanju s posodami in rezervoarji.
24. Aparat ni namenjen uporabi s strani oseb (vključno z otroki) z zmanjšanimi telesnimi, čutnimi ali duševnimi sposobnostmi ali pomanjkanjem izkušenj in znanja, razen pod nadzorom ali če so dobile navodila za uporabo naprave s strani osebe, odgovorne za njihovo varnost.
25. Otroke je treba nadzorovati, da se ne bi igrali z napravo.
26. Naprave niso namenjeni za delo z zunanjim časovnikom ali s sistemom daljinskega nadzora.
27. **OPOZORILO:** Dostopni deli se med uporabo lahko segrejejo. Otroke, mlajše od 8 let, je treba držati stran od naprave v delovanju, razen če so pod nadzorom.
28. Ne uporabljajte parnega čistilca za čiščenje naprave.

29. Med uporabo se aparat lahko segreje. Ne dotikajte se grelcev v mikrovalovni pečici.
30. Uporabljajte le temperaturne sonde, ki so priporočene za mikrovalovno pečico (le za pečice, ki so opremljeni z možnostjo uporabe temperaturne sonde).
31. Zadnja stran naprave mora biti postavljena ob steni.
32. Mikrovalovna pečica ne sme biti postavljena ali nameščena v kuhinjske omare.
33. Mikrovalovna pečica je zasnovana za ogrevanje hrane in pijače. Sušenje hrane ali oblačil in grelnih blazin, copat, gobic, vlažnih krp in podobno lahko povzroči tveganje za poškodbe, vžig ali požar.

**SKRIBNO PREBERITE TA NAVODILA IN JIH
HRANITE NA VARNEM IN ZNANEM MESTU ZA
NADALJNJO UPORABO!**

Da bi zmanjšali nevarnost poškodb Namestitev in ozemljitev

NEVARNOST

Nevarnost električnega šoka: Dotikanje nekaterih notranjih delov naprave lahko povzroči hude telesne poškodbe ali smrt. Ne razstavlajte naprave.

OPOZORILO

Nevarnost električnega šoka: Nepravilna ozemljitev lahko povzroči električni šok.

Naprave ne priključite na električno omrežje, dokler ni pravilno nameščena in postavljena na trdo podlago.

Ta naprava mora biti ozemljena. V primeru kratkega stika, ozemljitev zmanjšuje tveganje električnega šoka, kjer ozemljitev odteka tok skozi ozemljitev.

Ta naprava je opremljena s kablom, ki ima ozemljitveni vodnik in vtič z ozemljitvijo. Vtič mora biti priključen v vtičnico, ki je pravilno nameščena in ozemljena. Obrnite se na

usposobljenega električarja ali serviserja, če vam navodila za ozemljitev niso povsem jasna ali če obstaja sum, da naprava ni pravilno ozemljena.

Če je potrebno uporabiti podaljšek, uporabite samo 3-žilni kabel.

1. Kratek napajalni kabel se uporablja za zmanjšanje tveganja za zaplete ali spotike ob dolge kable.
2. Če uporabljate dolge kable ali podaljšek:
 - 1) Podatki in značilnosti drugega kabla ali podaljška morajo biti enaki podatkom naprave.
 - 2) Podaljšek mora biti 3-žilni kabel z ozemljitvijo.
 - 3) Dolgi kabel mora biti nameščen tako, da ne visi s police ali mize, da bi se izognili vlečenju kabla s strani otrok ali nenamernim spotikom.

ČIŠČENJE

Vedno odklopite napravo iz vira napajanja.

1. Po uporabi očistite notranjost mikrovalovne pečice z vlažno krpo.
2. Pribor pečice je treba očistiti na običajen način v milnici in vodi.
3. Okvir vrat, tesnila in druge dele peči je treba temeljito očistiti z vlažno krpo, po potrebi, če opazite, da so umazani.
4. Ne uporabljajte agresivnih abrazivnih sredstev ali ostrih kovinskih predmetov za strganje za čiščenje stekla na vratih mikrovalovne pečice, saj lahko trajno poškodujejo površino, kar lahko povzroči škodo na steklu in drugih delih pečice.
5. **Nasvet za čiščenje:** Za lažje čiščenje notranjih sten, ki prihajajo v stik z živali: Pol limone postavite v skledo, dodajte 300ml (velika skodelica) vode in segrejte na 100% moči mikrovalov 10 minut. Obrišite mikrovalovno pečico z mehko, suho krpo.

OPREMA

POZOR

Nevarnost poškodb!

Izvajanje servisa ali popravila, ki vključuje odstranjevanje pokrova, ki ščiti pred izpostavljenostjo mikrovalovni energiji je nevarno za izpostavljenost mikrovalovnemu sevanju. Servis prepustite v izvedbo usposobljenemu osebju.

Glej navodila pod "Materiali, ki jih lahko uporabite v mikrovalovni pečici ali ki se jih je treba izogniti v mikrovalovni pečici".

Obstajajo nekovinski pripomočki, ki niso varni za uporabo v mikrovalovni pečici. Če ste v dvomih, lahko omenjene pripomočke testirate z naslednjim postopkom:

Test za dodatno opremo:

1. Napolnite posodo, ki je varna za uporabo v mikrovalovni pečici z eno skodelico hladne vode (250 ml) in postavite posodo skupaj z dodatki, ki jih želite preizkusiti.
2. Vključite pečico pri največji moči 1 minuto.
3. Previdno potipajte testirane pripomočke. Če je pripomoček topel, ni primeren za uporabo v mikrovalovni pečici.
4. Ne prekoračite predvidene 1 minute za segrevanje.

Materiali, ki so primerni za mikrovalovno pečico

Pripomočki	Opombe
Pekači	Upoštevajte navodila proizvajalca. Dno pekača mora biti 5mm nad vrtečim krožnikom. Nepravilna uporaba lahko povzroči pokanje vrtečega krožnika.
Namizna posoda	Samo tista, ki je varna za uporabo v mikrovalovni pečici. Upoštevajte navodila proizvajalca. Ne uporabljajte počene ali poškodovane posode.
Steklenice	Vedno odstranite pokrov. Uporabite samo za ogrevanje hrane, dokler ne postane topla. Večina steklenic ni toplotno odpornih in lahko počijo.
Steklena posoda	Samo steklena posoda, ki je odporna na vročino. Prepričajte se, da nima kovinskih delov. Ne uporabljajte počene ali poškodovane posode.
Vrečke za peko	Upoštevajte navodila proizvajalca. Ne zapirajte vrečke s kovinskimi trakovi za povezovanje. Pustite vrečko odprto, da se omogoči uhajanje pare.
Papirnati krožniki in skodelice	Uporabljajte le za kratkotrajno kuhanje / pogrevanje. Ne puščajte pečice brez nadzora med delovanjem.
Papirne brisače	Uporabljajo se za pokrivanje hrane pri pogrevanju in vpijanje maščob. Uporabite jih pod nadzorom in le za kratko kuhanje.
Pergament	Uporabite ga za pokrivanje, da se prepreči škropljenje, ali kot ovitek za kuhanje na pari.
Plastika	Samo tista, ki je varna za uporabo v mikrovalovni pečici. Upoštevajte navodila proizvajalca. Mora imeti oznako: "Microwave Safe". Nekatere plastične posode se lahko zmeščajo med segrevanjem živil. " Vrečke za kuhanje ", tesno zaprte plastične vrečke je treba razrezati ali prebosti v skladu z navodali na embalaži.
Plastični ovoj	Samo tisti, ki je varen za uporabo v mikrovalovni pečici. Uporabite za pokrivanje hrane med kuhanjem, da se ohrani vlaga. Prosimo, upoštevajte, da se plastični ovaj ne sme dotikati hrane.
Termometri	Samo tisti, ki so varni za uporabo v mikrovalovni pečici (termometri za meso in sladkor).
Povoščeni papir	Uporabite za pokrivanje, da preprečite škropljenje in zadrževanje vlage

Materiali, ki se jim je treba izogniti v mikrovalovni pečici

Pripomočki	Opombe
Aluminijasti pladenj	Lahko povzroči iskrenje. Prenesite hrano v posodo, ki je varna za uporabo v mikrovalovni pečici.
Karton za hrano s kovinskim ročajem	Lahko povzroči iskrenje. Prenesite hrano v posodo, ki je varna za uporabo v mikrovalovni pečici.
Kovina ali s kovino obrobjeni pripomočki	Kovina ščiti hrano pred mikrovalovno energijo. Kovinske obrobe lahko povzročijo iskrenje.
Kovinski trakovi za povezovanje	Lahko povzročijo iskrenje in požar v mikrovalovni pečici.
Papirnate vrečke	Lahko povzročijo požar v mikrovalovni pečici.
Plastična pena	Plastična pena se lahko stopi ali kontaminira tekočino ali hrano, kadar je izpostavljena visokim temperaturam
Les	Les se izsuši, če se uporablja v mikrovalovni pečici, vendar prav tako lahko popoka ali se deformira.

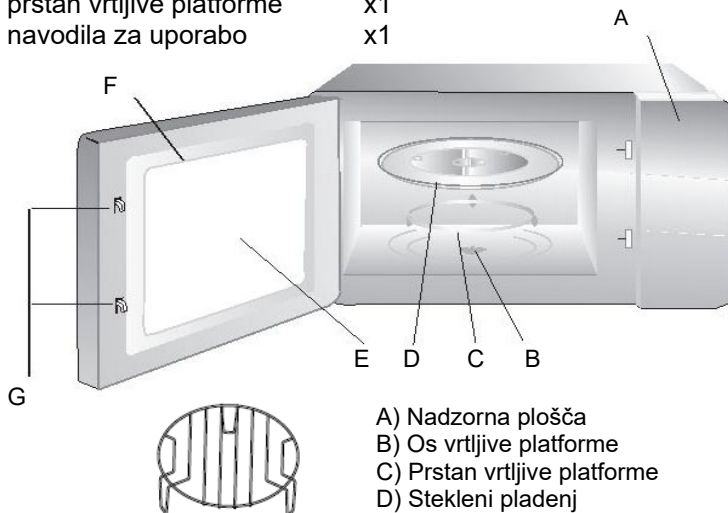
MONTAŽA MIKROVALOVNE PEČICE

Imena delov mikrovalovne pečice in oprema

Izvlcite mikrovalovno pečico in vse materiale iz kartona in iz notranjosti mikrovalovne pečice.

Mikrovalovna prihaja z naslednjimi dodatki:

- stekleni pladenj x1
- prstan vrtljive platforme x1
- navodila za uporabo x1



- A) Nadzorna plošča
- B) Os vrtljive platforme
- C) Prstan vrtljive platforme
- D) Stekleni pladenj
- E) Okno za ogled
- F) Vrata
- G) Varnostni sistem blokade

Namestitev vrtljive Platforme



- A.** Nikoli ne postavite steklenega pladnja na glavo. Stekleni pladenj nikoli ne sme biti blokiran.
- B.** Stekleni pladenj in prstan vrtljive platforme se morata vedno uporabiti med delovanjem mikrovalovne pečice.
- C.** Vsa hrana in posode za hrano so vedno postavljene na steklenem pladnju.
- D.** Če stekleni pladenj ali prstan vrtljive platforme popoka ali počni, se obrnite na najbližji pooblaščen servisni center.

Namestitev in vezava

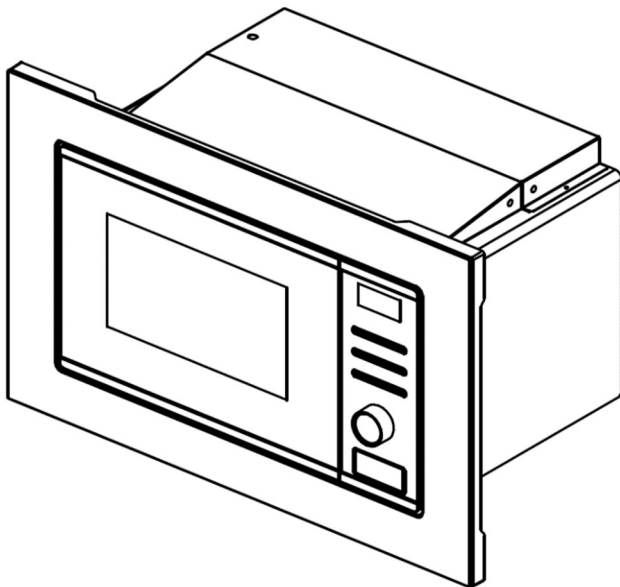
1. Naprava je namenjena domači uporabi
2. Naprava je namenjena zgolj za vgradnjo v kuhinjske elemente, ali vgradno ploščo
3. Upoštevajte posebna navodila za namestitev.
4. Napravo lahko namestite na visečo omarico širine 60 cm.
5. Naprava je opremljena z vtičem, in je lahko vključena samo na pravilno ozemljeno vtičnico.
6. Omrežna napetost mora ustrezati napetosti naveden na imenski tablici.
7. Vtičnico lahko namestite in spojni kabel lahko zamenja le kvalificirano osebje. Če vtiča ni več tam dostopno po namestitvi, mora biti na strani namestitve prisotno dvopolno stikalo s kontaktno razdaljo najmanj 3 mm.
8. Adapterjev, večsmernih trakov in podaljškov ne smete uporabljati. Preobremenitev lahko povzroči požar.

Površina je med delovanjem lahko vroča.



Navodila za namestitev

Pred namestitvijo natančno preberite priročnik



VIJAK ZA PODEŠAVANJE A



VIJAK B



PLASTIČNI POKLOPAC TRIM-KIT

Opomba:

Električna povezava

Pečica je opremljena z vtičem in je lahko priključena samo na pravilno nameščeno in ozemljeno vtičnico. V skladu s predpisi lahko vtičnico namestite, a priključni kabel pa sme zamenjati samo usposobljen električar.

Če po namestitvi vtič ni več dostopen, mora biti na strani namestitve na razdalji najmanj 3 mm nameščeno polno izolacijsko stikalo.

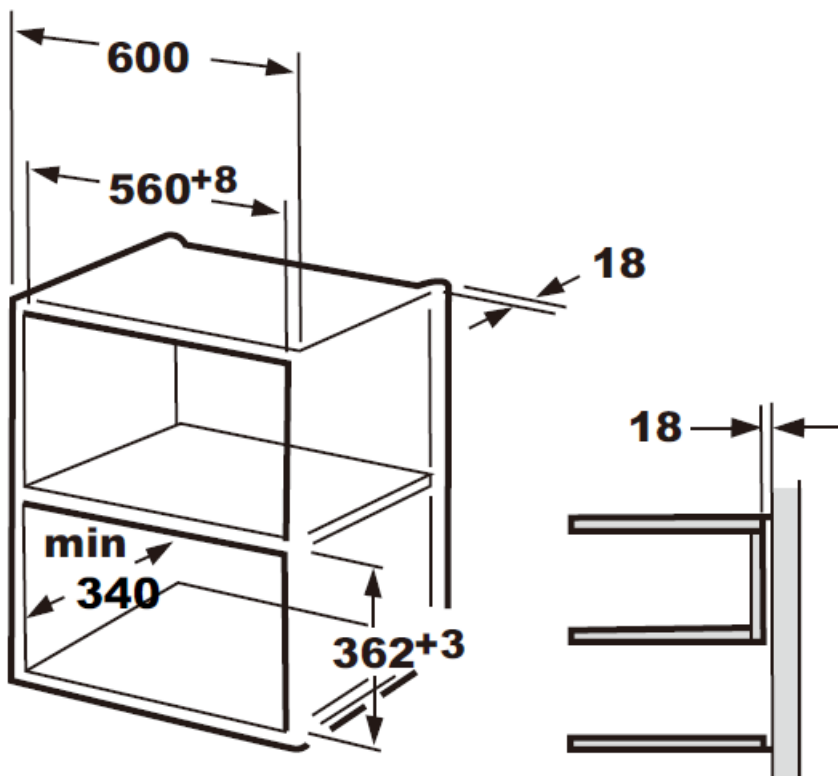
A. Vgradno pohištvo

Vgradna omara ne sme imeti hrbtna za aparatom.

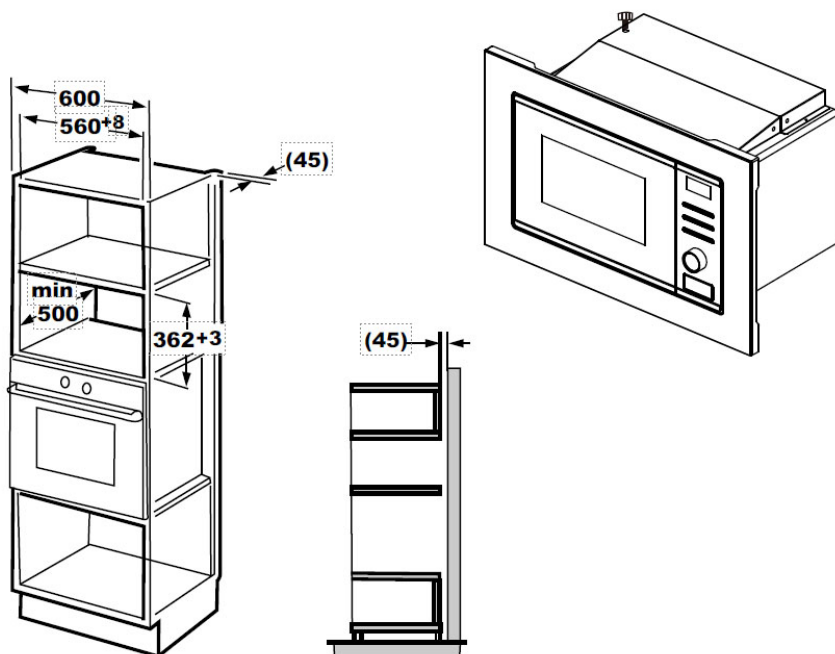
Najmanjša višina vgradnje je 85 cm.

Ne prekrivajte prezračevalnih odprtih in odprtih za dovod zraka.

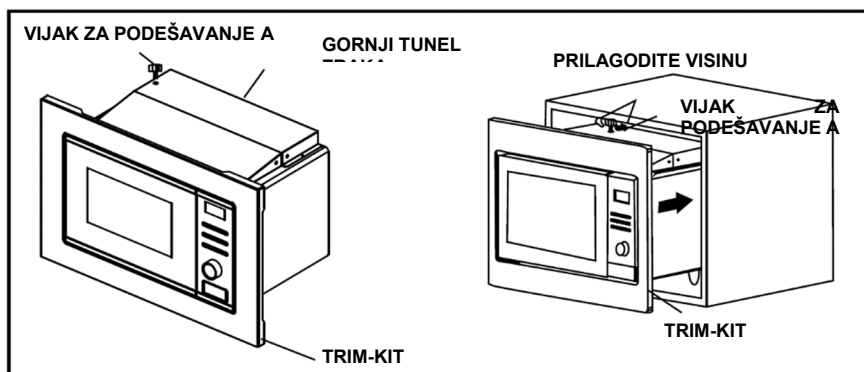
1.



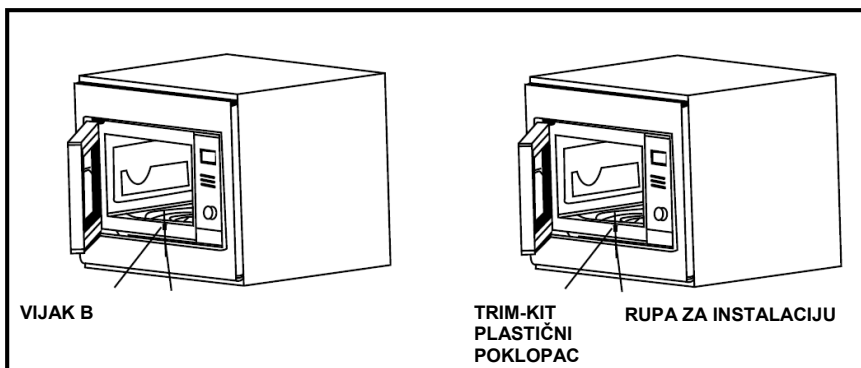
2.



B. Namestite pečico



1. Na zgornjem zračnem tunelu pečice pritrdite NASTAVITVENI VIJAK A in nato pečico namestite v omarico.
 - Prilagodite višino NASTAVITVENEGA VIJKA A, da ostane 1 mm razmika med NASTAVLJALNIM VIJAKOM A in zgornjo ravnino omarice.
 - Glavnega kabla ne zavijajte ali napenjajte.
 - Poskrbite, da je pečica postavljena na sredino omare.



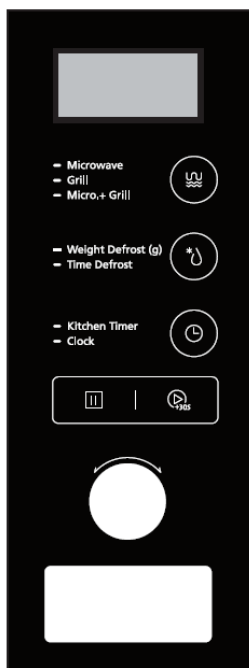
2. Odprite vrata; pritrdite pečico na omarico z VIJAKOM B NA INSTALACIJSKI RUPI TRIM KIT. Nato PLASTIČNI POKROV TRIM-KIT pritrdite na INSTALACIJSKO RUPO.


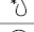
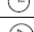
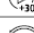




UPORABA

Ta mikrovalovna pečica vsebuje sodobno digitalno instrumentno ploščo, s katero boste lahko prilagodili parametre za optimalno pripravo jedi.

Instrumentna plošča in lastnosti:



	Microwave/Grill/Combi.
	Weight/Time Defrost
	Kitchen Timer/Clock
	Start/+30Sec./Confirm
	Rotary Knob
	Stop/Clear

1. Nastavitve ure

Ko je mikrovalovna pečica priključena v električno omrežje, bo na zaslonu prikazano "0:00" in enkrat bo slišati zvočni signal.

- Pritisnite tipko "**CLOCK/PRE-SET (URA / NASTAVITEV)**", prikaz ure bo začel utripati.
- Obrnite "**KROŽNO TIPKO**" za nastavev točnega časa (ure). Uro lahko nastavite v razponu "0—23".
- Pritisnite "**CLOCK/PRE-SET**", prikaz minute bo začel utripati.
- Obrnite "**KROŽNO TIPKO**" za nastavev točnega časa (minute). Minute lahko nastavite v razponu 0-59.
- Pritisnite "**START/+30SEC./CONFIRM**" za dokončanje nastavitve ure. Oznaka ":" bo utripala.

Opomba:

- Če ura ni nastavljena, ni mogoče uporabljati mikrovalovne pečice.
- Če med nastavljanjem ure 1 minuto ne pritisnete ničesar, se bo nastavev preklical.

2. Mikrovalovno kuhanje

- Pritisnite tipko "**Microwave**" in oznaka "**P100**" bo začela utripati.
- Z obračanjem "**KROŽNE TIPKE**" nastavite moč. Na zaslonu se bo prikazalo "" **P100**", "**P10**", "**P30**", "**P50**", "**P80**"

- Pritisnite tipko "**START/+30SEC./ CONFIRM**" za potrditev izbrane možnosti.
- Obrnite "**KROŽNO TIPKO**" za izbiro časa kuhanja. (Mogoča je izbira časa v razponu 0:05s - 95:00min.)
- Pritisnite tipko "**START/+30SEC./ CONFIRM**" za začetek kuhanja.

Opomba: Koraki pri nastavitvi časa kuhanja so prikazani v spodnji tabeli:

0---1	min	:	5 sek
1---5	min	:	10 sek
5---10	min	:	30 sek
10---30	min	:	1 minuta
30---95	min	:	5 minuta

Tabela moči

Funkcija/Moč	Zaslon.	Vrsta hrane
10% Nizka	P10	Mehčanje sladoleda
30% Srednje nizka (odmrzovanje)	P30	Golaž, mehčanje masla ali odmrzovanje
50% Srednja	P50	Golaž, Riba
80% Srednje visoka	P80	Riž, Riba, Piščanec, Mleto meso
100% Visoka	P100	Gretje, Mleko, Gretje vode do vrenja, Zelenjava, Pijača

3. Gril peka

- Pritisnite tipko "**Mikrovalovi / Gril / Kombinacija**" in oznaka "**G**" bo začela utripati.
- Večkrat pritisnite tipko "**Mikrovalovi / Gril / Kombinacija**" ali izberite s "**KROŽNO TIPKO**" funkcijo gril "**G**".
Pritisnite tipko "**START/+30SEC./Potrditev**" za potrditev gril funkcije. Zaslon prikazuje "**G**".
- Obrnite "**KROŽNO TIPKO**" za nastavev časa Gril funkcije. Minute lahko nastavite v razponu 0-59.
- Pritisnite tipko "**START/+30SEC./ POTRDITEV**" za začetek kuhanja.

Opomba: Ko se bo izteklo pol nastavljenega časa, bo naprava oddala zvočni signal. Za boljšo pripravo hrane svetujemo, da bo pisku odprete vrata pečice in obrnete hrano, da se zapeče tudi iz druge strani. Za nadaljevanje pritisnite tipko "**START/+30 SEC./POTRDITEV**".
V kolikor vrat ne odprete, se bo peka nadaljevala.

4. Kombinirano kuhanje

- Pritisnite "**Micro./Grill/Combi.**" Drevesno krat na zaslonu se prikaže "C1". Obrnite "**KROŽNO TIPKO**", da izberete moč C-1 (55% mikrovalovna + 45% žara) "in" C-2 (36% mikrovalovna + 64% žara) "naročilo
- Pritisnite tipko "**START/+30SEC./ POTRDITEV**" za potrditev izbrane možnosti.
- Obrnite "**KROŽNO TIPKO**" za nastavev časa kuhanja. (Mogoča je nastavev časa v razponu 0:05s - 95:00min.)
- Pritisnite tipko "**START/+30SEC./ POTRDITEV**" za začetek kuhanja.

5. Kuhinjski timer

- a) Enkrat pritisnete "**Kuhinjski timer**", zaslon se bo prikazal: 00:00, indikator sata bo svetlil.
 - b) Okrenite "**OKRETNU TIPKU**", če želite dodati čas tajmera. (Maksimalno vreme kuhanja je 95 minut).
 - c) Pritisnite tipko "**START / + 30SEC. / POTVRDA**" za sprejem nastavitvev.
 - d) Kadar bo čas kuhanja indikator sata ugasil Zujalico, bo zazvoniti 5 puta.
Če je sat postavljen (24-satni sistem), bo zaslon prikazan trenutno.
- Opomba: Kuhinjsko vreme ni časovnik

6. Hitro kuhanje

- a) V načinu mirovanja, pritisnite tipko "**START/+30SEC./POTRDITEV**" za pričetek kuhanja s 100% moči za čas 30 sek. Z vsakim pritiskom tipke se čas poveča za 30 sekund. Najdaljši čas je 95 minut.
- b) V mikrovalnem, Gril, kombiniranem načinu ali načinu odmrzovanja, pritisnite tipko "**START/+30SEC./POTRDITEV**" za povečanje časa delovanja.
- c) V načinu mirovanja, obrnite "**KROŽNO TIPKO**" v levo in s tem neposredno nastavite čas delovanja. Po izbiri časa, pritisnite "**START/+30SEC./POTRDITEV**" za začetek kuhanja. Moč bo maksimalna (100%).

7. Odmrzavanje po teži

- a) Pritisnite tipko "**WEIGHT/TIME DEFROST**", na zaslonu bo prikazano: "**100g**".
- b) Obrnite "**KROŽNO TIPKO**" za izbiro teže hrane. Mogoče je izbrati težo v razponu 100-2000g.
- c) Pritisnite tipko "**START/+30SEC./CONFIRM**" za začetek odmrzovanja.

8. Odmrzovanje po času

- a) Pritisnite tipko "**WEIGHT/TIME DEFROST**", na zaslonu bo prikazano: "**00:30**".
- b) Obrnite "**KROŽNO TIPKO**" za izbiro časa odmrzovanja. Najdaljši čas je 95min.
- c) Pritisnite "**START/+30SEC./CONFIRM**" za začetek odmrzovanja. Moč odmrzovanja je P30 in je ni možno spremeniti.

9. Samodejna nastavitvev

- a) V načinu mirovanja, obrnite "**KROŽNO TIPKO**" v desno za izbiro nastavitvev "**A-1**" do "**A-8**";
- b) Pritisnite tipko "**START/+30SEC./CONFIRM**" za potrditev izbrane postavke;
- c) Obrnite "**KROŽNO TIPKO**" za izbiro teže hrane;
- d) Pritisnite tipko "**START/+30SEC./POTRDITEV**" za začetek kuhanja;
- e) Po tem, ko se bo čas iztekel, bo naprava 5x spustila zvočni signal.

Samodejna nastavitvev

Menu	Weight	Display
A-1 Riž	200 g	200
	400 g	400
A-2 Segrevati	250 g	250
	350 g	350
	450 g	450
A-3 Zelenjava	200 g	200
	300 g	300
	400 g	400
A-4 Testenine	100g(with 800ml cold water)	100
	200g(with1600ml cold water)	200
A-5 Krompir	150 g	150
	300 g	300
	450 g	450
A-6 Ribe	200 g	200
	400 g	400
	600 g	600
A-7 Pijača	1 (120 ml)	1
	2 (240 ml)	2
	3 (360 ml)	3

10. Možnost zaklepa (varovanje otrok)

Zaklep: V načinu mirovanja, za 3 sek. pritisnite tipko "**STOP/CLEAR**", oglasil se bo dolg "**beep**" zvočni signal, kar pomeni, da je zaklep aktiviran. Na zaslonu bo prikazano: "E- - - -".

Preklic zaklepa: V stanju zaklepa, za 3 sek. pritisnite tipko "**STOP/CLEAR**", oglasil se bo dolg "**beep**" zvočni signal, kar označuje, da je zaklep preklican.

11. Funkcija provjere postavki

- a) V načinu kuhanja z mikrovalovi, grilom in kombiniranim kuhanjem, pritisnite tipko "**Microwave**", na zaslonu se bo prikazala moč kuhanja.
- b) V načinu mirovanja, pritisnite tipko "**CLOCK PRESET**" za preveriti čas zamude začetka kuhanja. Nastavljen čas bo za 3 sek utripal na zaslonu, nato se bo vrnil prikaz ure.

12. Specifikacija

- Ko pritisnete tipke ali obračate **KROŽNO TIPKO** se bo vsakič zaslišal zvočni signal.
- V kolikor med delovanjem odprete vrata, boste za nadaljevanje morali pritisniti tipko **"START/+30SEC./CONFIRM"**.
- V kolikor pri nastavitvi zamaknjenega začetka kuhanja v roku 1 min ne pritisnete tipke **"START/+30SEC./CONFIRM"**, se bo program preklical. Na zaslonu se bo prikazala ura.
- Zvočni signal se zasliši le, ko je tipka pravilno pritisnjena. Če funkcija ni mogoča, zvočnega signala ne bo.

Zvočni signal se bo po koncu kuhanja oglasil 5 krat.

Odpravljanje težav

Normalno	
Mikrovalovna pečica moti TV signal	Radio in TV sprejem sta lahko motena ob delovanju mikrovalov. To je podobno motnjam malih električnih aparatov, kot so mešalniki, sesalniki in električni ventilatorji. To je normalno. Napravo odmaknite od mikrovalovne pečice.
Pridušena svetloba v mikrovalovni pečici	Pri kuhanju z nizko močjo, lahko svetloba postane pridušena. To je normalno.
Parna se nabira na vratih, vroč zrak se širi iz odprtine	Med kuhanjem para lahko izhaja iz hrane. Večina pare bo prišlo ven skozi odprtine. Del le-te se bo nakopičil na hladnejših mestih, kot so vrata mikrovalovne pečice. To je normalno.
Po naključju je vključeno delovanje mikrovalovne pečice, brez hrane	Prepovedan in nevaren je zagon naprave brez hrane. To je zelo nevarno. Takoj izklopite pečico!

Težava	Možen vzrok	Rešitev
Mikrovalovna pečica se ne more zagnati	Napajalni kabel ni pravilno priključen	Izklopite napravo in ponovno vključite vtič po 10 sekundah.
	Varovalka je pregorela ali "izskočila"	Zamenjajte varovalko ali ponastavitev stikalo (s strani serviserja)
	Težave z vtičnico	Testirajte vtičnico z drugo napravo.
Mikrovalovna pečica ne greje	Vrata niso pravilno zaprta	Pravilno zaprite vrata

Prijazen odnos do okolja



Izdelki označeni s tem simbolom označujejo, da izdelek sodi v kategorijo električne in elektronske opreme (EE izdelkov) in se ne sme odlagati kot gospodinjski in kosovni odpad. Zato je treba ta proizvod odstraniti v označenem zbirnem mestu za zbiranje električne in elektronske opreme. S tem ko izdelek pravilno odlagate, boste preprečali morebitne negativne vplive na okolje in zdravje ljudi, ki bi jih sicer lahko povzročilo nepravilno odlaganje izrabljenega izdelka. Z recikliranjem materialov iz tega izdelka boste pripomogli k ohranitvi zdravega okolja in naravnih virov.

Za podrobnejše informacije o zbiranju, razvrščanju, ponovni uporabi in recikliranju tega izdelka se obrnite na izvajalca, ki opravlja dejavnost prevzemanja odpadne EE opreme ali na trgovino kjer ste opremo kupali.

EU Izjava o skladnosti

Ta naprava je izdelana v skladu z veljavnimi evropskimi standardi in je v skladu z vsemi veljavnimi Direktivami in Uredbami.



EU Izjavo o skladnosti lahko prenesete iz naslednje povezave:
www.msan.hr/dokumentacija/artikala



MWOB-2020G G

EN

Instruction manual



WELCOME!

This device meets the highest standards, innovative technology and high comfort use.

Read these instructions carefully before using your microwave oven, and keep it carefully.

If you follow the instructions, your oven will provide you with many years of good service.

SAVE THESE INSTRUCTIONS CAREFULLY IF YOU SELL OR TRANSFER MICROWAVE OVEN TO OTHER PEOPLE, BE SURE TO INCLUDE THESE INSTRUCTIONS!

PRECAUTIONS TO AVOID POSSIBLE EXPOSURE TO EXCESSIVE MICROWAVE ENERGY

- (a) Do not attempt to operate this oven with the door open since this can result in harmful exposure to microwave energy. It is important not to break or tamper with the safety interlocks.
- (b) Do not place any object between the oven front face and the door or allow soil or cleaner residue to accumulate on sealing surfaces.
- (c) **WARNING:** If the door or door seals are damaged, the oven must not be operated until it has been repaired by a competent person.

ADDENDUM

If the apparatus is not maintained in a good state of cleanliness, its surface could be degraded and affect the lifespan of the apparatus and lead to a dangerous situation.

Please read the following safety warnings and retain for future reference. Always follow all warnings and instructions marked on the product.

Specifications:

Model:	MWOB-2020G G
Rated Voltage:	230V~ 50Hz
Rated Input Power (Microwave)	1250W
Rated Output Power (Microwave)	800W
Rated Output Power (Grill)	1000W
Oven Capacity:	20 L
Turntable Diameter:	Φ245 mm
External Diameter:	595 x 343,5 x 382 mm
Net Weight:	Approx. 15 kg

IMPORTANT SAFETY INSTRUCTIONS WARNING



The flash with the symbol of arrowhead, inside an equilateral triangle alerts the user about the presence of a dangerous tension not isolated inside the product which can be sufficiently powerful to constitute a risk of electrocution.



The point of exclamation inside an equilateral triangle alerts the user about the presence of important operating instructions and maintenance in the document enclosed in the package.



CAUTION



RISK OF ELECTRIC SHOCK DO NOT OPEN

Do not open the back cover. In no case the user is allowed to operate inside the TV set. Only a qualified technician from the manufacture is entitled to operate.

To reduce the risk of fire, electric shock, injury to persons or exposure to excessive microwave oven energy when using your appliance, follow basic precautions, including the following:

1. **Warning:** Liquids and other foods must not be heated in sealed containers since they are liable to explode.
2. **Warning:** It is hazardous for anyone other than a competent person to carry out any service or repair operation that involves the removal of a cover which gives protection against exposure to microwave energy.
3. This appliance can be used by children aged from 8 years and above and persons with reduced physical, sensory or mental capabilities or lack of experience and knowledge if they have been given supervision or instruction concerning use of the appliance in a safe way and understand the hazards involved. Children shall not play with the appliance. Cleaning and user maintenance

- shall not be made by children unless they are older than 8 and supervised.
4. Keep the appliance and its cord out of reach of children less than 8 years.
 5. Only use utensils that are suitable for use in microwave
 6. The oven should be cleaned regularly and any food deposits should be removed.
 7. **Read and follow the specific:"PRECAUTIONS TO AVOID POSSIBLE EXPOSURE TO EXCESSIVE MICROWAVE ENERGY".**
 8. When heating food in plastic or paper containers keep an eye on the oven due to the possibility of ignition.
 9. If smoke is emitted, switch off or unplug the appliance and keep the door closed in order to stifle any flames.
 10. Do not overcook food.
 11. Do not use the oven cavity for storage purposes. Do not store items, such as bread, cookies, etc. inside the oven.
 12. Remove wire twist-ties and metal handles from paper or plastic containers/bags before placing them in the oven.
 13. Install or locate this oven only in accordance with the installation instructions provided.
 14. Eggs in the shell and whole hard-boiled eggs should not be heated in microwave ovens since they may explode, even after microwave heating has ended.
 15. This appliance is intended to be used in household and similar applications such as:
 - staff kitchen areas in shops, offices and other working environments;
 - by clients in hotels, motels and other residential type environments;
 - farm houses;
 - bed and breakfast type environments.
 16. If the supply cord is damaged, it must be replaced by the manufacturer, its service agent or similarly qualified persons in order to avoid a hazard.
 17. Do not store or use this appliance outdoors.

18. Do not use this oven near water, in a wet basement or near a swimming pool.
19. The temperature of accessible surfaces may be high when the appliance is operating. The surfaces are liable to get hot during use. Keep cord away from heated surface, and do not cover any vents on the oven.
20. Do not let cord hang over edge of table or counter.
21. Failure to maintain the oven in a clean condition could lead to deterioration of the surface that could adversely affect the life of the appliance and possibly result in a hazardous situation. Such damages are not included in the warranty.
22. The contents of feeding bottles and baby food jars shall be stirred or shaken and the temperature checked before consumption, in order to avoid burns.
23. Microwave heating of beverages can result in delayed eruptive boiling, therefore care must be taken when handling the container.
24. The appliance is not intended for use by persons (including children) with reduced physical, sensory or mental capabilities, or lack of experience and knowledge, unless they have been given supervision or instruction concerning use of the appliance by a person responsible for their safety.
25. Children should be supervised to ensure that they do not play with the appliance.
26. The appliances are not intended to be operated by means of an external timer or separate remote-control system.
27. **WARNING:** The appliance and its accessible parts become hot during use. Care should be taken to avoid touching heating elements. Children less than 8 years of age shall be kept away unless continuously supervised.
28. Steam cleaner is not to be used.
29. During use the appliance becomes hot. Care should be taken to avoid touching heating elements inside the oven.

30. Only use the temperature probe recommended for this oven (for ovens provided with a facility to use a temperature-sensing probe.).
31. The rear surface of appliance shall be placed against a wall.
32. The microwave oven must not be placed in a cabinet.
33. The microwave oven is intended for heating food and beverages. Drying of food or clothing and heating of warming pads, slippers, sponges, damp cloth and similar may lead to risk of injury, ignition or fire.

**READ CAREFULLY THIS MANUAL AND KEEP
THEM FOR FUTURE REFERENCE!**

To Reduce the Risk of Injury to Persons

Grounding Installation

DANGER

Electric Shock Hazard
Touching some of the internal components can cause serious personal injury or death. Do not disassemble this appliance.

WARNING

Electric Shock Hazard
Improper use of the grounding can result in electric shock.

Do not plug into an outlet until appliance is properly installed and grounded.

This appliance must be grounded. In the event of an electrical short circuit, grounding reduces the risk of electric shock by providing an escape wire for the electric current.

This appliance is equipped with a cord having a grounding wire with a grounding plug. The plug must be plugged into an outlet that is properly installed and grounded. Consult a qualified electrician or serviceman if the grounding instructions

are not completely understood or if doubt exists as to whether the appliance is properly grounded.

If it is necessary to use an extension cord, use only a 3-wire cord.

1. A short power-supply cord is provided to reduce the risks resulting from becoming entangled in or tripping over a longer cord.
2. If a long cord set or extension cord is used:
 - 1) The marked electrical rating of the cord set or extension cord should be at least as great as the electrical rating of the appliance.
 - 2) The extension cord must be a grounding-type 3-wire cord.
 - 3) The long cord should be arranged so that it will not drape over the counter top or tabletop where it can be pulled on by children or tripped over unintentionally.

CLEANING

Be sure to unplug the appliance from the power supply.

1. Clean the cavity of the oven after using with a slightly damp cloth.
2. Clean the accessories in the usual way in soapy water.
3. The door frame and seal and neighbouring parts must be cleaned carefully with a damp cloth when they are dirty.
4. Do not use harsh abrasive cleaners or sharp metal scrapers to clean the oven door glass since they can scratch the surface, which may result in shattering of the glass.
5. **Cleaning Tip:** For easier cleaning of the cavity walls that the food cooked can touch: Place half a lemon in a bowl, add 300ml (1/2 pint) water and heat on 100% microwave power for 10 minutes. Wipe the oven clean using a soft, dry cloth.

UTENSILS

CAUTION

Personal Injury Hazard

It is hazardous for anyone other than a competent person to carry out any service or repair operation that involves the removal of a cover which gives protection against exposure to microwave energy.

See the instructions on "Materials you can use in microwave oven or to be avoided in microwave oven."

There may be certain non-metallic utensils that are not safe to use for microwaving. If in doubt, you can test the utensil in question following the procedure below.

Utensil Test:

1. Fill a microwave-safe container with 1 cup of cold water (250ml) along with the utensil in question.
2. Cook on maximum power for 1 minute.
3. Carefully feel the utensil. If the empty utensil is warm, do not use it for microwave cooking.
4. Do not exceed 1 minute cooking time.

Materials you can use in microwave oven

Utensils	Remarks
Browning dish	Follow manufacturer's instructions. The bottom of browning dish must be at least 3/16 inch (5mm) above the turntable. Incorrect usage may cause the turntable to break.
Dinnerware	Microwave-safe only. Follow manufacturer's instructions. Do not use cracked or chipped dishes.
Glass jars	Always remove lid. Use only to heat food until just warm. Most glass jars are not heat resistant and may break.
Glassware	Heat-resistant oven glassware only. Make sure there is no metallic trim. Do not use cracked or chipped dishes
Oven cooking bags	Follow manufacturer's instructions. Do not close with metal tie. Make slits to allow steam to escape
Paper plates and cups	Use for short-term cooking/warming only. Do not leave oven unattended while cooking
Paper towels	Use to cover food for reheating and absorbing fat. Use with supervision for a short-term cooking only
Parchment paper	Use as a cover to prevent splattering or a wrap for steaming.
Plastic	Microwave-safe only. Follow the manufacturer's instructions. Should be labeled "Microwave Safe". Some plastic containers soften, as the food inside gets hot. "Boiling bags" and tightly closed plastic bags should be slit, pierced or vented as directed by package
Plastic wrap	Microwave-safe only. Use to cover food during cooking to retain moisture. Do not allow plastic wrap to touch food
Thermometers	Microwave-safe only (meat and candy thermometers).
Wax paper	Use as a cover to prevent splattering and retain moisture

Materials to be avoided in microwave oven

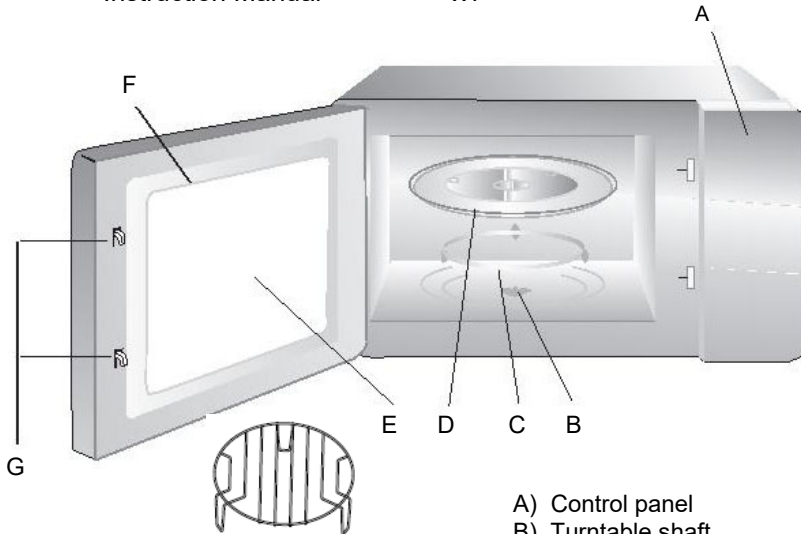
Utensils	Remarks
Aluminum tray	May cause arcing. Transfer food into microwave-safe dish.
Food carton with metal handle	May cause arcing. Transfer food into microwave-safe dish.
Metal or metaltrimmed utensils	Metal shields the food from microwave energy. Metal trim may cause arcing.
Metal twist ties	May cause arcing and could cause a fire in the oven.
Paper bags	May cause a fire in the oven.
Plastic foam	Plastic foam may melt or contaminate the liquid inside when exposed to high temperature
Wood	Wood will dry out when used in the microwave oven and may split or crack.

SETTING UP YOUR OVEN

Names of Oven Parts and Accessories

Remove the oven and all materials from the carton and oven cavity. Your oven comes with the following accessories:

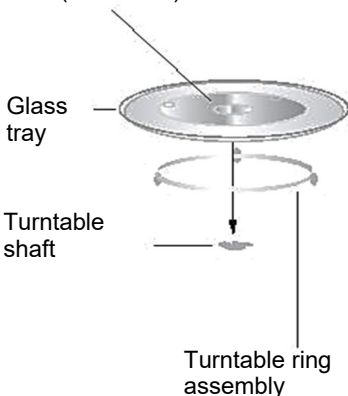
- Glass tray x1
- Turntable ring assembly x1
- Instruction Manual x1



- A) Control panel
- B) Turntable shaft
- C) Turntable ring assembly
- D) Glass tray
- E) Observation window
- F) Door assembly
- G) Safety interlock system

Turntable Installation

Hub (underside)



- a. Never place the glass tray upside down. The glass tray should never be restricted.
- b. Both glass tray and turntable ring assembly must always be used during cooking.
- c. All food and containers of food are always placed on the glass tray for cooking.
- d. If glass tray or turntable ring assembly cracks or breaks, contact your nearest authorized service center.

Installation and connection

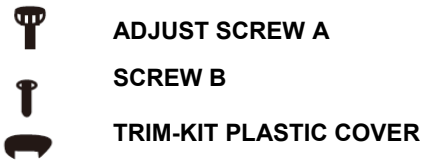
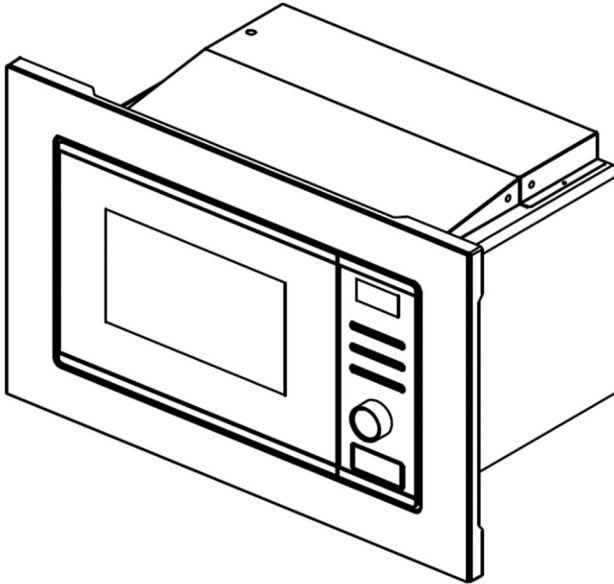
- This appliance is only intended for domestic use.
- This oven is intended for built-in use only. It is not intended for counter-top use or for use inside a cupboard.
- Please observe the special installation instructions.
- The appliance can be installed in a 60cm wide wallmounted cupboard.
- The appliance is fitted with a plug and must only be connected to a properly installed earthed socket.
- The mains voltage must correspond to the voltage specified on the rating plate.
- The socket must be installed and connecting cable must only be replaced by a qualified electrician. If the plug is no longer to accessible following installation, an all-pole disconnecting device must be present on the installation side with a contact gap of at least 3mm.
- Adapters, multi-way strips and extension leads must not be used. Overloading can result in a risk of fire.

The accessible surface may be hot during operation.



Installation Instructions

Please Read the Manual Carefully Before Installation



Note:

Electrical connection

The oven is fitted with a plug and must be only connected to a properly installed earthed socket. In accordance with the appropriate regulations, the socket must only be installed and the connecting cable must only be replaced by a qualified electrician.

If the plug is no longer accessible following installation and all-pole isolating switch must be present on the installation side with a contact gap of at least 3mm.

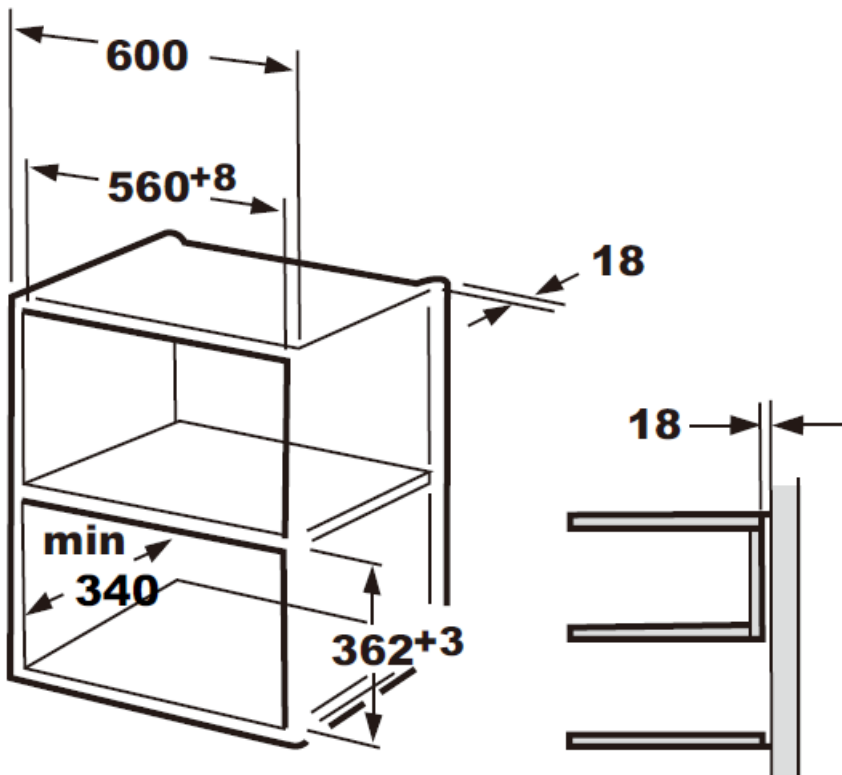
A. Built-in furniture

The built-in cabinet shall not have a rear wall behind the appliance.

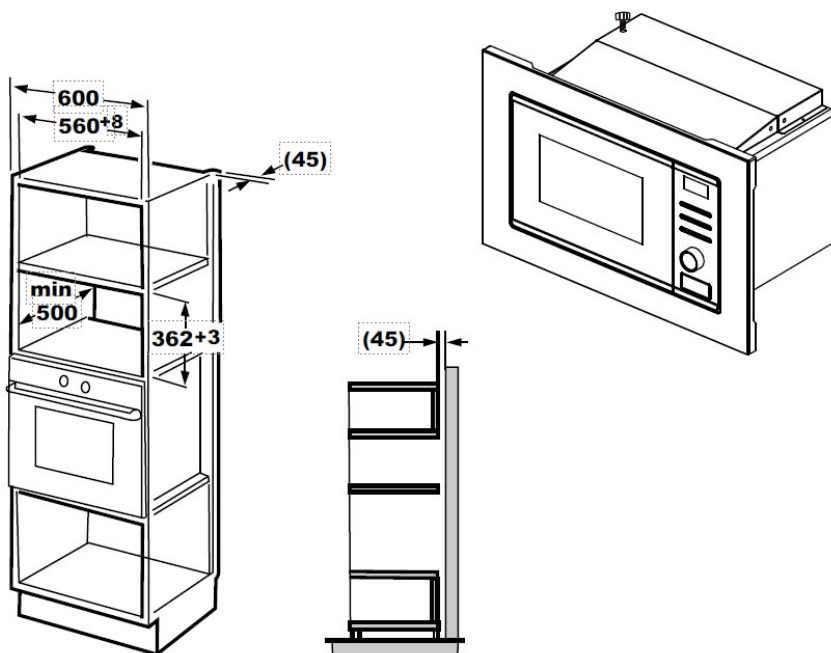
Minimum installation height is 85cm.

Do not cover ventilation slots and air intake points.

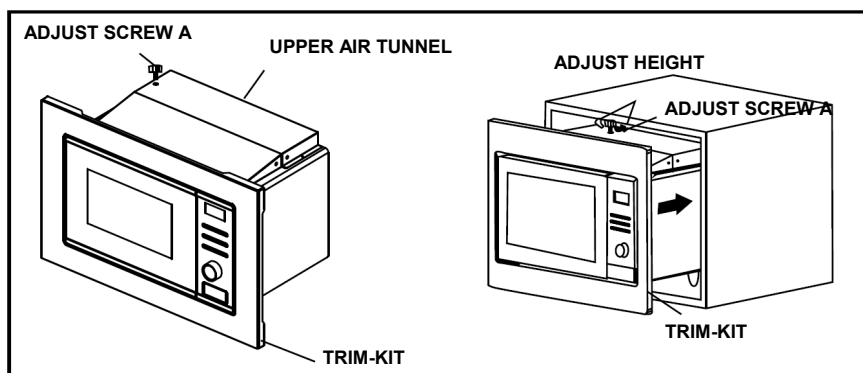
1.



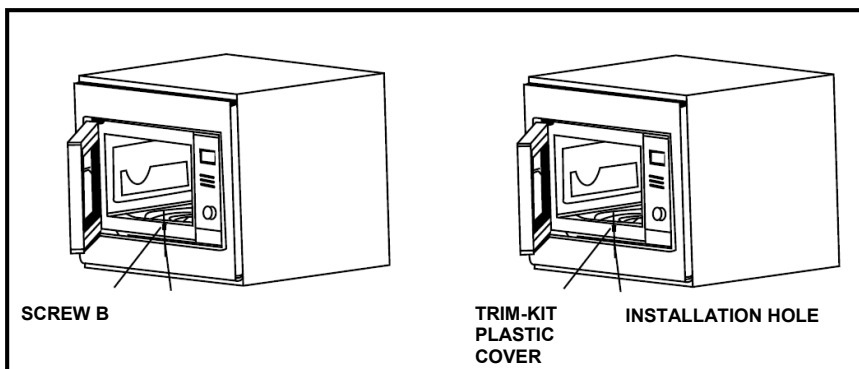
2.



B. Install the Oven



1. Fix **ADJSUT SCREW A** on the **UPPER AIR TUNNEL** of the oven, and then install the oven into the cabinet.
 - Adjust the height of **ADJUST SCREW A** to keep 1mm gap between the **ADJUST SCREW A** and the top plane of cabinet.
 - Do not trap or kink the power cord.
 - Make sure that the oven is installed in the center of the cabinet.



2. Open the door; fix the oven to the cabinet with **SCREW B** at the **INSTALLATION HOLE** of **TRIM KIT**. Then fix the **TRIM-KIT PLASTIC COVER** to the **INSTALLATION HOLE**.

OPERATION

This microwave oven uses modern electronic control to adjust cooking parameters to meet your needs better for cooking.

Control Panel and Features



	Micro./Grill/Combi.
	Weight/Time Defrost
	Kitchen Timer/Clock
	Start/+30Sec./Confirm
	Rotary Knob
	Stop/Clear

1. Clock Setting

When the microwave oven is electrified, the oven will display "0:00", buzzer will ring once.

- Press "**CLOCK/PRE-SET**", twice the hour figure flash;
- Turn "**ROTTARY KNOB**" to adjust the hour figures, the input time should be within 0--23.
- Press "**CLOCK/PRE-SET**", the minute figures will flash.
- Turn "**ROTTARY KNOB**" to adjust the minute figures, the input time should be within 0--59
- Press "**START/+30SEC./CONFIRM**" to finish clock setting. On the display ":" will flash.

Note:

- If the clock is not set, it would not function when powered.
- During the process of clock setting, if no operation in 1 minute, the oven will go back to the previous status automatically

2. Microwave Cooking

- Press the "**Microwave**" key once, and "P100" will flash.
 - Turn "**ROTTARY KNOB**" to select the microwave power, "**P100**", "**P10**", "**P30**", "**P50**", "**P80**" will display in order.
 - Press "**START/+30SEC./CONFIRM**" to confirm.
- Turn "**ROTTARY KNOB**" to adjust the cooking time. (The time setting should be 0:05- 95:00.)
 - Press "**START/+30SEC./CONFIRM**" to start cooking.

NOTE: The step quantities for the adjustment time of the coding switch are as follow:

0---1	min	:	5 seconds
1---5	min	:	10 seconds
5---10	min	:	30 seconds
10---30	min	:	1 minute
30---95	min	:	5 minutes

Microwave Power Chart:

Function/Power	Display.	Application
10% Low	P10	Soften ice cream
30% Med Low (Defrost)	P30	Soup stew, soften butter or defrost
50% Med.	P50	Stew, fish
80% Med High	P80	Rice, fish, chicken, ground meat
100% High	P100	Reheat, milk, boil water, vegetables, beverage

3. Grill Cooking

- a) Press the "Micro./Grill/Combi." key twice, and "0:30" will show.
- b) Turn "ROTTARY KNOB" to adjust the grill time. (The time setting should be 0:05- 95:00.)
- c) Press "START/+30SEC./CONFIRM" to start cooking.

Note: If half the grill time passes, the oven sounds twice, and this is normal. In order to have a better effect of grilling food, you should turn the food over, close the door, and then press "START/+30 SEC./CONFIRM" to continue cooking. If no operation, it will continue working.

4. Combination Cooking

- a) Press " Micro./Grill/Combi." Three times the screen will display "C1" Turn the "ROTTARY KNOB" to choose the power C-1(55%microwave+45%grill)" and "C-2(36%microwave+64%grill)" will display in order
- b) Press " START/+30SEC./CONFIRM " to confirm.
- c) Turn " ROTTARY KNOB " to adjust the cooking time. (The time setting should be 0:05- 95:00.)
- d) Press " START/+30SEC./CONFIRM " to start cooking.

5. Kitchen Timer

- a) Press "**Kitchen Timer**" once , the screen will display 00:00, clock indicator will be lighted.
- b) Turn "**ROTTARY KNOB**" to enter the timer time. (The maximum cooking time is 95 minutes).
- c) Press "**START/+30SEC./CONFIRM**" key to confirm setting.
- d) When the kitchen time is reached, clock indicator will go out The buzzer will ring 5 times. If the clock has been set (24-hour system), the screen will display the current time.

Note: The kitchen Time is different from 24-hour system Kitchen Timer is a timer

6.Speedy cooking

- a) In waiting state, press "**START/+30SEC./CONFIRM**" to start cooking with 100% power for 30 seconds, each added press will increase 30 seconds cooking time up to 95 minutes.
- b) In microwave , grill ,combination cooking or time defrost state, each press of "**START/+30SEC./CONFIRM**" can increase 30 seconds cooking time.
- c) Under the states of auto menu and weight defrost, cooking time cannot be increased by pressing "**START/+30SEC./CONFIRM**".
- d) In waiting state, turn "**ROTTARY KNOB**" left to set cooking time with 100% microwave power then press "**START/+30SEC./CONFIRM**" to start cooking.

7.Defrost By Weight

- a) Press "**WEIGHT/TIME DEFROST**" once, the screen will display "**100g**".
- b) Turn "**ROTTARY KNOB**" to select the food weight. The range of weight is 100-2000g.
- c) Press "**START/+30SEC./CONFIRM**" key to start defrosting.

8.Defrost By Time

- a) Press "**WEIGHT/TIME DEFROST**" twice, the screen will display "**0:30**".
- b) Turn "**ROTTARY KNOB**" to select the cooking time.The MAX.time is 95 minutes.
- c) Press "**START/+30SEC./CONFIRM**" key to start defrosting. The power is P30 and it cannot be changed.

9.Auto Menu

- a) In waiting states, turn "**ROTTARY KNOB**" right to choose the menu from "**A-1**" to "**A8**";
- b) Press "**START/+30SEC./CONFIRM**" to confirm the menu you choose;
- c) Turn "**ROTTARY KNOB**" to choose the food weight;

- d) Press "**START/+30SEC./CONFIRM**" to start cooking;
 e) After cooking finish, the buzzer sounds five times

Auto Menu

Menu	Weight	Display
A-1 Rice	200 g	200
	400 g	400
A-2 Heating up	250 g	250
	350 g	350
	450 g	450
A-3 Vegetable	200 g	200
	300 g	300
	400 g	400
A-4 Pasta	100g(with 800ml cold water)	100
	200g(with1600ml cold water)	200
A-5 Potato	150 g	150
	300 g	300
	450 g	450
A-6 Fish	200 g	200
	400 g	400
	600 g	600
A-7 Beverage	1 (120 ml)	1
	2 (240 ml)	2
	3 (360 ml)	3

10. Lock-out Function for Children

Lock: In waiting state, press "**STOP/CLEAR**" for 3 seconds, there will be a long "**beep**" denoting entering the children-lock state and screen will display "E - - -".

Lock quitting: In locked state, press "**STOP/CLEAR**" for 3 seconds, there will be a long "**beep**" denoting that the lock is released.

11. Inquiring Function

- a) In cooking states of microwave,grill and combination, press "**Micro./Grill/Combi.**", the corresponding power will be displayed for 3 seconds.
- b) In pre-set state, press "**CLOCK/PRE-SET**" to inquire the time for delay start cooking. The pre-set time will flash for 3 seconds, then the oven will turn back to the clock display.

12. Specification

- a) The buzzer will sound once when turning the knob at the beginning;
- b) **"START/+30SEC./CONFIRM"** must be pressed to continue cooking if the door is opened during cooking;
- c) Once the cooking programme has been set, **"START/+30SEC./CONFIRM"** is not pressed in 1 minute. The current time will be displayed. The setting will be cancelled.
- d) The buzzer sounds once by efficient press, inefficient press will be no response.

The buzzer will sound five times to remind you when cooking is finished

Trouble shooting

Normal	
Microwave oven interfering TV reception	Radio and TV reception may be interfered when microwave ovenoperating. It is similar to the interference of small electrical appliances, like mixer, vacuum cleaner and electric fan. It is normal.
Dim oven light	In low power microwave cooking, oven light may become dim. It is normal.
Steam accumulating on door, hot air out of vents	In cooking, steam may come out of food. Most will getout from vents. But some may accumulate on cool place like oven door. It is normal.
Oven started accidentally with no food in.	It is forbidden to run the unit without any food inside. It is very dangerous.

Trouble	Possible Cause	Solution
Oven can not be started	Power cord inot plugged in tightly	Unplug. Than plug again after 10 sec.
	Fuse blowing or circuit braker works	Replace fuse or reset circuit braker (repaired by professional serviceman)
	Trouble with outlet	Test outlet with other electrical appliances.
Oven does not heat	Dor not closed well	Close door well

Disposal of electrical and electronic equipment



To protect our environment and to recycle the raw materials used as completely as possible, the consumer is asked to return unserviceable equipment to the public collection system for electrical and electronic.

The symbol of the crossed indicates that this product must be returned to the collection point for electronic waste to feed it by recycling the best possible raw material recycling.

By ensuring this product you will prevent possible negative effects on the environment and human health, which could otherwise be caused due to improper disposal of that product. The recycling of materials from this product, you will help to preserve a healthy environment and natural resources.

For detailed information about the collection of EE products contact the dealer where you purchased the product.

EU Declaraton of Conformity

This device is manufactured in accordance with the applicable European standards and in accordance with all applicable Directives and Regulations.



EU declaration of conformity can be downloaded from the following link: www.msan.hr/dokumentacijaartikala

POŠTOVANI!

Zahvaljujemo na kupnji Vivax uređaja i nadamo se da ćete biti zadovoljni odabirom. Ako u jamstvenom roku bude potreban popravak proizvoda, molimo savjetujte se sa ovlaštenim prodavačem koji Vam je proizvod prodao ili nas kontaktirajte na dolje navedene brojeve i adrese. MOLIMO VAS DA PRIJE UPORABE PROIZVODA PAŽLJIVO PROČITATE UPUTE PRILOŽENE UZ PROIZVOD!

JAMSTVENI LIST**VIVAX****HR****MODEL UREĐAJA****SERIJSKI BROJ****DATUM PRODAJE****BROJ RAČUNA PRODAVATELJA****POTPIS I PEČAT PRODAVATELJA**

- Ovim jamstvom M SAN Grupa kao davatelj jamstva u Republici Hrvatskoj jamči besplatan popravak istog u skladu s važećim propisima i u skladu s uvjetima opisanim u ovom jamstvenom listu. Ovim jamstvom jamčimo da će predmet ovog jamstva raditi bez pogreške uzrokovane eventualnom lošom izradom ili lošim materijalom izrade. Svi, eventualno nastali, kvarovi biti će besplatno otklonjeni u ovlaštenom servisu u jamstvenom roku.
- UVJETI JAMSTVA** Jamstveni rok počinje od dana kupnje proizvoda i traje 12 mjeseci, osim za Vivax Imago televizore za koje jamstvo traje 24 mjeseca.
- U slučaju kvara na proizvodu koji je predmet ovog jamstva, obvezujemo se da ćemo isti popraviti u najkraćem mogućem roku, a najkasnije u roku od 45 dana. Ako se proizvod ne može popraviti ili se ne popravi u roku od 45 dana, biti će zamijenjen novim. Jamstvo će biti produženo za vrijeme trajanja popravka.
- Jamstvo se priznaje samo uz račun o kupnji, te uz ovaj jamstveni list koji mora biti ispravno popunjen odnosno mora sadržavati datum prodaje, pečat i potpis prodavatelja.
- JAMSTVO NE OBUHVATA**
- Redovnu provjeru, održavanje uz zamjenu dijelova koji se troše normalnom upotrebom, prilagođavanje ili promjene za poboljšanje proizvoda za primjenu koji nisu opisane u tehničkim uputama za korištenje, osim ako je za te preinake predložena suglasnost M SAN GRUPA d.d.
- Jamstvo se ne priznaje u sljedećim slučajevima:**
Ako kupac ne predoči ispravan jamstveni list i račun o kupnji.
Ako se kupac nije pridržavao uputa o korištenju proizvoda.
Ako su kvarovi na proizvodu nastali djelovanjem više sile kao što su: udar groma, strujni udari u električnoj mreži elementarne nepogode i slično. Ako su kvarovi nastali oštećivanjem zbog nepropisane upotrebe ili nepravilnim transportiranjem. Ako je kvar nastao pogreškom u sustavu na koji je proizvod priključen.
Ovo jamstvo vrijedi samo za robu kupljenu u Republici Hrvatskoj i na teritoriji Rep. Hrvatske i ne mijenja zakonska potrošačka prava važeća u Republici Hrvatskoj u odnosu na ona koja propisuje proizvođač.
- Izjavu o sukladnosti i presliku izvorne izjave sukladnosti (EU Declaration of Conformity) možete jednostavno preuzeti na našoj internetskoj stranici www.msan.hr/dokumentacijaartikala

Naziv tvrtke davatelja jamstva: **M SAN GRUPA d.o.o., Buzinski prilaz 10,10010 Zagreb-Buzin, tel: 01/3654-961**
CENTRALNI SERVIS: MR servis d.o.o, Dugoselska cesta 5,10370 Rugvlca
Tel: +385 1 640 1111 Fax: +385 1 365 4982 E-mail za opće upite: info@mrservis.hr,
E-mail za prodajne upite: prodaja@mrservis.hr, Web: www.mrservis.hr

DATUM PRIMITKA UREĐAJA NA SERVIS**DATUM POPRAVKA****DATUM PRIMITKA UREĐAJA NA SERVIS****DATUM POPRAVKA****DATUM PRIMITKA UREĐAJA NA SERVIS****DATUM POPRAVKA**

Grad	Servis	Adresa	Telefon
Bjelovar	ŠARIĆ, obrt za popravak	Matice hrvatske 14d	091 572 2441
Buje-Oprtalj	Elektro servis Šorgo	Šorgi 6	091 424 2958
Čazma	Vreš servis	Franje Vidović 35	043 771 924
Đakovo	Kvaldo	Biskupa Ant. Mandića 29	031 812 455
Daruvar	Tehnoservis Družin	Gundulićeva 11	043 331 003
Dubrovnik	Radan Elektronik centar	Obala Pape Iv. Pavla II 17	020 321 500
Dugo Selo	MR servis d.o.o.	Dugoselska cesta 5	01 6401 111
Karlovac	Servis kućanskih aparata	Šulekova 12	047 413 399
Knin	Elektro servis Vujević	Tvrtkova 1	098 818 991
Koprivnica	Kuhar	Ludbreški odvojak 14	048 644 818
Korčula	SAT electronic	Korčulanskih domob. 12	098 243 295
Krapina	Zvonček	Gajeva 28	049 370 990
Križevci	Elektro Babić	Zagorska 86	048 714 219
Kutina	SF Electro	Antuna Mihanovića 25	098 301 801
Lipik	Zandona servis	Tabor 53	098 953 48 71
Makarska	Borić	Ante Starčevića bb	021 611086
Našice	Elkon	Trg Izidora Kršnjavoga 1	031 615 090
Nova Gradiška	Frigo	Josipa J. Strossmayera 18	035 362 299
Novska	Senior i Junior	Ivana Meštrovića 11	044 601 601
Ogulin	Electrico	Podvrh III 10	047 525 777
Pleternica	Elektroservis Čirko	Mile Budaka 38	034 251 666
Požega	Servis Funduk	Osiječka 37	098 256 590
Rijeka	Biomatic	Pehlin 66	051 269 898
Rijeka	E.E.K.A servis	Baštijanova 36	051 228 401
Samobor	Servis HUSTA	Voćarska 2	095 906 0012
Šibenik	Tehno Jelčić d.o.o.	8 Udarne brigade 71	022 217 264
Sisak	ETC servis	22 lipnja 4	044 549 500
Sisak	Servis Kramarić	Ante Starčevića 27	044 549 119
Slavonski Brod	BKS d.o.o.	Josipa J. Strossmayera 29	035 203 101
Split	Andabaka d.o.o.	Gundulićeva 10	021 481 403
Trilj	Pešo d.o.o.	Dubrovačka 1	021 660 162
Trogir	ELGO d.o.o.	Pantan 1	021 881 280
Varaždin	MARKOVIĆ obrt za elektromehaničarske usluge	Krešimira Filića 9	042 210 588
Varaždin	Bi-el	Primorska 20	042 350 765
Vela Luka	Obrt Bage	Obala 3	020 813 564
Velika Gorica	Meštrović	Slavka Kolara 10	01 6226 706
Virovitica	FRUK d.o.o.	Dravska 20	033 553 068
Vukovar	Obrt JAGO	Radnička 63	091 560 0474
Zagreb	Pušić d.o.o.	Vodnjanska 26	01 3028 226
Zagreb-Rugvica	MR Servis d.o.o.	Dugoselska cesta 5	01 640 1111

POŠTOVANI!

Zahvaljujemo Vam na kupovini Vivax proizvoda i nadamo se da ćete biti zadovoljni izborom.

MOLIMO VAS DA PRE UPOTREBE PROIZVODA PAŽLIVO PROČITATE TEHNIČKU DOKUMENTACIJU I DA SE PRILIKOM UPOTREBE PRIDRŽAVATE PRILožENIH UPUTSTAVA

IZJAVA O SAOBRAZNOSTI

VIVAX

SR

OSNOVNI PODACI O PROIZVODU (Popunjava trgovac)

MODEL UREĐAJA	
SERIJSKI BROJ	
DATUM PRODAJE	
BROJ RAČUNA / FISKALNOG ISEČKA	
POTPIS I PEČAT TRGOVCA	

PRAVA POTROŠAČA NA OSNOVU ZAKONA O ZAŠTITI POTROŠAČA I NESAOBRAZNOSTI PROIZVODA

U skladu sa članom 50 Zakona o zaštiti potrošača (Sl.glasnik 62/2014 I 6/2016) roba je saobrazna ako:

- odgovara opisu koji je dao prodavac i ako ima svojstva robe koju je prodavac pokazao potrošaču kao uzorak ili model,
- ima svojstva potrebna za naročitu upotrebu za koju je potrošač nabavlja, a koja je bila poznata prodavcu ili mu je morala biti poznata u vreme zaključenja ugovora,
- ako ima svojstva potrebna za redovnu upotrebu robe iste vrste,
- po kvalitetu i funkcionisanju odgovara onome što je uobičajeno kod robe iste vrste i što potrošač može osnovano da očekuje s obzirom na prirodu robe i javna obećanja o posebnim svojstvima robe data od strane prodavca, proizvođača ili njihovim predstavnik, naročito ako je obećanje učinjeno putem oglasa ili na ambalaži robe.

Ako isporučena roba nije saobrazna ugovoru (član 52 Zakona o zaštiti potrošača), potrošač ima pravo da zahteva od prodavca da otkloni nesaobraznost, bez naknade, opravkom ili zamenom, odnosno da zahteva odgovarajuće umanjenje cene ili da raskine ugovor u pogledu te robe.

Potrošač, na prvom mestu, može da bira između zahteva da se nesaobraznost otkloni opravkom ili zamenom.

Ako otklanjanje nesaobraznosti u skladu sa stavom 2. ovog člana, nije moguće ili ako predstavlja nesrazmerno opterećenje za trgovca, potrošač može da zahteva umanjenje cene ili da izjavi da raskida ugovor.

Ne srazmerno opterećenje za trgovca u smislustava 3. ovog člana, javlja se ako u poređenju sa umanjenjem cene i raskidom ugovora, stvara preterane troškove, uzimajući u obzir:

- 1) Vrednost robe koju bi imala da je saobrazna ugovoru;
- 2) Značaj saobraznosti u konkretnom slučaju;
- 3) Da li se saobraznost može otkloniti bez značajnijih neugodnosti za potrošača.

Potrošač ima pravo da zahteva zamenu, odgovarajuće umanjenje cene ili da raskine ugovor zbog istog ili drugog nedostatka saobraznosti koji se posle prve opravke pojavi, a ponavna opravka je moguća samo uz izričitu suglasnost potrošača.

Svaka opravka ili zamena se mora izvršiti u primerenom roku i bez značajnijih neugodnosti za potrošača, uzimajući u obzir prirodu robe i svrhu zbog koje ju je potrošač nabavio.

Sve troškove koji su neophodni da bi se roba saobrazilu ugovoru, a naročito troškovi rada, materijala, preuzimanja i isporuke, snosi trgovac.

Potrošač ima pravo da raskine ugovor, ako ne može da ostvari pravo na opravku ili zamenu, odnosno ako trgovac nije izvršio opravku ili zamenu u primerenom roku ili ako trgovac nije izvršio opravku ili zamenu bez značajnijih nepogodnosti za potrošača.

Potrošač ne može da raskine ugovor ako je nesaobraznost robe neznatna. Prava navedena u stavu 1. ovog člana, ne utiču na pravo potrošača da zahteva od trgovca naknadu štete koja potiče od nesaobraznosti, u skladu sa opštim pravilima o odgovornosti za štetu.

Prodavac je odgovoran za nesaobraznost robe ugovoru koja se pojavi u roku od dve godine od dana prelaska rizika na potrošača.

Ako nesaobraznost nastane u roku od šest meseci od dana prelaska rizika na potrošača, pretpostavlja se da je nesaobraznost postojala u trenutku prelaska rizika, osim ako je to u suprotnosti sa prirodom robe i prirodom određene nesaobraznosti.

Potrošač može da izjavi reklamaciju usmeno na prodajnom mestu gdje je roba kupljena, odnosno drugom mestu koje je određeno za prijem reklamacija, telefonom, pisanim putem, elektronskim putem, odnosno na trajnom nosaču zapisa, uz dostavu računa na uvid ili drugog dokaza o kupovini (kopija računa, slip isl.)

Prodavac je dužan da potrošaču izda pisanu potvrdu ili elektronskim putem potvrdi prijem reklamacije, odnosno saopšti broj pod koim je zavedena njegova reklamacija u evidenciji primljenih reklamacija.

Prodavac je dužan da bez odlaganja, a najkasnije u roku od osam dana od dana prijema reklamacije, pisanim ili elektronskim putem odgovori potrošaču na izjavljenu reklamaciju. Odgovor prodavca na reklamaciju potrošača mora da

sadrži odluku da li prihvata reklamaciju, izjašnjenje o zahtevu potrošača i konkretan predlog i rok za rešavanje reklamacije. Rok ne može da bude duži od 15 dana, odnosno 30 dana za tehničku robu i nameštaj, od dana podnošenja reklamacije. Prodavac je dužan da postupi u skladu sa odlukom, predlogom i rokom za rešavanje reklamacije, ukoliko je dobio prethodnu suglasnost potrošača.

Ukoliko prodavac iz objektivnih razloga nije u mogućnosti da udovolji zahtevu potrošača u roku koji je dogovoren, dužan je da o produžavanju roka za rešavanje reklamacije obavesti potrošača i navede rok u kome će je rešiti, kao i da dobije njegovu saglasnost, što je u obavezi da evidentira u evidenciji primljenih reklamacija. Produžavanje roka za rešavanje reklamacija moguće je samo jednom.

Nemogućnost potrošača da dostavi prodavcu ambalažu robe ne može biti uslov za rešavanje reklamacije niti razlog za odbijanje otklanjanja nesaobraznosti. Trgovac je dužan da Vam odmah, a najkasnije u roku od osam dana od prijema reklamacije odgovori na podneti zahtev i predloži rešavanje reklamacije u skladu sa važećim zakonom.

Uvoznik i distributer: KIM-TEC d.o.o. Beograd, MB 17586491
Viline Vode bb, Slobodna zona Beograd L12/3
Beograd

OBAVEZE POTROŠAČA

1. Da se pridržava priloženog uputstva za upotrebu i pravilnika o upotrebi proizvoda..
2. Da se eksploatacija uređaja vrši u skladu sa uputstvima navedenim u pripadajućoj tehničkoj dokumentaciji.
3. Da obezbedi odgovarajuće uslove u kome će uređaj biti smešten:
 - temperatura vazduha od 10° C do 40° C.
 - Relativna vlažnost vazduha od 10 do 90%
 - Zaštita od direktnog sunčevog zračenja
 - Zaštita od prašine i kondenzacije
 - Zaštita od raznih vrsta elektromagnetnih zračenja
4. Da obezbedi stabilan izvor mrežnog napajanja (varijacije napona max. 10%, varijacije učestanosti max. 30%).
5. Da obezbedi uzemljenu elektroinstalaciju kako bi se izbegle razlike potencijala.
6. Da po mogućnosti sačuva i dostavi priloženu tehničku dokumentaciju u roku trajanja reklamacionog roka.
7. Da instalaciju / servis proveri isključivo ovlašćenim licima kao i da pazi da ne ošteti kontrolnu nalepnicu.

IZJAVA UVOZNIKA / DISTRIBUTERA

1. Proizvodi imaju propisane, odnosno deklarisanе karakteristike kvaliteta.
2. Proizvod će ispravno funkcionisati ako se korisnik pridržava uputstva iz priložene tehničke dokumentacije.
3. Trgovac je dužan da vodi računa o ispravnom popunjavanju i overi osnovnih podataka o proizvodu iz ovog lista.
4. Proizvođači definišu kao potrošni materijal proizvode / delove proizvoda kao što su toneri, ketridži, glave ink jet štampača, valjci za povlačenje, mehanizam za transport papira, baterije, lampice i sve ostalo slično navedenom, a shodno izjavi proizvođača.

Centralni servis: BEOGRAD
KIM-TEC d.o.o., Viline vode bb, Slob. zona Bg, Beograd
Tel: 011/207-0684 , E-mail: servis@kimtec.rs

DATUM PRIJEMA UREĐAJA NA SERVIS		
DATUM POPRAVKE		
DATUM PRIJEMA UREĐAJA NA SERVIS		
DATUM POPRAVKE		
DATUM PRIJEMA UREĐAJA NA SERVIS		
DATUM POPRAVKA		

Centralni servis: **KIM-TEC d.o.o., Viline vode bb, Slob. zona Bg, Beograd**
 Tel: 011/207-0684 , E-mail: servis@kimtec.rs

Mesto	Servis	Adresa	Telefon
Kragujevac	Fokus	Ljubiše Bogdanovića 14	034/314-400
Feketić	TZR RTV Purucki	Lenjinova 8a	060/0730 683
Jagodina	RTV servis Aleksandar	Stevana Prvovenčanog BB	035/245-570
Kikinda	Karanović	Zmaj Jovina 2	0230/439-132
Kladovo	Omega elektronik	Trg Kralja Petra bb	019/801-380
Kraljevo	ETC servis	Dimitrija Tucovića 10,lok.13	036-334-517
Kruševac	Electron	Stojana Miloševića 6	037/421-792
Leskovac	TNT	Južnomoravskih brigada 156 B3 L8	016/223-789
Leskovac	Vera szd	Stanoja Glavaša 9	016/237-855
Loznica	C electronic	Karadjordjeva 26	015/893-560
Mladenovac	On-line sztr	Milutina Milankovića 14/1	011/ 623-4813
Niš	MD servis centar	Save Kovačevića 11 A	018/4524-072
Novi Pazar	Elmaz ETT	Generala Živkovića 66	020/390-100
Novi Pazar	Ma elektronik	1.maj 146	063/714-7476
Novi Sad	Spektar	Branimira Ćosića 23	021/477-8044
Obrenovac	SZER Pionir	Cara Lazara 1 lokal 54	063/869-0256 063/119-0241
Obrenovac	Market servis Zlatko	Vuka Karadžića 105	011/872 -4214
Pančevo	Bundalo	Đerdapska 16	013/371-530
Pirot	SAT-elite TV servis	Vukovarska 6	010/311-260 064/328-7144
Požarevac	SR AVS	Kosančićeva 23 - 2	012/556-188 012/556-189
Prokuplje	Solon	Ratka Pavlovića 195	027/325-466
Šabac	Central service doo	Prote Smiljanica 52	015/319-530
Šabac	Digipro doo	Jele Spiridonović Savić 22	015/300-450 015/300-451
Šid	SPIN	Cara Dušana 65	022/715-282
Sombor	Megatronic	Gruje Dedića 24	025/440-440
Sremska Mitrovica	C electronic	Parobrodska 5	022/615-972
Subotica	AVC	Luke Sučića 9	024/555-598
Subotica	WM servis	Ruzmarina 2 ; PJ Frankopanska 36	024/523-765
Subotica	DG comp računari		
Subotica	Elektromax sop	Stevana Filipovića 51	024/557-947
Ub	Omega elektronik	Milana Munjasa 48	014/411-936 014/410-884
Užice	Radio elektro	Nikole Pašića 39	031/512-796
Valjevo	TV servis Spasojević	Hajduk Veljkova 4	014/220-343
Vranje	Servis Tehnika	Cara Dušana 13	017/420-033
Vršac	Spektar	Nikite Tolstoja 49	013/838-961
Zaječar	Electron	Ljube Nešića 88	019/424-946
Zrenjanin	Servis Pakoci	Milana Stanivukovića 92	023/563-920

POŠTOVANI!

Zahvaljujemo na kupovini Vivax uređaja i nadamo se da ćete biti zadovoljni izborom. Ako u periodu u kojem imate pravo na reklamaciju bude potreban popravak proizvoda, molim savetujte se sa ovlašćenim prodavačem koji Vam je proizvod prodao i/ili nas kontaktirajte na dolje navedene brojeve i adrese.

MOLIMO VAS DA PRIJE UPOTREBE PROIZVODA PAZLJIVO PROCITATE TEHNIČKU DOKUMENTACIJU I UPUTSTVA KOJI SU PRILOŽENI UZ PROIZVOD!!

IZJAVA O SAOBRAZNOSTI

VIVAX CG

MODEL UREĐAJA

SERIJSKI BROJ

DATUM PRODAJE

BROJ RAČUNA PRODAVCA

POTPIS I PEČAT PRODAVCA

1. Ovom izjavom o saobraznosti proizvođač proizvoda, preko KIM TEC CG d.o.o., kao uvoznika i davaoca prava u Crnoj Gori besplatan popravak istog u skladu s vazećim propisima i u skladu s uslovima opisanim u ovoj izjavi o saobraznosti. Ovom izjavom o saobraznosti ističemo da će predmet ovog prava raditi bez greške uzrokovane eventualnom lošom izradom i lošim materijalom izrade. Svi eventualno nastali kvarovi biće besplatno otklonjeni u ovlašćenom servisu u predviđenom roku za reklamaciju.

2. **USLOVI REKLAMACIJE:** Rok za reklamaciju počinje teći od dana kupovine proizvoda i traje 24 mjeseca.

3. U slučaju kvara na proizvodu koji je predmet reklamacije, obavezujemo se da ćemo isti popraviti u najkraćem mogućem roku, a najkasnije u roku od 15 dana. Ako se proizvod ne može popraviti ili se ne popravi u roku od 15 dana, biće zamijenjen novim.

4. Pravo na reklamaciju se priznaje uz fiskalni račun o kupovini, ili uz ovu izjavu o saobraznosti koji mora biti ispravno popunjen odnosno mora sadržati datum prodaje, pečat i potpis prodavca.

5. Davalac izjave o saobraznosti osigurava servis i rezervne dijelove 7 godina od datuma kupovine.

6. PRAVO NA REKLAMACIJU NE OBUHVATA

Redovnu provjeru, održavanje uz zamjenu dijelova koji se troše normalnom upotrebom. Prilagođavanje ili promjene za poboljšanje proizvoda za primjenu koje nijesu opisane u tehničkim uputstvima za korišćenje, osim ako je za te promjene predočena saglasnost KIM TEC CG d.o.o.

7. PRAVO NA REKLAMACIJU SE NE PRIZNAJE U SIJEDEĆIM SLUČAJEVIMA:

- Ako kupac ne priloži ispravan reklamni list ili račun o kupovini.
- Ako se kupac nije pridržavao uputstva o korišćenju proizvoda.
- Ako je proizvod otvaran, prepravljn ili popravljan od neovlaštene osobe.
- Ako su kvarovi na proizvodu nastali djelovanjem više sile kao što su: udar groma, strujni udaru u električno mreži elementarne nepogode i slično.
- Ako su kvarovi nastali oštećivanjem zbog nepropisane upotrebe ili nepravilnim transportovanjem.
- Ako je kvar nastao greškom u sistemu na koji je proizvod priključen.

Ova izjava o saobraznosti ne mijenja zakonska potrošačka prava važeća u Crnoj Gori u odnosu na ona koja propisuje proizvođač. **Naziv davaoca izjave o saobraznosti:** Kim Tec CG d.o.o., Čemovsko polje bb, 81000 Podgorica, Crna Gora

CENTRALNI SERVIS (CALLCENTER): Kim Tec CG d.o.o., Čemovsko Polje bb, 81000 Podgorica

Tel: 020/608-251, E-mail za opšte upite: servis@kimtec-cg.com

DATUM PRIJEMA
UREĐAJA U SERVIS

DATUM POPRAVKE

DATUM PRIJEMA
UREĐAJA U SERVIS

DATUM POPRAVKE

DATUM PRIJEMA
UREĐAJA U SERVIS

DATUM POPRAVKE

POŠTOVANI!

Zahvaljujemo na kupnji Vhrax uređaja i nadamo se da ćele biti zadovoljni odabirom. Ako u garantnom roku bude potreban!

GARANTNI LIST**VIVAX****BiH**

MODEL
SERIJSKI BROJ
DATUM PRODAJE
BROJ RAČUNA
PRODAVATELJ
POTPIS I PEČAT PRODAVATELJA

GARANCIJSKA IZJAVA

1. Ovom garancijom garantira proizvođač proizvoda, preko KIM TEC d.o.o., kao uvoznika i davatelja garancije u Republici Bosni i Hercegovini besplatan popravak istog u skladu s važećim propisima i u skladu s uvjetima opisanim u ovom garantnom listu. Ovom garancijom garantiramo da će predmet ove garancije raditi bez greške uzrokovane eventualnom lošom izradom i lošim materijalom izrade. Svi eventualno nastali kvarovi biti će besplatno otklonjeni u ovlaštenom servisu u garantnom roku.

UVJETI GARANCIJE:

Garantni rok počinje teći od dana kupnje proizvoda i traje 12 mjeseci, osim za Vivax Imago televizore (CRT, LCD, PDP) za koje jamstvo traje 24 mjeseca

2. U slučaju kvara na proizvodu koji je predmet ove garancije, obavezujemo se da ćemo isti popraviti u najkraćem mogućem roku, a najkasnije u roku od 45 dana. Ako se proizvod ne može popraviti ili se ne popravi u roku od 45 dana, biti će zamijenjen novim. Ako popravak proizvoda traje duže od 10 dana, garancija se produljuje za vrijeme trajanja popravka.
3. Garancija se priznaje samo uz račun o kupnji, te uz ovaj garantni list koji mora biti ispravno popunjen odnosno mora sadržavati datum prodaje, pečat i potpis prodavatelja.
4. Davalac garancije osigurava servis i rezervne dijelove 7 godina od datuma kupnje.

GARANCIJA NE OBUHVAĆA:

5. Redovnu provjeru, održavanje uz zamjenu dijelova koji se troše normalnom upotrebom. Prilagodavanje ili promjene za poboljšanje proizvoda za primjenu koji nisu opisane u tehničkim uputama za korištenje, osim ako je za te preinake predočena suglasnost KIM TEC d.o.o.
6. Garancija se ne priznaje u sljedećim slučajevima:
 - Ako kupac ne predoči ispravan garantni list i račun o kupnji. Ako se kupac nije pridržavao uputa o korištenju proizvoda. Ako je proizvod otvaran, prepravljan ili popravljan od neovlaštene osobe.
 - Ako su kvarovi na proizvodu nastali djelovanjem više sile kao što su: udar groma, strujni udar u eletoričnoj mreži, elementarne nepogode i slično. Ako su kvarovi nastali oštećivanjem zbog nepropisane upotrebe ili nepravilnim transportiranjem. Ako je kvar nastao greškom u sustavu na koji je proizvod priključen.
7. Ovaj garantni list ne mijenja zakonska potrošačka prava važeća u Bosni i Hercegovini u odnosu na ona koja propisuje proizvođač.

Naziv tvrtke davatelja jamstva : KIM TEC d.o.o. oij Posilovnl Centar 96-2, 72250 Vitez, tel: 030/718-800, fax: 030/718-897, e-mail: servis@klmtec.ba

EU Izjava o sukladnosti dostupna je na stranici: www.msan.hr/dokumentacija/artikala

DATUM SPREJEMA NAPRAVE V SERVIS
DATUM POPRAVILA
DATUM SPREJEMA NAPRAVE V SERVIS
DATUM POPRAVILA
DATUM SPREJEMA NAPRAVE V SERVIS
DATUM POPRAVILA

Centralni servis: KIM TEC d.o.o., Poslovni centar 96-2, 72250 Vitez
Tel: 063 690497, **Fax:** 030/718-897, **E-mail:** servis@kimtec.ba
Radno vrijeme: pon-pet: 8:30 – 17:00h

Grad	Servis	Adresa	Telefon
Banja Luka	SLOBODA SOD	Milice Stojadinović S.6	065/523-658 051/438-908
Banja Luka	Kod Ivice szr rtv servis	Voždovačka 7	051/301449
Bihać	Digital Durić d.o.o	Kovačevića H2/3	037/222-866 061/144-077
Bihać	Elektronik d.o.o.	Trg Slobode 8	037/222-626,
Doboj	ARIS-ELECTRONIC d.o.o.	Dobojske brigade 27	053/202-112 053/203-433
Gračanica	Dinnet d.o.o.	Kamenica bb	062/346-289
Gradiška	Perić szr s.p. Zdravko Perić	Gradiške brigade bb	051/816-238
Kiseljak	Plazma str	J.B. Jelačića b.b.	030/879-098
Mostar	Maj & Go Elektronik	Ante Starčevića 48A	036/348-281
Prijedor	Tehno-komerc trg.zan.rad.	Voj.Step.Step Br.17.	052/224-444 065/543-921
Tuzla	Spektar	Stupine B6	061/149-284

ПОЧИТУВАНИ!

Ви благодариме што купивте уред на VIVAX и се надеваме дека сте задоволни со изборот. Доколку во текот на гарантниот рок сејавишлреба од поправка на производот, побарајте совет од продавачот кој ви го продал производот или контактирајте со нас на долунаведените броеви и адреси. **ВЕ МОЛИМЕ ПРЕД УПОТРЕБА НА ПРОИЗВОДОТ ВНИМАТЕЛНО ДА ГИ ПРОЧИТАТЕ УПАТСТВАТА ПРИЛОЖЕНИКОН ПРОИЗВОДОТ!**

ГАРАНТЕН ЛИСТ

VIVAX MK

МОДЕЛ НА УРЕД

СЕРИСКИ БРОЈ

ДАТУМ НА ПРОДАЖБА

БРОЈ НА СМЕТКА

НАПРОДАВАЧОТ

ПОТПИС И ПЕЧАТ НА ПРОД.

- Со оваа гаранција производителот на производот, преку ПАКОМ КОМПАНИ д.о.о.е.л како увтаник и извршител на гаранцијата во Република Македонија, гарантира бесплатна шшравка согласно важечките прописи и условите наведени во овој гарантен лист. Со оваа гаранција Ви гарантираме дека предметот на гаранцијата ќе работи без грешки предизвикани од можно лоша изработка и употреба на лонш материјал и заизработка. Ситевакви дефекти ќеби дат бесплатно поправенво овластениот сервисво гарантниотрок.

ГАРАНТНИ УСЛОВИ:

- Гарантниот рок започнува да тече од денот на купувањето на производот и трае **12 месеци** освен за **телевизорите** за кои гаранцијата трае **24 месеци**
- Во случај на појава на дефект кај производот кој е предмет на оваа гаранција се обврзуваме дека ќе го поправиме во најкраток можен рок, а најдоцна во рок од 30 работни дена. Ако производот не може да се поправи или не биде поправен во рок од 30 работни дена ќе биде заменет со нов. Ако поправката на производот трае подолго од 10 дена, гаранцијата се продолжува за времетраење од 30 дена од денот на поправката.
- Гаранцијата се признава само со нриложување сметка за купување и со овој гарантен лист кој мора да биде иснравно пополнет од продавачот односно мора да ш содржи датумот на продажба, печат и нотпис на продавачот.
- Извршителот на гаранцијата обезбедува сервис и резервни делови 7 години од датумот на купување,

ГАРАНЦШАТА НЕ ОПФАКА:

- Редовни проверки, одржување и замена на нотрошни материјали. Прилагодувања или нромени за подобрување на производот за намени кои не се онишани во техничките упатства за употреба, освен ако за тие промени не се согласил увозникот ПАКОМ КОМПАНИ д.о.о.е.л

ГАРАНЦИЈАТА НЕ СЕ ПРИЗНАВА ВО СЛЕДНИВЕ СЛУЧАИ

- Ако купувачот не нриложи исправен гарантен лист и сметка.
- Ако купувачот не се придржувал до упатствата за употреба на производот.
- Ако производот бил отворан, преправан или поправан од неовластени лица.
- Ако дефектите кај прошводот биле предизвикани од виши сили, како удар од гром, струен удар во електричната мрежа, елементарни непогоди и сл.
- Ако дефектите настанале поради непрописна употреба или неправилен транспорт.
- Ако дефектот настанал поради грешка на системот кон кој бил приклучен производот.

Оваа гаранција не гн менува законските законските права кои што важат во Република Македонија во однос на правата што ги пропишува роизвод. **Изјава:** Потрошувачот ги има законските права кои произлегуваат од националното законодавство кое ја регулира продажбата на производите и дека овие рава не се заргрозени со гаранцијата.

Централен сервис:

ПАКОМ Сервис, ул Јадранска магистрала 12, 1000 Скопје

Тел.: 02/3202 842, 02/3202 841, 02/3202 840

Факс: 02 3202 892 www.pakom.com.mk, www.vivax.com

ДАТУМ НА ПРИЕМ НА
УРЕДОТ ВО СЕРВИС

ДАТУМ НА ПОПРАВАЊЕ

ДАТУМ НА ПРИЕМ НА
УРЕДОТ ВО СЕРВИС

ДАТУМ НА ПОПРАВАЊЕ

ДАТУМ НА ПРИЕМ НА
УРЕДОТ ВО СЕРВИС

ДАТУМ НА ПОПРАВАЊЕ

TË NDERUAR BLERËS!

Faleminderit për blerjen tuaj dhe shpresoj seju do të jenë të kënaqur me përzgjedhjen. Nëse periudha e garancionit është e nevojshme për të riparuar produktin, ju lutem konsultohuni me shitësin Apo me me përonin i cilijua shet produktin tone JU LUTEM LEXONI ME KUJDESPARAPËRDORIMITPRODUKTIT DOKUMENTET TEKNIKE DHE MANUALET CILAT JANË VENDOSUR NË KUTI!

FLETGARANCIONI

VIVAX

KS

EMRI PRODUKTU

LLOJI DHE MODELI

PRODHUESI

EMËRTIMI APO EMRI I SHITËSIT

NUMRI SERIAL

VULA: NËNSHKRIMI I PËRSONIT

GARANCI DEKLARATA:

Kjo fletgarancion ju garanton që prodhuesi, nëpërmjet AskTec Ltd, si një importues dhe ofruer i sigurisë ne Republikën e Kosoves, një riparim të lirë të njejtë në përputhje me rregullat e zbatueshme në pajtim me kushtet e përshkruara në këtë fletgarancion

KUSHTET E GARANCIONIT:

1. Kjo fletgarancion, negarantojmë se ju do të jetë subjekt i kësaj punegarancisë pagabime të mundshme të shkaktuara nga mjeshtëri e profesionalizuar dhe të materialit të dobët. Të gjitha gabimet mund të ndodhin ne do t korrigjohen pa pagesë në një shërbim garancion të autorizuar.
2. **PERIUDHA EGARANCIONIT.**Garancioni fillon nga dita eblerjes dhe vazhdon deri 24 muaj.
3. Në rast prishjes produktit do të mbulohet nga ky garancion , zotohemi për të rregulluar njëjtin sa më shpejt të jetë e mundur, dhe jo më vonë se 45 ditë. Nëse produkti nuk mund të riparohet ose nuk riparohet brenda 45 ditëve, ajo do të zëvendësohet.
4. Nesë procedura riparimit zgjat më shumë se 10 ditë, garancioni do të shtvhet për kohëzgjatjen e riparimit.
5. Garancioni është e njohur vetëm me një faturë te shitjes, dhe me kartën e garancionit e cila duhet të plotësohet si duhet dhe duhet të përfshijë datën e shitjes, vula dhe nënshkrimi shitësit.
6. Prodhuesi ofron pjesë servisi në afat prej 7 vjetësh.

GARANCIONI NUK MBULON

7. Inspektimit të rregullt, mirëmbajtjenndrrimi i pjesve hargjuese.
8. Rregullim ose ndryshim në përmirësimin e produktit për zbatimin që nuk janë përshkruar në udhëzimet teknike për përdorim, përvec modifikime paraqitura Me pëlqimi AskTec LLC

GARANCIONI NUK PRANOHET NE KËTO RASTE :

- Nëse një klienti nuk paraqet kartën e saktë garancionit dhe faturë blerse.
- Në qoftë se blerësi nuk përbush udhëzimet mbi përdorimin e produktit.
- Nëse produkti është i hapur, modifikuar ose riparuar nga personi i paautorizuar.
- Nëse dështimet produktit janë shkaktuar nga forcsë madhore, të tilla si rrufeja, electriciteti në fatkeqësitë e rrjetit elektrike.
- Nëse dështime shkaktuar dëme nga përdorimi i pavend ose transportit të pahijshme. Nëse defekt është një defekt në sistemin në të cilën produkti është i lidhur.

DATA PRANIMIT PAISJES
SERVIS

DATA RIPARIMIT

DATA PRANIMIT PAISJES
SERVIS

DATA RIPARIMIT

DATA PRANIMIT PAISJES
SERVIS

DATA RIPARIMIT

VIVAX Audio-Video

Kosova Electronic Service Center

Idriz Gllilani Pn. (përballë shk.fill. Xhemail Mustafa) 10 000 Dardani Prishtinë Kosove

Tel: +381 /38/545 5757; +377 /44/545 575; +386/49/545 575

E-mail: nehat@kesc-ks.com

WEB: www.kesc-ks.com -VIVAX audio-video - centralni servis

VIVAX TV, LCD, Plasma

Kosova Electronic Service Center

Emin Duraku Nr.8 10.000 Prishtinë Kosove

Tel: +381 /38/518 408; +377/44/123 466; +386/49/123 466

E-mail: nehat@kesc-ks.com

WEB: www.kesc-ks.com

VIVAX Air Conditioners; White Goods and Small Home appliances

Air Conditioners; Pajisjet shtëpiake , Pajisje të vogla shtëpi

Valentini

Rr.Lidhja e Prizrenit 15/A Prishtinë Kosove

Tel: +381 /38/225 000; +377 /44/168 444; +377/44/238 440; +386/49/800 400

E-mail: valentini.service@hotmail.com

SPOŠTOVANI! Zahvaljujemo se vam za nakup naprave in upamo, da boste s svojo izbiro zadovoljni. Če bo v garancijskem obdobju potrebno popravilo izdelka, vas prosimo, da se posvetujete s pooblaščenim prodajalcem, ki vam je izdelek prodal, ali pa nas pokličite na spodaj navedeno številko oz. nas obiščite na navedenem naslovu. **PROSIMO VAS, DA PRED UPORABO IZDELKA NATANČNO PREBERETE TEHNIČNO DOKUMENTACIJO IN PRILOŽENA NAVODILA!**

GARANCIJSKI LIST

VIVAX

SLO

MODEL NAPRAVE

SERIJSKA ŠTEVILKA

DATUM IZROČITVE BLAGA

ŠTEVILKA PRODAJALČEVEGA RAČUNA

PRODAJNO MESTO

PODPIS IN ŽIG PRODAJALCA

GARANCIJSKA IZJAVA

1. S to garancijsko izjavo uvoznik jamči za kakovost izdelka oz. brezhibno delovanje v garancijskem roku, če ga boste uporabljali v skladu z njegovim namenom in priloženimsdgai navodili. Proizvajalec izdelka prek ekskluzivnega uvoznika oz. zastopnika ter dajalca garancije v Republiki Sloveniji jamči brezplačno popravilo izdelka v skladu z veljavnimi predpisi in pogoji, opisanimi v tem garancijskem listu. Vse morebitne okvare bodo v garancijskem roku brezplačno odpravljene pri pooblaščenem serviserju.
2. Garancijski rok začne teči z dnem nakupa izdelka in za **Vivax LED TV, Home velike gospodinjske aparate** (pralne stroje, pomivalne stroje, štedilnike in vgradno tehniko) **traja 24 mesecev**, za **Vivax Home manjše gospodinjske aparate** (vključno z mikrovalovnimi pečicami, grelci in radiatorji), **Audio i DVB-T prijanniki, Smart telefoni, Tablice pa 12 mesecev.**
3. V primeru okvare izdelka, ki je predmet te garancije, se zavezujemo, da bomo izdelek popravili v najkrajšem možnem času, najpozneje pa v 45 dneh. Če izdelka ni mogoče popraviti ali pa se ne popravi v 45 dneh, bo zamenjan z novim izdelkom. Garancija za izdelek se podaljša za tisti čas, ko je izdelek v popravilu.
4. Garancija se prizna le ob predložitvi računa nakupa ter tega garancijskega lista, ki mora biti pravilno izpolnjen oziroma mora vsebovati datum prodaje, žig in podpis prodajalca.
5. Čas, v katerem vam uvoznik zagotavlja servis, vzdrževanje, nadomestne dele in prikladne aparate, je vsaj 3 leta po preteku garancijskega roka.
6. Prodajalec ni usposobljen za tehnično presojo glede morebitnih okvar in tako tudi ne more odločiti o zamenjavi izdelka brez mnenja pooblaščenega servisa o okvari.
7. Garancija ne izključuje pravic potrošnika, ki izhajajo iz odgovornosti prodajalca za napake na blagu.
8. Garancija velja samo na območju Republike Slovenije.
9. V skladu s členom 16. ZVPot, garancija ne izključuje pravic potrošnikov iz naslova stvarne napake
10. **GARANCIA NE VKLJUČUJE:** Rednih pregledov, vzdrževanja z menjavo potrošnih delov ob normalni uporabi, prilagajanja ali spreminjanja izdelka z namenom izboljšanja ter uporabe, ki ni opisana v tehničnih navodilih za uporabo, razen, če je za te spremembe uvoznik predhodno dal soglasje.

GARANCIA NE VELJA V PRIMERIH:

11. Če kupec ne predloži pravilno potrjenega garancijskega lista in računa nakupa izdelka.
12. Če kupec ni upošteval navodil za uporabo izdelka.
13. Ob vsakem posegu nepooblaščenih oseb ali kakršne koli druge predelave izdelka.
14. V primeru okvar zaradi višje sile: udar strele, električni udar v električnem omrežju, naravne nesreče itd.
15. V primeru okvare zaradi nepravilne uporabe ali nepravilnega transporta.
16. V primeru, ko je do okvare prišlo zaradi napake v omrežju, na katerega je naprava priključena.
17. Izjava EU o skladnosti je na voljo na spletni strani: www.msan.hr/dokumentacija/artikala

Izdelek na trgu EU postavlja:

M SAN GRUPA d.o.o., Buzinski prilaz 10, 10010 Zagreb-Buzin, Croatia

Tel: +385 1 3654-961, Fax: +385 1 365 4982

e-mail: info@mrservis.hr, prodaja@mrservis.hr, <http://www.vivax.com>

**DATUM SPREJEMA
NAPRAVE V SERVIS**

DATUM POPRAVILA

**DATUM SPREJEMA
NAPRAVE V SERVIS**

DATUM POPRAVILA

**DATUM SPREJEMA
NAPRAVE V SERVIS**

DATUM POPRAVILA

- **LED TV**

- **Manjši gospodinjski aparati** (vključno z mikrovalovnimi pečicami, grelci in radiatorji)

NTT d.o.o.

Efenkova cesta 61, 3320 VELENJE

Servis: Tel.03 897 39 54, E-mail. servis@ntt.siUred: Tel.03 897 39 50, Fax.03 897 39 51, E-mail. info@ntt.siWeb: <http://www.ntt.si/>**SerVic d.o.o.**

Brnčičeva ulica 5, 1231 LJUBLJANA – Črnuče

Servis: Tel. 01 601 01 50, Mob. 031 340 834

E-mail. info@servic.siWeb: <http://www.servic.si>

- **SMART TELEFONI, TABLICE**

NTT d.o.o.

Efenkova cesta 61, 3320 VELENJE

Servis: Tel.03 897 39 54, E-mail. servis@ntt.siUred: Tel.03 897 39 50, Fax.03 897 39 51, E-mail. info@ntt.siWeb: <http://www.ntt.si/>

- **Veliki gospodinjski aparati** (pralni stroji, pomivalni stroji, štedilniki in vgradna tehnika)

SerVic d.o.o.

Brnčičeva ulica 5, 1231 LJUBLJANA – Črnuče

Servis: Tel. 01 601 01 50, Mob. 031 340 834

E-mail. info@servic.siWeb: <http://www.servic.si>



VIVAX

www.VIVAX.com

Ovaj dokument je originalno proizveden i objavljen od strane proizvođača, brenda Vivax, i preuzet je sa njihove zvanične stranice. S obzirom na ovu činjenicu, Tehnoteka ističe da ne preuzima odgovornost za tačnost, celovitost ili pouzdanost informacija, podataka, mišljenja, saveta ili izjava sadržanih u ovom dokumentu.

Napominjemo da Tehnoteka nema ovlašćenje da izvrši bilo kakve izmene ili dopune na ovom dokumentu, stoga nismo odgovorni za eventualne greške, propuste ili netačnosti koje se mogu naći unutar njega. Tehnoteka ne odgovara za štetu nanесenu korisnicima pri upotrebi netačnih podataka. Ukoliko imate dodatna pitanja o proizvodu, ljubazno vas molimo da kontaktirate direktno proizvođača kako biste dobili sve detaljne informacije.

Za najnovije informacije o ceni, dostupnim akcijama i tehničkim karakteristikama proizvoda koji se pominje u ovom dokumentu, molimo posetite našu stranicu klikom na sledeći link:

<https://tehnoteka.rs/p/vivax-ugradna-mikrotalasna-mwob-2020g-g-akcija-cena/>