

Informacije o proizvodu

ELECTROLUX ugradni frižider LXB2AF82S

 **Electrolux**



Tehnoteka je online destinacija za upoređivanje cena i karakteristika bele tehnike, potrošačke elektronike i IT uređaja kod trgovinskih lanaca i internet prodavnica u Srbiji. Naša stranica vam omogućava da istražite najnovije informacije, detaljne karakteristike i konkurentne cene proizvoda.

Posetite nas i uživajte u ekskluzivnom iskustvu pametne kupovine klikom na link:

<https://tehnoteka.rs/p/electrolux-ugradni-frizider-lxb2af82s-akcija-cena/>

**Rešenja za prostran prostor za odlaganje**

Frižider 500 OptiSpace nudi prostranu unutrašnjost za namirnice. Opcije za odlaganje pojednostavljuju pronalaženje mesta za veće predmete. A ako vam treba još prostora, fioke se mogu lako izvaditi.

Prednosti i karakteristike**OptiSpace ima prostranu unutrašnjost za namirnice**

Naš OptiSpace frižider nudi mnogo opcija za skladištenje na vrhu i između polica. A ako vam je potreban i dodatan prostor, fioke se lako vade u skladu sa vašim konkretnim potrebama.

- Osvetljenje unutrašnjosti frižidera: LED Bulb
- Automatsko odleđivanje odeljka za hlađenje

Fioka za povrće ispod pulta – odlažite povrće različitih veličina

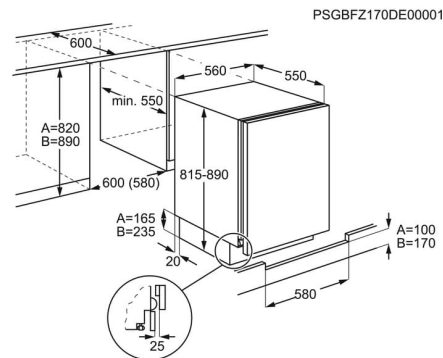
Fioka za povrće ispod pulta vam omogućava da lako odlažete povrće i voće različitih oblika i veličina.

Pouzdanice police od sigurnosnog stakla

Snažne police unutar frižidera napravljene su od sigurnosnog stakla, poznatog po svojoj izdržljivosti. A ako dođe do slučajnog prosipanja, mogu se sa lakoćom obrisati vlažnom krpom.

Specifikacije

Height total	819	Net capacity star compartment (l)	0
Width mm	560	Star rating freezer comp.	None
Depth mm	547	Wheels	Adjustable feet
Dimensions HxWxD in mm	819x560x547	ProductTitle	Electrolux 500 frižider visine 81.9 cm
BI dimensions HxWxD in mm	820x600x550	Lamps	LED Bulb
Installation	BI UC Slide Door	Equipment Ø compartment	No
Door hinges	Right & Reversible	Type of handle	None
Min. ambient temp, C	10	Product Partner Code	All Open
Cord length external	2.4		
Voltage	230-240		
Frequency	50		
Energy efficiency (2010/30/EC)	A++		
Energy cons. annual (l) (2010/30/EC)	94		
Freezing capacity (kg/24h) (2010/30/EC)	0		
Temperature rise time (h) (2010/30/EC)	0		
Climate Class (2010/30/EC)	SN-N-ST-T		
Noise level (dB(A) re 1 pW) (2010/30/EC)	37		
DK_RE_GrossNet_capacity	130/127		
Gross capacity chill zone	0		
Net capacity chill zone (l)	0		
Gross capacity star compartment	0		



Ovaj dokument je originalno proizveden i objavljen od strane proizvođača, brenda Electrolux, i preuzet je sa njihove zvanične stranice. S obzirom na ovu činjenicu, Tehnoteka ističe da ne preuzima odgovornost za tačnost, celovitost ili pouzdanost informacija, podataka, mišljenja, saveta ili izjava sadržanih u ovom dokumentu.

Napominjemo da Tehnoteka nema ovlašćenje da izvrši bilo kakve izmene ili dopune na ovom dokumentu, stoga nismo odgovorni za eventualne greške, propuste ili netačnosti koje se mogu naći unutar njega. Tehnoteka ne odgovara za štetu nanесenu korisnicima pri upotrebi netačnih podataka. Ukoliko imate dodatna pitanja o proizvodu, ljubazno vas molimo da kontaktirate direktno proizvođača kako biste dobili sve detaljne informacije.

Za najnovije informacije o ceni, dostupnim akcijama i tehničkim karakteristikama proizvoda koji se pominje u ovom dokumentu, molimo posetite našu stranicu klikom na sledeći link:

<https://tehnoteka.rs/p/electrolux-ugradni-frizider-lxb2af82s-akcija-cena/>