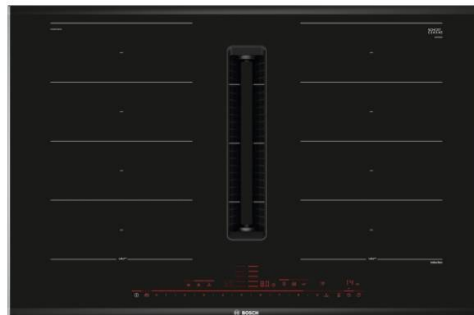


Informacije o proizvodu

BOSCH ugradna ploča PXX875D57E



BOSCH



Tehnoteka je online destinacija za upoređivanje cena i karakteristika bele tehnike, potrošačke elektronike i IT uređaja kod trgovinskih lanaca i internet prodavnica u Srbiji. Naša stranica vam omogućava da istražite najnovije informacije, detaljne karakteristike i konkurentne cene proizvoda.

Posetite nas i uživajte u ekskluzivnom iskustvu pametne kupovine klikom na link:

<https://tehnoteka.rs/p/bosch-ugradna-ploca-pxx875d57e-akcija-cena/>

Seriya 8, Indukciona ploča za kuvanje sa integrisanim aspiratorom, 80 cm, ugradnja sa okvirom PXX875D57E



Dodatni pribor

1 x Clean Air Standard filter za mirise

Posebni dodatni pribor

HEZ9SE030 Komplet posuda za indukciju 2+1, HEZ9VDKE1 Set za usisavanje vazduha (60cm), HEZ9VDKR0 Set za recirkulaciju vazduha (70cm), HEZ9VDKR1 Set za recirkulaciju vazduha (60cm), HEZ9VDSB1 Horizontalni luk od 90 °, HEZ9VDSB2 Vertikalni luk od 90 ° oblik L, HEZ9VDSB3 Vertikalni luk od 90 ° oblik M, HEZ9VDSB4 Vertikalni luk od 90 ° oblik S, HEZ9VDSI0 Konektor ravni / okrugli Ø 150mm, HEZ9VDSI1 Konektor ravni / okrugli sa integrisanim, HEZ9VDSM1 Ravna cev 500mm, HEZ9VDSM2 Ravna cev 1000mm, HEZ9VDSS1 Ravna cev Ø 150 mm el.za spojnicu, ženski, HEZ9VDSS2 Flex element za spojnicu (ženski), HEZ9VEDU0 Akustički filter, HEZ9VRCR0 Clean Air filter za recirkulaciju, HEZ9VRPD1 Difuzer

Indukciona ploča za kuvanje sa integrisanim modulom ventilacije udružuje indukciju sa tehnologijom ventilacije radi ostvarivanja najboljih rezultata.

- **Ugrađeni element za ventilaciju:** upija paru i mirise već na samom početku kuvanja.
- **DirectSelect Premium:** interfejs na dodir koji je pregledan i lak za upotrebu.
- **FlexInduction prilagodljiva indukciona ploča:** veća prilagodljivost vaše ploče za kuvanje za velike šerpe i tiganje.
- **PerfectFry funkcija za savršeno prženje:** kažite zbogom zagoreloj hrani.
- **Home Connect:** kućni aparati sa pametnim povezivanjem – upravljanje kućnim aparatima putem mobilne aplikacije za lakšu svakodnevicu.

Tehnički podaci

Produktna grupa : Cooking zone ceramic

Tip ugradnje : Ugradni

Input energije : Električan

Dimenzije niše : 223 x 750-750 x 490-490 mm

Širina : 816 mm

Dimenzije aparata : 223 x 816 x 527 mm

Dimenzije zapakovanog aparata : 430 x 940 x 660 mm

Neto težina : 27,1 kg

Bruto težina : 33,5 kg

Prikaz preostale toplote : Separate

Položaj komandne ploče : Spređa

Glavni materijal površine : Keramika

Boja površine : Crna, Stainless steel

Boja okvira : Stainless steel

Dužina priključnog kabla : 110 cm

Sealed Burners : Ne

zagrevanje sa dodatnim generatorom : All cooking zones

Snaga 2. ploče za kuvanje (kW) : 3.3 kW

: 3.7 kW

Max snaga odvođenja vazduha : 500 m³/h

Snaga duvanja kod intenzivne recirkulacije vazduha : 595.0 m³/h

Max snaga recirkulacije vazduha : 499 m³/h

Snaga duvanja kod intenzivnog odvođenja vazduha : 622 m³/h

Buka : 69 dB(A) re 1 pW

Filter neprijatnih mirisa : Ne

Delovanje : Moguće pretvoriti

Delay Shut off modes : 30 min

Priključna snaga : 7400 W

Voltaža : 220-240/380-415 V

Frekvencija : 50-60 Hz

Boja aparata : Crna

Dužina priključnog kabla : 110 cm

Dimenzije niše : 223 x 750-750 x 490-490 mm

Dimenzije aparata : 223 x 816 x 527 mm

Dimenzije zapakovanog aparata : 430 x 940 x 660 mm

Neto težina : 27,1 kg

Bruto težina : 33,5 kg

Ugrađen dodatni pribor : 1 x Clean Air Standard filter za mirise



4 242005 358564

Seriya 8, Indukciona ploča za kuvanje sa integrisanim aspiratorom, 80 cm, ugradnja sa okvirom PXX875D57E

Indukciona ploča za kuvanje sa integrisanim modulom ventilacije udružuje indukciju sa tehnologijom ventilacije radi ostvarivanja najboljih rezultata.

- 80 cm: prostor za 4 šerpe ili tiganja.

Fleksibilnost zona za kuvanje

- 2 FlexInduction zone: koristite posuđe bilo kog oblika ili veličine bilo gde u okviru zone duge 40 cm.
- Prednji levi: 200, 240 mm, 2.2 kW (maks. snaga 3.7 kW)
- Zadnji levi: 200, 240 mm, 2.2 kW (maks. snaga 3.7 kW).
- Zadnji desni: 200, 240 mm, 2.2 kW (maks. snaga 3.7 kW).
- Prednji desni: 200, 240 mm, 2.2 kW (maks. snaga 3.7 kW)

Praktična upotreba

- DirectSelect Premium: direktan, jednostavan izbor željene zone za kuvanje, jačine i dodatnih funkcija: direktno upravljajte snagom na izuzetno velikoj osvetljenoj traci osetljivoj na dodir (nevidljiva kada je isključena).
- 17 stepena: precizno prilagođavajte toplotu pomoću 17 nivoa snage (9 glavnih nivoa i 8 srednjih nivoa).
- Zona za održavanje toplote: održavajte jela toplim na unapred podešenom niskom nivou snage.
- Elektronski programski sat sa funkcijom isključivanja i podsetnikom za svaku ploču za kuvanje : isključuje zonu za kuvanje po isteku podešenog vremena (npr. za kuvana jaja).
- Elektronski programski sat : alarm se oglašava po isteku podešenog vremena (npr. za testenine).
- Merač vremena kuvanja : pokazuje koliko je vremena prošlo od pokretanja merača vremena (npr. za krompir).

Ušteda vremena i efikasnost

- PowerBoost funkcija za sve ploče za kuvanje : voda će brže provreti zahvaljujući 20% više energije nego na najvišem standardnom nivou.
- PanBoost - PowerBoost funkcija za tiganj: zagrejte šerpe brže nego na najvišem standardnom nivou, istovremeno štiteći premaz posude.
- Zone za kuvanje automatski će se spojiti ili odvojiti na osnovu oblika i veličine posude za posude.
- MoveMode (3 nivoa): povećajte ili smanjite nivo snage jednostavnim pomeranjem šerpe unapred ili unazad.
- Automatski prenos podešavanja: kada premeštate šerpu na drugu zonu za kuvanje, prenesite sva prethodna podešavanja na novu zonu pritiskom na dugme.
- QuickStart funkcija: prilikom uključivanja, ploča za kuvanje automatski bira zonu za kuvanje na kojoj se nalazi posuđe (postavljeno u isključenom režimu).
- ReStart funkcija: u slučaju nenamernog isključivanja, vratite sva prethodna podešavanja ponovnim uključivanjem ploče za kuvanje u roku od 4 sekunde.

Pomoć pri kuvanju

- PerfectFry senzor sa 5 temperaturnih postavki: sprečava zagorevanje automatskom regulacijom temperature pomoću ugrađenog senzora.
- Dish assistant: lako pronađite odgovarajuću temperaturu za određeno jelo preko aplikacije Home Connect.

Povezivanje

- Home Connect (samo u zemljama u kojima je usluga Home Connect dostupna): proverite da li je ploča za kuvanje isključena čak i kada niste kod kuće i pronađite recepte ili dodatne funkcije u aplikaciji Home Connect.

Dizajn

- Brušena ivica, dve ukrasne letvice sa strane

Okolina i bezbednost

- Digitalni dvostepeni indikator preostale toplote za svaku ploču za kuvanje: ukazuje na to koje su zone za kuvanje još uvek vruće ili tople.
- Sigurnosna brava koja štiti decu: sprečava nenamerno aktiviranje ploče za kuvanje.
- Zaštita od brisanja: obrišite tečnosti koje su prekipele bez nenamerne promene podešavanja (blokiranje svih dugmadi osetljivih na dodir na 30 sekundi).
- Glavni prekidač: isključite sve zone za kuvanje jednostavnim dodirom dugmeta.
- Sigurnosno isključivanje: iz bezbednosnih razloga, grejanje se zaustavlja nakon što istekne unapred podešeno vreme bez interakcije (prilagodljivo).
- Prikazivanje potrošnje energije: prikazuje potrošnju električne energije u poslednjem procesu kuvanja.

Ugradnja

- Dimenzije aparata (VxŠxD mm): 223 x 816 x 527
- Dimenzije niše (VxŠxD mm) : 223 x 750 x (490 - 490)
- Min. debljina pulta: 16 mm
- Prikjučna snaga: 7.4 kW
- PowerManagement funkcija: ograničite maksimalnu snagu ukoliko je to potrebno (u zavisnosti od zaštitnog osigurača na električnim instalacijama).
- Dužina kabl: 1.1, Uključuje i kabl
- Moguća je ugradnja u ormar od 60 cm.

Ugradni „downdraft” sistem za ventilaciju

- Indukciona ploča za kuvanje sa potpuno ugradnim „downdraft” ekstraktorom visokih performansi.
- Za konfiguracije za odvod vazduha putem cevi ili odvod vazduha sa recirkulacijom (uključujući diferencirane softverske režime). Uz ploču za kuvanje isporučuje se dodatni pribor za recirkulaciju bez cevi, uključujući ova četiri filtera za neprijatne mirise cleanAir i teleskopski klizač. Dostupan je dodatni pribor i za druge opcije ugradnje, detalji su navedeni u napomenama o planiranju.
- Ispunjavajući estetske kriterijume, ulaz za vazduh ugrađen je u potpunosti u ravni sa pločom, a sistem poseduje pokretni element od staklokeramike koji je otporan na toplotu, za slobodno kretanje i postavljanje posuđa.
- Sistem za ventilaciju sa 17 elektronski kontrolisanih nivoa snage ventilatora i 2 pojačana/intenzivna nivoa snage ventilatora (sa automatskim vraćanjem) putem DirectSelect Premium: direktan, jednostavan izbor željene zone za kuvanje, jačine i dodatnih funkcijakorisničkog interfejsa osetljivog na dodir. Pametan, potpuno automatski režim sistema za ventilaciju zasnovan na senzorima:
 - Automatsko uključivanje sistema za ventilaciju prilikom upotrebe zone za kuvanje. - - Potpuno automatsko podešavanje nivoa snage na bazi senzora i ploče za kuvanje pomoću naprednog algoritma za maksimalnu praktičnost.
 - 3 moguća režima osetljivosti algoritma za maksimalnu praktičnost (fokus na smanjenje buke, ujednačenost, pojačanje performansi). - Automatsko odloženo gašenje nakon kuvanja da bi se uklonili ostaci neprijatnog mirisa (na specifičnom nivou za veoma tih rad ventilatora, 12 minuta prilikom odvoda vazduha putem cevi, 30 minuta prilikom odvoda vazduha sa recirkulacijom, može se isključiti ručno).
 - Ručna kontrola moguća je putem dvostrukogDirectSelect Premium: direktan, jednostavan izbor željene zone za kuvanje, jačine i dodatnih funkcija.
- - Automatsko uključivanje sistema za ventilaciju prilikom upotrebe zone za kuvanje.
- - Potpuno automatsko podešavanje nivoa snage na bazi senzora i ploče za kuvanje pomoću naprednog algoritma za maksimalnu praktičnost.
- - 3 moguća režima osetljivosti algoritma za maksimalnu praktičnost (fokus na smanjenje buke, ujednačenost, pojačanje performansi).
- - Automatsko odloženo gašenje nakon kuvanja da bi se uklonili ostaci neprijatnog mirisa (na specifičnom nivou za veoma tih rad ventilatora, 12 minuta prilikom odvoda vazduha putem

cevi, 30 minuta prilikom odvoda vazduha sa recirkulacijom, može se isključiti ručno).

- - Ručna kontrola moguća je putem dvostrukog DirectSelect Premium: direktan, jednostavan izbor željene zone za kuvanje, jačine i dodatnih funkcija interfejsa.
- - Visoke performanse, tih ventilator baziran na energetski efikasnoj tehnologiji bez četkica. Visoke stope odvoda vazduha pri veoma niskom nivou buke uz prijatne frekvencije zvukova koji se stvaraju u psihoakustički i aerodinamički optimizovanoj unutrašnjosti sa zatvorenim, skrivenim ventilatorom. Visoka otpornost na pad pritiska čak i kod dužih i složenijih sistema cevi.
- Filter za masnoću i jedinica za prikupljanje tečnosti lako se uklanjaju i jednostavno čiste:
 - Praktično uklanjanje jedinice jednom rukom pomoću pokretne staklokeramičke drške. - Veliki ugradni filteri za masnoću od nerđajućeg čelika visokih performansi sa 12 slojeva za filtriranje i jednim crnim gornjim slojem za bolju estetsku usaglašenost. Efikasnost u filtriranju masnoća iznosi94.
 - Svi delovi jedinice jednostavno se čiste, otporni su na toplotu i mogu se prati u mašini za pranje sudova. - (Gornja) jedinica za prikupljanje tečnosti kapaciteta 200 ml služi za prikupljanje tečnosti koja se slučajno prosipa ili kondenzacije koja se stvara prilikom kuvanja. - Snažan sistem za odvod tečnosti koja se prosipa, a premašuje 200 ml. - Bezbednosni odeljak za prikupljanje tečnosti sa dodatnih 700 ml kapaciteta za malo ozbiljnije neočekivane situacije. Može se prati u mašini za pranje sudova. Jednostavan pristup i lako uklanjanje sa donje strane. - Ukupan kapacitet za prikupljanje tečnosti iznosi 900ml (200ml + 700ml). - Vodonepropusni sistem ventilatora.
- - Praktično uklanjanje jedinice jednom rukom pomoću staklokeramičke drške.
- - Veliki ugradni filteri za masnoću od nerđajućeg čelika visokih performansi sa 12 slojeva za filtriranje i jednim crnim gornjim slojem za bolju estetsku usaglašenost. Efikasnost u filtriranju masnoća iznosi 94.
- -Svi delovi jedinice jednostavno se čiste, otporni su na toplotu i mogu se prati u mašini za pranje sudova.
- - (Gornja) jedinica za prikupljanje tečnosti kapaciteta 200 ml služi za prikupljanje tečnosti koja se slučajno prosipa ili kondenzacije koja se stvara prilikom kuvanja.
- - Snažan sistem za odvod tečnosti koja se prosipa, a premašuje 200 ml.
- -Bezbednosni odeljak za prikupljanje tečnosti sa dodatnih 700 ml kapaciteta za malo ozbiljnije neočekivane situacije. Može se prati u mašini za pranje sudova. Jednostavan pristup i lako uklanjanje sa donje strane.
- -Ukupan kapacitet za prikupljanje tečnosti iznosi 900 ml (200 ml + 700 ml).
- - Vodonepropusni sistem ventilatora.
- Performanse sistema za ventilaciju:
 - Performanse odvoda vazduha u konfiguraciji za odvod vazduha putem cevi (u skladu sa standardom EN 61591): min. pri postavci za normalan rad154 , maks. pri postavci za normalan rad 500, maks. pri postavci za pojačan/intenzivan rad 622.
 - Performanse odvoda vazduha u konfiguraciji za odvod vazduha sa recirkulacijom (u skladu sa standardom EN 61591): min. pri postavci za normalan rad132 , maks. pri

- postavci za normalan rad 499 , maks. pri postavci za pojačan/intenzivan rad 595.
- Nivo zvučne snage u konfiguraciji za odvod vazduha putem cevi (nivo zvučne snage u skladu sa standardom EN 60704-3): min. pri postavci za normalan rad 42 re 1 pW, maks. pri postavci za normalan rad 69 re 1 pW, maks. pri postavci za pojačan/intenzivan rad 74 re 1 pW.
 - Nivo zvučne snage u konfiguraciji za odvod vazduha sa recirkulacijom (nivo zvučne snage u skladu sa standardom EN 60704-3): min. pri postavci za normalan rad 41 re 1 pW, maks. pri postavci za normalan rad 68 re 1 pW, maks. pri postavci za pojačan/intenzivan rad 72 re 1 pW.
 - Efikasnost filtera za masnoću (u skladu sa standardom EN 61591) iznosi 94.
- Svi podaci o performansama su preliminarni i zasnovani su na najnovijim rezultatima testiranja naprednih prototipova i biće ažurirani rezultatima testiranja finalnih proizvoda.
- Performanse odvoda vazduha u konfiguraciji za odvod vazduha putem cevi (u skladu sa standardom EN 61591): min. pri postavci za normalan rad 154 , maks. pri postavci za normalan rad 500 , maks. pri postavci za pojačan/intenzivan rad 622 .
 - Performanse odvoda vazduha u konfiguraciji za odvod vazduha sa recirkulacijom (u skladu sa standardom EN 61591): min. pri postavci za normalan rad 132 , maks. pri postavci za normalan rad 499 , maks. pri postavci za pojačan/intenzivan rad 595.
 - Nivo zvučne snage u konfiguraciji za odvod vazduha putem cevi (nivo zvučne snage u skladu sa standardom EN 60704-3): min. pri postavci za normalan rad 42 re 1 pW, maks. pri postavci za normalan rad 69 re 1 pW, maks. pri postavci za pojačan/intenzivan rad 74 re 1 pW.
 - Nivo zvučne snage u konfiguraciji za odvod vazduha sa recirkulacijom (nivo zvučne snage u skladu sa standardom EN 60704-3): min. pri postavci za normalan rad 41 re 1 pW, maks. pri postavci za normalan rad 68 re 1 pW, maks. pri postavci za pojačan/intenzivan rad 72 re 1 pW.
 - Efikasnost filtera za masnoću (u skladu sa standardom EN 61591) iznosi 94.
 - Podaci o potrošnji energije i energetske efikasnosti (u skladu sa Uredbom (EU) br. 65/2014):
 - Klasa energetske efikasnosti: B (u rasponu klasa energetske efikasnosti od A+++ do D).
 - Klasa efikasnosti kretanja fluida: A.
 - Prosečna potrošnja energije: 57 godišnje.
 - Klasa efikasnosti filtriranja masnoće: B.
 - Minimalna i maksimalna jačina buke pri postavci za normalan rad: 42 & 69 .
 - Klasa energetske efikasnosti: B (u rasponu klasa energetske efikasnosti od A+++ do D).
 - Klasa efikasnosti kretanja fluida: A .
 - Prosečna potrošnja energije/godišnje: 57 .
 - Klasa efikasnosti filtriranja masnoće: B .
 - Minimalna i maksimalna jačina buke pri postavci za normalan rad: 42 & 69 .
 - 2 x 2 kompleta direktno ugradnih cleanAir filtera protiv neprijatnih mirisa visokih performansi (u konfiguraciji za recirkulaciju).
 - Optimizovano smanjenje neprijatnih mirisa prilikom pripreme namirnica sa složenim molekulima neprijatnog mirisa (npr. riba).
 - Velika površina filtera sa visokim performansama u pogledu smanjenja neprijatnih mirisa.
 - Radni vek od 360 sati prilikom kuvanja (neregenerativan).
 - Filteri za smanjenje buke

uz optimizovanu psihoakustiku. - Jednostavan pristup i lako uklanjanje sa gornje strane. - Prikaz zasićenosti cleanAir filtera protiv neprijatnih mirisa putem obaveštenja na korisničkom interfejsu i putem aplikacije Home Connect koja poseduje praktičnu opciju za ponovnu narudžbinu dopunskih filtera (komplet dopunskih cleanAir filtera HEZ9VRCR0). Za konfiguraciju za odvod vazduha putem cevi: 2 x 2 kompleta direktno ugradnih akustičkih filtera za smanjenje buke sa visokim performansama za značajno smanjenje buke i znatno poboljšanje psihoakustike.

- Optimizovano smanjenje neprijatnih mirisa prilikom pripreme namirnica sa složenim molekulima neprijatnog mirisa (npr. riba).
- Velika površina filtera sa visokim performansama u pogledu smanjenja neprijatnih mirisa.
- Radni vek od 360 sati prilikom kuvanja (neregenerativan).
- Filteri za smanjenje buke uz optimizovanu psihoakustiku
- Jednostavan pristup i lako uklanjanje sa gornje strane.
- Prikaz zasićenosti cleanAir filtera protiv neprijatnih mirisa putem obaveštenja na korisničkom interfejsu i putem aplikacije Home Connect koja poseduje praktičnu opciju za ponovnu narudžbinu dopunskih filtera (komplet dopunskih cleanAir filtera HEZ9VRCR0).
- Za konfiguraciju za odvod vazduha putem cevi: 2 x 2 kompleta direktno ugradnih akustičkih filtera za smanjenje buke sa visokim performansama za značajno smanjenje buke i znatno poboljšanje psihoakustike.

Napomene o prostornom planiranju i montaži

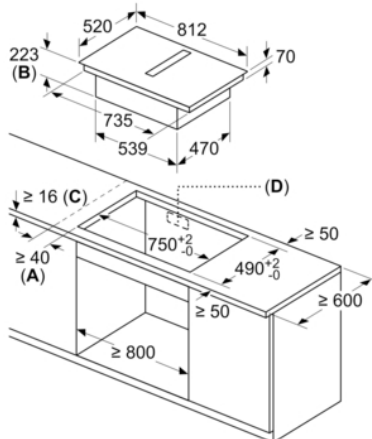
- Pogodan za instalacije sa cevi za odvod vazduha ili instalacije za recirkulaciju u 4 različite opcije (bez cevi, recirkulacija delimično i potpuno putem cevi ili odvod putem cevi). Uz ploču za kuvanje isporučuje se dodatni pribor za recirkulaciju bez cevi, uključujući ova četiri filtera za neprijatne mirise cleanAir i teleskopski klizač. Isporučen dodatni pribor omogućava laku i brzu montažu na svim radnim površinama dubine ≥ 60 cm. Za druge vrste ugradnje preporučuje se jedan od sledećih kompleta dodatnog pribora:
- HEZ9VDKR1 za recirkulaciju delimično putem cevi u radnim pločama dubine ≥ 60 cm, ako je maksimalna visina radne ploče 960 mm. HEZ9VDKR0 za recirkulaciju delimično putem cevi

- u radnim pločama dubine ≥ 70 cm, ako je maksimalna visina radne ploče 960 mm.
- HEZ9VDKE1 kao osnovni komplet za odvod putem cevi u radnim pločama dubine ≥ 60 cm.
 - Na raspolaganju je različit dodatni pribor za cevi za dovršetak odvoda potpuno putem cevi ili za bilo koje drugo individualno planiranje recirkulacije.
 - Predlozi za prostorno planiranje:
 - Montaža je moguća u vidu ostrvskih i zidnih konfiguracija.
 - Proizvod je testiran metodom igličastog plamena (u skladu sa standardom IEC 60695-11-5) I spada u V2 klasu zapaljivosti (u skladu sa standardom UL94).
 - Maksimalna dubina do koje se uređaj može spustiti ispod stakla iznosi 223 mm za uređaje koji se montiraju sa gornje strane i 227 mm za uređaje koji se montiraju u ravni.
 - Uređaj mora biti lako dostupan sa donje strane (npr. zbog pristupa nižem bezbednosnom odeljku za prikupljanje tečnosti).
 - Ispod ploče za kuvanje sa ugrađenim „downdraft” sistemom za ventilaciju nije neophodno da postoji izdignut pod. Fioke i/ili police podnog kuhinjskog elementa moraju biti uklonive. Zadnji panel podnog kuhinjskog elementa ne mora biti uklonjen - potreban je samo izrez za izlazni otvor za vazduh (dimenzije i položaj izreza možete preuzeti iz uputstva za montažu).
 - Instalacija sa recirkulacijom bez cevi zahteva vertikalni otvor od najmanje 25 mm iza zadnjeg panela elementa. Za idealne performanse preporučuje se otvor od 50 mm.
 - Minimalna debljina radne površine za uređaje koji se montiraju sa gornje strane u istom nivou pomoću standardnog sistema za montažu iznosi 16 mm. Montaža na tanjim radnim površinama takođe je moguća pomoću rezervnog dela: artikal 626792.
 - Ukupna težina uređaja je 26 kg - nosivost i stabilnost, naročito u slučaju veoma tankih radnih površina, mora biti podržana odgovarajućim podkonstrukcijama. Ukupna težina uređaja i specifikacije u pogledu strukturalne celovitosti koje navodi proizvođač radne površine moraju biti uzete u obzir.
 - Za montažu odvoda vazduha za recirkulaciju delimično putem cevi i bez cevi, otvor za povratni protok vazduha veličine ≥ 400 cm² mora da se nalazi u oblasti podnožja kuhinjskog elementa. Otvor se može realizovati preko izlaznih rešetki, lameliranih rešetki ili blago skraćenog podnožja kuhinjskog elementa u zavisnosti od asortimana proizvođača kuhinjskih elemenata.
 - Izlaznom otvoru za vazduh sa zadnje strane uređaja direktno se može pristupiti elementom muškog ruba ravne cevi (DN 150).
 - Ventilator otporan na pad pritiska omogućava duži i složeniji sistem cevi do 8 m sa tri luka od 90°, dok zadržava dovoljno performansi.
 - Prilikom montaže ploče sa integrisanim aspiratorom za odvod vazduha putem cevi i kamina sa dimnjakom, napajanje uređaja zahteva odgovarajući bezbednosni prekidač. To nije potrebno za konfiguracije za odvod vazduha sa recirkulacijom
 - Za konfiguraciju za odvod vazduha putem cevi potrebno je montirati nepovratnu klapnu (ili zaštitnik od povratnog toka) sa maksimalnim pritiskom otvaranja od 65 Pa.

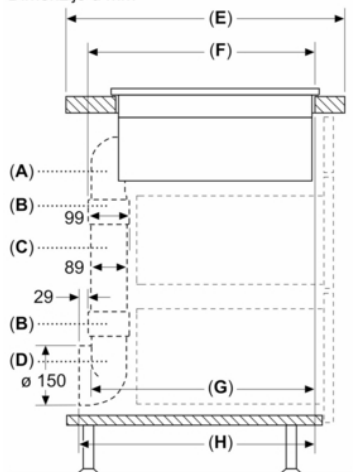
Seriya 8, Indukciona ploča za kuvanje sa integrisanim aspiratorom, 80 cm, ugradnja sa okvirom

PXX875D57E

Mere u milimetrima

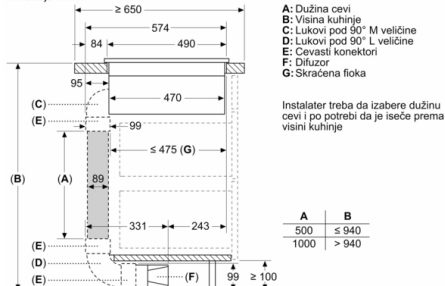


- A:** Najmanje rastojanje od isečka ploče za kuvanje do zida
- B:** Dubina uranjanja
- C:** Radna ploča u koju ugradjujete ploču za kuvanje mora da bude dimenzionisana za opterećenje od otprilike 60 kg, a ukoliko je potrebno možete upotrebiti odgovarajuća
- Dimenzije u mm



	A	E	F	G	H
S veličina	≥ 600	547	545	579	
M veličina	≥ 650	574	569	603	

Dimenzije u mm



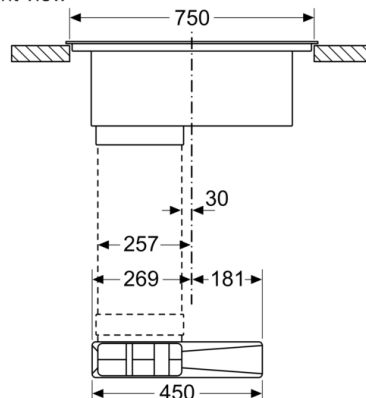
- A:** Dužina cevi
B: Visina kuhinje
C: Lukovi pod 90° M veličine
D: Lukovi pod 90° L veličine
E: Cevasti konektori
F: Difuzor
G: Skraćena fioka

Instalater treba da izabere dužinu cevi i po potrebi da je iseče prema visini kuhinje

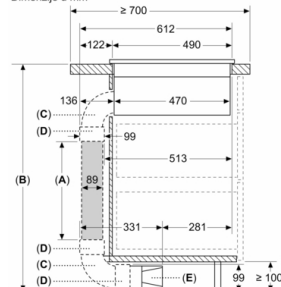
A	B
500	≤ 940
1000	> 940

measurements in mm

Front view



Dimenzije u mm



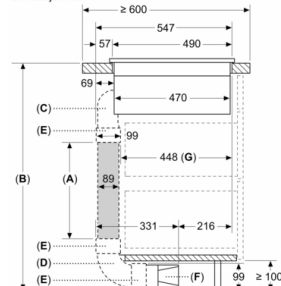
- A:** Dužina cevi
B: Visina kuhinje
C: Lukovi pod 90° L veličine
D: Cevasti konektori
E: Difuzor

Komplet cevi dostupan za radne ploče dubine ≥ 700 mm i visine do 960 mm

Instalater treba da izabere dužinu cevi i po potrebi da je iseče prema visini kuhinje

A	B
500	≤ 960
1000	> 960

Dimenzije u mm



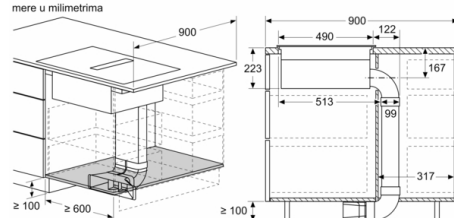
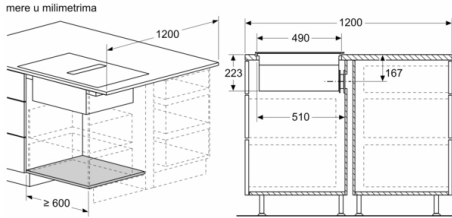
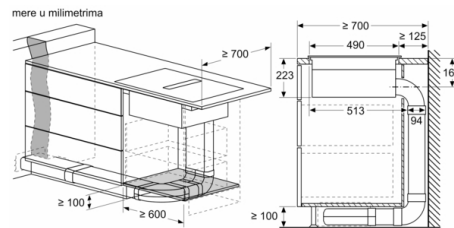
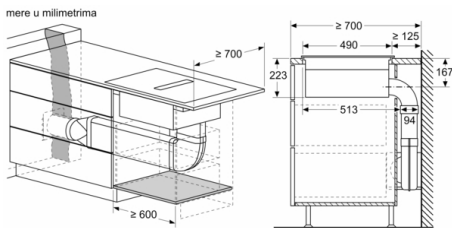
- A:** Dužina cevi
B: Visina kuhinje
C: Lukovi pod 90° S veličine
D: Lukovi pod 90° L veličine
E: Cevasti konektori
F: Difuzor
G: Skraćena fioka

Komplet cevi dostupan za radne ploče dubine ≥ 600 mm i visine do 960 mm

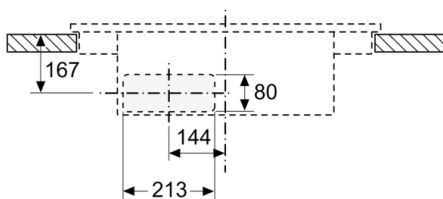
Instalater treba da izabere dužinu cevi i po potrebi da je iseče prema visini kuhinje

A	B
500	≤ 990
1000	> 990

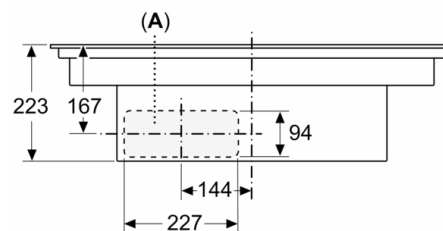
Seriya 8, Indukciona ploča za kvanje sa integrisanim aspiratorom, 80 cm, ugradnja sa okvirom PXX875D57E



Mere u milimetrima
Prikaz prednje strane - Isečak nameštaja
za cirkulaciju bez kanala

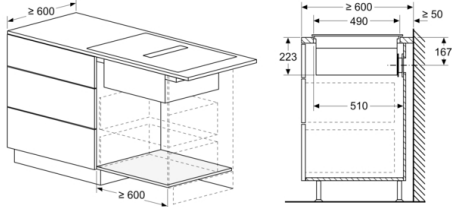


Mere u milimetrima
Prikaz prednje strane

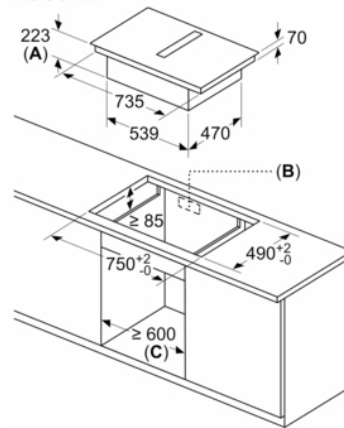


Seriya 8, Indukciona ploča za kvanje sa integrisanim aspiratorom, 80 cm, ugradnja sa okvirom PXX875D57E

measurements in mm



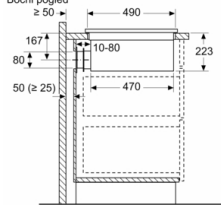
mere u mm



A: Dubina udubljenja
B: Potrebne su dublje ivice na zadnjem panelu zbog postavljanja cevi. Tačna veličina i položaj se mogu videti na određenom crtežu.

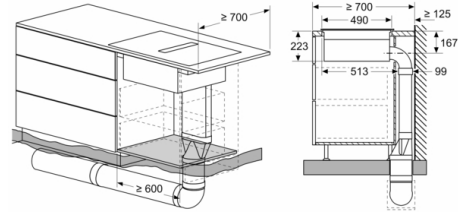
C: Svi modeli klase širine od 80 cm se mogu postaviti na rameštni širine 60 cm

mere u mm

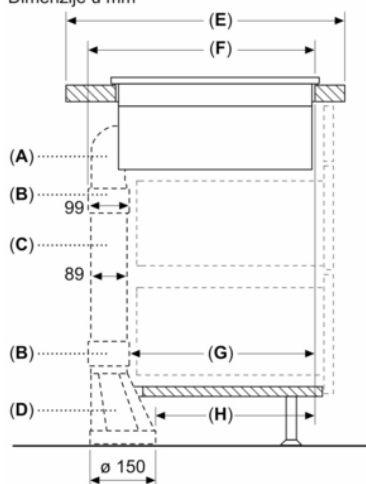


Priklom montaže neposredno uz spoljašnje zidove koji nisu izolovani ($\mu \geq 0.5 \text{ W/m}^2 \cdot \text{C}$), preporučujemo da koristite konfiguracije za recirkulaciju koje delimično ili potpuno prolaze kroz cevi.

mere u milimetrima



Dimenzije u mm



Ovaj dokument je originalno proizveden i objavljen od strane proizvođača, brenda Bosch, i preuzet je sa njihove zvanične stranice. S obzirom na ovu činjenicu, Tehnoteka ističe da ne preuzima odgovornost za tačnost, celovitost ili pouzdanost informacija, podataka, mišljenja, saveta ili izjava sadržanih u ovom dokumentu.

Napominjemo da Tehnoteka nema ovlašćenje da izvrši bilo kakve izmene ili dopune na ovom dokumentu, stoga nismo odgovorni za eventualne greške, propuste ili netačnosti koje se mogu naći unutar njega. Tehnoteka ne odgovara za štetu nanесenu korisnicima pri upotrebi netačnih podataka. Ukoliko imate dodatna pitanja o proizvodu, ljubazno vas molimo da kontaktirate direktno proizvođača kako biste dobili sve detaljne informacije.

Za najnovije informacije o ceni, dostupnim akcijama i tehničkim karakteristikama proizvoda koji se pominje u ovom dokumentu, molimo posetite našu stranicu klikom na sledeći link:

<https://tehnoteka.rs/p/bosch-ugradna-ploca-pxx875d57e-akcija-cena/>