

Informacije o proizvodu

BOSCH mašina za sušenje veša WTX87K00BY



BOSCH



Tehnoteka je online destinacija za upoređivanje cena i karakteristika bele tehnike, potrošačke elektronike i IT uređaja kod trgovinskih lanaca i internet prodavnica u Srbiji. Naša stranica vam omogućava da istražite najnovije informacije, detaljne karakteristike i konkurentne cene proizvoda.

Posetite nas i uživajte u ekskluzivnom iskustvu pametne kupovine klikom na link:

<https://tehnoteka.rs/p/bosch-masina-za-susenje-vesa-wtx87k00by-akcija-cena/>

Serija 8, Mašina za sušenje veša sa toplotnom pumpom, 9 kg WTX87K00BY



Auto Clean



Posebni dodatni pribor

WTZ27400 : Spojni deo sa fiokom na izvlačenje

WTZ27410 : Spojni deo

Mašina za sušenje veša AutoClean sa funkcijom parne obrade Iron Assist olakšava negu veša i smanjuje potrebu za peglanjem.

- **Tehnologija samočišćenja AutoClean bez vrata filtera:** više ne morate svaki put da čistite ostatke vlakana i dlačica i održite najvišu energetska efikasnost.
- **Pomoć pri peglanju:** tretman parom koji smanjuje nabore na vešu, a i hrpu veša za peglanje.
- **Program automatskog sušenja AutoDry:** automatski suši veš do stepena osušenosti koji želite.
- **AntiVibration dizajn protiv vibracija:** izuzetna stabilnost i izvanredno tih rad zahvaljujući specijalnoj zaštiti od vibracija.
- Ekološka mašina za sušenje veša sa ekološki najprihvatljivijim sredstvom (R290).

Tehnički podaci

Ugrađen / Samostalna : Samostojeći

Pomeriva radna ploča : Ne

Otvaranje u : desno

Dužina priključnog kabla : 145,0 cm

Visina sa radnom pločom : 0 mm

Dimenzije aparata : 842 x 598 x 613 mm

Neto težina : 56,9 kg

Fluorovani gasovi sa efektom staklene bašte : No

Vrsta rashladnog sredstva : R290

Hermetički zatvorena jedinica : Da

EAN kod : 4242005371914

Priključna vrednost : 600 W

Zaštita : 10 A

Voltaža : 220-240 V

Frekvencija : 50 Hz

Capacity cotton - NEW (2010/30/EC) : 9,0 kg

Energy efficiency class (2010/30/EC) : A+++

en: Energy consumption electric dryer, full load - NEW (2010/30/EC) : 1,61 kWh

Standard cotton programme time at full load : 215 min

Energy consumption electric dryer, partial load - NEW (2010/30/EC) : 0,90 kWh

Standard cotton programme time at partial load : 132 min

Weighted annual energy consumption, electric dryer - NEW (2010/30/EC) : 193,0 kWh/annum

Weighted programme time : 168 min

Average condensation efficiency full load (%) : 88 %

Average condensation efficiency partial load (%) : 88 %

Weighted condensation efficiency (%) : 88 %



4 242005 371914

Seriya 8, Mašina za sušenje veša sa toplotnom pumpom, 9 kg WTX87K00BY

Mašina za sušenje veša AutoClean sa funkcijom parne obrade Iron Assist olakšava negu veša i smanjuje potrebu za peglanjem.

Snaga / potrošnja

- Klasa energetske efikasnosti¹: A+++
- Potrošnja energije²: 193 kWh
- Kapacitet sušenja: 1 - 9 kg
- Vreme trajanje programa³: 215
- Nivo buke sušenja: 62 dB (A) re 1 pW
- Klasa efikasnosti kondenzacije⁴: B
- Efikasnost kondenzacije⁵: 88

Programi

- Standardni programi: Pamuk, Lako održavanje
- Iron Assist
- Posebni programi: Alergija Plus, Pamuk, Bluze/košulje, Fini veš, Peškiri, Iron Assist (1 košulja), Iron Assist (5 košulja), Iron Assist (Business), Mešano, Super 40, Sportswear, Lako za održavanje, Vuna, Vremenski program - toplo

Funkcije

- Ciklus protiv gužvanja 120 min posle završenog programa
- TouchControl dugmad: Odloženi start, Zaštita od gužvanja 60 min, Zaštita od gužvanja 120 min, Osigurač za decu 3 sek., Dugme za uključivanje, Nežno, Signal, Start / Reload / Pause, Stepen sušenja, Ciljano sušenje, 24 Odloženi start

Komfor / bezbednost

- AutoClean
- iQdrive: najštedljivija i najtiša tehnologija inventer motora
- AutoDry tehnologija
- Osvetljena tastatura za odabir programa sa integrisanim načinom uključivanja/isključivanja
- Veliki LED displej za prikaz preostalog vremena, pretpodešavanje vremena uključjenja do 24 h, prikaz toka programa i dodatnih funkcija
- Sensitive Drying System: Bubanj od nerđajućeg čelika sa asimetričnim prečkama
- AntiVibration Design: tiša i stabilnija mašina
- LED osvetljenje unutrašnjosti bubnja
- Zaključavanje opcija pred decomp
- Zvučni signal na kraju programa
- ram u boji aluminijuma, bela
- Metalna kvaka na vratima
- Otvaranje sa strane, udesno
- Set za odvođenje kondenzovane vode

Tehničke informacije

- Mogućnost podugradnje
- Dimenzije (V x Š): 84.2 x 59.8
- Dubina uređaja: 61.3
- Dubina uređaja uklj. vrata: 66.5
- Dubina uređaja sa otvorenim vratima: 110.5
- Tehnologija toplotne pumpe sa ekološkim sredstvom za hlađenje R290

¹ Na skali energetske klase od A+++ do D

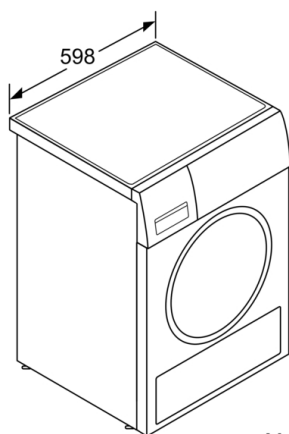
² Godišnja potrošnja energije u kWh za standardni program pamuk na osnovu 160 ciklusa sušenja kod punog i delimičnog opterećenja i potrošnji u režimima niske potrošnje energije

³ Vreme trajanja standardnog programa pamuk kod punog opterećenja

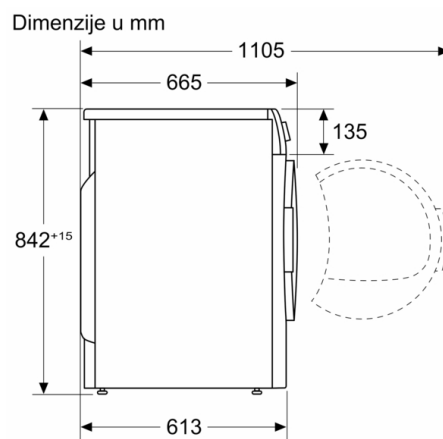
⁴ Na skali klase efikasnosti kondenzacije od A do G

⁵ Ponderisana efikasnost kondenzacije za standardni program pamuk kod punog i delimičnog opterećenja

**Serija 8, Mašina za sušenje veša sa
toplotnom pumpom, 9 kg
WTX87K00BY**



Mere u milimetrima



Ovaj dokument je originalno proizveden i objavljen od strane proizvođača, brenda Bosch, i preuzet je sa njihove zvanične stranice. S obzirom na ovu činjenicu, Tehnoteka ističe da ne preuzima odgovornost za tačnost, celovitost ili pouzdanost informacija, podataka, mišljenja, saveta ili izjava sadržanih u ovom dokumentu.

Napominjemo da Tehnoteka nema ovlašćenje da izvrši bilo kakve izmene ili dopune na ovom dokumentu, stoga nismo odgovorni za eventualne greške, propuste ili netačnosti koje se mogu naći unutar njega. Tehnoteka ne odgovara za štetu nanесenu korisnicima pri upotrebi netačnih podataka. Ukoliko imate dodatna pitanja o proizvodu, ljubazno vas molimo da kontaktirate direktno proizvođača kako biste dobili sve detaljne informacije.

Za najnovije informacije o ceni, dostupnim akcijama i tehničkim karakteristikama proizvoda koji se pominje u ovom dokumentu, molimo posetite našu stranicu klikom na sledeći link:

<https://tehnoteka.rs/p/bosch-masina-za-susenje-vesa-wtx87k00by-akcija-cena/>