

Informacije o proizvodu

BOSCH mašina za sušenje veša WTH85207BY



BOSCH



Tehnoteka je online destinacija za upoređivanje cena i karakteristika bele tehnike, potrošačke elektronike i IT uređaja kod trgovinskih lanaca i internet prodavnica u Srbiji. Naša stranica vam omogućava da istražite najnovije informacije, detaljne karakteristike i konkurentne cene proizvoda.

Posetite nas i uživajte u ekskluzivnom iskustvu pametne kupovine klikom na link:

<https://tehnoteka.rs/p/bosch-masina-za-susenje-vesa-wth85207by-akcija-cena/>

Serija 4, Mašina za sušenje veša sa toplotnom pumpom, 8 kg WTH85207BY



Posebni dodatni pribor

WTZ11400 : Spojni deo sa fiokom na izvlačenje
WTZ20410 : Spojni deo

Mašina za sušenje veša za izuzetno efikasno sušenje: razred energetske efikasnosti A++.

- **EasyClean filtar sa A++:** veoma efikasno sušenje. Jednostavno čišćenje zaštitnog filtera za kondenzator.
- **Program automatskog sušenja AutoDry:** automatski suši veš do stepena osušenosti koji želite.
- **AntiVibration dizajn protiv vibracija:** izuzetna stabilnost i prijatno tih rad zahvaljujući specijalnoj zaštiti od vibracija.
- Ekološka mašina za sušenje veša sa ekološki najprihvatljivijim sredstvom (R290).
- LED displej sa jednostavnim upravljanjem na dodir i mnogim dodatnim funkcijama kao što su odgoda uključivanja i prikaz preostalog vremena.

Tehnički podaci

Ugrađen / Samostalna : Samostojeći
Pomeriva radna ploča : Ne
Otvaranje u : desno
Dužina priključnog kabla : 145,0 cm
Visina sa radnom pločom : 0 mm
Dimenzije aparata : 842 x 598 x 599 mm
Neto težina : 46,6 kg
Fluorovani gasovi sa efektom staklene bašte : No
Vrsta rashladnog sredstva : R290
Hermetički zatvorena jedinica : Da
EAN kod : 4242005356362
Priključna vrednost : 625 W
Zaštita : 10 A
Voltaža : 220-240 V
Frekvencija : 50 Hz
Capacity cotton - NEW (2010/30/EC) : 8,0 kg
Energy efficiency class (2010/30/EC) : A++
en: Energy consumption electric dryer, full load - NEW (2010/30/EC) : 1,87 kWh
Standard cotton programme time at full load : 205 min
Energy consumption electric dryer, partial load - NEW (2010/30/EC) : 1,14 kWh
Standard cotton programme time at partial load : 130 min
Weighted annual energy consumption, electric dryer - NEW (2010/30/EC) : 236,0 kWh/annum
Weighted programme time : 162 min
Average condensation efficiency full load (%) : 81 %
Average condensation efficiency partial load (%) : 81 %
Weighted condensation efficiency (%) : 81 %



Serija 4, Mašina za sušenje veša sa toplotnom pumpom, 8 kg WTH85207BY

Mašina za sušenje veša za izuzetno efikasno sušenje: razred energetske efikasnosti A++.

Snaga / potrošnja

- Klasa energetske efikasnosti¹: A++
- Potrošnja energije²: 236 kWh
- Kapacitet sušenja: 1 - 8 kg
- Vreme trajanje programa³: 205
- Nivo buke sušenja: 65 dB (A) re 1 pW
- Klasa efikasnosti kondenzacije⁴: B
- Efikasnost kondenzacije⁵: 81

Programi

- Standardni programi: Pamuk, Lako održavanje
- Posebni programi: Bluze/košulje, Fini veš, Peškiri, Mešano, Super 40, Sportswear, Vuna, Vremenski program - hladno, Vremenski program - toplo

Funkcije

- TouchControl dugmad: Nežno, Jednostavno za peglanje, Vreme sušenja, Stepen sušenja, 24 h Odloženi start

Komfor / bezbednost

- EasyClean filter: jednostavno čišćenje zaštitnog filtera za kondenzator
- AutoDry tehnologija
- Potpuno elektronsko upravljanje svih programa jednim regulatorom
- LED-display za prikaz toka programa, pretpodešavanje vremena uključanja do 24 h, prikaz preostalog vremena, dodatnih funkcija
- Sensitive Drying System: Bubaš od nerđajućeg čelika sa asimetričnim prečkama
- AntiVibration Design: tiša i stabilnija mašina
- Set za odvođenje kondenzovane vode
- Indikacija za pun rezervoar kondenzata
- Indikacija za čišćenje filtera
- Zaključavanje opcija pred decom
- Ciklus protiv gužvanja nakon završetka programa
- Zvučni signal na kraju programa
- srebrno-crno sive boje
- Udobno zaključavanje
- Otvaranje sa strane, udesno
- Metalna kvaka na vratima

Tehničke informacije

- Mogućnost podugradnje
- Dimenzije (V x Š): 84.2 x 59.8
- Dubina uređaja: 59.9
- Dubina uređaja uklj. vrata: 65.2
- Dubina uređaja sa otvorenim vratima: 107.5
- Tehnologija toplotne pumpe sa ekološkim sredstvom za hlađenje R290

¹ Na skali energetske klase od A+++ do D

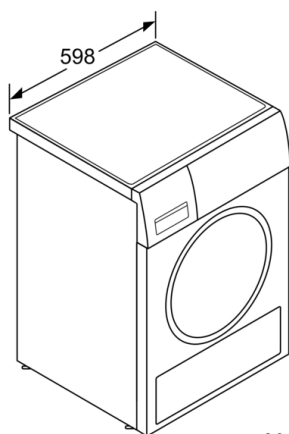
² Godišnja potrošnja energije u kWh za standardni program pamuk na osnovu 160 ciklusa sušenja kod punog i delimičnog opterećenja i potrošnja u režimima niske potrošnje energije

³ Vreme trajanja standardnog programa pamuk kod punog opterećenja

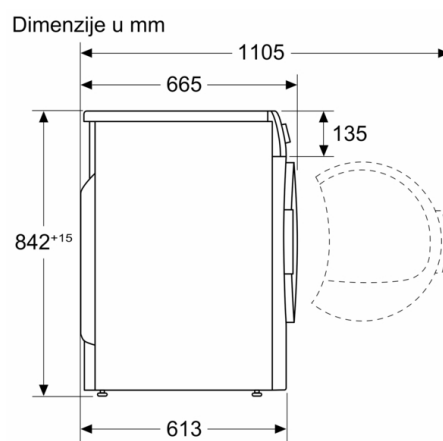
⁴ Na skali klase efikasnosti kondenzacije od A do G

⁵ Ponderisana efikasnost kondenzacije za standardni program pamuk kod punog i delimičnog opterećenja

**Serija 4, Mašina za sušenje veša sa
toplotnom pumpom, 8 kg
WTH85207BY**



Mere u milimetrima



Ovaj dokument je originalno proizveden i objavljen od strane proizvođača, brenda Bosch, i preuzet je sa njihove zvanične stranice. S obzirom na ovu činjenicu, Tehnoteka ističe da ne preuzima odgovornost za tačnost, celovitost ili pouzdanost informacija, podataka, mišljenja, saveta ili izjava sadržanih u ovom dokumentu.

Napominjemo da Tehnoteka nema ovlašćenje da izvrši bilo kakve izmene ili dopune na ovom dokumentu, stoga nismo odgovorni za eventualne greške, propuste ili netačnosti koje se mogu naći unutar njega. Tehnoteka ne odgovara za štetu nanесenu korisnicima pri upotrebi netačnih podataka. Ukoliko imate dodatna pitanja o proizvodu, ljubazno vas molimo da kontaktirate direktno proizvođača kako biste dobili sve detaljne informacije.

Za najnovije informacije o ceni, dostupnim akcijama i tehničkim karakteristikama proizvoda koji se pominje u ovom dokumentu, molimo posetite našu stranicu klikom na sledeći link:

<https://tehnoteka.rs/p/bosch-masina-za-susenje-vesa-wth85207by-akcija-cena/>