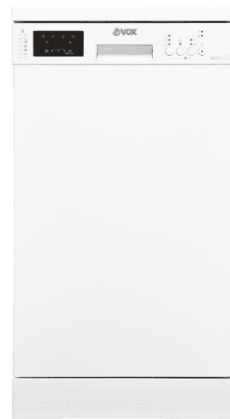


## Uputstvo za upotrebu

VOX mašina za pranje sudova LC4745E



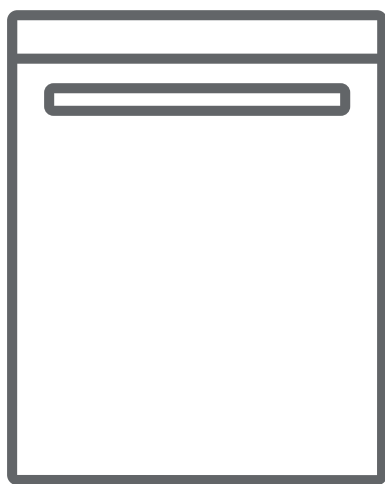
Tehnoteka je online destinacija za upoređivanje cena i karakteristika bele tehnike, potrošačke elektronike i IT uređaja kod trgovinskih lanaca i internet prodavnica u Srbiji. Naša stranica vam omogućava da istražite najnovije informacije, detaljne karakteristike i konkurentne cene proizvoda.

Posetite nas i uživajte u ekskluzivnom iskustvu pametne kupovine klikom na link:

<https://tehnoteka.rs/p/vox-masina-za-pranje-sudova-lc4745e-akcija-cena/>



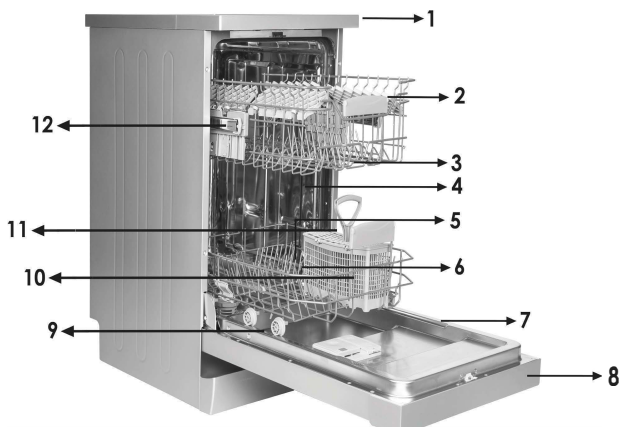
**SR** Машина за прање посуђа / Корисничко упутство



**LC4745E**  
**LC4745IXE**

## SADRŽAJ

• Tehničke karakteristike .....	3
<b>Preporuke i mere bezbednosti .....</b>	<b>5</b>
• Odlaganje otpada .....	5
• Bezbednosne informacije .....	5
• Preporuke .....	9
• Neprikladni predmeti za pranje u mašini .....	9
<b>Instalacija mašine za pranje posuđa .....</b>	<b>10</b>
• Biranje mesta za mašinu .....	10
• Priklučenje vode .....	11
• Crevo za dovod vode .....	11
• Crevo za odvod vode .....	12
• Priklučenje mašine na napajanje .....	14
• Ugrađivanje mašine ispod kuhinjske radne ploče .....	15
• Ukoliko mašinu koristite prvi put .....	17
<b>Priprema mašine za upotrebu .....</b>	<b>17</b>
• Kvalitet vode .....	17
• Punjenje mašine solju za omekšavanje .....	17
• Test-traka za tvrdoću vode .....	18
• Regulacija potrošnje soli .....	18
• Korišćenje deterdženta .....	20
• Punjenje odeljka praškom za pranje ili tabletama .....	20
• Korišćenje različitih prašaka za pranje ili tableta .....	20
• Punjenje mašine sredstvom za ispiranje .....	21
<b>Punjenje mašine posuđem .....</b>	<b>22</b>
• Gornja korpa .....	22
• Donja korpa .....	24
• Punjenje korpi .....	24
<b>Opis programa pranja .....</b>	<b>26</b>
• Programske stavke .....	26
<b>Upoznavanje sa uređajem .....</b>	<b>27</b>
<b>Uključenje mašine i biranje programa pranja .....</b>	<b>29</b>
• Uključenje mašine .....	29
• Praćenje programa .....	29
• Promena programa pranja .....	29
• Promena programa uz otkazivanje trenutnog programa pranja .....	30
• Isključenje mašine .....	30
<b>Čišćenje i održavanje .....</b>	<b>31</b>
• Filteri .....	31
• Raspršivači vode (mlaznice) .....	32
• Filter na crevu za dovod vode .....	32
<b>Kodovi grešaka sa rešenjima .....</b>	<b>33</b>
<b>Praktične i korisne informacije .....</b>	<b>35</b>



- |                                      |   |
|--------------------------------------|---|
| 1. Gornja ploča                      | 7. Natpisna pločica                             |
| 2. Gornja korpa sa stalcima          | 8. Kontrolna ploča                              |
| 3. Gornji raspršivač vode (mlaznice) | 9. Posuda za deterdžent i sredstvo za ispiranje |
| 4. Donja korpa                       | 10. Korpa pribora za jelo                       |
| 5. Filteri                           | 11. Raspršivač soli                             |
| 6. Donji raspršivač vode (mlaznice)  | 12. Vodilice za pomeranje gornje korpe          |



➔ **13 Aktivna jedinica za sušenje:** Ovaј sistem omogućava боље перформансе за сушење за посуђе.

## Tehničke karakteristike

Kapacitet	10 setova suda
Visina	850 mm
Visina (bez gornjeg pokrova)	820 mm
Širina	450 mm
Dubina	598 mm
Neto težina	33,800 kg
Napon	220-240 V, 50 Hz
Maksimalna snaga	1900 W
Snaga grejanja	1800 W
Snaga dovoda	100 W
Snaga odvoda	30 W
Pritisak vode	0,03 MPa (0,3 bara)-1 MPa (10 bara)
Struja	10 A

### **Usklađenost sa standardima i podaci o tes.ranju / Deklaracija EU o usklađenost.**

Ovaj proizvod zadovoljava zahteve svih primenljivih direktiva EU sa odgovarajućim harmonizovanim standardima, koji pružaju oznaku CE.

**Važna napomena za korisnika:** Za digitalnu kopiju ovog korisničkog uputstva, obratite se na sledeću adresu:

**"dishwasher@standardtest.info"**. U svom e-pismu, navedite naziv modela i serijski broj (20 cifara) koji možete pronaći na vratima uređaja.

## **Usklađenost sa standardima i podaci o testiranju / Deklaracija EZ o usklađenosti**

Sve faze u vezi sa mašinom se obavljaju u skladu sa bezbednosnim pravilima koja se nalaze u svim važećim direktivama Evropske zajednice. 2004/108/EC, 2006/95/EC, IEC 436/DIN 44990, EN 50242

**Važna napomena za korisnika:** Za digitalnu kopiju ovog korisničkog uputstva, obratite se na sledeću adresu:

**"dishwasher@standardtest.info"**. U svom e-pismu, navedite naziv modela i serijski broj (20 cifara) koji možete pronaći na vratima uređaja.

# BEZBEDNOSNE INFORMACIJE I PREPORUKE

## Reciklaža

- Određene komponente i ambalaža vaše mašine su proizvedeni od materijala koji se mogu reciklirati.
- Plastični delovi su označeni međunarodnim skraćenicama: (>PE< , >PS< , >POM<, >PP<, )
- Kartonski delovi su proizvedeni od recikliranog papira i treba ih odložiti u za to predviđene spremnike za reciklažu.
- Takvi materijali nisu pogodni za odlaganje u kante za smeće. Umesto toga, treba ih isporučiti centrima za reciklažu.
- Kontaktirajte odgovarajuće centre da biste dobili informaciju o načinima i tačkama za odlaganje.

## Bezbednosne informacije

### ***Prilikom preuzimanja isporuke vaše mašine***

- Proverite da li na mašini ili ambalaži postoji oštećenje. Nikada nemojte da pokrećete mašinu ni na koji način, postarajte se da kontaktirate ovlašćeni servis.
- Odmotajte ambalažu kao što je naznačeno i odložite je u skladu sa propisima.

### ***Prilikom instalacije mašine obratite pažnju na sledeće:***

- Odaberite odgovarajuću, sigurnu i ravnu podlogu na koju ćete staviti mašinu.
- Instalaciju i povezivanje mašine napravite u skladu sa sledećim uputstvima..
- Ovu mašinu treba da instaliraju i popravljaju isključivo ovlašćeni servisi.
- Sa mašinom treba koristiti isključivo originalne rezervne delove. • Pre instalacije proverite da li je mašina isključena

sa napajanja.

- Proverite da li je sistem električnih osigurača povezan u skladu sa propisima.
- Sva poovezivanja sa napajanjem treba da budu u skladu sa vrednostima navedenim na pločici sa podacima na uređaju.
- Obratite posebnu pažnju da kabl za napajanje ne bude prignječen mašinom.
- Nikada nemojte da koristite produžni kabl ili višestruku utičnicu za priključivanje napajanja. Nakon instalacije mašine morate da budete u mogućnosti da na jednostavan način pristupite utikaču.
- Nakon instalacije mašine na odgovarajućem mestu, pokrenite praznu mašinu.

### **Svakodnevna upotreba**

- Ovaj uređaj je namenjen samo za kućnu upotrebu; nemojte da ga koristite u druge svrhe. Upotrebom uređaja u komercijalne svrhe gubite prava na garanciju.
- Ne penjite se, ne sedajte ili ne stavljajte teret na otvorena vrata mašine za pranje posuđa, može se prevrnuti.
- Nikada ne koristite deterdžente i sredstva za ispiranje koja nisu specijalno proizvedena za mašine za pranje suđa. U suprotnom, naša kompanija neće biti odgovorna za štetu koja može nastati na vašoj mašini.
- Usled opasnosti od eksplozije, nemojte da stavljate u odeljak za pranje u mašini bilo koja hemijska sredstva za rastvaranje kao što su rastvarači.



- Pre pranja plastičkih posuda u mašini, proverite da li su otporni na toplotu.
- Ovaj uređaj mogu da koriste deca starosti 8 i više godina i osobe sa smanjenim fizičkim, senzornim ili metalnim sposobnostima ili nedostatkom iskustva i znanja ukoliko se nalaze pod nadzorom ili ako su obučeni u vezi sa upotrebom uređana na bezbedan način i razumeju obuhvaćene opasnosti. Zabranjeno je da se deca igraju uređajem. Korisničko čišćenje i održavanje ne smeju da obavljaju deca bez nadzora..
- U mašinu ne stavljajte one delove koji nisu pogodni za pranje u mašini za suđe. Takođe, nemojte da punite korpe iznad njihovih kapaciteta. U suprotnom naša kompanija neće biti odgovorna za bilo koje ogrebotine ili rđu na unutrašnjem ramu vaše mašine usled pomeranja korpe.
- Naročito usled toga što vrela voda može da istekne, vrata mašine ne treba otvarati pod bilo kojim okolnostima dok je mašina u radu. U svakom slučaju, bezbednosni uređaji obezbeđuju zaustavljanje mašine ako se vrata otvore.
- Ne ostavljajte otvorena vrata mašine. U suprotnom, može doći do nesrećnih slučajeva.
- Noževe i druge oštre predmete smestite u korpe tako da oštricom budu okrenuti prema dole.
- Ako je kabl za napajanje oštećen, njega mora da zameni proizvođač, njegov radnik servisa ili slične kvalifikovane osobe da bi se izbegla opasnost.
- Lica (uključujući - decu) sa ograničenim fizičkim i mentalnim sposobnostima i lica bez iskustva i znanja za upotrebu, ne bi trebalo da koriste uređaj, osim ako nisu pod nadzorom osobe odgovorne za njihovu bezbednost ili imaju uputstva za upotrebu uređaja.
- Ako je opcija EnergySave izabrana, vrata će se otvoriti

na kraju programa. Nemojte na silu da zatvarate vrata da biste izbegli oštećenje mehanizma za automatski kontroli vrata tokom 1 minuta. vrata moraju biti otvorena tokom 30 minuta da bi se postiglo efikasno sušenje.(kod modela sa sistemom za automatsko otvaranje vrata)

**Upozorenje:** Do not stand in front of the door after the signal sounds belonging auto-open.

### **Bezbednost dece**

- Nakon vađenja mašine iz ambalaže, ambalažu odložite na mesto koje je van domašaja dece.
- Ne dozvoljavajte deci da se igraju ili pokreću mašinu za posuđe.
- Držite decu podalje od deterdženata i sredstava za ispiranje.
- Držite decu podalje od mašine kada je otvorena jer se u njoj i dalje mogu nalaziti ostaci sredstava za čišćenje.
- Postarajte se da vaša stara mašina ne predstavlja bilo kakvu pretnju po vašu decu. Poznato je da su deca uspevala da se zaključaju u starim mašinama. Da biste sprečili takvu situaciju, polomite kvaku na vratima mašine i pokidajte električne kablove.

### **U slučaju kvara mašine**

- Svaki kvar mašine trebao bi da bude popravljen od strane ovlašćenog servisera. U slučaju samostalnog popravljanja gubite prava na garanciju.
- Pre bilo kakvih popravaka proverite da li ste odspojili uređaj sa napajanja. Isključite mašinu, odspojite utikač iz utičnice i zaustavite dovod vode. Nemojte da isključujete utikač povlačenjem kabla. Postarajte se da isključite slavinu za vodu.

## **Preporuke**

- Za uštedu električne energije i vode, pre stavljanja posuđa u mašinu odstranite ostatke hrane. Pokrenite mašinu nakon što je u potpunosti napunite.
- Program pretpranja koristite samo ukoliko je pretpranje posuđa neophodno.
- Posuđe kao što su zdele, čaše ili dublje posude smestite u mašinu tako da su okrenute prema dole.
- Preporučuje se da u mašinu ne stavljate posuđe koje nije predviđeno za takvu vrstu pranja.

## **Predmeti neprikladni za pranje u mašini:**

- Pepeljare, stalci za sveće, predmeti koji su ispolirani ili oslikani, predmeti od legure gvožđa;
- Viljuške, kašike i noževi sa drškama od drveta, belokosti ili sedefa; lepljeni pribor ili pribor isprljan abrazivnim sredstvima, kiselinama ili hemikalijama.
- Plastični predmeti koji nisu termički otporni, bakreni predmeti i predmeti koji su emajlovani.
- Aluminiski predmeti, predmeti od srebra (ukoliko ih perete u mašini mogu da izgube prirodnu boju i potamne).
- Određene vrste čaša koje su izrađene od osetljivijeg stakla, porcelan ukrašen ornamentalnim uzorcima koji u slučaju pranja u mašini izblede već nakon prvog pranja, određene vrste kristala koje tekom vremena mogu da izgube prozirnost, određene vrste pribora za jelo koji nije termički otporan, kristalne čaše, daske za rezanje, predmeti od sintetičkog vlakna;

- Upijajući predmeti kao što su spužve ili kuhinjske krpe.

**Upozorenje:** Ukoliko kupujete novo posuđe proverite da li je predviđeno za pranje umašini.

## **INSTALACIJA SUDOMAŠINE**

### **Nameštanje mašine**

Izaberite prostor i mesto na kojem ćete na jednostavan način moći da stavljate i vadite posuđe iz mašine.

Ne stavljajte mašinu u prostor gde postoji mogućnost od pada temperature ispod 0 °C.

Pre smeštaja mašine odvojite svu ambalažu shodno sa uputstvima navedenim na pakovanju.

Smestite mašinu u blizinu dovoda vode. Potrebno je da postavite mašinu uzimajući u obzir to da veze mašine neće biti menjane nakon uspostavljanja.

Nemojte da držite mašinu za vrata ili ploču da biste je pomerili.

Ostavite dovoljno prostora sa svih strana mašine kako bi je mogli lagano pomerati napred i nazad prilikom čišćenja.

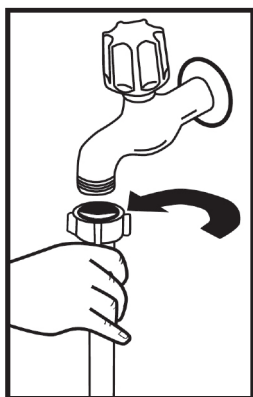
Creva za dovod i odvod vode i kabl za napajanje postavite na takav način da nisu savinute i ničim prignječne. Takođe, postarajte se da se mašina ne nalazi na električnom kablju.

Podesite podesive nožice mašine tako da ona stoji ravno i balansirano. Na taj način osiguravate i pravilno otvaranje / zatvaranje vrata mašine.

Ako ne možete pravilno da zatvorite vrata, proverite da li je mašina stabilna. Ako nije, podesite je uz pomoć nivelirajućih nogica.

## Priključenje mašine na dovod vode

Proverite da li su vodovodna creva prikladna za dovod vode i instalaciju mašine. Takođe, preporučujemo upotrebu filtra na dovodu vode u stan kako biste sprečili eventualna oštećenja mašine uzrokovana prljavštinom poput peska, zemlje, rđe i sl. koja se povremeno može preneti vodovodnim cevima ili unutrašnjim vodovodnim instalacijama, kao i da biste sprečili pojavu žutih naslaga i formacija nakon pranja.



### Crevo za dovod vode

Preporučujemo upotrebu creva za dovod vode koje ste dobili sa mašinom; nemojte da koristite crevo za dovod vode od stare mašine. Ukoliko spajate mašinu na dovod vode koji niste koristili duži period vremena, pre spajanja pustite vodu. Crevo za dovod vode spojite direktno na priključak. Preporučeni pritisak na priključku je od minimalnih 0,03 Mpa do maksimalnih 1 Mpa. Ukoliko je pritisak vode veći od 1 Mpa potrebno je da između creva i priključka postavite sigurnosni ventil koji se otvara na povišeni pritisak-.

Nakon priključka otvorite dovod vode i proverite tvrdoću vode. Radi sigurnosti mašine nakon svakog pranja preporučljivo je da zatvorite dovod vode nakon završetka svakog programa.

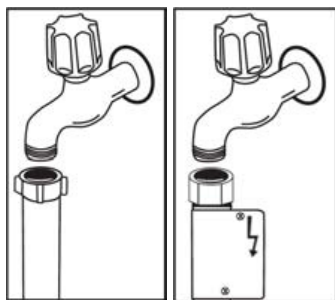
Priključenje mašine na dovod vode:

Zabeležite odštampani tekst na crevu dovoda vode!

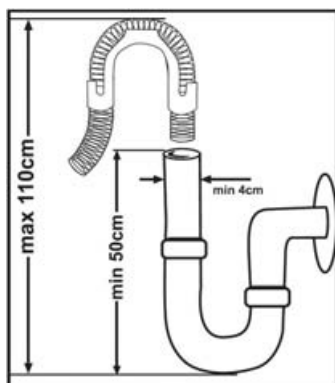
Ako su modeli označeni sa 25°, temperatura vode ne sme preći 25 °C (hladna voda).

Za sve druge modele:

Poželjna je hladna voda; vruća voda na maksimalnoj temperaturi od 60 °C.



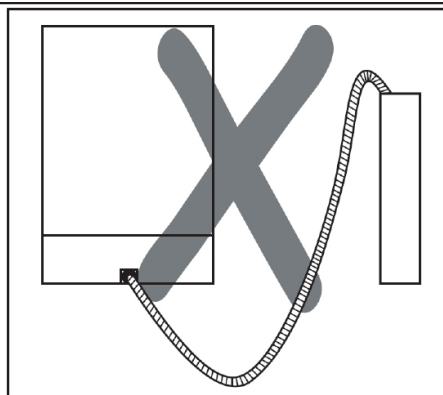
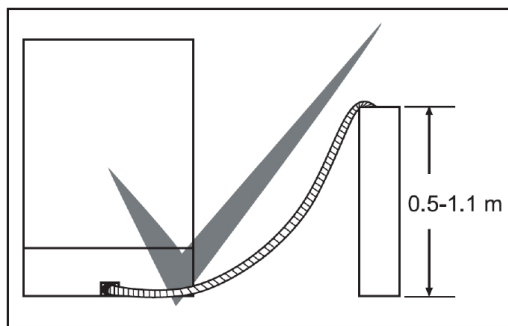
**NAPOMENA:** Neki modeli imaju Aquastop priključak. U slučaju korišćenja Aquastop-a, postoji opasan pritisak. Nmojte da sečete Aquastop priključak. ne dozvoljavajte da se savije ili uvrne.



### Crevo za odvod vode

Crevo za odvod vode može je da se priključi direktno na odvod vode ili stavi u sudoper. Korišćenjem specijalno savijenog creva (ukoliko je dostupno) voda može da oteca i direktno u sudoper sa odvodom. Spoj treba da bude izveden između (minimalno) 50 cm i 110 cm (maksimalno) od poda.

**Upozorenje:** Ukoliko je crevo za odvod vode duže od 4 m, može da dođe do povrata vode nazad u mašinu što će izazvati veću zaprljanost posuđa. U tom slučaju proizvođač ne snosi odgovornost.



## Priključenje na napajanje

Utikač mašine za posuđe spojite na uzemljenu utičnicu odgovarajućeg napona i struje. Ukoliko nemate uzemljenje obratite se kvalifikovanom električaru. Ukoliko ne koristite uzemljene instalacije kvarovi ili štete nastale na mašini ne podležu garanciji.

Na utikaču ovog uređaja može se nalaziti osigurač od 13 A, zavisno od konkretne zemlje. (na primer Velika Britanija)  
(Na primer, Velika Britanija, Saudijska Arabija)

Mašina koristi napon 220~240V. Ako je napon na vašoj lokaciji 110 V, priključite transformator za 110/220 V i snage 3000 W. Mašinu ne treba priključivati na napajanje tokom postavljanja.

Uvek koristite obloženi utikač priložen uz vašu mašinu.

Eventualna promena kabla za napajanje mora da bude izvedena od strane kvalifikovanog električara. U suprotnom, može doći do nesrećnih slučajeva.

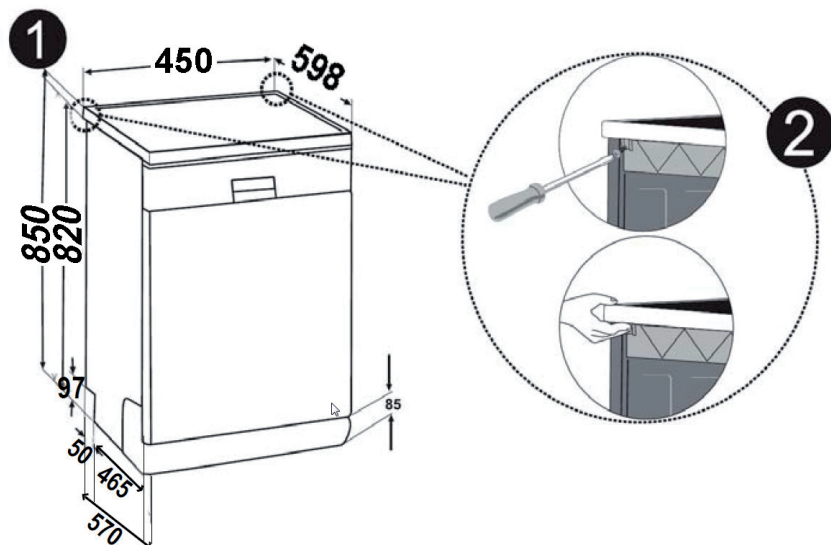
Kako bi izbegli opasnost od strujnog udara, ne iskopčavajte uređaj sa napajanja ukoliko su vam ruke mokre.

Zbog bezbednosti, uvek nakon završetka rada iskopčajte mašinu sa napajanja. Rad na manjem naponu rezultira i manjom kvalitetom pranja.



## Ugrađivanje mašine ispod kuhinjske radne ploče

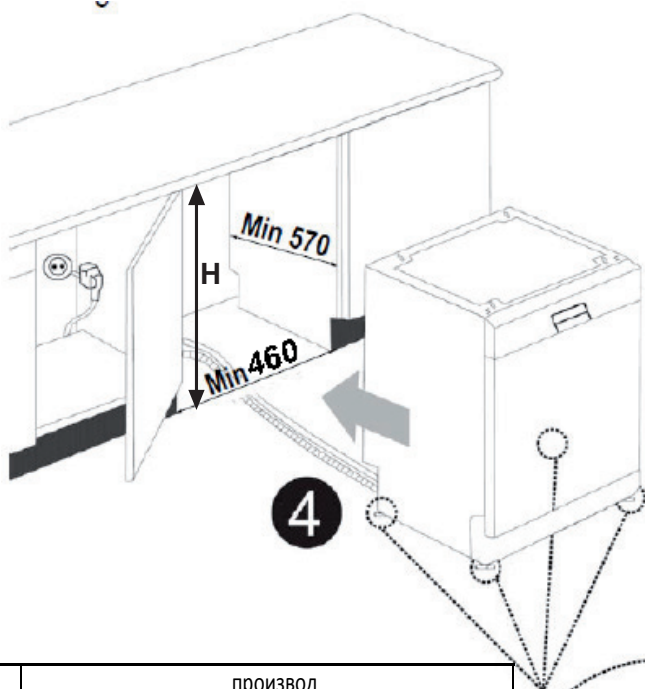
Ukoliko mašinu želite da ugradite ispod kuhinjske radne ploče proverite da li imate dovoljno mesta ispod ploče i da li su priključci napajanja i odvoda vode prikladni za priključivanje mašine. **1** Ukoliko su traženi uslovi ispunjeni odstranite pokrov mašine za pranje posuđa kao što je prikazano na slici. **2**



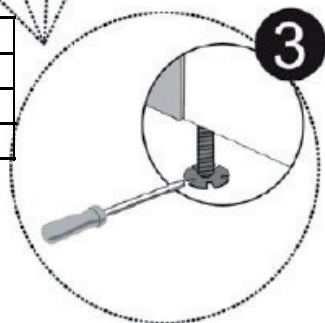
### Upozorenje:

Deo, ispod kojeg postavljamo mašinu nakon skidanja njene radne ploče, mora biti stabilan, tako da eventualno izbacivanje iz ravnoteže bude onemogućeno.

Nivelirajuće nogice mašine podesite zavisno od kosine poda. **3** Najbolji položaj za smeštaj mašine je ispod radne ploče. Pritom pazite da ne savijete odvodno crevo i priključak napajanja. **4**



	производ		
	без изолације	Са изолацијом	
	Све производа	За 2. Баскет	За 3рд Баскет
висина	820 mm	825mm	835 mm



**Upozorenje:** Nakon što ste uklonili gornji poklopac mašina obavezno mora biti smeštena u zatvorenom prostoru, dimenzija kao što je prikazano na slici. 3

### Ukoliko mašinu koristite prvi put

- Proverite da li napajanje i priključak vode odgovaraju zahtevima i vrednostima navedenim na natpisnoj pločici uređaja i uputstvima za upotrebu.
- Uklonite delove ambalaže iz unutrašnjosti mašine.
- Podesite tvrdoću vode.
- U odeljak za sol dodajte 1 kilograma soli za mašine posuđa i napunite vodom do ruba.
- Uspijajte tekućinu za ispiranje u za to predviđeni odeljak.

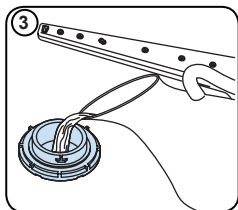
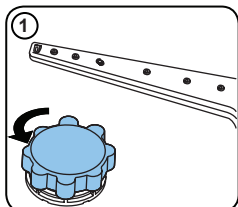
## PRIPREMA MAŠINE ZA UPOTREBU

### Napunite so (AKO JE DOSTUPNA)

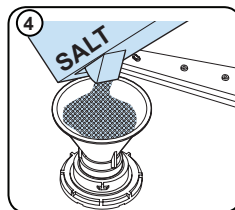
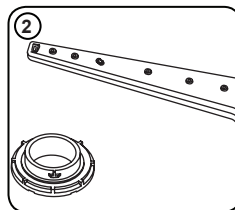
Za dobru funkciju pranja, mašini za pranje sudova je potrebna meka, tj. voda sa manje kamenca. U suprotnom, beli ostaci ostaće na posudama i unutrašnjoj opremi. To će se negativno odraziti na performanse pranja, sušenja i sjaja posuđa u vašoj mašini. Iako voda teče kroz sistem omekšivača, joni koji formiraju tvrdoću uklanjaju se iz vode i voda dostiže mekoću potrebnu za postizanje najboljeg rezultata pranja. U zavisnosti od nivoa tvrdoće dovodne vode, ovi joni koji čine vodu tvrdom nakupljaju se brzo u sistemu omekšivača. Stoga je sistem za omekšavanje potrebno osvežiti da bi imao iste performanse i tokom sledećeg pranja. U tu svrhu koristi se so za mašine za pranje sudova.

Mašina može da koristi samo specijalnu sol za pranje sudova da omekša vodu. Ne koristite nikakve soli malih zrna ili praškaste vrste soli koje se lako rastvaraju. Upotreba bilo koje druge vrste soli može oštetiti vašu mašinu.

### Punjenje mašine sa soli



Koristite so za omekšavanje posebno namenjenu za mašine posuđa. Kako bi napunili odeljak za sol u mašini, prvo uklonite donju korpu, otvorite odeljak za so tako da poklopac odeljka okrenete u smeru suprotnom od kazaljke na satu kao što je prikazano na slikama 1 i 2. Kod prve upotrebe, ispunite pretinac sa 1 kilograma soli i vode na nivou preliivanja (slika 3). Ako je moguće koristite dostavljeni levak s kojim će punjenje biti lakše (slika 4). Vratite poklopac na odeljak. Nakon svakih 20-30 pranja, dodajte so u mašinu dok se ne napuni (otprilike 1 kilograma).



### Odeljak za sol napunite vodom samo prilikom prve upotrebe mašine.

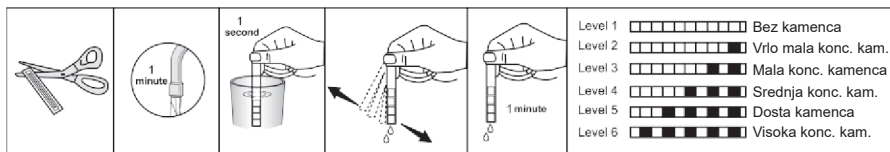
Ukoliko u odeljak za sol stavite tablete za odstranjivanje kamenca, nemojte da odeljak do kraja punite vodom.

Preporučujemo upotrebu sitnozrnate ili soli u obliku praška. Ne stavljajte tablete soli direktno u mašinu, jer u protivnom s vremenom smanjujete funkcionalnost odeljaka za sol. U trenutku kada mašinu stavite u pogon, odeljak za sol puni se vodom. Iz tog razloga pre stavljanja mašine u rad napunite odeljak za sol. Sol koja se prelije iz odeljka, automatski se čisti za vreme rada mašine. Ukoliko nećete da odmah perete posuđe, nakon stavljanja soli, uključite praznu mašinu na program kratkog pranja kako bi izbegli eventualna oštećenja mašine (poput korozije).

## Traka za testiranje

Efektivnost pranja mašine zavisi od «mekoće» vode. Iz tog razloga mašina je opremljena sistemom za omekšavanje vode. Efikasnost pranja se povećava kad kada je sistem omekšivača ispravno postavljen.. Raspitajte se o tvrdoći vode u vašoj okolini, kontktirajte lokalnu komunalnu službu ili ispitajte tvrdoću vode koristeći test za utvrđivanje.(ukoliko je dostupan)

Otvorite test traku	Pustite da voda teče najmanje 1 min. pre nego ju ulijete u čašu	Uronite test traku u čašu s vodom na 1 sekundu	Izvadite je iz vode i protresite	Pričekajte 1 minutu.	U zavisnosti od rezultata dobijenih merenjem pomoću test trake podesite tvrdoću vode mašine.
---------------------	---	--	----------------------------------	----------------------	--



## Podešavanje potrošnje soli

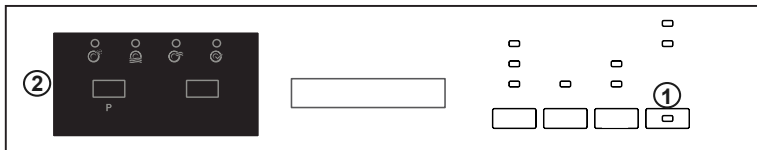
### Tablica za podešavanje nivoa tvrdoće vode

Nivo tvrdoće vode	Nemački standard dH	Francuski standard dF	Britanski standard dE	Indikator tvrdoće vode
1	0-5	0-9	0-6	Na ekranu se ispisuje L1
2	6-11	10-20	17-14	Na ekranu se ispisuje L2
3	12-17	21-30	5-21	Na ekranu se ispisuje L3
4	18-22	31-40	22-28	Na ekranu se ispisuje L4
5	23-31	41-55	29-39	Na ekranu se ispisuje L5
6	32-50	56-90	40-63	Na ekranu se ispisuje L6

Ukoliko je tvrdoća vode koju koristite veća od 90 dF (po francuskom standardu) ili koristite tehničku vodu preporučuje se upotreba filtera i odstranjivača kamenca na dovodu vode.

**Napomena:** Prema fabrički podešenim postavkama sistem je podešen na nivo 3.

U skladu sa nivoom utvrđenim na testnom papiriću, izvršite prilagođavanje vašeg uređaja na tvrdoću vode kao što je ispod opisano.



- Kada je mašina isključena, pritisnite programsko dugme **(2)**.
- Pritisnite dugme Uključeno/Isključeno **(1)** da uključite mašinu i pritisnite i držite programsko dugme **(2)** najmanje 3 sekunde.
- Ako se prepozna „podešavanje tvrdoće“, „SL“ će se prikazati na 2 sekunde.
- Otpustite programsko dugme **(2)**. Poslednji nivo podešavanja će se prikazati.
- Pritisnite programsko dugme **(2)** da podesite željeni nivo. Nivo tvrdoće će se povećati svaki put kada pritisnete programsko dugme. Nivo tvrdoće će se vratiti na 1 nakon 6.
- Možete da pritisnete dugme Uključeno/Isključeno **(1)** za deenergizaciju mašine radi čuvanja trenutno izabranog nivoa tvrdoće.

### Korišćenje deterdženta Korišćenje deterdženta

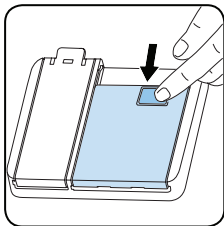
Koristite samo deterdžente specijalno dizajnirane za domaće mašine za pranje sudova. Čuvajte vaše deterdžente na hladnim, suvim mestima i van dohvata dece.

Dodajte odgovarajući deterdžent za izabrani program da biste obezbedili najbolje pranje. Količina potrebnog deterdženta zavisi od ciklusa, količine sudova i stepena zaprljanosti sudova.

Ne stavljajte više deterdženta u odeljak deterdženta nego što je potrebno; u suprotnom možete videti beličaste tragove ili plavkaste slojeve na staklu i posudu i mož doći do korozije stakla. Dugotrajna upotreba previše deterdženta može prouzrokovati oštećenje mašine.

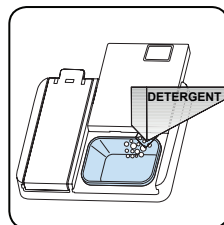
Upotreba malo deterdženta može dovesti do lošeg čišćenja i možete videti beličaste fleke tvrdoj vodi. Vidi uputstva proizvođača deterdženta za više informacija.

### Punjenje odeljka za deterdžent



merite kvaku na odeljku za smeštaj deterdženta kao što prikazano na slici 1. Prostor za deterdžent je označen jama koje predstavljaju nivoe punjenja odeljka terdžentom. Punjenjem odeljka u skladu sa iscrtanim jama određujete pravilnu količinu deterdženta potrebnog pranje vašeg posuđa. Maksimalna količina deterdženta ju možete da smestite u odeljak iznosi 40 cm<sup>3</sup>. Otvorite tiju sa deterdžentom i uspite odeređenu količinu terdženta u odeljak (b): 25cm<sup>3</sup> ukoliko je vaše posuđe ko zaprljano ili 15 cm<sup>3</sup> ukoliko je manje zaprljano (slika 2). Ukoliko je zaprljano posuđe stajalo dže vreme pre

pranja i na njemu se nalaze osušeni ostaci hrane i ukoliko imate punu mašinu posuđa uspite i 5 cm<sup>3</sup> deterdženta u odeljak (a) za predpranje. U zavisnosti od tvrdoći vode koju koristite i stupnju soli, možda ćete morate da dodate još deterdženta za pranje vašeg posuđa.



### Kombinovani deterdženti

Proizvođači deterdženata za mašine osim običnih proizvode i kombinacije deterdženata nazvanih "2 u 1", "3 u 1" ili "5 u 1" itd.

"2 u 1" deterdženti sadrže deterdžent u kombinaciji sa soli ili sredstvom za ispiranje. Pre korišćenja ovih deterdženta proverite specifikacije i sadržaj na pakovanju.

Ostale tablete sadrže deterdžent sa dodatkom sredstva za ispiranje, soli i dodatnih posebnih sredstava koji poboljšavaju pranje vašeg posuđa.

Generalno, kombinovani deterdženti daju zadovoljavajuće rezultate pranja prilikom posebnih uveta upotrebe.

### Obratite pažnju na sledeće prilikom korišćenja takve vrste proizvoda:

- Uvek proverite specifikaciju i sadržaj proizvoda koji koristite.
- Proverite da li je deterdžent kojeg koristite prikladan za tvrdoću vode koju vaša mašina koristi.
- Sledite uputstva o korišćenju navedene na pakovanju proizvoda.
- Ukoliko koristite deterdžente koji su u obliku tableta, nikada ih ne stavljajte direktno u mašinu već u odeljak za deterdžent.

- Kada su uslovi i mašine i deterdženta pravilno usklañeni, mašina osigurava uštedu potrošnje soli i sredstva za ispiranje.
- Ukoliko ne ostvarujete dobre rezultate pranja ili sušenja prilikom korištenja deterdženata u obliku tableta (2 u 1 i 3 u 1), tj. ukoliko vaše posuđe ostaje nakon pranja mokro, kontaktirajte proizvođača deterdženta koji koristite. Garancija mašine ne pokriva probleme uzrokovane korištenjem takve vrste deterdženata.

**Preporuke:** Ukoliko koristite kombinovane deterdžente, dodajte sredstvo za ispiranje u vašu mašinu, ali nivo korištenja podesite na najnižu poziciju - 1, a za postizanje boljih rezultata pranja aktivirajte taster za korištenje deterdženta u obliku tablete smešten na kontrolnoj ploči. Ukoliko je nivo tvrdoće vode veći od 4, neophodno je da napunite i odeljak za sol. Kod brzog programa pranja ne preporučuje se korištenje kombinovanih deterdženata u obliku tableta.

**▲** Rastvorljivost deterdženta u formi tableta proizvedenih od različitih kompanija može da varira u zavisnosti temperature i vremetraranja. Zato se ne preporučuje upotreba ovakvih deterdženata kod kratkih programa za pranje. Za kratke programe pranja preporučujemo upotrebu praškatih deterdženata.

**Upozorenje:** Ukoliko imate problem sa kojim se niste sreli ranije, prestanite sa korišćenjem deterdženta i obratite se za pomoć proizvođaču deterdženata.

#### **Ukoliko prestanete koristiti kombinovane deterdžente**

- Napunite odeljke za sol i sredstvo za ispiranje
- Podesite tvrdoću vode na najvišu poziciju i pokrenite mašinu bez da je prethodno napunite posuñem.
- Podesite nivo tvrdoće vode.

#### **Punjenje mašine sredstvom za ispiranje i njegovo podešavanje**

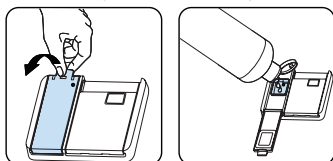
Da biste napunili odeljak za sredstvo za ispiranje, otvorite poklopac odeljka za sredstvo za ispiranje. Napunite odeljak sredstvom za ispiranje do MAKSA nivoa, a zatim zatvorite poklopac. Budite oprezni da ne prepunite odeljak za sredstvo za ispiranje i ako ste prosuli nešto, obrišite.

#### **Da biste izmenili nivo sredstva za ispiranje, pratite dolenađene korake pre nego što ukljućite mašinu:**

- Pritisnite dugme za izbor programa i držite ga.
- Ukljućite mašinu.
- Držite dugme za izbor programa pritisnuto dok „rA” ne nestane. Podešavanje sredstva za ispiranje sledi nakon podešavanja tvrdoće vode.
- Mašina će prikazati trenutno podešavanje.
- Promenite nivo pritiskom dugmeta za izbor programa.
- Iskljućite mašinu da saćuvate podešavanje.

Fabrićko podešavanje je „4”.

Ako se posuđe ne suši pravilno ili ima taćkaste mrlje, povećajte nivo. Ako se na vašem posuđu pojave plave mrlje, smanjite nivo.



Doza sredstva za izbeljivanje		Indikator
	Sredstvo za ispiranje nije oslobođeno	r1 će se prikazati na displeju.
2	1 doza je oslobođena	r2 će se prikazati na displeju.
3	2 doze su oslobođene	r3 će se prikazati na displeju.
4	3 doze su oslobođene	r4 će se prikazati na displeju.
5	4 doze su oslobođene	r5 će se prikazati na displeju.

## PUNJENJE MAŠINE POSUĐEM

Ukoliko pravilno rasporedite posuđe u mašini, poboljšavate rad mašine uz najoptimalniju potrošnju vode i energije za vreme pranja.

U mašini postoje dve odvojene korpe u koje možete da smestite posuđe. Donju korpu koristite za posuđe dubljeg i okruglog dna kao što su posude sa dugim drškama, poklopci, tanjiri, činije za salatu, pribor za jelo itd.

Gornja korpa je napravljena na način da u nju lako smestate tacne šolja za čaj, desertne tanjiriće, tacne za salatu, šolje i čaše. Ukoliko stavljate čaše sa dugim drškama ili bokale za vodu, postavite ih uz ivicu korpe ili držača čaša. Ni u kojem slučaju ne stavljajte takve čaše jednu uz drugu jer prilikom pranja (s obzirom da nisu čvrsto pozicionirane) mogu da se razbiju. Preporučujemo da takvu vrstu posuđa stavite u sredinu korpe.

Pribor za jelo smestite u za to predviđenu malu plastičnu korpu. Time ćete postići najbolje rezultate pranja.

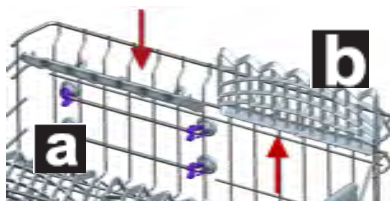
Kako bi spriječili eventualne povrede, posuđe s dugim drškama, oštrim ivicama i noževe uvek smestite tako da su im oštri vrhovi okrenuti prema dole.

**Upozorenje:** Prilikom smeštanja posuđa u mašinu pripazite da se donja i gornja mlaznica može nesmetano okretati i prskati vodu bez zapinjanja ili udaranja od posuđe.



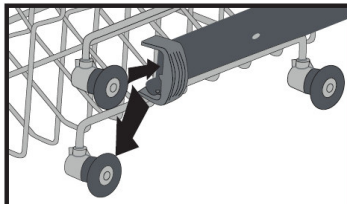
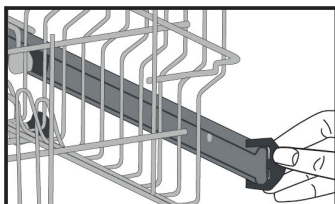
## Gornja korpa Držači posuđa

U gornjoj korpi za smeštaj posuđa se nalaze držači (a i b) koje možete da postavite na otvorenu ili zatvorenu poziciju. Ukoliko ih postavite u otvorenu poziciju u korpu možete da stavite pliće čaše ili šolje, a ukoliko ih postavite u zatvorenu poziciju u korpu možete da stavite duže čaše. Takođe, možete da ih koristite za smeštaj pribora za jelo tako da da pribor postavite bočno.

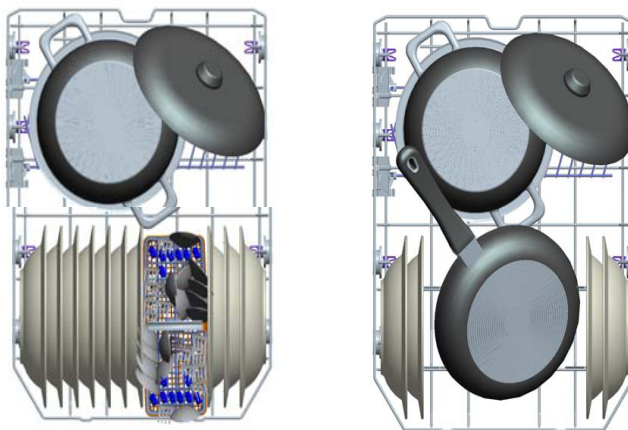


## Prilagođavanje visine gornje korpe

Gornja korpa mašine je u gornjoj poziciji. Kada postavite gornju korpu na donju poziciju, možete da postavite i perete velike tanjire na gornjoj korpi. Otvorite korpu koja sadrži delove pri kraju držača gornje korpe okrećući ih na bočnu stranu i izvadite korpu. Promenite položaj točkova; ponovo ubacite korpu na držač i zatvorite delove za čuvanje korpe. Na ovaj način, gornja korpa je stavljena na donju poziciju.



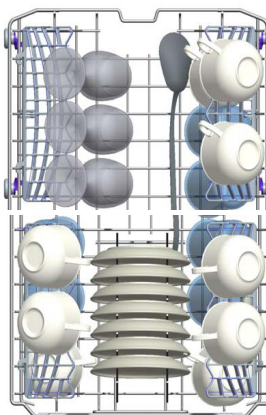
## Donja korpa



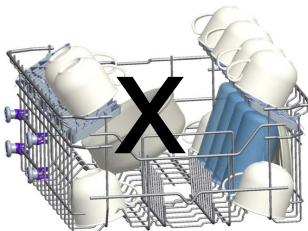
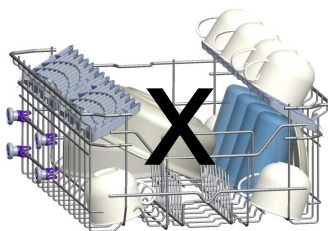
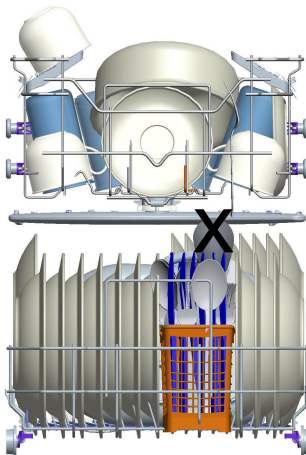
### Neodgovarajuće količina posuđa

Nepravilno stavljanje sudova može dovesti do loših rezultata pri pranju i sušenju. Sledite preporuke proizvođača da biste postigli dobar učinak.

## Gornja korpa



## Pogrešno napunjene korpe za posuđe




### Važna napomena za testiranje laboratorije.

Za detaljnije informacije oko testova mogućnosti, kontaktirajte sledeću adresu: "[dishwasher@standardtest.info](mailto:dishwasher@standardtest.info)". U vašoj poruci napišite ime modela i serijski broj (20 cifre), kog možete naći na vrata uređaja.

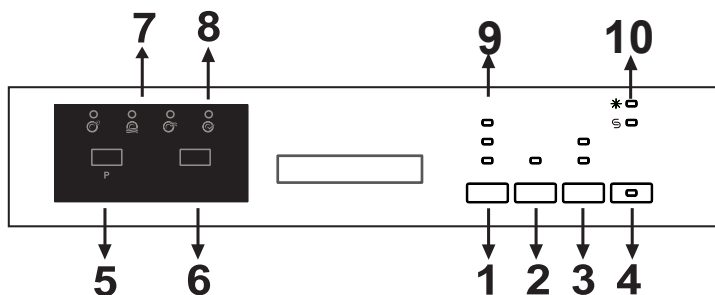
## TABELA PROGRAMA

	P1	P2	P3	P4	P5	P6	P7
Naziv programa:	Prebrzanje	Brzo 30'	Delikatno 40 °C	Eko	Laka nega 60°C	Super 50'	Intenzivni 65 °C
Vista ostatka:	Odgovara za ispiranje sudova koje planirate da perete kasnije	Odgovara za manje prljave sudove i brzo pranje.	Za malo prljave, delikate sudove.	Standardni program za svakodnevno normalno zaprljano posuđe sa smanjenom potrošnjom energije i vode.	Odgovara za normalno prljave dnevno korišćene sudove.	Odgovara za normalno prljave dnevno korišćene sudove brzim programom.	Odgovara za veoma prljave sudove
Nivo zaprljanosti:	Malo	Malo	Malo	Srednje	Srednje	Srednje	Mnogo
"Količina deterdženta: A: 25 cm <sup>3</sup> B: 15 cm <sup>3</sup> "	-	A	A	A	A	A	A
Trajanje programa (č:min):	00:15	00:30	01:13	03:18	01:44	00:50	01:57
Potrošnja električne energije (kWh / ciklus) :	0.020	0.670	0.800	0.755	1.220	0.950	1.550
Potrošnja vode (litara / ciklus)	3.8	10.2	14.1	11.0	14.5	11.2	17.8

- Trajanje programa može da se promeni u skladu sa količinom sudova, temperaturom vode, temperaturom prostora i izabраних dodatnih funkcija.
- Vrednosti date za sve programe osim eko programa su samo indikativne
- Ako vaš model ima senzor zamućenosti, umesto Intenzivnog programa ima Auto program.
- Eko program je pogodan za čišćenje normalno zaprljanog posuđa, tako da je za ovu upotrebu najefikasniji program u pogledu kombinovane potrošnje energije i vode, odnosno koristi se za procenu usaglašenosti sa EU zakonodavstvom o ekološkom dizajnu.
- Pranje posuđa u mašini za pranje posuđa obično troši manje energije i vode u fazi upotrebe nego ručno pranje posuđa kada se mašina za pranje posuđa koristi u skladu s uputstvima proizvođača.
- Za kratke programe, koristite samo praškasti deterdžent.
- Kratki programi ne uključuju sušenje.
- Za bolje sušenje, preporučujemo da blago otvorite vrata nakon što je ciklus završen.
- Bazi podataka proizvoda u kojoj se čuvaju informacije o modelu možete pristupiti čitanjem QR koda na energetske nalepnici.

 **NAPOMENA:** Prema regulativama 1016/2010 i 1059/2010, vrednosti potrošnje energije u eko programu mogu se razlikovati. **Ova tabela je u skladu sa regulativama 2019/2022 i 2017/2022.**

## Izbor programa i rukovanje mašinom



Možete da pritisnete dugme za uključivanje/isključivanje (4) da biste uključili proizvod. Lampice za uključivanje/isključivanje će biti uključene sve dok je mašina uključena. Pritisnite dugme za biranje programa (5) da biste podesili odgovarajući program.

Pritisnite dugme za početak/pauziranje (6) da biste pokrenuli program. Kada je izabrani program pokrenut, lampica za pranje će biti uključena i prikazaće se trajanje programa. Ako otvorite vrata mašine dok program i dalje radi, broj programa i trajanje programa će biti prikazani naizmenično (7).

Tok programa možete da pratite koristeći lampice za pranje, ispiranje, sušenje i kraj (8) na kontrolnoj tabli. Kada se sušenje uključi, mašina se neće čuti od 40 do 50 minuta.

**NAPOMENA:** Ako jednom pritisnete dugme za opciju (3), opcija pola punjena će biti aktivirana. Ova opcija će skratiti trajanje izabranih programa da bi se umanjila potrošnja električne energije i vode. Ako koristite kombinovane deterdžente koji sadrže so, sredstvo za ispiranje i dodatne sastojke, pritisnite dugme za opciju drugi put i aktivirajte tabletnu funkciju (1). Možete da pritisnete dugme Extra da biste dodali dodatne funkcije kompatibilnom programu pranja.

Kada je funkcija higijene aktivna, promenom temperature pranja i trajanja trenutnog programa možete dobiti proces pranja koji pruža više higijene.

Ako izaberete funkciju dodatnog ispiranja, lampica za dodatno ispiranje će se uključiti i tako će koraci pranja-ispiranja biti dodati izabranom programu, a vaši sudovi će biti čistiji i blistaviji.

Ako izaberete funkciju dodatnog sušenja, lampica za dodatno sušenje će se uključiti i tako će trajanje sušenja izabranog programa biti produženo i vaši sudovi će biti suvlji.

Dodatno, funkcije higijene i sušenja neće moći da se izaberu istovremeno zato što nisu međusobno kompatibilne.

Ako ste koristili bilo koju dodatnu funkciju u programu pranja koji ste koristili prethodni put, ta funkcija će biti aktivna u toku sledećeg programa pranja. Ako želite da isključite tu funkciju u novoizabranom programu, pritisnite i zadržite dugme relevantne funkcije dok se odgovarajuća lampica ne isključi ili pritisnite dugme za uključivanje/isključivanje (4) da biste isključili mašinu. Ako želite da koristite dodatnu funkciju u novoizabranom programu, izaberite željenu funkciju.

Ako želite da promenite vreme odlaganja, prvo pritisnite dugme za početak/pauziranje, a zatim pritisnite dugme za odlaganje **(2)** da biste izabrali novo vreme odlaganja. Pritisnite dugme za start/pauziranje da biste aktivirali novo vreme odlaganja. Da biste isključili odlaganje, pritisnite i držite dugme za odlaganje dok vreme odlaganja ne bude 0 h.

**NAPOMENA:** Ako isključite mašinu nakon biranja vremena odlaganja i pokretanja programa, vreme odlaganja će se isključiti.

**NAPOMENA:** Možete da pritisnete dugme za odlaganje **(2)** pre nego što se program pokrene da biste odložili vreme pokretanja programa sa 1 sata na 19 sati .

**NAPOMENA:** Indikator za dopunu soli **(10)** će se uključiti ako so nedostaje ili ako nema dovoljno soli. U tom slučaju, dopunite odeljak za so.

**NAPOMENA:** Indikator za dopunu sredstva za ispiranje**(10)** će se uključiti ako sredstvo za ispiranje nedostaje ili nema dovoljno sredstva za ispiranje. U tom slučaju, dopunite odeljak za sredstvo za ispiranje.

### **Korišćenje funkcije zaštite za decu**

Pritisnite i držite tastere „Dodatno“ i „Opcija“ istovremeno 3 sekunde da biste aktivirali funkciju zaštite za decu. Tada će se na indikatoru preostalog vremena prikazati „CL“ tokom 2 sekunde. Da biste deaktivirali funkciju, pritisnite i držite tastere „Dodatno“ i „Opcija“ ponovo istovremeno 3 sekunde. „CL“ će trepnuti dva puta.

### Menjanje programa

Kada želite da promenite program dok je program pranja u toku.

Pritisnite dugme Pokretanje/Pauza.



Kada se program zaustavio, koristite dugme biranja programa za izbor željenog programa.



Pritisnite dugme Pokreni/Pauza za pokretanje novoizabranog programa.

Novoizabrani program će se nastaviti umesto prethodnog programa.

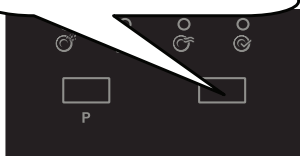


### Otkazivanje programa

Kada želite da otkazete program dok je ciklus pranja u toku.

Pritisnite i držite dugme Pokretanje/Pauza na 3 sekunde.

Svetlo za kraj će blještati u toku procesa otkazivanja. Mašina će isprazniti vodu iz sebe za oko 30 sekundi.



Kada se svetlo za kraj uključilo, pritisnite dugme Ukjučeno/Isključeno za isključivanje mašine.

Isključite uređaj.  
Isključite slavinu.

**NAPOMENA:** Ne otvarajte vrata dok se program ne završi.

**NAPOMENA:** Na kraju programa pranja, možete da ostavite otvorena vrata mašine kako biste ubrzali proces sušenja.

**NAPOMENA:** Ako otvorite vrata mašine ili ako nestane struje u toku ciklusa pranja, program će se nastaviti kada se vrata zatvore ili se vrati struja.



## ČIŠĆENJE I ODRŽAVANJE

Čišćenje mašine za pranje sudova je važno da biste održali radni vek mašine. Proverite da li je podešavanje omekšavanja vode (ako je dostupno) ispravno izvršeno i da li se koristi ispravna količina deterdženta za sprečavanje nakupljanja kamenca. Napunite odeljak soli kada se upali lampica senzora soli.

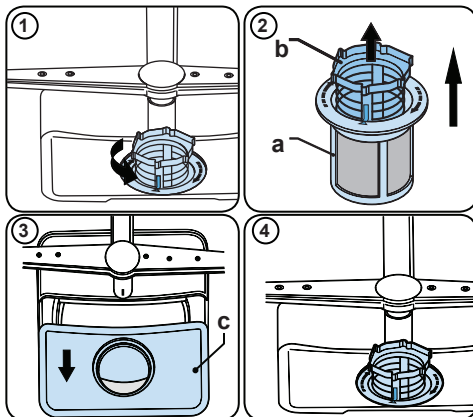
Ulje i kamenac se mogu vremenom nakupiti u vašoj mašini za pranje sudova. Ako dođe do toga:

- Napunite pretinac za deterdžent, ali ne stavljajte posuđe. Izaberite program koji radi na visokoj temperaturi i uključite mašinu za pranje sudova. Ako ovo ne očisti dovoljno mašinu za pranje sudova, koristite sredstvo za čišćenje koje je dizajnirano za upotrebu u mašinama za pranje sudova.
- Da biste produžili vek mašine za pranje sudova, čistite uređaj redovno svakog meseca
- Redovno brišite dihtunge vrata vlažnom krpom da biste uklonili nagomilane ostatke ili strane predmete.

### 1.1. Filteri

Očistite filtere i prskalice najmanje jednom nedeljno. Ako na grubim i finim filterima ostanu bilo kakvi ostaci hrane ili strani predmeti, uklonite ih i temeljno očistite vodom.

- a) Mikro filter      b) Grubi filter  
c) Metalni filter

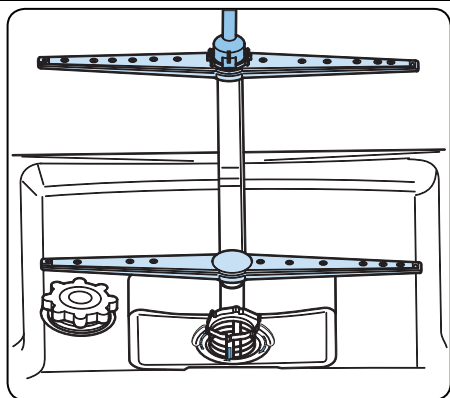


Da biste uklonili i očistili kombinaciju filtera, okrenite je u smeru suprotnom od kazaljke na satu i izvadite je podižući prema gore (1). Izvucite grubi filter iz mikro filtera (2). Zatim izvucite i uklonite metalni filter (3). Isplaknite sa mnogo vode dok se ne očiste ostaci. Ponovo sklopite filtere. Zamenite uložak filtera, i okrenite ga u smeru kazaljki na satu (4).

- Nikada ne koristite mašinu za pranje sudova bez filtera.
- Nepravilno postavljanje filtera umanjuje efikasnost pranja.
- Čisti filtri su neophodni za pravilno funkcionisanje mašine.

### 1.2. Prskalice

Pazite da se otvori prskalice ne začepe i da se na prskalice ne zalepe ostaci hrane ili strani predmeti. Ako dođe do začepljenja, uklonite prskalice i očistite ih pod vodom. Da biste uklonili gornju prskalicu, otpustite maticu koja je drži u mestu okrećući je u smeru kazaljke na satu i povucite je prema dole. Proverite da li je matica pravilno zategnuta prilikom ponovno postavljanja gornje prskalice.



### 1.3 Odvodna pumpa

Veliki ostaci hrane ili strani predmeti koje filtri nisu prihvatili mogu blokirati pumpu za otpadnu vodu. Voda za ispiranje tada će biti iznad filtera.

**⚠ Pažnja! Rizik od posekotina!**

Prilikom čišćenja pumpe za otpadnu vodu vodite računa da se ne povredite na komadima slomljenog stakla ili oštrim predmetima.

U ovom slučaju:

1. Uvek prvo isključite aparat iz napajanja.
2. Izvadite korpe.
3. Izvadite filtere.
4. Odstranite vodu; koristite sušer ako je potrebno.
5. Proverite površinu i uklonite sve strane predmete.
6. Postavite filtere.
7. Ponovo namestite korpe.

## KODOVI GREŠAKA I KAKO DA IH ODSTRANITE

KOD GREŠKE	OPIS GREŠKE	REŠENJE
F5	Neadekvatan dovod vode	<ul style="list-style-type: none"><li>• Proverite da li je dovod vode u potpunosti otvoren</li><li>• Zatvorite dovod vode, odspojite crevo za dovod vode i očistite filter koji se nalazi na kraju creva.</li><li>• Ponovno pokrenite mašinu, ukoliko je problem još uvek prisutan kontaktirajte ovlašćenog servisera.</li></ul>
F3	Nekontinuiran dovod vode	<ul style="list-style-type: none"><li>• Zatvorite dovod vode.</li><li>• Kontaktirajte ovlašćenog servisera.</li></ul>
F2	Ne radi odvod vode u mašini.	<ul style="list-style-type: none"><li>• Crevo za odvod vode je začepljeno.</li><li>• Filteri mašine su začepljeni.</li><li>• Isključite, ponovo uključite mašinu i aktivirajte program za poništ. programa.</li><li>• Ukoliko je problem još uvek prisutan kontaktirajte ovlašćenog servisera.</li></ul>
F8	Greška na grejaču	Kontaktirajte ovlašćenog servisera.
F1	Aktiviran alarm za višak vode	<ul style="list-style-type: none"><li>• Isključite mašinu i zatvorite dovod vode.</li><li>• Kontaktirajte ovlašćenog servisera.</li></ul>
FE	Greška na elektronskoj kartici	<ul style="list-style-type: none"><li>• Elektronska kartica ne može da zadrži zadane varijable u memoriji zbog iznenadnog pada napona.</li><li>• Program će da se obnovi kada ponovo pokrenete mašinu. Proverite napon.</li></ul>
F7	Greška pregrevavanja (temp. u mašini je prevelika)	Kontaktirajte ovlašćenog servisera.
F9	Greška na poziciji razdelnika	Kontaktirajte ovlašćenog servisera.
F6	Greška na senzoru grejača	Kontaktirajte ovlašćenog servisera.

## **AUTOMATSKA UPOZORENJA O GREŠKAMA I ŠTA UČINITI**

Postupke instalacije i popravke uvek treba izvršiti ovlašćeni serviser kako bi se izbegli eventualni rizici. Proizvođač ne snosi odgovornost za štetu koja može proizaći iz postupaka koji su sprovela neovlašćena lica. Popravke sme izvoditi samo tehničar. Ako se određena komponenta mora zameniti, vodite računa da koristite samo originalne rezervne delove.

Nepravilne popravke ili upotreba neoriginalnih rezervnih delova mogu prouzrokovati znatna oštećenja i izložiti korisnika značajnom riziku.

Podaci za kontakt za vašu korisničku službu mogu se naći na poleđini ovog dokumenta. Originalni rezervni delovi koji se odnose na funkciju u skladu sa odgovarajućom narudžbinom za Eko-dizajn mogu se dobiti od Službe za korisnike u periodu od najmanje 10 godina od datuma kada je vaš uređaj plasiran na tržište u Evropskom ekonomskom prostoru.

**Ako je jedno od svetala na signalizaciji programa upaljeno, a svetlo na tasteru Start/Pause se pali, gasi:** Vrata mašine nisu dobro zatvorena.

### **Ukoliko program neće da započne sa pranjem**

- Proverite da li je mašina priključena na napajanje.
- Proverite osigurač.
- Proverite da li je dovod vode otvoren.
- Proverite da li su vrata mašine dobro zatvorena.
- Proverite da možda niste isključite mašinu pritiskom na taster On/Off.
- Proverite da možda filter na crevu za dovod vode nije zalepljen.

### **Ukoliko se kontrolna lampica ne gasi nakon završetka pranja**

Isključite mašinu pritiskom na taster On/Off.

### **Ukoliko je ostalo deterdženta u odeljku za deterdžent**

Kada ste u mašinu dodavali deterdžent, odeljak za deterdžent nije bio suv ili je okretna mlaznica za vreme pranja bila zaglavljena delovima posuđa.

### **Ukoliko po završetku pranja u mašini ostane vode**

- Crevo za odvod vode je zalepljeno ili savijeno
- Filteri su zalepljeni
- Program pranja još uvek nije završen

### **Ukoliko mašina stane za vreme pranja**

- Nestalo je napajanja
- Greška na dovodu vode
- Moguće je da je program u stanju mirovanja

### **Ukoliko za vreme pranja vaša mašina proizvodi buku (trese se i lupa)**

- Nepravilno ste rasporedili posuđe po korpama mašine
- Mlaznice za raspršivanje vode udaraju po posuđu

### **Ukoliko nakon pranja na posuđu ostane hrane**

- Nepravilno ste rasporedili posuđe unutar mašine; voda ne može da dođe do odgovarajućih mesta kako bi posuđe u potpunosti bilo oprano
- Korpe su prepunjene posuđem
- Posuđe je postavljeno nasuprot jedno drugom
- Dodali ste nedovoljnu količinu deterdženta
- Odabrali ste neprikladan program pranja
- Otvori za vodu na mlaznicama zalepljeni su ostacima hrane
- Filteri su zalepljeni
- Filteri su neispravno postavljeni u mašinu
- Crevo za odvod vode je zalepljeno

### **Ukoliko ostaju mrlje na posuđu**

- Dodali ste nedovoljnu količinu deterdženta
- Proverite količinu sredstva za ispiranje u mašini
- Niste koristili specijalne soli kojima bi otklonili tvrdoću vaše vode
- Sistem za omekšavanje vode je na malom nivou
- Poklopac odeljka za sol nije dobro pričvršćen.
- Koristite deterdžent bez fosfata, pokušajte sa drugom vrstom koja sadrži fosfate

### **Ukoliko se posuđe ne suši**

- Odabrali ste program bez dodatne opcije sušenja
- Nedostatak sredstva za ispiranje u mašini
- Prebrzo ste izvadili posuđe iz mašine

### **Ukoliko na posuđu primetite mrlje od 'rđe**

- Kvalitet materijala posuđa nije adekvatan za pranje u mašini
- U vodi za ispiranje prisutna je prevelika koncentracija soli
- Odeljak za sol nije dobro zatvoren
- Prosuli ste sol po mašini tokom dodavanja soli u odeljak za sol
- Nepravilno izvedeno uzemljenje

**U slučaju da problem i dalje postoji nakon što ste pregledali gore navedene uzroke nepravilnosti, obratite se za pomoć ovlašćenom serviseru.**

<https://www.voxelectronics.com>

Ovaj dokument je originalno proizveden i objavljen od strane proizvođača, brenda Vox, i preuzet je sa njihove zvanične stranice. S obzirom na ovu činjenicu, Tehnoteka ističe da ne preuzima odgovornost za tačnost, celovitost ili pouzdanost informacija, podataka, mišljenja, saveta ili izjava sadržanih u ovom dokumentu.

Napominjemo da Tehnoteka nema ovlašćenje da izvrši bilo kakve izmene ili dopune na ovom dokumentu, stoga nismo odgovorni za eventualne greške, propuste ili netačnosti koje se mogu naći unutar njega. Tehnoteka ne odgovara za štetu nanесenu korisnicima pri upotrebi netačnih podataka. Ukoliko imate dodatna pitanja o proizvodu, ljubazno vas molimo da kontaktirate direktno proizvođača kako biste dobili sve detaljne informacije.

Za najnovije informacije o ceni, dostupnim akcijama i tehničkim karakteristikama proizvoda koji se pominje u ovom dokumentu, molimo posetite našu stranicu klikom na sledeći link:

<https://tehnoteka.rs/p/vox-masina-za-pranje-sudova-lc4745e-akcija-cena/>